

平成29年度(第8回)
「全国6人制バレーボールリーグ総合男女優勝大会」関東ブロック地域リーグ
男子結果(第1日目)

Aブロック

チーム名	東京海上	東京大学	群馬バレーボールクラブ	勝数	負数	勝セット	負セット	セット率	得点	失点	ポイント率	順位
東京海上	/	○ $\begin{pmatrix} 25 & - & 8 \\ 2 & 25 & - & 16 \\ & - & & \end{pmatrix}$ 0	○ $\begin{pmatrix} 25 & - & 17 \\ 2 & 25 & - & 22 \\ & - & & \end{pmatrix}$ 0	2	0	4	0		100	63	1.587	1
東京大学	● $\begin{pmatrix} 8 & - & 25 \\ 0 & 16 & - & 25 \\ & - & & \end{pmatrix}$ 2	/	● $\begin{pmatrix} 19 & - & 25 \\ 0 & 14 & - & 25 \\ & - & & \end{pmatrix}$ 2	0	2	0	4	0.000	57	100	0.570	3
群馬バレーボールクラブ	● $\begin{pmatrix} 17 & - & 25 \\ 0 & 22 & - & 25 \\ & - & & \end{pmatrix}$ 2	○ $\begin{pmatrix} 25 & - & 19 \\ 2 & 25 & - & 14 \\ & - & & \end{pmatrix}$ 0	/	1	1	2	2	1.000	89	83	1.072	2

Bブロック

チーム名	文教大学B	新日鐵住金君津	一橋大学	勝数	負数	勝セット	負セット	セット率	得点	失点	ポイント率	順位
文教大学B	/	● $\begin{pmatrix} 9 & - & 25 \\ 0 & 11 & - & 25 \\ & - & & \end{pmatrix}$ 2	○ $\begin{pmatrix} 21 & - & 25 \\ 2 & 25 & - & 21 \\ & 25 & - & 21 \end{pmatrix}$ 1	1	1	2	3	0.667	91	117	0.778	2
新日鐵住金君津	○ $\begin{pmatrix} 25 & - & 9 \\ 2 & 25 & - & 11 \\ & - & & \end{pmatrix}$ 0	/	○ $\begin{pmatrix} 25 & - & 21 \\ 2 & 25 & - & 12 \\ & - & & \end{pmatrix}$ 0	2	0	4	0		100	53	1.887	1
一橋大学	● $\begin{pmatrix} 25 & - & 21 \\ 1 & 21 & - & 25 \\ & 21 & - & 25 \end{pmatrix}$ 2	● $\begin{pmatrix} 21 & - & 25 \\ 0 & 12 & - & 25 \\ & - & & \end{pmatrix}$ 2	/	0	2	1	4	0.250	100	121	0.826	3

Cブロック

チーム名	三菱東京UFJ銀行	中央学院大学B	城西大学	勝数	負数	勝セット	負セット	セット率	得点	失点	ポイント率	順位
三菱東京UFJ銀行	/	○ $\begin{pmatrix} 28 & - & 26 \\ 2 & 25 & - & 27 \\ & 25 & - & 23 \end{pmatrix}$ 1	○ $\begin{pmatrix} 25 & - & 13 \\ 2 & 25 & - & 15 \\ & - & & \end{pmatrix}$ 0	2	0	4	1	4.000	128	104	1.231	1
中央学院大学B	● $\begin{pmatrix} 26 & - & 28 \\ 1 & 27 & - & 25 \\ & 23 & - & 25 \end{pmatrix}$ 2	/	○ $\begin{pmatrix} 25 & - & 23 \\ 2 & 25 & - & 9 \\ & - & & \end{pmatrix}$ 0	1	1	3	2	1.500	126	110	1.145	2
城西大学	● $\begin{pmatrix} - & - & - \\ 0 & 15 & - & 25 \\ & - & & \end{pmatrix}$ 2	● $\begin{pmatrix} 23 & - & 25 \\ 0 & 9 & - & 25 \\ & - & & \end{pmatrix}$ 2	/	0	2	0	4	0.000	47	75	0.627	3

Dブロック

チーム名	FORVAL BONDS	千葉大学	山梨教員クラブ	勝数	負数	勝セット	負セット	セット率	得点	失点	ポイント率	順位
FORVAL BONDS	/	○ $\begin{pmatrix} 25 & - & 22 \\ 2 & 25 & - & 20 \\ & - & & \end{pmatrix}$ 0	○ $\begin{pmatrix} 25 & - & 10 \\ 2 & 25 & - & 19 \\ & - & & \end{pmatrix}$ 0	2	0	4	0		100	71	1.408	1
千葉大学	● $\begin{pmatrix} 22 & - & 25 \\ 0 & 20 & - & 25 \\ & - & & \end{pmatrix}$ 2	/	● $\begin{pmatrix} 21 & - & 25 \\ 0 & 22 & - & 25 \\ & - & & \end{pmatrix}$ 2	0	2	0	4	0.000	85	100	0.850	3
山梨教員クラブ	● $\begin{pmatrix} 10 & - & 25 \\ 0 & 19 & - & 25 \\ & - & & \end{pmatrix}$ 2	○ $\begin{pmatrix} 25 & - & 21 \\ 2 & 25 & - & 22 \\ & - & & \end{pmatrix}$ 0	/	1	1	2	2	1.000	79	93	0.849	2

平成29年度(第8回)

「全国6人制バレーボールリーグ総合男女優勝大会」関東ブロック地域リーグ

男子結果(第1日目)

Eブロック

チーム名	文教大学A	桜美林大学	J U W A	勝数	負数	勝セット	負セット	セット率	得点	失点	ポイント率	順位
文教大学A		● 1 $\begin{pmatrix} 25 - 23 \\ 17 - 25 \\ 24 - 26 \end{pmatrix}$ 2	● 0 $\begin{pmatrix} 17 - 25 \\ 14 - 25 \\ - \end{pmatrix}$ 2	0	2	1	4	0.250	97	124	0.782	3
桜美林大学	○ 2 $\begin{pmatrix} 23 - 25 \\ 25 - 17 \\ 26 - 24 \end{pmatrix}$ 1		● 0 $\begin{pmatrix} 14 - 25 \\ 18 - 25 \\ - \end{pmatrix}$ 2	1	1	2	3	0.667	106	116	0.914	2
J U W A	○ 2 $\begin{pmatrix} 25 - 17 \\ 25 - 14 \\ - \end{pmatrix}$ 0	○ 2 $\begin{pmatrix} 25 - 14 \\ 25 - 18 \\ - \end{pmatrix}$ 0		2	0	4	0		100	63	1.587	1

Fブロック

チーム名	東陵東京クラブ	中央学院大学A	埼玉大学	勝数	負数	勝セット	負セット	セット率	得点	失点	ポイント率	順位
東陵東京クラブ		● 1 $\begin{pmatrix} 25 - 22 \\ 21 - 25 \\ 21 - 25 \end{pmatrix}$ 2	○ 2 $\begin{pmatrix} 25 - 23 \\ 29 - 31 \\ 25 - 20 \end{pmatrix}$ 1	1	1	3	3	1.000	146	146	1.000	2
中央学院大学A	○ 2 $\begin{pmatrix} 22 - 25 \\ 25 - 21 \\ 25 - 21 \end{pmatrix}$ 1		● 1 $\begin{pmatrix} 26 - 28 \\ 25 - 11 \\ 25 - 27 \end{pmatrix}$ 2	1	1	3	3	1.000	148	133	1.113	1
埼玉大学	● 1 $\begin{pmatrix} 23 - 25 \\ 31 - 29 \\ 20 - 25 \end{pmatrix}$ 2	○ 2 $\begin{pmatrix} 28 - 26 \\ 11 - 25 \\ 27 - 25 \end{pmatrix}$ 1		1	1	3	3	1.000	140	155	0.903	3

Gブロック

チーム名	日本ウェルネススポーツ専門学校	ライフバル千葉	帝京大学	勝数	負数	勝セット	負セット	セット率	得点	失点	ポイント率	順位
日本ウェルネススポーツ専門学校		● 0 $\begin{pmatrix} 20 - 25 \\ 15 - 25 \\ - \end{pmatrix}$ 2	● 1 $\begin{pmatrix} 25 - 23 \\ 20 - 25 \\ 22 - 25 \end{pmatrix}$ 2	0	2	1	4	0.250	102	123	0.829	3
ライフバル千葉	○ 2 $\begin{pmatrix} 25 - 20 \\ 25 - 15 \\ - \end{pmatrix}$ 0		○ 2 $\begin{pmatrix} 25 - 16 \\ 25 - 15 \\ - \end{pmatrix}$ 0	2	0	4	0		100	66	1.515	1
帝京大学	○ 2 $\begin{pmatrix} 23 - 25 \\ 25 - 20 \\ 25 - 22 \end{pmatrix}$ 1	● 0 $\begin{pmatrix} 16 - 25 \\ 15 - 25 \\ - \end{pmatrix}$ 2		1	1	2	3	0.667	104	117	0.889	2

Hブロック

チーム名	N O V O	国際武道大学	飯能倶楽部	勝数	負数	勝セット	負セット	セット率	得点	失点	ポイント率	順位
N O V O		● 0 $\begin{pmatrix} 21 - 25 \\ 20 - 25 \\ - \end{pmatrix}$ 2	○ 2 $\begin{pmatrix} 25 - 13 \\ 25 - 13 \\ - \end{pmatrix}$ 0	1	1	2	2	1.000	91	76	1.197	2
国際武道大学	○ 2 $\begin{pmatrix} 25 - 21 \\ 25 - 20 \\ - \end{pmatrix}$ 0		○ 2 $\begin{pmatrix} 25 - 13 \\ 25 - 11 \\ - \end{pmatrix}$ 0	2	0	4	0		100	65	1.538	1
飯能倶楽部	● 0 $\begin{pmatrix} 13 - 25 \\ 13 - 25 \\ - \end{pmatrix}$ 2	● 0 $\begin{pmatrix} 13 - 25 \\ 11 - 25 \\ - \end{pmatrix}$ 2		0	2	0	4	0.000	50	100	0.500	3

平成29年度（第8回）

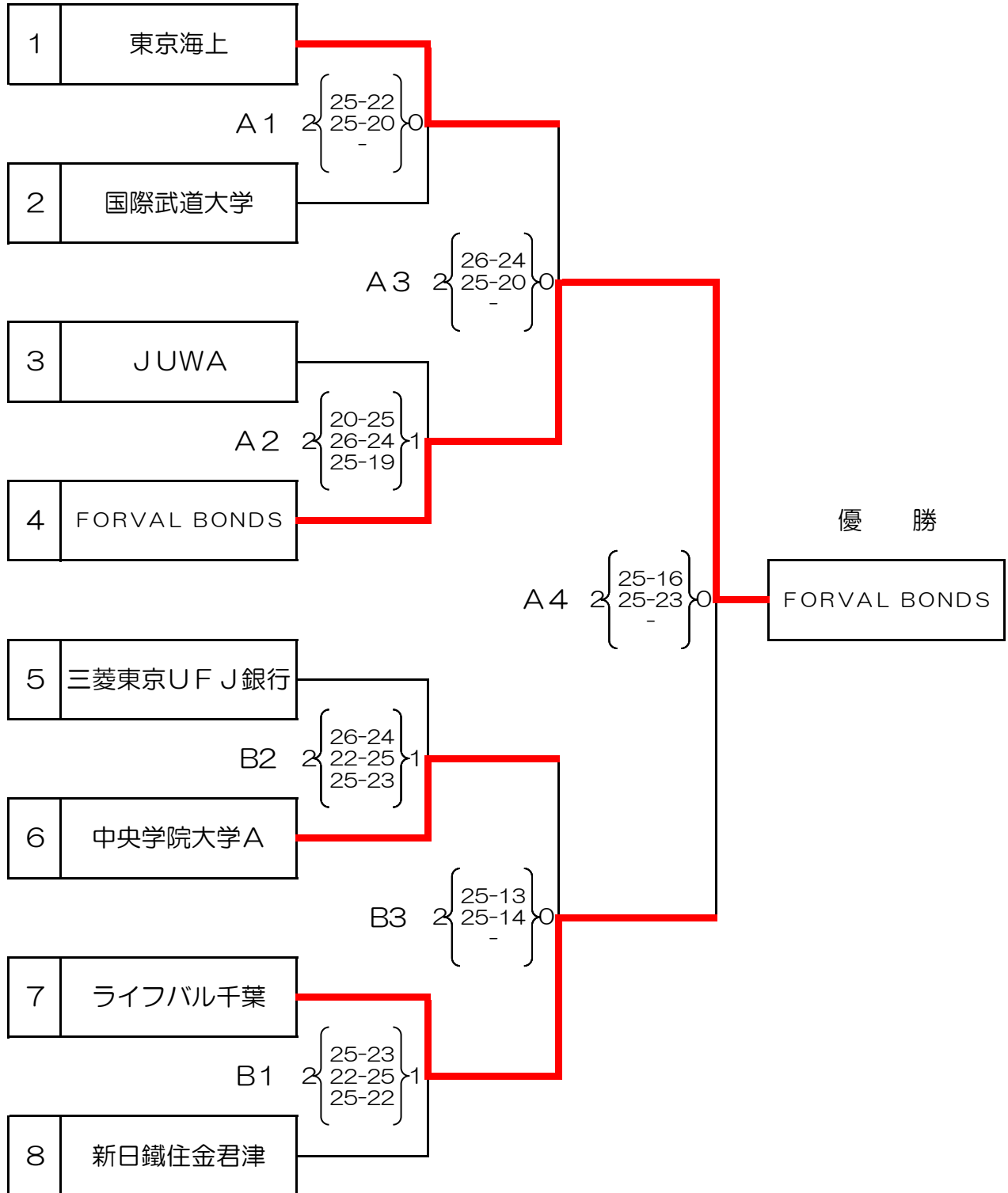
「全国6人制バレーボールリーグ総合男女優勝大会」関東ブロック地域リーグ
順位決定トーナメント戦成績表（男子：第2日目）

平成29年11月19日（日）

会場：新日鐵住金君津体育館

1位ブロック

新日鐵住金君津体育館 A・Bコート



平成29年度（第8回）

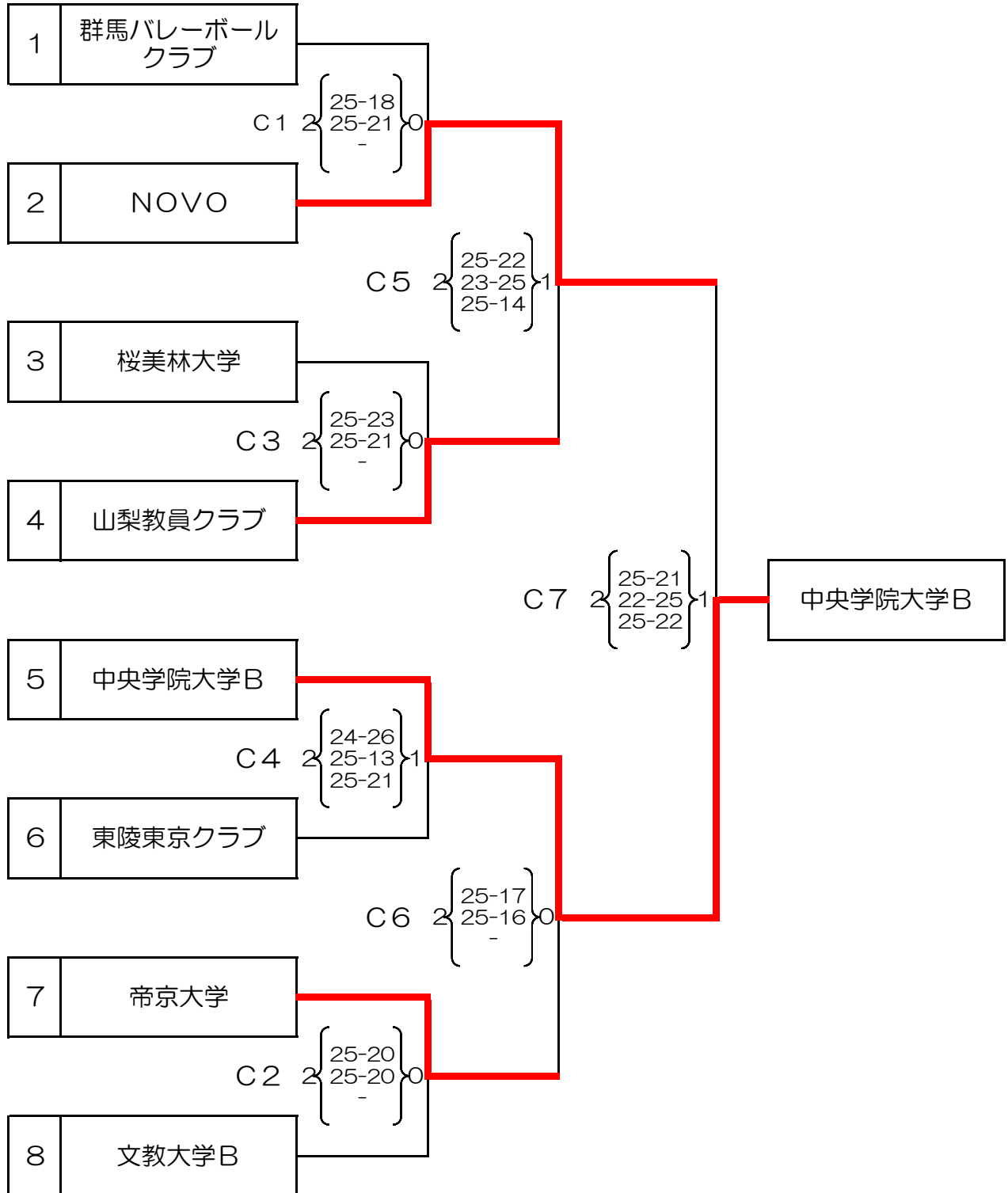
「全国6人制バレーボールリーグ総合男女優勝大会」関東ブロック地域リーグ
順位決定トーナメント戦成績表（男子：第2日目）

平成29年11月19日（日）

会場：千葉県総合スポーツセンター-北コート

2位ブロック

千葉県総合スポーツセンター-北コート Cコート



平成29年度（第8回）

「全国6人制バレーボールリーグ総合男女優勝大会」関東ブロック地域リーグ
順位決定トーナメント戦成績表（男子：第2日目）

平成29年11月19日（日）

会場：千葉県総合スポーツセンター-北館-体育館

3位ブロック

千葉県総合スポーツセンター-北館-体育館 Dコート

