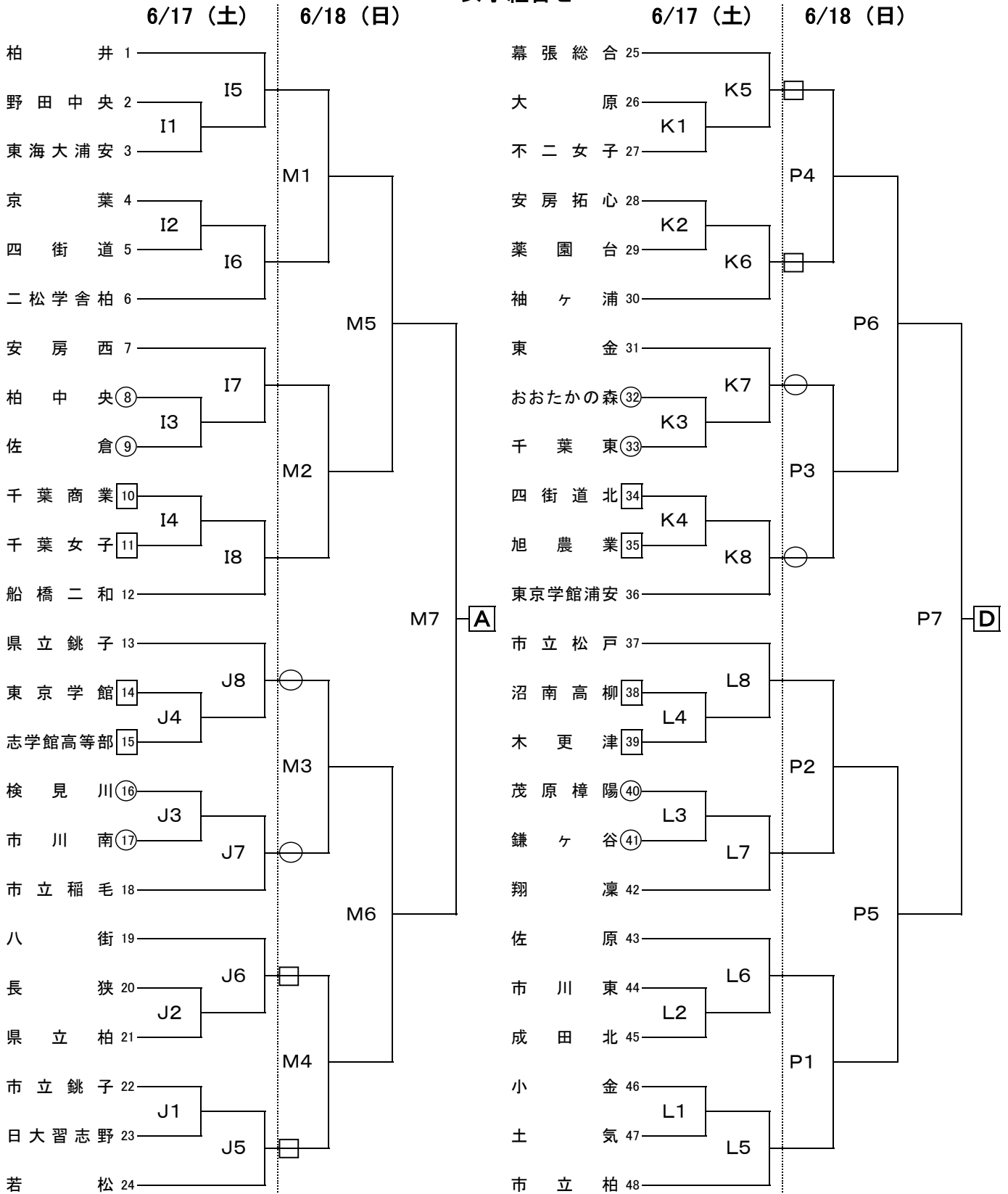


平成29年度千葉県高等学校総合体育大会バレーボール競技大会
女子組合せ

女子 No.1



会場 6/17 I/J 船橋二和高校
M/N 船橋芝山高校
6/18 M/N 船橋芝山高校

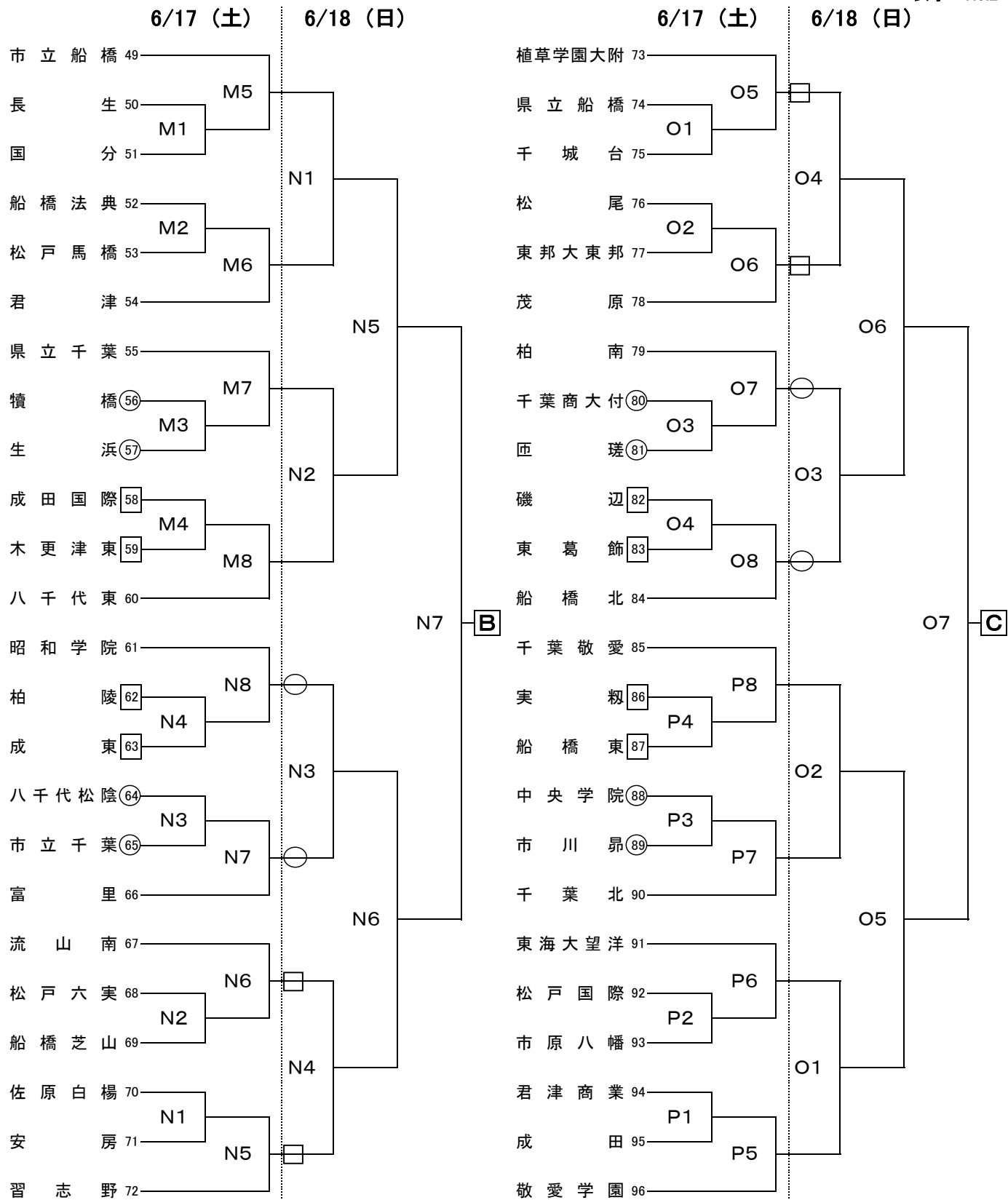
K/L 薬園台高校
O/P 船橋北高校
O/P 船橋北高校

○印は第1試合のラインズマン
□印は第2試合のラインズマン
以降は、前々試合の負チーム

※ 試合結果について、各会場への問い合わせはご遠慮ください。
※ 試合結果速報は、下記のサイトにてご覧ください。
PCサイト www.chiba-hs-volleyball.com
携帯サイト <http://chiba-hs-volleyball.com/mobile/i.htm>



携帯速報
QRコード



6/25 (日) R 茂原市市民体育館

