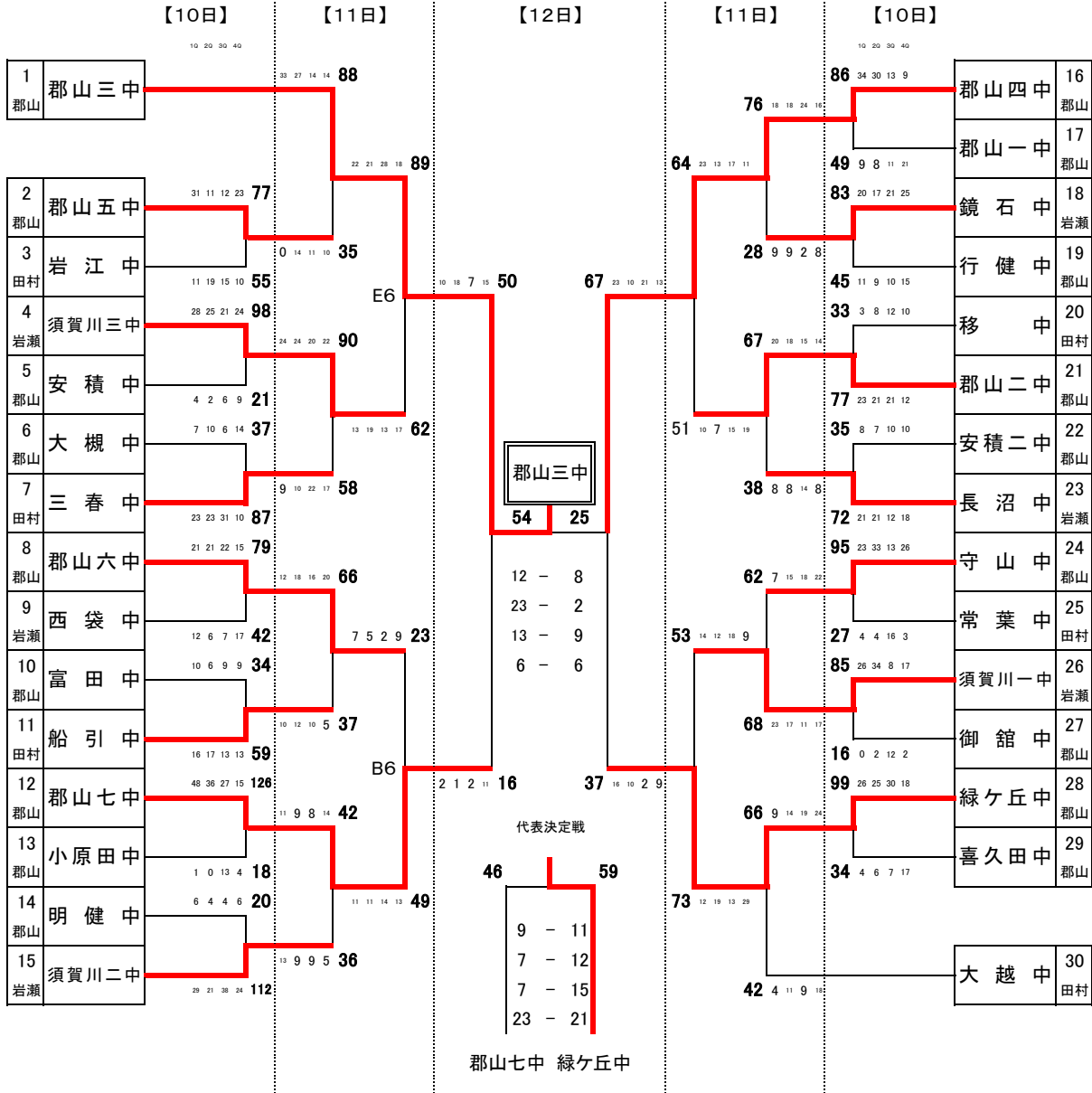


第42回福島県中学校新人バスケットボール大会 県中地区大会結果【男子の部】

期日 平成27年10月10日(土)・11日(日)・12日(月)

会場 鏡石町立鏡石中学校 (A・B) 郡山市立富田中学校 (C・D)  
 郡山市立郡山第五中学校 (E・F) 郡山市立郡山第一中学校 (G・H)  
 郡山市立郡山第二中学校 (J・K) 郡山市立安積第二中学校 (L・M)



第1位	郡山市立郡山第三中学校 (県大会出場)
第2位	郡山市立郡山第四中学校 (県大会出場)
第3位	郡山市立緑ヶ丘中学校 (県大会出場)
第3位	郡山市立郡山第七中学校

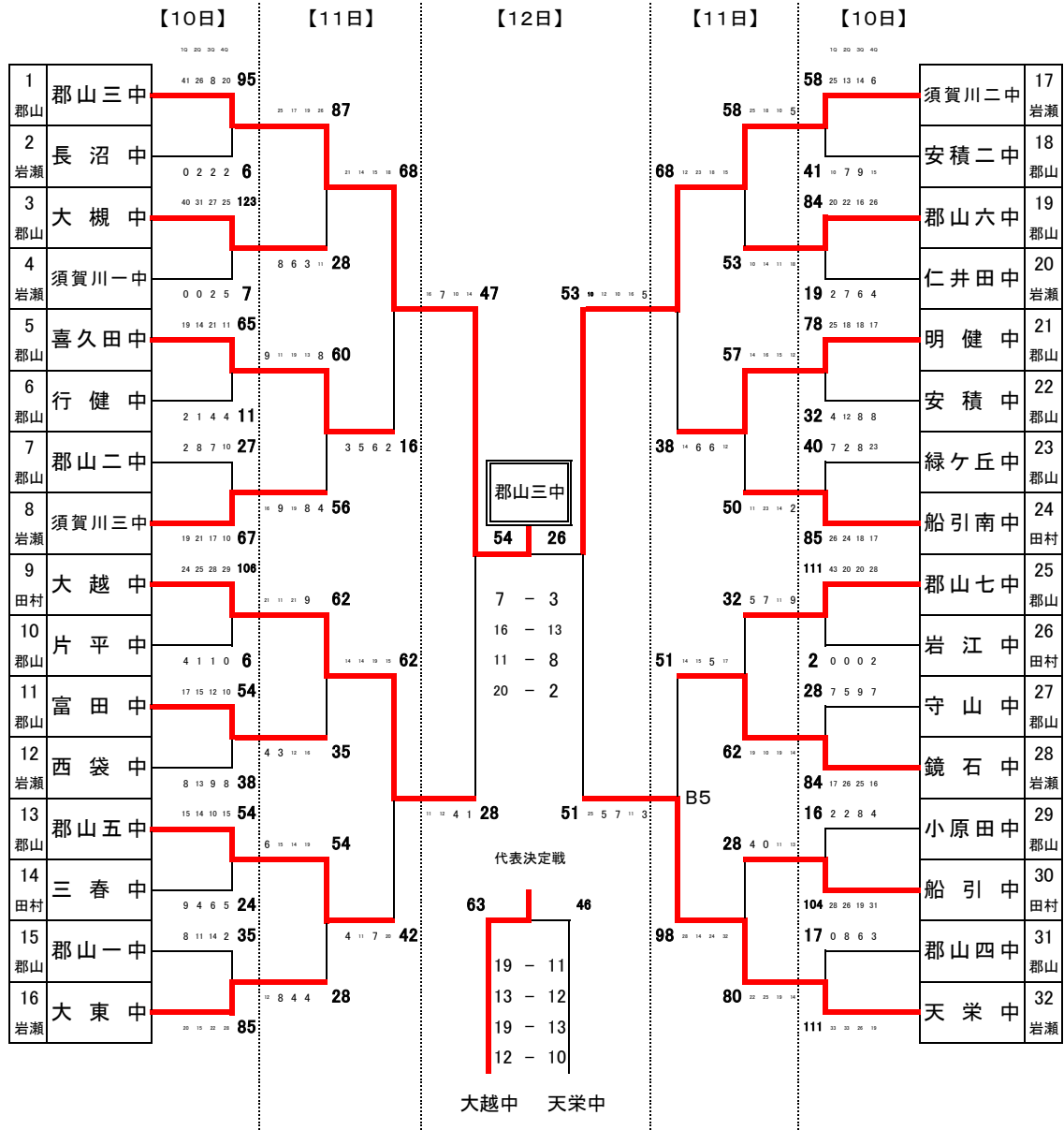
【優秀選手】

榑原 寛人	(郡山三中No. 4)
吉田 玲皇	(郡山三中No. 6)
佐藤 翼	(郡山四中No. 4)
鶴沼 碧	(緑ヶ丘中No. 6)
石塚 千騎	(郡山七中No. 11)

第42回福島県中学校新人バスケットボール大会 県中地区大会結果【女子の部】

期日 平成27年10月10日(土)・11日(日)・12日(月)

会場 鏡石町立鏡石中学校 (A・B) 郡山市立富田中学校 (C・D)  
 郡山市立郡山第五中学校 (E・F) 郡山市立郡山第一中学校 (G・H)  
 郡山市立郡山第二中学校 (J・K) 郡山市立安積第二中学校 (L・M)



第1位	郡山市立郡山第三中学校 (県大会出場)
第2位	須賀川市立第二中学校 (県大会出場)
第3位	田村市立大越中学校 (県大会出場)
第3位	天栄村立天栄中学校

【優秀選手】

柳沼 結香	(郡山三中No. 4)
牧野 灯	(郡山三中No. 5)
金澤 姫乃	(須賀川二中No. 5)
武田 玲美	(大越中No. 4)
神尾 美空	(天栄中No. 4)

【郡山フェスティバル出場決定戦:男子】

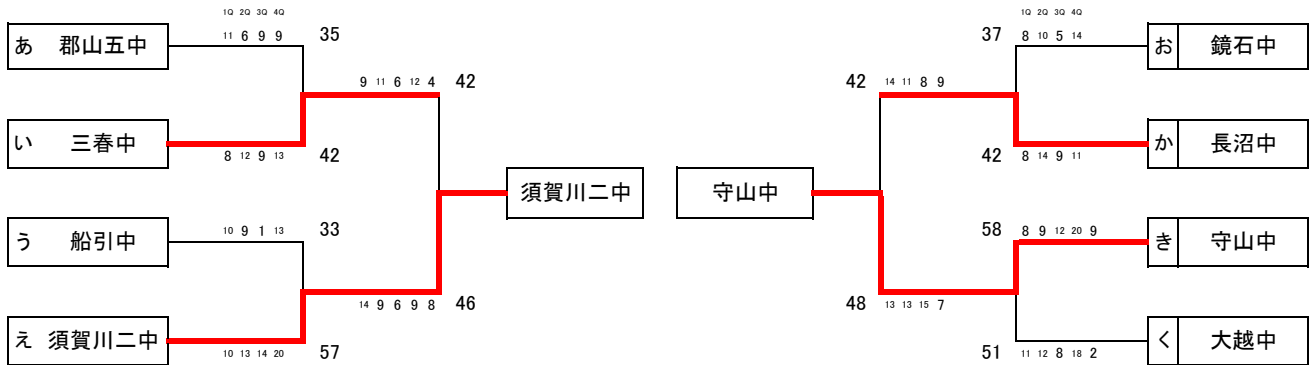
期 日:10月12日(月)

会 場:富田中(C・Dコート)

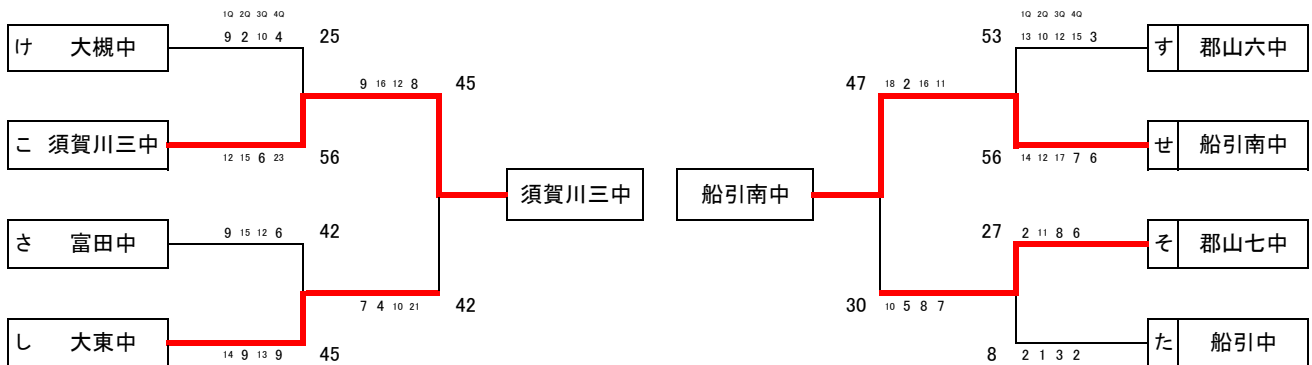
試合時間:6分-1分-6分-5分-6分-1分-6分で実施(試合間は10分)

第1試合 9:00~ 第2試合 10:00~ 第3試合 11:00~ 第4試合 12:00~

第5試合 13:00~ 第6試合 14:00~



【郡山フェスティバル出場決定戦:女子】



<郡山フェスティバル出場校>

【男子】

- ①郡山三中 ②郡山四中 ③緑ヶ丘中 ④郡山七中 ⑤須賀川三中
- ⑥郡山六中 ⑦郡山二中 ⑧須賀川一中 ⑨須賀川二中 ⑩守山中

【女子】

- ①郡山三中 ②須賀川二中 ③大越中 ④天栄中 ⑤喜久田中
- ⑥郡山五中 ⑦明健中 ⑧鏡石中 ⑨須賀川三中 ⑩船引南中