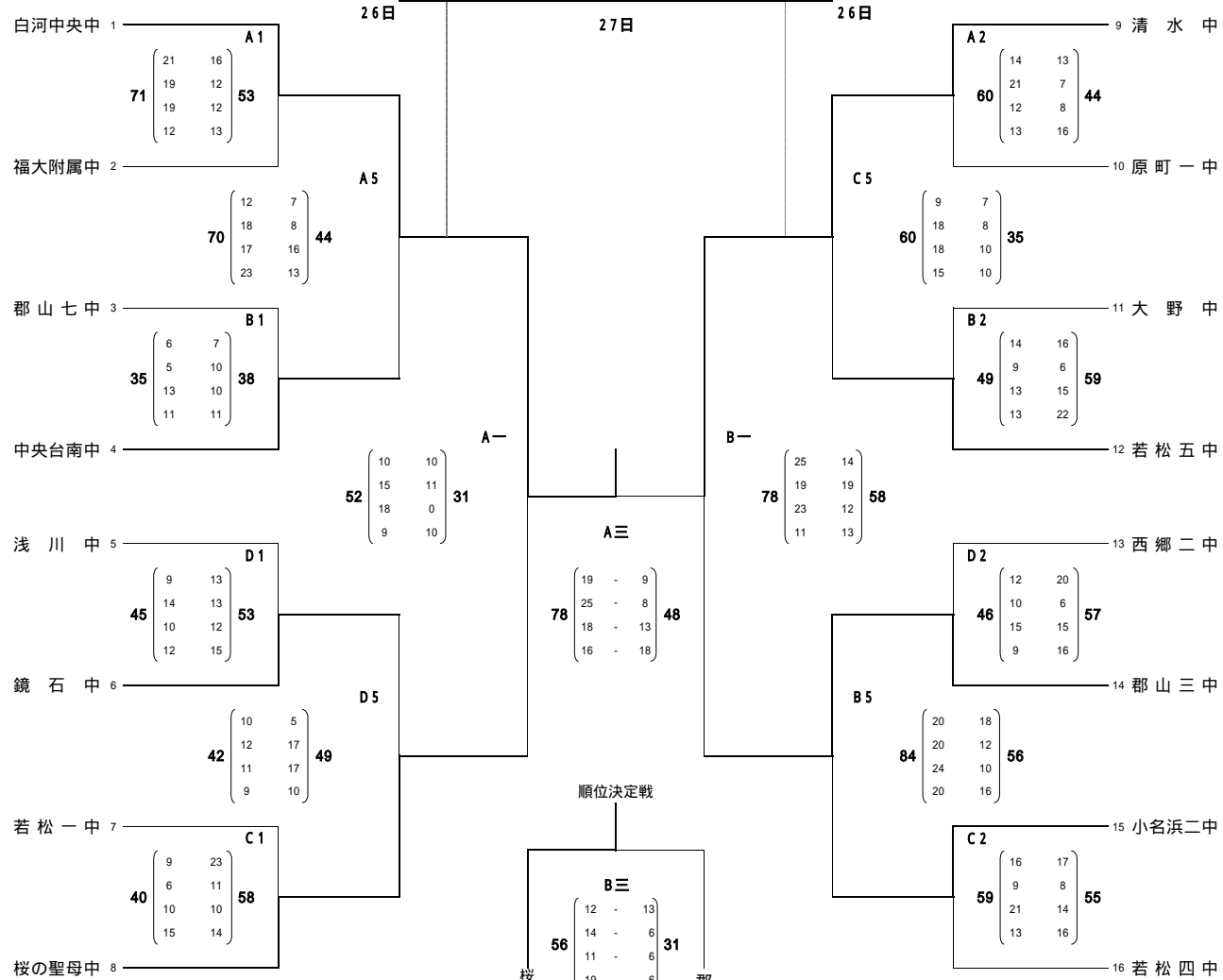


平成22年度 第1回
福島県中学生選手権大会

女子決勝トーナメント

平成23年2月26日(土)
2月27日(日)

会場: あいづ総合体育館 (A・B・C・D)



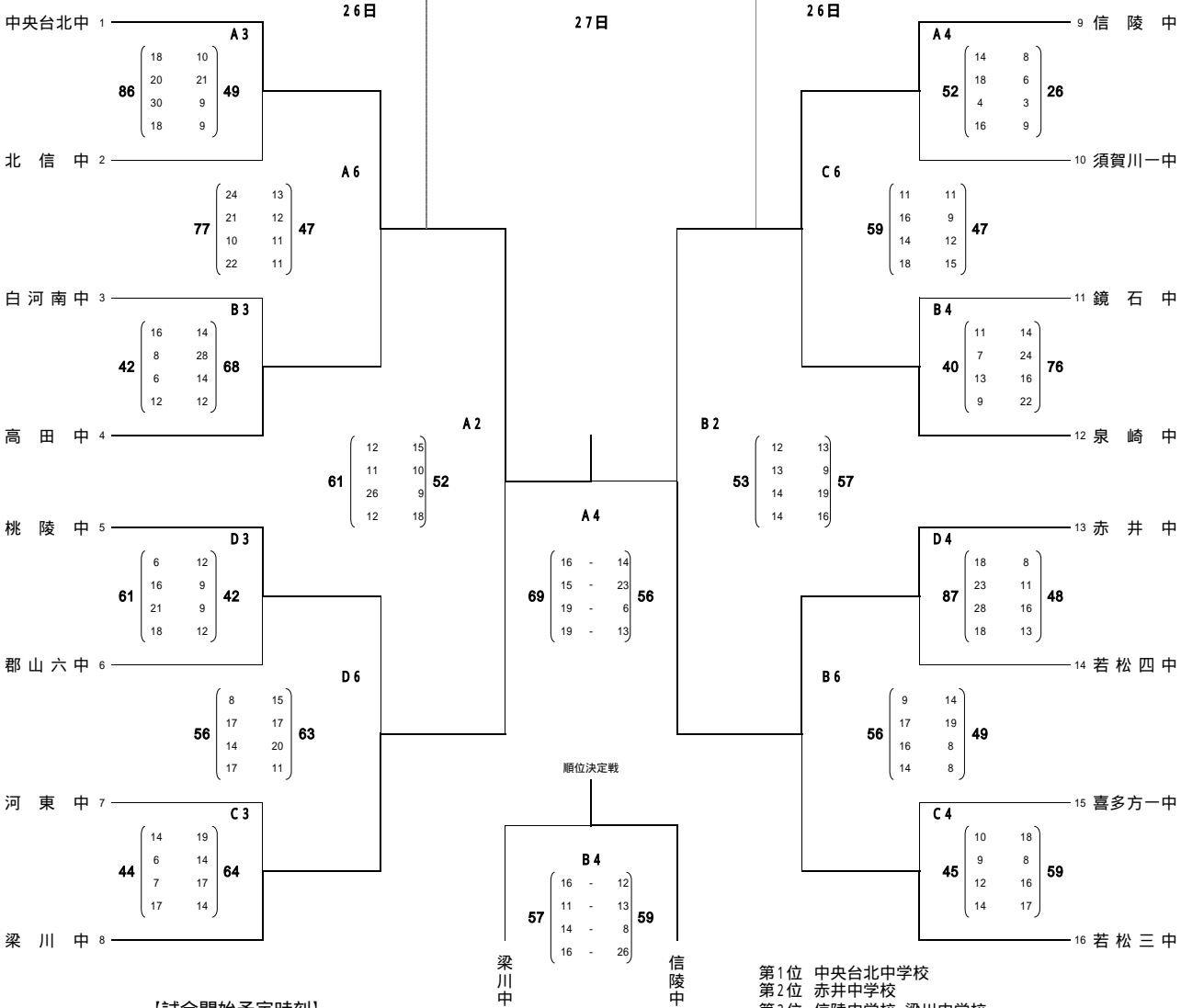
【試合開始予定時刻】

第1試合 9時00分～ 第2試合 10時20分～ 第3試合 11時40分 第4試合 13時00分～
第5試合 14時20分～ 第6試合 15時40分～

第1位 白河中央中
第2位 清水中
第3位 桜の聖母中・郡山三中

平成22年度 第1回 福島県中学生選手権大会 **男子決勝トーナメント** 平成23年2月26日(土) 2月27日(日)

会場: あいづ総合体育館 (A・B・C・D)



- 第1位 中央台北中学校
- 第2位 赤井中学校
- 第3位 信陵中学校・梁川中学校

【試合開始予定時刻】

第1試合 9時00分 ~ 第2試合 10時20分 ~ 第3試合 11時40分 第4試合 13時00分 ~
 第5試合 14時20分 ~ 第6試合 15時40分 ~

第1回福島県中学生バスケットボール選手権大会【男子結果】

【1回戦】

中央台北 86	$\left(\begin{array}{l} 18 - 10 \\ 20 - 21 \\ 30 - 9 \\ 18 - 9 \end{array} \right)$	北信 49	$\left(\begin{array}{l} 14 - 8 \\ 18 - 6 \\ 4 - 3 \\ 16 - 9 \end{array} \right)$	信陵 52	$\left(\begin{array}{l} 14 - 8 \\ 18 - 6 \\ 4 - 3 \\ 16 - 9 \end{array} \right)$	須賀川一 26
------------	--	----------	---	----------	---	------------

白河南 42	$\left(\begin{array}{l} 16 - 14 \\ 8 - 28 \\ 6 - 14 \\ 12 - 12 \end{array} \right)$	高田 68	$\left(\begin{array}{l} 11 - 14 \\ 7 - 24 \\ 13 - 16 \\ 9 - 22 \end{array} \right)$	鏡石 40	$\left(\begin{array}{l} 11 - 14 \\ 7 - 24 \\ 13 - 16 \\ 9 - 22 \end{array} \right)$	泉崎 76
-----------	--	----------	--	----------	--	----------

桃陵 61	$\left(\begin{array}{l} 6 - 12 \\ 16 - 9 \\ 21 - 9 \\ 18 - 12 \end{array} \right)$	郡山六 42	$\left(\begin{array}{l} 18 - 8 \\ 23 - 11 \\ 28 - 16 \\ 18 - 13 \end{array} \right)$	赤井 87	$\left(\begin{array}{l} 18 - 8 \\ 23 - 11 \\ 28 - 16 \\ 18 - 13 \end{array} \right)$	若松四 48
----------	---	-----------	---	----------	---	-----------

河東 44	$\left(\begin{array}{l} 14 - 19 \\ 6 - 14 \\ 7 - 17 \\ 17 - 14 \end{array} \right)$	梁川 64	$\left(\begin{array}{l} 10 - 18 \\ 9 - 8 \\ 12 - 16 \\ 14 - 17 \end{array} \right)$	喜多方一 45	$\left(\begin{array}{l} 10 - 18 \\ 9 - 8 \\ 12 - 16 \\ 14 - 17 \end{array} \right)$	若松三 59
----------	--	----------	--	------------	--	-----------

【2回戦】

中央台北 77	$\left(\begin{array}{l} 24 - 13 \\ 21 - 12 \\ 10 - 11 \\ 22 - 11 \end{array} \right)$	高田 47	$\left(\begin{array}{l} 11 - 11 \\ 16 - 9 \\ 14 - 12 \\ 18 - 15 \end{array} \right)$	信陵 59	$\left(\begin{array}{l} 11 - 11 \\ 16 - 9 \\ 14 - 12 \\ 18 - 15 \end{array} \right)$	泉崎 47
------------	--	----------	---	----------	---	----------

桃陵 56	$\left(\begin{array}{l} 8 - 15 \\ 17 - 17 \\ 14 - 20 \\ 17 - 11 \end{array} \right)$	梁川 63	$\left(\begin{array}{l} 9 - 14 \\ 17 - 19 \\ 16 - 8 \\ 14 - 8 \end{array} \right)$	赤井 56	$\left(\begin{array}{l} 9 - 14 \\ 17 - 19 \\ 16 - 8 \\ 14 - 8 \end{array} \right)$	若松三 49
----------	---	----------	---	----------	---	-----------

【準決勝】

中央台北 61	$\left(\begin{array}{l} 12 - 15 \\ 11 - 10 \\ 26 - 9 \\ 12 - 18 \end{array} \right)$	梁川 52	$\left(\begin{array}{l} 12 - 13 \\ 13 - 9 \\ 14 - 19 \\ 14 - 16 \end{array} \right)$	信陵 53	$\left(\begin{array}{l} 12 - 13 \\ 13 - 9 \\ 14 - 19 \\ 14 - 16 \end{array} \right)$	赤井 57
------------	---	----------	---	----------	---	----------

【決勝】

中央台北 69	$\left(\begin{array}{l} 16 - 14 \\ 15 - 23 \\ 19 - 6 \\ 19 - 13 \end{array} \right)$	赤井 56
------------	---	----------

第1回福島県中学生バスケットボール選手権大会【女子結果】

【1回戦】

白河中央 71	$\begin{pmatrix} 21 & - & 16 \\ 19 & - & 12 \\ 19 & - & 12 \\ 12 & - & 13 \end{pmatrix}$	福大附属 53	清水中 60	$\begin{pmatrix} 14 & - & 13 \\ 21 & - & 7 \\ 12 & - & 8 \\ 13 & - & 16 \end{pmatrix}$	原町一 44
------------	--	------------	-----------	--	-----------

郡山七 35	$\begin{pmatrix} 6 & - & 7 \\ 5 & - & 10 \\ 13 & - & 10 \\ 11 & - & 11 \end{pmatrix}$	中央台南 38	大野 49	$\begin{pmatrix} 14 & - & 16 \\ 9 & - & 6 \\ 13 & - & 15 \\ 13 & - & 22 \end{pmatrix}$	若松五 59
-----------	---	------------	----------	--	-----------

若松一 40	$\begin{pmatrix} 9 & - & 23 \\ 6 & - & 11 \\ 10 & - & 10 \\ 15 & - & 14 \end{pmatrix}$	桜の聖母 58	西郷二 46	$\begin{pmatrix} 12 & - & 20 \\ 10 & - & 6 \\ 15 & - & 15 \\ 9 & - & 16 \end{pmatrix}$	郡山三 57
-----------	--	------------	-----------	--	-----------

浅川 45	$\begin{pmatrix} 9 & - & 13 \\ 14 & - & 13 \\ 10 & - & 12 \\ 12 & - & 15 \end{pmatrix}$	鏡石 53	小名浜二 59	$\begin{pmatrix} 16 & - & 17 \\ 9 & - & 8 \\ 21 & - & 14 \\ 13 & - & 16 \end{pmatrix}$	若松四 55
----------	---	----------	------------	--	-----------

【2回戦】

白河中央 70	$\begin{pmatrix} 12 & - & 7 \\ 18 & - & 8 \\ 17 & - & 16 \\ 23 & - & 13 \end{pmatrix}$	中央台南 44	清水 60	$\begin{pmatrix} 9 & - & 7 \\ 18 & - & 8 \\ 18 & - & 10 \\ 15 & - & 10 \end{pmatrix}$	若松五 35
------------	--	------------	----------	---	-----------

鏡石 42	$\begin{pmatrix} 10 & - & 5 \\ 12 & - & 17 \\ 11 & - & 17 \\ 9 & - & 10 \end{pmatrix}$	桜の聖母 49	郡山三 84	$\begin{pmatrix} 20 & - & 18 \\ 20 & - & 12 \\ 24 & - & 10 \\ 20 & - & 16 \end{pmatrix}$	小名浜二 56
----------	--	------------	-----------	--	------------

【準決勝】

白河中央 52	$\begin{pmatrix} 10 & - & 10 \\ 15 & - & 11 \\ 18 & - & 0 \\ 9 & - & 10 \end{pmatrix}$	桜の聖母 31	清水 78	$\begin{pmatrix} 25 & - & 14 \\ 19 & - & 19 \\ 23 & - & 12 \\ 11 & - & 13 \end{pmatrix}$	郡山三 58
------------	--	------------	----------	--	-----------

【決勝】

白河中央 78	$\begin{pmatrix} 19 & - & 9 \\ 25 & - & 8 \\ 18 & - & 13 \\ 16 & - & 18 \end{pmatrix}$	清水 48
------------	--	----------