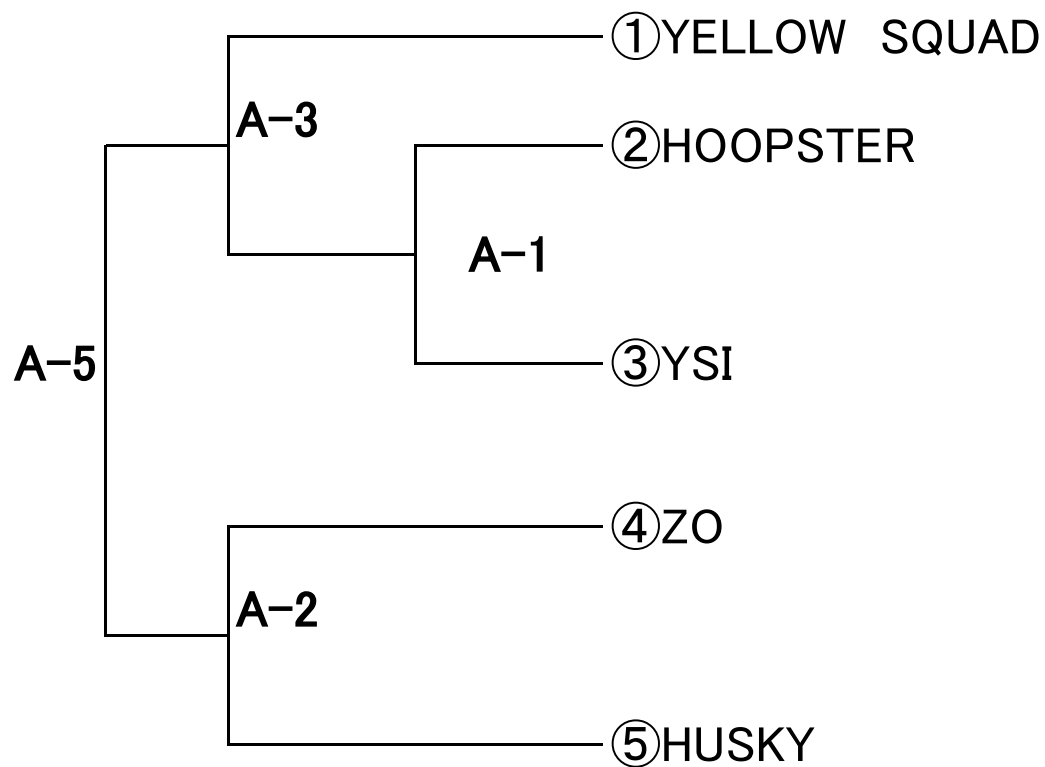
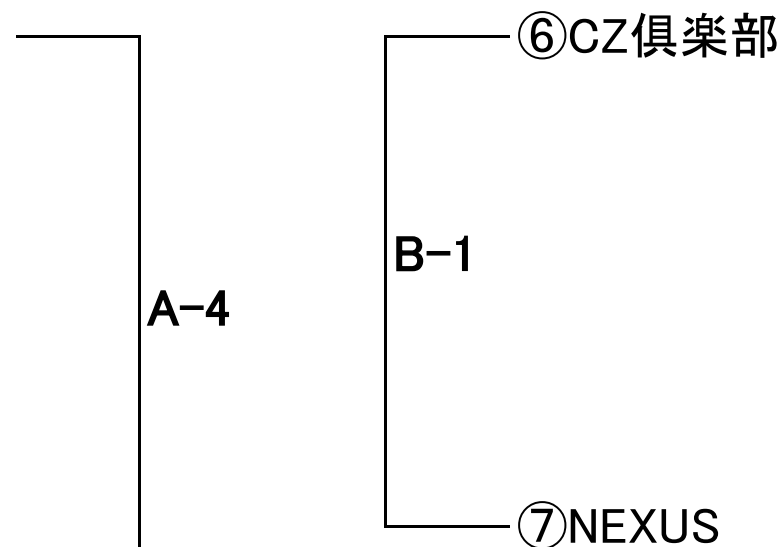


令和5年度三田市長杯バスケットボールの部 (一般の部)

【男子の部】



【女子の部】



9月17日(日) : 城山体育館

【Aコート】

No.	時間		対戦チーム		審判	TO
A-1	10:00	男子 一回戦	②HOOPSTER	vs ③YSI	④ZO ⑤HUSKY	前半:④ZO 後半:⑤HUSKY
A-2	11:30	男子 二回戦	④ZO	vs ⑤HUSKY	①YELLOW SQUAD A-1勝ち	A-1負け
A-3	13:00	男子 二回戦	①YELLOW SQUAD	vs A-1勝ち	A-1負け A-2負け	A-2負け
A-4	14:30	3決	A-3負け	vs A-2負け	協会	B-1負け
A-5	16:00	決勝	A-3勝ち	vs A-2勝ち	協会	A-4負け

B-1	13:00	女子 決勝	⑥CZ倶楽部	vs ⑦NEXUS	協会	A-2勝ち
-----	-------	----------	--------	-----------	----	-------

☆注意事項☆

(1) ユニホーム・ベンチについて

ユニホームは、トーナメント表上側のチームを淡色とし、ベンチは、オフィシャルに向かって右側とする。

(2) 受付について

大会当日は、各チーム試合開始30分前までに大会本部にて受付を行い、参加費をお支払下さい。

(3) メンバー表の提出について

試合開始10分前には必ずオフィシャルに提出してください。

(4) 帯同審判・オフィシャルについて

審判及びオフィシャルについては割当表に従って行ってください。

審判のレフリースーツ及び笛は各チームで用意してください。

審判及びオフィシャルは、担当の試合開始時間30分前には必ず到着してください。

(5) 会場準備及び後片付けについて

第1試合のチームは、コート設営のために9:00に各コートに集合してください。

最終試合のチームは、会場の後片付けにご協力をお願いします。

必ず両チームでリング・イス・オフィシャルセット等の片づけをしてください。

(6) ごみについて

ごみは、各チームで必ず持ち帰るようにしてください。(会場に設営しているごみ箱は使用禁止。)

(7) 駐車場について

大会会場は駐車場に限りがありますので、各チーム乗り合わせのうえお越してください。

(8) その他

各チームけが等のないようフェアプレーに心がけてください。

審判等への過度のクレーム・暴言等は厳重に注意、禁止します。

当日、試合中の事故及び、けが等については、各チームで対応をお願いします。