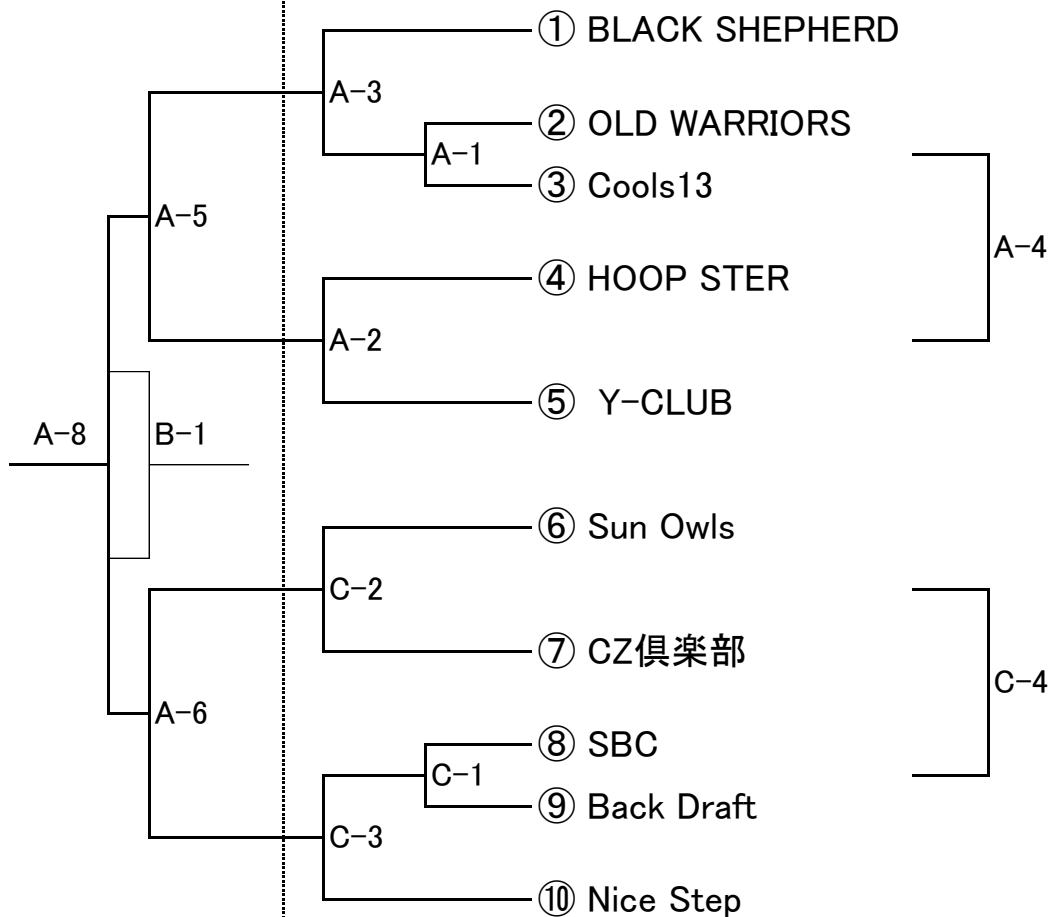


令和2年度三田市総合体育大会バスケットボールの部(一般の部)

【男子の部】

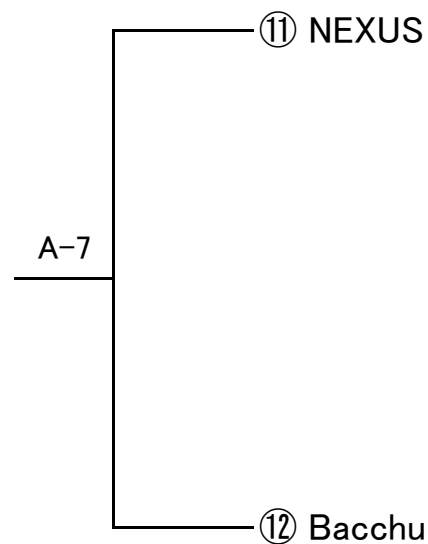
1月24日(日)

1月23日(土)



【女子の部】

1月24日(日)



1月23日(土) : 駒ヶ谷体育館

【Aコート】

No.	時間		対戦チーム		審判	TO
A-1	10:00	男子一回戦	②OLD WARRIORS	vs	③Cools13	④HOOP STER ⑤Y-CLUB 前半:④HOOP STER 後半:⑤Y-CLUB
A-2	11:30	男子二回戦	④HOOP STER	vs	⑤Y-CLUB	②OLD WARRIORS ③Cools13 A-1負け
A-3	13:00	男子二回戦	①BLACK SHEPHERD	vs	A-1勝ち	A-1負け A-2負け A-2負け
A-4	14:30	敗者戦	A-1負け	vs	A-2負け	①BLACK SHEPHERD 2名 A-3負け

【Cコート】

No.	時間		対戦チーム		審判	TO
C-1	10:00	男子一回戦	⑧SBC	vs	⑨Back Draft	⑥Sun Owls ⑦CZ倶楽部 前半:⑥Sun Owls 後半:⑦CZ倶楽部
C-2	11:30	男子二回戦	⑥Sun Owls	vs	⑦CZ倶楽部	⑧SBC ⑨Back Draft C-1負け
C-3	13:00	男子二回戦	C-1勝ち	vs	⑩Nice Step	C-1負け C-2負け C-2負け
C-4	14:30	敗者戦	C-2負け	vs	C-1負け	⑩Nice Step 2名 C-3負け

1月24日(日) : 城山体育館

【Aコート】

No.	時間		対戦チーム		審判	TO
A-5	10:00	男子準決勝	A-3勝ち	vs	A-2勝ち	C-2勝ち C-3勝ち C-2勝ち C-3勝ち
A-6	11:30	男子準決勝	C-2勝ち	vs	C-3勝ち	A-3勝ち A-2勝ち A-5負け
A-7	13:00	女子決勝	⑪NEXUS	vs	⑫Bacchu	協会 A-6負け
A-8	14:30	男子決勝	A-5勝ち	vs	A-6勝ち	協会 A-7勝ち

【Bコート】

No.	時間		対戦チーム		審判	TO
B-1	14:30	男子3決	A-5負け	vs	A-6負け	協会 A-7負け

☆注意事項☆

※ハーフタイムの練習は中止にします。

(1)ユニホーム・ベンチについて

ユニホームは、トーナメント表上側のチームを淡色とし、ベンチは、オフィシャルに向かって右側とする。

(2)受付について

大会当日は、各チーム試合開始30分前までに大会本部にて受付を行い、参加費をお支払下さい。

(3)メンバー表の提出について

試合開始10分前には必ずオフィシャルに提出してください。

(4)帯同審判・オフィシャルについて

審判及びオフィシャルについては割当表に従って行ってください。

審判のレフリースーツ及び笛は各チームで用意してください。

審判及びオフィシャルは、担当の試合開始時間30分前には必ず到着してください。

(5)会場準備及び後片付けについて

第1試合のチームは、コート設営のために9:00に各コートに集合してください。

最終試合のチームは、会場の後片付けにご協力をお願いします。

必ず両チームでリング・イス・オフィシャルセット等の片づけをしてください。

(6)ごみについて

ごみは、各チームで必ず持ち帰るようにしてください。(会場に設営しているごみ箱は使用禁止)

(7)駐車場について

大会会場は駐車場に限りがありますので、各チーム乗り合わせのうえお越しください。

(8)その他

各チームけが等のないようフェアプレーに心がけてください。

審判等への過度のクレーム・暴言等は厳重に注意、禁止します。

当日、試合中の事故及びけが等については、各チームで対応をお願いします。