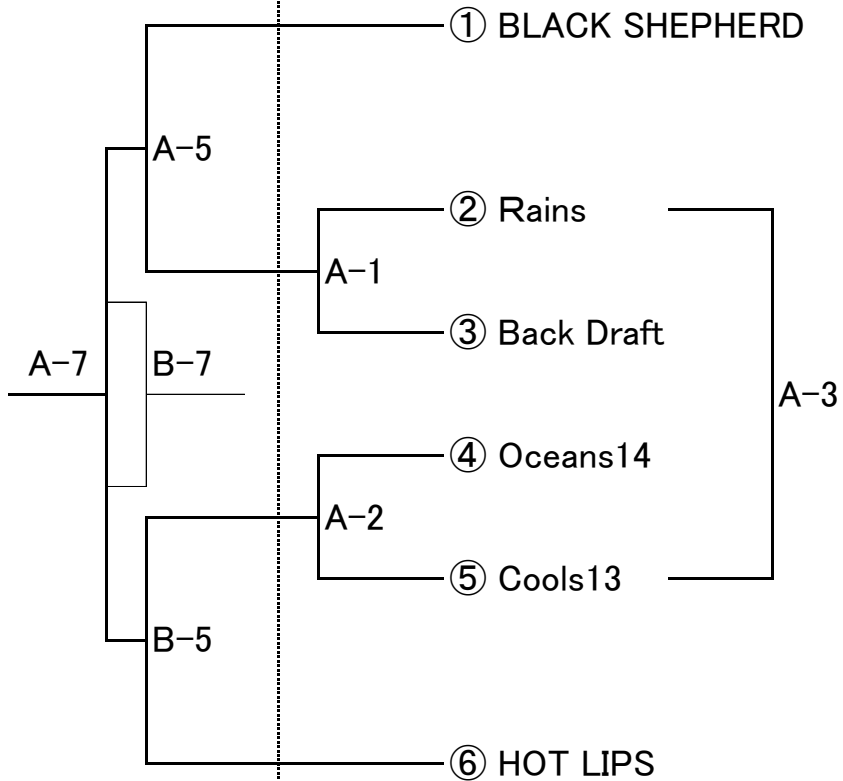


令和1年度三田市総合体育大会バスケットボールの部(一般の部)

【男子の部】

1月19日(日)

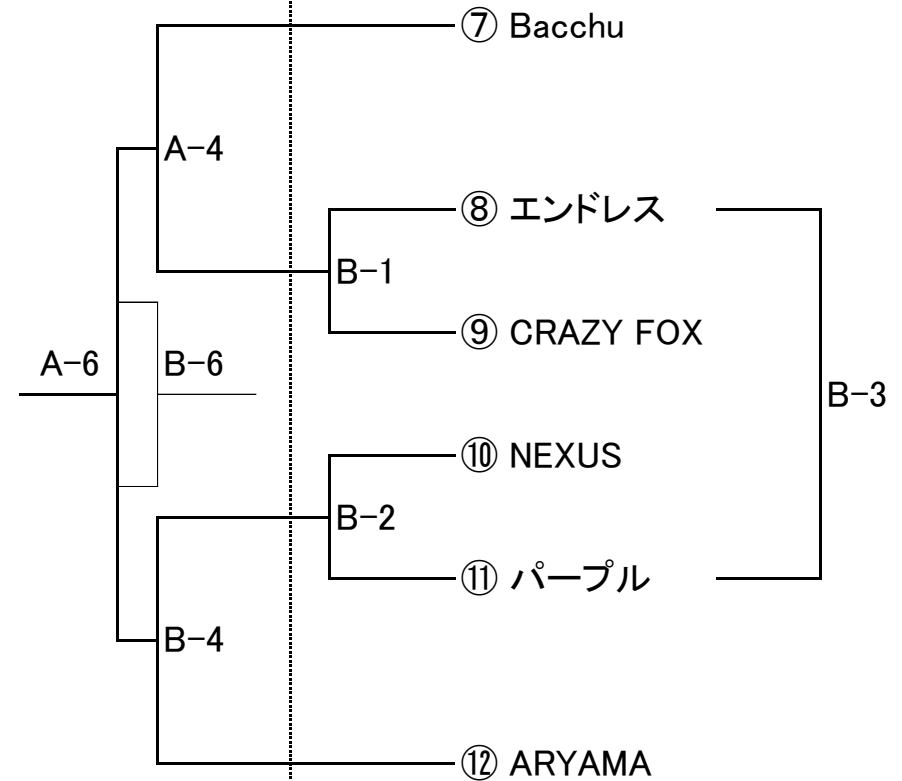
1月18日(土)



【女子の部】

1月19日(日)

1月18日(土)



1月18日(土) : 駒ヶ谷体育館

【Aコート】

No.	時間		対戦チーム		審判	TO	
A-1	10:00	男子 一回戦	②Rains	vs	③Back Draft	④Oceans14 ⑤Cools13	前半:④Oceans14 後半:⑤Cools13
A-2	11:30	男子 一回戦	④Oceans14	vs	⑤Cools13	②Rains ③Back Draft	A-1 負け
A-3	13:20	男子 敗者戦	A-1 負け	vs	A-2 負け	A-1 勝ち A-2 勝ち	前半:A-1 勝ち 後半:A-2 勝ち

【Bコート】

No.	時間		対戦チーム		審判	TO	
B-1	10:00	女子 一回戦	⑧エンドレス	vs	⑨CRAZY FOX	⑩NEXUS ⑪パープル	前半:⑩NEXUS 後半:⑪パープル
B-2	11:30	女子 一回戦	⑩NEXUS	vs	⑪パープル	⑧エンドレス ⑨CRAZY FOX	B-1 負け
B-3	13:20	女子 敗者戦	B-1 負け	vs	B-2 負け	B-1 勝ち B-2 勝ち	前半:B-1 勝ち 後半:B-2 勝ち

1月19日(日) : 城山体育館

【Aコート】

No.	時間		対戦チーム		審判	TO	
A-4	10:00	女子 準決勝	⑦Bacchu	vs	B-1 勝ち	①BLACK SHEPHERD A-1 勝ち	前半:①BLACK SHEPHERD 後半:A-1 勝ち
A-5	11:30	男子 準決勝	①BLACK SHEPHERD	vs	A-1 勝ち	協会	A-4 負け
A-6	13:00	女子 決勝	A-4 勝ち	vs	B-4 勝ち	協会	A-5 負け
A-7	14:30	男子 決勝	A-5 勝ち	vs	B-5 勝ち	協会	A-6 負け

【Bコート】

No.	時間		対戦チーム		審判	TO	
B-4	10:00	女子 準決勝	B-2 勝ち	vs	⑫ARYAMA	A-2 勝ち ⑥HOT LIPS	前半:A-2 勝ち 後半:⑥HOT LIPS
B-5	11:30	男子 準決勝	A-2 勝ち	vs	⑥HOT LIPS	協会	B-4 負け
B-6	13:00	女子 3決	A-4 負け	vs	B-4 負け	A-5 負け B-5 負け	B-5 負け
B-7	14:30	男子 3決	A-5 負け	vs	B-5 負け	協会	B-6 負け

☆注意事項☆

(1)ユニホーム・ベンチについて

ユニホームは、トーナメント表上側のチームを淡色とし、ベンチは、オフィシャルに向かって右側とする。

(2)受付について

大会当日は、各チーム試合開始30分前までに大会本部にて受付を行い、参加費をお支払下さい。

(3)メンバー表の提出について

試合開始10分前には必ずオフィシャルに提出してください。

(4)帯同審判・オフィシャルについて

審判及びオフィシャルについては割当表に従って行ってください。

審判のレフリースーツ及び笛は各チームで用意してください。

審判及びオフィシャルは、担当の試合開始時間30分前には必ず到着してください。

(5)会場準備及び後片付けについて

第1試合のチームは、コート設営のために9:00に各コートに集合してください。

最終試合のチームは、会場の後片付けにご協力をお願いします。

必ず両チームでリング・イス・オフィシャルセット等の片づけをしてください。

(6)ごみについて

ごみは、各チームで必ず持ち帰るようにしてください。(会場に設営しているごみ箱は使用禁止)

(7)駐車場について

大会会場は駐車場に限りがありますので、各チーム乗り合わせのうえお越しください。

(8)その他

各チームけが等のないようフェアプレーに心がけてください。

審判等への過度のクレーム・暴言等は厳重に注意、禁止します。

当日、試合中の事故及びけが等については、各チームで対応をお願いします。