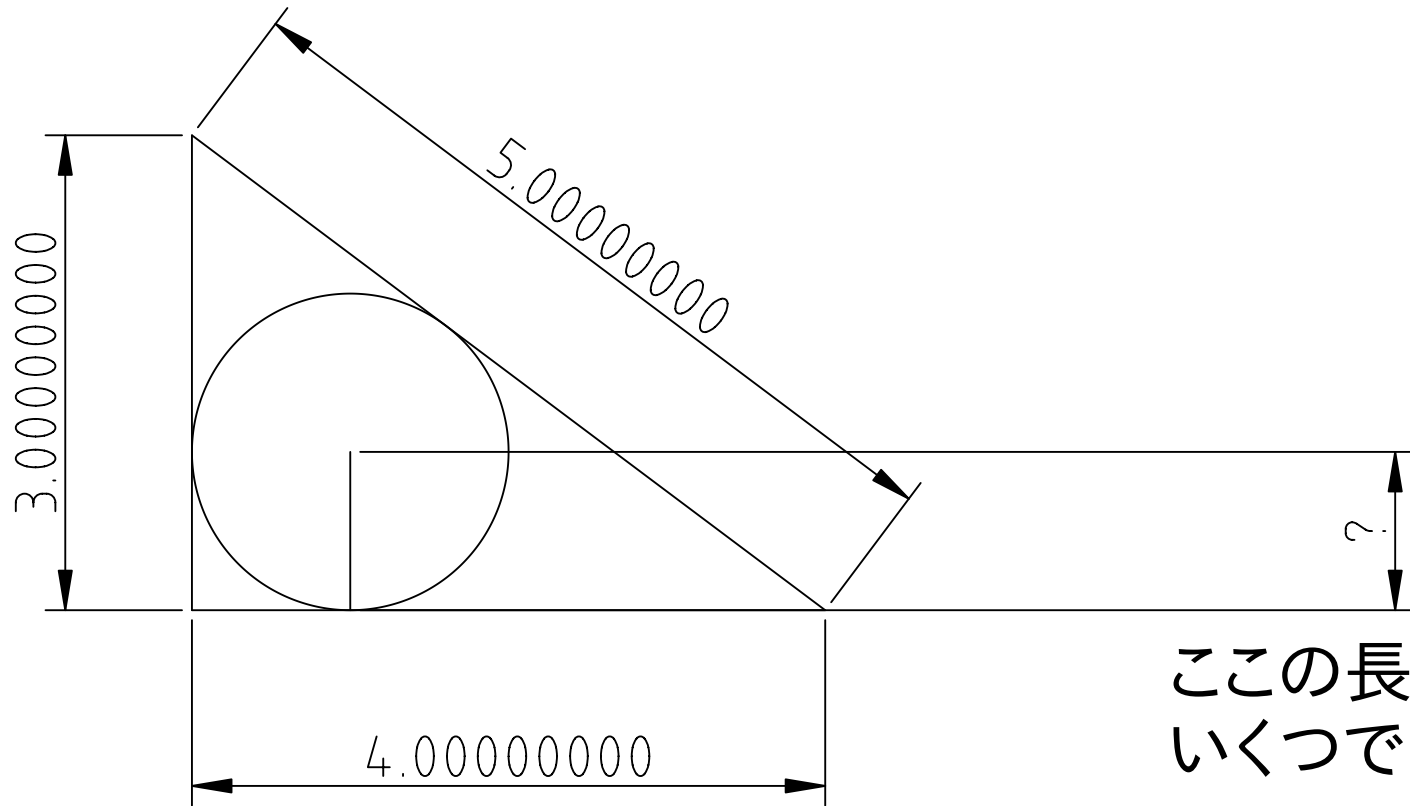


This was drawn by QCAD.



この長さは  
いくつでしょうか？