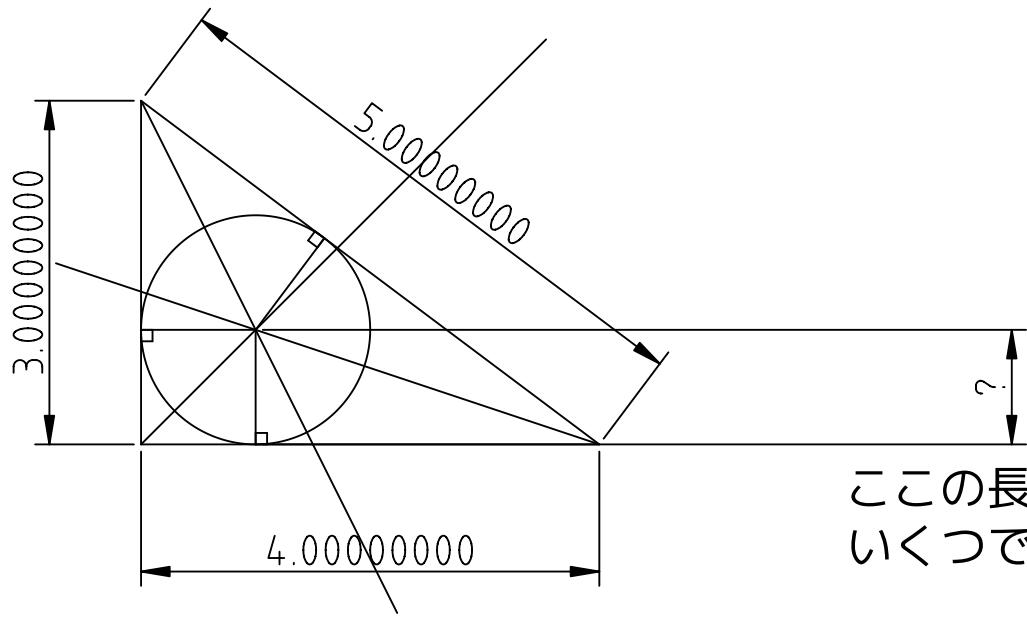


This was drawn by QCAD.



この長さは
いくつでしょうか？

$r+x=3$
 $r+y=4$
 $x+y=5$
 $4r/2+5r/2+3r/2=3 \times 4/2 \dots$ (面積より)
以上の連立方程式を解くと、
 $4r+5r+3r=3 \times 4/2$
より、
 $12r/2=6$
 $6r=6$
 $r=1, x=2, y=3$
 x, y は想定する必要もありませんでした。