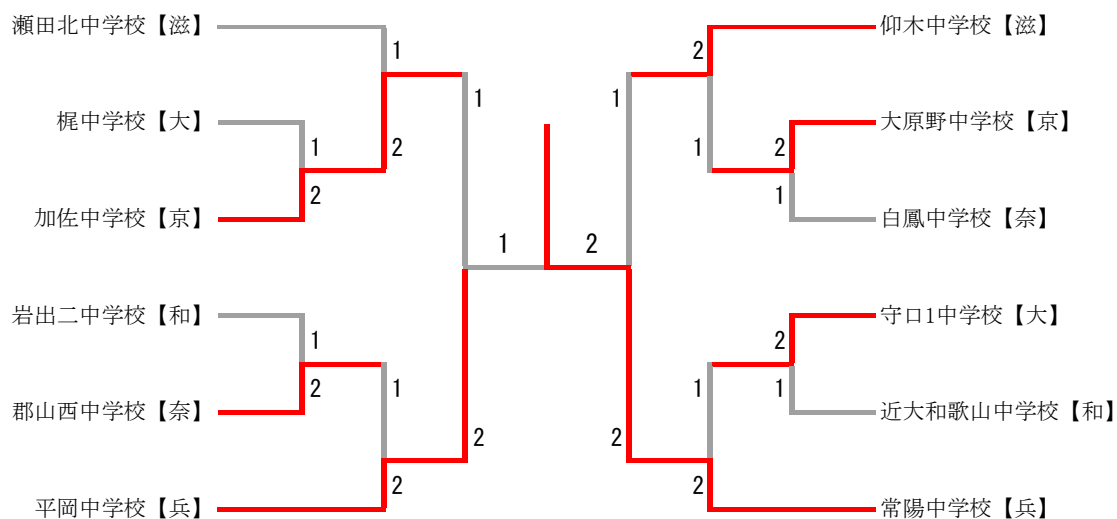
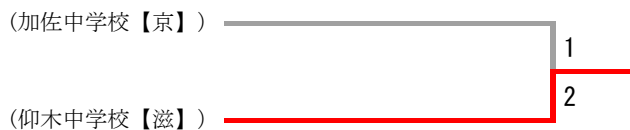


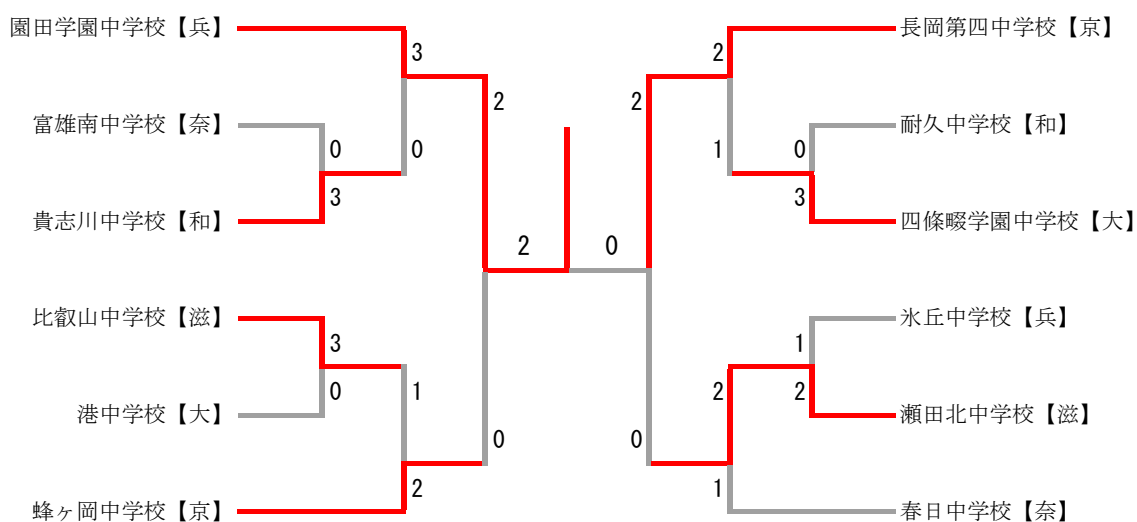
男子団体



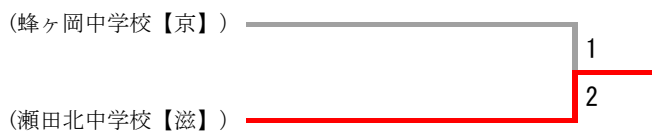
三位決定戦



女子団体



三位決定戦



男子団体 1					
加佐中学校【京】	2-1		梶中学校【大】		
岸本卓磨 小島柊弥	0	13-21 22-24	2	関口楽 秋山知輝	
松山福人 今西杏介	2	22-20 21-16	0	島原拓人 酒井玲	
高口瑛朗	2	21-7 21-7	0	中島忠曙	

男子団体 2					
郡山西中学校【奈】	2-1		岩出二中学校【和】		
小林祐太 村上亮	0	4-21 12-21	2	門田和真 関野竜雅	
黒岩竜乃介 松本祥馬	2	21-19 21-11	0	高垣瑛広 市橋卓	
石井颯馬	2	19-21 21-11 21-19	1	原啓斗	

男子団体 3					
大原野中学校【京】	2-1		白鳳中学校【奈】		
高野将吾 井関公心	0	14-21 11-21	2	山本凌平 神山新悟	
山口直哉 西大輝	2	20-22 21-13 21-11	1	田垣内晴大 増井楓也	
山崎翔	2	21-14 21-14	0	高谷洸輔	

男子団体 4					
守口一中学校【大】	2-1		近大和歌山中学校【和】		
金谷渚 前川洗士朗	2	21-9 21-6	0	平田颯志 上赤坂育夢	
山本遼太 脇野涼	2	21-5 21-10	0	福井勇佑 増田隆成	
谷龍則	0	9-21 11-21	2	甲斐義雄	

男子団体 5					
加佐中学校【京】	2-1		瀬田北中学校【滋】		
松山福人 今西臣介	2	21-14 15-21 21-6	1	清水皓基 藤原大翔	
岸本卓磨 小島柊弥	0	11-21 12-21	2	藤野旭 中村允	
高口瑛朗	2	21-6 21-8	0	佐野博都	

男子団体 6					
平岡中学校【兵】	2-1		郡山西中学校【奈】		
真嶋龍 齋藤永遠	0	17-21 17-21	2	石井颯馬 村上亮太	
藤谷佑樹 中田大地	2	21-14 21-13	0	黒岩竜乃介 松本祥馬	
永井武蔵	2	21-6 21-7	0	小林祐太	

男子団体 7					
仰木中学校【滋】	2-1		大原野中学校【京】		
喜多康亮 上口裕也	2	23-21 21-9	0	高野将吾 井関公心	
喜納幹 友野嵐丸	2	8-21 21-13 21-15	1	山口直哉 西大輝	
入口大樹	0	13-21 13-21	2	山崎翔	

男子団体 8					
常陽中学校【兵】	2-1		守口一中学校【大】		
寺本杏児 大田龍彦	1	21-17 17-21 12-21	2	金谷渚 山本遼太	
大美賀楓馬 香山透	2	21-12 21-3	0	谷龍則 脇野涼	
鈴木勝也	2	21-4 21-1	0	前田裕汰	

男子団体 9					
平岡中学校【兵】	2-1		加佐中学校【京】		
藤谷佑樹 中田大地	0	9-21 19-21	2	松山福人 今西臣介	
真嶋龍 齋藤永遠	2	21-10 21-17	0	今西杏介 小島柊弥	
永井武蔵	2	21-19 21-18	0	高口瑛朗	

男子団体 10					
常陽中学校【兵】	2-1		仰木中学校【滋】		
寺本杏児 大田龍彦	0	6-21 11-21	2	喜納幹 友野嵐丸	
大美賀楓馬 香山透	2	21-15 21-17	0	喜多康亮 上口裕也	
鈴木勝也	2	21-6 21-7	0	山村隼斗	

男子団体 11					
常陽中学校【兵】	2-1		平岡中学校【兵】		
寺本杏児 大田龍彦	0	12-21 18-21	2	藤谷佑樹 中田大地	
大美賀楓馬 香山透	2	21-19 21-17	0	真嶋龍 齋藤永遠	
鈴木勝也	2	21-10 21-13	0	永井武蔵	

男子団体 12					
仰木中学校【滋】	2-1		加佐中学校【京】		
喜納幹 友野嵐丸	2	21-12 17-21 21-16	1	高口瑛朗 松山福人	
喜多康亮 上口裕也	2	21-19 22-24 21-9	1	岸本卓磨 小島柊弥	
入口大樹	1	11-21 21-16 12-21	2	今西臣介	

女子団体 1				
貴志川中学校【和】	3-0			富雄南中学校【奈】
岩橋 みやび 宮野 花菜	2	21-7 21-8	0	臼井 優 伏見 葉奈
伊藤 美咲 石田 一葉	2	21-19 21-13	0	吉田 優花 山根 凜紗
米舛 菜々花	2	12-21 21-17 21-16	1	中津 里菜

女子団体 2				
比叡山中学校【滋】	3-0			港中学校【大】
竹本 泉希 重田 穂香	2	21-15 21-13	0	澤江 瑠美 野田 優美
若山 愛依 佐野 このみ	2	21-18 18-21 21-14	1	小山 らら 川畑 琴美
万井 梨乃	2	21-13 19-21 21-12	1	小山 優

女子団体 3				
四條畷学園中学校【大】	3-0			耐久中学校【和】
藤井 史織 森山 佳奈実	2	21-7 21-8	0	大西 初音 尾原 美咲
久保 優夏 中西 智咲	2	25-23 21-16	0	平井 友梨菜 畑中 理子
植村 理央	2	21-14 21-16	0	江川 陽菜

女子団体 4				
瀬田北中学校【滋】	2-1			氷丘中学校【兵】
奥村 奈未 山崎 理加	2	21-11 21-12	0	横田 夢乃 三宅 渚紗
横矢 麻衣 安藤 まい佳	0	24-26 11-21	2	岸野 瑠璃 引田 真歩
杉並 慶子	2	25-23 23-21	0	山根 啓子

女子団体 5				
園田学園中学校【兵】	3-0			貴志川中学校【和】
小濱 千怜 友金 舞羽	2	21-13 21-14	0	岩橋 みやび 宮野 花菜
松久 紬 岩山 百佳	2	21-12 21-5	0	伊藤 美咲 石田 一葉
斉藤 さくら	2	21-9 21-7	0	米舛 菜々花

女子団体 6				
蜂ヶ岡中学校【京】	2-1			比叡山中学校【滋】
柳 優羽 築山 百合奈	2	21-19 5-21 21-18	1	若山 愛依 佐野 このみ
前田 彩花 宮本 亜湖	2	21-7 21-13	0	竹本 泉希 松澤 奈生
徳本 有紗	0	10-21 8-21	2	万井 梨乃

女子団体 7				
長岡第四中学校【京】	2-1			四條畷学園中学校【大】
戸倉 未来 内海 遥香	2	21-5 21-8	0	久保 優夏 中西 智咲
浅見 紗也加 植月 妙	0	10-21 21-23	2	藤井 史織 森山 佳奈実
小島 結衣	2	21-18 21-17	0	植村 理央

女子団体 8				
瀬田北中学校【滋】	2-1			春日中学校【奈】
奥村 奈未 山崎 理加	0	20-22 11-21	2	岩井 日南 野口 香乃
飯田 夏林 太田 小桜	2	21-12 9-21 21-16	1	山本 萌香 清長 鈴
杉並 慶子	2	21-7 21-6	0	村田 瑞季

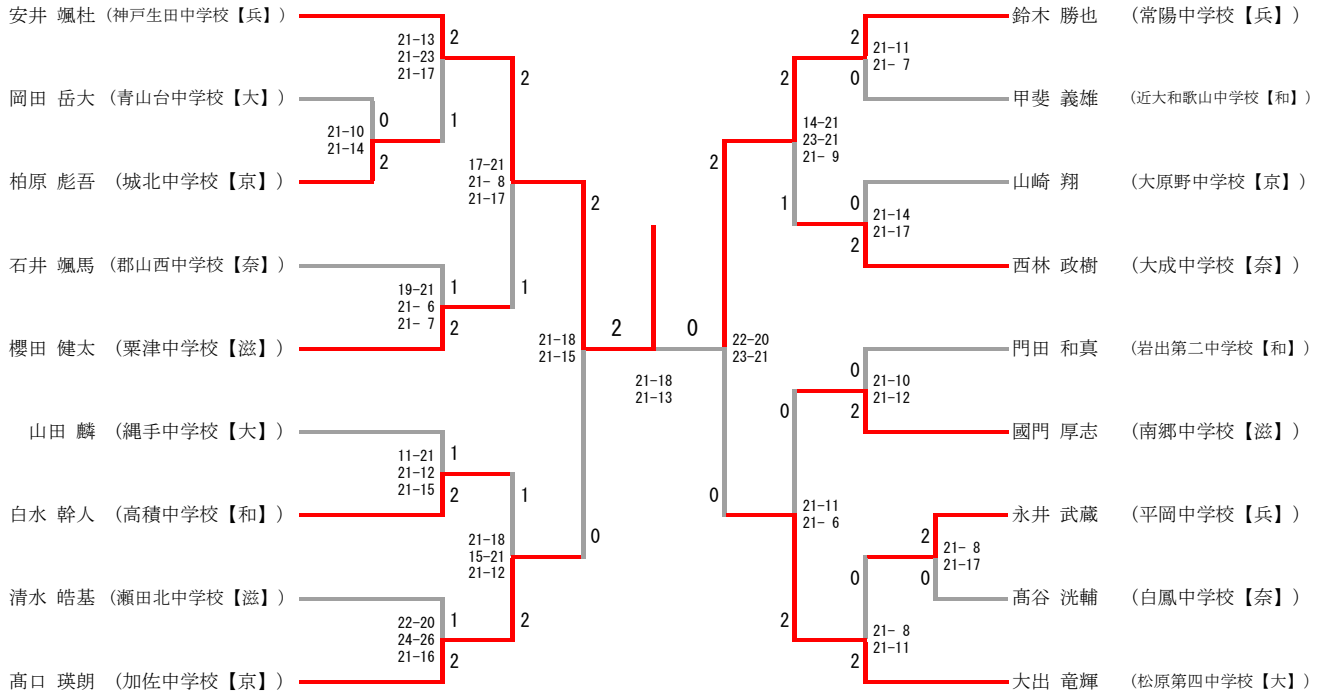
女子団体 9				
園田学園中学校【兵】	2-0			蜂ヶ岡中学校【京】
松久 紬 岩山 百佳	2	21-6 21-8	0	前田 彩花 宮本 亜湖
小濱 千怜 友金 舞羽				柳 優羽 築山 百合奈
斉藤 さくら	2	21-7 21-6	0	徳本 有紗

女子団体 10				
長岡第四中学校【京】	2-0			瀬田北中学校【滋】
戸倉 未来 内海 遥香	2	21-8 21-17	0	奥村 奈未 安藤 まい佳
浅見 紗也加 植月 妙				山崎 理加 太田 小桜
小島 結衣	2	21-8 21-17	0	杉並 慶子

女子団体 11				
園田学園中学校【兵】	2-0			長岡第四中学校【京】
松久 紬 岩山 百佳	2	21-19 21-10	0	浅見 紗也加 植月 妙
小濱 千怜 友金 舞羽				戸倉 未来 内海 遥香
斉藤 さくら	2	21-12 21-17	0	小島 結衣

女子団体 12				
瀬田北中学校【滋】	2-1			蜂ヶ岡中学校【京】
山崎 理加 太田 小桜	0	15-21 8-21	2	前田 彩花 宮本 亜湖
奥村 奈未 安藤 まい佳	2	21-19 21-14	0	柳 優羽 築山 百合奈
杉並 慶子	2	21-15 21-18	0	徳本 有紗

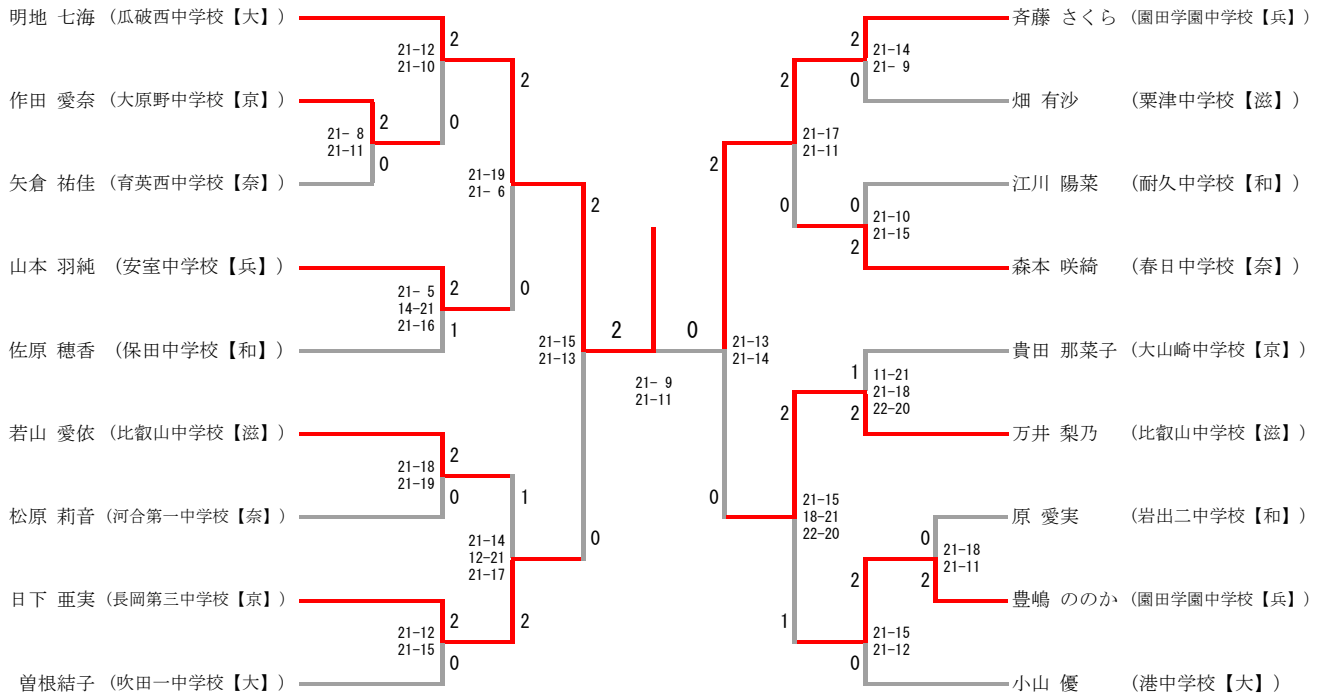
男子シングルス



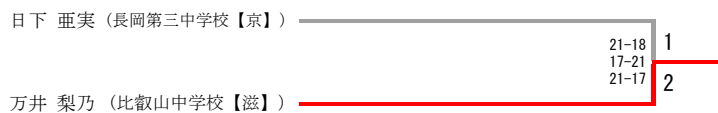
三位決定戦



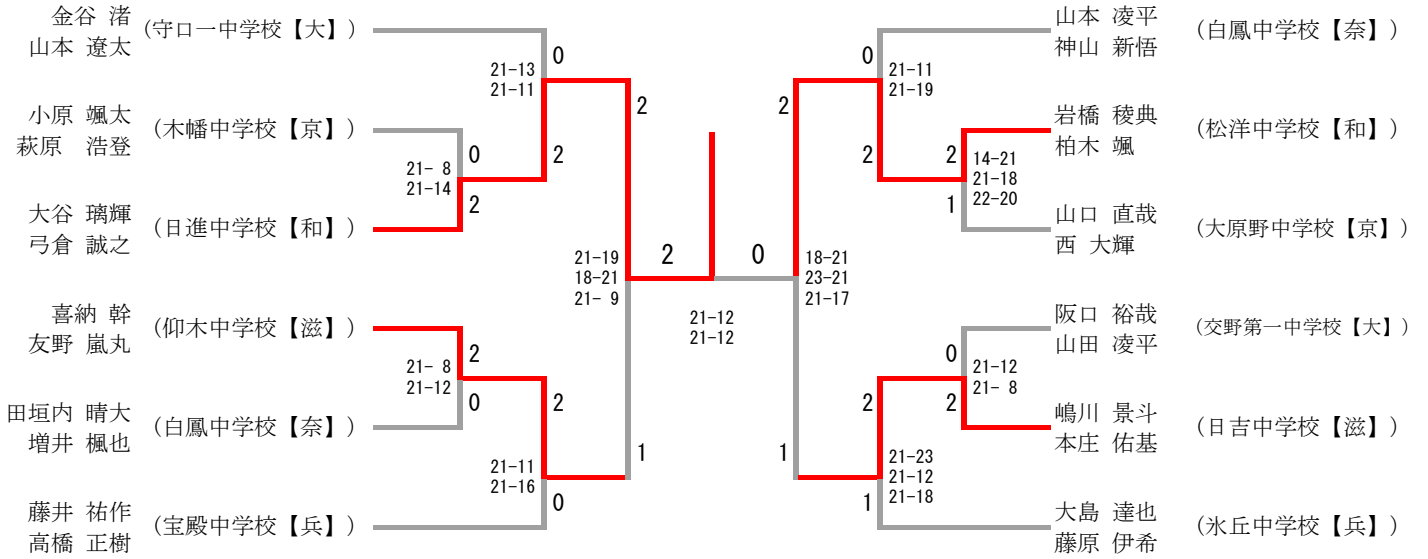
女子シングルス



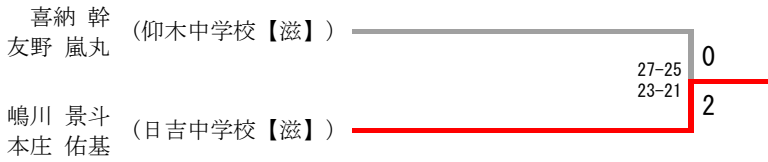
三位決定戦



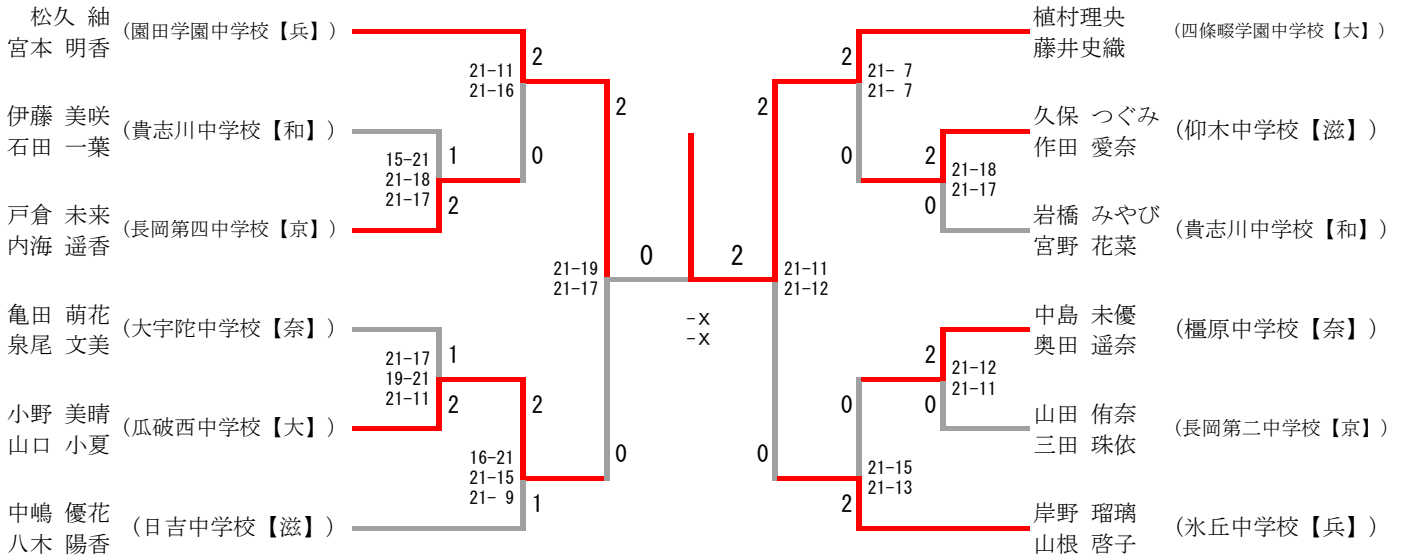
男子ダブルス



三位決定戦



女子ダブルス



三位決定戦

