

2018年 第57回全国実業団対抗テニス大会 愛知県予選大会要項  
 <ビジネスパルテニス>

1. 主管 愛知県テニス協会  
 2. 後援 中日新聞社  
 3. 会場 トヨタスポーツセンター(砂入り人工芝6～9面)  
 ※人工芝コートのみで開催します。  
 住所:豊田市保見町井ノ向57-230 Tel.0565-43-3260・3263
4. 日程 3月24日(土)・25日(日) 雨天順延 予備日3月31日(土)・4月1日(日)

	3月24日(土)	3月25日(日)
男子	・1回戦・2回戦 ・1試合目敗者によるコンソレ  受付8:15～ 試合開始9:30～	・準々決勝～決勝・3位決定戦 ・5位決定戦  受付8:15～ 試合開始9:15～
女子	無し	順位決定戦 受付10:00～ 試合11:00～(予定)

<連絡事項>

- ・チーム受付8:15～
- ・練習コート24日(1日目)は、8:30～8:45、8:45～9:00、9:00～9:15に分けて開放。
- ・25日(2日目)の練習は、8:30～8:45、8:45～9:00に分けて開放。
- ・代表者説明会 8:20頃～(各チーム代表者1名 本部に集合して下さい。)
- ・服装は(財)日本テニス協会競技規則に定められたウェアを着用すること。
- ・試合は8ゲームプロセットマッチとし、ノーアドバンテージ・スコアリング方式を採用する。  
 (8-8後は12ポイントタイブレークを行う。)
- ・試合はD1、S1、D2の順に行う。
- ・試合前の練習時間は5分間
- ※コンソレは、6ゲーム先取・ノーアドバンテージ・スコアリング方式を採用する。
- ・審判はセルフジャッジで行う。
- ・試合は勝敗に関わらず3試合全ての対戦を行う。(コンソレは進行状況により打ち切り有り。)
- ・勝敗決定後のD2の選手変更は認める。変更する場合は、D2試合開始前に相手チームと本部に届けること
- ・休憩時間は特に設けないため、各自食事は工夫して取ること。
- ・上位2チームが東海大会への出場権を獲得する。  
 (東海大会は8チームで開催される。他県で欠場があった場合は3位チームを推薦)
- ・天候その他により試合予定、試合方法を変更することがある。(代表者会議にて説明)

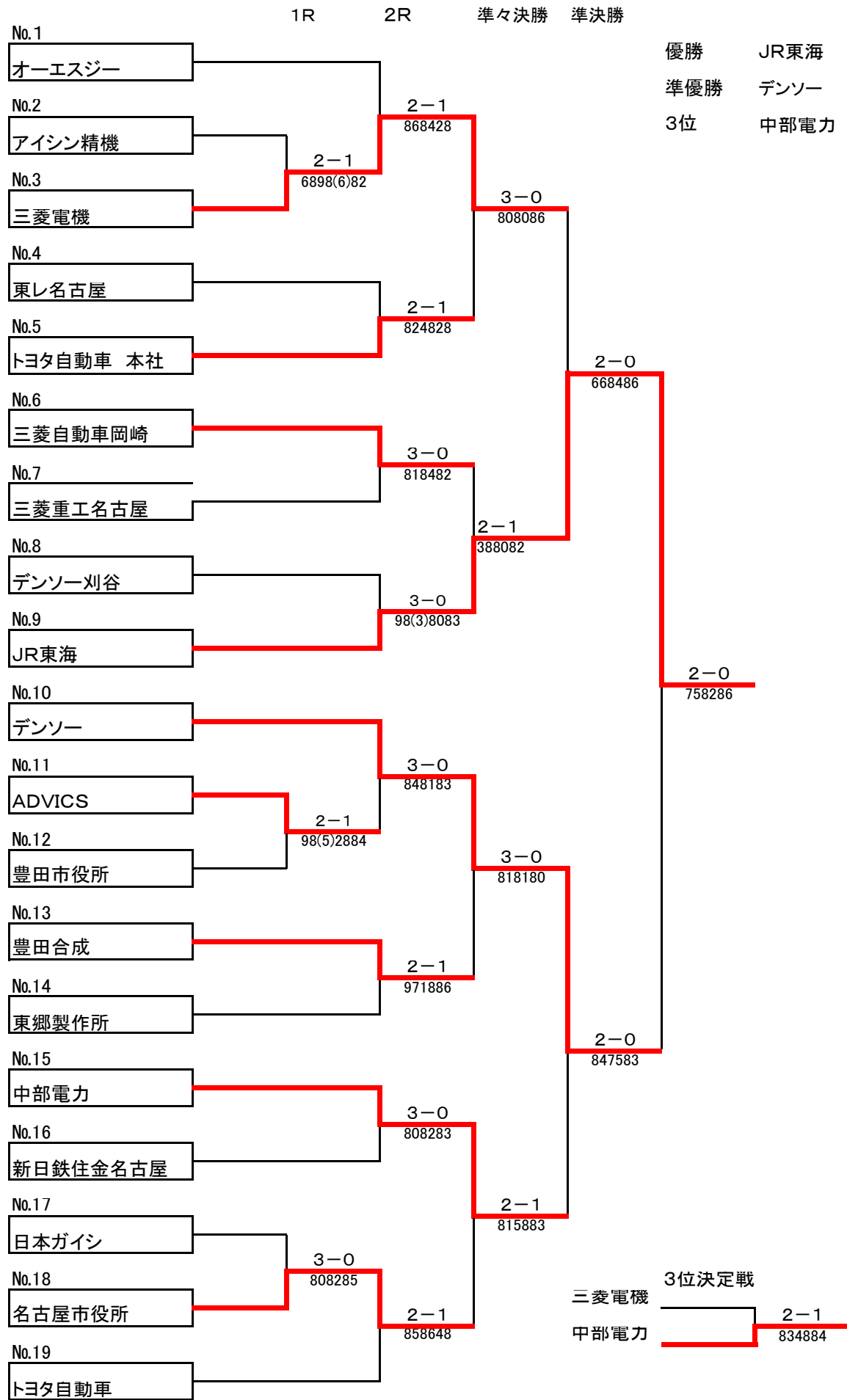
5. 運営委員

ディレクター 小川 敏  
 レフェリー 山崎 昌生  
 アシスタントレフェリー 愛知県テニス協会競技役員

6. 連絡先 090-6073-7464(山崎携帯)

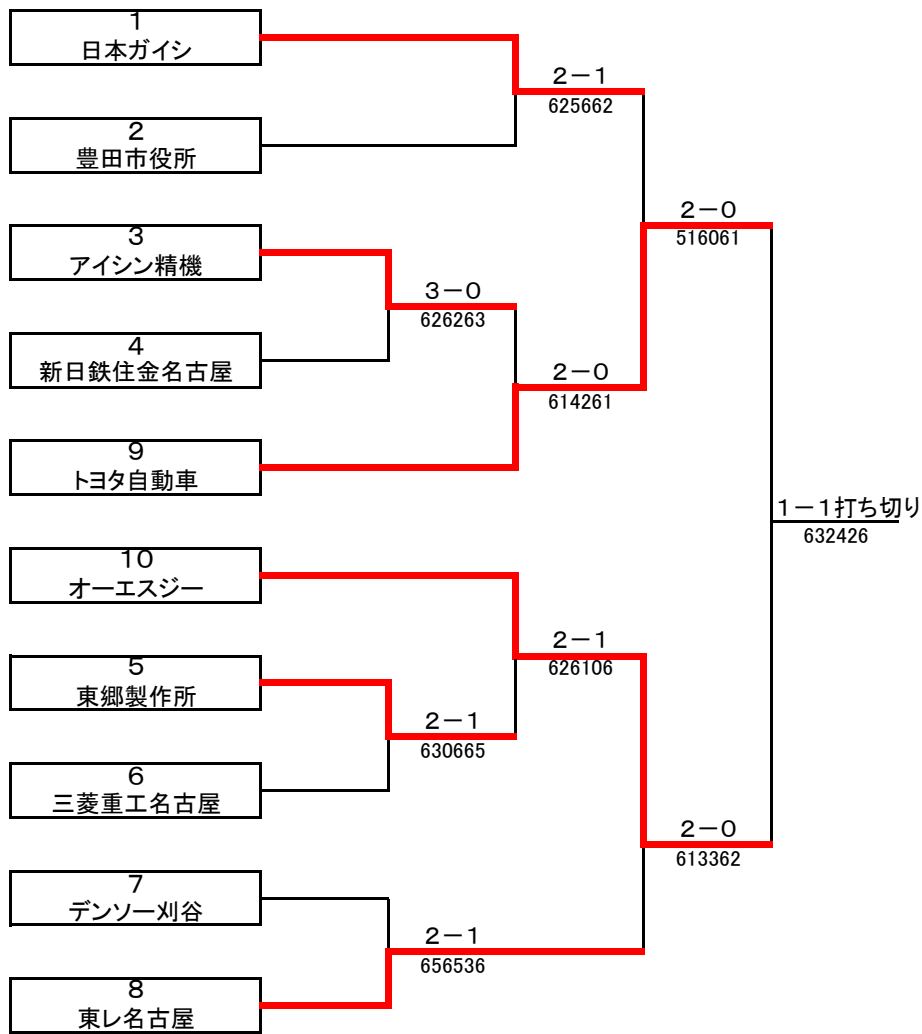
愛知県テニス協会  
 〒464-0836  
 名古屋市千種区菊坂町2-2 シャトレタカギ3A  
 Tel.052-751-0639

2018年愛知県予選 男子トーナメント表

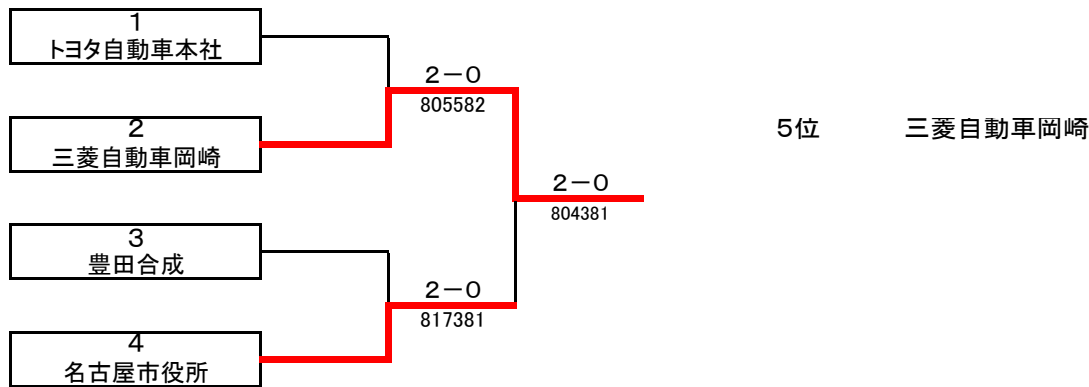


シード順位: 1. オーエスジー、2. トヨタ自動車、3. デンソー、4. JR東海

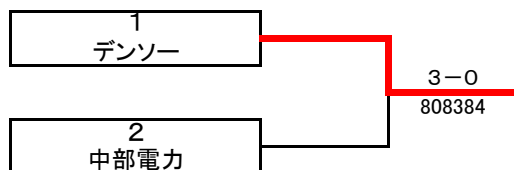
男子コンソレーション組み合わせ(当日決定)



男子5位決定戦



女子順位決定戦



ビジネスパル東海予選結果詳細

<男子試合結果>

1回戦	No.2 アイシン精機	D1田中・中河原	8-6	D1五百蔵・黒田	No.2 三菱電機
		S 高木	8-9(6)	S 大出	
		D2宮代・名	2-8	D2水野・笹谷	
		計	1-2	計	
1回戦	No.11 ADVICS	D1柴田・大田	9-8(5)	D1岩田・内藤	No.12 豊田市役所
		S 竹田	2-8	S 服部	
		D2中野・鬼頭	8-4	D2青木・島野	
		計	2-1	計	
1回戦	No.17 日本ガイシ	D1古田・入江	0-8	D1岩田・内藤	No.18 名古屋役所
		S 大谷	2-8	S 服部	
		D2安江・後藤	5-8	D2青木・島野	
			0-3		
2回戦	No.1 オーエスジー	D1木下・世古口	6-8	D1水野・笹谷	No.3 三菱電機
		S 渡辺	4-8	S 大出	
		D2野口・水野	8-2	D2五百蔵・黒田	
		計	1-2	計	
2回戦	No.4 東レ名古屋	D1青木・鈴木	2-8	D1山下・甲斐	No.5 トヨタ自動車・本社
		S 宋	8-4	S 山田	
		D2倉本・柴田	2-8	D2大池・大森	
		計	1-2	計	
2回戦	No.6 三菱自動車岡崎	D1門園・池田	8-1	D小川・今井	No.7 三菱重工名古屋
		S 南	8-4	S 寺田	
		D2山本・大間	8-2	D2平田・神田	
			3-0		
2回戦	No.8 デンソー刈谷	D1船橋・伊藤	8-9(3)	D1阿部・市川	No.9 JR東海
		S 後藤田	0-8	S 沖	
		D2長谷川・中宮	3-8	D2水野・稲熊	
		計	0-3	計	
2回戦	No.10 デンソー	D1小川・大井	8-4	D1柴田・大田	No.ADVICS
		S 渡辺	8-1	S 竹田	
		D2井上・金原	8-3	D2中野・鬼頭	
		計	3-0	計	
2回戦	No.13 豊田合成	D1上代・塚田	9-7	D1寺嶋・近藤	No.14 東郷製作所
		S 鈴木	1-8	S 船津	
		D2高谷・高橋	8-6	D2濱田・中島	
			2-1		
2回戦	No.15 中部電力	D1水田・平野	8-0	D1木戸・寄光	No.16 新日鉄住金名古屋
		S 春日	8-2	S 山本	
		D2鹿島・平本	8-3	D2末松・是永	
		計	3-0	計	
2回戦	No.18名古屋役所	D1岩田・内藤	8-5	D1瀧脇・横山	No.19 トヨタ自動車
		S 服部	8-6	S 泊	
		D2青木・島野	4-8	D2小松・新田	
		計	2-1	計	
準々決勝	No.3 三菱電機	D1水野・笹谷	8-0	D1山下・甲斐	No.5 トヨタ自動車・本社
		S 大出	8-0	S 山田	
		D2五百蔵・黒田	8-6	D2大池・大森	
		計	3-0	計	
準々決勝	No.6 三菱自動車岡崎	D1大間・南	8-3	D1水野・東山	No.9 JR東海
		S 池田	0-8	S 西尾	
		D2山本・門園	2-8	D2沖・稲熊	
			1-2		
準々決勝	No.10 デンソー	D1小川・大井	8-1	D1鈴木・蛭川	No.13 豊田合成
		S 渡辺	8-1	S 藤原	
		D2井上・金原	8-0	D2高谷・高橋	
		計	3-0	計	
準々決勝	No.15 中部電力	D1鹿島・平本	8-1	D1岩田・内藤	No.18名古屋役所

		S 春日	5-8	S 服部	
		D2水田・平野	8-3	D2青木・島野	
		計	2-1	計	
準決勝	No.3 三菱電機	D1水野・笹谷	6-6	D1沖・稲熊	No.9 JR東海
		S 大出	4-8	S 西尾	
		D2五百蔵・黒田	6-8	D2水野・東山	
		計	0-2	計	
準決勝	No.10 デンソー	D1小川・大井	8-4	D1鹿島・平野	No.15 中部電力
		S 渡辺	7-5	S 水田	
		D2井上・金原	8-3	D2平本・手塚	
		計	2-0	計	
決勝	No.9 JR東海	D1水野・東山	7-5	D1小川・大井	No.10 デンソー
		S 西尾	8-2	S 渡辺	
		D2沖・稲熊	8-6	D2井上・金原	
		計	2-0	計	
3決戦	No.3 三菱電機	D1水野・笹谷	3-8	D1鹿島・平本	No.15 中部電力
		S 大出	8-4	S 春日	
		D2五百蔵・黒田	4-8	D2水田・平野	
		計	1-2	計	
5決 1回戦	No.5 トヨタ自動車・本社	D1山下・甲斐	0-8	D1山本・大間	No.6 三菱自動車岡崎
		S 山田	5-5	S 磯部	
		D2大池・大森	2-8	D2池田・南	
		計	0-2	計	
5決 1回戦	No.13 豊田合成	D1鈴木・蛭川	1-8	D1青木・島野	No.18名古屋市役所
		S 藤原	3-7	S 内藤	
		D2高谷・高橋	1-8	D2岩田・服部	
		計	0-2	計	
5位 決定戦	No.6 三菱自動車岡崎	D1山本・大間	8-0	D1岩田・服部	No.18名古屋市役所
		S 磯部	4-3	S 内藤	
		D2池田・南	8-1	D2青木・島野	
		計	2-0	計	

<女子試合結果詳細>

順位決定	No.1 デンソー	D1鈴木・横田	8-0	D1宮前・和田	No.2 中部電力
		S 瀬川	8-3	S 豊田	
		D2荒川・近藤	8-4	D2辻・土本	
		計	3-0	計	

メンバー表  
 <男子チーム>

チーム名	ADVICS	アイシン精機(株)	オーエスジー	新日鐵住金名古屋	JR東海
部長	中野啓太	川上晃司	来本貴裕	末松 寿	大山隆幸
監督	大田一成	辻 賢一	大沢二郎	是永圭太	沖 健太
マネージャー	平 啓 進	名幸 寿		木戸聖人	村田 直
選手					
1	中野啓太	高木明良	来本貴裕	末松 寿	阿部 聡
2	鬼頭芳明	田中裕一郎	鈴木裕也	是永圭太	沖 健太
3	中村悟士	宮代 龍	野口敏裕	木戸聖人	水野翔太
4	岡本 功	中河原悠士	水野陽介	山本恭文	舘 佑樹
5	湯浅賢太郎	神谷真央	木下翔二郎	三笠 彰	東山祐也
6	大田一成	名幸 寿	渡邊勇人	寺 篤隆史	市川雄一郎
7	柴田修平	和崎省吾	世古口知也	渡辺勝宏	西尾一馬
8	竹田憲人	川上晃司	小林研太	寄光真広	稲熊俊浩
9	平 啓 進		小塩大樹	小塚祐平	上村国大

チーム名	中部電力(株)	(株)デンソー	デンソー刈谷	豊田市役所	トヨタ自動車
部長	植田素史	青木謙典	青木謙典	柴田東八	川村裕和
監督	代田暢哉	坂戸宏通	安藤公彰	柴田東八	長野拓士
マネージャー	長谷川 誠	山室元広	米倉正次	加藤将光	長野拓士
選手					
1	安藤千博	金原拓之	長谷川友紀	成瀬剛史	泊 裕介
2	水田 創	小川拓馬	中宮辰弥	勝野二徹	横山寛仁
3	鹿島一輝	大井祥徳	伊藤啓太郎	柴田東八	桂川健司
4	平野響亮	井上賢典	船橋祐馬	青井芳裕	新田航生
5	平本龍也	荒川大輔	後藤田文也	岩下亮太	淵脇和也
6	春日勇耶	久保裕之	中島一起	安藤輝美	小松 徹
7	今枝宏徳	渡辺裕司	榊原寛之	出口年一	川村裕和
8	手塚 遼	坂戸宏通	徳田征治	伊藤禎敏	長野拓士
9	今井 良		有賀拓也	鈴木孝一	

チーム名	トヨタ自動車・本社	豊田合成	(株)東郷製作所	東レ名古屋	名古屋市役所
部長	坂本貴紀	高谷繁雄	相羽博文	青木一史	竹中章司
監督	坂本貴紀	末広好伸	佐久間秀男	佐竹良夫	竹中章司
マネージャー	大森省吾	大野裕二		鈴木裕喜	青木俊典
選手					
1	甲斐啓輔	高谷繁雄	船津大輔	宋 燁韜	太田秀樹
2	山下修司	上代昌道	近藤一也	鈴木裕喜	岩田哲明
3	土橋慧亮	蛭川和樹	中島弘晶	若林拓実	青木俊典
4	福森 諒	高橋雅巳	濱田賢次	柴田 優	島野哲哉
5	山田紘輝	藤原武史	牧 見佐喜	倉本宗貴	天竺智博
6	井下 匠	鈴木雄大	岩井大輝	佐竹良夫	内藤千裕
7	大池開平	大野裕二	寺嶋祐希	青木一史	服部啓太
8	大森省吾	塚田和也		石丸 拓	相川理基
9	坂本貴紀	青山浩司			山本太郎

チーム名	日本ガイシ	三菱重工名古屋	三菱自動車岡崎	三菱電機(株)	
部長	庄村光広	垂水健康	望月 晶	大川剛矢	
監督	後藤由充	今井邦明	穴井一郎	大川剛矢	
マネージャー	大谷拓也	河村直哉	後藤良一	五百蔵優一	
選手					
1	安江直人	五嶋政志	山本貴統	大出康仁	
2	後藤由充	今井邦明	大間俊一郎	水野貴志	
3	鈴木健司	神田拓海	郷家孝徳	黒田直寛	
4	古田大揮	平田崇志	門園達郎	水野博文	
5	入江宜樹	小川 隆	越野邦彦	大川剛矢	
6	岩川昌樹	寺田晴彦	磯部雄輔	大石嗣也	
7	大谷拓也	山脇一生	大橋洸太	長谷川 健	
8	岩月祐弥	川上正尊	池田尊徳	笠谷 昌大	
9	佐藤慎祐	上瀧順平	南 俊成	五百蔵優一	

メンバー表  
＜女子チーム＞

チーム名	中部電力(株)	(株)デンソー			
部長	植田素史	青木謙典			
監督	代田暢哉	杉浦寛之			
マネージャー	長谷川 誠				
選手					
1	辻 薫	大井 愛			
2	土本加代子	阿部玲子			
3	長谷川久美子	藤澤 薫			
4	宮前有美	鈴木聖那			
5	水野ひとみ	横田実希			
6	豊田那菜	瀬川結花			
7	和田美希	荒川郁美			
8	服部真未子	近藤宏野			
9	寺村眞貴子	加藤佑依			