

平成 27 年度(2015 年度) 愛知県ジュニアテニス選手権大会 (ワンコイン制度対象大会)

- 【主 管】 愛知県テニス協会 (〒464-0836) 名古屋市千種区菊坂町 2-2 シャトレタカギ 3A
- 【後 援】 株式会社ダンロップスポーツ・名古屋市教育委員会
- 【ディレクター】 服部 保弘
- 【レフェリー】 小林 淑一
- 【アシスタント
レフェリー】 宮田 訓好・田中 学・武田 佳久
- 【レフェリー】 坂井 繁之・中筋 敏文・市川 道子・中村 篤・宮尾 英俊・伊藤 鋼司・土田 豊彦・
伊藤 清・中山しい木・尾崎 裕治・若林 勇希・岩田 紳吾・土本 幹根・鹿島 勝紀・
塩屋 雄一・正岡 孝春・加藤 伸夫・杉山 真治・浅井 義範・成田 智至・市野 明彦・
坂本 健一・桑原 章暢・丸山 貴昭・谷口 進午・宮坂 直樹・洞口 洋一・松本 真一・
木下 潤一・柴田 一平・山崎 俊一郎・三村 透・高木 秀樹・斉藤 寛幸・伊藤 太亮・
森寄 隆之・寺部 辰弥・水谷 裕紀・小川 雄己・和田 太・水谷 恵・水野 孝・
県競技役員
- 【使 用 球】 ダンロップ フォート イエロー
- 【試 合 方 法】 すべて 1 セットマッチ。(6-6 後タイブレーク)
- ☆17 才以下本戦男女 S は 5~8 位、D は 3 位決定戦を行います。
- 【注 意 事 項】 ☆ 時間厳守。開始時刻の 10 分前には本部に出席を届けること。開始時刻に遅刻した場合は失格です。
- ☆ 試合の開始時刻は 9:00 とします。
17 才以下本戦男女 D、1 回戦の開始時刻は 10:30 とします。
- ☆ 試合前の練習はサービス 4 本のみとします。
- ☆ 試合は「JTA テニスルールブック 2015」の規則に従う。
- ☆ 服装は「JTA テニスルールブック 2015、服装と用具のコード」の規定に加え、シャツは半そで、襟付きシャツであること。スタンドカラーも襟として認める。ショーツ、スコートは膝の隠れないもの。女子は襟付きであればノースリーブシャツも認める。女子のワンピースは襟なし、ノースリーブ、丸首タイプでも認めるが、タンクトップ、キャミソールタイプは認めない。
- ☆ ウェアへの学校名、クラブ名の表示は「JTA テニスルールブック 2015、服装と用具のコード」により、コマーシャルロゴとして扱う。両方の袖それぞれに、19.5cm²以下 1 つを表示すること。(女性の袖なしシャツには前身ごろに 19.5cm²以下を 2 つ付けてよい。)ショーツ、スコート、パンツには付けられない。
- ☆ 審判について……17 才以下は敗者による SCU(ソロチェアアンパイア方式)
15・13・11 才以下はセルフジャッジ
- ☆ 選手の控えのコールは会場によって放送機器、またはオーダーオブプレーを使用します。放送機器を使用する会場では、控えのコールがあったら 5 分以内に本部に行かないと棄権とみなします。
- ☆ 試合の勝者はボールを 1 個持ってスコアを本部に届けて下さい。残り 1 個は敗者の持ち帰りです。
- ☆ ゴミは持ち帰ること。
- ☆ 守衛室のある会場は、入退場の際に必ず守衛室に立ち寄ってください。
- ☆ 雨天時の試合運営は各会場のコートレフェリーが判断し指示を出します。必ず会場毎で確認してください。電話での問い合わせは受け付けません。
- ☆ 名古屋経済大学市邨、相山女学園、東海、名古屋国際中学・高校については駐車場がありません。
- ☆ 愛知県下に暴風警報発令の場合は、以下のように対応します。
1. 愛知県下全域で暴風警報解除後、2 時間後に試合を開始します。(例午前 7 時解除の場合、9 時試合開始)
 2. 午前 10 時を過ぎても暴風警報が解除されないときは、当日の試合は中止とします。

〔 日 程 表 〕

会場	コート数	8月1日(土)	2日(日)	3日(月)	4日(火)	5日(水)	6日(木)	コート数	17日(月)	18日(火)	19日(水)	20日(木)	21日(金)	23日(日)	24日(月)
東山公園TC	14	11才男子S 全ブロック 11才女子D 全ブロック	11才女子S 全ブロック 13才男子D 全ブロック	11才男子D 全ブロック 13才女子D 全ブロック 15才男子D 残り試合	15才男子S A,Bブロック	15才男子S G,Hブロック	5日までの 残り試合	20	17才男子S B,Hブロック 17才女子S Hブロック	17才男子S E,Fブロック Oの76~100	17才男子D Bブロック Cの1~43 Gの44~85 Hの1~21 17才女子D Dの26~51	17才男子 残り試合	予備日	17才男女 S,D 本戦	17才男女 S,D 本戦残り
志段味 スポーツランド	10	13才男子S A,Bブロック	13才女子S A,Bブロック	/	15才男子S C,Dブロック	15才女子D 全ブロック	/	10	/	17才男子S Iの51~100 Lの51~100 Jの26~50	17才男子D Fブロック Eの22~43	17才女子 S,D 残り試合	/	/	/
小幡緑地	10	13才男子S C,Dブロック	13才女子S C,Dブロック	/	15才男子S E,Fブロック 11才,13才 残り試合	/	/	10	/	17才男子S Gの1~25 Kの51~100 Mの1~50	17才男子D Dブロック Eの1~21	/	/	/	/
小牧市さかき テニスコート	6	/	/	/	/	/	/	6	17才男子S Dの1~75	/	/	/	/	/	/
県営岡崎総合 運動場	7	/	/	/	/	/	/	7	17才男子S Pの1~50 Gの26~50	17才男子S Cの1~50	/	/	/	/	/
東海中・高	3	15才男子D Aブロック	/	/	/	/	/	3	17才男子S Gの51~100	17才男子S Pの51~100	17才男子D Eの44~85	/	/	/	/
名電高 神領コート	4	/	/	/	/	/	/	4	17才男子S Kの1~50	17才男子S Aの1~50	17才男子D Aの44~85	/	/	/	/
春日井高	4	/	/	/	/	/	/	4	17才男子S Lの1~50	17才男子S Iの1~50	17才男子D Hの44~85	/	/	/	/
春日丘高	4	/	/	/	/	/	/	4	17才男子S Mの51~100	17才男子S Jの51~100	17才男子D Cの44~85	/	/	/	/
瀬戸西高	4	/	/	/	/	/	/	4	17才男子S Cの51~100	/	17才男子D Aの1~43	/	/	/	/
刈谷高	4	/	/	/	/	/	/	4	17才男子S Aの51~100	17才男子S Oの1~50	/	/	/	/	/
昭和 high	5	/	/	/	/	/	/	5	17才男子S Nの1~50	17才男子S Nの51~100	17才男子D Gの1~43	/	/	/	/
名古屋国際 中・高	3	15才男子D Cブロック	15才男子D Bブロック	/	/	/	/	3	/	/	17才男子D Hの22~43	/	/	/	/
名古屋大学 付属中・高	3	/	/	/	/	/	/	3	17才男子S Oの51~75	17才男子S Dの76~100	/	/	/	/	/
鳴海高	5	/	/	/	/	/	/	5	17才女子S Nブロック	17才女子S Eブロック	17才女子D Fブロック	/	/	/	/
中村高	4	/	/	/	/	/	/	4	/	17才女子S Jブロック	/	/	/	/	/
名古屋南高	4	/	/	/	/	/	/	4	17才女子S Oブロック	/	/	/	/	/	/
名古屋経済大 市郎中・高	5	15才男子D Dブロック	15才女子S B,Hブロック	/	/	/	/	5	17才女子S Dブロック	17才女子S Pブロック	17才女子D Bブロック	/	/	/	/
聖霊中・高	4	15才女子S E,Gブロック	15才女子S C,Dブロック	/	/	/	/	4	17才女子S Gブロック	17才女子S Iブロック	17才女子D Hブロック	/	/	/	/
椋山中・高	4	15才女子S A,Fブロック	/	/	/	/	/	4	/	17才女子S Fブロック	17才女子D Gブロック	8/19椋山会場 1R 9:00 2R 11:00	/	/	/
名古屋経済大 高蔵中・高	2(4)	/	/	/	/	/	/	2(4)	17才女子S Aブロック	17才女子S Aブロックの続き	/	/	/	/	/
熱田高	4	/	/	/	/	/	/	4	17才女子S Cブロック	17才女子S Cブロック	17才女子D Eブロック	/	/	/	/
瑞陵高	4	/	/	/	/	/	/	4	17才女子S Mブロック	/	/	/	/	/	/
岩倉総合高	6	/	/	/	/	/	/	6	17才女子S Lブロック Kの1~26	17才女子S Bブロック Kの27~52	17才女子D Aブロック Dの1~25	/	/	/	/
岩倉市野寄 テニスコート	6	/	/	/	/	/	/	5	/	/	17才女子D Cブロック	/	/	/	/

17歳以下男子シングルス

	1R	2R	3R	4R	5R	6R
1 K0020 吉川 海渡(名古屋高校)			吉川			
2 L2103 泉 亮太(鳴海)		泉	61			
3 L0488 堀 雄登(一色高校)		WO		吉川		
4 L1291 杉浦 智康(西尾LTC)		杉浦		61		
5 K2249 永岡 健也(阿久比高)		62	杉浦			
6 B Y E			64			
7 K2182 中村 祐介(熱田高)					吉川	
8 K2098 菅沼 光樹(名城高校)			加藤		60	
9 L0418 加藤 響(春日井工業)		加藤	63			
10 L2081 紀内 尚孝(名市工)		60		中山		
11 L2051 大竹 玄馬(豊橋東高校)		近藤		62		
12 M0405 近藤 右京(緑高校)		WO	中山			
13 L0166 中山 公平(南山高)			61		吉川	
14 K2269 杉浦 由祐(時習館高校)			杉浦		60	
15 M0470 上井 雄天(旭野高校)		彦坂	60			
16 K2436 彦坂 勇輔(東邦高校)		64		杉浦		
17 L2098 田中 隆次(鳴海)		青樹		64		
18 L1323 青柳 暁大(江南高校)		61	加藤			
19 L2246 加藤 佑佳(春日丘高)			64		長谷川	
20 M1119 竹部 薫(阿久比高)			遠藤		63	
21 L0301 遠藤 宏紀(富田高校)		遠藤	60			
22 K2309 桃平 宙志(岡崎城西)		WO		長谷川		
23 K3077 竹内 智基(半田高校)		竹内		60		
24 K3056 鈴木 章太郎(岡崎工業高)		WO	長谷川			
25 K1228 長谷川 達也(中京大中京)			61			吉川
26 K2242 大浦地 諒真(阿久比高)			大浦地		60	Ⓑ-1
27 L0257 小峰 陸生(向陽高校)		小峰	60			
28 K2213 川畑 和也(栄徳高校)		64		大浦地		
29 K0485 水野 利玖(愛知高校)		水野		60		
30 K2013 中嶋 拓斗(菊里高校)		75	臼井			
31 L0449 臼井 隆二(高蔵寺)			75		大浦地	
32 K1315 小島 啓史郎(江南高校)			柴田		61	
33 L1044 柴田 陽平(愛知工業)		柴田	64			
34 L2239 三鬼 駿平(名古屋高校)		63		佐藤		
35 K2167 佐藤 駿行(名東高)		佐藤		63		
36 K1218 浅岡 拓磨(松蔭高校)		62	佐藤			
37 K2253 竹上 颯馬(阿久比高)			60		伊藤	
38 K0273 武田 望(愛工大名電)			堀井		64	
39 K2188 小澤 聖輝(一宮工業)		堀井	WO			
40 L0440 堀井 貴博(春日井東)		WO		伊藤		
41 L1048 伊藤 奨真(刈谷高校)		伊藤		63		
42 L2302 柴田 伊知郎(岡崎工業高)		61	伊藤			
43 L2063 岡部 雄平(東海学園高)			75		伊藤高	
44 M0417 吉岡 柊(愛教大附)		吉岡			62	
45 K2398 片岡 雅士(半田工業高)		WO	古川			
46 K0306 古川 智貴(名城高校)		古川	63			
47 K1442 小林 太一河(天白高校)		64		伊藤		
48 K1376 畠 博之(高浜高校)		馬場		60		
49 K2201 馬場 勇気(一宮工業)		63	伊藤			
50 K1199 伊藤 高行(桜丘高校)			61			

17歳以下男子シングルス

	1R	2R	3R	4R	5R	6R
51 K0332 祖父江 優樹(誉 高 校)			祖父江			
52 M1174 岩 田 祥 健(旭 丘 高 校)		岩 田	61			
53 K2277 磯 貝 賢 伸(時 習 館 高 校)		62		祖父江		
54 K2456 岡 本 健 太 郎(長 久 手 高 校)		岡 本		61		
55 L0243 林 駿 佑(東 海 高 校)		62	小坂			
56 L0152 小 坂 峻 史(春 日 井 南)		小坂	60			
57 L1270 津 坂 祐 輝(日 進 西)		60			祖父江	
58 L0164 伊 井 隆 宏(南 山 高)			鈴木		62	
59 L1249 須 田 真 弘(中 村 高)		鈴木	60			
60 K1456 鈴 木 悠 真(碧 南 高 校)		60		黒川		
61 L0383 長 谷 川 大 悟(愛 工 大 名 電)		丸 田		60		
62 L2324 丸 田 優 也(桜 台)		76(8)	黒川			
63 K2044 黒 川 凌(尾 北 高 校)			61			東野
64 K0191 東 野 圭 祐(東 海 高 校)			東野		64	
65 M1083 長 村 拓 斗(春 日 井 南)		稲 垣	63			
66 L0162 稲 垣 裕 輝(南 山 高)		60		東野		
67 K3049 大 橋 勇 樹(愛 知 工 業)		服 部		60		
68 L1332 服 部 雅 樹(江 南 高 校)		63	服 部			
69 L1421 池 口 開 人(菊 里 高 校)			61		東野	
70 K3024 坂 下 輝 匡(江 南 高 校)			仲瀬		61	
71 K2261 大 竹 洸 輔(桜 台)		仲瀬	62			
72 L1136 仲 瀬 敦 哉(豊 橋 南 高 校)		63		宮里		
73 L2328 内 田 翔 太 郎(名 古 屋 南)		内 田		61		
74 L1301 平 手 綜 一 郎(明 和 高 校)		61	宮里			
75 K1372 宮 里 春 男(高 浜 高 校)			64			
76 K2373 平 松 杜 康(愛 教 大 附)			石山			杉山
77 L2222 鷹 取 大 智(同 朋 高 校)		石山	76(5)			63 ②-2
78 K2266 石 山 祐 希(桜 台)		62		石山		
79 K2496 保 田 典 孝(若 宮 商 業)		毛 受		60		
80 M1023 毛 受 慈 愛(高 浜 高 校)		WO	毛 受			
81 M1153 中 出 礼 旺(半 田 工 業 高)			WO		宮坂	
82 K2022 鈴 木 滉 介(至 学 館 高 校)			鈴木		64	
83 K1259 水 谷 敦 哉(中 村 高)		清 水	62			
84 L0176 清 水 雅 也(南 山 国 際 高)		61		宮坂		
85 L0394 坂 野 友 一(愛 知 高 校)		大 浦		64		
86 L1394 大 浦 憂 希(春 日 井 高 校)		64	宮坂			
87 K2374 宮 坂 真 成(愛 教 大 附)			61			杉山
88 K1406 樋 口 寛 人(明 和 高 校)			樋 口		60	
89 L2258 丹 羽 宏 彰(名 城 高 校)		丹 羽	62			
90 K2385 森 田 昂 志(半 田 工 業 高)		WO		樋 口		
91 K2244 關 颯 太(阿 久 比 高)		磯 村		61		
92 L2115 磯 村 佳 生(名 西 高 校)		61	磯 村			
93 L2449 小 刀 稱 大 嵩(旭 丘 高 校)			WO		杉山	
94 L2168 上 田 峻 輔(名 東 高)		佐 伯			61	
95 K2073 佐 伯 勝 寛(名 経 大 高 蔵)		61	佐 伯			
96 K2085 山 田 碧 詩(名 城 高 校)		山 田	60			
97 K1419 伊 藤 尚 巳(山 田 高 校)		WO		杉山		
98 L2352 水 野 亨 介(栄 徳 高 校)				60		
99 K2308 曳 野 瞬 弘(岡 崎 城 西)				杉山		
100 K0175 杉 山 明 純(ル ネ サ ン ス)			WO			

吉川 〰️ 〰️ 吉川 ②
杉山 〰️ 〰️ 61

17歳以下男子シングルス

	1R	2R	3R	4R	5R	6R
1 L0001 野川 智弘(誉 高 校)			野川			
2 K2367 河村 純平(愛教大附)		東谷	60			
3 L2446 東谷 有夢(旭丘高校)		W0		野川		
4 M0447 池川 拓斗(明和高校)		石脇		60		
5 K1375 石脇 匡勝(高浜高校)		61	今井			
6 L1463 今井 健人(昭和高校)		今井	61			
7 L0171 勝田 将平(愛工大名電)		63			野川	
8 K2478 鈴川 凱史(知立東高校)			鈴川		61	
9 M1082 尾方 祐介(名東高)		尾方	63			
10 L2241 小塩 祥平(名古屋高校)		63		鈴川		
11 L2251 堤原 弘貴(名城高校)		堤原		62		
12 L1069 坂 敏 光(一宮工業)		63	堤原			
13 K2136 佐藤 優樹(刈谷高校)			W0		野川	
14 K2211 浦 凱 斗(栄徳高校)			杉山		61	
15 M0374 杉山 寛和(名経大高蔵)		杉山	60			
16 K1283 林 裕 太(春日井南)		60		杉山		
17 K1250 大田 哲広(長久手高校)		大田		61		
18 K1475 桑子 拓啓(一色高校)		W0	柳橋			
19 K2283 柳 橋 翼(岡崎城西)			61		糟谷	
20 L2085 寺倉 大貴(名市工)			館		63	
21 K2133 館 陵 平(愛知工業)		館	62			
22 K2363 後藤 翼(名西高校)		61		糟谷		
23 K3052 水野 流芳(富田高校)		水野		63		
24 K2279 小野 剛(誉高校)		60	糟谷			
25 K2307 糟谷 航平(岡崎城西)			64			野川
26 K1288 長尾 拓真(東海学園高)			長尾		60	◎-1
27 L2411 小林 敬典(豊丘高校)		平松	60			
28 K1354 平松 友郎(瑞陵高校)		63		長尾		
29 L1071 岡田 良太(一宮工業)		岡田		61		
30 L2379 土平 祥貴(半田工業高)		W0	岡田			
31 L2213 宮松 快(向陽高校)			61		中村	
32 L1087 中村 友哉(桜台)			中村		76(3)	
33 M0272 林 勇 輝(桜丘高校)		林	63			
34 L2127 家田 大暉(尾北高校)		W0		中村		
35 M1175 満留 隼人(旭丘高校)		寺本		63		
36 L0478 寺本 真矢(東邦高校)		62	柴田			
37 K2025 柴田 崇仁(昭和高校)			60		湊	
38 K2376 今井 康貴(愛教大附)			田村		76(3)	
39 L2376 田村 敏基(半田工業高)		田村	61			
40 K1221 近藤 雄飛(松蔭高校)		62		田村		
41 L1355 木下 航輝(緑丘商業)		石黒		63		
42 L2413 石黒 龍司(豊丘高校)		61	小林			
43 K2202 小林 真(一宮工業)			63		湊	
44 K2444 松山 輝介(春日丘高)		松山			63	
45 L0115 石川 泰地(名城高校)		61	松田			
46 L0379 松田 光平(豊橋東高校)		松田	63			
47 L2364 河合 毅大(時習館高校)		60		湊		
48 K2383 石川 純也(半田工業高)		稲田		62		
49 L2167 稲田 宥樹(名東高)		64	湊			
50 K1289 湊 卓馬(東海学園高)			60			

17歳以下男子シングルス

	1R	2R	3R	4R	5R	6R
51 L1099	幡野 雄亮(緑高校)		幡野			
52 L2397	眞田 知征(岡崎城西)		WO			
53 L2327	山森 優輝(名古屋南)			幡野		
54 L0466	松本 悠汰(瑞陵高校)	三浦		61		
55 K1367	三浦 廉大(瀬戸西)	75	三浦			
56 L2340	竹村 颯太(栄徳高校)	三宅	34RET			
57 K2183	三宅 海斗(熱田高)	61			幡野	
58 L2338	福田 智仁(栄徳高校)		伊藤		76(4)	
59 K1207	蔵 淳哉(春日井高校)	伊藤	60			
60 L0154	伊藤 宏介(高蔵寺)	61		山田		
61 K2362	清水 悠希(名西高校)	平野		63		
62 L1423	平野 恵伍(菊里高校)	WO	山田			
63 K2345	山田 拓実(豊丘高校)		60		幡野	
64 K0299	宮川 廉(菊里高校)		宮川		62	
65 L1360	夫馬 遼空(愛知高校)	夫馬	63			
66 M1124	岸本 透弥(阿久比高)	62		宮川		
67 K1320	石田 裕大(江南高校)	高田		61		
68 K1196	高田 直樹(春日井工業)	62	高田			
69 M1014	大橋 洋祐(至学館高校)		60		飯田	
70 M1106	寺嶋 俊貴(春日丘高)		寺嶋		63	
71 L2094	稲井 亮太(鳴海)	田口	60			
72 K2166	田口 公平(名東高)	64		飯田		
73 K2275	栗田 理生(時習館高校)	内田		64		
74 L2282	内田 圭(阿久比高)	62	飯田			
75 L0064	飯田 涼雅(名大付属高)		63			伊藤 60 ◎-2
76 K1455	池田 一真(碧南高校)		高木			
77 L2384	高井 栄一(新川高)	高木	60			
78 L0343	高木 健太郎(南山高)	61		高木		
79 L2153	武藤 匠海(山田高校)	敦賀		61		
80 K2152	敦賀 太郎(刈谷高校)	61	敦賀			
81 L1272	三好 峻介(日進西)		61		高木	
82 L1106	和地 宏晃(大府高校)		和地		61	
83 L2011	上山 徹也(天白高校)	上山	62			
84 L2001	堀尾 将汰(中京大中京)	60		松浦		
85 L2238	曾我 優太(名古屋高校)	田中		60		
86 L1009	田中 嵩純(菊里高校)	64	松浦			
87 K2156	松浦 優也(富田高校)		61		伊藤	
88 L1928	鈴木 隆之介(東海学園高)		鈴木		60	
89 K2296	滝 康佑(緑高校)	滝	61			
90 L2101	山本 裕斗(鳴海)	61		鈴木		
91 L1366	前原 一輝(旭野高校)	前原		62		
92 L0436	堀尾 直希(中村高)	60	小澤			
93 K3062	小澤 素直(岡崎工業高)		64		伊藤	
94 L2230	平野 憲吾(同朋高校)	荒川		61		
95 L2452	荒川 実(旭丘高校)	62	有村			
96 K1261	河村 快大(中村高)	有村	61			
97 L1324	有村 丈(江南高校)	61		伊藤		
98 K1458	吉川 遥也(碧南高校)	吉川		60		
99 L2326	林 拓武(名古屋南)	62	伊藤			
100 L0055	伊藤 聖大(愛工大名電)		60			

野川 ———— 伊藤 ◎
伊藤 ———— 61

17歳以下男子シングルス

	1R	2R	3R	4R	5R	6R
1 L0018	片山 幸輝(名経大市邨)		片山			
2 L2062	安達 涼太(東海学園高)	長屋	61			
3 L0481	長屋 大介(明和高校)	63		片山		
4 L1280	川島 直也(日進西)	小澤		60		
5 L1359	小澤 一輝(愛知高校)	62	熊谷			
6 L2088	野々山 侑斗(名市工)	熊谷	63			
7 L2404	熊谷 水紀(岡崎城西)	W0			片山	
8 L2284	岩瀬 賢典(阿久比高)		岩瀬		60	
9 K1305	藤井 雅史(高蔵寺)	藤井	62			
10 L1258	松田 颯(名大付属高)	W0		田代		
11 K2335	矢賀部 省太(名古屋南)	矢賀部		62		
12 K1267	増田 峻也(中村高)	63	田代			
13 K2012	田代 大貴(菊里高校)		63		片山	
14 L0200	松本 遼太(名古屋高校)		松本		60	
15 K1244	齋藤 剣二郎(長久手高校)	和田	63			
16 L0338	和田 頌平(南山高)	63		松本		
17 M0454	藤井 頌大(北高校)	藤嶋		60		
18 L0470	藤嶋 英治(瀬戸西)	W0	藤嶋			
19 K2418	見立 竜弥(瑞穂高校)		60		松本	
20 L1436	榊原 武(高蔵寺)		竹内		62	
21 L1414	竹内 龍之介(刈谷工業)	竹内	63			
22 L0230	太田 葵(瀬戸高校)	61		竹内		
23 L1357	森川 海(緑丘商業)	森川		75		
24 L2007	木村 恒介(天白高校)	64	三浦			
25 K1229	三浦 健希(中京大中京)		61			
26 L1117	大石 今生(豊丘高校)		大石		片山	
27 M1125	脇本 夏海(一宮工業)	長瀬	64		60	①-1
28 K1280	長瀬 裕哉(春日井南)	63		御子柴		
29 K1473	御子柴 幹也(名古屋高校)	御子柴		64		
30 L1354	川井 友貴(瑞陵高校)	62	御子柴			
31 M0483	角野 健信(春日井高校)		63		御子柴	
32 K2396	平野 駿(半田工業高)		林		63	
33 M1084	林 洸希(刈谷高校)	林	63			
34 M1011	日比 悠晴(昭和高校)	61		林		
35 L1392	牧野 圭吾(一色高校)	山口		76(5)		
36 K2125	山口 健斗(愛知工業)	61	福田			
37 K2333	福田 和輝(名古屋南)		60		高井	
38 L1033	磯部 拓人(名城高校)		磯部		61	
39 K2391	高橋 昌伸(半田工業高)	高橋	62			
40 K2236	松下 和司(阿久比高)	61		谷口		
41 M1090	奥村 俊介(刈谷高校)	奥村		63		
42 L2345	齋藤 光(栄徳高校)	60	谷口			
43 L0465	谷口 大起(瑞陵高校)		64		高井	
44 L2172	中川 智之(名東高)	澤井			63	
45 L1306	澤井 克(新川高)	61	澤井			
46 K2118	田沼 知(豊橋東高校)	田沼	61			
47 L1364	塩谷 俊佑(旭野高校)	60		高井		
48 L2156	丹羽 拓海(山田高校)	山西		61		
49 L2442	山西 健心(半田高校)	64	高井			
50 L0157	高井 翔(春日井高校)		61			

17歳以下男子シングルス

	1R	2R	3R	4R	5R	6R
51 M0025	金子 歩夢(名経大市邨)		金子			
52 M0415	藤田 智暉(内海高校)	水木	60			
53 L2336	水木 暁裕(栄徳高校)	DEF		金子		
54 M0177	柴田 倫之介(愛工大名電)	笹田		62		
55 K1318	笹田 将宏(江南高校)	62	水野			
56 L1466	木 全 解(至学館高校)	水野	60			
57 K2104	水野 広大(鳴海)	76(71)			金子	
58 K0202	松村 和弥(名古屋高校)		鈴木		60	
59 K1197	鈴木 良(春日井工業)	鈴木	61			
60 K2083	山下 航弥(旭野高校)	62		鈴木		
61 M1121	下村 文亮(阿久比高)	藤井		63		
62 M1017	藤井 啓伍(瀬戸西)	62	藤井			
63 L0019	渡 邊 要(春日丘高)		63		金子	
64 K1293	田島 七海(東海学園高)		田島		62	
65 L0234	粥川 裕也(東海高校)	粥川	63			
66 L0447	落合 佳平(春日井南)	60		田島		
67 K2077	荒川 健太(名城高校)	荒川		62		
68 L2292	恒川 一輝(一宮工業)	61	荒川			
69 L2005	太田 直慈(中京大中京)		60		原	
70 K1463	岩月 海聖(碧南高校)		山本		61	
71 L0421	山本 将史(松蔭高校)	山本	63			
72 L2210	原 航(向陽高校)	61		原		
73 L2112	遠藤 尚哉(名西高校)	西澤		60		
74 L2095	西澤 翔太(鳴海)	75	原			
75 K0250	原 康乃典(中村高)		60			金子
76 K1343	佐々木 健太(向陽高校)		佐々木		61	①-2
77 K2084	橋本 千廣(名城高校)	橋本	62			
78 L2179	奥上 麟(名東高)	61		佐々木		
79 K1331	土居 真生(小牧高校)	石部		60		
80 K2299	石部 大輔(緑高校)	60	増木			
81 L0494	増木 宏行(愛知高校)		64		民田	
82 L2219	堀口 武将(同朋高校)		岩城		61	
83 L2403	岡田 常希(岡崎城西)	岩城	62			
84 L2248	岩城 慶(春日丘高)	60		62		
85 L1329	山守 一輝(江南高校)	民田				
86 K2071	民田 壮(名経大高蔵)	60	民田			
87 K1303	高橋 秀河(高蔵寺)		64		春田	
88 L1032	高橋 祐斗(名城高校)		高橋		60	
89 K2435	立松 凜太郎(東邦高校)	立松	60			
90 K3095	久保 航大(惟信高校)	64		高橋		
91 M1022	比嘉がブリエルビテキ(高浜高校)	児玉		60		
92 M0484	児玉 春司(春日井高校)	76	児玉			
93 L1210	奥岡 幹太(愛教大附)		DEF		春田	
94 L2361	佐野 冬征(時習館高校)	安藤			61	
95 L2454	安藤 大登(旭丘高校)	DEF	紺田			
96 K2233	紺田 悠史(愛知高校)	紺田	62			
97 L1013	伊藤 智弘(尾北高校)	63		春田		
98 L0406	吉田 拓人(岡崎西高校)	吉田		61		
99 L1262	石橋 蕉己(大府高校)	DEF	春田			
100 K0180	春田 直紀(東海高校)		61			

片山 _____ 片山 ①
 金子 _____ 60

17歳以下男子シングルス

	1R	2R	3R	4R	5R	6R
1 L0012	中尾 優作(名古屋高校)		中尾			
2 L1490	杉浦 彰太(高浜高校)	杉浦	60			
3 L2189	中井 黎司(刈谷高校)	60		中尾		
4 L2303	岩瀬 耕大(岡崎工業高)	岩瀬		60		
5 L1334	三枝 和真(江南高校)	64	山田			
6 L2226	小出 拓登(同朋高校)	山田	60			
7 L0487	山田 真優(名古屋高校)	62			中尾	
8 L1125	近藤 滉大(愛教大附)		宮下		61	
9 K3067	宮下 瑞規(東海南高校)	宮下	75			
10 K1369	湊 敦貴(瀬戸西)	62		駒瀬		
11 L1093	川原 佑斗(岡崎城西)			63		
12 M1146	山下 真啓(時習館高校)		駒瀬			
13 K2160	駒瀬 元暉(旭丘高校)		W0		中尾	
14 L0206	杉浦 紘平(名古屋高校)		杉浦		61	
15 K2075	阿津地 碧(名経大高蔵)	今井	60			
16 L1353	今井 雄基(瑞陵高校)	W0		杉浦		
17 L2203	井上 晃太(向陽高校)	飯島		61		
18 K1358	飯島 海渡(瑞陵高校)	63	飯島			
19 L1204	江崎 公太(若宮商業)		W0		杉浦	
20 L1399	丸市 優貴(春日井高校)		丸市		61	
21 K2387	中村 一雄(半田工業高)	谷	60			
22 L0472	谷 篤郎(瀬戸西)	75		鈴村		
23 M1139	竹ノ内 慎(栄徳高校)	岩田		61		
24 M1110	岩田 碧海琉(名城高校)	63	鈴村			
25 K1370	鈴村 直人(瀬戸西)		61			中尾
26 K1476	佐野 凌麻(一色高校)		福富		62	◎-1
27 L2368	安藤 立稀(半田工業高)	福富	W0			
28 M1140	福富 匡起(栄徳高校)	W0		市脇		
29 L1283	星野 健太(菊華高校)	市脇		60		
30 K2254	市脇 大幹(阿久比高)	62	市脇			
31 K1217	山本 圭吾(松蔭高校)		62		滝口	
32 L1256	中村 崇臣(中村高)		中村		62	
33 M1079	鈴木 悠生(名東高)		W0			
34 L2154	日比野 太哉(山田高校)			滝口		
35 L2391	加藤 一希(岡崎城西)	加藤		60		
36 K2336	山田 渚生(名古屋南)	62	滝口			
37 K1266	滝口 陽介(中村高)		63		加藤	
38 K2324	宮田 大輝(大府高校)		中村		62	
39 K3063	神谷 榛(岡崎工業高)	中村	W0			
40 K2023	中村 洸太(至学館高校)	W0		日下		
41 L2351	坂口 雄紀(栄徳高校)	坂口		63		
42 K3055	佐々木 蒼馬(富田高校)	W0		日下		
43 L1175	日下 敦貴(知立東高校)		64		加藤	
44 M1070	野村 憲伸(碧南高校)	竹本			60	
45 L1006	竹本 悠馬(菊里高校)	63	竹本			
46 L1391	グェンハンハオタン(一色高校)	別所	60			
47 L2334	別所 弘麻(名古屋南)	W0		加藤		
48 L2276	高橋 陽(愛知高校)	高橋		60		
49 K3074	厚味 佑哉(半田高校)	64	加藤			
50 K0099	加藤 大輔(栄徳高校)		76(1)			

17歳以下男子シングルス

	1R	2R	3R	4R	5R	6R
51 L0033	原田 龍之介(東海高校)		原田			
52 L2399	村瀬 慶紀(岡崎城西)	三浦	61			
53 L2412	三浦 廉平(豊丘高校)	WO		原田		
54 K2108	嶋本 樹(鳴海)	嶋本		61		
55 L1250	鈴木 颯馬(中村高)	60	川上			
56 L2231	平野 裕汰(名古屋高校)	川上	63			
57 L1007	川上 真生(菊里高校)	75			原田	
58 L0442	近藤 宏武(春日井東)		伊藤		61	
59 L0496	佐藤 和貴(刈谷工業)	伊藤	61			
60 L0311	伊藤 豪規(愛工大名電)	63		伊藤		
61 L2374	秋田 滉斗(半田工業高)	山本		75		
62 L2182	山本 渉生(刈谷高校)	63	長江			
63 L0412	長江 亮介(春日井工業)		61		原田	
64 L0483	近藤 優樹(高浜高校)		後藤		60	
65 K2247	後藤 航(阿久比高)	後藤	61			
66 M1145	加藤 丈稀(栄徳高校)	WO		川嶋		
67 K3035	川嶋 祥紀(新川高)	川嶋		62		
68 K2070	岡島 克己(名経大高蔵)	60	川嶋			
69 M0448	橋口 息吹(明和高校)		62		犬飼	
70 K2448	園田 光(春日丘高)		園田		62	
71 L1061	福田 拓真(熱田高)	小出	62			
72 L1107	小出 陽斗(大府高校)	61		犬飼		
73 K3045	大西 絢太(名市工)	大西		63		
74 L1282	藤園 舜太(一宮工業)	WO	犬飼			
75 L0190	犬飼 遼太(名経大高蔵)		60			原田 60 ㊟-2
76 K0148	平山 大輝(愛工大名電)		平山			
77 M1012	古川 耕平(昭和高校)	福田	60			
78 K1387	福田 燎平(東邦高校)	60		平山		
79 L2287	麻生 敬太(阿久比高)	麻生		60		
80 L1398	鈴木 音哉(春日井高校)	62	宗玄			
81 K1441	宗玄 清司(天白高校)		63		平山	
82 M0136	佐藤 元治(旭野高校)		吉田		60	
83 K1157	角田 祥(愛知高校)	吉田	WO			
84 K2293	吉田 潤平(緑高校)	61		吉田		
85 L2228	宇惠 一騎(同朋高校)	宇惠		60		
86 K2204	古田 隆一郎(一宮工業)	WO	宇惠			
87 L1129	市田 陸利(半田工業高)		WO		平山	
88 K2063	岩元 俊也(新川高)		寺田		61	
89 K1297	寺田 拓海(高蔵寺)	寺田	WO			
90 L1316	大村 康貴(春日井工業)	61		小管		
91 L2099	久留宮 寛太(鳴海)	小管		60		
92 L1123	小管 友斗(名西高校)	60	小管			
93 K2189	岩田 直也(一宮工業)		61		渡邊	
94 L2074	富永 兼野(豊橋南高校)	細川			62	
95 K2227	細川 拓海(日進西)	62	細川			
96 L2253	青木 恭平(名城高校)	青木	64			
97 K1247	種村 駿(長久手高校)	61		渡邊		
98 L1055	加藤 哲史(名東高)	中西		60		
99 L2357	中西 航(時習館高校)	61	渡邊			
100 L0010	渡邊 克俊(名古屋高校)		62			

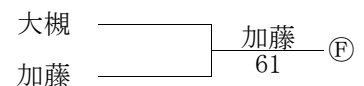
中尾 _____ 中尾 ㊟
 原田 _____ 62

17歳以下男子シングルス

	1R	2R	3R	4R	5R	6R
1 L0021 大槻 拓也(向陽高校)			大槻			
2 K2234 穴戸 大晃(愛知高校)		河合	60			
3 K2145 河合 吾朗(刈谷高校)		64		大槻		
4 K1269 葛谷 民生(春日井東)		都築		60		
5 K2314 都築 凜(岡崎城西)		61	都築			
6 L2090 中川 滉斗(名市工)		中川	61			
7 K2297 安立 楓珠(緑高校)		WO			大槻	
8 L1388 岩瀬 力哉(一色高校)			下山		60	
9 K1216 下山 晴樹(松蔭高校)		下山	75			
10 L1487 桐谷 純幸(高浜高校)		WO		山元		
11 L1162 浦濱 創史(名古屋高校)		阿部		63		
12 L2280 阿部 真樹(阿久比高)		61	山元			
13 L0076 山元 雅大(旭丘高校)			60			大槻
14 L0248 小川 宗一郎(東海高校)			小川		60	
15 L1041 中村 文哉(豊橋東高校)		中村	75			
16 M1129 齋藤 慧樹(一宮工業)		WO		水野		
17 M0146 水野 晴仁(東海高校)		水野		63		
18 K2200 上中 悠苒(一宮工業)		61	水野			
19 L0402 竹尾 祐人(旭野高校)			63		中西	
20 L2348 野田 匡純(栄徳高校)			谷		62	
21 K3023 安部 智晴(江南高校)		谷	60			
22 K1245 谷 晃太(長久手高校)		62		中西		
23 K3007 種村 匠真(名大付属高)		種村		60		
24 L1113 横山 佳明(名古屋南)		75	中西			
25 L0080 中西 充(愛工大名電)			60			大槻
26 K0245 秋田 快斗(名古屋国際高)			秋田		62	Ⓕ-1
27 L2363 山口 泰知(時習館高校)		尾田	60			
28 K2016 尾田 駿太(菊里高校)		62		秋田		
29 L2082 牛丸 永遠(名市工)		堀ノ内		60		
30 K1257 堀ノ内 健登(中村高)		60	堀ノ内			
31 K2490 加藤 大貴(知立東高校)			WO		秋田	
32 K1290 秋山 柊汰(東海学園高)			深谷		61	
33 K2199 大野 仁也(一宮工業)		深谷	62			
34 M0418 深谷 樹吾(愛教大附)		64		深谷		
35 K2164 中川 勇人(旭丘高校)		中川		64		
36 K2178 奥田 宏次朗(熱田高)		63	中川			
37 K2248 竹内 佑騎(阿久比高)			64		秋田	
38 K2434 磯村 匠(西尾LTC)			松本		63	
39 L1406 奥出 惇貴(刈谷工業)		松本	WO			
40 K2010 松本 侑大(菊里高校)		WO		酒井		
41 K1342 酒井 悠真(向陽高校)		酒井		60		
42 L1257 長谷川 了真(中村高)		62	酒井			
43 K2464 野田 和泉(名古屋高校)			64		加藤	
44 L2006 清水 嶺太(中京大中京)		松本			64	
45 M0473 松本 篤典(愛工大名電)		61	加藤			
46 L2415 若原 和生(豊丘高校)		加藤	75			
47 K2072 加藤 義尚(名経大高蔵)		61		加藤		
48 M1123 折田 憲(阿久比高)		折田		63		
49 L2240 川上 康熙(名古屋高校)		64	水野			
50 K2047 水野 剣吾(尾北高校)			62			

17歳以下男子シングルス

	1R	2R	3R	4R	5R	6R
51 L0016	錦村 周磨(一宮西高校)		錦村			
52 L2260	西澤 達哉(名城高校)	丹羽	60			
53 K1198	丹羽 伸明(春日井工業)	76(4)		錦村		
54 L2151	安立 壘(山田高校)	末田		61		
55 L0485	末田 陽大(天白高校)	62	都築			
56 K1323	加藤 奏汰(江南高校)	都築	63			
57 K2472	都築 拓也(知多翔洋)	61			錦村	
58 M1057	浅野 怜文(鳴海)		藤中		61	
59 K3012	藤中 郁也(刈谷高校)	藤中	64			
60 L2447	浅井 佳人(旭丘高校)	62		高畑		
61 L2358	沼野 駿太(時習館高校)	秋山		20RET		
62 L2242	秋山 響(名古屋高校)	60	高畑			
63 L0396	高畑 勇汰(刈谷高校)		61			錦村
64 K2078	野口 尚輝(名城高校)		野口		64	
65 L2146	強瀬 和哉(碧南高校)	強瀬	62			
66 L2010	山口 大悟(天白高校)	61		野口		
67 K1364	勝谷 圭大(瀬戸西)	永井		60		
68 L1056	永井 啓大(名東高)	63	宮部			
69 L1349	宮部 拓希(瑞陵高校)		75		野口	
70 L0340	中村 建斗(南山高)		中村		62	
71 L2249	沖田 真輝(春日丘高)	佐瀬	60			
72 L1086	佐瀬 雄紀(桜台)	61		中村		
73 L2243	豊島 淳(名古屋高校)	内田		64		
74 K2172	内田 和治(名東高)	60	鈴木			
75 K2346	鈴木 拓実(豊丘高校)		62			加藤
76 K0213	大谷 怜央(昭和高校)		大谷		60	ⓕ-2
77 K3053	吉田 千里(富田高校)	吉田	60			
78 L1293	樋江井 悠真(明和高校)	60		大谷		
79 L2122	久野 友也(名西高校)	本田		61		
80 L1358	本田 早輝人(緑丘商業)	WO	今井			
81 K1203	今井 啓紀(春日井高校)		61		大谷	
82 K3099	水谷 優哉(惟信高校)		西林		60	
83 L2392	鎌田 泰颯(岡崎城西)	西林	61			
84 M1109	西林 到真(名城高校)	60		西林		
85 L1265	加藤 匠(大府高校)	川名		63		
86 L1112	川名 晟弘(名古屋南)	WO	川名			
87 K1308	浜田 凷(高蔵寺)		WO		加藤	
88 K2090	伊藤 翼(名城高校)		伊藤		61	
89 K1311	鈴木 一輝(高蔵寺)	鈴木	62			
90 L2331	加藤 雅大(名古屋南)	61		伊藤		
91 K2097	光部 賢登(名城高校)	光部		60		
92 L1281	穴水 駿平(日進西)	60	光部			
93 L1229	後藤 圭登(春日井南)		60		加藤	
94 L2262	石川 稔(名城高校)	石川			61	
95 L2096	江本 達哉(鳴海)	61	石川			
96 K3015	大矢 賀生(同朋高校)		WO			
97 L1266	伊東 周哉(大府高校)			加藤		
98 L1206	石川 朝登(内海高校)	今井		60		
99 L1248	今井 麟太郎(中村高)	WO	加藤			
100 M0020	加藤 優一(春日井PTC)		61			



17歳以下男子シングルス

	1R	2R	3R	4R	5R	6R
1 K0024	小山 和輝(愛工大名電)		小山			
2 L1311	水谷 蒼馬(春日井工業)	水谷	60			
3 L1157	三池 伸二(瑞陵高校)	64		小山		
4 K1252	高木 捷平(長久手高校)	朝倉		60		
5 K2342	朝倉 一恵(豊丘高校)	63	朝倉			
6 L0341	米川 太貴(南山高)	米川	61			
7 L2143	斉藤 光紀(尾北高校)	WO			小山	
8 K2068	森山 諒哉(名経大高蔵)		森山		60	
9 L1261	内田 璃空(名大付属高)	浦園	60			
10 L1486	浦園 飛翔(高浜高校)	WO		森山		
11 L2059	小野 元輝(東海学園高)	小野		61		
12 K2401	鈴木 大輔(豊橋南高校)	WO	小野			
13 K2334	三河 亮太(名古屋南)		62			小山
14 L1092	関谷 直哉(岡崎城西)		関谷			61
15 L1085	小島 将史(桜台)	小島	62			
16 K2024	中村 隼(昭和高校)	76(5)		平岩		
17 K2292	平岩 礼央奈(緑高校)	平岩		64		
18 L0464	弓矢 隼大(向陽高校)	63	平岩			
19 L2372	竹内 祐二(半田工業高)		60		工藤	
20 L0186	中島 弘登(桜丘高校)		村松		62	
21 K2415	村松 聖文(瑞穂高校)	村松	62			
22 L1010	名倉 健登(至学館高校)	60		工藤		
23 L0209	大山 綱紀(名古屋高校)	大山		75		
24 K3051	楯 直也(名古屋商業)	62	工藤			
25 M0159	工藤 瑠己(誉高校)		61			
26 L0007	杉本 亮太郎(愛工大名電)		杉本			杉本
27 L2150	松岡 倭希(碧南高校)	板倉	60			64
28 K2288	板倉 正宗(岡崎城西)	61		杉本		
29 K2144	村上 恵太郎(刈谷高校)	村上		61		
30 L2031	岡野 竜也(愛知工業)	WO	村上			
31 K3094	曾 咏東(惟信高校)		60		杉本	
32 M1149	河合 駿介(時習館高校)		河合		63	
33 L1255	中 菌 光(中村高)	中菌	63			
34 M1019	松岡 航輝(瀬戸西)	WO		水野		
35 K2352	大濱 海人(豊丘高校)	佐野		62		
36 L2247	佐野 青海(春日丘高)	WO	水野			
37 K2365	水野 和樹(名西高校)		60			杉本
38 L0438	羽根 創一朗(愛工大名電)		羽根			64
39 L2332	須原 陸(名古屋南)	神野	60			
40 L0424	神野 寛斗(松蔭高校)	WO		羽根		
41 L2102	伊藤 拓海(鳴海)	伊藤		62		
42 M0125	毛利 陸人(名経大高蔵)	60	伊藤			
43 K2255	奥田 恭平(阿久比高)		63		羽根	
44 K3025	伊神 金宣(江南高校)	鬼頭			75	
45 L2259	鬼頭 司(名城高校)	64	上田			
46 L2423	上田 玲央(瑞穂高校)	上田	60			
47 M0481	大竹 涼(一色高校)	WO		小島		
48 K1413	小島 嵩弘(山田高校)	小島		62		
49 L0453	八木 昭憲(江南高校)	61	小島			
50 L1016	渡邊 友貴(尾北高校)		64			

17歳以下男子シングルス

	1R	2R	3R	4R	5R	6R
51	K0192	木村 友紀(東海高校)	木村			
52	K1307	鏡味 大輝(高蔵寺)	鏡味	60		
53	K3047	沖田 陸(名市工)	75	木村		
54	L2097	横井 智行(鳴海)	戸谷	60		
55	L1368	戸谷 優太(愛工大名電)	60	戸谷		
56	K2431	土屋 祐介(岡崎城西)	早水	61		
57	L1420	早水 喜一(菊里高校)	W0		木村	
58	L1346	浅井 晟太郎(瑞陵高校)	浅井	75	61	
59	M0466	櫻井 博貴(旭野高校)	櫻井	61		
60	L2089	谷口 源也(名市工)	61	吉田		
61	L2123	賓 俊汰郎(名西高校)	竹内	60		
62	L2333	竹内 一輝(名古屋南)	63	吉田		
63	L1143	吉田 鋼平(瑞穂高校)	61		木村	
64	L0246	青木 達矢(東海高校)	青木	W0	60	
65	L2108	枝村 航平(鳴海)	W0			
66	K2194	柴田 修司(一宮工業)	青山	64		
67	K2015	竹内 瑛祐(菊里高校)	63	青山		
68	K1365	青山 麗人(瀬戸西)	61		仲田	
69	K2301	野本 洸太郎(愛知高校)	久野	63	62	
70	M0167	久野 陽平(名経大高蔵)	62	仲田		
71	M1141	中村 悠大(栄徳高校)	60	仲田		
72	K1411	土屋 祐樹(明和高校)	60	仲田		
73	L2008	中田 和希(天白高校)	60	仲田		
74	L0371	仲田 文也(春日井南)	60			
75	L0474	岡田 真生(高浜高校)	佐藤	60		今井
76	L0135	佐藤 隼也(桜丘高校)	60	佐藤		61 (K)-2
77	K1255	金原 悠太(中村高)	75	60		
78	L2164	浅岡 康平(富田高校)	60	佐藤		
79	M1118	谷山 陸斗(阿久比高)	60	61		
80	M1076	土屋 友佑(名東高)	60	水野		
81	M1144	水野 公斗(栄徳高校)	60		佐藤	
82	L0247	吉川 太智(東海高校)	吉川	60		
83	K2278	中山 宗(時習館高校)	60	61		
84	L1105	柿原 悠人(大府高校)	60	吉川		
85	L2236	堀田 大介(名古屋高校)	堀田	61		
86	L1036	河口 剛輝(名城高校)	W0	堀田		
87	K2368	倉坪 惇希(愛教大附)	W0		今井	
88	K1150	橋本 潤一朗(愛工大名電)	橋本	61	64	
89	L2310	宇田 優輝(岡崎工業高)	61	橋本		
90	K2039	江口 英寿(北高校)	60	63		
91	L0192	佐藤 匡紀(名古屋高校)	W0	桑原		
92	K2195	門脇 大和(一宮工業)	60		今井	
93	L0427	桑原 純平(中京大中京)	60		60	
94	L1273	村田 蒼馬(日進西)	村田	W0		
95	L1404	林 豊大(刈谷工業)	W0	竹下		
96	L2173	根来 一馬(名東高)	62	64		
97	K3038	竹下 陸(中京大中京)	61		今井	
98	K1180	石川 正人(岡崎西高校)	63	61		
99	M0420	吉富 竜雅(愛教大附)	60			
100	L0017	今井 哲司(東邦高校)	60			

杉本 _____ 杉本 (K)
 今井 _____ 63

17歳以下男子シングルス

	1R	2R	3R	4R	5R	6R
1 L0114 藤井 竣介(昭和高校)			藤井			
2 M1028 木村 駿介(天白高校)		木村	60			
3 L1089 若原 直樹(時習館高校)		61		藤井		
4 L2307 河内 駿(岡崎工業高)		市川		60		
5 K1275 市川 裕貴(春日井東)		61	市川			
6 B Y E			WO			
7 L2076 近藤 凌司(豊橋南高校)					藤井	
8 K1390 笠井 陸(東邦高校)			笠井		60	
9 K3068 渡邊 航平(安城東高校)		小芦	62			
10 L2180 小芦 憲太朗(名東高)		62		山田		
11 K2111 山口 哲司(鳴海)		竹内		62		
12 K2461 竹内 拓真(山田高校)		60	山田			
13 K2066 山田 瑠人(名経大高蔵)			62		藤井	
14 K2452 安田 怜央(春日丘高)			安田		61	
15 L1361 西口 雅人(旭野高校)		西口	75			
16 K2251 奥田 大智(阿久比高)		63		安田		
17 L2235 福場 柚希(名古屋高校)		福場		61		
18 K2034 西田 壮志(南山高)		WO	鈴木			
19 K1254 鈴木 大夢(中村高)			61		安田	
20 M0455 原田 周真(北高校)			工藤		75	
21 L2232 工藤 雅之(名古屋高校)		工藤	60			
22 M0482 村田 光貴(一色高校)		WO		舟橋		
23 L2344 山中 大貴(栄徳高校)		堀尾		63		
24 L2257 堀尾 翔(名城高校)		64	舟橋			
25 L1090 舟橋 康太(誉高校)			60			藤井
26 M0042 杉浦 惇史(南山高)			杉浦		62	①-1
27 L0413 山田 直季(春日井工業)		山田	60			
28 M1010 田口 航己(昭和高校)		60		杉浦		
29 L0452 佐橋 拓真(江南高校)		佐橋		60		
30 L2254 加藤 未来(名城高校)		75	佐橋			
31 M0435 西 隆太郎(日進西)			60		杉浦	
32 K0173 谷崎 智隆(名経大高蔵)			磯田		61	
33 K3060 坂本 駿(岡崎工業高)		磯田	64			
34 L2201 磯田 泰輝(向陽高校)		62		大島		
35 K1438 大島 尚輝(天白高校)		大島		61		
36 L1120 瀧沢 直人(名西高校)		62	大島			
37 K0295 池田 翔(名大付属高)			61		杉浦	
38 L0285 犬飼 海洋(名古屋国際高)			犬飼		61	
39 L0433 山本 玲志(長久手高校)		栗本	60			
40 L0245 栗本 裕輝(東海高校)		WO		犬飼		
41 L0223 島崎 司龍(旭野高校)		遠藤		62		
42 K1350 遠藤 裕大郎(瑞陵高校)		61	遠藤			
43 M0488 榎本 崇宏(菊里高校)			60		木村	
44 M0479 坂野 孝輔(熱田高)		坂野			62	
45 M1021 原田 陵(高浜高校)		75	木村			
46 L1223 下平 晃成(春日井南)		木村	61			
47 K3039 木村 和樹(東海南高校)		60		木村		
48 L1073 中島 卓哉(一宮工業)		宮田		63		
49 K2412 宮田 大地(尾北高校)		WO	田治見			
50 K2318 田治見 峻馬(大府高校)			61			

17歳以下男子シングルス

	1R	2R	3R	4R	5R	6R
51 L0050 渡邊 雄大(昭和高校)			渡邊			
52 K2168 近藤 伸哉(名東高)		安井	61			
53 L2322 安井 雅哉(桜台)		61		渡邊		
54 K2139 井上 泰明(刈谷高校)		林		60		
55 L0150 林 真輝(名経大高蔵)		64	林			
56 M0430 馬 潤 満(中村高)		馬潤	63			
57 L2281 久村 勝平(阿久比高)		61			渡邊	
58 K1352 佐藤 優馬(瑞陵高校)			佐藤		60	
59 K2002 布施 成康(刈谷工業)		布施	76(1)			
60 K1302 大澤 拓海(高蔵寺)		WO		佐藤		
61 L0381 平出 知也(愛知高校)		平出		60		
62 M1155 岡本 夢生(半田工業高)		WO	遠藤			
63 L0242 遠藤 孝史(東海高校)			63		渡邊	
64 K0239 大森 悠貴(旭丘高校)			大森		61	
65 K3093 小関 晃平(惟信高校)		鈴木	61			
66 K2265 鈴木 隆吾(桜台)		75		大森		
67 K2285 本田 慈英(岡崎城西)		本田		61		
68 L1260 水谷 雄志(名大付属高)		64	有働			
69 K1339 有働 智洋(向陽高校)			61		大森	
70 K3013 藤井 章人(同朋高校)			長野		76(2)	
71 K2449 長野 天真(春日丘高)		長野	60			
72 L1467 長棟 光輝(至学館高校)		WO		長野		
73 M1163 増 山 廉(岡崎城西)		貝谷		61		
74 K2184 貝谷 拓巳(熱田高)		60	貝谷			
75 L1118 斎藤 高弘(豊丘高校)			61			渡邊
76 L0169 小野瀬 竣也(南山高)			小野瀬		63	⑨-2
77 M0490 高田 航平(菊里高校)		竹内	63			
78 L2147 竹内 虹貴(碧南高校)		63		小野瀬		
79 K1408 江口 拓見(明和高校)		江口		75		
80 L2420 戸田 大夢(豊丘高校)		WO	喜多村			
81 K2379 喜多村 悠矢(愛教大附)			63		長屋	
82 M1159 長屋 恵斗(新川高)			長屋		76(3)	
83 K2198 林 陽 太(一宮工業)		林	60			
84 L2455 埜村 颯志(旭丘高校)		60		長屋		
85 L2227 長尾 貴史(同朋高校)		中濱		61		
86 L1369 中濱 秀紀(愛工大名電)		WO	牧野			
87 L1046 牧野 克則(刈谷高校)			61		中川	
88 K2399 河合 寛太(豊橋南高校)			河合		61	
89 L1338 別所 郁哉(北高校)		別所	60			
90 L1254 後藤 祥太(中村高)		75		石川		
91 K1317 荒久田 博己(江南高校)		石川		75		
92 K2123 石川 太一(愛知工業)		61	石川			
93 K2294 杉江 宏介(緑高校)			64		中川	
94 K2217 野倉 大郁(栄徳高校)		野倉			61	
95 L2078 斎藤 一樹(名市工)		62	野倉			
96 L2430 吉川 孔隆(犬山南)		吉川	63			
97 L1475 岡田 英起(瀬戸西)		WO		中川		
98 K2420 花井 勇人(瑞穂高校)		花井		60		
99 L2069 加藤 直也(豊橋南高校)		60	中川			
100 K0109 中川 雄斗(名経大市邨)			60			

藤井 _____ 藤井 ⑨
 渡邊 _____ 63

17歳以下男子シングルス

	1R	2R	3R	4R	5R	6R
1 K1139 岩月 駿 孝(岡崎城西)			岩月			
2 K2129 牧野 勇輝(愛知工業)		牧野	60			
3 L1275 藤本 航太(日進西)		61		岩月		
4 M1111 野村 昂生(名城高校)		野村		60		
5 L1226 山本 隼平(春日井南)		62	中山			
6 L1344 中山 朋紀(瑞陵高校)		中山	61			
7 K3069 大澤 拓真(安城東高校)		64			岩月	
8 M1130 塚本 創太(一宮工業)			平岡		61	
9 K1351 平岡 琢也(瑞陵高校)		平岡	62			
10 L2369 川瀬 林優樹(半田工業高)		WO		里見		
11 K2128 中嶋 裕吾(愛知工業)		余語		60		
12 L1219 余語 克彦(春日井南)		61	里見			
13 K1389 里見 智哉(東邦高校)			63			岩月
14 L0123 成田 遼斗(松蔭高校)			成田		61	
15 L1037 時實 英彬(名城高校)		加藤	61			
16 L0409 加藤 尚央(岡崎西高校)		64		成田		
17 K1322 大塚 肅生(江南高校)		青山		60		
18 K3011 青山 竜也(佐々JTS)		61	青山			
19 L2347 鈴木 凱(栄徳高校)			62		中原	
20 L0437 長坂 勇汰(中村高)			中原		60	
21 L2401 谷村 一瑛(岡崎城西)		中原	62			
22 L1002 中原 健(菊里高校)		60		中原		
23 M1048 築瀬 孝太(豊橋東高校)		築瀬		64		
24 L1232 水野 裕貴(瀬戸高校)		64	古川			
25 M0117 古川 敬悟(旭野高校)			63			高島
26 L0238 佐藤 亮太(東海高校)			佐藤		63	◎-1
27 L1321 渡邊 柚(江南高校)		渡邊	62			
28 L2354 松下 敦哉(時習館高校)		64		佐藤		
29 M1027 森下 智矢(天白高校)		舟山		61		
30 L2408 舟山 俊希(蒲郡東高校)		63	舟山			
31 K1377 水谷 太海(高浜高校)			60		高島	
32 L0011 高島 颯太(愛工大名電)			高島		75	
33 L2443 杉本 健一(桜丘高校)		杉本	61			
34 L2171 清水 俊希(名東高)		61		高島		
35 M1157 明壁 亮太(半田工業高)		明壁		64		
36 K1472 辻 仁紀(名古屋高校)		61	宮原			
37 K2026 宮原 淳(昭和高校)			63		高島	
38 K2351 福井 隆貴(豊丘高校)			坂上		60	
39 L1211 青野 純弥(愛教大附)		坂上	75			
40 M1137 坂上 拓磨(桜台)		WO		熊崎		
41 L1209 浜本 竜義(内海高校)		熊崎		63		
42 K3032 熊崎 勝也(新川高)		WO	熊崎			
43 M1128 荻内 敬志(一宮工業)			60		矢田	
44 K1210 山本 諒弥(春日井高校)		渡邊			75	
45 K2048 渡邊 皓斗(尾北高校)		63	渡邊			
46 L0458 小原 健太郎(向陽高校)		仮谷	61			
47 K2260 仮谷 亮太(桜台)		63		矢田		
48 L1108 新谷 啓斗(大府高校)		中尾		63		
49 K2413 中尾 壮良(瑞穂高校)		75	矢田			
50 L0093 矢田 蓮太郎(名経大市邨)			63			

17歳以下男子シングルス

	1R	2R	3R	4R	5R	6R
51 L0044	武石 大空(名経大市邨)		武石			
52 K2295	早川 翔真(緑高校)	早川	60			
53 L2183	鈴木 海斗(刈谷高校)	61		武石		
54 K0349	近藤 大智(名経大高蔵)	近藤		60		
55 L2104	牧野 圭悟(鳴海)	WO	近藤			
56 K1161	北原 祐希(旭野高校)	北原	62			
57 K1227	河原 雷太(中京大中京)	64			武石	
58 K3029	尾崎 佑磨(愛知高校)		奥村		61	
59 M1105	小柳 龍太(春日丘高)	奥村	WO			
60 K3036	奥村 直人(至学館高校)	60		奥村		
61 L2272	重倉 功武(東海高校)	浅井		63		
62 K1306	浅井 完太(高蔵寺)	61	浅井			
63 L0287	勝島 大心(海陽学園)		WO			武石
64 L0323	葛原 小太朗(菊里高校)		葛原		62	
65 L1340	鈴木 孝侑(北高校)	鈴木	61			
66 L0489	山下 拓也(一色高校)	WO		葛原		
67 L2293	桂川 龍之介(一宮工業)	谷本		61		
68 L2337	谷本 陸斗(栄徳高校)	WO	谷本			
69 K1386	黒宮 海(東邦高校)		WO		幸島	
70 L2365	岡本 一真(時習館高校)		小野寺		60	
71 L1400	小野寺 啓太(春日井高校)	小野寺	WO			
72 K3017	杉江 晃樹(名市工)	75		幸島		
73 M0450	杉田 直樹(春日井工業)	川村		60		
74 L1101	川村 優稀(岡崎城西)	WO	幸島			
75 K1368	幸島 丈(瀬戸西)		60			林
76 L1142	長尾 亮汰(瑞穂高校)		長尾		64	◎-2
77 L2388	岡戸 要(愛知高校)	児玉	60			
78 K3098	児玉 潤樹(惟信高校)	WO		萩野		
79 K2169	萩野 憲也(名東高)	萩野		61		
80 L2215	八神 祐一郎(向陽高校)	WO	萩野			
81 K3065	梁川 裕太(岡崎工業高)		WO		渡辺	
82 L1365	片桐 涼介(旭野高校)		河村		63	
83 K2100	河村 将成(名城高校)	河村	64			
84 L2359	森尾 啓介(時習館高校)	60		渡辺		
85 L1336	野々垣 勇哉(江南高校)	前原		62		
86 K2069	前原 大樹(名経大高蔵)	62	渡辺			
87 L1015	渡辺 洸平(尾北高校)		76(3)			林
88 L1038	小出 典良(鳴海)		高見		60	
89 L2012	高見 勇斗(天白高校)	高見	61			
90 K2328	中島 悠賀(名古屋南)	62		高見		
91 L2119	安田 信太郎(名西高校)	松岡		61		
92 L0434	松岡 俊汰(長久手高校)	WO	岡田			
93 K1253	岡田 直也(中村高)		64		林	
94 L2198	中田 智久(刈谷高校)	蛭田			60	
95 L2291	蛭田 希生(阿久比高)	75	渡邊			
96 K1470	渡邊 虎太郎(名古屋高校)	渡邊	64			
97 L2453	松尾 佳哉(旭丘高校)	61		林		
98 K3054	持館 晴樹(富田高校)	持館		62		
99 K0280	関 遼介(南山高)	WO	林			
100 M0161	林 泰光(名経大市邨)		60			

高島 林 ◎
林 62

17歳以下男子シングルス

	1R	2R	3R	4R	5R	6R
1 K0144 南場 謙太(南山国際高)			南場			
2 L2457 長谷部 龍弥(惟信高校)		村田	60			
3 L2148 村田 颯(碧南高校)		61		南場		
4 K1230 山田 有輝(中京大中京)		山田		60		
5 K1485 水野 篤輝(一色高校)		WO	唐田			
6 K1163 唐田 克樹(旭野高校)		唐田	75			
7 M1168 鈴木 太一朗(豊丘高校)		WO			南場	
8 L2341 加藤 哲太(栄徳高校)			桐山		60	
9 L1352 藤本 紘生(瑞陵高校)		桐山	60			
10 L2109 桐山 慶紀(鳴海)		61		桐山		
11 K1242 足立 岳大(長久手高校)		遠藤		76(5)		
12 L1076 遠藤 豊大(栄徳高校)		62	井口			
13 K2350 井口 祐樹(豊丘高校)			62		南場	
14 L0400 近藤 修平(旭野高校)			近藤		61	
15 M0489 山本 直弥(菊里高校)		近藤	63			
16 K2495 近藤 瞭(若宮商業)		64		大澤		
17 L0450 大澤 拓実(高蔵寺)		大澤		61		
18 K2137 吉川 透馬(刈谷高校)		75	大澤			
19 K3089 中木 涼介(桜丘高校)			61		小川	
20 L1154 安藤 輝(春日丘高)			61		75	
21 L2349 玉木 利玖(栄徳高校)		玉木	62			
22 M0462 原 裕(愛知高校)		61		小川		
23 L0317 長尾 昂紀(中京大中京)		長尾		76(6)		
24 K1314 井垣 健太朗(江南高校)		62	小川			
25 K2262 小川 祐介(桜台)			63			南場
26 L0074 上田 一輝(熱田高)			上田		60	①-1
27 K2088 坪井 俊友貴(名城高校)		坪井	60			
28 L2367 羽柴 孝俊(時習館高校)		WO		上田		
29 L2419 田中 基紘(豊丘高校)		加藤		61		
30 L2199 加藤 駿弥(刈谷高校)		WO	加藤			
31 L1225 中嶋 修吾(春日井南)			60		小中	
32 K2014 小中 祐希(菊里高校)			小中		63	
33 K2280 塚原 慶大(誉高校)		木村	63			
34 L0219 木村 圭佑(旭野高校)		76(3)		小中		
35 L2393 川畑 澪(岡崎城西)		齋藤		63		
36 K2414 齋藤 龍之介(瑞穂高校)		61	齋藤			
37 K2369 近藤 智也(愛教大附)			WO		川辺	
38 K0330 岩田 直之(菊里高校)			川辺		62	
39 M1018 川辺 笙太(瀬戸西)		川辺	60			
40 L1062 木村 瑞希(熱田高)		62		川辺		
41 L1464 堀 泰輔(昭和高校)		堀		60		
42 M1132 別所 裕貴(一宮工業)		64	堀			
43 L2378 榊原 巧稀(半田工業高)			WO		川辺	
44 L1095 熊谷 朋哉(緑高校)		熊谷			60	
45 K1270 伊藤 竜(春日井東)		WO	熊谷			
46 K2463 武田 侑己(瑞陵高校)		島林	64			
47 L1317 島林 和也(春日井工業)		WO		熊谷		
48 L2407 大西 亮輔(蒲郡東高校)		大西		75		
49 K2360 近藤 海斗(名西高校)		WO	鈴木			
50 K0179 鈴木 啓真(東海高校)			61			

17歳以下男子シングルス

	1R	2R	3R	4R	5R	6R
51 L0147	門田 拓真(南山国際高)		門田			
52 L2381	田中 郁光(半田工業高)	水谷	61			
53 L2212	水谷 宗慈(向陽高校)	WO		門田		
54 L1297	樋口 晋大(明和高校)	猪上		60		
55 L2077	猪上 貴大(名市工)	61	猪上			
56 K2332	吉田 周平(名古屋南)	吉田	62			
57 K1497	近藤 拓也(刈谷工業)	WO			門田	
58 K2270	藤原 直樹(時習館高校)		園田		60	
59 L2170	園田 龍(名東高)	園田	WO			
60 K2219	加藤 大智(栄徳高校)	64		太田		
61 L1212	角谷 泰蔵(愛教大附)	下垣内		61		
62 L1482	下垣内 嵩博(瀬戸西)	WO	太田			
63 K1471	太田 基幹(名古屋高校)		60			門田
64 K0241	三好 巧真(名城高校)		三好		60	
65 K1212	菊地 隆男(春日井高校)	安達	62			
66 L2072	安達 眞道(豊橋南高校)	64		三好		
67 K2120	上野 隆斗(豊橋東高校)	林田		62		
68 L2313	林田 純一(桜台)	WO	清			
69 L1465	清 拓史(昭和高校)		63		三好	
70 K3059	榊原 強(岡崎工業高)		石川		75	
71 L1079	山本 修嗣(愛知高校)	石川	WO			
72 L1488	石川 耀稀(高浜高校)	60		石原		
73 L2283	茅野 凌介(阿久比高)			60		
74 K1334	福原 知哉(小牧高校)			石原		
75 K1149	石原 稜大(愛工大名電)		WO			佐藤
76 K0231	簡 正哲(瑞穂高校)		簡		64	①-2
77 L2233	瀬沼 駿(名古屋高校)	河野	63			
78 K2302	河野 寛士(岡崎城西)	60		簡		
79 L0132	嶋田 弘毅(愛工大名電)	嶋田		63		
80 L0233	木塚 良典(北高校)	62	嶋田			
81 L2223	八十嵐 洋成(同朋高校)		WO		佐藤	
82 K1444	寺島 遼(天白高校)		鈴村		62	
83 L0476	鈴村 拓郎(東邦高校)	鈴村	62			
84 L2296	光崎 竜斗(一宮工業)	WO		佐藤		
85 K2127	木村 友哉(愛知工業)	岸本		61		
86 M0456	岸本 隆滉(北高校)	64	佐藤			
87 L0185	佐藤 瑠美(桜丘高校)		60		佐藤	
88 L1097	森 悠人(緑高校)		森		64	
89 L2434	木下 文雄(犬山南)	木下	63			
90 K1260	山下 将宏(中村高)	62		森		
91 M1072	鈴木 竣己(碧南高校)	星		62		
92 L2145	星 哲朗(尾北高校)	WO	星			
93 L1268	柳瀬 光希(日進西)		63		小林	
94 K3044	伊東 赳紀(名市工)	伊東			60	
95 K3092	尾崎 令拓(旭丘高校)	62	松井			
96 K0296	田村 圭佑(名大付属高)	松井	61			
97 L2409	松井 柚貴(蒲郡東高校)	61		小林		
98 L1331	長谷川 柊(江南高校)	長谷川		64		
99 K1437	坂野 高輔(天白高校)	75	小林			
100 L0104	小林 海道(東海高校)		60			

南場 _____ 南場 ①
 佐藤 _____ 63

17歳以下男子シングルス

	1R	2R	3R	4R	5R	6R
1 K0027	右高 歩夢(名経大市邨)		右高			
2 L1180	安井 優騎(緑高校)	安井	60			
3 L0435	加藤 郁哉(長久手高校)	62		右高		
4 L0298	服部 竜也(名古屋国際高)	服部	60			
5 M1068	山田 健人(尾北高校)	62	服部			
6 L2091	矢野 幹人(名市工)	矢野	63			
7 L0226	赤堀 稜斗(旭野高校)	76(3)			右高	
8 K1479	富田 譲生(一色高校)		濱井		61	
9 L1330	濱井 亮輔(江南高校)	濱井	W0			
10 K1268	広川 海周(中村高)	64		近藤		
11 K1276	田中 詩玖真(春日井東)	田中	60			
12 K2126	甲斐 由斗(愛知工業)	63	近藤			
13 K1263	近藤 奏太(中村高)		61		右高	
14 L0467	伊藤 大樹(瀬戸西)		小栗		61	
15 L1299	吉川 雄大(明和高校)	小栗	76(6)			
16 K3075	小栗 理史(半田高校)	60		小栗		
17 L2003	堀尾 直輝(中京大中京)	小川		62		
18 L1322	小川 怜平(江南高校)	W0	小川			
19 L0168	佐藤 匡駿(南山高)		64		鈴木	
20 M1172	井上 雅智(旭丘高校)		加藤		63	
21 K2268	市川 智也(桜台)	加藤	61			
22 L1164	加藤 連太郎(東海高校)	W0		鈴木		
23 L2285	野村 啓太(阿久比高)	平川		61		
24 L1205	平川 隼巳(若宮商業)	62	鈴木			
25 K1299	鈴木 貴大(高蔵寺)		60			右高
26 K2106	杉浦 凜(鳴海)		杉浦		60	Ⓜ-1
27 L1318	二ノ宮 康平(春日井工業)	大岩	60			
28 K2390	大岩 優介(半田工業高)	W0		杉浦		
29 K3064	市川 翔也(岡崎工業高)	卯花		61		
30 M1143	卯花 知也(栄徳高校)	W0	物部			
31 L0119	物部 廉次郎(旭野高校)		60		杉浦	
32 L1230	村中 厚介(春日井南)		熊谷		60	
33 L2329	熊谷 啓太(名古屋南)	熊谷	61			
34 K2095	間瀬 大志(名城高校)	W0		熊谷		
35 K1265	明石 怜旺(中村高)	伊藤		62		
36 L2178	伊藤 慎太郎(名東高)	63	忠内			
37 L1137	忠内 隆揮(豊橋南高校)		62		杉浦	
38 K2319	中嶋 陵佑(大府高校)		中嶋		63	
39 K1440	角田 裕基(天白高校)	角田	64			
40 M1167	庄田 理人(豊丘高校)	75		板倉		
41 M1015	小原 水龍(至学館高校)	小原		62		
42 L2382	松川 誠宏(半田工業高)	W0	板倉			
43 L0477	板倉 瞬(東邦高校)		63		青木	
44 L2218	明田 祥(向陽高校)	田宮			60	
45 K2235	田宮 拓実(阿久比高)	60	田宮			
46 K1462	河合 駿(碧南高校)	河合	61			
47 L1351	久野 友滉(瑞陵高校)	W0		青木		
48 L2220	岩城 由昂(同朋高校)	片山		63		
49 K2110	片山 智彰(鳴海)	62	青木			
50 K0182	青木 洸之(東海高校)		61			

17歳以下男子シングルス

	1R	2R	3R	4R	5R	6R
51 L0134 三戸 祐之輔(向陽高校)			水戸			
52 K1222 四之宮 諒(松蔭高校)		四之宮	62			
53 L2370 杉山 洋介(半田工業高)		WO		水戸		
54 L1279 吉田 明通(日進西)		吉田		61		
55 M1107 鈴木 啓心(名城高校)		63	吉田			
56 L1102 鈴木 康仁(岡崎城西)		加納	62			
57 M0423 加納 脩司(春日井南)		WO			天野	
58 K0486 岡部 太亮(愛知高校)			岡部		64	
59 L0354 徳田 陽真(愛工大名電)		吉村	62			
60 K2207 吉村 友宏(一宮工業)		64		天野		
61 K2193 河合 祐樹(一宮工業)		天野		61		
62 L2439 天野 直樹(国府高校)		60	天野			
63 K1184 本多 康輔(岡崎西高校)			60			天野
64 L0372 長谷部 航輝(昭和高校)			長谷部			63
65 K2451 鈴木 竜太(春日丘高)		荒川	60			
66 L1049 荒川 大地(富田高校)		WO		長谷部		
67 L2456 園部 優(旭丘高校)		中村		64		
68 M0130 中村 有希(名古屋高校)		60	中村			
69 M0492 木村 太紀(菊里高校)			60		泉谷	
70 K2310 永田 悠人(岡崎城西)			鈴木		61	
71 L2366 高濱 壮太(時習館高校)		鈴木	WO			
72 K1360 鈴木 雄大(瑞陵高校)		61		泉谷		
73 L2350 鈴木 岳(栄徳高校)		鈴木		60		
74 L2042 酒井 浩孝(豊橋東高校)		61	泉谷			
75 K0057 泉谷 奏汰(名経大高蔵)			60			伊藤
76 K2162 井上 雄揮(旭丘高校)			井上			60 (M)-2
77 L1078 近藤 隼平(愛知高校)		近藤	62			
78 K2148 藤田 大介(刈谷高校)		WO		井上		
79 L0475 荒木 狩璃(高浜高校)		荒木		61		
80 M0419 近藤 優多(愛教大附)		60	水上			
81 L0195 水上 景翔(名古屋高校)			61		井上	
82 L2398 新幸 健介(岡崎城西)			安井		76(12-10)	
83 L2111 三輪 航平(名西高校)		安井	WO			
84 K2173 安井 一真(名東高)		WO		松田		
85 L0199 松尾 宣孝(名古屋高校)		松尾		61		
86 M0452 板津 吉晴(江南高校)		61	松田			
87 L0423 松田 直也(松蔭高校)			60			伊藤
88 K2347 水野 裕太(豊丘高校)			水野			61
89 L2152 加藤 翔太(山田高校)		梅木	76			
90 M1122 梅木 亮徳(阿久比高)		WO		三浦		
91 K2203 松原 立樹(一宮工業)		松原		60		
92 L1295 藪本 直也(明和高校)		63	三浦			
93 K2317 三浦 颯馬(大府高校)			62		伊藤	
94 K1319 松井 章太(江南高校)		松井			60	
95 M0471 小田 亮太(旭野高校)		76(3)	飯田			
96 L1422 内田 集(菊里高校)		飯田	75			
97 K1258 飯田 隆史(中村高)		60		伊藤		
98 K1435 角田 大知(天白高校)		角田		62		
99 L2298 立石 航大(一宮工業)		WO	伊藤			
100 K0141 伊藤 壮頭(名東高)			60			

右高 ———— 右高 (M)
伊藤 60

17歳以下男子シングルス

	1R	2R	3R	4R	5R	6R
1 L0094	三上 和馬(名古屋高校)		三上			
2 K2143	稲垣 拓実(刈谷高校)	小川	60			
3 L2035	小川 佑(愛知工業)	62		三上		
4 K1251	加藤 大智(長久手高校)	榊原		60		
5 K3021	榊原 大智(春日井工業)	WO	榊原			
6 L2176	水口 響(名東高)	水口	62			
7 L2250	小関 悠斗(名城高校)	64			三上	
8 L1190	近藤 大智(緑高校)		近藤		60	
9 L0362	高木 宏彰(愛知高校)	岩崎	64			
10 M0119	岩崎 一樹(愛工大名電)	WO		早川		
11 M1026	服部 竜弥(中京大中京)	鈴木		64		
12 K3070	鈴木 京太郎(安城東高校)	64	早川			
13 L0198	早川 玲史(名古屋高校)		64			三上
14 K2364	二村 康平(名西高校)		加藤		60	
15 K1363	加藤 康祐(瀬戸西)	加藤	75			
16 K3048	三島 優磨(山田高校)	WO		加藤		
17 L1012	朴井 悠人(北高校)	億田		62		
18 M1108	億田 龍太郎(名城高校)	WO	億田			
19 L2149	山岡 流音(碧南高校)		61		内川	
20 L2245	村松 寛之(春日丘高)		若林		63	
21 M0126	若林 健太(名古屋高校)	若林	63			
22 L0422	加納 康工朗(松蔭高校)	63		内川		
23 L2174	木下 智貴(名東高)	東		64		
24 L2107	東 陸斗(鳴海)	61	内川			
25 K0186	内川 佳典(東海高校)		62			三上
26 K2330	中根 優輝(名古屋南)		中根		60	①-1
27 L1274	八尾 幸哉(日進西)	本山	61			
28 L1121	本山 耕太(名西高校)	60		足立		
29 M0398	垣内 誠(昭和高校)	垣内		64		
30 K1443	谷口 夏輝(天白高校)	60	足立			
31 L0369	足立 陸(春日井高校)		60		足立	
32 L2169	植村 慎哉(名東高)		山田		61	
33 K2102	蜂須賀 祐伍(名城高校)	山田	61			
34 K2272	山田 敏輝(時習館高校)	60		石川		
35 L2224	吉田 祐二(同朋高校)	井上		63		
36 L1231	井上 昇也(春日井南)	WO	石川			
37 L0201	石川 智理(名古屋高校)		62		足立	
38 K2225	早川 駿(日進西)		早川		64	
39 M1173	西林 瑞基(旭丘高校)	西林	61			
40 L2306	野田 廉太郎(岡崎工業高)	62		早川		
41 L2004	中根 晴哉(中京大中京)	横井		62		
42 K1353	横井 俊典(瑞陵高校)	WO	横井			
43 L1103	小島 幹生(ライズTS)		WO		諏訪	
44 K1186	石原 健人(岡崎西高校)	石原			62	
45 L2373	新美 太貴(半田工業高)	WO	石原			
46 K2267	岩原 主(桜台)	岩原	61			
47 L1327	長屋 勘太郎(江南高校)	60		諏訪		
48 L1298	吉村 学(明和高校)	吉村		62		
49 L1347	船木 洋平(瑞陵高校)	64	諏訪			
50 M0273	諏訪 孝太郎(春日井高校)		60			

17歳以下男子シングルス

	1R	2R	3R	4R	5R	6R
51 K1359	川添 恵典(瑞陵高校)		川添			
52 M1136	加藤 輝人(桜台)	足立	60			
53 K2021	足立 巧(至学館高校)	WO		川添		
54 L2410	後藤 凱(豊丘高校)	後藤		60		
55 K2400	高田 怜音(豊橋南高校)	63	後藤			
56 L1263	加藤 翔大(大府高校)	江頭	61			
57 L2387	江頭 輝政(新川高)	WO			川添	
58 L0382	安井 拓海(愛工大名電)		近藤		61	
59 K2032	近藤 巧一(昭和高校)	近藤	75			
60 K2046	梅田 陽平(尾北高校)	61		近藤		
61 K1169	前田 悠介(旭野高校)	川本		75		
62 K3091	川本 侑亮(桜丘高校)	60	梶田			
63 K1206	梶田 和希(春日井高校)		75			川添
64 K0194	服部 雅史(東海高校)		山吉		75	
65 L1481	田畑 恵悟(瀬戸西)	山吉	63			
66 L1096	山吉 冬馬(緑高校)	64		山吉		
67 K1488	山口 光希(一色高校)			61		
68 L1247	藤田 耕太朗(中村高)		植野			
69 L2396	植野 奨(岡崎城西)		WO		加藤	
70 L2299	古田 彰謙(一宮工業)		林		61	
71 L0286	林 光汰(名古屋国際高)	林	61			
72 K3073	三浦 輝也(蒲郡東高校)	61		加藤		
73 K2304	福間 圭将(岡崎城西)	福間		61		
74 L1362	由利 航大(旭野高校)	60	加藤			
75 L0334	加藤 丈雄(昭和高校)		63			
76 K0085	山川 理(春日丘高)		山川			山川 61 ①-2
77 L1008	高橋 利宇(菊里高校)	高橋	61			
78 L1417	山屋 晃太郎(刈谷工業)	60		山川		
79 M1148	高橋 秀明(時習館高校)	高橋		60		
80 K2313	西本 宗一郎(岡崎城西)	WO	岡本			
81 K2147	岡本 尚悟(刈谷高校)		60		山川	
82 L1483	高橋 賢吾(高浜高校)		松野		60	
83 K2017	松野 航大(菊里高校)	松野	60			
84 K2498	矢野 琢巳(内海高校)	76(8)		北川		
85 K0335	内藤 大貴(TIA尾西)	水野		61		
86 L1116	水野 裕之(名古屋南)	60	北川			
87 K1291	北川 稜馬(東海学園高)		60			山川
88 L0486	澁谷 祥大(天白高校)		武田		61	
89 K2243	加藤 太一(阿久比高)	武田	64			
90 L1341	武田 良太(北高校)	WO		武田		
91 K2215	堀之内 稜(栄徳高校)	津田		60		
92 K2281	津田 尚輝(誉高校)	WO	津田			
93 L2418	竹中 玲音(豊丘高校)		61		武田悠	
94 L0451	米沢 彰(高蔵寺)	米沢			60	
95 L0377	松井 慧太(名古屋国際高)	63	近藤			
96 K1226	遠藤 祐輝(中京大中京)	近藤	62			
97 L0491	小林 哲(愛知高校)	76(7)		武田		
98 L2427	岩越 貴広(犬山南)	倉橋		60		
99 L2206	倉橋 泰征(向陽高校)	60	武田			
100 K0329	武田 悠希(名経大高蔵)		61			

三上 _____ 三上 ①
 山川 _____ 62

17歳以下男子シングルス

	1R	2R	3R	4R	5R	6R
1 K0025 服部 準也(中京大中京)			服部			
2 K3043 段下 唯斗(名古屋市工)		段下	62			
3 L1134 米山 綾佑(半田工業高)		61		服部		
4 K1465 下ノ村 幸利(碧南高校)		下ノ村		61		
5 L1415 奥村 遥樹(刈谷工業)		61	下ノ村			
6 K1480 新家 蓮(一色高校)		山口	61			
7 L2056 山口 遼也(東海学園高)		WO			服部	
8 K2245 板倉 令(阿久比高)			吉田		60	
9 L2141 安井 公祐(尾北高校)		吉田	61			
10 L2064 吉田 陸人(東海学園高)		64		吉田		
11 M1104 大洞 慎矢(春日丘高)		大洞		63		
12 L0391 正木 颯(愛知高校)		WO	大洞			
13 L1063 恒川 大輝(熱田高)			62		服部	
14 L1127 佐藤 史弥(愛教大附)			松井		61	
15 L2330 松井 駿太(名古屋南)		松井	76(2)			
16 L0426 杉浦 知良(中京大中京)		WO		松井		
17 L1434 早川 智也(高蔵寺)		早川		63		
18 L2339 橋本 翼(栄徳高校)		60	早川			
19 K2138 川口 直也(刈谷高校)			62		田中	
20 K2282 松浦 日雅(誉高校)			品田		61	
21 K2366 坂野 優大(名西高校)		品田	60			
22 L0197 品田 雄哉(名古屋高校)		62		田中		
23 M1131 平山 開(一宮工業)		佐藤		64		
24 M0140 佐藤 祐大(北高校)		62	田中			
25 K2241 田中 聡馬(阿久比高)			60			服部
26 K2395 谷内 翔(半田工業高)			谷内		61	Ⓔ-1
27 K1176 吉見 廉(岡崎西高校)		近藤駿	60			
28 L1278 近藤 駿(日進西)		63		谷内		
29 M1166 近藤 聡(岡崎城西)		近藤聡		75		
30 L2417 近藤 祐(豊丘高校)		WO	島崎			
31 K0262 島崎 晴揮(栄徳高校)			61		高橋	
32 L1397 東 伸樹(春日井高校)			近藤康		62	
33 L1350 関戸 幹斗(瑞陵高校)		近藤康	62			
34 L2309 近藤 康貴(岡崎工業高)				高橋		
35 K2165 夏目 空智(旭丘高校)		夏目		60		
36 M1078 清水 康平(名東高)		75	高橋			
37 L1148 高橋 京寿(岡崎城西)			61		日置	
38 K2343 守田 直人(豊丘高校)			齋藤		75	
39 L2070 澤田 涉(豊橋南高校)		齋藤	75			
40 K1362 齋藤 隆哉(瀬戸西)		WO		齋藤		
41 M0472 永田 涼太(愛工大名電)		永田		62		
42 L2234 谷口 和優(名古屋高校)		60	永田			
43 K2040 長洞 勇輝(北高校)			64		日置	
44 M1162 原本 慎(岡崎城西)		上地			60	
45 M1077 上地 智大(名東高)		WO	上地			
46 L2256 坂部 太一(名城高校)		坂部	62			
47 L2386 三輪 有祐(新川高)		62		日置		
48 M1013 岡部 頼(昭和高校)		岡部		60		
49 L2252 佐々倉 悠(名城高校)		62	日置			
50 L0046 日置 茂貴(東海学園高)			60			

17歳以下男子シングルス

	1R	2R	3R	4R	5R	6R
51 L0032 岩瀬 知貴(岡崎城西)			岩瀬			
52 K2153 日野 皓介(刈谷高校)		渡邊	62			
53 K1417 渡邊 亮太(山田高校)		63		岩瀬		
54 K1357 小池 碧(瑞陵高校)		小池		62		
55 K3020 西垣 文晶(松蔭高校)		62	川井			
56 K2263 川井 一輝(桜台)		川井	60			
57 L2204 江口 佑基(向陽高校)		W0			岩瀬	
58 L1469 小黒 大輝(至学館高校)			小牟田		63	
59 K1333 山西 俊輝(小牧高校)		小牟田	62			
60 L1019 小牟田 隆成(緑丘商業)		63		栗山		
61 K2163 早川 哲平(旭丘高校)		早川		60		
62 K2311 小島 寛太(岡崎城西)		62	栗山			
63 L0142 栗山 航輔(半田工業高)			63			岩瀬
64 L1461 水野 広康(碧南高校)			水野		61	
65 L1110 後藤 昌太(名古屋南)		伴	76(1)			
66 K2274 伴 天聖(時習館高校)		62		藤森		
67 L1005 松本 尚樹(菊里高校)		松本		62		
68 M1024 須崎 空良(中京大中京)		61	藤森			
69 L2424 藤森 剣心(瑞穂高校)			63		丹原	
70 M0277 長谷川 就大(北高校)			阿久津		63	
71 K3085 前田 健太郎(犬山南)		阿久津	61			
72 L0179 阿久津 有希(豊田J T T)		63		丹原		
73 L0329 立野 雄大(緑高校)		立野		61		
74 K3071 山崎 涼太(安城東高校)		62	丹原			
75 K0283 丹原 匡也(南山高)			60			山口
76 K2312 清水 建丞(岡崎城西)			清水			61
77 M1120 早川 匠(阿久比高)		早川	61			
78 L1480 松原 大晃(瀬戸西)		60		清水		
79 K1248 野村 侑史(長久手高校)		岡崎		64		
80 K1279 岡崎 翔太(春日井南)		62	岡崎			
81 M1056 五十嵐 大貴(鳴海)			60		清水	
82 K2462 山田 友義(山田高校)			山田		61	
83 L1471 武藤 留佳(至学館高校)		武藤	62			
84 L2390 河村 拓真(岡崎城西)		63		三治		
85 M0166 久保 海斗(名古屋国際高)		三治		62		
86 L1319 三治 雅人(江南高校)		64	三治			
87 K2316 菊川 卓(大府高校)			W0			山口
88 K1418 池田 智亮(山田高校)			池田		60	
89 K2344 金子 翔紀(豊丘高校)		金子	75			
90 L0225 小山 拓十(中京大中京)		64		池田		
91 K2157 伊藤 健司(富田高校)		伊藤		62		
92 L2448 山田 真也(旭丘高校)		60	東			
93 L1047 東 航太郎(刈谷高校)			61		山口	
94 L2342 豊福 修平(栄徳高校)		豊福			60	
95 K3078 松中 啓悟(半田高校)		62	豊福			
96 L2084 中嶋 響希(名市工)		大石	61			
97 L2406 大石 宏史(岡崎城西)		61		山口		
98 K1219 田中 健太(松蔭高校)		田中		60		
99 L1213 室上 雷武(愛教大附)		W0	山口			
100 L0146 山口 雄矢(桜丘高校)			60			

服部 山口 服部 64 ⑤

17歳以下男子シングルス

	1R	2R	3R	4R	5R	6R
1 K0007 岡田 聖(名経大市邨)			岡田			
2 L2194 中山 喬裕(刈谷高校)		中山	61			
3 M1025 大島 健太郎(中京大中京)		60		岡田		
4 L1310 石川 凌雅(春日井工業)		勝又		60		
5 L0205 勝又 健介(名古屋高校)		61	勝又			
6 K1312 坪井 堯生(高蔵寺)		栗本	63			
7 L0237 栗本 知輝(東海高校)		63			岡田	
8 L1252 竹内 文康(中村高)			竹内		62	
9 K2276 小松 大輝(時習館高校)		鳥居	62			
10 K1220 鳥居 丈路(松蔭高校)		64		野田		
11 M1029 野田 優人(天白高校)		野田		62		
12 L1271 橋爪 孝樹(日進西)		60	野田			
13 M0084 林 紘範(刈谷高校)			75		岡田	
14 K2432 石原 亘(西尾LTC)			石原		63	
15 L2360 高畑 圭史朗(時習館高校)		渡邊	61			
16 K2229 渡邊 悠斗(日進西)		75		石原		
17 K2011 安藤 駿佑(菊里高校)		池田		64		
18 K1298 池田 和樹(高蔵寺)		60	池田			
19 L2193 尾上 寛明(刈谷高校)			61		田端	
20 K1356 山本 優太(瑞陵高校)			近藤		75	
21 L1178 近藤 巧真(知立東高校)		近藤	60			
22 K1410 千田 一樹(明和高校)		60		田端		
23 L1384 岡田 峻我(熱田高)		岡田		63		
24 K1366 伊藤 豪(瀬戸西)		76(5)	田端			
25 L0207 田端 希光(名古屋高校)			60			岡田 63 ①-1
26 L1017 斉木 寛斗(尾北高校)			斉木			
27 L2343 山崎 聖矢(栄徳高校)		野寄	60			
28 K2109 野寄 隼人(鳴海)		W0		木内		
29 L2192 松井 学都(刈谷高校)		山田		75		
30 L1371 山田 光輝(愛工大名電)			木内			
31 L2237 木内 陽介(名古屋高校)			62		樋口	
32 L1356 日置 三大(緑丘商業)			日置		75	
33 K2190 稲葉 裕大(一宮工業)		飯山	63			
34 L2335 飯山 悟(安城東高校)		W0		樋口		
35 L2414 中山 凌(豊丘高校)		樋口		61		
36 L0417 樋口 雄汰(春日井工業)		63	樋口			
37 L0342 福地 康佑(南山高)			61		高羽	
38 K2220 鈴木 和真(栄徳高校)			鈴木		61	
39 L2305 高木 智悠(岡崎工業高)		高木	63			
40 L2286 水野 駿介(阿久比高)		75		鈴木		
41 K1287 陶山 瑞貴(東海学園高)		長谷川		60		
42 K1281 長谷川 智也(春日井南)		61	長谷川			
43 L2317 西村 太一(桜台)			61		高羽	
44 L1066 長合 一憲(一宮工業)					60	
45 L0346 中屋 敷 玲(名大付属高)			丹羽			
46 L2389 丹羽 航(愛知高校)		丹羽	W0			
47 L2160 伊藤 祐(名古屋商業)		60		高羽		
48 L2080 榎本 啓宏(名市工)		柳井		60		
49 L2216 柳井 溪介(向陽高校)		62	高羽			
50 K0176 高羽 真生(愛工大名電)			60			

17歳以下男子シングルス

	1R	2R	3R	4R	5R	6R
51 K0338 丸山 祐人(南山国際高)			丸山			
52 L1141 村山 大騎(瑞穂高校)		朝比奈	60			
53 M0453 朝比奈 拓未(江南高校)		62		丸山		
54 L1389 竹林 皓貴(一色高校)				62		
55 K1420 牧野 友哉(山田高校)			浅井			
56 L2058 齊藤 桂吾(東海学園高)		浅井	WO			
57 M0178 浅井 隆之介(中京大中京)		61			丸山	
58 K2192 山崎 悠矢(一宮工業)			近藤		60	
59 K3006 近藤 知史(中村高)		近藤	WO			
60 M0467 杉江 知輝(旭野高校)		76(2)		早川		
61 L2371 鈴木 涼雅(半田工業高)				60		
62 K3050 中澤 佳太郎(豊橋東高校)			早川			
63 K2433 早川 響(西尾LTC)			WO		井上	
64 L0302 森山 裕也(同朋高校)			森山		60	
65 M1016 坂井 祐太(至学館高校)		森山	62			
66 L1003 森川 元喜(菊里高校)		60		森山		
67 M0432 石川 将城(大府高校)		根橋		62		
68 L2165 根橋 律玖(富田高校)		WO	根橋			
69 L2255 野畑 開(名城高校)			63		井上	
70 K2045 佐藤 隼人(尾北高校)			佐藤		61	
71 K1454 堤 勇介(碧南高校)		堤	64			
72 K3096 近藤 俊貴(惟信高校)		76(6)		井上		
73 L2263 橋本 壮平(名城高校)		橋本		60		
74 K2331 永田 陽紀(名古屋南)		61	井上			
75 K0028 井上 斗邦(名古屋高校)			60			上松
76 K0285 岩井 聡志(南山高)			岩井			64 ㊦-2
77 L2400 中森 周平(岡崎城西)		各務	60			
78 L1167 各務 郁也(愛知高校)				岩井		
79 M1020 加藤 翔太(高浜高校)		吉留		60		
80 L1416 吉留 直哉(刈谷工業)		62	吉留			
81 K2305 田中 賢吾(岡崎城西)			WO		塚本	
82 L2034 原田 幸太朗(愛知工業)			塚本		62	
83 K1294 塚本 祐輝(東海学園高)		塚本	61			
84 K1243 蟹江 祐司(長久手高校)		62		塚本		
85 L2114 佐藤 智希(名西高校)		佐藤		61		
86 L2105 内野 翔貴(鳴海)		63	鈴木			
87 K1262 鈴木 勝秀(中村高)			60		上松	
88 L1084 本間 樹(阿久比高)			横井		61	
89 K2440 横井 開(春日丘高)		横井	75			
90 L1476 鮫島 裕和(瀬戸西)		WO		横井		
91 K2493 中島 僚佑(緑高校)		中島		60		
92 L1320 水谷 優太(江南高校)		75	谷口			
93 L0345 谷口 宙始(南山高)			62		上松	
94 L1011 仲山 裕人(北高校)		仲山		60		
95 L1115 松村 優乃慎(名古屋南)		61	上山			
96 L2450 上山 遼平(旭丘高校)		上山	63			
97 L2106 神野 真大(鳴海)		WO		上松		
98 K3002 青石 岳大(瀬戸高校)		遠藤		60		
99 K1304 遠藤 健史(高蔵寺)		60	上松			
100 L0214 上松 悠真(名古屋高校)			60			

岡田 _____ 上松 63 ㊦
 上松 _____

17歳以下男子シングルス

	1R	2R	3R	4R	5R	6R
1 L0036	松浦 壮汰(名古屋高校)		松浦			
2 L2294	田多井 信吾(一宮工業)	竹田	60			
3 K2171	竹田 圭佑(名東高)	62		松浦		
4 K0068	藤原 颯人(名経大高蔵)	藤原		63		
5 L0492	大脇 雄太(愛知高校)	62	藤原			
6 L1001	三治 篤主(菊里高校)	三治	60			
7 M1126	横井 奨磨(一宮工業)	61			松浦	
8 K2093	竹内 望(名城高校)		竹内		60	
9 K3046	小林 基紀(名市工)	粥川	60			
10 M0433	粥川 輝(大府高校)	60		岩田		
11 L1313	小山 蓮華(春日井工業)	小山		60		
12 M0413	三井 佑起(内海高校)	62	岩田			
13 L0347	岩田 一近(名大付属高)		63		松浦	
14 L1135	佐々木 将(半田工業高)		佐々木		63	
15 K1344	鳥居 洸希(向陽高校)	鳥居	63			
16 L1478	奥 陽平(瀬戸西)	64		佐々木		
17 M1052	増田 晴士郎(東海学園高)	坂井		64		
18 L1053	坂井 隆太(名東高)	64	近藤			
19 M0445	近藤 康太(明和高校)		63		長江	
20 K2349	杉浦 賢(豊丘高校)		三宅		61	
21 K0488	三宅 健人(名大付属高)	三宅	WO			
22 L2290	小野 垣侑(阿久比高)	60		長江		
23 K2259	大島 侃(桜台)	大島		60		
24 K2218	松田 泰人(栄徳高校)	61	長江			
25 K1202	長江 優太(春日井高校)		61			松浦
26 K1164	竹熊 大智(旭野高校)		荒木			61 ①-1
27 L0344	松尾 淳一(南山高)	荒木	WO			
28 L0210	荒木 雅史(名古屋高校)	WO		荒木		
29 L2121	長江 和哉(名西高校)	福田		64		
30 L2375	福田 航平(半田工業高)	63	澤田			
31 L1345	澤田 遼太(瑞陵高校)		76(3)		水野	
32 K3057	杉浦 和親(岡崎工業高)		杉浦		61	
33 K1445	古畑 紫温(天白高校)	伊藤	60			
34 M1009	伊藤 雅秀(昭和高校)	WO		水野		
35 K0197	佐渡 正弘(名古屋高校)	佐渡		60		
36 K2130	太田 青空(愛知工業)	60	水野			
37 K1204	水野 智和(春日井高校)		61		水野	
38 L0357	花木 奎仁(愛知高校)		花木		61	
39 L1074	渡辺 大翔(栄徳高校)	濱島	60			
40 L1039	濱島 晴海(鳴海)	61		花木		
41 L1473	清水 裕也(至学館高校)	秦		61		
42 K2329	秦 祥太(名古屋南)	WO	三品			
43 L1277	三品 範幸(日進西)		62		花木	
44 K2372	斎田 一樹(愛教大附)	斎田		62		
45 L2244	田中 登也(春日丘高)	64	斎田			
46 L2087	那須 海斗(名市工)	那須	60			
47 M0149	橋詰 貴行(旭丘高校)	RET		三池		
48 M0151	三池 大樹(旭野高校)	三池		64		
49 K2222	平岡 汰一(栄徳高校)	63	三池			
50 K0096	瀬戸口裕太郎(中京大中京)		62			

17歳以下男子シングルス

	1R	2R	3R	4R	5R	6R
51 K2096 佐古 隆浩(名城高校)			佐古			
52 K2146 山崎 葵(刈谷高校)		山崎	61			
53 K1209 亀石 純(春日井高校)		64		佐古		
54 K2250 加藤 涼太(阿久比高)		鈴木		62		
55 K1332 鈴木 孝雅(小牧高校)		61	中川			
56 L1927 中川 皓稀(名経大高蔵)		中川	64			
57 K3033 武藤 慶汰(新川高)		61			佐古	
58 K1177 小林 圭吾(岡崎西高校)			柘植		60	
59 K2001 岡崎 舜也(刈谷工業)		柘植	75			
60 K2417 柘植 健人(瑞穂高校)		WO		神谷		
61 K3066 湯通堂 将平(岡崎工業高)		野村		61		
62 K1300 野村 眞大(高蔵寺)		WO		神谷		
63 K2151 神谷 拓(刈谷高校)			76(5)		佐古	
64 K2286 松本 暁大(岡崎城西)			松本		60	
65 L2200 長野 知弘(春日井南)		長野	61			
66 K1477 清水 一樹(一色高校)		63		石田		
67 L1328 石田 耕生(江南高校)		石田		63		
68 M1147 松山 凌輝(時習館高校)		60	石田			
69 K3080 鈴鹿 迅(犬山南)			60		松川	
70 K2392 榑原 和也(半田工業高)			榑原		62	
71 L2229 竹内 真愛(同朋高校)		則武	62			
72 L2451 則武 佑理(旭丘高校)		61		松川		
73 K2150 松川 直生(刈谷高校)		松川		61		
74 K2232 豊田 淳人(愛知高校)		60	松川			
75 L0456 大塚 卯三(小牧高校)			64			久保田
76 L0241 川本 拓弥(東海高校)			川本			WO ①-2
77 L2177 今西 陸貴(名東高)		千賀	60			
78 L1343 千賀 康史(北高校)		62		川本		
79 L2050 小林 竜也(豊橋東高校)		鈴木		61		
80 M0465 鈴木 健志(愛知高校)		60	鈴木			
81 K1160 井上 晴貴(旭野高校)			64		前野	
82 L1325 鈴木 晴久(江南高校)			加藤		76(5)	
83 L0468 加藤 巧騎(瀬戸西)		加藤	64			
84 K2306 千歳 恭平(岡崎城西)		61		前野		
85 K3100 山崎 奨馬(惟信高校)		前野		60		
86 L1396 前野 文哉(春日井高校)		61	前野			
87 K2101 小林 涼介(名城高校)			62		久保田	
88 K1361 重留 誠哉(瀬戸西)			重留		61	
89 L2394 早川 由助(岡崎城西)		徳井	60			
90 L1228 徳井 琢巳(春日井南)		WO		重留		
91 M0460 山田 竜未(瑞陵高校)		小林		60		
92 K2117 小林 徹也(豊橋東高校)		62	小林			
93 L1485 田中 輝(高浜高校)			61		久保田	
94 L2356 原 司(時習館高校)		原			60	
95 L1251 向谷 優太(中村高)		64	甲斐			
96 L2297 早川 裕人(一宮工業)		甲斐	61			
97 M1073 甲斐 剣心(山田高校)		75		久保田		
98 L1220 堀田 崇馬(春日井南)		大野		60		
99 K2089 大野 裕貴(名城高校)		WO	久保田			
100 K0207 久保田 晃世(名古屋高校)			60			

松浦 _____ 久保田 ①
 久保田 _____ 75

17歳以下男子シングルス

	1R	2R	3R	4R	5R	6R
1 K0042 浅井 辰哉(知立東高校)			浅井			
2 L1294 坂井 駿介(明和高校)		坂井	60			
3 L2288 西 脇 康(阿久比高)		64		浅井		
4 M0429 平田 颯真(中村高)		鈴木		60		
5 L1489 鈴木 陽太(高浜高校)		60		下村		
6 L2383 下村 勇斗(新川高)		下村		61		
7 L1052 清水 陽平(旭丘高校)		64			浅井	
8 L0414 野田 智寛(春日井工業)			野田		60	
9 L2261 黒木 直人(名城高校)		伊藤	76(6)			
10 K3072 伊藤 恵吾(安城東高校)		61		野口		
11 L2300 浅野 伸太朗(一宮工業)		伊藤		62		
12 M1165 伊藤 悠太(岡崎城西)		60		野口		
13 K2224 野口 裕介(日進西)			60		浅井	
14 L0184 河合 遥己(桜丘高校)			河合		61	
15 K2446 得能 圭史(春日丘高)		得能		62		
16 K3003 小島 聖也(瀬戸高校)		W0		河合		
17 L1468 鈴木 悠斗(至学館高校)		鈴木		62		
18 L1448 山崎 皓平(高蔵寺)		63	鈴木			
19 L2093 竹ノ内 祐人(鳴海)			60		長塚	
20 K2134 長塚 寛喜(愛知工業)			長塚		62	
21 M1054 中尾 隼(名市工)		中尾		60		
22 K3058 山田 知季(岡崎工業高)		W0		長塚		
23 K2029 高木 潤(昭和高校)		高木		62		
24 L0392 青田 倅弥(愛知高校)		63	高木			
25 L0401 工野 新之介(旭野高校)			63			浅井
26 L1077 深谷 純平(栄徳高校)			東		62	Ⓟ-1
27 M1152 山本 竜也(半田工業高)		東		61		
28 L1926 東 直輝(名経大高蔵)		W0		東		
29 L1045 小竹 皓貴(刈谷高校)		小竹		61		
30 L1111 宮本 康多(名古屋南)		76(4)	内山			
31 L2308 内山 陸(岡崎工業高)			62		東	
32 L2353 鈴木 峻司(時習館高校)			大矢		61	
33 L1124 大矢 一樹(名西高校)		大矢		63		
34 L1393 今井 魁飛(一色高校)		W0		前平		
35 K2212 坪内 佑介(栄徳高校)		志村		60		
36 K2159 志村 亮汰郎(旭丘高校)		60		前平		
37 L0473 前平 大地(高浜高校)			64			阿知波
38 K1183 高沢 明伸(岡崎西高校)			近藤		62	
39 M1127 足立 穂高(一宮工業)		近藤	W0			
40 K2380 近藤 恭平(愛教大附)		60		大滝		
41 K2020 大滝 拓歩(至学館高校)		大滝		60		
42 L1140 前田 峻佑(瑞穂高校)		62	大滝			
43 K2140 犬塚 颯也(刈谷高校)			60		阿知波	
44 K0259 星野 寛人(愛知高校)		星野			61	
45 M1101 丸山 泰世(名古屋高校)		61	星野			
46 L0471 祖父江 陸哉(瀬戸西)		酒井		61		
47 K1205 酒井 健吾(春日井高校)		W0		阿知波		
48 K1349 住田 大成(瑞陵高校)		鷹羽		60		
49 M0434 鷹羽 裕太(大府高校)		61	阿知波			
50 K0261 阿知波 正貴(名古屋国際高)			61			

17歳以下男子シングルス

	1R	2R	3R	4R	5R	6R
51 K0172	小池 礼人(名経大高蔵)		小池			
52 K2264	早瀬 耕平(桜台)	早瀬	61			
53 L2181	酒匂 悠介(名東高)	62		小池		
54 L0172	蟹江 良至(愛工大名電)	蟹江	61			
55 L1339	西脇 陸斗(北高校)	60	蟹江			
56 L1326	今石 潤(江南高校)	中村	61			
57 L0482	中村 友也(山田高校)	63			小池	
58 L2405	中嶋 諒(岡崎城西)		増田		63	
59 L2318	増田 句一郎(桜台)	増田	60			
60 L1479	松本 侑紀(瀬戸西)	61		増田		
61 L2079	山田 航平(名市工)	大藪		75		
62 L1224	大藪 祥吾(春日井南)	76(4)	河邊			
63 K2103	河邊 辰哉(鳴海)		61			小池
64 K2291	小森 大雅(緑高校)		小森		62	
65 K3027	安江 純一(K T A)	川村	60			
66 K1273	川村 昂平(春日井東)	62		小森		
67 M0491	丸本 椋太(菊里高校)	神谷		60		
68 L1457	神谷 琉生(碧南高校)	W0	高羽			
69 K3037	高羽 響介(中京大中京)		61		小森	
70 L2225	大野木 智也(同朋高校)		犀川		63	
71 L1183	犀川 颯太(緑高校)	犀川	76(5)			
72 L2402	佐野 光(岡崎城西)	62		宮地		
73 L2013	前川 英輝(天白高校)	前川		60		
74 L2075	平尾 峻(豊橋南高校)	60	宮地			
75 K2271	宮地 浩充(時習館高校)		62			小田
76 L0194	水野 友貴(名古屋高校)		水野		61	Ⓟ-2
77 L2214	森平 直希(向陽高校)	橋	61			
78 K2037	橋 大地(北高校)	76(5)		水野		
79 L2279	目黒 裕人(阿久比高)	中川		62		
80 L2155	中川 秀樹(山田高校)	60	山田			
81 K3082	山田 竜也(犬山南)		62		盛興	
82 L2416	榎本 凌(豊丘高校)		長谷川		63	
83 L0367	長谷川 和樹(旭野高校)	長谷川	60			
84 L1100	谷地又 聖斗(岡崎城西)	60		盛興		
85 L1455	原田 侑亮(小牧高校)	本岡		63		
86 L2166	本岡 玲(名東高)	62	盛興			
87 K2238	盛興 謙斗(阿久比高)		60			小田
88 M0147	湯山 貴史(東海高校)		湯山		60	
89 K2214	高田 空海(栄徳高校)	高田	60			
90 K3097	水野 雄介(惟信高校)	76(5)		湯山		
91 L1424	佐藤 耕希(菊里高校)	佐藤		60		
92 L1276	吉井 彰良(日進西)	75	佐藤			
93 K1496	酒井 大生(刈谷工業)		W0		小田	
94 M0459	加藤 優太(瑞陵高校)				60	
95 L1207	藤村 泊冬(内海高校)		島本			
96 L2346	渡邊 瑛稀(栄徳高校)	島本	W0			
97 L1128	島本 晃史(愛教大附)	61		小田		
98 L1312	深見 友哉(春日井工業)	萩原		61		
99 M1150	萩原 正大(時習館高校)	60	小田			
100 L0063	小田 哲秀(東海高校)		60			

浅井 _____ 小田 _____
 小田 _____ 62 _____Ⓟ

17歳以下男子シングルス

	1R	2R	3R	4R	5R	6R
1 K0046 村田 爵燦(愛工大名電)			村田			
2 L1091 坪内 優樹(誉高校)		坪内	60			
3 L0445 蓮池 祐紀(春日井南)		64		村田		
4 L0411 山崎 壮太(春日井工業)		加藤		61		
5 K2246 加藤 夕貴(阿久比高)		60	加藤			
6 L2083 中田 悠斗(名市工)		有馬	61			
7 L0484 有馬 陸人(天白高校)		61			村田	
8 L2362 地宗 光洋(時習館高校)			田中		61	
9 L1253 田中 啓心(中村高)		田中	60			
10 M0458 江場 龍之介(瑞陵高校)		60		酒井		
11 K2086 犬飼 友哉(名城高校)		緒方		61		
12 K1167 緒方 隼斗(旭野高校)		60	酒井			
13 K1190 酒井 太郎(岡崎西高校)			62			村田
14 K2141 岩月 康真(刈谷高校)			立元			62
15 K1256 井上 幹也(中村高)		立元	62			
16 L1441 立元 悠太(高蔵寺)		61		立元		
17 M1071 角谷 春季(碧南高校)		角谷		60		
18 L1348 鈴木 將太(瑞陵高校)		61	平下			
19 K2378 平下 拓(愛教大附)			61		須永	
20 M1156 石川 陽大(半田工業高)			大前		63	
21 M1008 中村 峻輔(昭和高校)		大前	60			
22 L0441 大前 大海(春日井東)		60		須永		
23 M1164 中根 汰笙(岡崎城西)		小川		63		
24 L0324 小川 海哉(日進西)		63	須永			
25 L1460 須永 滉平(碧南高校)			61			村田
26 K0035 鈴木 拓夢(長久手高校)			鈴木			60
27 K1324 北川 凌(江南高校)		福永	60			
28 K0208 福永 航己(名古屋高校)		60		鈴木		
29 L0161 加々爪 拓巳(南山高)		後藤		60		
30 K2031 後藤 壮大(昭和高校)		64	佐澤			
31 K2076 佐澤 晃介(名経大高蔵)			61		鈴木拓	
32 L1370 長谷川 智(愛工大名電)			松波		62	
33 K3026 松波 勇登(北高校)		松波	61			
34 L2377 新美 貴士(半田工業高)		62		松浦		
35 L2304 中間 龍星(岡崎工業高)		中間		61		
36 L2029 加藤 流緋(愛知工業)		WO	松浦			
37 K2397 松浦 健斗(半田工業高)			60			鈴木等
38 K0270 後藤 悠斗(CROSSROAD)			後藤			61
39 L2009 堺 祐一郎(天白高校)		鵜池	60			
40 L1401 鵜池 将嗣(春日井高校)		63		後藤		
41 L2110 井出 健斗(名西高校)		安宅		61		
42 L2002 安宅 宏太(中京大中京)		WO	木村			
43 L1367 木村 俊介(愛工大名電)			61		鈴木等	
44 L2044 本田 陸斗(豊橋東高校)		本田			61	
45 L2295 橋 詰 椋(一宮工業)		64	前田			
46 K3076 前田 隆貴(半田高校)		前田	61			
47 L1470 米岡 駿(至学館高校)		61		鈴木		
48 L1014 小寫 峻介(尾北高校)		小寫		61		
49 L2421 吉野 雅登(豊丘高校)		64	鈴木			
50 L0041 鈴木 等登(誉高校)			60			

17歳以下男子シングルス

	1R	2R	3R	4R	5R	6R
51 K1215	坂 圭 悟(松蔭高校)		坂			
52 L2445	岡本 貴大(若宮商業)	成田	60			
53 L2426	成田 大昂(瑞穂高校)	WO		坂		
54 L1264	近藤 俊星(大府高校)	近藤		62		
55 L1419	小川 創平(菊里高校)	63	犬飼			
56 L1059	津山 稜規(熱田高)	犬飼	60			
57 L2163	犬飼 竣貴(富田高校)	75			坂	
58 L2325	久野 雅弥(名古屋南)		久野		60	
59 M1086	杉浦 拓真(刈谷高校)	杉浦	62			
60 M1142	亀井 雄貴(栄徳高校)	WO		伊藤		
61 L2395	伊藤 優希(岡崎城西)	伊藤		60		
62 K1388	川本 浩太(東邦高校)	WO	伊藤怜			
63 K1469	伊藤 怜央(名古屋高校)		60			坂
64 L1058	竹内 元哉(熱田高)		竹内			61
65 M0399	西正 有杜(名古屋国際高)	多田	64			
66 L1114	多田 圭吾(名古屋南)	64		横田		
67 L1337	足立 優作(北高校)	横田		76(2)		
68 K1373	横田 快(高浜高校)	60	横田			
69 L1390	神谷 俊輝(一色高校)		61		米村	
70 K3090	鈴木 章人(桜丘高校)		犬飼		61	
71 L2202	犬飼 天晴(向陽高校)	犬飼	62			
72 M0403	安藤 翼(緑高校)	64		米村		
73 K2223	矢嶋 大雅(栄徳高校)	戸河里		61		
74 L2185	戸河里 勇樹(刈谷高校)	62	米村			
75 K1140	米村 太一(南山国際高)		61			新竹
76 K0232	木部 匡人(向陽高校)		木部			62 (A)-2
77 L1484	清和 祐介(高浜高校)	笹野	61			
78 K2453	笹野 司(春日丘高)	60		木部		
79 L2221	酒井 悠汰(同朋高校)	加藤		60		
80 L0469	加藤 海斗(瀬戸西)	WO	加藤			
81 L2100	佐橋 大哉(鳴海)		61		木部	
82 L0356	伊藤 揮市郎(愛知高校)		山本		61	
83 K2284	山本 壮志(岡崎城西)	山本	WO			
84 L0397	大山 一毅(旭野高校)	WO		植田		
85 L1004	植田 温基(菊里高校)	植田		61		
86 L1075	日比野 匠(栄徳高校)	WO	植田			
87 K2087	森 拓磨(名城高校)		60			新竹
88 L0160	大原 一真(刈谷高校)		大原			61
89 L2440	片山 泰輔(国府高校)	片山	62			
90 K1249	長山 晃志郎(長久手高校)	WO		大原		
91 K3061	河合 周平(岡崎工業高)	河合		61		
92 L2437	加藤 敦亘(犬山南)	WO	伊藤			
93 K3034	伊藤 大誠(新川高)		61			新竹
94 L1179	澤木 翔梧(知立東高校)	澤木			61	
95 L0318	日極 幸樹(瀬戸高校)	60	澤木			
96 M1055	吉川 徹(鳴海)	戸松	75			
97 L0193	戸松 篤志(名古屋高校)	60		新竹		
98 K2161	泉 雄斗(旭丘高校)	泉		61		
99 L1395	小島 祥矢(春日井高校)	64	新竹			
100 L0059	新竹 瞬(刈谷高校)		60			

村田 _____ 新竹 (A)
 新竹 _____ 62 (A)

17歳以下男子ダブルス

	1R	2R	3R	4R	5R
1	K0207 久保田 晃世(名古屋高校)				
	L0036 松浦 壮汰(名古屋高校)		久保田・松浦		
2	K1312 坪井 堯生(高蔵寺)		60		
	L0450 大澤 拓実(高蔵寺)	坪井・大澤			
3	K1262 鈴木 勝秀(中村高)	60		久保田・松浦	
	K1258 飯田 隆史(中村高)			60	
4	L2097 横井 智行(鳴海)				
	M1055 吉川 徹(鳴海)		横井・吉川		
5	L2233 瀬沼 駿(名古屋高校)				
	L2234 谷口 和優(名古屋高校)				久保田・松浦
6	L1497 石上 倭(名経大高蔵)				60
	L1498 相木 玲音(名経大高蔵)		清水・土屋		
7	K1173 青木 丈之伸(岡崎西高校)		WO		
	K1193 伊藤 想一郎(岡崎西高校)	清水・土屋			
8	L2171 清水 俊希(名東高)	WO			
	M1076 土屋 友佑(名東高)			齋田・近藤	
9	L2293 桂川 龍之介(一宮工業)			62	
	M1129 齋藤 慧樹(一宮工業)	北野・山本			
10	L1438 北野 宝(高蔵寺)	WO			
	L1433 山本 嗣郎(高蔵寺)		齋田・近藤		
11	K2372 齋田 一樹(愛教大附)		62		
	K2369 近藤 智也(愛教大附)				久保田・松浦
12	K0231 簡 正哲(瑞穂高校)				62
	K2415 村松 聖文(瑞穂高校)		簡・村松		
13	L2081 紀内 尚孝(名市工)		60		
	L2084 中嶋 響希(名市工)	荒川・水野			
14	L1049 荒川 大地(富田高校)	60		簡・村松	
	K3052 水野 流芳(富田高校)			60	
15	M1173 西林 瑞基(旭丘高校)				
	L2449 小刀稱 大嵩(旭丘高校)		西林・小刀稱		
16	K2317 三浦 颯馬(大府高校)		WO		
	L1107 小出 陽斗(大府高校)				簡・村松
17	L1464 堀 秦輔(昭和高校)				63
	M1011 日比 悠晴(昭和高校)		堀・日比		
18	L0488 堀 雄登(一色高校)		WO		
	K1488 山口 光希(一色高校)				
19	L2260 西澤 達哉(名城高校)			清水・糟谷	
	L2259 鬼頭 司(名城高校)	長谷川・遠藤		60	
20	K1228 長谷川 達也(中京大中京)	61			
	K1226 遠藤 祐輝(中京大中京)		清水・糟谷		
21	K2312 清水 建丞(岡崎城西)			64	
	K2307 糟谷 航平(岡崎城西)				

17歳以下男子ダブルス

	1R	2R	3R	4R	5R
22	L0340 中村 建斗(南山高)				
	L0343 高木 健太郎(南山高)		中村・高木		
23	L2078 斎藤 一樹(名市工)		60		
	K3047 沖田 陸(名市工)	鈴木・大橋			
24	L1468 鈴木 悠斗(至学館高)	63		中村・高木	
	M1014 大橋 洋祐(至学館高)			60	
25	K0488 三宅 健人(名大付属高)				
	K3007 種村 匠真(名大付属高)		和地・柿原		
26	L1106 和地 宏晃(大府高)		64		
	L1105 柿原 悠人(大府高)				中村・高木
27	K2113 上江洲 安祐(豊橋東高)				60
	K2120 上野 隆斗(豊橋東高)		藤井・奥		
28	B Y E		62		
29	M1017 藤井 啓伍(瀬戸西)				
	L1478 奥 陽平(瀬戸西)			石脇・岡田	
30	K2001 岡崎 舜也(刈谷工業)			62	
	L0497 竹部 真生(刈谷工業)				
31	K2451 鈴木 竜太(春日丘高)				
	K2444 松山 輝介(春日丘高)		石脇・岡田		
32	K1375 石脇 匡勝(高浜高)		W0		
	L0474 岡田 真生(高浜高)				岡本・杉浦 ②
33	L0191 岡本 賢人(覚王山TC)				62
	L0206 杉浦 紘平(名古屋高)		岡本・杉浦		
34	K3096 近藤 俊貴(惟信高)		63		
	K3097 水野 雄介(惟信高)	林田・安井			
35	L2313 林田 純一(桜台)	63			
	L2322 安井 雅哉(桜台)			岡本・杉浦	
36	L2325 久野 雅弥(名古屋南)			64	
	L2331 加藤 雅大(名古屋南)	河合・山口			
37	M1149 河合 駿介(時習館高)	62			
	L2363 山口 泰知(時習館高)		池田・伊藤		
38	K1418 池田 智亮(山田高)		61		
	K1419 伊藤 尚巳(山田高)				岡本・杉浦
39	L1204 江崎 公太(若宮商業)				62
	L2445 岡本 貴大(若宮商業)		江崎・岡本		
40	L1114 多田 圭吾(名古屋南)		61		
	L1115 松村 優乃慎(名古屋南)				
41	L2098 田中 隆次(鳴海)			駒瀬・井上	
	M1056 五十嵐 大貴(鳴海)	田中・五十嵐		62	
42	M1023 毛 受慈愛(高浜高)	62			
	M1022 比嘉がブリエルビテエキ(高浜高)		駒瀬・井上		
43	K2160 駒瀬 元暉(旭丘高)		60		
	K2162 井上 雄揮(旭丘高)				

②-1

久保田・松浦

久保田・松浦

②-2

岡本・杉浦

62

17歳以下男子ダブルス

	1R	2R	3R	4R	5R
44	K0028 井上 斗邦(名古屋高校)				
	L0059 新竹 瞬(刈谷高校)			井上・新竹	
45	K1417 渡邊 亮太(山田高校)			61	
	L0482 中村 友也(山田高校)		渡邊・中村		
46	K2491 神谷 直希(知立東高校)		63		井上・新竹
	K2484 平野 和希(知立東高校)			60	
47	L1421 池口 開人(菊里高校)				
	L1422 内田 集(菊里高校)			岩井・宇佐美	
48	K0285 岩井 聡志(南山高)			60	
	K2473 宇佐美 孝典(南山高)				井上・新竹
49	K1369 湊 敦貴(瀬戸西)				60
	M1019 松岡 航輝(瀬戸西)			大原・久納	
50	L1485 田中 輝(高浜高)			76(4)	
	L1489 鈴木 陽太(高浜高)		大原・久納		
51	L1492 大原 一乘(名経大高蔵)		63		
	L1493 久納 友基(名経大高蔵)			大原・久納	
52	L1455 原田 侑亮(小牧高校)			64	
	M1006 井上 樹(小牧高校)		原田・井上		
53	M1152 山本 竜也(半田工業高)		61		
	L2371 鈴木 涼雅(半田工業高)			原田・井上	
54	K0273 武田 望(愛工大名電)			W0	
	K1150 橋本 潤一朗(愛工大名電)				井上・新竹
55	K1289 湊 卓馬(東海学園高)				62
	K1294 塚本 祐輝(東海学園高)			湊・塚本	
56	L1273 村田 蒼馬(日進西)			63	
	L1281 穴水 駿平(日進西)		浦濱・野田		
57	L1162 浦濱 創史(名古屋高校)		61		湊・塚本
	K2464 野田 和泉(名古屋高校)			60	
58	K2021 足立 巧(至学館高校)				
	K2020 大滝 拓歩(至学館高校)			本田・竹下	
59	L1435 本田 航平(高蔵寺)			76(5)	
	L1437 竹下 博之(高蔵寺)				湊・塚本
60	K2173 安井 一真(名東高)				64
	K2171 竹田 圭佑(名東高)			安井・竹田	
61	L2006 清水 嶺太(中京大中京)			W0	
	L2004 中根 晴哉(中京大中京)				
62	L1128 鳥本 晃史(愛教大附)				川本・佐藤
	L1127 佐藤 史弥(愛教大附)		島本・佐藤		61
63	K1458 吉川 遥也(碧南高校)		60		
	K1456 鈴木 悠真(碧南高校)			川本・佐藤	
64	L0241 川本 拓弥(東海高校)			60	
	L0238 佐藤 亮太(東海高校)				

17歳以下男子ダブルス

	1R	2R	3R	4R	5R
65	K1476 佐野 凌麻(一色高校)				
	K1475 桑子 拓啓(一色高校)		堀田・豊島		
66	L2453 松尾 佳哉(旭丘高校)		W0		
	L2447 浅井 佳人(旭丘高校)	堀田・豊島			
67	L2236 堀田 大介(名古屋高校)	63		後藤・中村	
	L2243 豊島 淳(名古屋高校)			63	
68	K2031 後藤 壮大(昭和高校)				
	K2024 中村 隼(昭和高校)		後藤・中村		
69	L2354 松下 敦哉(時習館高校)		64		
	M1150 萩原 正大(時習館高校)				宮地・杉浦
70	K0270 後藤 悠斗(CROSSROAD)				75
	K2458 加藤 匠悟(豊田工業高校)		後藤・加藤		
71	K1288 長尾 拓真(東海学園高)		75		
	L2063 岡部 雄平(東海学園高)				
72	L2085 寺倉 大貴(名市工)			宮地・杉浦	
	L2091 矢野 幹人(名市工)	寺倉・矢野		64	
73	L0398 相原 真生(旭野高校)	62			
	L0403 稲嶋 慶太(旭野高校)		宮地・杉浦		
74	K2271 宮地 浩充(時習館高校)		64		
	K2269 杉浦 由祐(時習館高校)				山口・佐藤 ⑥-4
75	K2365 水野 和樹(名西高校)				61
	K2364 二村 康平(名西高校)		水野・二村		
76	L2300 浅野 伸太朗(一宮工業)		60		
	M1132 別所 裕貴(一宮工業)	西林・石川			
77	M1109 西林 到真(名城高校)	60			
	L2262 石川 稔(名城高校)			水野・二村	
78	L2123 賓 俊汰郎(名西高校)			60	
	L2121 長江 和哉(名西高校)	坂野・柘植			
79	K2366 坂野 優大(名西高校)	63			
	K2361 柘植 裕貴(名西高校)		伊藤・東		
80	L2102 伊藤 拓海(鳴海)		60		
	L2107 東 陸斗(鳴海)				山口・佐藤
81	L1074 渡辺 大翔(栄徳高校)				63
	K2214 高田 空海(栄徳高校)		渡辺・高田		
82	L1325 鈴木 晴久(江南高校)		76(4)		
	L1329 山守 一輝(江南高校)				
83	K1157 角田 祥(愛知高校)			山口・佐藤	
	L0356 伊藤 揮市郎(愛知高校)	角田・伊藤		60	
84	L1394 大浦 憂希(春日井高校)	63			
	L1397 東 伸樹(春日井高校)		山口・佐藤		
85	L0146 山口 雄矢(桜丘高校)		60		
	L0135 佐藤 隼也(桜丘高校)				

⑥-3

井上・新竹

井上・新竹
63

⑥-4

山口・佐藤

⑥-1, 2勝者

久保田・松浦

久保田・松浦 ⑥
63

⑥-3, 4勝者

井上・新竹

17歳以下男子ダブルス

	1R	2R	3R	4R	5R
1	L0018 片山 幸輝(名経大市邨)				
	M0025 金子 歩夢(名経大市邨)		片山・金子		
2	L1355 木下 航輝(緑丘商業)		60		
	L1357 森川 海(緑丘商業)	長谷川・中菌			
3	L1257 長谷川 了真(中村高)	64		片山・金子	
	L1255 中菌 光(中村高)			61	
4	K1269 葛谷 民生(春日井東)				
	K1276 田中 詩玖真(春日井東)		川辺・加藤		
5	M1018 川辺 笙太(瀬戸西)		61		
	K1363 加藤 康祐(瀬戸西)				片山・金子
6	K2198 林 陽太(一宮工業)				60
	K2203 松原 立樹(一宮工業)		萩野・坂井		
7	K3094 曾 咏東(惟信高校)		62		
	K3095 久保 航大(惟信高校)	萩野・坂井			
8	K2169 萩野 憲也(名東高)	60			
	L1053 坂井 隆太(名東高)			遠藤・栗本	
9	L0242 遠藤 孝史(東海高校)			75	
	L0237 栗本 知輝(東海高校)	遠藤・栗本			
10	L2225 大野木 智也(同朋高校)	61			
	L2229 竹内 真愛(同朋高校)		遠藤・栗本		
11	K1219 田中 健太(松蔭高校)		64		
	K1220 鳥居 丈路(松蔭高校)				片山・金子
12	K2376 今井 康貴(愛教大附)				60
	K2367 河村 純平(愛教大附)		水野・中島		
13	M1008 中村 峻輔(昭和高校)		W0		
	M1010 田口 航己(昭和高校)	水野・中島			
14	L1116 水野 裕之(名古屋南)	61		水野・中島	
	K2328 中島 悠賀(名古屋南)			63	
15	K1188 石川 晶善(岡崎西高校)				
	K1189 鈴木 輝彦(岡崎西高校)		中原・松本		
16	L1002 中原 健(菊里高校)		61		
	K2010 松本 侑大(菊里高校)				民田・佐澤
17	L1001 三治 篤主(菊里高校)				62
	K2017 松野 航大(菊里高校)		三治・松野		
18	K1160 井上 晴貴(旭野高校)		62		
	K1161 北原 祐希(旭野高校)				
19	K1492 入江 康暉(刈谷工業)			民田・佐澤	
	K1493 神谷 宗汰(刈谷工業)	入江・神谷		61	
20	L1486 浦園 飛翔(高浜高)	62			
	L1490 杉浦 彰太(高浜高)		民田・佐澤		
21	K2071 民田 壮(名経大高蔵)		60		
	K2076 佐澤 晃介(名経大高蔵)				

17歳以下男子ダブルス

	1R	2R	3R	4R	5R
22	K2241 田中 聡馬(阿久比高)				
	K2238 盛興 謙斗(阿久比高)		田中・盛興		
23	L1303 原田 純汰(明和高校)		62		
	L1302 高橋 和真(明和高校)	杉本・中木			
24	L2443 杉本 健一(桜丘高校)	61		田中・盛興	
	K3089 中木 涼介(桜丘高校)			60	
25	K1364 勝谷 圭大(瀬戸西)				
	L0472 谷 篤郎(瀬戸西)		勝谷・谷		
26	L1319 三治 雅人(江南高校)		61		
	L1323 青柳 暁大(江南高校)				田中・盛興
27	K1227 河原 雷太(中京大中京)				60
	K1230 山田 有輝(中京大中京)		河原・山田		
28	B Y E		61		
29	L2359 森元 啓介(時習館高校)				
	L2361 佐野 冬征(時習館高校)			木全・長棟	
30	L1466 木全 解(至学館高校)			62	
	L1467 長棟 光輝(至学館高校)	木全・長棟			
31	L2178 伊藤 慎太郎(名東高)	60			
	M1078 清水 康平(名東高)		木全・長棟		
32	K2259 大島 侃(桜台)		64		
	K2263 川井 一輝(桜台)				加藤・渡邊 ©-2
33	K1263 近藤 奏太(中村高)				61
	L0437 長坂 勇汰(中村高)		木内・川上		
34	L2237 木内 陽介(名古屋高校)		76(6)		
	L2240 川上 康熙(名古屋高校)	木内・川上			
35	K1443 谷口 夏輝(天白高校)	WO			
	K1437 坂野 高輔(天白高校)			水野・小林	
36	K0485 水野 利玖(愛知高校)			60	
	L0491 小林 哲(愛知高校)	水野・小林			
37	L0423 松田 直也(松蔭高校)	61			
	L0421 山本 将史(松蔭高校)		水野・小林		
38	K2335 矢賀部 省太(名古屋南)		75		
	K2332 吉田 周平(名古屋南)				加藤・渡邊
39	L1093 川原 佑斗(岡崎城西)				60
	K2288 板倉 正宗(岡崎城西)		中川・丹羽		
40	L2155 中川 秀樹(山田高校)		WO		
	L2156 丹羽 拓海(山田高校)				
41	K2264 早瀬 耕平(桜台)			加藤・渡邊	
	L1086 佐瀬 雄紀(桜台)	九鬼・吉岡		60	
42	L1057 九鬼 翔晟(熱田高)	WO			
	K2187 吉岡 翔馬(熱田高)		加藤・渡邊		
43	L0334 加藤 丈雄(昭和高校)		60		
	L0050 渡邊 雄大(昭和高校)				

©-1

片山・金子

片山・金子

©-2

加藤・渡邊

61

17歳以下男子ダブルス

	1R	2R	3R	4R	5R
44	K1199 伊藤 高行(桜丘高校)				
	L0185 佐藤 瑠美(桜丘高校)				
			伊藤・佐藤		
45	K0289 浜島 友輝(南山高)		60		
	L0164 伊井 隆宏(南山高)	浜島・伊井			
46	L0452 佐橋 拓真(江南高校)	WO		伊藤・佐藤	
	K1319 松井 章太(江南高校)			61	
47	L1177 本庄 創太(知立東高校)				
	K2477 玉田 大地(知立東高校)		本庄・玉田		
48	L2417 近藤 祐(豊丘高校)		WO		
	L2413 石黒 龍司(豊丘高校)				伊藤・佐藤
49	K2449 長野 天真(春日丘高)				61
	K2446 得能 圭史(春日丘高)		長野・得能		
50	K2250 加藤 涼太(阿久比高)		60		
	L1082 杉江 聡史(阿久比高)	長尾・見立			
51	L1142 長尾 亮汰(瑞穂高校)	76(7)			
	K2418 見立 竜弥(瑞穂高校)			長野・得能	
52	L1052 清水 陽平(旭丘高校)			64	
	K2165 夏目 空智(旭丘高校)	米岡・小原			
53	L1470 米岡 駿(至学館高校)	WO			
	M1015 小原 水龍(至学館高校)		米岡・小原		
54	K1376 畠 博之(高浜高)				
	L0475 荒木 狩璃(高浜高)				伊藤・佐藤
	L1048 伊藤 奨真(刈谷高校)				62
55	K2136 佐藤 優樹(刈谷高校)		杉浦・桑原		
56	K1357 小池 碧(瑞陵高校)		WO		
	K1349 住田 大成(瑞陵高校)	杉浦・桑原			
	L0426 杉浦 知良(中京大中京)	62		杉浦・桑原	
57	L0427 桑原 純平(中京大中京)			61	
58	L0446 細畑 翔(春日井南)				
	L0445 蓮池 祐紀(春日井南)		細畑・蓮池		
59	K2227 細川 拓海(日進西)		62		
	L0324 小川 海哉(日進西)				山田・東
60	K2296 滝 康佑(緑高校)				62
	L1095 熊谷 朋哉(緑高校)		滝・熊谷		
61	K1465 下ノ野 幸利(碧南高校)		62		
	K1462 河合 駿(碧南高校)				
62	K3025 伊神 金宣(江南高校)			山田・東	
	K1326 大河内 俊敬(江南高校)	伊東・大西		61	
63	K3044 伊東 赳紀(名市工)	WO			
	K3045 大西 絢太(名市工)			山田・東	
64	K2066 山田 瑠人(名経大高蔵)			60	
	L1926 東 直輝(名経大高蔵)				

17歳以下男子ダブルス

	1R	2R	3R	4R	5R
65	K1455 池田 一真(碧南高校)				
	L1460 須永 滉平(碧南高校)		天野・片山		
66	M1154 吉田 光輝(半田工業高)		63		
	L2374 秋田 滉斗(半田工業高)	天野・片山			
67	L2439 天野 直樹(国府高校)	60		天野・片山	
	L2440 片山 泰輔(国府高校)			62	
68	K2246 加藤 夕貴(阿久比高)				
	K2235 田宮 拓実(阿久比高)		早川・若林		
69	L0198 早川 玲史(名古屋高校)		64		
	M0126 若林 健太(名古屋高校)				鈴木・高橋
70	K1299 鈴木 貴大(高蔵寺)				62
	K1303 高橋 秀河(高蔵寺)		鈴木・高橋		
71	K1406 樋口 寛人(明和高校)		61		
	K1411 土屋 裕樹(明和高校)				
72	L2294 田多井 信吾(一宮工業)			鈴木・高橋	
	M1127 足立 穂高(一宮工業)	濱本・吉瀬		64	
73	L2175 濱本 龍之介(名東高)	63			
	M1080 吉瀬 遼太(名東高)		岡本・松川		
74	K2147 岡本 尚悟(刈谷高校)		61		
	K2150 松川 直生(刈谷高校)				伊藤・杉本
75	K3088 鈴木 悠介(南山国際高)				61
	L0176 清水 雅也(南山国際高)		花木・星野		
76	L0357 花木 奎仁(愛知高校)		61		
	K0259 星野 寛人(愛知高校)	花木・星野			
77	K1176 吉見 廉(岡崎西高校)	60			
	K1185 安藤 均将(岡崎西高校)			花木・星野	
78	L2095 西澤 翔太(鳴海)			60	
	L2105 内野 翔貴(鳴海)	西澤・内野			
79	L2256 坂部 太一(名城高校)	WO			
	L2263 橋本 壮平(名城高校)		地宗・松山		
80	L2362 地宗 克洋(時習館高校)		63		
	M1147 松山 俊輝(時習館高校)				伊藤・杉本
81	L1253 田中 啓心(中村高)				60
	M0430 馬 淵 満(中村高)		田中・馬淵		
82	L1354 川井 友貴(瑞陵高校)		60		
	L1346 浅井 晟太郎(瑞陵高校)				
83	L2350 鈴木 岳(栄徳高校)			伊藤・杉本	
	M1143 卯花 知也(栄徳高校)	鈴木・卯花		61	
84	L1395 小島 祥矢(春日井高校)	61			
	L1398 鈴木 音哉(春日井高校)		伊藤・杉本		
85	L0055 伊藤 聖大(愛工大名電)		60		
	L0007 杉本 亮太郎(愛工大名電)				

◎-3

伊藤・佐藤 ———— 伊藤・杉本
62

◎-4

伊藤・杉本

◎-1,2勝者

片山・金子 ———— 片山・金子 ◎
63

◎-3,4勝者

伊藤・杉本

17歳以下男子ダブルス

	1R	2R	3R	4R	5R
1	L0114 藤井 竣介(昭和高校)				
	L0021 大槻 拓也(向陽高校)		藤井・大槻		
2	M1021 原 田 陵(高浜高)		60		
	L1483 高橋 賢吾(高浜高)	橋爪・三好			
3	L1271 橋爪 孝樹(日進西)	60		藤井・大槻	
	L1272 三好 峻介(日進西)			60	
4	L2360 高畑 圭史朗(時習館高校)				
	L2364 河合 毅大(時習館高校)		尾方・木下		
5	M1082 尾方 祐介(名東高)		76(5)		
	L2174 木下 智貴(名東高)				藤井・大槻
6	L1164 加藤 連太郎(東海高校)				61
	L0243 林 駿 佑(東海高校)		大森・志村		
7	K0239 大森 悠貴(旭丘高校)		60		
	K2159 志村 亮汰郎(旭丘高校)	大森・志村			
8	K2483 谷内 駿仁(知立東高校)	64			
	K2480 岩堀 寛汰(知立東高校)			鈴木・蟹江	
9	K2085 山田 碧詩(名城高校)			64	
	K2077 荒川 健太(名城高校)	鈴木・遠藤			
10	K1311 鈴木 一輝(高蔵寺)	61			
	K1304 遠藤 健史(高蔵寺)		鈴木・蟹江		
11	K0035 鈴木 拓夢(長久手高校)		62		
	K1243 蟹江 祐司(長久手高校)				藤井・大槻
12	K2280 塚原 慶大(誉高校)				61
	L1090 舟橋 康太(誉高校)		塚原・舟橋		
13	K1441 宗玄 清司(天白高校)		61		
	K1442 小林 太一河(天白高校)	黒宮・笠井			
14	K1386 黒宮 海(東邦高校)	62		塚原・舟橋	
	K1390 笠井 陸(東邦高校)			60	
15	L2223 八十嵐 洋成(同朋高校)				
	L2230 平野 憲吾(同朋高校)		榎本・中田		
16	L2080 榎本 啓宏(名市工)		WO		
	L2083 中田 悠斗(名市工)				塚原・舟橋
17	K2023 中村 洸太(至学館高校)				64
	L1010 名倉 健登(至学館高校)		渡邊・山田		
18	K1470 渡邊 虎太郎(名古屋高校)		61		
	L0487 山田 真優(名古屋高校)				
19	K1256 井上 幹也(中村高)			渡邊・山田	
	K1267 増田 峻也(中村高)	西村・増田		64	
20	L2317 西村 太一(桜台)	64			
	L2318 増田 句一郎(桜台)		西村・増田		
21	K0306 古川 智貴(名城高校)		WO		
	L1036 河口 剛輝(名城高校)				

17歳以下男子ダブルス

	1R	2R	3R	4R	5R
22	K2026 宮原 淳(昭和高校)				
	K1359 川添 恵典(瑞陵高校)		宮原・川添		
23	L1333 森田 晃輔(江南高校)		63		
	L1335 高村 龍之介(江南高校)	夫馬・鈴木			
24	L1360 夫馬 遼空(愛知高校)	63		宮原・川添	
	M0465 鈴木 健志(愛知高校)			60	
25	K2002 布施 成康(刈谷工業)				
	L0498 平山 愛斗(刈谷工業)		植村・園田		
26	L2169 植村 慎哉(名東高)		WO		
	L2170 園田 龍(名東高)				宮原・川添
27	K2334 三河 亮太(名古屋南)				76(6)
	L1111 宮本 康多(名古屋南)		大西・舟山		
28	B Y E		63		
29	L2407 大西 亮輔(蒲郡東高校)				
	L2408 舟山 俊希(蒲郡東高校)			市脇・奥田	
30	L2326 林 拓武(名古屋南)			61	
	L2334 別所 弘麻(名古屋南)	山田・加藤			
31	K2462 山田 友義(山田高校)	63			
	L2152 加藤 翔太(山田高校)		市脇・奥田		
32	K2254 市脇 大幹(阿久比高)		62		
	K2255 奥田 恭平(阿久比高)				宮原・川添
33	L1097 森 悠人(緑高校)				64
	L1099 幡野 雄亮(緑高校)		森・幡野		
34	K2311 小島 寛太(岡崎城西)		64		
	K2285 本田 慈英(岡崎城西)	水谷・山崎			
35	K3099 水谷 優哉(惟信高校)	76(4)			
	K3100 山崎 奨馬(惟信高校)			森・幡野	
36	M0418 深谷 樹吾(愛教大附)			61	
	L1213 室上 雷武(愛教大附)	笠原・谷村			
37	L0399 笠原 秀敏(旭野高校)	WO			
	K1166 谷村 恵楓(旭野高校)		笠原・谷村		
38	K2039 江口 英寿(北高校)		63		
	K2040 長洞 勇輝(北高校)				加藤・藤原
39	K3050 中澤 佳太郎(豊橋東高校)				63
	K2112 石原 裕真(豊橋東高校)		有馬・末田		
40	L0484 有馬 陸人(天白高校)		61		
	L0485 末田 陽大(天白高校)				
41	L0338 和田 頌平(南山高)			加藤・藤原	
	L0344 松尾 淳一(南山高)	和田・松尾		64	
42	K1180 石川 正人(岡崎西高校)	63			
	L0410 岩永 恵輔(岡崎西高校)		加藤・藤原		
43	K2072 加藤 義尚(名経大高蔵)		76(4)		
	K0068 藤原 颯人(名経大高蔵)				

Ⓕ-1

藤井・大槻

藤井・大槻

Ⓕ-2

宮原・川添

62

17歳以下男子ダブルス

	1R	2R	3R	4R	5R
44	K0191 東野 圭 祐 (東海高校)				
	L0104 小林 海道 (東海高校)			東野・小林	
45	L1124 大矢 一 樹 (名西高校)		61		
	L1123 小菅 友 斗 (名西高校)	大矢・小菅			
46	L2418 竹中 玲 音 (豊丘高校)	60		東野・小林	
	L2415 若原 和 生 (豊丘高校)			60	
47	K2495 近 藤 瞭 (若宮商業)				
	L1205 平川 隼 巳 (若宮商業)		近藤・平川		
48	M0125 毛利 陸 人 (名経大高蔵)		WO		
	L1491 辻井 光 星 (名経大高蔵)				東野・小林
49	M0434 鷹羽 裕 太 (大府高校)				60
	L1262 石橋 蕉 己 (大府高校)		安宅・服部		
50	L2002 安宅 宏 太 (中京大中京)		WO		
	M1026 服部 竜 弥 (中京大中京)	安宅・服部			
51	L1469 小黒 大 輝 (至学館高校)	64			
	L1471 武藤 留 佳 (至学館高校)			宮里・横田	
52	L2455 埜村 颯 志 (旭丘高校)			62	
	L2448 山田 真 也 (旭丘高校)	今井・唐田			
53	K1170 今井 誉 大 (旭野高校)	61			
	K1163 唐田 克 樹 (旭野高校)		宮里・横田		
54	K1372 宮里 春 男 (高浜高)		60		
	K1373 横田 快 (高浜高)				東野・小林
55	K2048 渡邊 皓 斗 (尾北高校)				75
	L1015 渡辺 洸 平 (尾北高校)		堤・水野		
56	L2441 加藤 洸 人 (国府高校)		61		
	M1170 塚本 大 地 (国府高校)	堤・水野			
57	K1454 堤 勇 介 (碧南高校)	76(3)		堤・水野	
	L1461 水野 広 康 (碧南高校)			60	
58	L2378 榊原 巧 稀 (半田工業高)				
	L2370 杉山 洋 介 (半田工業高)		森島・水藤		
59	K2179 森島 勇 弥 (熱田高)		60		
	K2176 水藤 圭 亮 (熱田高)				勝島・上野
60	K1283 林 裕 太 (春日井南)				63
	K1280 長瀬 裕 哉 (春日井南)		鈴木・大塚		
61	K1332 鈴木 孝 雅 (小牧高校)		63		
	L0456 大塚 卯 三 (小牧高校)				
62	K1315 小島 啓 史郎 (江南高校)			勝島・上野	
	L0453 八木 昭 憲 (江南高校)	小島・八木		64	
63	L2232 工藤 雅 之 (名古屋高校)	63			
	L2235 福場 柚 希 (名古屋高校)		勝島・上野		
64	L0287 勝島 大 心 (海陽学園)		63		
	L0291 上野 賢 次 (海陽学園)				

17歳以下男子ダブルス

	1R	2R	3R	4R	5R
65	L0197 品田 雄哉(名古屋高校)				
	L0193 戸松 篤志(名古屋高校)		品田・戸松		
66	K2452 安田 怜央(春日丘高)		63		
	L1154 安藤 輝(春日丘高)	安田・安藤			
67	L2254 加藤 未来(名城高校)	63		品田・戸松	
	L2253 青木 恭平(名城高校)			60	
68	L0192 佐藤 匡紀(名古屋高校)				
	L0199 松尾 宣孝(名古屋高校)		寺田・江原		
69	L1304 寺田 龍人(明和高校)		64		
	L1305 江原 大貴(明和高校)				品田・戸松
70	M0415 藤田 智暉(内海高校)				64
	L1209 浜本 竜義(内海高校)		野村・浅井		
71	K1300 野村 眞大(高蔵寺)		W0		
	K1306 浅井 完太(高蔵寺)				
72	K1287 陶山 瑞貴(東海学園高)			野村・浅井	
	L2056 山口 遼也(東海学園高)	坂・上中		60	
73	L1069 坂 敏光(一宮工業)	60			
	K2200 上中 啓冴(一宮工業)		角田・寺島		
74	K1440 角田 裕基(天白高校)		60		
	K1444 寺島 遼(天白高校)				岩月・中野 (F)-4
75	L0161 加々爪 拓巳(南山高)				60
	L0166 中山 公平(南山高)		蔵・今井		
76	K2217 野倉 大郁(栄徳高校)		63		
	K2218 松田 泰人(栄徳高校)	蔵・今井			
77	K1207 蔵 淳哉(春日井高校)	60			
	K1203 今井 啓紀(春日井高校)			蔵・今井	
78	K2301 野本 洸太郎(愛知高校)			60	
	L1079 山本 修嗣(愛知高校)	野本・山本			
79	M1024 須崎 空良(中京大中京)	62			
	M1025 大島 健太郎(中京大中京)		関・竹内		
80	K2244 關 颯太(阿久比高)		76(4)		
	K2248 竹内 佑騎(阿久比高)				岩月・中野
81	K2046 梅田 陽平(尾北高校)				63
	L1014 小嶋 峻介(尾北高校)		梅田・小嶋		
82	M1146 山下 真啓(時習館高校)		60		
	L2366 高濱 壮太(時習館高校)				
83	L2093 竹ノ内 祐人(鳴海)			岩月・中野	
	L2099 久留宮 寛太(鳴海)	山本・近藤		60	
84	K1217 山本 圭吾(松蔭高校)	62			
	K1221 近藤 雄飛(松蔭高校)		岩月・中野		
85	K1139 岩月 駿老(岡崎城西)		60		
	L0039 中野 佑哉(岡崎城西)				

(F)-3

東野・小林 ———— 岩月・中野
61

(F)-4

岩月・中野

(F)-1, 2勝者

藤井・大槻 ———— 藤井・大槻 (F)
63

(F)-3, 4勝者

岩月・中野

17歳以下男子ダブルス

	1R	2R	3R	4R	5R
1	L0012 中尾 優作(名古屋高校)				
	L0094 三上 和馬(名古屋高校)			中尾・三上	
2	L2108 枝村 航平(鳴海)			60	
	M1057 浅野 怜文(鳴海)	枝村・浅野			
3	L0442 近藤 宏武(春日井東)	76(5)		中尾・三上	
	L0439 藤枝 晴彦(春日井東)			60	
4	L2365 岡本 一真(時習館高校)				
	L2358 沼野 駿太(時習館高校)		岡本・沼野		
5	L1356 日置 三大(緑丘商業)		WO		
	M0442 中村 翔(緑丘商業)				中尾・三上
6	L1178 近藤 巧真(知立東高校)				60
	L1179 澤木 翔梧(知立東高校)		近藤・澤木		
7	K0202 松村 和弥(名古屋高校)		60		
	K1471 太田 基幹(名古屋高校)	松村・太田			
8	L2446 東谷 有夢(旭丘高校)	WO			
	L2450 上山 遼平(旭丘高校)			近藤・澤木	
9	K1494 横山 夏暉(刈谷工業)			75	
	K1497 近藤 拓也(刈谷工業)	榊原・伊藤			
10	L1436 榊原 武(高蔵寺)	60			
	L0154 伊藤 宏介(高蔵寺)		榊原・伊藤		
11	K2090 伊藤 翼(名城高校)		61		
	L0115 石川 泰地(名城高校)				中尾・三上
12	K2373 平松 杜康(愛教大附)				60
	L1125 近藤 滉大(愛教大附)		竹内・野口		
13	M1079 鈴木 悠生(名東高)		75		
	L2177 今西 陸貴(名東高)	竹内・野口			
14	K2093 竹内 望(名城高校)	60		竹内・野口	
	K2078 野口 尚輝(名城高校)			63	
15	K2387 中村 一雄(半田工業高)				
	M1153 中出 礼旺(半田工業高)		中村・中出		
16	K2229 渡邊 悠斗(日進西)		WO		
	L1276 吉井 彰良(日進西)				竹内・野口
17	L0372 長谷部 航輝(昭和高校)				63
	M1013 岡部 頼(昭和高校)		長谷部・岡部		
18	L2328 内田 翔太郎(名古屋南)		76(5)		
	L2329 熊谷 啓太(名古屋南)				
19	K2037 橘 大地(北高校)			黒川・水野	
	K3026 松波 勇登(北高校)	橘・松波		64	
20	L2298 立石 航大(一宮工業)	60			
	M1130 塚本 創太(一宮工業)		黒川・水野		
21	K2044 黒川 凌(尾北高校)		63		
	K2047 水野 剣吾(尾北高校)				

17歳以下男子ダブルス

	1R	2R	3R	4R	5R
22	K0099 加藤 大輔(栄徳高校)				
	L1075 日比野 匠(栄徳高校)		加藤・日比野		
23	L2221 酒井 悠汰(同朋高校)		60		
	L2220 岩城 由昂(同朋高校)	日比野・武藤			
24	L2154 日比野 太哉(山田高校)	64		加藤・日比野	
	L2153 武藤 匠海(山田高校)			60	
25	K0486 岡部 太亮(愛知高校)				
	L0492 大脇 雄太(愛知高校)		河合・馬場		
26	K2193 河合 祐樹(一宮工業)		WO		
	K2201 馬場 勇氣(一宮工業)				坂・四ノ宮
27	K1367 三浦 廉大(瀬戸西)				62
	K1362 齋藤 隆哉(瀬戸西)		三浦・齋藤		
28	L2457 長谷部 龍弥(惟信高校)		61		
	K3093 小関 晃平(惟信高校)	長谷部・小関			
29	M0460 山田 竜未(瑞陵高校)	63			
	L1348 鈴木 将太(瑞陵高校)			坂・四ノ宮	
30	M1137 坂上 拓磨(桜台)			60	
	L2324 丸田 優也(桜台)	坂上・丸田			
31	K2336 山田 渚生(名古屋南)	63			
	K2329 秦 祥太(名古屋南)		坂・四ノ宮		
32	K1215 坂 圭悟(松蔭高校)		60		
	K1222 四之宮 諒(松蔭高校)				坂・四ノ宮
33	K2368 倉坪 惇希(愛教大附)				62
	K2378 平下 拓(愛教大附)		牧野・山口		
34	L1401 鵜池 将嗣(春日井高校)		WO		
	M0484 児玉 春司(春日井高校)	牧野・山口			
35	K2129 牧野 勇輝(愛知工業)	61			
	K2125 山口 健斗(愛知工業)			牧野・山口	
36	M0177 柴田 倫之介(愛工大名電)			WO	
	L0383 長谷川 大悟(愛工大名電)	加納・下山			
37	L0422 加納 康工朗(松蔭高校)	63			
	K1216 下山 晴樹(松蔭高校)		加納・下山		
38	K2319 中嶋 陵佑(大府高校)		63		
	K2316 菊川 卓(大府高校)			河邊・杉浦	
39	K1435 角田 大知(天白高校)				63
	L0486 澁谷 祥大(天白高校)		角田・澁谷		
40	M0423 加納 脩司(春日井南)		60		
	L1225 中嶋 修吾(春日井南)				
41	M1108 億田 龍太朗(名城高校)			河邊・杉浦	
	L2252 佐々倉 悠(名城高校)	億田・佐々倉		61	
42	L0302 森山 裕也(同朋高校)	75			
	L2224 吉田 祐二(同朋高校)		河邊・杉浦		
43	K2103 河邊 辰哉(鳴海)		61		
	K2106 杉浦 凜(鳴海)				

©-1

中尾・三上

中尾・三上

©-2

坂・四ノ宮

61

17歳以下男子ダブルス

	1R	2R	3R	4R	5R
44	L1016 渡邊 友貴(尾北高校)				
	L1017 斉木 寛斗(尾北高校)				
	M1070 野村 憲伸(碧南高校)			渡邊・斉木	
45	L2148 村田 颯(碧南高校)		吉川・日野	61	
	K2137 吉川 透馬(刈谷高校)		WO	石川・舘	
46	K2153 日野 皓介(刈谷高校)			63	
	L0019 渡邊 要(春日丘高)				
47	M1106 寺嶋 俊貴(春日丘高)			石川・舘	
	K2123 石川 太一(愛知工業)			63	
48	K2133 舘 陵平(愛知工業)				水野・足立
	L2412 三浦 廉平(豊丘高校)				61
49	M1167 庄田 理人(豊丘高校)			関戸・加藤	
	L1350 関戸 幹斗(瑞陵高校)			76(86)	
50	M0459 加藤 優太(瑞陵高校)		関戸・加藤		
	L2369 川瀬 林優樹(半田工業高)		62		
51	L2368 安藤 立稀(半田工業高)				水野・足立
	M1125 脇本 夏海(一宮工業)				60
52	M1126 横井 奨磨(一宮工業)		脇本・横井		
	L1390 神谷 俊輝(一色高校)		63		
53	L1392 牧野 圭吾(一色高校)				水野・足立
	K1204 水野 智和(春日井高校)				60
54	L0369 足立 陸(春日井高校)				水野・足立
	L1033 磯部 拓人(名城高校)				60
55	L1032 高橋 祐斗(名城高校)			磯部・高橋	
	L1332 服部 雅樹(江南高校)			61	
56	K1322 大塚 肅生(江南高校)		服部・大塚		
	L2425 小林 瑤平(瑞穂高校)		64		磯部・高橋
57	L2422 吉岡 雅志(瑞穂高校)				60
	L1311 水谷 蒼馬(春日井工業)				
58	L1312 深見 友哉(春日井工業)			佐藤・小川	
	L1296 佐藤 翔(明和高校)			64	
59	L1300 小川 翔大(明和高校)				磯部・高橋
	L2150 松岡 倅希(碧南高校)				75
60	L2149 山岡 流音(碧南高校)			平田・須田	
	M0429 平田 颯真(中村高)			WO	
61	L1249 須田 真弘(中村高)				
	K2245 板倉 令(阿久比高)				松本・安藤
62	K2253 竹上 颯馬(阿久比高)		板倉・竹上		60
	K2194 柴田 修司(一宮工業)		WO		
63	L1073 中島 卓哉(一宮工業)				松本・安藤
	L1005 松本 尚樹(菊里高校)				64
64	K2011 安藤 駿佑(菊里高校)				

17歳以下男子ダブルス

	1R	2R	3R	4R	5R
65	K0241 三好 巧真(名城高校)				
	K2096 佐古 隆浩(名城高校)		三好・佐古		
66	K3086 中村 和詳(国府高校)		60		
	K3087 長坂 将成(国府高校)	中村・長坂			
67	K2297 安立 楓珠(緑高校)		WO	鈴木・奥村	
	K2299 石部 大輔(緑高校)			64	
68	K2022 鈴木 滉介(至学館高校)				
	K3036 奥村 直人(至学館高校)		鈴木・奥村		
69	L1230 村中 厚介(春日井南)		62		
	L1231 井上 昇也(春日井南)			鈴木・奥村	
70	L1167 各務 郁也(愛知高校)				64
	L0362 高木 宏彰(愛知高校)		各務・高木		
71	K2260 仮谷 亮太(桜台)		60		
	K2268 市川 智也(桜台)				
72	L2367 羽柴 孝俊(時習館高校)			宮坂・喜多村	
	L2356 原 司(時習館高校)	羽柴・原		60	
73	L1347 船木 洋平(瑞陵高校)		WO		
	L1353 今井 雄基(瑞陵高校)		宮坂・喜多村		
74	K2374 宮坂 真成(愛教大附)		60		
	K2379 喜多村 悠矢(愛教大附)				加藤・杉浦 ©-4
75	K0085 山川 理(春日丘高)				64
	K2448 園田 光(春日丘高)		山川・園田		
76	L1414 竹内 龍之介(刈谷工業)		61		
	L1415 奥村 遥樹(刈谷工業)	鈴木・深谷			
77	K2220 鈴木 和真(栄徳高校)		64		
	L1077 深谷 純平(栄徳高校)			山川・園田	
78	L2238 曾我 優太(名古屋高校)			60	
	L2241 小塩 祥平(名古屋高校)	曾我・小塩			
79	L2141 安井 公祐(尾北高校)		63		
	M1068 山田 健人(尾北高校)		中濱・松本		
80	L1369 中濱 秀紀(愛工大名電)		61		
	M0473 松本 篤典(愛工大名電)			加藤・杉浦	
81	K3054 持舘 晴樹(富田高校)				63
	K3055 佐々木 蒼馬(富田高校)		持舘・佐々木		
82	K2108 嶋本 樹(鳴海)		63		
	K2110 片山 智彰(鳴海)			加藤・杉浦	
83	M0178 浅井 隆之介(中京大中京)				60
	L0317 長尾 昂紀(中京大中京)	浅井・長尾			
84	L1252 竹内 文康(中村高)		64		
	L1256 中村 崇臣(中村高)			加藤・杉浦	
85	M0020 加藤 優一(春日井PTC)		60		
	M0042 杉浦 惇史(南山高校)				

©-3

水野・足立
加藤・杉浦 63

©-4

©-1, 2勝者

中尾・三上
加藤・杉浦 63 ©

©-3, 4勝者

17歳以下男子ダブルス

	1R	2R	3R	4R	5R
1	K0007 岡田 聖(名経大市邨)				
	K0109 中川 雄斗(名経大市邨)			岡田・中川	
2	L2180 小芦 憲太朗(名東高)			60	
	M1081 中江 太一(名東高)	小芦・中江			
3	K2294 杉江 宏介(緑高校)		WO	岡田・中川	
	L1096 山吉 冬馬(緑高校)			WO	
4	K1297 寺田 拓海(高蔵寺)				
	K1302 大澤 拓海(高蔵寺)				
5	L2377 新美 貴士(半田工業高)				
	L2375 福田 航平(半田工業高)				岡田・中川
6	K2164 中川 勇人(旭丘高校)				60
	K3092 尾崎 令拓(旭丘高校)		中川・尾崎		
7	K2086 犬飼 友哉(名城高校)			64	
	K2089 大野 裕貴(名城高校)	犬飼・大野			
8	K1495 日比野 将也(刈谷工業)		WO		
	K2003 清水 誠也(刈谷工業)			鬼丸・福井	
9	L1171 鬼丸 貞仁(知立東高校)				63
	K2487 福井 祐介(知立東高校)	鬼丸・福井			
10	L0476 鈴村 拓郎(東邦高校)		63		
	L0478 寺本 真矢(東邦高校)			鬼丸・福井	
11	K1261 河村 快大(中村高)			60	
	K3006 近藤 知史(中村高)				岡田・中川
12	K1351 平岡 琢也(瑞陵高校)				60
	K1350 遠藤 裕大郎(瑞陵高校)		平岡・遠藤		
13	L1279 吉田 明通(日進西)			60	
	L1277 三品 範幸(日進西)	吉田・三品			
14	L2434 木下 文雄(犬山南)		64	近藤・柴田	
	L2437 加藤 敦亘(犬山南)			75	
15	L2353 鈴木 峻司(時習館高校)				
	L2357 中西 航(時習館高校)		近藤・柴田		
16	K2032 近藤 巧一(昭和高校)			64	
	K2025 柴田 崇仁(昭和高校)				近藤・柴田
17	K0197 佐渡 正弘(名古屋高校)				64
	M0130 中村 有希(名古屋高校)		佐渡・中村		
18	L1060 河村 厚樹(熱田高)			62	
	K2180 乙部 雄大(熱田高)				
19	L2421 吉野 雅登(豊丘高校)				高沢・石原
	M1168 鈴木 太一郎(豊丘高校)			64	
20	K1477 清水 一樹(一色高校)				
	K1485 水野 篤輝(一色高校)		高沢・石原		
21	K1183 高沢 明伸(岡崎西高校)			WO	
	K1186 石原 健人(岡崎西高校)				

17歳以下男子ダブルス

	1R	2R	3R	4R	5R
22	K0057 泉谷 奏汰(名経大高蔵)				
	K2262 小川 祐介(桜台)		泉谷・小川		
23	L2332 須原 陸(名古屋南)		60		
	L2333 竹内 一輝(名古屋南)	須原・竹内			
24	K1255 金原 悠太(中村高)	64		泉谷・小川	
	K1253 岡田 直也(中村高)			60	
25	K1320 石田 裕大(江南高校)				
	K1317 荒久田 博己(江南高校)		石田・荒久田		
26	L1265 加藤 匠(大府高校)		76(4)		
	M0433 粥川 輝(大府高校)				泉谷・小川
27	L1479 松本 侑紀(瀬戸西)				62
	L1482 下垣内 嵩博(瀬戸西)		石原・羽根		
28	L0377 松井 慧太(名古屋国際高)		62		
	M0166 久保 海斗(名古屋国際高)	石原・羽根			
29	K1149 石原 稜大(愛工大名電)	61			
	L0438 羽根 創一朗(愛工大名電)			石原・羽根	
30	K2265 鈴木 隆吾(桜台)			64	
	L1085 小島 将史(桜台)	水野・小川			
31	M0146 水野 晴仁(東海高校)	76(5)			
	L0248 小川 宗一郎(東海高校)		水野・小川		
32	K1353 横井 俊典(瑞陵高校)		62		
	K2463 武田 侑己(瑞陵高校)				鈴木・工藤 ①-2
33	L0152 小坂 峻史(春日井南)				75
	L0371 仲田 文也(春日井南)		小坂・仲田		
34	L0406 吉田 拓人(岡崎西高校)		61		
	L0405 吉田 和人(岡崎西高校)	吉田・吉田			
35	L1283 星野 健太(菊華高校)	63			
	K3008 石橋 将吾(菊華高校)			小坂・仲田	
36	K2310 永田 悠人(岡崎城西)			60	
	K2306 千歳 恭平(岡崎城西)	永田・千歳			
37	L1254 後藤 祥太(中村高)	64			
	L1251 向谷 優太(中村高)		穴戸・青田		
38	K2234 穴戸 大晃(愛知高校)		63		
	L0392 青田 倅弥(愛知高校)				鈴木・工藤
39	K2152 敦賀 太郎(刈谷高校)			60	
	K2144 村上 恵太郎(刈谷高校)		敦賀・村上		
40	L2012 高見 勇斗(天白高校)		63		
	M1029 野田 優人(天白高校)				
41	L2292 恒川 一輝(一宮工業)			鈴木・工藤	
	M1128 荻内 敬志(一宮工業)	早水・高田		62	
42	L1420 早水 喜一(菊里高校)	62			
	M0490 高田 航平(菊里高校)		鈴木・工藤		
43	L0041 鈴木 等登(誉高校)		60		
	M0159 工藤 瑠己(誉高校)				

①-1

岡田・中川

岡田・中川

①-2

鈴木・工藤

63

17歳以下男子ダブルス

	1R	2R	3R	4R	5R
44	L0214 上松 悠真(名古屋高校)				
	L0200 松本 遼太(名古屋高校)		上松・松本		
45	L1212 角谷 泰蔵(愛教大附)		61		
	M0417 吉岡 柁(愛教大附)	西口・竹尾			
46	L1361 西口 雅人(旭野高校)	WO		上松・松本	
	L0402 竹尾 祐人(旭野高校)			60	
47	L1227 小川 慶城(春日井南)				
	L1222 山下 峻平(春日井南)		小川・山下		
48	L1488 石川 耀稀(高浜高)		64		
	M1020 加藤 翔太(高浜高)				高島・中西
49	L2380 宮内 陸(半田工業高)				62
	L2379 土平 祥貴(半田工業高)		高島・中西		
50	L1396 前野 文哉(春日井高校)		WO		
	M0483 角野 健信(春日井高校)	高島・中西			
51	L0011 高島 颯太(愛工大名電)	63			
	L0080 中西 充(愛工大名電)			高島・中西	
52	L1071 岡田 良太(一宮工業)			64	
	K2204 古田 隆一郎(一宮工業)	岩月・神谷			
53	K1463 岩月 海聖(碧南高校)	62			
	L1457 神谷 琉生(碧南高校)		三戸・山口		
54	L0134 三戸 祐之輔(向陽高校)		64		
	K1346 山口 卓巳(向陽高校)				高島・中西
55	K1266 滝口 陽介(中村高)				62
	K0250 原 康乃典(中村高)		滝口・原		
56	L2419 田中 基紘(豊丘高校)		62		
	L2411 小林 敬典(豊丘高校)	山元・荒川			
57	L0076 山元 雅大(旭丘高校)	60		滝口・原	
	L2452 荒川 実(旭丘高校)			60	
58	K2385 森田 昂志(半田工業高)				
	K2396 平野 駿(半田工業高)		今井・古川		
59	L1463 今井 健人(昭和高校)		WO		
	M1012 古川 耕平(昭和高校)				滝口・原
60	L2248 岩城 慶(春日丘高)				76(6)
	L2247 佐野 青海(春日丘高)		上田・成田		
61	L2423 上田 玲央(瑞穂高校)		75		
	L2426 成田 大昂(瑞穂高校)				
62	L0435 加藤 郁哉(長久手高校)			水谷・有村	
	K1245 谷 晃太(長久手高校)	水谷・有村		63	
63	L1320 水谷 優太(江南高校)	62			
	L1324 有村 丈(江南高校)		水谷・有村		
64	L0440 堀井 貴博(春日井東)				
	L0441 大前 大海(春日井東)		63		

17歳以下男子ダブルス

	1R	2R	3R	4R	5R
65	K1479 富田 讓生(一色高校)				
	K1480 新家 蓮(一色高校)		小森・平岩		
66	L2250 小関 悠斗(名城高校)		WO		
	L2251 堤原 弘貴(名城高校)	小森・平岩			
67	K2291 小森 大雅(緑高校)	61		小森・平岩	
	K2292 平岩 礼央奈(緑高校)			64	
68	L1219 余語 克彦(春日井南)				
	L1223 下平 晃成(春日井南)		伊藤・福永		
69	K1469 伊藤 怜央(名古屋高校)		60		
	K0208 福永 航己(名古屋高校)				小森・平岩
70	L0381 平出 知也(愛知高校)				64
	L2276 高橋 陽(愛知高校)		平出・高橋		
71	L1318 二ノ宮 康平(春日井工業)		WO		
	M0450 杉田 直樹(春日井工業)				
72	K1290 秋山 柊汰(東海学園高)			水野・田端	
	L2062 安達 涼太(東海学園高)	秋山・安達		64	
73	M0136 佐藤 元治(旭野高校)	75			
	M0466 櫻井 博貴(旭野高校)		水野・田端		
74	L0194 水野 友貴(名古屋高校)		63		
	L0207 田端 希光(名古屋高校)				林・矢田
75	K0296 田村 圭佑(名大付属高)				61
	K0295 池田 翔(名大付属高)		田村・池田		
76	K1218 浅岡 拓磨(松蔭高校)		60		
	L0424 神野 寛斗(松蔭高校)	浅岡・神野			
77	K2212 坪内 佑介(栄徳高校)	64			
	K2215 堀之内 稜(栄徳高校)			田村・池田	
78	K2109 野寄 隼人(鳴海)			61	
	L1039 濱島 晴海(鳴海)	野寄・濱島			
79	L1206 石川 朝登(内海高校)	WO			
	M0413 三井 佑起(内海高校)		野寄・濱島		
80	K1209 亀石 純(春日井高校)		63		
	K1212 菊地 隆男(春日井高校)				林・矢田
81	K1333 山西 俊輝(小牧高校)				60
	K1334 福原 知哉(小牧高校)		山西・福原		
82	K2278 中山 宗(時習館高校)		64		
	K2270 藤原 直樹(時習館高校)				
83	L0301 遠藤 宏紀(富田高校)			林・矢田	
	L2164 浅岡 康平(富田高校)	遠藤・浅岡		60	
84	L2003 堀尾 直輝(中京大中京)	64			
	L2005 太田 直慈(中京大中京)		林・矢田		
85	M0161 林 泰光(名経大市邨)		61		
	L0093 矢田 蓮太郎(名経大市邨)				

①-3

高島・中西 ———— 林・矢田
60

①-4

林・矢田

①-1, 2勝者

岡田・中川 ———— 岡田・中川 ①
75

①-3, 4勝者

林・矢田

17歳以下男子ダブルス

	1R	2R	3R	4R	5R
1	K0062 手塚 類(岡崎城西)				
	M0026 大橋 諒太郎(岡崎城西)		手塚・大橋		
2	L0074 上田 一輝(熱田高)		60		
	M0479 坂野 孝輔(熱田高)	上田・坂野			
3	K1268 広川 海周(中村高)		60	手塚・大橋	
	K1260 山下 将宏(中村高)			60	
4	L0391 正 木 颯(愛知高校)				
	K2233 紺田 悠史(愛知高校)		千田・江口		
5	K1410 千田 一樹(明和高校)		75		
	K1408 江口 拓見(明和高校)			手塚・大橋	
6	K2333 福田 和輝(名古屋南)				60
	K2330 中根 優輝(名古屋南)		福田・中根		
7	K2016 尾田 駿太(菊里高校)		62		
	L1006 竹本 悠馬(菊里高校)	尾田・竹本			
8	K3048 三島 優磨(山田高校)	WO			
	K1420 牧野 友哉(山田高校)			福田・中根	
9	L1389 竹林 皓貴(一色高校)			61	
	L1391 ゲンバンパオカン(一色高校)	加藤・加藤			
10	L0469 加藤 海斗(瀬戸西)	60			
	L0468 加藤 巧騎(瀬戸西)		加藤・加藤		
11	K2350 井口 祐樹(豊丘高校)		WO		
	K2352 大濱 海人(豊丘高校)				手塚・大橋
12	M0374 杉山 寛和(名経大高蔵)				62
	L0190 犬飼 遼太(名経大高蔵)		杉山・犬飼		
13	L1098 一野 優駿(緑高校)		61		
	K2493 中島 僚佑(緑高校)	米沢・鏡味			
14	L0451 米 沢 彰(高蔵寺)	WO		杉山・犬飼	
	K1307 鏡味 大輝(高蔵寺)			61	
15	K1472 辻 仁 紀(名古屋高校)				
	K1473 御子柴 幹也(名古屋高校)		辻・御子柴		
16	K2476 大島 滉平(知立東高校)		61		
	L1172 神谷 快成(知立東高校)			杉山・犬飼	
17	M1174 岩田 祥健(旭丘高校)				63
	M0149 橋 詰 貴行(旭丘高校)		近藤・田口		
18	K2168 近藤 伸哉(名東高)		WO		
	K2166 田口 公平(名東高)				
19	L1019 小牟田 隆成(緑丘商業)			小牟田・本田	
	L1358 本田 早輝人(緑丘商業)	小牟田・本田		60	
20	K3084 小森 甲斐(犬山南)	63			
	K3085 前田 健太郎(犬山南)		小牟田・本田		
21	K2101 小林 涼介(名城高校)		64		
	L1037 時 實 英彬(名城高校)				

17歳以下男子ダブルス

	1R	2R	3R	4R	5R
22	K0182 青木 洸之(東海高校)				
	K0179 鈴木 啓真(東海高校)		青木・鈴木		
23	K2347 水野 裕太(豊丘高校)		61		
	K2343 守田 直人(豊丘高校)	岩田・大野			
24	K2189 岩田 直也(一宮工業)	WO		青木・鈴木	
	K2199 大野 仁也(一宮工業)			63	
25	L0346 中屋 敷 玲(名大付属高)				
	L0347 岩田 一近(名大付属高)		中屋敷・岩田		
26	L1110 後藤 昌太(名古屋南)		61		
	K2331 永田 陽紀(名古屋南)				青木・鈴木
27	M0435 西 隆 太郎(日進西)				64
	L1280 川島 直也(日進西)		谷内・栗山		
28	K2395 谷内 翔(半田工業高)		62		
	L0142 栗山 航輔(半田工業高)	谷内・栗山			
29	K3013 藤井 章人(同朋高校)	75			
	L2219 堀口 武将(同朋高校)			谷内・栗山	
30	L2257 堀尾 翔(名城高校)			76(2)	
	L2261 黒木 直人(名城高校)	小林・中島			
31	L1403 小林 樹(刈谷工業)	63			
	L1402 中島 晴太(刈谷工業)		田治見・宮田		
32	K2318 田治見 峻馬(大府高校)		60		
	K2324 宮田 大輝(大府高校)				高羽・平山 ⑥-2
33	K2414 齋藤 龍之介(瑞穂高校)				64
	K2417 柘植 健人(瑞穂高校)		都築・関谷		
34	L2011 上山 徹也(天白高校)		61		
	L2013 前川 英輝(天白高校)	都築・関谷			
35	K2314 都築 凜(岡崎城西)	64			
	L1092 関谷 直哉(岡崎城西)			都築・関谷	
36	L1011 仲山 裕人(北高校)			63	
	L1012 朴井 悠人(北高校)	祖父江・伊藤			
37	L0471 祖父江 陸哉(瀬戸西)	64			
	K1366 伊藤 豪(瀬戸西)		中根・村瀬		
38	M1164 中根 汰笙(岡崎城西)		64		
	L2399 村瀬 慶紀(岡崎城西)				高羽・平山
39	L0157 高井 翔(春日井高校)				62
	M0273 諏訪 孝太郎(春日井高校)		高井・諏訪		
40	K2130 太田 青空(愛知工業)		60		
	K2127 木村 友哉(愛知工業)				
41	K2274 伴 天 聖(時習館高校)			高羽・平山	
	K2272 山田 敏輝(時習館高校)	伴・山田		63	
42	L1321 渡邊 柚(江南高校)	62			
	L1330 濱井 亮輔(江南高校)			高羽・平山	
43	K0176 高羽 真生(愛工大名電)		60		
	K0148 平山 大輝(愛工大名電)				

⑥-1

手塚・大橋

手塚・大橋

⑥-2

高羽・平山

63

17歳以下男子ダブルス

	1R	2R	3R	4R	5R
44	K2346 鈴木 拓実(豊丘高校)				
	K2345 山田 拓実(豊丘高校)		鈴木・山田		
45	L2029 加藤 流緋(愛知工業)		61		
	L2031 岡野 竜也(愛知工業)	垣内・清			
46	M0398 垣内 誠(昭和高校)	64		鈴木・山田	
	L1465 清 拓史(昭和高校)			60	
47	L2246 加藤 佑佳(春日丘高)				
	L2244 田中 登也(春日丘高)		加藤・田中		
48	K2126 甲斐 由斗(愛知工業)		64		
	K3049 大橋 勇樹(愛知工業)				鈴木・山田
49	M0117 古川 敬悟(旭野高校)				63
	M0151 三池 大樹(旭野高校)		古川・三池		
50	L0394 坂野 友一(愛知高校)		61		
	L0493 塩澤 陸(愛知高校)	坂野・塩澤			
51	L2101 山本 裕斗(鳴海)	76(5)			
	L2103 泉 亮太(鳴海)			古川・三池	
52	K1229 三浦 健希(中京大中京)			64	
	L0225 小山 拓十(中京大中京)	三浦・小山			
53	L2382 松川 誠宏(半田工業高)	WO			
	L2381 田中 郁光(半田工業高)		佐藤・宮田		
54	K2045 佐藤 隼人(尾北高校)		60		
	K2412 宮田 大地(尾北高校)				大谷・高木
55	K2224 野口 裕介(日進西)				63
	K2225 早川 駿(日進西)		野口・早川		
56	K2397 松浦 健斗(半田工業高)		64		
	L1129 市田 陸利(半田工業高)	松浦・市田			
57	K2083 山下 航弥(旭野高校)	61		野口・早川	
	L1031 小川 敦司(旭野高校)			62	
58	K1352 佐藤 優馬(瑞陵高校)				
	L0466 松本 悠汰(瑞陵高校)		佐藤・松本		
59	K1314 井垣 健太朗(江南高校)		64		
	K1323 加藤 奏汰(江南高校)				大谷・高木
60	L0433 山本 玲志(長久手高校)				62
	K1244 齋藤 剣二郎(長久手高校)		斧・坪内		
61	K2279 小野 剛(誉高校)		75		
	L1091 坪内 優樹(誉高校)				
62	L1120 瀧沢 直人(名西高校)			大谷・高木	
	L1121 本山 耕太(名西高校)	瀧本・本山		62	
63	K2413 中尾 壮良(瑞穂高校)	64			
	L1141 村山 大騎(瑞穂高校)		大谷・高木		
64	K0213 大谷 怜央(昭和高校)		62		
	K2029 高木 潤(昭和高校)				

17歳以下男子ダブルス

	1R	2R	3R	4R	5R
65	K0261 阿知波 正貴(名古屋国際高)				
	K0245 秋田 快斗(名古屋国際高)		阿知波・秋田		
66	L2231 平野 裕汰(名古屋高校)		61		
	L2239 三鬼 駿平(名古屋高校)	光部・橋本			
67	K2097 光部 賢登(名城高校)	61		阿知波・秋田	
	K2084 橋本 千廣(名城高校)			61	
68	L0311 伊藤 豪規(愛工大名電)				
	L0382 安井 拓海(愛工大名電)		伊藤・安井		
69	K2251 奥田 大智(阿久比高)		61		
	K2249 永岡 健也(阿久比高)				阿知波・秋田
70	L2058 齊藤 桂吾(東海学園高)				63
	L2059 小野 元輝(東海学園高)		齊藤・小野		
71	L2416 榎本 凌(豊丘高校)		63		
	L2414 中山 凌(豊丘高校)				
72	L1089 若原 直樹(時習館高校)			土屋・原本	
	K2277 磯貝 賢伸(時習館高校)	本岡・上田		60	
73	L2166 本岡 玲(名東高)	60			
	L2168 上田 峻輔(名東高)		土屋・原本		
74	K2431 土屋 祐介(岡崎城西)		62		
	M1162 原本 慎(岡崎城西)				原田・春田 62 (E)-4
75	L0489 山下 拓也(一色高校)				
	L1393 今井 魁飛(一色高校)		中嶋・上野		
76	L1404 林 豊大(刈谷工業)		WO		
	L1417 山屋 晃太朗(刈谷工業)	中嶋・上野			
77	K2128 中嶋 裕吾(愛知工業)	WO			
	M1044 上野 俊也(愛知工業)			小山・島林	
78	K2222 平岡 汰一(栄徳高校)			61	
	K0262 嶋崎 晴揮(栄徳高校)	平岡・嶋崎			
79	L1263 加藤 翔大(大府高校)	WO			
	L1266 伊東 周哉(大府高校)		小山・島林		
80	L1313 小山 蓮華(春日井工業)		62		
	L1317 島林 和也(春日井工業)				原田・春田
81	K2202 小林 真(一宮工業)				60
	L1066 長合 一憲(一宮工業)		松浦・伊藤		
82	K2156 松浦 優也(富田高校)		64		
	K2157 伊藤 健司(富田高校)				
83	L2172 中川 智之(名東高)			原田・春田	
	L2173 根来 一馬(名東高)	後藤・本間		62	
84	K2247 後藤 航(阿久比高)	61			
	L1084 本間 樹(阿久比高)		原田・春田		
85	L0033 原田 龍之介(東海高校)		60		
	K0180 春田 直紀(東海高校)				

(E)-3

大谷・高木
原田・春田
75

(E)-4

(E)-1, 2勝者

手塚・大橋
原田・春田
63 (E)

(E)-3, 4勝者

17歳以下男子ダブルス

	1R	2R	3R	4R	5R
1	L0001 野川 智弘(誉 高 校)				
	K0332 祖父江 優樹(誉 高 校)		野川・祖父江		
2	K3081 平澤 弘暁(犬 山 南)		60		
	K3082 山田 竜也(犬 山 南)	平澤・山田			
3	L2106 神野 真大(鳴 海)	WO		野川・祖父江	
	L2109 桐山 慶紀(鳴 海)			60	
4	K2436 彦坂 勇輔(東 邦 高 校)				
	K2435 立松 凜太郎(東 邦 高 校)		早川・丸山		
5	K2005 早川 尚輝(刈 谷 工 業)		64		
	K2004 丸山 聖己(刈 谷 工 業)			野川・祖父江	
6	L1135 佐々木 将(半 田 工 業 高)				61
	K2383 石川 純也(半 田 工 業 高)		早川・泉		
7	K2163 早川 哲平(旭 丘 高 校)		62		
	K2161 泉 雄斗(旭 丘 高 校)	早川・泉			
8	L1180 安井 優騎(緑 高 校)	63			
	M0408 畠 佑輔(緑 高 校)			大原・牧野	
9	L0160 大原 一真(刈 谷 高 校)			62	
	L1046 牧野 克則(刈 谷 高 校)	大原・牧野			
10	M1077 上地 智大(名 東 高)	64			
	L2167 稲田 宥樹(名 東 高)		大原・牧野		
11	L0412 長江 亮介(春 日 井 工 業)		63		
	K1197 鈴木 良(春 日 井 工 業)			野川・祖父江	Ⓜ-1
12	L0247 吉川 太智(東 海 高 校)			62	
	L0246 青木 達矢(東 海 高 校)		鈴木・青山		
13	M1107 鈴木 啓心(名 城 高 校)		64		
	L2258 丹羽 宏彰(名 城 高 校)	鈴木・青山			
14	K1370 鈴木 直人(瀬 戸 西)	61		鈴木・青山	
	K1365 青山 麗人(瀬 戸 西)			61	
15	M0462 原 裕(愛 知 高 校)				
	L1359 小澤 一輝(愛 知 高 校)		原・小澤		
16	K2098 菅沼 光樹(名 城 高 校)		75		
	K2102 蜂須賀 祐伍(名 城 高 校)			幸島・伊藤	
17	L2391 加藤 一希(岡 崎 城 西)			60	
	L2400 中森 周平(岡 崎 城 西)		小島・竹内		
18	K1413 小島 嵩弘(山 田 高 校)		62		
	K2461 竹内 拓真(山 田 高 校)				
19	K1368 幸島 丈(瀬 戸 西)			幸島・伊藤	
	L0467 伊藤 大樹(瀬 戸 西)	幸島・伊藤		62	
20	L1274 八尾 幸哉(日 進 西)	60			
	L1268 柳瀬 光希(日 進 西)		幸島・伊藤		
21	L0032 岩瀬 知貴(岡 崎 城 西)		76(3)		
	K0037 山田 達央(西 尾 L T C)				

17歳以下男子ダブルス

	1R	2R	3R	4R	5R
22	K0338 丸山 祐人(南山国際高)				
	K1140 米村 太一(南山国際高)		丸山・米村		
23	L0436 堀尾 直希(中村高)		61		
	L1247 藤田 耕太朗(中村高)	堀尾・藤田			
24	K2195 門脇 大和(一宮工業)	WO		丸山・米村	
	K2192 山崎 悠矢(一宮工業)			64	
25	L1113 横山 佳明(名古屋南)				
	L1112 川名 晟弘(名古屋南)		厚味・前田		
26	K3074 厚味 佑哉(半田高校)		62		
	K3076 前田 隆貴(半田高校)				丸山・米村
27	M0119 岩崎 一樹(愛工大名電)				63
	L0132 嶋田 弘毅(愛工大名電)		岩崎・嶋田		
28	L1102 鈴木 康仁(岡崎城西)		62		
	K2309 桃平 宙志(岡崎城西)	森下・中田			
29	M1027 森下 智矢(天白高校)	61			
	L2008 中田 和希(天白高校)			岩崎・嶋田	
30	K2261 大竹 洸輔(桜台)			64	
	K2267 岩原 主(桜台)	緒方・大山			
31	K1167 緒方 隼斗(旭野高校)	76(5)			
	L0397 大山 一毅(旭野高校)		高橋・熊谷		
32	L1148 高橋 京寿(岡崎城西)		75		
	L2404 熊谷 水紀(岡崎城西)				小池・中川 ㊦-2
33	K1438 大島 尚輝(天白高校)				63
	K1445 古畑 紫温(天白高校)		大島・古畑		
34	K2087 森 拓磨(名城高校)		63		
	K2095 間瀬 大志(名城高校)	笹田・坂下			
35	K1318 笹田 将宏(江南高校)	WO			
	K3024 坂下 輝匡(江南高校)			大島・古畑	
36	K1250 大田 哲広(長久手高校)			61	
	K1248 野村 侑史(長久手高校)	大田・野村			
37	K1377 水谷 太海(高浜高)	62			
	L1487 桐谷 純幸(高浜高)		徳田・永田		
38	L0354 徳田 陽真(愛工大名電)		75		
	M0472 永田 涼太(愛工大名電)				小池・中川
39	L2420 戸田 大夢(豊丘高校)				61
	L2410 後藤 凱(豊丘高校)		戸田・後藤		
40	L2227 長尾 貴史(同朋高校)		76(5)		
	L2222 鷹取 大智(同朋高校)				
41	L0285 犬飼 海洋(名古屋国際高)			小池・中川	
	L0286 林 光汰(名古屋国際高)	犬飼・林		60	
42	K2488 中村 勇介(知立東高校)	60			
	K2481 伊藤 颯馬(知立東高校)		小池・中川		
43	K0172 小池 礼人(名経大高蔵)			61	
	L1927 中川 皓稀(名経大高蔵)				

㊦-1

野川・祖父江

野川・祖父江

㊦-2

小池・中川

64

17歳以下男子ダブルス

	1R	2R	3R	4R	5R
44	K0329 武田 悠希(名経大高蔵)				
	K0175 杉山 明純(ルネサンス)			武田・杉山	
45	K3091 川本 侑亮(桜丘高校)			61	
	K3090 鈴木 章人(桜丘高校)	川本・鈴木			
46	L2146 強瀬 和哉(碧南高校)		64		武田・杉山
	L2147 竹内 虹貴(碧南高校)			60	
47	M0458 江場 龍之介(瑞陵高校)				
	L1352 藤本 紘生(瑞陵高校)			高羽・竹下	
48	K3037 高羽 響介(中京大中京)			62	
	K3038 竹下 陸(中京大中京)				武田・杉山
49	L1013 伊藤 智弘(尾北高校)				62
	L2145 星 哲朗(尾北高校)			明壁・田村	
50	M1175 満留 隼人(旭丘高校)			63	
	L2456 園部 優(旭丘高校)	明壁・田村			
51	M1157 明壁 亮太(半田工業高)		61		
	L2376 田村 敏基(半田工業高)			明壁・田村	
52	K3040 榊原 諒(東海南高校)				62
	K3042 塚本 周平(東海南高校)	酒井・山本			
53	K1205 酒井 健吾(春日井高校)		WO		
	K1210 山本 諒弥(春日井高校)			酒井・山本	
54	K2286 松本 暁大(岡崎城西)			76(5)	
	K2304 福間 圭将(岡崎城西)				武田・杉山
55	K1202 長江 優太(春日井高校)				63
	K1206 梶田 和希(春日井高校)			長江・梶田	
56	L2249 沖田 真輝(春日丘高)			60	
	L2245 村松 寛之(春日丘高)	沖田・村松			
57	K2073 佐伯 勝寛(名経大高蔵)		76(5)		長江・梶田
	K2075 阿津 地碧(名経大高蔵)			61	
58	L1327 長屋 勘太郎(江南高校)				
	L1328 石田 耕生(江南高校)			野田・樋口	
59	L0414 野田 智寛(春日井工業)			63	
	L0417 樋口 雄汰(春日井工業)				長江・梶田
60	K1169 前田 悠介(旭野高校)				76(5)
	K1168 渡邊 大地(旭野高校)			前田・渡邊	
61	M1155 岡本 夢生(半田工業高)			62	
	L2373 新美 太貴(半田工業高)				
62	L2034 原田 幸太朗(愛知工業)				鈴木・日置
	L2035 小川 佑(愛知工業)	原田・小川			60
63	L2295 橋 詰 椋(一宮工業)		60		
	L2296 光崎 竜斗(一宮工業)			鈴木・日置	
64	L1928 鈴木 隆之介(東海学園高)			63	
	L0046 日置 茂貴(東海学園高)				

17歳以下男子ダブルス

	1R	2R	3R	4R	5R
65	M0167 久野 陽平(名経大高蔵)				
	L0150 林 真輝人(名経大高蔵)		久野・林		
66	L1278 近 藤 駿(日進西)		60		
	L1270 津坂 祐輝(日進西)	近藤・津坂			
67	K3029 尾崎 佑磨(愛知高校)	63		久野・林	
	K2232 豊田 淳人(愛知高校)			64	
68	L1367 木村 俊介(愛工大名電)				
	L1371 山田 光輝(愛工大名電)		木村・山田		
69	L2096 江本 達哉(鳴海)		60		
	L2100 佐橋 大哉(鳴海)				高田・山田
70	K2219 加藤 大智(栄徳高校)				63
	L1076 遠藤 豊大(栄徳高校)		石川・勝又		
71	L0201 石川 智理(名古屋高校)		WO		
	L0205 勝又 健介(名古屋高校)				
72	L2064 吉田 陸人(東海学園高)			高田・山田	
	M1052 増田 晴士郎(東海学園高)	横井・笹野		62	
73	K2440 横井 開(春日丘高)	62			
	K2453 笹野 司(春日丘高)		高田・山田		
74	K1196 高田 直樹(春日井工業)		76(5)		
	L0413 山田 直季(春日井工業)				浅井・門田 ④-4
75	K0349 近藤 大智(名経大高蔵)				62
	K2070 岡島 克己(名経大高蔵)		矢野・藤村		
76	L0434 松岡 俊汰(長久手高校)		61		
	K1247 種村 駿(長久手高校)	矢野・藤村			
77	K2498 矢野 琢巳(内海高校)	60			
	L1207 藤村 泊冬(内海高校)		矢野・藤村		
78	L1286 鈴木 健太郎(松蔭高校)			60	
	M0437 西村 奨之(松蔭高校)	鈴木・西村			
79	L1316 大村 康貴(春日井工業)	61			
	L1310 石川 凌雅(春日井工業)		鈴木・西村		
80	L2160 伊藤 祐(名古屋商業)		63		
	K3051 楯 直也(名古屋商業)				浅井・門田
81	M0432 石川 将城(大府高校)				61
	L1264 近藤 俊星(大府高校)		丸市・小野寺		
82	L1399 丸市 優貴(春日井高校)		WO		
	L1400 小野寺 啓太(春日井高校)				
83	L0457 重松 紘弥(小牧高校)			浅井・門田	
	K1330 大澤 廉(小牧高校)	鈴木・今井		60	
84	L1250 鈴木 颯馬(中村高)	63			
	L1248 今井 麟太郎(中村高)		浅井・門田		
85	K0042 浅井 辰哉(知立東高校)		60		
	L0147 門田 拓真(南山国際高)				

④-3

武田・杉山
 武田・杉山 63

④-4

浅井・門田

④-1, 2勝者

野川・祖父江
 野川・祖父江 ④
 64

④-3, 4勝者

武田・杉山

17歳以下男子ダブルス

	1R	2R	3R	4R	5R
1	K0141 伊藤 壮 顕(名 東 高)				
	K0144 南 場 謙 太(南 山 国 際)			伊藤・南場	
2	K2293 吉 田 潤 平(緑 高 校)			60	
	K2295 早 川 翔 真(緑 高 校)		榊原・高橋		
3	K2392 榊 原 和 也(半 田 工 業 高)		63		伊藤・南場
	K2391 高 橋 昌 伸(半 田 工 業 高)			61	
4	K1257 堀ノ内 健 登(中 村 高)				
	K1259 水 谷 敦 哉(中 村 高)			早川・山崎	
5	L1434 早 川 智 也(高 蔵 寺)			60	
	L1448 山 崎 皓 平(高 蔵 寺)				伊藤・南場
6	L0210 荒 木 雅 史(名 古 屋 高 校)				60
	L0209 大 山 綱 紀(名 古 屋 高 校)			酒匂・水口	
7	L2181 酒 匂 悠 介(名 東 高)			64	
	L2176 水 口 響 (名 東 高)		酒匂・水口		
8	M1172 井 上 雅 智(旭 丘 高 校)		63		
	L2451 則 武 佑 理(旭 丘 高 校)				宮川・小中
9	K0194 服 部 雅 史(東 海 高 校)			60	
	K0186 内 川 佳 典(東 海 高 校)		服部・内川		
10	L2314 大 日 方 一 友(桜 台)		60		
	M1136 加 藤 輝 人(桜 台)			宮川・小中	
11	K0299 宮 川 廉 (菊 里 高 校)			64	
	K2014 小 中 祐 希(菊 里 高 校)				伊藤・南場
12	L0184 河 合 遥 己(桜 丘 高 校)				61
	M0272 林 勇 輝 (桜 丘 高 校)			河合・林	
13	L1118 斎 藤 高 弘(豊 丘 高 校)			60	
	K2344 金 子 翔 紀(豊 丘 高 校)		斎藤・金子		
14	K2100 河 村 将 成(名 城 高 校)		63		小栗・竹内
	K2088 坪 井 俊 友 貴(名 城 高 校)			64	
15	L0494 増 木 宏 行(愛 知 高 校)				
	L1078 近 藤 隼 平(愛 知 高 校)			小栗・竹内	
16	K3075 小 栗 理 史(半 田 高 校)			60	
	K3077 竹 内 智 基(半 田 高 校)				小栗・竹内
17	K2305 田 中 賢 吾(岡 崎 城 西)				61
	L1101 川 村 優 稀(岡 崎 城 西)			田中・川村	
18	L1480 松 原 大 晃(瀬 戸 西)			61	
	L1481 田 畑 恵 悟(瀬 戸 西)				
19	M1131 平 山 開 (一 宮 工 業)				福井・大石
	L2297 早 川 裕 人(一 宮 工 業)		安達・富永		75
20	L2072 安 達 眞 道(豊 橋 南 高 校)		62		
	L2074 富 永 兼 野(豊 橋 南 高 校)			福井・大石	
21	K2351 福 井 隆 貴(豊 丘 高 校)			64	
	L1117 大 石 今 生(豊 丘 高 校)				

17歳以下男子ダブルス

	1R	2R	3R	4R	5R
22	L0473 前平 大地(高浜高)				
	L0483 近藤 優樹(高浜高)			前平・近藤	
23	L2010 山口 大梧(天白高)		61		
	M1028 木村 駿介(天白高)	山口・木村			
24	K2068 森山 諒哉(名経大高)	63		前平・近藤	
	K2069 前原 大樹(名経大高)			63	
25	L1087 中村 友哉(桜台)				
	K2266 石山 祐希(桜台)		中村・石山		
26	K2342 朝倉 一恵(豊丘高)		60		
	K2349 杉浦 賢(豊丘高)				前平・近藤
27	L0234 粥川 裕也(東海高)				75
	L0245 栗本 裕輝(東海高)		粥川・栗本		
28	L2151 安立 壘(山田高)		63		
	M1073 甲斐 剣心(山田高)	大矢・小島			
29	M0497 大矢 翔太(高蔵寺)	WO			
	M1001 小島 颯太(高蔵寺)			藤嶋・重留	
30	L0010 渡邊 克俊(名古屋高)			63	
	M1101 丸山 泰世(名古屋高)	川上・田中			
31	L1007 川上 真生(菊里高)	75			
	L1009 田中 嵩純(菊里高)		藤嶋・重留		
32	L0470 藤嶋 英治(瀬戸西)		61		
	K1361 重留 誠哉(瀬戸西)				佐藤・内田 ①-2
33	L1004 植田 温基(菊里高)				63
	K0330 岩田 直之(菊里高)		植田・岩田		
34	K1281 長谷川 智也(春日井南)		62		
	K1279 岡崎 翔太(春日井南)	長谷川・岡崎			
35	L2406 大石 宏史(岡崎城西)	63			
	L2393 川畑 滲(岡崎城西)			佐藤・内田	
36	L1143 吉田 鋼平(瑞穂高)			64	
	L2424 藤森 剣心(瑞穂高)	吉田・藤森			
37	K2013 中嶋 拓斗(菊里高)	62			
	K2012 田代 大貴(菊里高)		佐藤・内田		
38	K2167 佐藤 駿行(名東高)		60		
	K2172 内田 和治(名東高)				佐藤・内田
39	L2009 堺 祐一郎(天白高)				63
	L2007 木村 恒介(天白高)		堺・木村		
40	L1476 鮫島 裕和(瀬戸西)		WO		
	L1475 岡田 英起(瀬戸西)				
41	L1388 岩瀬 力哉(一色高)			小田・湯山	
	M0482 村田 光貴(一色高)	森川・竹内		61	
42	L1003 森川 元喜(菊里高)	WO			
	K2015 竹内 瑛祐(菊里高)		小田・湯山		
43	L0063 小田 哲秀(東海高)		60		
	M0147 湯山 貴史(東海高)				

①-1

伊藤・南場

伊藤・南場

①-2

佐藤・内田

61

17歳以下男子ダブルス

	1R	2R	3R	4R	5R
44	K1291 北川 稜馬(東海学園高)				
	K1293 田島 七海(東海学園高)			北川・田島	
45	L0171 勝田 将平(愛工大名電)			62	
	L0172 蟹江 良至(愛工大名電)	勝田・蟹江			
46	K2281 津田 尚輝(誉高校)		61		北川・田島
	K2282 松浦 日雅(誉高校)			60	
47	M1083 長村 拓斗(春日井南)				
	L1224 大藪 祥吾(春日井南)			長村・大藪	
48	K2380 近藤 恭平(愛教大附)			WO	
	L1210 奥岡 幹太(愛教大附)				北川・田島
49	L2226 小出 拓登(同朋高校)				60
	L2228 宇恵 一騎(同朋高校)			加藤・山崎	
50	K2284 山本 壮志(岡崎城西)			61	
	K2283 柳橋 翼(岡崎城西)	加藤・山崎			
51	L0418 加藤 響(春日井工業)		63		
	L0411 山崎 壮太(春日井工業)			水野・山口	
52	L1925 小川 一真(名経大高蔵)				63
	K2067 吉田 翔一(名経大高蔵)	花井・前田			
53	K2420 花井 勇人(瑞穂高校)		63		
	L1140 前田 峻佑(瑞穂高校)			水野・山口	
54	K2104 水野 広大(鳴海)			63	
	K2111 山口 哲司(鳴海)				北川・田島
55	L0342 福地 康佑(南山高)				62
	L0345 谷口 宙始(南山高)			谷口・三池	
56	K1165 須藤 蓮(旭野高校)			64	
	K1162 出未 昂介(旭野高校)	谷口・三池			
57	L0465 谷口 大起(瑞陵高校)		63		谷口・三池
	L1157 三池 伸二(瑞陵高校)				62
58	K2390 大岩 優介(半田工業高)				
	L1134 米山 綾佑(半田工業高)			加藤・永井	
59	L1055 加藤 哲史(名東高)			WO	
	L1056 永井 啓太(名東高)				佐々木・木部
60	L1345 澤田 遼太(瑞陵高校)				61
	L1344 中山 朋紀(瑞陵高校)			澤田・中山	
61	L1494 馬場 拓夢(名経大高蔵)			61	
	L1495 川上 航(名経大高蔵)				佐々木・木部
62	K1325 永尾 優太(江南高校)				61
	K1321 谷平 光一(江南高校)	永尾・谷平			
63	L2389 丹羽 航(愛知高校)		WO		
	L2388 岡戸 要(愛知高校)			佐々木・木部	
64	K1343 佐々木 健太(向陽高校)			61	
	K0232 木部 匡人(向陽高校)				

17歳以下男子ダブルス

	1R	2R	3R	4R	5R
65	L0477 板倉 瞬(東邦高校)				
	K1389 里見 智哉(東邦高校)		板倉・里見		
66	M1104 大洞 慎矢(春日丘高)		62		
	M1105 小柳 龍太(春日丘高)	稲井・牧野			
67	L2094 稲井 亮太(鳴海)	75		板倉・里見	
	L2104 牧野 圭悟(鳴海)			63	
68	M1072 鈴木 竣己(碧南高校)				
	M1071 角谷 春季(碧南高校)		長山・岡本		
69	K1249 長山 晃志郎(長久手高校)		61		
	K2456 岡本 健太郎(長久手高校)				物部・工野
70	L1326 今石 潤(江南高校)				63
	M0452 板津 吉晴(江南高校)		今石・板津		
71	K2190 稲葉 裕大(一宮工業)		WO		
	K2207 吉村 友宏(一宮工業)				
72	K2276 小松 大輝(時習館高校)			物部・工野	
	K2275 栗田 理生(時習館高校)	水上・秋山		60	
73	L0195 水上 景翔(名古屋高校)	63			
	L2242 秋山 響(名古屋高校)		物部・工野		
74	L0119 物部 廉次郎(旭野高校)		64		
	L0401 工野 新之介(旭野高校)				小山・村田
75	K2188 小澤 聖輝(一宮工業)				62
	L1282 藤園 舜太(一宮工業)		小澤・藤園		
76	M1156 石川 陽大(半田工業高)		6		
	L2372 竹内 祐二(半田工業高)	西正・服部			
77	M0399 西正 有杜(名古屋国際高)	62			
	L0298 服部 竜也(名古屋国際高)			小澤・藤園	
78	K1254 鈴木 大夢(中村高)			76(1)	
	K1265 明石 怜旺(中村高)	長塚・柴田			
79	K2134 長塚 寛喜(愛知工業)	60			
	L1044 柴田 陽平(愛知工業)		長塚・柴田		
80	M1110 岩田 碧海琉(名城高校)		60		
	M1111 野村 昂生(名城高校)				小山・村田
81	K1155 野田 一賢(愛知高校)				60
	K1156 中村 大樹(愛知高校)		戸谷・長谷川		
82	L1368 戸谷 優太(愛工大名電)		WO		
	L1370 長谷川 智(愛工大名電)				
83	K2211 浦 凱斗(栄徳高校)			小山・村田	
	K2213 川畑 和也(栄徳高校)	丹羽・榊原		60	
84	K1198 丹羽 伸明(春日井工業)	75			
	K3021 榊原 大智(春日井工業)		小山・村田		
85	K0024 小山 和輝(愛工大名電)		60		
	K0046 村田 爵燦(愛工大名電)				

Ⓐ-3

北川・田島
 小山・村田 61

Ⓐ-4

小山・村田

Ⓐ-1, 2勝者

伊藤・南場
 伊藤・南場 Ⓐ
 62

Ⓐ-3, 4勝者

小山・村田

17歳以下女子シングルス

	1R	2R	3R	4R	5R	6R
1 L0550 木津谷 百恵(愛知啓成)			木津谷			
2 K1749 佐藤 彩乃(半田東高)		佐藤	60			
3 K1653 加藤 利佳子(旭丘高校)		64		木津谷		
4 L0931 野田 あいり(熱田高校)		野田		60		
5 L0896 下山 靖加(中村高)		64	石川			
6 K0991 石川 由華(春日井高校)		石川	61			
7 K0953 山本 里帆(高蔵寺高校)		WO			滝本	
8 L0978 岡島 百花(旭野高校)			長谷川		63	
9 K0714 大谷 萌珠(愛知淑徳)		長谷川	62			
10 L1532 長谷川 彩夏(西陵高)		WO		滝本		
11 K0968 小瀬 有理奈(明和高校)		小瀬		60		
12 L1615 森下 紗衣(名東高)		61	滝本			
13 K0976 滝本 帆優(愛知高校)			60		滝本	
14 K1728 浅井 紫帆(桜丘高校)			辻		60	
15 M0828 辻 あみ(中京大中京)		辻	76(1)			
16 K1698 渡辺 望(大府高校)		63		辻		
17 L1734 鳥井 真那(桜丘高校)		鳥井		61		
18 L1534 松原 葵(天白高校)		60	鈴木75			
19 L1564 鈴木 千晴(豊橋南高校)					山口	
20 L0760 下平 佳奈(春日井南)					62	
21 B Y E			赤塚			
22 K1539 赤塚 愛梨(名東高)		赤塚	62			
23 L0782 西村 玲美(東海学園高)		60		山口		
24 M0806 水谷 妃圭梨(豊橋東高校)		中川		62		
25 K1672 中川 紗也香(瑞陵高校)		60	山口			
26 L0572 山口 莉央(椙山高)			60			滝本
27 K0635 山中 香幸(椙山高)			山中		61	ⓑ
28 K0896 朝倉 美奈(豊橋南高校)		朝倉	60			
29 K1507 小出 怜奈(昭和高)		62		山中		
30 K1586 中村 優菜(鳴海)		中村		61		
31 L1536 鈴木 楓(天白高校)		64	中村			
32 L1568 三輪 綾香(豊橋南高校)		三輪	60		葛山	
33 K1765 皆木 彩香(佐屋)		62			63	
34 L1511 徳竹 菜月(新川高校)			葛山			
35 L1580 谷澤 朋佳(鳴海)		葛山	60			
36 K1705 葛山 南々子(向陽高)		61	葛山			
37 L0852 渡邊 夕夏(岩倉総合高)		渡邊		61		
38 L0854 佐久間 理子(愛知淑徳)		WO	渡邊			
39 K1563 杉岡 采音(東海学園高)			64		人見	
40 M0592 片山 雅緒鯉(椙山高)			大野		60	
41 L1708 菅沼 真由(時習館高校)		大野	WO			
42 L0672 大野 恵美理(南山高校)		61		丸山		
43 L0959 丸山 千夏(春日井東高校)		丸山		61		
44 L0755 尾関 芙希子(山田高校)		61	丸山			
45 M0804 澤井 優奈(至学館高校)			60			
46 L1577 大崎 聖那(鳴海)		安西			人見	
47 M0787 安西 七海(桜台高校)		60	岩崎		60	
48 L1572 岩崎 ゆき野(名市工)		岩崎	64			
49 L0748 水野 那南(瀬戸西)		64		人見		
50 L0752 石川 怜奈(富田高校)		山田		61		
51 N0586 山田 菜織(南山国際中)		64	人見			
52 L0577 人見 理恵(聖霊高校)			60			

17歳以下女子シングルス

	1R	2R	3R	4R	5R	6R
1 K0558 後藤 志帆(梶山高)			後藤			
2 L0725 矢神 莉名(松蔭高校)		矢神	60			
3 M0846 岩尾 奏音(修文女子高)		61		後藤		
4 K1561 平山 麻衣(東海学園高)		平山		60		
5 K1661 鈴木 媛子(時習館高校)		60	平山			
6 M0743 山中 流香(愛知商業)		山中	62			
7 L1554 田中 美帆(豊橋東高校)		64			後藤	
8 L0977 菊地 朝美(旭野高校)			盛岡		60	
9 K1726 西川 理奈(栄徳)		盛岡	60			
10 K1694 盛岡 愛絵(大府高校)		WO		金川		
11 K1771 秋山 みのり(向陽高)		秋山		62		
12 M0627 小林 理央(愛知淑徳)		WO	金川			
13 K0906 金川 夏澄(西陵高)			63			後藤
14 K1703 柿元 未来(向陽高)			柿元		60	
15 L1628 柴田 のあ(名古屋商業)		柴田	60			
16 L0961 三浦 結奈(春日井東高校)		WO		柿元		
17 L0703 岡田 真奈(南山国際高)		木村		63		
18 K1704 木村 優香(向陽高)		61	石川			
19 L0798 石川 侑奈(岡崎西高校)			63		柿元	
20 K0997 片山 晴可(至学館高校)		片山			75	
21 B Y E			片山			
22 L1514 寺崎 渚(瑞陵高校)		半崎	61			
23 L0937 鶴見 琴乃(熱田高校)		63		武田		
24 L0853 鎌田 寧々(岩倉総合高)		鎌田		61		
25 K1709 酒井 花野(愛知淑徳)		WO	武田			
26 K0603 武田 ひなの(金城学院高)			60			後藤
27 L0566 林 さくら(桜丘高校)			林		75	◎
28 L1666 吉田 奈津実(佐屋)		杉本	60			
29 K1555 杉本 実咲(新川高校)		62		林		
30 K0627 松井 綺子(名経大市邨)		松井		60		
31 M0746 角田 仁衣菜(春日井高校)		60	松井			
32 K0696 中嶋 朋香(富田高校)		中嶋	62		林	
33 K0868 林 桃絢美(愛知高校)		62			60	
34 K1727 岡田 陽花(桜丘高校)			阿部			
35 L0724 阿部 七海(豊橋南高校)		阿部	63			
36 L1531 高橋 奈央(西陵高)		63		服部		
37 K1651 横田 あゆみ(旭丘高校)		横田		61		
38 K0942 杉田 実咲(高蔵寺高校)		WO	服部			
39 K0625 服部 加恵(名経大市邨)			61		政田	
40 K0894 田辺 佑香(豊橋南高校)			中出		61	
41 K1508 松本 莉緒(昭和 高)		中出	62			
42 K1587 中出 早紀(鳴海)		WO		中出		
43 K0917 高木 美琴(中村高)		斎藤		62		
44 L1648 斎藤 未麻(中京大中京)		61	斎藤			
45 L0836 河村 瑞穂(知多翔洋)			62		政田	
46 L1539 伊藤 愛(富田高校)		伊藤			60	
47 M0788 関岡 和奏(桜台高校)		64	太田			
48 K1525 太田 優(北)		太田	60			
49 L1713 南谷 梨沙(東邦高校)		60		政田		
50 M0852 大澤 利佳(東邦高校)		小谷川		60		
51 L0772 小谷川 百恵(北)		60	政田			
52 L0534 政田 紗佳(中京大中京)			60			

17歳以下女子シングルス

	1R	2R	3R	4R	5R	6R
1 L0510	木下 夏芽(梶山高)		木下			
2 L0907	松谷 美響(大府高校)	神谷	60			
3 L0597	神谷 晏(桜丘高校)	WO		木下		
4 L0737	皆川 綺更(春日井南)	浅利		60		
5 L0673	浅利 美月(南山高校)	60	浅利			
6 L1702	若山 緋里(時習館高校)	西木	61			
7 L0859	西木 祐菜(春日井高校)	60			木下	
8 L1530	小野木 早月(西陵高)		井上		60	
9 M0803	井上 知美(長久手高校)	井上	61			
10 L0957	余郷 奈南(春日井東高校)	61		加藤		
11 L1612	林 美佑(名東高)	林		62		
12 L0969	坂 和泉(旭野高校)	62	加藤			
13 M0602	加藤 瑞希(金城学院高)		60			木下
14 L0607	森川 穂南(梶山高)		森川		60	
15 L0658	加藤 あづ美(西陵高)	加藤	61			
16 L1657	熊沢 美奈(同朋高校)	60		岩崎		
17 K0911	岩崎 美冬(中村高)	岩崎		64		
18 L1551	秋本 詩織(豊橋東高校)	60	岩崎			
19 L1543	大石 果奈(富田高校)		60		平松	
20 M0745	石川 玲奈(愛知淑徳)				62	
21	B Y E		秋田			
22 K0880	秋田 優花(旭野高校)	秋田	62			
23 L0723	宮川 明日香(中京大中京)	62		平松		
24 K0893	田上 晴菜(豊橋南高校)	田上		60		
25 L0960	島崎 みなみ(春日井東高校)	64	平松			
26 K0865	平松 紗采(茨木TC)		60			木下
27 L0704	石田 美聖(南山国際高)		石田		61	①
28 L0785	山田 苗美(熱田高校)	山田	62			
29 L0988	岡崎 有紗(高蔵寺高校)	60		石田		
30 L1509	河合 美咲(新川高校)	加藤		61		
31 K1505	加藤 ももな(昭和 高)	62	加藤			
32 K0709	吉田 夏子(愛知淑徳)	吉田	62			石田
33 M0838	道家 姫友美(佐屋)	75			64	
34 K1530	吉川 まりあ(北)		加藤			
35 K1534	加藤 みゆき(名東高)	加藤	60			
36 K0912	酒向 玲奈(中村高)	75		加藤		
37 K0943	山田 芽生(高蔵寺高校)	岩田		63		
38 L1736	岩田 明子(T I A 尾西)	61	松岡			
39 K0651	松岡 らら(南山国際高)		62			石田
40 K0856	村田 歩実(岩倉総合高)		村田		61	
41 L1610	渡邊 要(山田高校)	望月	62			
42 L0938	望月 愛夏(熱田高校)	60		杉江		
43 L0754	奥山 佳音(山田高校)	西田		64		
44 M0630	西田 優美(愛知淑徳)	WO	杉江			
45 L1618	杉江 里佳子(名東高)		63			
46 K0685	田中 里歩(中京大中京)	田中			大石	
47 L1633	天野 夏妃(旭丘高校)	61	田中		60	
48 K1556	伊藤 遥香(新川高校)	榎本	63			
49 K0898	榎本 紗也(松蔭高校)	63		大石		
50 K1523	酒井 麻実(天白高校)	酒井		63		
51 K1753	三浦 菜那(半田東高)	64	大石			
52 K0652	大石 実羽(南山国際高)		63			

17歳以下女子シングルス

	1R	2R	3R	4R	5R	6R
1 K0538 井上 千夏(昭和高校)			井上			
2 M0801 丹内 水晶(富田高校)		石田	60			
3 L0715 石田 もも(インドア一宮)		60		井上		
4 L1640 志村 綾香(中京大中京)		大塚		60		
5 K0712 大塚 梨恵(愛知淑徳)		60	山田			
6 K0892 山田 紗玖良(豊橋南高校)		山田	62			
7 L0616 馬 渕 春菜(金城学院高)		64			井上	
8 K0887 早川 朱音(中京大中京)			早川		60	
9 L0806 鈴木 弓景(時習館高校)		鈴木	62			
10 L0906 菱田 真生(大府高校)		WO		森		
11 K1641 森 優(愛知高校)		森		60		
12 L0780 栗田 実侑(桜台高校)		62	森			
13 K1628 石原 有唯(岡崎西高校)			62		井上	
14 M0600 可児 遥菜(金城学院高)			井貫		60	
15 M0593 井貫 有彩(南山国際高)		井貫	76(3)			
16 L0924 片桐 実来(北)		61		井貫		
17 L1624 田中 志保(名古屋商業)		近藤		62		
18 M0631 近藤 真由菜(愛知淑徳)		64	小山			
19 L0768 小山 紗季(昭和高校)			64		井貫	
20 L0730 金山 陽子(中村高)					60	
21 B Y E			濱田			
22 M0847 上野 優香(修文女子高)		濱田	60			
23 L0716 濱田 名帆(聖霊高校)		WO		濱田		
24 K1613 上村 颯樹(岡崎西高校)		上村75		75		
25 L1596 近藤 奈々(明和高校)			小島			
26 K1519 小島 伊織(天白高校)			61			井上
27 L0665 早川 奏音(名女大)			早川		61	◎
28 L0935 浅野 詩穂(熱田高校)		井平	60			
29 L0863 井平 涼(愛知商業)		60		早川		
30 L1665 宅間 藍奈(佐屋)		福島		60		
31 L0790 福島 美佳代(豊橋東高校)		60	福島			
32 L1518 池田 夏恋(瑞陵高校)		池田	60		早川	
33 L1563 武藤 美結(豊橋南高校)		75			60	
34 M0813 三輪 優菜(鳴海)			稲垣			
35 M0780 稲垣 綾乃(旭野高校)		稲垣	60			
36 K1695 川端 美輝(大府高校)		75		松田		
37 L0824 小柴 幸芽(栄徳)		小柴		61		
38 L1569 日高 寿海(豊橋南高校)		60	松田			
39 L0622 松田 奈々(金城学院高)			63		早川	
40 L0612 塩谷 理乃(南山国際高)			塩谷		62	
41 L0973 伊藤 実玖(旭野高校)		伊藤	61			
42 L0953 岩瀬 実恵(桜丘高校)		75		塩谷		
43 M0827 伊藤 あい華(中京大中京)		伊藤		60		
44 K1562 下平 実奈(東海学園高)		WO	田中			
45 L1548 田中 美月(至学館高校)			61			
46 L0926 古賀 海晴(北)		渡邊		塩谷		
47 K1770 渡邊 南美(向陽高)		63	大口		62	
48 L1714 森下 紗伎(東邦高校)		大口	63			
49 L1508 大口 麻菜(新川高校)		60		岸		
50 K1588 桑原 智沙(鳴海)		桑原		60		
51 L1735 小林 真奈(桜丘高校)		WO	岸			
52 K1509 岸 桃帆(梶山高)			60			

17歳以下女子シングルス

	1R	2R	3R	4R	5R	6R
1 L0517	鈴木 仁千佳(椛 山 高)		鈴木			
2 L1650	田邊 歩実(中京大中京)	田邊	60			
3 K0920	平岩 優里(名古屋商業)	62		鈴木		
4 K1750	松井 愛(半田東高)	古村		60		
5 K1759	古村 華穂(佐 屋)	WO	大島			
6 K0923	浅野 里奈(春日井東高校)	大島	64			
7 L0850	大島 萌果(岩倉総合高)	64			鈴木	
8 M0820	小久保 結衣(明和高校)		長瀬		61	
9 L0839	長瀬 未波(岩倉総合高)	長瀬	61			
10 M0814	三木 玲緒奈(鳴 海)	61		笹山		
11 L1614	中井 晴那(名 東 高)	笹山		61		
12 L0868	笹山 理央(春日井南)	60	笹山			
13 L0596	寺本 もも(桜丘高校)		62			鈴木
14 K0700	波多野 有咲(南山高校)		波多野		60	
15 L1718	黒木 真由(東邦高校)	黒河内	61			
16 L0688	黒河内 茉歩(愛知淑徳)	60		波多野		
17 L1641	山本 詩衣奈(中京大中京)	近藤		62		
18 K0706	近藤 光央(愛知淑徳)	61	大呑			
19 K1532	大呑 初愛(名 東 高)		62		波多野	
20 L1562	野宮 綾音(豊橋南高校)				75	
21	B Y E			服部		
22 L0940	二村 亜由美(熱田高校)	服部	60			
23 K1748	服部 有沙(名女大)	60		服部		
24 L1576	棟安 舞(鳴 海)	福井		63		
25 L1566	福井 杏菜(豊橋南高校)	61	仲尾			
26 M0590	仲尾 紀実香(椛山高)		63			鈴木
27 K0606	水野 晶絵(金城学院高)		水野		60	Ⓕ
28 K1559	服部 藍加(東海学園高)	服部	61			
29 L1510	橋本 妃環(新川高校)	62		水野		
30 K1605	小山 綾乃(豊橋東高校)	小山		61		
31 L1601	山内 那津(山田高校)	60	小山			
32 L1638	松本 理紗(旭丘高校)	木下	62			
33 L1504	木下 結実子(桜台高校)	62			水野	
34 L0771	伊藤 花恋(天白高校)		小野村		61	
35 K1757	山中 るな(長久手高校)	小野村	62			
36 L0775	小野村佳奈子(名東高)	60		小野村		
37 L0923	大野 愛結(北)	大野		64		
38 M0617	鈴木 音々(西陵高)	WO	石岡			
39 K1515	石岡 はるか(天白高校)		61			水野
40 L0786	山本 真優(岡崎城西)		国保		64	
41 K1594	国保 沙和(名城高校)	国保	62			
42 K1610	小川 日那子(昭和高校)	61		国保		
43 L0671	皆元 祐美(南山高校)	八木		60		
44 L0895	八木 蒔保美(中村高)	64	八木			
45 L0933	宇佐美 なな(熱田高校)		62			
46 M0754	秋野 由衣(大府高校)	宮崎			斎藤	
47 K1701	宮崎 奈々(緑)	WO	伊佐治		60	
48 L1678	伊佐治 紗奈(修文女子高)	伊佐治	75			
49 L0970	東山 美優(旭野高校)		62		斎藤	
50 L0637	浅井 美香(春日井高校)	浅井		60		
51 K1659	正岡 さくら(時習館高校)	60		斎藤		
52 K0592	斎藤 優佳(春日井東高校)		60			

17歳以下女子シングルス

	1R	2R	3R	4R	5R	6R
1 L0516	小黒 江莉果(聖霊高校)		小黒			
2 M0596	澤田 なつき(金城学院高)	澤田	60			
3 L1635	樽松 千紘(旭丘高校)	60		小黒		
4 L1570	廣中 仁美(豊橋南高校)	坂野		60		
5 L0781	坂野 美春(桜台高校)	60	加藤			
6 L0736	島 綾菜(春日井南)	加藤	61			
7 L0618	加藤 倫佳(金城学院高)	60			小黒	
8 L0900	福野 茜(中村高)		福野		60	
9 K0881	杉浦 雅実(旭野高校)	杉浦	61			
10 L1583	伊藤 優梨愛(鳴海)	60		柳川		
11 L1699	川西 里奈(時習館高校)	白山		61		
12 L0958	白山 未佳(春日井東高校)	60	柳川			
13 K0675	柳川 貴穂(南山国際高)		61			小黒
14 L0647	鐘江 美帆(愛知高校)		鐘江			60
15 K1622	古橋 由唯(岡崎西高校)	番	61			
16 K1710	番クワダイ貴子(愛知淑徳)	61		鐘江		
17 M0782	門田 奈々(名経大市邨)	門田		60		
18 L0718	神田 峰里(岩倉総合高)	64	足立			
19 L1645	足立 洋野(中京大中京)		75		鐘江	
20 L0972	松下 果鈴(旭野高校)	松下			60	
21	B Y E		安田			
22 M0594	安田 楽捺(南山国際高)	安田	62			
23 K0978	吉見 柊(愛知商業)	W0		安田		
24 K1752	樫谷 菜生(半田東高)	樫谷		64		
25 K1677	囲 若奈(修文女子高)	63	囲			
26 K1592	柴田 葉月(名城高校)		60			小黒
27 K1607	大谷 萌夏(豊橋東高校)		大谷			62
28 L1557	志村 綾音(東海学園高)	齋藤	61			
29 K0973	齋藤 友花(山田高校)	62		大谷		
30 L0930	福田 さよ(熱田高校)	矢田部		75		
31 K0903	矢田部 真依(西陵高)	61	矢田部			
32 L0746	伊藤 美浪(瀬戸西)	下市	63		伊奈	
33 K1692	下市 歩実(大府高校)	60			60	
34 M0769	鈴木 愛梨(桜丘高校)		鈴木			
35 L1513	高見 千尋(瑞陵高校)	高見	60			
36 L1715	花木 綾子(東邦高校)	64		伊奈		
37 M0800	藤井 菜々子(天白高校)	長谷川		62		
38 K1506	長谷川菜摘実(昭和)	61	伊奈			
39 L0538	伊奈 由莉佳(名経大市邨)		61			宮地
40 L0833	齋竹 薫(南山国際高)		齋竹			61
41 K1747	森本 成美(朝日TC)	森本	60			
42 K0989	森本 いづみ(春日井高校)	75		齋竹		
43 L1542	川端 愛佳(富田高校)	川端		61		
44 K0945	稲垣 日向子(高蔵寺高校)	60	川端			
45 L1582	林 瑞樹(鳴海)		60			宮地
46 L0537	宮地 亜侑(新川高校)	宮地				63
47 K1769	横山 緑(向陽高)	60	宮地			
48 M0786	岡田 明里咲(桜台高校)	小川	60			
49 L1599	小川 真悠子(明和高校)	64		宮地		
50 L1709	河邊 美佐(名女大)	河邊		61		
51 L1667	住田 真子(佐屋)	61	河邊			
52 K1666	大鷲 理彩(時習館高校)		63			

17歳以下女子シングルス

	1R	2R	3R	4R	5R	6R
1 L0524 浅井 紀乃(栄徳)			浅井			
2 L1501 伊藤 美咲(桜台高校)		赤尾	60			
3 K1680 赤尾 彩花(修文女子高)		60		浅井		
4 K0933 福永 米(春日井南)		中垣		60		
5 L0558 中垣 友紀子(岡崎城西)		WO	中垣			
6 K0895 寺田 雛(豊橋南高校)		寺田	61			
7 L0979 田中 優衣(旭野高校)		63			浅井	
8 K0949 田中 沙季(高蔵寺高校)			大石		60	
9 L1619 富田 なつみ(名東高)		大石	WO			
10 K1517 大石 真理子(天白高校)		61		河合		
11 L1502 高井 彩名(桜台高校)		高井		63		
12 M0815 本部 初実(鳴海)		61	河合			
13 L0570 河合 遥陽(金城学院高)			60			浅井
14 K1589 大野 美幸(鳴海)			和田		60	
15 K1716 和田 みづほ(明和高校)		和田	WO			
16 L0962 長谷川 茜(愛知商業)		64		高橋		
17 L0941 加藤 千絵(熱田高校)		高橋		75		
18 L0722 高橋 ひなの(旭野高校)		61	高橋			
19 K1731 伊藤 滯央(愛知淑徳)			75		大嶋	
20 L0794 伊藤 愛理(豊橋東高校)					61	
21 B Y E				浅井		
22 L1637 竹内 彩音(旭丘高校)		浅井	WO			
23 L0690 浅井 裕万(愛知淑徳)		63		大嶋		
24 L0675 瀧 夏帆(南山高校)		瀧		60		
25 L0728 山田 明音(西陵高)		WO	大嶋			
26 K0633 大嶋 真理子(椙山高)			63			浅井
27 L0571 菅沼 有咲(桜丘高校)			菅沼		60	①
28 K0974 谷口 艶華(山田高校)		三輪	60			
29 L0743 三輪 瞳(瀬戸西)		WO		菅沼		
30 L0841 梶田 依里(半田東高)		清水		63		
31 K1764 清水 晴日(佐屋)		60	秋山			
32 L0842 秋山 裕香(半田東高)		秋山	76(6)			
33 L0928 松原 茉梨(北)		60			菅沼	
34 L1704 鈴木 杏奈(時習館高校)			鈴木		61	
35 L0897 成田 未奈(中村高)		西村	61			
36 L0966 西村 友里(愛知高校)		64		鈴木		
37 L1521 岡田 萌里(聖カピタ)				WO		
38 L0741 善久 梨帆(高蔵寺高校)						
39 K1502 岡松 叶子(至学館高校)						田端
40 M0603 田中 彩恵(金城学院高)			田中		60	
41 K1734 福田 梨乃(東邦高校)		原田	63			
42 L0629 原田 晏奈(桜丘高校)		61		田中		
43 K1537 山田 深愛(名東高)		山田		64		
44 K1564 松崎 菜々穂(熱田高校)		WO	中村			
45 L0864 中村 杏実(愛知商業)			64			
46 M0597 澤田 怜奈(金城学院高)		澤田			田端	
47 K1642 南 知加乃(東邦高校)		62	光嶋		60	
48 L0763 北村 奈由(春日井高校)		光嶋	63			
49 K0897 光嶋 愛美(豊橋南高校)		61		田端		
50 M0830 深田 祥子(中京大中京)		深田		61		
51 L1632 尾串 夏希(旭丘高校)		63	田端			
52 L0530 田端 優佳(天白高校)			60			

17歳以下女子シングルス

	1R	2R	3R	4R	5R	6R
1 K0508	山田 綾香(名経大市邨)		山田			
2 K0944	清水 千咲(高蔵寺高校)	松原	61			
3 K1511	松原 萌(椛山高)	60		山田		
4 L0950	三島 彩果(菊里高校)	佐伯		60		
5 L0807	佐伯 葵(時習館高校)	75	蟹江			
6 L1639	綾村 凧紗(中京大中京)	蟹江	62			
7 K1566	蟹江 奈々緒(熱田高校)	60			山田	
8 L0855	伊藤 華子(愛知淑徳)		服部		60	
9 K1604	菅沼 史奈(豊橋東高校)	服部	62			
10 L0796	服部 真衣(南山国際高)	61		井上		
11 K0982	新美 千咲都(愛知商業)	井上		62		
12 K0908	井上 加帆理(西陵高)	62	井上			
13 K1514	村上 りか(天白高校)		75			山田
14 K1647	辻 綾乃(旭丘高校)		辻		60	
15 L0908	金井 初音(大府高校)	佐藤	62			
16 L0731	佐藤 愛香(中村高)	62		辻		
17 L1541	服部 風衣花(富田高校)	小塚		75		
18 K1570	小塚 沙弥香(熱田高校)	60	小塚			
19 K0932	森 日奈子(春日井南)		60		岩本	
20 K0877	山本 佳歩(旭野高校)				61	
21	B Y E		山本			
22 K1583	菅沼 早織(岡崎城西)	菅沼	64			
23 L0804	寺尾 彩花(東邦高校)	63		岩本		
24 L1613	松井 小夏(名東高)	加藤		61		
25 K0984	加藤 菜摘(愛知商業)	62	岩本			
26 K0647	岩本 彩華(南山高校)		61			山田
27 L0565	田中 志歩(桜丘高校)		田中		62	◎
28 M0811	別府 未彩(豊橋南高校)	別府	60			
29 K1612	白木 さゆり(金城学院高)	64		田中		
30 K0662	安藤 芳慧(南山高校)	安藤		61		
31 K0970	坪井 志帆(明和高校)	61	安藤			
32 L0739	齋藤 芙実歩(菊里高校)	手嶋	61			田中
33 K0875	手嶋 清夏(旭野高校)	62			62	
34 L1623	益田 彩乃(名古屋商業)		小出			
35 L0993	鈴木 日向子(高蔵寺高校)	小出	60			
36 K1553	小出 栞菜(桜台高校)	61		佐々木		
37 M0764	加藤 みいな(北)	尾関		60		
38 K1673	尾関 汐里(瑞陵高校)	61	佐々木			
39 K1568	佐々木 理華(熱田高校)		63			宮越
40 K1582	中井 美鈴(岡崎城西)		中井		75	
41 M0758	正木 亜実(大府高校)	正木	62			
42 L1630	伊藤 渚(旭丘高校)	75		加藤		
43 K1767	西浦 真由(向陽高)	西浦		63		
44 L1565	内藤 まゆ(豊橋南高校)	60	加藤			
45 L0967	加藤 なつみ(旭野高校)		75			宮越
46 L0734	梶田 遥(春日井東高校)	中北			60	
47 M0768	中北 もなみ(桜丘高校)	63	中北			
48 K1681	竹花 佳乃(修文女子高)	宮崎	75			
49 M0799	宮崎 真璃子(天白高校)	60		宮越		
50 K1699	河合 明梨(緑)	河合		60		
51 M0853	三宅 結(東邦高校)	60		宮越		
52 L0593	宮越 香帆(名女大)		60			

17歳以下女子シングルス

	1R	2R	3R	4R	5R	6R
1 L0592 中村 純子(金城学院高)			中村			
2 K0929 山田 真由(春日井南)		半崎	60			
3 K0987 半崎 友香(春日井高校)		60		中村		
4 L0834 山口 菜摘(知多翔洋)		寺井		61		
5 L0784 寺井 ゆきな(熱田高校)		62	寺井			
6 L0729 酒井 玲美(西陵高)		酒井玲	63			
7 K1773 酒井 映里奈(岡崎北高)		WO			中村	
8 K1543 山口 百穂(名東高)			山口		60	
9 K0878 岩田 留実(旭野高校)		岩田	60			
10 L0956 冲中 彩乃(春日井東高校)		RET		手嶋		
11 L0910 間瀬 彩加(大府高校)		堀田		63		
12 L1651 堀田 千裕(中京大中京)		WO	手嶋			
13 K1560 手嶋 留里(東海学園高)			60			中村
14 K1535 清水 毬名(名東高)			清水		61	
15 K0699 葛山 南帆(東邦高校)		齊木	75			
16 L1512 齊木 梓紗(瑞陵高校)		62		清水		
17 K1650 石黒 美緒(旭丘高校)		石黒		63		
18 K1725 今井 權那(東海学園高)		61	石黒			
19 K0986 伊藤 あみ(春日井高校)			63		清水	
20 L0822 三浦 里奈(緑)					62	
21 B Y E			三浦			
22 K1524 臼井 優奈(北)		臼井	75			
23 L0661 吉岡 梨乃(名経大市邨)		64		朝倉		
24 L1588 竹本 蒼(名城高校)		朝倉		60		
25 K1603 朝倉 美月(豊橋東高校)		60	朝倉			
26 K1662 山本 有菜(時習館高校)			64			中村
27 M0595 吉田 実可子(南山国際高)			吉田		63	①
28 L0857 安井 彩乃(愛知淑徳)		岩田	60			
29 L0751 岩田 華乃(富田高校)		WO		吉田		
30 K0918 加藤 梨奈(名古屋商業)		川中		61		
31 M0824 川中 宥奈(名東高)		WO	石黒			
32 K0646 石黒 絵美華(南山高校)		石黒	60			吉田
33 K0698 川島 千寛(松蔭高校)		63		61		
34 L0680 山口 彩未(瑞陵高校)			山口			
35 M0751 久保 加寿美(中村高)		近藤	60			
36 L0902 近藤 佳奈(大府高校)		WO		山口		
37 L1700 藍田 彩花(時習館高校)		藍田		75		
38 K1755 小坂 麻絢(岡崎城西)		WO	岡部			
39 K1624 岡部 杏香(岡崎西高校)			60			伊藤
40 L0756 都筑 香帆(山田高校)			新家		62	
41 L0579 宮崎 ひかる(南山国際高)		新家	61			
42 L0761 新家 知沙子(愛知商業)		62		新家		
43 K1768 水谷 公美(向陽高)		駒田		61		
44 K1682 駒田 汐香(修文女子高)		60	駒田			
45 L1611 町田 麻実(名東高)			660			伊藤
46 K1516 櫻井 麻悠(天白高校)		櫻井		61		
47 L0625 唐木 望有(金城学院高)		60	櫻井			
48 L0777 古賀 野々香(名東高)		古賀	75			
49 M0790 滝川 菜亜矢(桜台高校)		62		伊藤		
50 M0621 山原 千明(南山高校)		山原		60		
51 L0932 磯部 遥香(熱田高校)		62	伊藤			
52 L0507 伊藤 里奈(名経大市邨)			61			

17歳以下女子シングルス

	1R	2R	3R	4R	5R	6R
1 L0573 福島 見優(愛知啓成)			福島			
2 L0733 森田 智里(春日井東高校)		森田	60			
3 M0817 阪野 夢英(鳴海)		61		福島		
4 M0791 杉本 陽香(瑞陵高校)		渡辺		60		
5 K1665 渡辺 夢芽(時習館高校)		60	篠原			
6 L1616 和田 結衣(名東高)		60	61			
7 K0902 篠原 李奈(西陵高)					福島	
8 L0912 鈴木 佐希穂(大府高校)			鈴木		62	
9 L1586 垣見 有香(名城高校)		垣見	64			
10 K1737 樋江井 菜音(茨木TC)		WO		尾関		
11 K0925 相原 葵(春日井南)		谷口		61		
12 L0963 谷口 実鈴(愛知商業)		61	尾関			
13 K0583 尾関 佑香(中京大中京)			60		福島	
14 L0650 杉江 綾乃(南山高校)			杉江		60	
15 L0779 山本 弓華(桜台高校)		山本	61			
16 L0929 北野 真衣(熱田高校)		64		杉江		
17 K0620 曾根 百々乃(金城学院高)		曾根		60		
18 K0883 山口 恭佳(旭野高校)		62	曾根			
19 L1515 伊藤 鈴(瑞陵高校)			62		坪井	
20 M0756 仲田 愛里(大府高校)		仲田			63	
21 B Y E		WO	村手			
22 K1756 榊原 和奏(瑞陵高校)		村手	61			
23 K0965 村手 梨穂(富田高校)		61		坪井		
24 L0738 青山 真子(菊里高校)		鈴木		60		
25 L1558 鈴木 彩重(東海学園高)		62	坪井			
26 K1557 坪井 美帆(新川高校)			61			福島
27 K0632 久世 伊万里(椙山高)			久世		63	Ⓜ
28 L0805 長江 有紗(旭丘高校)		長江	60			
29 L1533 浅野 莉子(天白高校)		60		久世		
30 M0807 竹内 千春(豊橋東高校)		竹内		60		
31 L1605 石田 綾乃(山田高校)		WO	内田			
32 K0936 内田 茉衣(菊里高校)		内田	62		久世	
33 K1655 長縄 詩織(旭丘高校)		76(1)			62	
34 L1719 山田 知佳(東邦高校)			佐藤			
35 L1652 佐藤 涼香(中京大中京)		佐藤	60			
36 L0925 加藤 京(北)		60		加藤		
37 K1645 西山 世来(東邦高校)		西山		61		
38 L0899 堀部 里佳子(中村高)		WO	加藤			
39 L0674 加藤 董(南山高校)			64		佐久間	
40 K1652 藤中 瑠璃子(旭丘高校)			水野		63	
41 L1627 藤平 杏奈(名古屋商業)		水野	WO			
42 M0831 水野 菜月(中京大中京)		62		渡辺		
43 K1538 乾 汐里(名東高)		渡辺		60		
44 L0856 渡辺 小雪(愛知淑徳)		61	渡辺			
45 K1529 向井 裕香(北)			61			
46 L0939 若松 雛(熱田高校)		若松			佐久間	
47 L0765 村松 理恵(至学館高校)		61	渡辺		60	
48 L0811 小島 榛華(修文女子高)		渡辺	61			
49 L0720 渡辺 里保(旭野高校)		64		佐久間		
50 K1696 服部 淑恵(大府高校)		服部		60		
51 K1527 中村 茉央(北)		60	佐久間			
52 K0524 佐久間 留美(東邦高校)			60			

17歳以下女子シングルス

	1R	2R	3R	4R	5R	6R
1 K0568 野々部 志織(金城学院高)			野々部			
2 K1601 土田 早紀(豊橋東高校)		堀部	60			
3 L1567 堀部 愛可(豊橋南高校)		63		野々部		
4 K1504 名和 史菜(至学館高校)		名和		60		
5 L1581 平松 冴(鳴海)		60	名和			
6 L1604 豊嶋 凜寧(山田高校)		後藤	WO			
7 K1656 後藤 瑞季(旭丘高校)		60			野々部	
8 K0904 江端 真帆(西陵高)			江端		60	
9 L1643 黒須 美穂(中京大中京)		渡邊	61			
10 K1763 渡邊 清華(佐屋)		62		武田		
11 L0936 長谷川 舞(熱田高校)		鵜飼		62		
12 K0891 鵜飼 あい子(豊橋南高校)		60	武田			
13 K1552 武田 友香(桜台高校)			62		野々部	
14 K0564 川本 理香子(春日井高校)			川本		61	
15 L0666 三浦 愛加(名女大)		三浦	63			
16 K1520 上野 ゆうか(天白高校)		62		川本		
17 L1571 井上 花月(豊橋南高校)		井上		61		
18 K1760 佐合 佑日里(佐屋)		61	井上			
19 K1579 倉田 七生(岡崎城西)			WO		川本	
20 L0814 高御堂 南海(修文女子高)					60	
21 B Y E			高御堂			
22 L0914 宇佐美 莉子(松蔭高校)		須寄	62			
23 L0927 須寄 友香梨(北)		75		石原		
24 K0629 勝田 つかさ(椋山高)		石原		63		
25 K1670 石原 夕加里(木曾川LTC)		76(5)	石原			
26 K1658 藤田 菜帆(時習館高校)			61			成田
27 L0561 成田 美優(東海南高校)			成田			62
28 K1700 水谷 莉湖(緑)		水谷	60			
29 K1762 田中 美咲(佐屋)		WO		成田		
30 L0860 坪井 三奈(春日井高校)		森		60		
31 K0885 森 まこ(中京大中京)		62	森			
32 L1578 野村 滯奈(鳴海)			WO		成田	
33 K1744 神野 優菜(知多翔洋)					63	
34 L1587 菅野 優香(名城高校)			長谷川			
35 L0828 水野 夏帆(木曾川LTC)		長谷川	62			
36 M0836 長谷川 希(春日丘)		62		長谷川		
37 L1547 近藤 菜月(至学館高校)		近藤		75		
38 L0971 白水 希実(旭野高校)		60	藤原			
39 L0606 藤原 友萌子(椋山高)			60		成田	
40 K1569 戸谷 瑞紀(熱田高校)			戸谷		63	
41 M0744 内川 花音(岡崎城西)		内川	62			
42 L0996 入江 彩花(桜台高校)		60		西野		
43 K1536 西野 璃子(名東高)		西野		63		
44 L0862 渡邊 鈴蘭(愛知商業)		60	西野			
45 M0757 堀 こはる(大府高校)			62		森川	
46 L1710 田中 美羽(名女大)		田中			62	
47 K1669 森下 佳音(時習館高校)		63	岡村			
48 L1621 伊藤 由利夏(名古屋商業)		岡村	63			
49 K0937 岡村 奈々(菊里高校)		60		森川		
50 L0898 服部 冴香(中村高)			野瀬		63	
51 L0948 野瀬 陽香(菊里高校)		64	森川			
52 K0855 森川 紗帆(岩倉総合高)			60			

17歳以下女子シングルス

	1R	2R	3R	4R	5R	6R
1 K0676	浅井 双葉(南山国際高)		浅井			
2 K1742	梅田 千紘(知多翔洋)	桑山	60			
3 L0812	桑山 真紀(修文女子高)	62		浅井		
4 L0624	臼井 理子(金城学院高)	臼井		60		
5 K1580	石原 杏華(岡崎城西)	61	神戸			
6 K1663	川合 杏奈(時習館高校)	神戸	75			
7 K0879	神戸 美咲(旭野高校)	61			浅井	
8 K0975	迫田 紘加(山田高校)		坂井		64	
9 L0770	坂井 優里(天白高校)	坂井	60			
10 L0934	馬場 亜美(熱田高校)	61		坂井		
11 L0968	小出 千尋(旭野高校)	小出		61		
12 M0789	寺田 弥生(桜台高校)	64	小出			
13 K1693	都築 茉奈(大府高校)		60		浅井	
14 M0620	吉長 桃菜(南山高校)		吉長		75	
15 K1772	酒井 美由香(岡崎北高)	酒井	62			
16 K0990	竹中 美里(春日井高校)	61		山田		
17 M0752	堀場 文菜(中村高)	堀場		63		
18 K1599	加藤 妃奈子(豊橋東高校)	63	山田			
19 K1597	山田 真由(名城高校)		60		山田	
20 K1551	平林 里帆(桜台高校)				61	
21	B Y E		平林			
22 L1516	小川 莉奈(瑞陵高校)	小川	60			
23 K0927	藤井 美友里(春日井南)	62		荒川		
24 L0645	金木 美奈(愛知商業)	金木		61		
25 M0765	近藤 はるの(熱田高校)	60	荒川			
26 K0671	荒川 里奈(名経大市邨)		62			山本
27 L0630	山口 侑那(桜丘高校)		山口			60
28 L1617	坂根 玲衣(名東高)	堀	62			
29 K0993	堀 莞奈(春日井高校)	61		山口		
30 K0905	小田 侑果(西陵高)	小田		62		
31 K1591	安島 飛鳥(鳴海)	63	小田			
32 L1664	柴田 莉緒(佐屋)	大久保	62			
33 M0833	大久保 愛華(中京大中京)	61		山口		
34 K0626	後藤 早織(名経大市邨)		後藤		62	
35 L1556	林 佳菜子(東海学園高)	増田	62			
36 L0915	増田 彩乃(松蔭高校)	62		宮田		
37 K0919	増田 公香(名古屋商業)	増田		63		
38 L1716	南方 香乃(東邦高校)	61	宮田			
39 K0594	宮田 青依(椋山高)		62			山本
40 K0899	石田 菜月(松蔭高校)		石田		60	
41 L1505	平野 旬夏(桜台高校)	平野	60			
42 K1528	古澤 果奈(北)	62		石田		
43 M0812	村瀬 明日香(鳴海)	村瀬		60		
44 K0981	安藤 楓(愛知商業)	60	鈴木			
45 L0602	鈴木 梨緒(愛工大名電)		64			
46 M0755	山田 理仁香(大府高校)	小畑			山本	
47 L0995	小畑 好美(桜台高校)	63	中村		61	
48 K1761	中村 優華(佐屋)	中村	61			
49 K0872	横田 里奈(旭野高校)	64		山本		
50 L1659	神田 里奈(春日丘)	神田		W0		
51 K1671	水野 萌香(瑞陵高校)	62	山本			
52 L0544	山本 あかり(日進西)		60			

17歳以下女子シングルス

	1R	2R	3R	4R	5R	6R
1 K1547 山村 伊吹(長久手高校)			山村			
2 L0964 林 樹里(愛知商業)		修行	60			
3 L0791 修業 琴美(豊橋東高校)		60		山村		
4 K1521 山口 真央(天白高校)		山口		60		
5 K0915 鷹見 知子(中村高)		61	山口			
6 L0911 濱野 瑠奈(大府高校)		濱野	61			
7 K0924 落合 菜月(春日井東高校)		62			山村	
8 M0760 田中 理沙(松蔭高校)			田中		60	
9 L1631 遠藤 綾乃(旭丘高校)		蟻塚	61			
10 L0793 蟻塚 圭(豊橋東高校)		64		宮本		
11 L0764 大西 恵利香(春日井高校)		大西		62		
12 K0931 野田 彩音(春日井南)		61	宮本			
13 K0648 宮本 菜々子(南山高校)			76(2)			森
14 L0837 延原 ひかり(知多翔洋)			延原			61
15 L1506 小島 璃子(桜台高校)		平原	60			
16 L1608 平原 未悠(山田高校)		64		水野		
17 L0861 長谷川 未来(春日井高校)		小野		61		
18 M0834 小野 彩海(中京大中京)		60	水野			
19 L0808 水野 佑香(瑞陵高校)			60		森	
20 L0835 福田 圭純(知多翔洋)					61	
21 B Y E			森			
22 L0663 森 怜那(名女大)		森	60			
23 M0779 辻 淑乃(旭野高校)		60		森		
24 L1626 松岡 奈々(名古屋商業)		高橋		60		
25 K1593 高橋 綾乃(名城高校)		61	埜村			
26 L0678 埜村 友香(南山高校)			62			水野
27 L0611 永井 美和(南山国際高)			永井			62
28 M0623 南谷 舞(東邦高校)		市川	61			
29 L0823 市川 未来生(緑)		63		永井		
30 M0805 田実 ちえり(至学館高校)		永田		63		
31 K1510 永田 稚奈(椙山高)		61	永田			
32 L1658 中尾 安里紗(春日丘)		藤角	64			
33 K0789 藤角 清香(愛知高校)		61			永井	
34 L0816 藤原 桃香(修文女子高)			前田		62	
35 M0808 梅本 妃蘭々(東海学園高)		前田	62			
36 L0809 前田 玲佳(瑞陵高校)		60		米澤		
37 M0604 山田 蘭(金城学院高)		山田		61		
38 K1664 澤村 ひかり(時習館高校)		62	米澤			
39 K1743 米澤 真生(知多翔洋)			62		水野	
40 K1581 中川 あかね(岡崎城西)			中川		61	
41 L0903 鈴木 愛菜(大府高校)		奥村	63			
42 K0934 奥村 真由(菊里高校)		60		近藤		
43 K1567 近藤 真帆(熱田高校)		近藤		60		
44 L0920 西谷 華純(緑丘商業)		61	近藤			
45 M0821 平松 結希(山田高校)			60			
46 L0792 山崎 愛佳(豊橋東高校)		山崎		水野		
47 L0742 岩田 沙笑(高蔵寺高校)		60	余田		61	
48 L0750 成瀬 真莉乃(富田高校)		余田	60			
49 K1754 余田 沙樹(チェリーTC)		61		水野		
50 K1646 川島 理紗(旭丘高校)		川島		62		
51 L0922 池袋 美咲(北)		60	水野			
52 M0553 水野 菜那(中京大中京)			61			

17歳以下女子シングルス

	1R	2R	3R	4R	5R	6R
1 L0559 池田 優花(椋山高)			池田			
2 K1714 菱田 幸歩(栄徳)		菱田	60			
3 L1503 早川 千紘(桜台高校)		75		池田		
4 L1609 八木 菜月(山田高校)		滝藤		60		
5 L0783 滝藤 南帆(熱田高校)		61	滝藤			
6 K1707 川上 直子(向陽高)		川上	63			
7 K0940 安江 綾乃(高蔵寺高校)		60			池田	
8 L1540 稲垣 有里菜(富田高校)			栞原		60	
9 K1554 栞原 薫子(桜台高校)		栞原	60			
10 K0988 河路 友貴奈(春日井高校)		63		齋竹		
11 K1644 酒井 望帆(東邦高校)		酒井		62		
12 L1629 山下 明里(名古屋商業)		60	齋竹			
13 L0832 齋竹 榛菜(南山国際高)			61			池田
14 K0565 酒井 優歌(桜丘高校)			酒井			62
15 L1654 間瀬 加純(中京大中京)		小林	62			
16 K0665 小林 菜穂(聖霊高校)		75		酒井		
17 L1589 加納 杏莉(名城高校)		加納		64		
18 K0926 今田 安美(春日井南)		61	加納			
19 L0909 竹内 葵(大府高校)			WO		酒井	
20 L1593 佐竹 来実(明和高校)		佐竹			61	
21 L1555 山本 茜(豊橋東高校)		63	佐竹			
22 L0904 廣瀬 七海(大府高校)		廣瀬	64			
23 L1644 長縄 帆乃香(中京大中京)		63		竹本		
24 L1603 齋藤 朱里(山田高校)		竹本		62		
25 K0913 竹本 琴乃(中村高)		WO	竹本			
26 L0595 遠藤 怜奈(桜丘高校)			WO			池田
27 K0654 勝木 優花(中京大中京)			勝木			62 ①
28 M0809 渡辺 愛香(東海学園高)		茅野	60			
29 L0620 茅野 若菜(金城学院高)		61		勝木		
30 K1706 藤本 絵理菜(向陽高)		藤本		61		
31 L1550 杉本 真梨(豊橋東高校)		64	溝江			
32 K1598 村松 満帆(名城高校)		溝江	62			
33 K0980 溝江 杏奈(愛知商業)		62			勝木	
34 L0817 長岡 由真(修文女子高)			藤本		60	
35 K1522 藤本 麻衣子(天白高校)		藤本	62			
36 L1607 田中 文彩(山田高校)		61		藤本		
37 L0773 山中 美湖(北)		廣瀬		62		
38 L0740 廣瀬 白帆(菊里高校)		63	廣瀬			
39 K1643 川口 真央(東邦高校)			62			伊東
40 K1740 瀬川 かな子(知多翔洋)			瀬川			62
41 K0977 丹羽 唯華(愛知高校)		丹羽	62			
42 L0913 前野 真利奈(松蔭高校)		63		瀬川		
43 K1609 港 桃郁(豊橋東高校)		港		64		
44 K1575 松浦 聖(岩倉総合高)		WO	黒川			
45 K1565 黒川 萌絵(熱田高校)			61			伊東
46 L1636 亀井 香奈(旭丘高校)		亀井			60	
47 K0994 西尾 莉子(春日井高校)		61	亀井			
48 K0941 上野 唯夏(高蔵寺高校)		遠矢	61			
49 M0829 遠矢 桃花(中京大中京)		60		伊東		
50 M0778 丸田 彩乃(旭野高校)		松浦		60		
51 K1751 松浦 育美(半田東高)		53RET	伊東			
52 K0560 伊東 香織(天白高校)			60			

17歳以下女子シングルス

	1R	2R	3R	4R	5R	6R
1 L0539	福田 京佳(一宮西高)		福田			
2 L0901	八代 莉奈(大府高校)	八代	60			
3 L0917	宮地 真莉(松蔭高校)	60		福田		
4 M0810	伊藤 真彩(豊橋南高校)	伊藤		60		
5 L1677	飛田 真理子(愛知高校)	60	鈴木			
6 L0789	梶田 朋実(鳴海)	鈴木	60			
7 K0966	鈴木 杏奈(富田高校)				福田	
8 L1584	見城 朋子(名城高校)		兼松		61	
9 L1622	佐々木 麻衣(名古屋商業)	兼松	60			
10 L1642	兼松 紗耶(中京大中京)	61		山本		
11 L1717	石本 実夢(東邦高校)	石本		63		
12 M0823	余吾 英里(山田高校)	W0	山本			
13 K1608	山本 好花(豊橋東高校)		61		福田	
14 L0587	加藤 陽な乃(聖霊高校)		加藤		63	
15 K0884	尾関 さゆり(旭野高校)	尾関	61			
16 K0952	小澤 奈央(高蔵寺高校)	61		加藤		
17 L1575	鷹背 実歩(鳴海)	鈴木		61		
18 L1592	鈴木 晴葵(明和高校)	60	伊藤			
19 L1625	伊藤 沙弥香(名古屋商業)		75		大村	
20 M0753	鬼頭 さくら(中村高)	森山			61	
21 L0976	森山 水稀(旭野高校)	60	大上			
22 K0950	西村 舞(高蔵寺高校)	大上	60			
23 L0769	大上 桃佳(天白高校)	60		大村		
24 L0617	河合 由樹(金城学院高)	河合		60		
25 K0938	瀬戸下 仁美(菊里高校)	62	大村			
26 L0502	大村 舞(名経大市邨)		61			福田
27 L0819	中村 七菜(大府高校)		中村			64 (P)
28 L0916	加納 里穂(松蔭高校)	加納	61			
29 L1561	植野 花恵(東海学園高)	63		中村		
30 K0967	塚本 凧沙(富田高校)	三宅		60		
31 L0778	三宅 莉緒(桜台高校)	60	仲			
32 K1713	仲 佑菜(栄徳)	仲	76(3)			
33 K1602	西巻 亜美(豊橋東高校)	60			梶岡	
34 L0942	高橋 知沙(菊里高校)		尾形		62	
35 L0604	堀 希純(椙山高)	尾形	60			
36 K1540	尾形 美涼(名東高)	W0		梶岡		
37 K1758	宇野 有香(春日丘)	宇野		75		
38 L0975	中野 由美子(旭野高校)	62	梶岡			
39 L0600	梶岡 凜子(松蔭高校)		62		小栗	
40 L0568	水谷 祐菜(金城学院高)		平古		61	
41 K0951	金澤 雅(高蔵寺高校)	平古				
42 L0605	平古 愛理(椙山高)	61		平古		
43 L0998	木村 結子(桜台高校)	志知		60		
44 K0930	志知 瞳(春日井南)	62	志知			
45 K1606	伊藤 萌華(豊橋東高校)		62			
46 K1741	笑喜 奏(知多翔洋)	高井			小栗	
47 K1518	高井 愛実(天白高校)	61	高井		62	
48 L0921	鈴木 鶴華(緑丘商業)	鈴木	62			
49 L0858	中野 百夏(春日井高校)	64		小栗		
50 L1647	多賀 友紀(中京大中京)	尾本		60		
51 L1660	尾本 穂乃果(春日丘)	76(4)	小栗			
52 K0510	小栗 杏香(名経大市邨)		W0			

17歳以下女子シングルス

	1R	2R	3R	4R	5R	6R
1 K0520 大原 世梨奈(名経高蔵高)			大原			
2 L1606 角谷 雪音(山田高校)		角谷	60			
3 L1549 加納 千裕(豊橋東高校)		WO		大原		
4 L0944 山田 さつき(菊里高校)		山田		60		
5 L0623 安川 真萌子(金城学院高)		WO	山田			
6 K1590 木村 佐和(鳴海)		木村	60			
7 L0849 高橋 美帆(愛工大名電)		63			大原	
8 L1656 森 日菜子(同朋高校)			森		60	
9 M0822 吉原 桜(山田高校)		吉原	60			
10 K1600 河根 芽生(豊橋東高校)		WO		中村		
11 L0749 小川 紗里奈(富田高校)		小川		60		
12 L1679 小椋 彩夏(修文女子高)		60	中村			
13 K0605 中村 旬里(金城学院高)			62			大原
14 K1708 加藤 愛美理(同朋高校)			野原			60
15 L0994 下野 風香(桜台高校)		野原	63			
16 L1538 野原 百華(富田高校)		WO		野原		
17 M0816 西松 みこ(鳴海)		中島		61		
18 M0777 中島 聖菜(旭野高校)		63	谷村			
19 M0832 谷村 茜音(中京大中京)			63		古川	
20 L1585 伊藤 梨奈(名城高校)		伊藤			60	
21 L1574 長谷川 結衣(鳴海)		60	鷹羽			
22 L0918 大竹 千晴(緑丘商業)		鷹羽	63			
23 K1691 鷹羽 舞(大府高校)		64		古川		
24 L0997 諸戸 佳那(桜台高校)		山本		61		
25 L1559 山本 紗也花(東海学園高)		60	古川			
26 K0528 古川 遥(名経大市邨)			60			大原
27 L0676 堀 結乃花(南山高校)			堀			62 (A)
28 K0971 佐々木 春佳(山田高校)		小林	60			
29 L0952 小林 有香(桜丘高校)		60		堀		
30 L1663 山田 百合香(愛工大名電)		山田		62		
31 K1745 萩原 海(知多翔洋)		64	原田			
32 L1579 土屋 百映(鳴海)		原田	62			
33 L0642 原田 恭佳(菊里高校)		61			堀	
34 K0882 池田 千朋(旭野高校)			池田		61	
35 K0900 木下 莉沙(松蔭高校)		木下	75			
36 K0928 高浜 菜月(春日井南)		64		池田		
37 L1662 柿原 結麻(春日丘)		山田		75		
38 K0992 山田 純里(春日井高校)		64	村山			
39 K1697 村山 朋海(大府高校)			61			鈴木
40 K0519 新里 萌々子(春日井東高校)			新里			62
41 L0721 加藤 未悠(旭野高校)		加藤	61			
42 L1649 大石 菜々子(中京大中京)		60		新里		
43 L1720 門田 里奈(東邦高校)		門田		62		
44 M0761 春日井 三奈(緑丘商業)		75	中島			
45 L1655 中島 妃南(同朋高校)			60			鈴木
46 L0905 一色 祐里奈(大府高校)			奥山			75
47 L0753 奥山 あかり(明和高校)		62	関			
48 L1560 坂口 沙莉那(東海学園高)		関	62			
49 L1680 関 美紗(栄徳)		61		鈴木		
50 L0719 坂井 彩那(愛知高校)		坂井		61		
51 M0854 松田 夕葵(東邦高校)		60	鈴木			
52 K0615 鈴木 茜理(金城学院高)			76(6)			

17歳以下女子ダブルス

	1R	2R	3R	4R	5R
1	K0508 山田 綾香(名経大市邨)				
	L0507 伊藤 里奈(名経大市邨)		山田・伊藤		
2	M0768 中北 もなみ(桜丘高校)		60		
	L0952 小林 有香(桜丘高校)	中北・小林			
3	M0848 二村 紀帆(時習館高校)		61		
	L1706 高浜 佳歩(時習館高校)			山田・伊藤	
4	L1501 伊藤 美咲(桜台高校)			60	
	M0788 関岡 和奏(桜台高校)	山田・長谷			
5	L1692 山田 圭花(向陽高)		62		
	L1695 長谷 嘉恵(向陽高)		葛山・西山		
6	K0699 葛山 南帆(東邦高校)			63	
	K1645 西山 世来(東邦高校)	葛山・西山			
7	M0816 西松 みこ(鳴海)		50RET		山田・伊藤
	L1579 土屋 百映(鳴海)				64
8	K1669 森下 佳音(時習館高校)				
	K1659 正岡 さくら(時習館高校)		白井・馬淵		
9	L0624 白井 理子(金城学院高)			60	
	L0616 馬淵 春菜(金城学院高)	白井・馬淵			
10	L0722 高橋 ひなの(旭野高校)		75		
	K0881 杉浦 雅実(旭野高校)			福島・福田	
11	L0791 修業 琴美(豊橋東高校)			61	
	K1599 加藤 妃奈子(豊橋東高校)	修業・加藤			
12	L1532 長谷川 彩夏(西陵高)		61		
	L1531 高橋 奈央(西陵高)		福島・福田		
13	L0573 福島 見優(愛知啓成)			60	
	L0539 福田 京佳(一宮西高校)				山田・伊藤
14	K0662 安藤 芳慧(南山高校)				60 ①-1
	K0646 石黒 絵美華(南山高校)		佐々木・戸谷		
15	L0972 松下 果鈴(旭野高校)			60	
	L0977 菊地 朝美(旭野高校)	佐々木・戸谷			
16	K1568 佐々木 理華(熱田高校)		60		
	K1569 戸谷 瑞紀(熱田高校)			佐々木・戸谷	
17	L0958 白山 未佳(春日井東高校)			64	
	L0960 島崎 みなみ(春日井東高校)	白山・島崎			
18	L0715 石田 もも(インドア一宮)		64		
	L0852 渡邊 夕夏(岩倉総合高)		赤塚・小野村		
19	K1539 赤塚 愛梨(名東高)			61	
	L0775 小野村 佳奈子(名東高)				小田・金川
20	L0756 都筑 香帆(山田高校)				63
	K0973 齋藤 友花(山田高校)		岡村・齋藤		
21	L1612 林 美佑(名東高)			64	
	M0824 川中 宥奈(名東高)	岡村・齋藤			
22	K0937 岡村 奈々(菊里高校)		62		
	L0739 齋藤 芙実歩(菊里高校)			小田・金川	
23	K0949 田中 沙季(高蔵寺高校)			60	
	K0952 小澤 奈央(高蔵寺高校)	田中・小澤62			
24	L0916 加納 里穂(松蔭高校)				
	L0917 宮地 真梨(松蔭高校)		小田・金川		
25	K0905 小田 侑果(西陵高)			60	
	K0906 金川 夏澄(西陵高)				

17歳以下女子ダブルス

	1R	2R	3R	4R	5R
26	K0606 水野 晶 絵(金城学院高)				
	K0615 鈴木 茜 理(金城学院高)			水野・鈴木	
27	K0868 林 桃 絢美(愛知高校)		60		
	K1640 永津 美 菜(愛知高校)	林・永津			
28	L1608 平原 未 悠(山田高校)	63			
	L1609 八木 菜 月(山田高校)			水野・鈴木	
29	M0801 丹内 水 晶(富田高校)			61	
	L1542 川端 愛 佳(富田高校)	丹内・川端			
30	L0724 阿部 七 海(豊橋南高校)	64			
	K0895 寺田 雛(豊橋南高校)		秋山・佐藤		
31	B Y E		62		
32	L0842 秋山 裕 香(半田東高)			水野・鈴木	
	K1749 佐藤 彩 乃(半田東高)			60	
33	L1640 志村 綾 香(中京大中京)				
	M0827 伊藤 あい 華(中京大中京)		清水・尾形		
34	M0760 田中 理 沙(松蔭高校)		60		
	L0914 宇佐美 莉 子(松蔭高校)	清水・尾形			
35	K1535 清水 毬 名(名東高)	61			
	K1540 尾形 美 涼(名東高)			小島・上野	
36	L0967 加藤 なつ み(旭野高校)			61	
	M0777 中島 聖 菜(旭野高校)	田中・澤井			
37	L1548 田中 美 月(至学館高校)	W0			
	M0804 澤井 優 奈(至学館高校)		小島・上野		
38	K1519 小島 伊 織(天白高校)		61		
	K1520 上野 ゆう か(天白高校)			水野・鈴木	
39	L0761 新家 知 沙子(愛知商業)			62	②-2
	K0984 加藤 菜 摘(愛知商業)		松井・門田		
40	K0627 松井 綺 子(名経大市邨)		75		
	M0782 門田 奈 々(名経大市邨)	松井・門田			
41	K1524 臼井 優 奈(北)	60			
	K1527 中村 茉 央(北)			齊木・池田	
42	L1512 齊木 梓 紗(瑞陵高校)			63	
	L1518 池田 夏 恋(瑞陵高校)	齊木・池田			
43	K1507 小出 怜 奈(昭和 high)	63			
	K1505 加藤 もも な(昭和 high)		齊木・池田		
44	M0747 加藤 文 菜(春日井南)		61		
	L0869 高橋 希(春日井南)				
45	K1709 酒井 花 野(愛知淑徳)			林・菅沼	
	K1710 番クワティア貴子(愛知淑徳)	酒井・番		61	
46	L0932 磯部 遥 香(熱田高校)	61			
	L0938 望月 愛 夏(熱田高校)		鷹見・岩崎		
47	K1726 西川 理 奈(栄徳)		62		
	L0824 小柴 幸 芽(栄徳)	鷹見・岩崎			
48	K0915 鷹見 知 子(中村高)	W0			
	K0911 岩崎 美 冬(中村高)			林・菅沼	
49	L0870 小川 紗 里菜(春日井南)			61	
	L0867 稲吉 美 咲(春日井南)	片山・内田			
50	K0935 片山 実 優(菊里高校)	60			
	K0936 内田 茉 衣(菊里高校)		林・菅沼		
51	L0566 林 さくら(桜丘高校)		62		
	L0571 菅沼 有 咲(桜丘高校)				

山田・伊藤
水野・鈴木

山田・伊藤 64 ②

17歳以下女子ダブルス

	1R	2R	3R	4R	5R
1	L0529 稲垣 綾乃(梶山高)				
	L0559 池田 優花(梶山高)		稲垣・池田		
2	L1626 松岡 奈々(名古屋商業)		61		
	L1629 山下 明里(名古屋商業)	三宅・坂野			
3	L0778 三宅 莉緒(桜台高校)	60			
	L0781 坂野 美春(桜台高校)			稲垣・池田	
4	K1767 西浦 真由(向陽高)			61	
	K1768 水谷 公美(向陽高)	西浦・水谷			
5	L0850 大島 萌果(岩倉総合高)	60			
	L0853 鎌田 寧々(岩倉総合高)		60		
6	L1714 森下 紗伎(東邦高校)				
	M0854 松田 夕葵(東邦高校)	森下・松田			
7	M0815 本部 初実(鳴海)	61			稲垣・池田
	L1583 伊藤 優梨愛(鳴海)				61
8	M0769 鈴木 愛梨(桜丘高校)				
	L1734 鳥井 真那(桜丘高校)		鈴木・鳥井		
9	K0875 手嶋 清夏(旭野高校)		61		
	K0872 横田 里奈(旭野高校)	手嶋・桑原			
10	K1668 尾川 碧音(時習館高校)	64			
	K1667 夏目 知佳(時習館高校)			坪井・宮地	
11	K1586 中村 優菜(鳴海)			76(2)	
	K1588 桑原 智沙(鳴海)	中村・桑原			
12	K1644 酒井 望帆(東邦高校)	64			
	K1734 福田 梨乃(東邦高校)		坪井・宮地		
13	K1557 坪井 美帆(新川高校)		60		
	L0537 宮地 亜侑(新川高校)				稲垣・池田
14	K0629 勝田 つかさ(梶山高)			60	Ⓒ-1
	K1509 岸 桃帆(梶山高)		勝田・岸		
15	L0920 西谷 華純(緑丘商業)		60		
	L0921 鈴木 鶴華(緑丘商業)	西谷・鈴木			
16	L0937 鶴見 琴乃(熱田高校)	62			
	L0940 二村 亜由美(熱田高校)			勝田・岸	
17	L1676 西澤 実来(愛知高校)			60	
	L0966 西村 友里(愛知高校)	野上・中根			
18	L1697 野上 萌(名古屋南)	62			
	L1698 中根 花歩(名古屋南)		野上・中根		
19	K0925 相原 葵(春日井南)		61		
	L0736 島 綾菜(春日井南)			勝田・岸	
20	K1516 櫻井 麻悠(天白高校)			64	
	M0799 宮崎 真璃子(天白高校)		櫻井・宮崎		
21	K1562 下平 実奈(東海学園高)		63		
	L0782 西村 玲美(東海学園高)	山口・大呑			
22	K1543 山口 百穂(名東高)	76(3)			
	K1532 大呑 初愛(名東高)			森川・仲尾	
23	K0988 河路 友貴奈(春日井高校)			62	
	K1612 白木 さゆり(金城学院高)	長谷川・小山			
24	K1506 長谷川 菜摘実(昭和 high)	63			
	L0768 小山 紗季(昭和 high)		森川・仲尾		
25	L0607 森川 穂南(梶山高)		63		
	M0590 仲尾 紀実香(梶山高)				

17歳以下女子ダブルス

	1R	2R	3R	4R	5R
26	K0528 古川 遥(名経大市邨)				
	K0671 荒川 里奈(名経大市邨)		古川・荒川		
27	L0680 山口 彩未(瑞陵高校)		60		
	L0808 水野 佑香(瑞陵高校)	山口・水野			
28	L1587 菅野 優香(名城高校)	62			
	L1584 見城 朋子(名城高校)			古川・荒川	
29	K0891 鵜飼 あい子(豊橋南高校)			60	
	K0893 田上 晴菜(豊橋南高校)	榊原・吉田			
30	K1756 榊原 和奏(瑞陵高校)	64			
	K1766 吉田 茉帆(瑞陵高校)		榊原・吉田		
31	B Y E		64		
32	K1525 太田 優(北)			古川・荒川	
	K1530 吉川 まりあ(北)			62	
33	K0885 森 まこ(中京大中京)				
	L0723 宮川 明日香(中京大中京)		服部・山田		
34	K0990 竹中 美里(春日井高校)		63		
	M0746 角田 仁衣菜(春日井高校)	服部・山田			
35	L0796 服部 真衣(南山国際高)	WO			
	N0586 山田 菜織(南山国際中)			大谷・山本	
36	L1642 兼松 紗耶(中京大中京)			63	
	L1645 足立 洋野(中京大中京)	兼松・足立			
37	K1776 飯野 千春(岡崎北高校)	62			
	K1774 小松 瑞歩(岡崎北高校)		大谷・山本		
38	K1607 大谷 萌夏(豊橋東高校)		62		
	K1608 山本 好花(豊橋東高校)				勝木・政田 ㊄-2
39	L0790 福島 美佳代(豊橋東高校)			64	
	K1605 小山 綾乃(豊橋東高校)		福島・小山		
40	K0974 谷口 艶華(山田高校)		60		
	K0975 迫田 紘加(山田高校)	谷口・迫田			
41	K1502 岡松 叶子(至学館高校)	WO			
	K0997 片山 晴可(至学館高校)			福島・小山	
42	K0926 今田 安美(春日井南)			60	
	K0927 藤井 美友里(春日井南)	平山・林			
43	K1561 平山 麻衣(東海学園高)	62			
	L1556 林 佳菜子(東海学園高)		平山・林		
44	L1635 樽松 千紘(旭丘高校)		63		
	L1633 天野 夏妃(旭丘高校)				
45	M0630 西田 優美(愛知淑徳)				勝木・政田
	L0857 安井 彩乃(愛知淑徳)	西田・安井		61	
46	L0763 北村 奈由(春日井高校)	WO			
	L0859 西木 祐菜(春日井高校)		高浜・下平		
47	K0928 高浜 菜月(春日井南)		64		
	L0760 下平 佳奈(春日井南)	高浜・下平			
48	L0950 三島 彩果(菊里高校)	63			
	L0942 高橋 知沙(菊里高校)			勝木・政田	
49	L1630 伊藤 渚(旭丘高校)			60	
	L1638 松本 理紗(旭丘高校)	伊藤・松本			
50	L0897 成田 未奈(中村高)	61			
	M0751 久保 加寿美(中村高)		勝木・政田		
51	K0654 勝木 優花(中京大中京)		60		
	L0534 政田 紗佳(中京大中京)				

稲垣・池田
 勝木・政田

稲垣・池田 ㊄
 61

17歳以下女子ダブルス

	1R	2R	3R	4R	5R
1	K0596 長谷川 なつみ (梶 山 高)				
	K0558 後 藤 志 帆 (梶 山 高)		長谷川・後藤		
2	L0629 原 田 晏 奈 (桜 丘 高 校)		60		
	L0953 岩 瀬 実 恵 (桜 丘 高 校)	原田・岩瀬			
3	K1771 秋 山 み の り (向 陽 高)	61			
	K1770 渡 邊 南 美 (向 陽 高)			長谷川・後藤	
4	L1655 中 島 妃 南 (同 朋 高 校)			60	
	L1657 熊 沢 美 奈 (同 朋 高 校)	朝倉・山崎			
5	K1603 朝 倉 美 月 (豊 橋 東 高 校)	75			
	L0792 山 崎 愛 佳 (豊 橋 東 高 校)		朝倉・山崎		
6	K0877 山 本 佳 歩 (旭 野 高 校)		64		
	K0884 尾 関 さ ゆ り (旭 野 高 校)	山本・尾関			
7	L1715 花 木 綾 子 (東 邦 高 校)	60			長谷川・後藤
	M0853 三 宅 結 (東 邦 高 校)			60	
8	L1506 小 島 璃 子 (桜 台 高 校)				
	L0998 木 村 結 子 (桜 台 高 校)		河合・松田		
9	L0617 河 合 由 樹 (金 城 学 院 高)		60		
	L0622 松 田 奈 々 (金 城 学 院 高)	河合・松田			
10	L0918 大 竹 千 晴 (緑 丘 商 業)	63			
	M0761 春 日 井 三 奈 (緑 丘 商 業)			埜村・瀧	
11	K1570 小 塚 沙 弥 香 (熱 田 高 校)			63	
	K1564 松 崎 菜 々 穂 (熱 田 高 校)	小塚・松崎			
12	M0813 三 輪 優 菜 (鳴 海)	62			
	L1575 鷹 鷲 実 歩 (鳴 海)		埜村・瀧		
13	L0678 埜 村 友 香 (南 山 高 校)		75		
	L0675 瀧 夏 帆 (南 山 高 校)				長谷川・後藤
14	L0502 大 村 舞 (名 経 大 市 邨)			60	Ⓕ-1
	L0538 伊 奈 由 莉 佳 (名 経 大 市 邨)		大村・伊奈		
15	L1570 廣 中 仁 美 (豊 橋 南 高 校)		60		
	L1565 内 藤 ま ゆ (豊 橋 南 高 校)	林・長谷川			
16	L1582 林 瑞 樹 (鳴 海)	61			
	L1574 長 谷 川 結 衣 (鳴 海)			大村・伊奈	
17	M0845 森 美 咲 (愛 知 高 校)			60	
	L1677 飛 田 真 理 子 (愛 知 高 校)	森・飛田			
18	K1762 田 中 美 咲 (佐 屋)	WO			
	L1664 柴 田 莉 緒 (佐 屋)		余郷・三浦		
19	L0957 余 郷 奈 南 (春 日 井 東 高 校)		60		
	L0961 三 浦 結 奈 (春 日 井 東 高 校)			齋竹・齋竹	
20	L0833 齋 竹 薫 (南 山 国 際 高)			62	
	L0832 齋 竹 榛 菜 (南 山 国 際 高)		齋竹・齋竹		
21	L1647 多 賀 友 紀 (中 京 大 中 京)		60		
	M0834 小 野 彩 海 (中 京 大 中 京)	多賀・小野			
22	L1603 齋 藤 朱 里 (山 田 高 校)	60			
	L1606 角 谷 雪 音 (山 田 高 校)			齋竹・齋竹	
23	K1716 和 田 み づ ほ (明 和 高 校)			63	
	L0753 奥 山 あ かり (明 和 高 校)	尾串・亀井			
24	L1632 尾 串 夏 希 (旭 丘 高 校)	63			
	L1636 亀 井 香 奈 (旭 丘 高 校)		佐久間・川口		
25	K0524 佐 久 間 留 美 (東 邦 高 校)		60		
	K1643 川 口 真 央 (東 邦 高 校)				

17歳以下女子ダブルス

	1R	2R	3R	4R	5R
26	L0612 塩谷 理乃(南山国際高)				
	M0595 吉田 実可子(南山国際高)		塩谷・吉田		
27	K0866 加藤 萌奈(岩倉総合高)		61		
	K1575 松浦 聖(岩倉総合高)	堀部・別府			
28	L1567 堀部 愛可(豊橋南高校)	WO			
	M0811 別府 未彩(豊橋南高校)			塩谷・吉田	
29	L1617 坂根 玲衣(名東高)			62	
	L1618 杉江 里佳子(名東高)	坂根・杉江			
30	L0931 野田 あいり(熱田高校)	64			
	L0935 浅野 詩穂(熱田高校)		柴田・加納		
31	K0908 井上 加帆理(西陵高)		61		
	L0728 山田 明音(西陵高)	柴田・加納			
32	K1592 柴田 葉月(名城高校)	63			塩谷・吉田
	L1589 加納 杏莉(名城高校)			61	
33	L1533 浅野 莉子(天白高校)				
	L1535 高村 梨瑚(天白高校)		石田・榎本		
34	L0772 小谷川 百恵(北)		60		
	K1529 向井 裕香(北)	石田・榎本			
35	K0899 石田 菜月(松蔭高校)	61			
	K0898 榎本 紗也(松蔭高校)			石田・榎本	
36	M0780 稲垣 綾乃(旭野高校)			63	
	L0968 小出 千尋(旭野高校)	稲垣・小出			
37	L0945 高田 朱音(菊里高校)	62			
	L0947 篠原 真梨奈(菊里高校)		稲垣・小出		
38	K1559 服部 藍加(東海学園高)		64		
	L1558 鈴木 彩重(東海学園高)				塩谷・吉田
39	L0673 浅利 美月(南山高校)			61	ⓕ-2
	L0674 加藤 堇(南山高校)		黒川・寺井		
40	K0706 近藤 光央(愛知淑徳)		75		
	K0709 吉田 夏子(愛知淑徳)	黒川・寺井			
41	K1565 黒川 萌絵(熱田高校)	60			
	L0784 寺井 ゆきな(熱田高校)			黒川・寺井	
42	K1780 織田 成美(岡崎北高校)			60	
	K1777 山口 愛加(岡崎北高校)	織田・山口			
43	M0748 雲居 百合香(春日井南)	60			
	L0871 斎藤 みずき(春日井南)		駒田・長岡		
44	K1682 駒田 汐香(修文女子高)		64		
	L0817 長岡 由真(修文女子高)				
45	L0896 下山 靖加(中村高)				村山・中村
	M0753 鬼頭 さくら(中村高)	水野・尾関		63	
46	K1671 水野 萌香(瑞陵高校)	63			
	K1673 尾関 汐里(瑞陵高校)		笹山・古田		
47	L1539 伊藤 愛(富田高校)		64		
	L1540 稲垣 有里菜(富田高校)	笹山・古田			
48	L0868 笹山 理央(春日井南)		61		
	L0872 古田 陽菜(春日井南)			村山・中村	
49	L0939 若松 雛(熱田高校)			60	
	L0934 馬場 亜美(熱田高校)	若松・馬場			
50	L0996 入江 彩花(桜台高校)	62			
	L0997 諸戸 佳那(桜台高校)		村山・中村		
51	K1697 村山 朋海(大府高校)		62		
	L0819 中村 七菜(大府高校)				

長谷川・後藤
 塩谷・吉田
 長谷川・後藤 61 ⓕ

17歳以下女子ダブルス

	1R	2R	3R	4R	5R
1	K0505 脇田 千佳子(南山女子)				
	K0979 山本 梓(愛知商業)		脇田・山本		
2	L1621 伊藤 由利夏(名古屋商業)		60		
	L1623 益田 彩乃(名古屋商業)	南・寺尾			
3	K1642 南 知加乃(東邦高校)	60			
	L0804 寺尾 彩花(東邦高校)			脇田・山本	
	L1502 高井 彩名(桜台高校)			60	
4	L0994 下野 風香(桜台高校)	木村・藤本			
	K1704 木村 優香(向陽高)	W0			
5	K1706 藤本 絵理菜(向陽高)		木村・藤本		
	K1750 松井 愛(半田東高)		61		
6	L0846 石原 碧(半田東高)	大谷・岩田			
	K0876 大谷 菜月(旭野高校)	61			
7	K0878 岩田 留実(旭野高校)				脇田・山本
	L1580 谷澤 朋佳(鳴海)				62
8	L1581 平松 冴(鳴海)		杉本・山本		
	L1503 早川 千紘(桜台高校)		60		
9	L0995 小畑 好美(桜台高校)	杉本・山本			
	L1550 杉本 真梨(豊橋東高校)	61			
10	L1555 山本 茜(豊橋東高校)			吉長・堀	
	L0811 小島 榛華(修文女子高)			61	
11	K1677 囲 若菜(修文女子高)	鈴木・成瀬			
	K0966 鈴木 杏奈(富田高校)	64			
12	L0750 成瀬 真莉乃(富田高校)		吉長・堀		
	M0620 吉長 桃菜(南山高校)		62		
13	L0676 堀 結乃花(南山高校)				脇田・山本
	L0770 坂井 優里(天白高校)				63
14	K1515 石岡 はるか(天白高校)		坂井・石岡		
	K1504 名和 史菜(至学館高校)		61		
15	L0765 村松 理恵(至学館高校)	手嶋・渡辺			
	K1560 手嶋 留里(東海学園高)	63			
16	M0809 渡辺 愛香(東海学園高)			坂井・石岡	
	K1538 乾 汐里(名東高)			60	
17	L0776 村井 美月(名東高)	川合・渡辺			
	K1663 川合 杏奈(時習館高校)	61			
18	K1665 渡辺 夢芽(時習館高校)		川合・渡辺		
	L1514 寺崎 渚(瑞陵高校)		62		
19	M0791 杉本 陽香(瑞陵高校)				坂井・石岡
	L0764 大西 恵利香(春日井高校)				76(4)
20	L0637 浅井 美香(春日井高校)		酒向・佐藤		
	K0912 酒向 玲奈(中村高)		63		
21	L0731 佐藤 愛香(中村高)	酒向・佐藤			
	L0969 坂 和泉(旭野高校)	61			
22	L0978 岡島 百花(旭野高校)			岩本・杉江	
	M0837 宇佐美 ひかり(春日丘)			61	
23	L1661 清水 茅寧(春日丘)	斉藤・間瀬			
	L1648 斉藤 未麻(中京大中京)	61			
24	L1654 間瀬 加純(中京大中京)		岩本・杉江		
	K0647 岩本 彩華(南山高校)		61		
25	L0650 杉江 綾乃(南山高校)				

17歳以下女子ダブルス

	1R	2R	3R	4R	5R
26	K1597 山田 真由(名城高校)				
	K1598 村松 満帆(名城高校)		可児・田中		
27	K0992 山田 純里(春日井高校)		64		
	L0858 中野 百夏(春日井高校)	可児・田中			
28	M0600 可児 遥菜(金城学院高)	60			
	M0603 田中 彩恵(金城学院高)			可児・田中	
29	M0805 田実 ちえり(至学館高校)			75	
	L1547 近藤 菜月(至学館高校)	山口・大石			
30	K1521 山口 真央(天白高校)	62			
	K1517 大石 真理子(天白高校)		山本・内川		
31	L1562 野宮 綾音(豊橋南高校)		63		
	L1563 武藤 美結(豊橋南高校)	山本・内川			
32	L0786 山本 真優(岡崎城西)	63			可児・田中
	M0744 内川 花音(岡崎城西)			62	
33	L0971 白水 希実(旭野高校)				
	L0975 中野 由美子(旭野高校)		村上・鈴木		
34	L1652 佐藤 涼香(中京大中京)		60		
	M0831 水野 菜月(中京大中京)	村上・鈴木			
35	K1514 村上 りか(天白高校)	61			
	L1536 鈴木 楓(天白高校)			村上・鈴木	
36	K0951 金澤 雅(高蔵寺高校)			64	
	K0950 西村 舞(高蔵寺高校)	金澤・西村			
37	K0929 山田 真由(春日井南)	64			
	L0737 皆川 綺更(春日井南)		高御堂・桑山		
38	L0814 高御堂 南海(修文女子高)		62		
	L0812 桑山 真紀(修文女子高)				可児・田中
39	M0597 澤田 怜奈(金城学院高)			62	◎-2
	M0604 山田 蘭(金城学院高)		澤田・山田		
40	L1631 遠藤 綾乃(旭丘高校)		62		
	L1637 竹内 彩音(旭丘高校)	加藤・片桐			
41	M0764 加藤 みいな(北)	64			
	L0924 片桐 実来(北)			澤田・山田	
42	K1727 岡田 陽花(桜丘高校)			62	
	K1728 浅井 紫帆(桜丘高校)	岡田・浅井			
43	L0948 野瀬 陽香(菊里高校)	61			
	L0943 岩田 汐里(菊里高校)		森本・伊藤		
44	K0989 森本 いづみ(春日井高校)		62		
	K0986 伊藤 あみ(春日井高校)				
45	L1711 清水 璃子(岡崎北高校)				森川・村田
	K1775 大場 彩恵(岡崎北高校)	清水・大場		61	
46	L0898 服部 冴香(中村高)	61			
	L0895 八木 蒔保美(中村高)		清水・大場		
47	L0915 増田 彩乃(松蔭高校)		60		
	L0913 前野 真利奈(松蔭高校)	増田・前野			
48	L1601 山内 那津(山田高校)	60			
	L1604 豊嶋 凜寧(山田高校)			森川・村田	
49	K1765 皆木 彩香(佐屋)			61	
	M0838 道家 姫友美(佐屋)	大塚・大谷			
50	K0712 大塚 梨恵(愛知淑徳)	60			
	K0714 大谷 萌珠(愛知淑徳)		森川・村田		
51	K0855 森川 紗帆(岩倉総合高)		61		
	K0856 村田 歩実(岩倉総合高)				

脇田・山本
可児・田中

脇田・山本
61

◎

17歳以下女子ダブルス

	1R	2R	3R	4R	5R
1	L0544 山本 あかり(日進西)				
	L0524 浅井 紀乃(栄徳)		山本・浅井		
2	L0729 酒井 玲美(西陵高)		60		
	K0904 江端 真帆(西陵高)	酒井・江端			
3	L1504 木下 結実子(桜台高校)		63		
	L1505 平野 旬夏(桜台高校)			山本・浅井	
4	L1718 黒木 真由(東邦高校)			60	
	L1719 山田 知佳(東邦高校)	伊藤・柴田			
5	L1625 伊藤 沙弥香(名古屋商業)		76(5)		
	L1628 柴田 のあ(名古屋商業)		藍田・百瀬		
6	L1700 藍田 彩花(時習館高校)		76(4)		
	L1705 百瀬 胡桃(時習館高校)	藍田・百瀬			
7	L0933 宇佐美 なな(熱田高校)		60		山本・浅井
	L0941 加藤 千絵(熱田高校)			60	
8	L1691 南野 有紀(向陽高)				
	L1693 開発 百音(向陽高)		村瀬・三木		
9	M0812 村瀬 明日香(鳴海)		62		
	M0814 三木 玲緒奈(鳴海)	村瀬・三木			
10	L0794 伊藤 愛理(豊橋東高校)		62		
	M0807 竹内 千春(豊橋東高校)			神戸・池田	
11	L0843 神納 ありさ(半田東高)			61	
	L0847 佐藤 里咲(半田東高)	神戸・池田			
12	K0879 神戸 美咲(旭野高校)		60		
	K0882 池田 千朋(旭野高校)		神戸・池田		
13	K0538 井上 千夏(昭和高校)			W0	
	K1754 余田 沙樹(チェリーTC)				山本・浅井
14	M0602 加藤 瑞希(金城学院高)				62 ①-1
	M0596 澤田 なつき(金城学院高)		加藤・澤田		
15	K0696 中嶋 朋香(富田高校)		61		
	L0751 岩田 華乃(富田高校)	竹花・赤尾			
16	K1681 竹花 佳乃(修文女子高)		60		
	K1680 赤尾 彩花(修文女子高)			加藤・澤田	
17	L0625 唐木 望有(金城学院高)			63	
	L0618 加藤 倫佳(金城学院高)	神田・長瀬			
18	L0718 神田 峰里(岩倉総合高)		60		
	L0839 長瀬 未波(岩倉総合高)		森田・梶田		
19	L0733 森田 智里(春日井東高校)		64		
	L0734 梶田 遥(春日井東高校)			米澤・延原	
20	K0625 服部 加恵(名経大市邨)			64	
	L0661 吉岡 梨乃(名経大市邨)		前田・中川		
21	K0968 小瀬 有理奈(明和高校)		63		
	K0970 坪井 志帆(明和高校)	前田・中川			
22	L0809 前田 玲佳(瑞陵高校)		64		
	K1672 中川 紗也香(瑞陵高校)			米澤・延原	
23	L1614 中井 晴那(名東高)			61	
	L1616 和田 結衣(名東高)	渡邊・山中			
24	L0862 渡邊 鈴蘭(愛知商業)		62		
	M0743 山中 流香(愛知商業)		米澤・延原		
25	K1743 米澤 真生(知多翔洋)		60		
	L0837 延原 ひかり(知多翔洋)				

17歳以下女子ダブルス

	1R	2R	3R	4R	5R
26	K0652 大石 実羽(南山国際高)				
	K0676 浅井 双葉(南山国際高)			大石・浅井	
27	L1549 加納 千裕(豊橋東高校)			60	
	M0806 水谷 妃圭梨(豊橋東高校)	大口・橋本			
28	L1508 大口 麻菜(新川高校)		61		
	L1510 橋本 妃環(新川高校)			大石・浅井	
29	K0896 朝倉 美奈(豊橋南高校)			61	
	K0892 山田 紗玖良(豊橋南高校)	朝倉・山田			
30	K1764 清水 晴日(佐屋)		62		
	L1666 吉田 奈津実(佐屋)			朝倉・山田	
31	K0987 半崎 友香(春日井高校)			60	
	K0993 堀 莞奈(春日井高校)	半崎・堀			
32	K1715 大川 由真(栄徳)		WO		大石・浅井
	K1712 後藤 未奈(栄徳)				64
33	K1522 藤本 麻衣子(天白高校)				
	M0800 藤井 菜々子(天白高校)			高見・神田	
34	L1513 高見 千尋(瑞陵高校)			61	
	L1517 神田 麻衣(瑞陵高校)	高見・神田			
35	L1605 石田 綾乃(山田高校)		WO		
	M0823 余吾 英里(山田高校)			坂井・滝本	
36	L0741 善久 梨帆(高蔵寺高校)			61	
	K0941 上野 唯夏(高蔵寺高校)	善久・上野			
37	L0836 河村 瑞穂(知多翔洋)		60		
	K1745 萩原 海(知多翔洋)			坂井・滝本	
38	L0719 坂井 彩那(愛知高校)			60	
	K0976 滝本 帆優(愛知高校)				大石・浅井
39	K1555 杉本 実咲(新川高校)				61 ①-2
	K1556 伊藤 遥香(新川高校)			栗原・山本	
40	K1554 栗原 薫子(桜台高校)			75	
	L0779 山本 弓華(桜台高校)	栗原・山本			
41	K0931 野田 彩音(春日井南)		61		
	K0930 志知 瞳(春日井南)			大石・深田	
42	L1649 大石 菜々子(中京大中京)			63	
	M0830 深田 祥子(中京大中京)	大石・深田			
43	L0922 池袋 美咲(北)		60		
	L0928 松原 茉莉(北)			大石・深田	
44	M0767 伊藤 由芽(菊里高校)			60	
	L0946 田中 三千穂(菊里高校)				
45	L0979 田中 優衣(旭野高校)				山中・山口
	M0779 辻 淑乃(旭野高校)	伊藤・石川			60
46	L0855 伊藤 華子(愛知淑徳)		WO		
	M0745 石川 玲奈(愛知淑徳)			長江・長縄	
47	L0805 長江 有紗(旭丘高校)			61	
	K1655 長縄 詩織(旭丘高校)	長江・長縄			
48	K0982 新美 千咲都(愛知商業)		60		
	K0981 安藤 楓(愛知商業)			山中・山口	
49	K1740 瀬川 かな子(知多翔洋)				60
	K1741 笑喜 奏(知多翔洋)	瀬川・笑喜			
50	K0917 高木 美琴(中村高)		60		
	L0899 堀部 里佳子(中村高)			山中・山口	
51	K0635 山中 香幸(相山高)			61	
	L0572 山口 莉央(相山高)				

山本・浅井
大石・浅井

山本・浅井 ①
60

17歳以下女子ダブルス

	1R	2R	3R	4R	5R
1	L0592 中村 純子(金城学院高)				
	K0568 野々部 志織(金城学院高)			中村・野々部	
2	L1627 藤平 杏奈(名古屋商業)		60		
	L1624 田中 志保(名古屋商業)	加藤・森			
3	K1708 加藤 愛美理(同朋高校)	62			
	L1656 森 日菜子(同朋高校)			中村・野々部	
4	K1551 平林 里帆(桜台高校)			61	
	K1553 小出 栞菜(桜台高校)	平林・小出			
5	L0806 鈴木 弓景(時習館高校)	61			
	L0807 佐伯 葵(時習館高校)		平林・小出		
6	M0623 南谷 舞(東邦高校)		62		
	L1720 門田 里奈(東邦高校)	福田・山口			
7	L0835 福田 圭純(知多翔洋)	64			中村・野々部
	L0834 山口 菜摘(知多翔洋)			62	
8	L1694 中島 歩美(向陽高)				
	L1696 塚田 麻愛(向陽高)		寺田・滝川		
9	M0789 寺田 弥生(桜台高校)		60		
	M0790 滝川 菜亜矢(桜台高校)	寺田・滝川			
10	L0720 渡辺 里保(旭野高校)	76(6)			
	L0721 加藤 未悠(旭野高校)			曾根・武田	
11	K1602 西卷 亜美(豊橋東高校)			75	
	K1604 菅沼 史奈(豊橋東高校)	曾根・武田			
12	K0620 曾根 百々乃(金城学院高)	WO			
	K0603 武田 ひなの(金城学院高)		曾根・武田		
13	L0595 遠藤 怜奈(桜丘高校)		WO		
	L0596 寺本 もも(桜丘高校)				中村・野々部
14	K1713 仲 佑菜(栄徳)			60	Ⓔ-1
	K1714 菱田 幸歩(栄徳)		仲・菱田		
15	K1610 小川 日那子(昭和高校)		62		
	K1508 松本 莉緒(昭和高校)	小川・松本			
16	L1578 野村 濤奈(鳴海)	WO			
	L1576 棟安 舞(鳴海)			滝藤・近藤	
17	K1606 伊藤 萌華(豊橋東高校)			62	
	K1600 河根 芽生(豊橋東高校)	伊藤・河根			
18	L1707 大沼 優音(時習館高校)	WO			
	L1701 村松 佑香(時習館高校)		滝藤・近藤		
19	L0783 滝藤 南帆(熱田高校)		6		
	K1567 近藤 真帆(熱田高校)			松原・永田	
20	L1585 伊藤 梨奈(名城高校)			61	
	L1586 垣見 有香(名城高校)		伊藤・垣見		
21	L1568 三輪 綾香(豊橋南高校)		62		
	L1564 鈴木 千晴(豊橋南高校)	佐久間・渡辺			
22	L0854 佐久間 理子(愛知淑徳)	63			
	L0856 渡辺 小雪(愛知淑徳)			松原・永田	
23	L0749 小川 紗里奈(富田高校)			62	
	L1538 野原 百華(富田高校)	小川・野原			
24	L1515 伊藤 鈴(瑞陵高校)	62			
	L1516 小川 莉奈(瑞陵高校)		松原・永田		
25	K1511 松原 萌(椙山高)		63		
	K1510 永田 稚奈(椙山高)				

17歳以下女子ダブルス

	1R	2R	3R	4R	5R
26	L0704 石田 美聖(南山国際高)				
	L0611 永井 美和(南山国際高)		石田・永井		
27	L1613 松井 小夏(名東高)		61		
	L1619 富田 なつみ(名東高)	今井・植野			
28	K1725 今井 樺那(東海学園高)	64			
	L1561 植野 花恵(東海学園高)			石田・永井	
29	L0926 古賀 海晴(北)			61	
	L0923 大野 愛結(北)	田中・渡邊			
30	L1607 田中 文彩(山田高校)	61			
	L1610 渡邊 要(山田高校)		神田・長谷川		
31	K0933 福永 米(春日井南)		62		
	K0932 森 日奈子(春日井南)	神田・長谷川			
32	L1659 神田 里奈(春日丘)	61			石田・永井
	M0836 長谷川 希(春日丘)			61	
33	L0789 梶田 朋実(鳴海)				
	M0817 阪野 夢英(鳴海)		青山・徳山		
34	K0934 奥村 真由(菊里高校)		63		
	L0738 青山 真子(菊里高校)	青山・徳山			
35	K1783 青山 菜々子(岡崎北高校)	WO			
	K1782 徳山 遥(岡崎北高校)			宮本・波多野	
36	L0875 中野 帆乃夏(春日井南)			63	
	L0866 中川 梨南(春日井南)	藤角・丹羽			
37	K0789 藤角 清香(愛知高校)	WO			
	K0977 丹羽 唯華(愛知高校)		宮本・波多野		
38	K0648 宮本 菜々子(南山高校)		60		
	K0700 波多野 有咲(南山高校)				久世・大嶋 ㊞-2
39	K1696 服部 淑恵(大府高校)			62	
	K1698 渡辺 望(大府高校)		矢神・梶岡		
40	L0725 矢神 莉名(松蔭高校)		62		
	L0600 梶岡 凜子(松蔭高校)	矢神・梶岡			
41	L0645 金木 美奈(愛知商業)	76(2)			
	L0864 中村 杏実(愛知商業)			矢神・梶岡	
42	M0621 山原 千明(南山高校)			60	
	L0672 大野 恵美理(南山高校)	柳川・宮崎			
43	K0675 柳川 貴穂(南山国際高)	60			
	L0579 宮崎 ひかる(南山国際高)		柳川・宮崎		
44	K0994 西尾 莉子(春日井高校)		61		
	L0860 坪井 三奈(春日井高校)				
45	L0730 金山 陽子(中村高)				久世・大嶋
	K0913 竹本 琴乃(中村高)	遠矢・辻		60	
46	M0829 遠矢 桃花(中京大中京)	63			
	M0828 辻 あみ(中京大中京)		石黒・加藤		
47	K1650 石黒 美緒(旭丘高校)		62		
	K1653 加藤 利佳子(旭丘高校)	石黒・加藤			
48	K1760 佐合 佑日里(佐屋)	60			
	K1759 古村 華穂(佐屋)			60	
49	K0923 浅野 里奈(春日井東高校)				
	K0924 落合 菜月(春日井東高校)	光嶋・田辺			
50	K0897 光嶋 愛美(豊橋南高校)	60			
	K0894 田辺 佑香(豊橋南高校)		久世・大嶋		
51	K0632 久世 伊万里(相山高)		60		
	K0633 大嶋 真理子(相山高)				

中村・野々部
 久世・大嶋
 中村・野々部 ㊞
 75

17歳以下女子ダブルス

	1R	2R	3R	4R	5R
1	K0665 小林 菜穂(聖霊高校)				
	L0577 人見 理恵(聖霊高校)				
			小林・人見		
2	K1703 柿元 未来(向陽高)		64		
	K1705 葛山 南々子(向陽高)	柿元・葛山			
3	L1702 若山 緋里(時習館高校)	WO			
	L1703 堀田 有紗(時習館高校)			小林・人見	
4	K0920 平岩 優里(名古屋商業)			60	
	K0918 加藤 梨奈(名古屋商業)	平岩・加藤			
5	L1716 南方 香乃(東邦高校)	61			
	L1717 石本 実夢(東邦高校)		平岩・加藤		
6	M0787 安西 七海(桜台高校)		63		
	M0786 岡田 明里咲(桜台高校)	三浦・梶田			
7	K1753 三浦 菜那(半田東高)	64			小林・人見
	L0841 梶田 依里(半田東高)			62	
8	K1701 宮崎 奈々(緑)				
	L0822 三浦 里奈(緑)		河合・水谷		
9	K0883 山口 恭佳(旭野高校)		61		
	K0880 秋田 優花(旭野高校)	河合・水谷			
10	L0570 河合 遥陽(金城学院高)	61			
	L0568 水谷 祐菜(金城学院高)			山本・大鷲	
11	K1662 山本 有菜(時習館高校)			64	
	K1666 大鷲 理彩(時習館高校)	山本・大鷲			
12	K1587 中出 早紀(鳴海)	WO			
	K1589 大野 美幸(鳴海)		山本・大鷲		
13	K1523 酒井 麻実(天白高校)		61		
	L0771 伊藤 花恋(天白高校)				
14	K1593 高橋 綾乃(名城高校)				井村・横田 ⑩-1
	K1594 国保 沙和(名城高校)			76(4)	
15	M0765 近藤 はるの(熱田高校)		高橋・国保		
	L0936 長谷川 舞(熱田高校)	蟻塚・港	62		
16	L0793 蟻塚 圭(豊橋東高校)	60			
	K1609 港 桃郁(豊橋東高校)			杉岡・梅本	
17	K0944 清水 千咲(高蔵寺高校)			62	
	K0953 山本 里帆(高蔵寺高校)	松岡・岡田			
18	K0651 松岡 らら(南山国際高)	63			
	L0703 岡田 真奈(南山国際高)		杉岡・梅本		
19	K1563 杉岡 采音(東海学園高)		62		
	M0808 梅本 妃蘭々(東海学園高)			井村・横田	
20	L1639 綾村 凧紗(中京大中京)			61	
	L1641 山本 詩衣奈(中京大中京)		安川・和島		
21	L1611 町田 麻実(名東高)		63		
	L1615 森下 紗衣(名東高)	安川・和島			
22	L0873 安川 明里(春日井南)	62			
	M0607 和島 藻絵(春日井南)			井村・横田	
23	L0956 冲中 彩乃(春日井東高校)			61	
	L0959 丸山 千夏(春日井東高校)	冲中・丸山			
24	M0821 平松 結希(山田高校)	64			
	M0822 吉原 桜(山田高校)		井村・横田		
25	K0542 井村 晴香(旭丘高校)		62		
	K1651 横田 あゆみ(旭丘高校)				

17歳以下女子ダブルス

	1R	2R	3R	4R	5R
26	K0560 伊東 香織(天白高校)				
	L0530 田端 優佳(天白高校)				
			伊東・田端		
27	K1537 山田 深愛(名東高)		60		
	K1536 西野 璃子(名東高)	山田・西野			
28	L1509 河合 美咲(新川高校)	60			
	L1511 徳竹 菜月(新川高校)			伊東・田端	
29	L0785 山田 苗美(熱田高校)			60	
	K1566 蟹江 奈々緒(熱田高校)	山田・蟹江			
30	L0658 加藤 あづ美(西陵高)	W0			
	M0617 鈴木 音々(西陵高)		田中・早川		
31	K1692 下市 歩実(大府高校)		62		
	K1694 盛岡 愛絵(大府高校)	田中・早川			
32	K0685 田中 里歩(中京大中京)	64			伊東・田端
	K0887 早川 朱音(中京大中京)			62	
33	L0773 山中 美湖(北)				
	K1528 古澤 果奈(北)		山中・古澤		
34	L0962 長谷川 茜(愛知商業)		63		
	L0964 林 樹里(愛知商業)	井上・福井			
35	L1571 井上 花月(豊橋南高校)	622			
	L1566 福井 杏菜(豊橋南高校)			山口・神谷	
36	L0973 伊藤 実玖(旭野高校)			61	
	L0976 森山 水稀(旭野高校)	伊藤・森山			
37	K0991 石川 由華(春日井高校)	75			
	L0861 長谷川 未来(春日井高校)		山口・神谷		
38	L0630 山口 侑那(桜丘高校)		60		
	L0597 神谷 晏(桜丘高校)				伊東・田端
39	L0605 平古 愛理(相山高)				76(3) ㊦-2
	M0592 片山 雅緒鯉(相山高)		平古・片山		
40	K1739 川本 恭花(知多翔洋)		62		
	K1744 神野 優菜(知多翔洋)	廣瀬・瀬戸下			
41	L0740 廣瀬 白帆(菊里高校)	W0			
	K0938 瀬戸下 仁美(菊里高校)			平古・片山	
42	L0690 浅井 裕万(愛知淑徳)			64	
	L0688 黒河内 菜歩(愛知淑徳)	酒井・酒井			
43	K1772 酒井 美由香(岡崎北高)	60			
	K1773 酒井 映里奈(岡崎北高)		酒井・酒井		
44	K1656 後藤 瑞季(旭丘高校)		62		
	K1646 川島 理紗(旭丘高校)				
45	K1763 渡邊 清華(佐屋)				宮越・森
	K1761 中村 優華(佐屋)	渡邊・中村		60	
46	L0602 鈴木 梨緒(愛工大名電)	75			
	L0849 高橋 美帆(愛工大名電)		渡邊・中村		
47	L1651 堀田 千裕(中京大中京)		60		
	M0832 谷村 茜音(中京大中京)	堀田・谷村			
48	L0874 中田 実希(春日井南)	63			
	L0865 長谷川 小夏(春日井南)			宮越・森	
49	L1519 大谷 睦(瑞陵高校)			60	
	M0792 上田 美黎(瑞陵高校)	村手・石川			
50	K0965 村手 梨穂(富田高校)	76(1)			
	L0752 石川 怜奈(富田高校)		宮越・森		
51	L0593 宮越 香帆(名女大)		63		
	L0663 森 怜那(名女大)				

井村・横田 ————— 伊東・田端 ㊦
 伊東・田端 ————— 61

17歳以下女子ダブルス

	1R	2R	3R	4R	5R
1	K0519 新里 萌々子(春日井東高校)				
	K0592 斎藤 優佳(春日井東高校)		新里・斎藤		
2	L1713 南谷 梨沙(東邦高校)		60		
	M0852 大澤 利佳(東邦高校)	増田・佐々木			
3	K0919 増田 公香(名古屋商業)	60			
	L1622 佐々木 麻衣(名古屋商業)			新里・斎藤	
4	L1704 鈴木 杏奈(時習館高校)			61	
	L1699 川西 里奈(時習館高校)	水谷・市川			
5	K1700 水谷 莉湖(緑)	60			
	L0823 市川 未来生(緑)		川上・横山		
6	K1707 川上 直子(向陽高)		63		
	K1769 横山 緑(向陽高)	川上・横山			
7	L0929 北野 真衣(熱田高校)	60			新里・斎藤
	L0930 福田 さよ(熱田高校)				64
8	K0873 中嶋 早稀(旭野高校)				
	K0871 小川 葉奈(旭野高校)		土田・田中		
9	K1601 土田 早紀(豊橋東高校)		63		
	L1554 田中 美帆(豊橋東高校)	土田・田中			
10	K1752 榎谷 菜生(半田東高)	W0			
	K1751 松浦 育美(半田東高)			中村・川本	
11	K1552 武田 友香(桜台高校)			60	
	L0780 栗田 実侑(桜台高校)	武田・栗田			
12	K1591 安島 飛鳥(鳴海)	61			
	K1590 木村 佐和(鳴海)		中村・川本		
13	K0605 中村 旬里(金城学院高)		60		
	K0564 川本 理香子(春日井高校)				新里・斎藤
14	K1691 鷹羽 舞(大府高校)			63	Ⓐ-1
	K1693 都築 茉奈(大府高校)		山村・山中		
15	K1547 山村 伊吹(長久手高校)		61		
	K1757 山中 るな(長久手高校)	山村・山中			
16	K1658 藤田 菜帆(時習館高校)	64			
	K1664 澤村 ひかり(時習館高校)			山村・山中	
17	K0967 塚本 凧沙(富田高校)			61	
	L1543 大石 果奈(富田高校)	塚本・大石			
18	L1557 志村 綾音(東海学園高)	61			
	L1560 坂口 沙莉那(東海学園高)		塚本・大石		
19	L0623 安川 真萌子(金城学院高)		W0		
	L0620 茅野 若菜(金城学院高)			山村・山中	
20	M0826 森川 帆奈(北)			63	
	L0927 須寄 友香梨(北)		小野木・篠原		
21	L0816 藤原 桃香(修文女子高)		W0		
	L1679 小椋 彩夏(修文女子高)	小野木・篠原			
22	K0902 篠原 李奈(西陵高)	62			
	L1530 小野木 早月(西陵高)			井貫・安田	
23	M0778 丸田 彩乃(旭野高校)			61	
	L0974 山田 優華(旭野高校)	川端・堀			
24	K1695 川端 美輝(大府高校)	75			
	M0757 堀 こはる(大府高校)		井貫・安田		
25	M0593 井貫 有彩(南山国際高)		63		
	M0594 安田 楽捺(南山国際高)				

17歳以下女子ダブルス

	1R	2R	3R	4R	5R
26	L0665 早川 奏音(名女大)				
	L0666 三浦 愛加(名女大)		早川・三浦		
27	M0810 伊藤 真彩(豊橋南高校)		60		
	L1569 日高 寿海(豊橋南高校)	伊藤・日高			
28	K0945 稲垣 日向子(高蔵寺高校)	63			
	K0943 山田 芽生(高蔵寺高校)			早川・三浦	
29	K1534 加藤 みゆき(名東高)			61	
	L0777 古賀 野々香(名東高)	加藤・古賀			
30	L1572 岩崎 ゆき野(名市工)	61			
	L1573 小俣 響子(名市工)		加藤・古賀		
31	K1758 宇野 有香(春日丘)		76		
	L1658 中尾 安里紗(春日丘)	服部・河邊			
32	K1748 服部 有沙(名女大)	62			早川・三浦
	L1709 河邊 美佐(名女大)			62	
33	K1582 中井 美鈴(岡崎城西)				
	L0558 中垣 友紀子(岡崎城西)		中井・中垣		
34	L0863 井平 涼(愛知商業)		75		
	L0963 谷口 実鈴(愛知商業)	福野・堀場			
35	L0900 福野 茜(中村高)	61			
	M0752 堀場 文菜(中村高)			宮田・藤原	
36	L1643 黒須 美穂(中京大中京)			63	
	L1644 長縄 帆乃香(中京大中京)	川島・木下			
37	K0698 川島 千寛(松蔭高校)	75			
	K0900 木下 莉沙(松蔭高校)		宮田・藤原		
38	K0594 宮田 青依(椙山高)		60		
	L0606 藤原 友萌子(椙山高)				尾関・水野
39	L0565 田中 志歩(桜丘高校)			61	Ⓐ-2
	K0565 酒井 優歌(桜丘高校)		田中・酒井		
40	K1647 辻 綾乃(旭丘高校)		61		
	K1652 藤中 瑠璃子(旭丘高校)	奥山・尾関			
41	L0754 奥山 佳音(山田高校)	W0			
	L0755 尾関 芙希子(山田高校)			田中・酒井	
42	L0769 大上 桃佳(天白高校)			60	
	K1518 高井 愛実(天白高校)	大上・高井			
43	M0627 小林 理央(愛知淑徳)	64			
	M0631 近藤 真由菜(愛知淑徳)		田邊・大久保		
44	L1650 田邊 歩実(中京大中京)		64		
	M0833 大久保 愛華(中京大中京)				
45	K0980 溝江 杏奈(愛知商業)				尾関・水野
	K0978 吉見 柊(愛知商業)	住田・宅間		61	
46	L1667 住田 真子(佐屋)	W0			
	L1665 宅間 藍奈(佐屋)		森・鐘江		
47	L0951 新居 明純(菊里高校)		60		
	L0949 平岩 紗幸(菊里高校)	森・鐘江			
48	K1641 森 優(愛知高校)	60			
	L0647 鐘江 美帆(愛知高校)			尾関・水野	
49	L0642 原田 恭佳(菊里高校)			63	
	L0944 山田 さつき(菊里高校)	下野・近藤			
50	L1520 下野 瑚純(瑞陵高校)	63			
	L1596 近藤 奈々(明和高校)		尾関・水野		
51	K0583 尾関 佑香(中京大中京)		60		
	M0553 水野 菜那(中京大中京)				

新里・斎藤
尾関・水野
尾関・水野

尾関・水野 62 Ⓐ

15歳以下男子シングルス

	1R	2R	3R	4R	5R	6R
1 M0018	高羽 蓮(衣浦マリン)		高羽			
2 N0064	辻村 柚樹(たけがわ)	辻村	60			
3 M0328	吉川 晃(テニスラウンジ)	61		高羽		
4 M1041	伊藤 大地(千種中)			60		
5	B Y E		湊			
6 M0306	湊 翔平(長良中)		61		高羽	
7 M0292	森 優人(守山西中)		森		60	
8 N0185	佐野 領紀(長良中)	田中	62			
9 M0226	田中 大地(名古屋中学)	62		大山		
10 N0174	皿井 正太郎(名古屋中学)	大山		64		
11 N0194	大山 高宗(茨木TC)	62	大山			
12 N0080	高橋 弦希(名大付属中)		62		高羽	
13 N0007	伊藤 陸(チェリーTC)		伊藤		60	
14 M1102	岩田 涼佑(名古屋高校)	森	61			
15 N0182	森 悠斗(ロングウッド)	62		伊藤		
16 N0136	木村 拓斗(矢田中)			60		
17	B Y E		鬼久保			
18 N0200	鬼久保 拓人(東海中学)		61		富田	
19 N0261	森 悠馬(木曾川LTC)		森		64	
20	B Y E		75			
21 N0162	青木 雄安(名古屋中学)			富田		
22 N0183	寺内 雄紀(南山国際中)	寺内		60		
23 N0161	山田 泰地(名古屋中学)	61	富田			
24 M0165	富田 葉(チェリーTC)		62			高羽
25 N0044	林 航平(ロングウッド)		林		60	Ⓐ
26 N0172	川本 慧(名古屋中学)	村橋	60			
27 M1087	村橋 達哉(刈谷高校)	61		林		
28 M0192	坂場 壮(愛工大附中)			61		
29	B Y E		坂場			
30 N0222	福山 理久(桜丘中学校)		60		林	
31 N0196	梶田 真之介(東海中学)		山下		64	
32	B Y E		63			
33 M0255	山下 慧土(守山東中)			永谷		
34 M0314	中山 龍也(愛知中学校)	中山		60		
35 M1064	覚田 祐士(名西高校)	WO	永谷			
36 N0047	永谷 恵一朗(ウィル瀬戸)		62		林	
37 M0123	門田 匡平(南山国際中)		門田		62	
38 M0442	中村 翔(緑丘商業)	舟橋	63			
39 M0172	舟橋 健太(木曾川LTC)	WO		門田		
40 N0167	岩月 優介(名古屋中学)			60		
41	B Y E		岩月			
42 N0125	横井 智樹(ルネサンス)		WO		小山	
43 N0076	中島 貴人(守山西中)		立松		62	
44	B Y E		60			
45 N0103	立松 瞭典(名大付属中)			小山		
46 M1098	中村 隼人(同朋高校)	細野		61		
47 N0203	細野 航(東海中学)	WO	小山			
48 M0010	小山 拓海(チェリーTC)		60			

15歳以下男子シングルス

	1R	2R	3R	4R	5R	6R
1 N0012 池田 朋弥(スポーツT A)			池田			
2 M0388 玉井 元(愛工大附中)		玉井	60			
3 M0236 梅本 優樹(名古屋中学)		60		池田		
4 N0234 高橋 大輝(守山西中)				60		
5 B Y E			川崎			
6 M0444 川崎 翔(緑丘商業)			61		池田	
7 N0099 鈴木 麻周(東海中学)			田中		60	
8 N0211 田中 亨法(守山東中)		田中	64			
9 M0230 清瀬 竜世(名古屋中学)		76(4)		花井		
10 M0071 緑川 凛(豊田J T T)		大菌		60		
11 M0243 大菌 誠也(名古屋中学)		63		花井		
12 M0171 花井 雅史(P I N T O)			63			池田
13 M0091 吉田 光宏(スポーツT A)			吉田		60	
14 N0154 臼田 淳一(名大付属中)		臼田	61			
15 N0160 大八木 健慎(名古屋中学)		62		吉田		
16 M0251 岩佐 優輝(守山東中)				64		
17 B Y E			中村			
18 N0090 中村 海翔(名古屋中学)			75		岩田	
19 M0189 杉本 涼輔(守山西中)			杉本		61	
20 B Y E			63			
21 M1063 加賀 考成(名西高校)				岩田		
22 M0357 澤田 昇辰(αインドア)		春田		60		
23 M0268 春田 朋紀(東海中学)		W0		岩田		
24 M0060 岩田 亜人夢(東名T C)			61			池田
25 N0023 河村 陸斗(西尾L T C)			河村			62
26 M0351 小佐田 成美(愛知中学校)		小佐田	60			
27 M0234 松井 一弘(名古屋中学)		63		河村		
28 M0218 太田 悠斗(南山国際中)				60		
29 B Y E			太田			
30 N0191 小川 弘莉(長良中)			62		河村	
31 M0227 寺澤 尚杜(名古屋中学)			苺谷		76(1)	
32 B Y E			61			
33 M0070 苺谷 柁朋(インドア一宮)				八木		
34 M1100 竹内 貫太(同朋高校)		竹内		60		
35 M0231 澤 雄 土(名古屋中学)		W0		八木		
36 N0046 八木 拓海(AZUR T A)			60			駒田
37 N0045 宮崎 東洋(K O M A D A)			宮崎		60	
38 N0223 紅林 謙吾(桜丘中学校)		吉田	60			
39 N0156 吉田 太一(名大付属中)		62		宮崎		
40 M0052 二宮 大柁(IWAMOTO)		二宮		60		
41 P0111 深谷 俊介(長良中)		61		川合		
42 N0087 川合 竣也(AZUR T A)			61			駒田
43 M0259 大蝶 祐也(矢田中)			門間		61	
44 B Y E			61			
45 M0266 門間 大輔(東海中学)				駒田		
46 M1039 濱田 龍星(千種中)		市村		61		
47 N0249 市村 直己(名経大市邨)		60		駒田		
48 N0008 駒田 真澄(K O M A D A)			60			

15歳以下男子シングルス

	1R	2R	3R	4R	5R	6R
1 N0036 影山 太星(覚王山TC)			影山			
2 M0323 石貫 遥野(ハシフィックTC)		石貫	60			
3 M0359 三井 颯斗(αインドア)		61		影山		
4 N0218 藤原 光希(守山東中)				60		
5 B Y E			川崎			
6 M0229 川崎 賢仁(名古屋中学)			60		影山	
7 M0045 深津 瞬(西尾LTC)			深津		60	
8 N0259 清水 隆貴(メインTC)		長瀬	60			
9 N0143 長瀬 桂太(矢田中)		61		深津		
10 N0180 名川 大悟(名古屋中学)		石川		75		
11 N0220 石川 竣悠(桜丘中学校)		64	片岡			
12 N0053 片岡 将史(愛知中学校)			60			影山
13 M0054 山田 稜(東海中学)			山田		64	
14 N0260 田中 爽登(南山国際中)		横垣	60			
15 M0293 横垣 安都登(守山西中)		62		山田		
16 M0286 寺尾 有司(茨木TC)				60		
17 B Y E			寺尾			
18 N0281 金沢 耆成(千種中)			60		山田	
19 N0257 加藤 匠真(愛工大附中)			野村		60	
20 B Y E			61			
21 N0239 野村 啓太(守山西中)				塩野		
22 N0111 山崎 太智(長良中)		山崎		61		
23 M0201 江尻 祐提(ロングウッド)		76(5)	塩野			
24 M0080 塩野 蒼太(アイデアス)			61			影山
25 N0001 山田 知宙(覚王山TC)			山田		62	ⓔ
26 N0089 佐藤 優成(名古屋中学)		佐藤	60			
27 N0217 牧野 凌大(守山東中)		62		山田		
28 N0266 戸谷 俊也(海陽学園)				61		
29 B Y E			山崎			
30 M0317 山崎 竜之介(愛工大附中)			W0		山田	
31 N0274 関口 栞太(愛知中学校)			松浦		60	
32 B Y E			64			
33 N0205 松浦 輝(東海中学)				岡本		
34 M0322 中石 大智(テニスラウンジ)		岡本		60		
35 M0269 岡本 岳斗(東海中学)		63	岡本			
36 M0078 兒島 祥汰(ロングウッド)			76(5)			伊藤
37 N0166 横井 理人(名古屋中学)			横井		64	
38 M0246 富田 千颯(名古屋中学)		山中	63			
39 N0195 山中 惇平(東海中学)		62		服部		
40 N0190 山崎 響生(長良中)		服部		64		
41 M0203 服部 永遠(名経大市邨)		60	服部			
42 M1099 西田 成希(同朋高校)			60			伊藤
43 N0238 雪本 恵汰(守山西中)			飯田		60	
44 B Y E			60			
45 M0464 飯田 恭平(愛知高校)				伊藤		
46 N0187 太田 迪孝(長良中)		太田		60		
47 N0079 河本 真杜(名古屋国際中)		64	伊藤			
48 N0003 伊藤 肇(h2ETA)			60			

15歳以下男子シングルス

	1R	2R	3R	4R	5R	6R
1 N0010	小林 純也(スポーツT A)		小林			
2 N0100	小川 博也(東海中学)	北埜	60			
3 M0034	北埜 友貴(CROSSROAD)	64		小林		
4 M0348	山田 亮(長良中)	山田		60		
5	B Y E		山田			
6 M0301	石原 守(守山西中)		62		小林	
7 P0116	矢島 大禪(名古屋国際中)		矢島		61	
8 N0213	榎本 一樹(守山東中)	大野	76(9)			
9 M1058	大野 剣持(名西高校)	62		佐藤		
10 N0168	木村 管杜(名古屋中学)	木村		61		
11 N0276	安部 祐季(インドア一宮)	62	佐藤			
12 M0102	佐藤 基騎(ウィル瀬戸)		61			小林
13 N0041	渡邊 悠飛(名大付属中)		松原			62
14 M0239	松原 幹起(名古屋中学)	松原	60			
15 M0329	西口 駿斗(瀬戸高校)	W0		伊藤		
16 N0123	大原 万宗(東名T C)			64		
17	B Y E		伊藤			
18 N0063	伊藤 鉄朗(若鳩I T C)		64		菱田	
19 N0215	野堀 貴仁(守山東中)		菱田		63	
20	B Y E		W0			
21 N0119	菱田 健斗(東山ジュニア)			菱田		
22 M0197	末崎 貴大(名大付属中)	末崎		63		
23 M0375	田代 皓誠(茨木T C)	61	浜本			
24 M0001	浜本 高(名古屋高校)		61			小林
25 M0073	吉田 善(ミズノT C)		吉田			60 ①
26 N0284	長谷川 稜真(T I P S)	山下	62			
27 N0027	山下 由希也(A Z U R T A)	60		吉田		
28 N0138	山本 晃泰(矢田中)			60		
29	B Y E		丹羽			
30 N0165	丹羽 遼(名古屋中学)		61		吉田	
31 P0100	久保田 敦也(名古屋中学)		久保田		62	
32	B Y E		75			
33 N0189	中本 翔英(長良中)			川田		
34 N0279	花澤 拓磨(愛知中学校)	加藤		60		
35 M0326	加藤 悠希(テニスラウンジ)	60	川田			
36 M0059	川田 俊太朗(西尾L T C)		60		吉田	
37 N0043	武田 晃(ライズT S)		武田		62	
38 N0170	岩瀬 駿之介(名古屋中学)	坂	60			
39 M0367	坂 達二(南山中)	61		武田		
40 N0225	可児 和寿(南山中)	岩本		62		
41 M0319	岩本 智弥(愛工大附中)	64	岩本			
42 N0244	八田 和樹(守山西中)		60		武田	
43 P0086	森 孝介(東海中学)		森		63	
44	B Y E		60			
45 M1169	森本 涼太(守山西中)			伊藤		
46 N0006	朴 善滉(愛知中学校)	朴		60		
47 N0065	太田 響喜(テニスラウンジ)	60	伊藤			
48 M0019	伊藤 健晋(チェリーT C)		61			

15歳以下男子シングルス

	1R	2R	3R	4R	5R	6R
1 M0090	松林 望和(覚王山TC)		松林			
2 M0219	名和 真輝(南山国際中)	名和	60			
3 N0171	岡本 圭悟(名古屋中学)	60		松林		
4 N0221	高橋 怜斗(桜丘中学校)			60		
5	B Y E		高橋			
6 N0175	村上 明利(名古屋中学)		64		松林	
7 M0077	丸山 雄太(ミズノTC)		丸山		61	
8 M0155	加藤 大祐(豊田工高)	安藤	60			
9 N0271	安藤 憲佑(海陽学園)	WO		牧村		
10 N0150	松宮 行成(南山中)			63		
11 M1040	板橋 元哉(千種中)		牧村			
12 N0040	牧村 拓燈(名古屋中学)		60		松林	
13 N0029	古橋 柊依(ロングウッド)		古橋		61	
14 M0263	井口 友貴(東海中学)	井口	60			
15 M0431	大門 汰斗(名大付属高)	64		古橋		
16 M0318	小瀬 琢朗(愛工大附中)			62		
17	B Y E		小瀬			
18 N0243	長谷川 大晟(守山西中)		60		瀬瀬	
19 M0299	丁 斗海也(守山西中)		佐々木		64	
20	B Y E		61			
21 M0196	佐々木 洸(名大付属中)			瀬瀬		
22 M0094	永田 陸人(ケンズWTS)	永田		60		
23 M1097	佐久間 翔大(同朋高校)	60		瀬瀬		
24 M0030	瀬瀬 響七(名古屋国際中)		62			松林
25 N0037	多賀 俊仁(覚王山TC)		多賀			62
26 N0082	松本 泰季(市立桜丘中)	伊藤	60			
27 N0186	伊藤 卓登(長良中)	64		多賀		
28 M0307	牛田 悠斗(長良中)			60		
29	B Y E		牛田			
30 N0206	加藤 颯晟(東海中学)		61		多賀	
31 M0380	新井 康仁(名古屋国際中)		和田		62	
32	B Y E		76(4)			
33 N0176	和田 悠佑(名古屋中学)			岡田		
34 N0163	川崎 夏弥(名古屋中学)	矢野		60		
35 M0074	矢野 功祐(PINTO)	61		岡田		
36 N0106	岡田 知樹(守山西中)		63		多賀	
37 M0176	橋 正盛(名古屋中学)		橋		63	
38 N0135	河野 康宏(矢田中)	河野	61			
39 M1133	杉浦 拓起(岡崎工業高)	WO		橋		
40 N0152	磯谷 和紀(名大付属中)	大宮		61		
41 M0271	大宮 修司(東海中学)	62	大宮			
42 N0178	高橋 稜(名古屋中学)		60		田口	
43 N0286	伏屋 朱笙(ウィル瀬戸)				61	
44	B Y E					
45 N0141	高田 淳己(矢田中)			田口		
46 M0244	齋藤 龍佑(名古屋中学)	齋藤		60		
47 N0216	高橋 一帆(守山東中)	60		田口		
48 M0016	田口 友雅(ミズノTC)		60			

15歳以下男子シングルス

	1R	2R	3R	4R	5R	6R
1 M0007	宮本 貴太郎(春日井PTC)		宮本			
2 M1096	川村 恭一朗(同朋高校)	鈴木	60			
3 N0278	鈴木 光(愛知中学校)	63		宮本		
4 N0201	伊藤 広恭(東海中学)			60		
5	B Y E		伊藤			
6 N0115	北村 薫(愛工大附中)		W0		宮本	
7 M0223	野村 天一(名古屋中学)		斎藤		61	
8 M0112	斎藤 有輝(若鳩ITC)	斎藤	61			
9 N0083	榊原 慈英(桜丘中学校)	60		梅田		
10 M0369	大堀 峻暉(南山中)	大堀		61		
11 N0134	小澤 拓弥(矢田中)	61		梅田		
12 M0179	梅田 大貴(チェリーTC)		61		宮本	
13 N0066	加藤 大新(名経大市邨)		加藤		60	
14 M0262	今泉 遼(東海中学)	今泉	61			
15 M0393	松井 健汰(南山国際中)	61		加藤		
16 M0225	坂本 紳太朗(名古屋中学)			64		
17	B Y E		坂本			
18 M1060	伊藤 龍登(名西高校)		61		加藤	
19 N0210	森 亘平(守山東中)		飯野		64	
20	B Y E		62			
21 N0207	飯野 晏生(東海中学)			河野		
22 N0024	高祖 太陽(ロングウッド)	高祖		61		
23 M0302	小谷 遼(守山西中)	63		河野		
24 M0068	河野 新(ライズTS)		61			宮本
25 M0013	角谷 優介(西尾LTC)		角谷		64	ⓕ
26 N0055	榊原 瑞樹(諸の木TC)	榊原	61			
27 M0212	山田 成洋(市立桜丘中)	63		角谷		
28 M0235	伊藤 大貴(名古屋中学)			61		
29	B Y E		渡辺			
30 N0061	渡辺 空(チェリーTC)		W0		角谷	
31 M0358	上中 琉士(αインドア)		上中		63	
32	B Y E		60			
33 N0091	関谷 奏(名古屋中学)			佐藤		
34 M0391	江口 朋樹(ミズノTC)	西		60		
35 N0073	西 勇哉(h2ETA)	W0	佐藤			
36 N0202	佐藤 研太(東海中学)		60		鈴木	
37 N0015	中村 悠斗(ミズノTC)		鬼頭		63	
38 M0392	中山 達仁(インドア一宮)	鬼頭	60			
39 N0131	鬼頭 礼有(テニスラウンジ)	75		鬼頭		
40 N0248	阿部 祐也(名経大市邨)	田中		60		
41 N0112	田中 琢渡(長良中)	W0	田中			
42 M0397	宮澤 勇氣(佐々JTS)		63		鈴木	
43 M0267	高原 大輝(東海中学)		高原		60	
44	B Y E		60			
45 N0242	木村 颯志(守山西中)			鈴木		
46 M0224	山川 竜之介(名古屋中学)	山川		61		
47 M1117	野田 雅人(佐々JTS)	62	鈴木			
48 M0004	鈴木 悠太(刈谷TP)		60			

15歳以下男子シングルス

	1R	2R	3R	4R	5R	6R
1 M0183	衣川 信繁(名経大市邨)		衣川			
2 N0254	金山 龍生(愛工大附中)	磯部	60			
3 M0312	磯部 清明(長良中)	62		衣川		
4 M0215	森田 裕也(市立桜丘中)			60		
5	B Y E		鬼頭			
6 P0092	鬼頭 柚衣(矢田中)		WO		衣川	
7 N0017	廣田 光希(西尾LTC)		廣田		62	
8 M0190	竹中 文哉(守山西中)	竹中	61			
9 N0212	服部 大輝(守山東中)	WO		加藤		
10 M0441	黒澤 賀久(緑丘商業)	黒澤		62		
11 M0237	佐藤 一帆(名古屋中学)	62	加藤			
12 M0064	加藤 駆流(テニスラウンジ)		60		衣川	
13 M0186	三村 悠登(衣浦マリン)		三村		60	
14 N0232	奥田 哲広(守山西中)	奥田	60			
15 M0384	宮崎 理人(AITC)	WO		眞田		
16 M0264	眞田 裕成(東海中学)			75		
17	B Y E		眞田			
18 M0310	足立 稔於(長良中)		60		井川	
19 N0246	高城 大道(覚王山TC)		高城		62	
20	B Y E		63			
21 N0077	橋本 充輝(愛工大附中)			井川		
22 M0232	葉山 在央(名古屋中学)	荒岡		75		
23 M0037	荒岡 駿佑(茨木TC)	60	井川			
24 N0057	井川 恭輔(若鳩ITC)		60			衣川
25 N0035	塚本 孝太郎(ロングウッド)		塚本		60	Ⓒ
26 M0324	蔡 沐阳(南山国際中)	清田	61			
27 N0088	清田 義風(名古屋中学)	WO		塚本		
28 M0308	門脇 治樹(長良中)			60		
29	B Y E		中島			
30 M0253	中島 伶(守山東中)		63		塚本	
31 N0199	窪田 求真(東海中学)		窪田		64	
32	B Y E		63			
33 M0238	中山 裕誉(名古屋中学)			原		
34 N0204	増田 拓真(東海中学)	増田		60		
35 N0263	栗木 慶(チェリーTC)	WO		原		
36 N0025	原 侑大(名古屋GT)		60		伏見	
37 M0050	野村 俊慈(TIPS)		後藤		63	
38 M0316	長谷川 和紀(愛知中学校)	後藤	64			
39 N0173	後藤 駿介(名古屋中学)	61		後藤		
40 N0050	内田 裕貴(竜美丘TC)	内田		62		
41 M1095	桑山 直也(同朋高校)	WO	内田			
42 M1062	大橋 侑祐(名西高校)		64		伏見	
43 M1171	牧野 瑠波(国府高校)		牧野		62	
44	B Y E		60			
45 N0265	高阪 侑真(名古屋国際中)			伏見		
46 M0100	松本 築拓(テニスラウンジ)	松本		63		
47 M0258	丹羽 修士(矢田中)	62	伏見			
48 M0015	伏見 賢紀(名古屋高校)		61			

15歳以下男子シングルス

	1R	2R	3R	4R	5R	6R
1 N0004	鈴木 我志 (T I A 尾西)		鈴木			
2 M0208	南 裕 貴 (愛知高校)	南	62			
3 M1103	川崎 星那 (名古屋高校)	62		鈴木		
4 N0219	堀 陽 太 (守山東中)			60		
5	B Y E		中島			
6 M0290	中島 一斗 (守山西中)		61		鈴木	
7 M0311	鬼頭 佳伸 (長良中)		竹地		61	
8 N0208	川 畑 徹 (東海中学)	竹地	61			
9 N0273	竹地 伊織 (愛知中学校)	WO		藤田		
10 N0231	原 葵 (守山西中)	原		60		
11 N0264	亀山 正登 (パシフィックTC)	WO	藤田			
12 N0009	藤田 淳之介 (名古屋中学)		60		鈴木	
13 N0034	須原 悠太 (A I T C)		須原		64	
14 P0112	犬飼 亮介 (守山東中)	山崎	62			
15 M0046	山崎 颯太 (西尾LTC)	WO		須原		
16 N0169	草 薙 翼 (名古屋中学)			62		
17	B Y E		草薙			
18 M1088	日沖 慶介 (刈谷高校)		62		渡辺	
19 M1075	緒方 海人 (名東高)		緒方		63	
20	B Y E		WO			
21 P0102	酒 匂 駿 (南山国際中)			渡辺		
22 M0108	下神 堯誠 (名古屋中学)	下神		60		
23 M0382	鈴木 涼雅 (守山西中)	76(1)	渡辺			
24 N0072	渡辺 雄大 (愛知中学校)		61			高間
25 N0014	折井 晴哉 (ウィル瀬戸)		折井			64
26 M1074	西川 晴稀 (富田高校)	安川	60			
27 N0197	安川 紘太郎 (東海中学)	WO		折井		
28 M0222	加藤 丈太郎 (名古屋中学)			60		
29	B Y E		加藤			
30 N0251	田植 大智 (ルネサンス)		76(3)		折井	
31 M0211	小瀧 賢人 (市立桜丘中)		澤井		63	
32	B Y E		60			
33 N0155	澤井 紀人 (名大付属中)			青山		
34 N0280	高比座奏太郎 (桜丘中学校)	村上		63		
35 M0320	村上 昌陽 (愛工大附中)	61	青山			
36 N0056	青山 舜弥 (テニスラウンジ)		63		高間	
37 M0106	秋田 陸登 (ロングウッド)		秋田		61	
38 M0265	佐々木 玲人 (東海中学)	佐々木	60			
39 N0067	芝池 達哉 (テニスラウンジ)	76(8)		秋田		
40 N0144	弓矢 虎季 (矢田中)	水野		61		
41 N0181	水野 征哉 (名古屋中学)	63	水野			
42 N0159	白井 捷悟 (名古屋中学)		60		高間	
43 N0188	岡田 陵汰 (長良中)		岡田		61	
44	B Y E		WO			
45 N0192	斎藤 汐苑 (CROSSROAD)			高間		
46 M0347	木村 凌弥 (長良中)	新井		60		
47 N0226	新井 康大 (名古屋国際中)	60	高間			
48 M0029	高間 一晟 (名経大市邨)		60			

15歳以下男子ダブルス

	1R	2R	3R	4R	5R	6R
1	N0010 小林 純也 (スポーツT A)					
	N0012 池田 朋弥 (スポーツT A)					
2			小林・池田			
			60			
3	M0366 今枝 裕貴 (南山中)			小林・池田		
	M0368 丹後 拓海 (南山中)			61		
4	M0314 中山 龍也 (愛知中学校)					
	M0316 長谷川 和紀 (愛知中学校)		中山・長谷川			
5	N0188 岡田 陵汰 (長良中)		60			
	N0191 小川 弘莉 (長良中)				小林・池田	
6	N0066 加藤 新 (名経大市邨)				62	
	N0249 市村 直己 (名経大市邨)		加藤・市村			
7	N0155 澤井 紀人 (名大付属中)		63			
	N0103 立松 瞭典 (名大付属中)			高原・岡本		
8	N0161 山田 秦地 (名古屋屋中)			64		
	N0178 高橋 稜 (名古屋屋中)		高原・岡本			
9	M0267 高原 大輝 (東海中)		60			
	M0269 岡本 大岳斗 (東海中)				小林・池田	
10	N0046 八木 拓海 (AZURTA)				61	
	N0087 八木 合也 (AZURTA)		八木・川合			
11	M0266 門間 博輔 (東海中)		76(2)			
	N0100 小川 大博 (東海中)			八木・川合		
12	N0112 田中 琢渡 (長良中)			61		
	N0111 山崎 太智 (長良中)		田中・山崎			
13	M0236 梅本 優樹 (名古屋屋中)		63			
	M0235 伊藤 大貴 (名古屋屋中)			松原・山川		
14	M0367 坂達 二 (南山中)				64	
	N0146 小泉 晶太郎 (南山中)		坂・小泉			
15	M0291 野村 万葉 (守山西中)		62			
	M0301 石原 守守 (守山西中)			松原・山川		
16	M1040 板橋 元哉 (千種中)			60		
	M1041 伊藤 地起 (千種中)		松原・山川			
17	M0239 松原 竜之介 (名古屋屋中)		60			
	M0054 山田 稜 (東海中)					
18	M0004 鈴木 悠太 (刈谷TP)		山田・鈴木			山田・鈴木 ①
	N0171 岡本 圭悟 (名古屋屋中)		60			61
19	N0168 木村 管杜 (名古屋屋中)			山田・鈴木		
	N0138 山本 晃泰 (名古屋中)			61		
20	P0092 鬼頭 柚衣 (矢田中)		天野・松本			
21	N0105 天野 大地 (守山西中)		60			
	N0107 松本 拓真 (守山西中)				山田・鈴木	
22	N0176 和田 悠佑 (名古屋屋中)				61	
	N0159 白井 捷悟 (名古屋屋中)		和田・白井			
23	N0190 山崎 響生 (長良中)		61			
	N0189 中本 翔英 (長良中)			秋田・林		
24	M0387 久松 幹弥 (愛工大附中)			60		
	N0255 杉浦 陸斗 (愛工大附中)		秋田・林			
25	M0106 秋田 登陸 (ロングウッド)		60			
	N0044 林航 平 (ロングウッド)				山田・鈴木	
26	N0131 鬼頭 礼有 (テニスラウンジ)				62	
	N0056 青山 舜弥 (テニスラウンジ)		鬼頭・青山			
27	N0207 飯野 晏生 (東海中)		60			
	N0205 松浦 輝 (東海中)			鬼頭・青山		
28	N0216 高橋 帆一 (守山東中)			61		
	N0215 野堀 仁 (守山東中)		眞田・今泉			
29	M0264 眞田 成裕 (東海中)		61			
	M0262 今泉 遼翼 (東海中)				鬼頭・青山	
30	N0169 草川 夏 (名古屋屋中)				62	
	N0163 崎尾 弥司 (名古屋屋中)		寺尾・田代			
31	M0286 寺尾 有司 (茨木TC)		63			
	M0375 田代 皓誠 (茨木TC)			角谷・深津		
32	M0308 門脇 治樹 (長良中)			60		
	M0347 木村 凌弥 (長良中)		角谷・深津			
33	M0013 角谷 優介 (西尾LTC)		62			
	M0045 深津 瞬 (西尾LTC)					

15歳以下男子ダブルス

	1R	2R	3R	4R	5R	6R
1	M0183 衣川 信繁 (名経大市邨) M0029 高間 一晟 (名経大市邨)		衣川・高間			
2	B Y E		60			
3	M1098 中村 隼人 (同朋高校) M1100 竹内 貴太 (同朋高校)			衣川・高間		
4	N0218 藤原 光希 (守山東中) N0212 服部 大輝 (守山東中)			61		
5	N0034 須原 悠太 (AITC) N0053 片岡 将史 (愛知中学校)		60		衣川・高間	
6	M0037 荒岡 駿佑 (茨木TC) N0194 大山 高宗 (茨木TC)			水野・後藤		
7	N0181 水野 征哉 (名古屋中学) N0173 後藤 駿介 (名古屋中学)		63			
8	N0223 紅林 謙吾 (桜丘中学校) N0280 高比座 奏雅 (桜丘中学校)			花井・矢野		
9	M0171 花井 雅史 (PINTO) M0074 矢野 功祐 (PINTO)		60			
10	M0225 坂本 紳太 (名古屋中学) M0243 大菌 誠也 (名古屋中学)			坂本・大菌		衣川・高間
11	N0273 竹地 伊織 (愛知中学校) N0278 鈴木 悠斗 (長良中)		62			
12	M0307 牛田 悠斗 (長良中) M0312 磯部 清明 (長良中)			井川・斎藤		
13	N0057 井川 恭輔 (若鳩ITC) M0112 斎藤 拓輝 (若鳩ITC)		60			
14	N0136 木村 斗矢 (田中) N0143 長瀬 桂太 (矢田中)			木村・長瀬		
15	M1099 西田 成希 (同朋高校) M1095 桑山 直也 (同朋高校)		W0			
16	M0226 田中 大地 (名古屋中学) M0227 寺澤 尚杜 (名古屋中学)			渡邊・高橋		
17	N0041 高橋 悠飛 (名大付属中) N0080 高橋 弦希 (名大付属中)		63			
18	N0029 古橋 依依 (ロングウッド) N0035 塚本 孝太郎 (ロングウッド)			古橋・塚本		衣川・高間 ①
19	M0265 佐々木 玲人 (東海中学) M0263 井口 貴成 (東海中学)		60			
20	N0089 藤原 優成 (名古屋中学) M0246 富田 千颯 (名古屋中学)			古橋・塚本		
21	M0293 横垣 安都 (守山西中) M0190 竹中 文哉 (守山西中)		61			
22	N0170 岩瀬 駿之介 (名古屋中学) N0172 川本 慧 (名古屋中学)			古橋・塚本		
23	N0265 高阪 侑真 (名古屋国際中) P0117 野尻 一樹 (名古屋国際中)		61			
24	N0175 村上 明利 (名古屋中学) N0166 横井 理人 (名古屋中学)			岩本・小瀬		
25	M0319 岩小 弥智 (愛工大附中) M0318 小瀬 智琢 (愛工大附中)		64			
26	M0388 小玉 井元 (愛工大附中) M0317 山崎 竜之介 (愛工大附中)			岩本・小瀬		
27	P0111 深谷 俊介 (長良中) N0186 伊藤 卓登 (長良中)		60			
28	M0179 梅丸 貴太 (チェリーTC) M0077 丸山 大雄 (ミズノTC)			梅田・丸山		
29	P0099 村田 陽哉 (名経大高蔵) N0158 脇田 裕士 (名経大高蔵)		W0			
30	P0086 森久保 孝介 (東海中学) N0200 鬼久保 拓人 (東海中学)			梅田・丸山		
31	N0116 大石 将広 (愛工大附中) N0077 橋本 充輝 (愛工大附中)		60			
32	M0208 南 裕貴 (愛知高校) M0464 飯田 恭平 (愛知高校)			伊藤・小山		
33	M0019 伊藤 健晋 (チェリーTC) M0010 小山 拓海 (チェリーTC)		62			

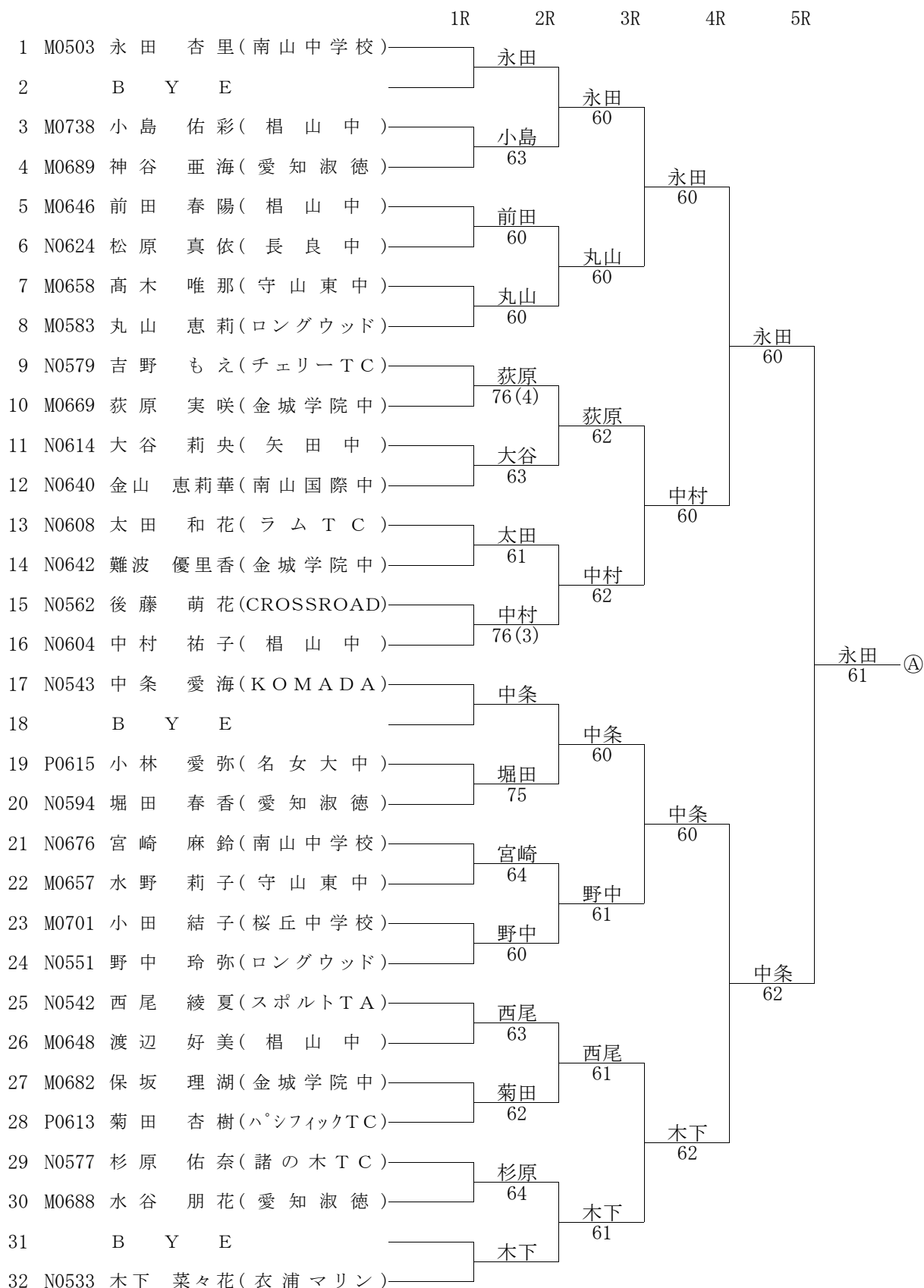
15歳以下男子ダブルス

	1R	2R	3R	4R	5R	6R
1	N0008 駒田 真澄 (KOMADA)					
	N0004 鈴木 我志 (TIA尾西)					
			駒田・鈴木			
2			60			
3	M0310 足立 稔於 (長良中)			駒田・鈴木		
	M0311 鬼頭 佳伸 (長良中)			60		
4	P0100 久保田 敦也 (名古屋中学)					
	N0162 青木 雄安 (名古屋中学)			山中・窪田		
5	N0195 山中 惇平 (東海中学)			60		
	N0199 窪田 求真 (東海中学)					
6	M0034 北内 埜友貴 (CROSSROAD)				駒田・鈴木	
	N0050 北内 田裕貴 (竜美丘TC)			北埜・内田	63	
7	M0232 葉山 在央 (名古屋中学)			61		
	M0234 松井 一弘 (名古屋中学)				原・渡辺	
8	N0232 奥田 哲広 (守山西中)				63	
	N0287 内田 惇朗 (守山西中)			原・渡辺		
9	N0025 原 侑雄 大 (名古屋GT)			60		
	N0072 渡辺 雄大 (愛知中学)					
10	M0192 坂場 壮 (愛工大附中)					駒田・鈴木
	N0115 北村 薫 (愛工大附中)			坂場・北村	60	
11	M0268 春田 朋研 (東海中学)			63		
	N0202 佐藤 太 (東海中学)				坂場・北村	
12	N0281 金沢 老成 (千種中)				62	
	N0283 小川 皓也 (千種中)			大八木・皿井		
13	N0160 大八木 健慎 (名古屋中学)			62		
	N0174 皿井 正太郎 (名古屋中学)				坂場・北村	
14	N0274 関口 拓磨 (愛知中学校)				64	
	N0279 花澤 亨法 (守山東中)			関口・花澤		
15	N0211 榎本 一樹 (守山東中)			62		
	N0213 榎本 一樹 (守山東中)				門田・名和	
16	M1102 岩田 涼佑 (名古屋高校)				60	
	M1103 川崎 那平 (名古屋高校)			門田・名和		
17	M0123 門平 真輝 (南山国際中)			60		
	M0219 名和 真拓 (南山国際中)					
18	N0040 牧村 燈之 (名古屋中学)					
	N0009 藤田 淳之介 (名古屋中学)			牧村・藤田		
19	M0215 森田 裕也 (市立桜丘中)			60		
	N0082 松本 季悠 (市立桜丘中)				牧村・藤田	
20	N0220 石川 竣 (桜丘中学校)				62	
	N0221 高橋 怜斗 (桜丘中学校)			石川・高橋		
21	M0393 松井 健汰 (南山国際中)			63		
	N0183 寺内 雄紀 (南山国際中)				牧村・藤田	
22	M0392 中山 達仁 (インドア一宮)				60	
	M0070 荻谷 柁大 (インドア一宮)			中山・荻谷		
23	N0180 名川 大悟 (名古屋中学)			60		
	N0165 丹羽 遼 (名古屋中学)				岡田・小谷	
24	M0251 岩佐 優輝 (守山東中)				64	
	M0253 中島 伶 (守山東中)			岡田・小谷		
25	N0106 岡田 知樹 (守山西中)			62		
	M0302 小谷 遼 (守山西中)					
26	N0045 小宮 崎東洋 (KOMADA)					
	M0091 吉田 光宏 (スポーツTA)			宮崎・吉田		
27	N0226 新井 康大 (名古屋国際中)			60		
	P0116 矢島 大禅 (名古屋国際中)				宮崎・吉田	
28	N0239 野村 啓太 (守山西中)				60	
	N0076 中島 貴人 (守山西中)			中村・加藤		
29	N0090 中村 海翔 (名古屋中学)			63		
	M0222 加藤 丈太郎 (名古屋中学)				浜本・橋	
30	N0196 梶川 真之介 (東海中学)				64	
	N0197 安川 紘太郎 (東海中学)			弓矢・河野		
31	N0144 弓矢 虎季 (矢田中)			64		
	N0135 河野 康宏 (矢田中)				浜本・橋	
32	N0185 佐野 領紀 (長良中)				60	
	N0187 太田 迪孝 (長良中)			浜本・橋		
33	M0001 本 高 (名古屋高校)			60		
	M0176 橋 正盛 (名古屋中)					

15歳以下男子ダブルス

	1R	2R	3R	4R	5R	6R
1	M0015 伏見 賢 (名古屋高 校)					
	M0016 田口 友 (ミズノ T C)					
2	N0206 加藤 颯 (東海中 学)		伏見・田口			
	N0204 増田 拓 (東海中 学)		60			
3	M0441 黒川 賀 (緑丘商 業)	黒澤・川崎				
	M0444 川崎 賢 (市立桜丘 中)	61		伏見・田口		
4	M0211 小瀧 賢 (市立桜丘 中)			60		
	M0212 山田 成 (市立桜丘 中)		田中・酒匂			
5	N0260 田中 爽 (南山国 際中)		62			
	P0102 酒匂 爽 (南山国 際中)				伏見・田口	
6	N0142 長岡 飛 (矢田中 学)				62	
	N0134 小澤 拓 (名大付 属中)		吉田・白井			
7	N0156 吉田 太 (名大付 属中)		64			
	N0154 白田 淳 (名大付 属中)			佐藤・児島		
8	M0348 山田 亮 (長良中 学)			61		
	M0306 湊 翔 (ウヰル 瀬戸)		佐藤・児島			
9	M0102 佐藤 基 (ウヰル 瀬戸)		61			
	M0078 児島 祥 (ウヰル 瀬戸)					河村・折井
10	N0047 永谷 恵 (森林 L W)				64	
	N0024 高祖 太 (森林 L W)		永谷・高祖			
11	M0230 清瀬 太 (名古屋 中)		60			
	N0091 関谷 奏 (名古屋 中)			永谷・高祖		
12	N0217 牧野 凌 (守山東 中)			61		
	N0219 堀陽 太 (守山東 中)		木村・岡島			
13	N0242 木村 志 (守山西 中)		76(2)			
	N0230 岡島 斗 (守山西 中)				河村・折井	
14	P0098 和田 悠 (名経大 高蔵)				61	
	N0157 小塚 史 (名経大 高蔵)		伊藤・川畑			
15	N0201 伊藤 広 (東海中 学)					
	N0208 川畑 徹 (東海中 学)			河村・折井		
16	M0218 太田 悠 (南山国 際中)				60	
	M0324 蔡沐 阳 (南山国 際中)		河村・折井			
17	N0023 河村 陸 (西尾 L T C)		60			
	N0014 折井 晴 (ウヰル 瀬戸)					
18	N0003 伊藤 肇 (h 2 E T A)					
	N0001 山田 知 (覚王山 T C)		伊藤・山田			宮本・松林 [®]
19	N0282 聖基 響 (千種中 学)		60			62
	M1039 濱田 龍 (千種中 学)			伊藤・山田		
20	M0238 中山 裕 (名古屋 中)			60		
	M0237 佐藤 帆 (名古屋 中)		原田・柴田			
21	M0394 原田 知 (愛工大 附中)		64			
	M0396 柴田 有 (愛工大 附中)				伊藤・山田	
22	M0108 下野 誠 (名古屋 中)				60	
	M0223 野村 一 (名古屋 中)		下神・野村			
23	M0406 岩田 光 (緑高 校)		61			
	M0407 大島 嵩 (緑高 校)			伊藤・富田		
24	M0030 額 響 (名古屋 国際中)			61		
	M0068 河野 新 (ライズ T S)		伊藤・富田			
25	N0007 伊藤 陸 (チェリー T C)		63			
	M0165 富田 葉 (チェリー T C)					宮本・松林
26	M0203 服部 永 (名経大 市邨)				63	
	M0186 三村 悠 (衣浦 M T C)		服部・三村			
27	N0210 森 巨 (守山東 中)		60			
	P0112 犬飼 亮 (守山東 中)			服部・三村		
28	N0088 清田 義 (名古屋 中)			75		
	M0231 澤 雄 (名古屋 中)		清田・澤			
29	M0271 大宮 修 (東海中 学)		75			
	N0203 細野 航 (東海中 学)				宮本・松林	
30	N0141 高田 淳 (矢田中 学)				60	
	N0137 野村 賢 (矢田中 学)		川崎・齋藤			
31	M0229 川崎 仁 (名古屋 中)		62			
	M0244 齋藤 龍 (名古屋 中)				宮本・松林	
32	M1097 佐久間 翔 (大同朋 高校)				60	
	M1096 川村 恭 (大同朋 高校)		宮本・松林			
33	M0007 宮本 貫 (春日井 P T C)		60			
	M0090 松林 望 (覚王山 T C)					

15歳以下女子シングルス



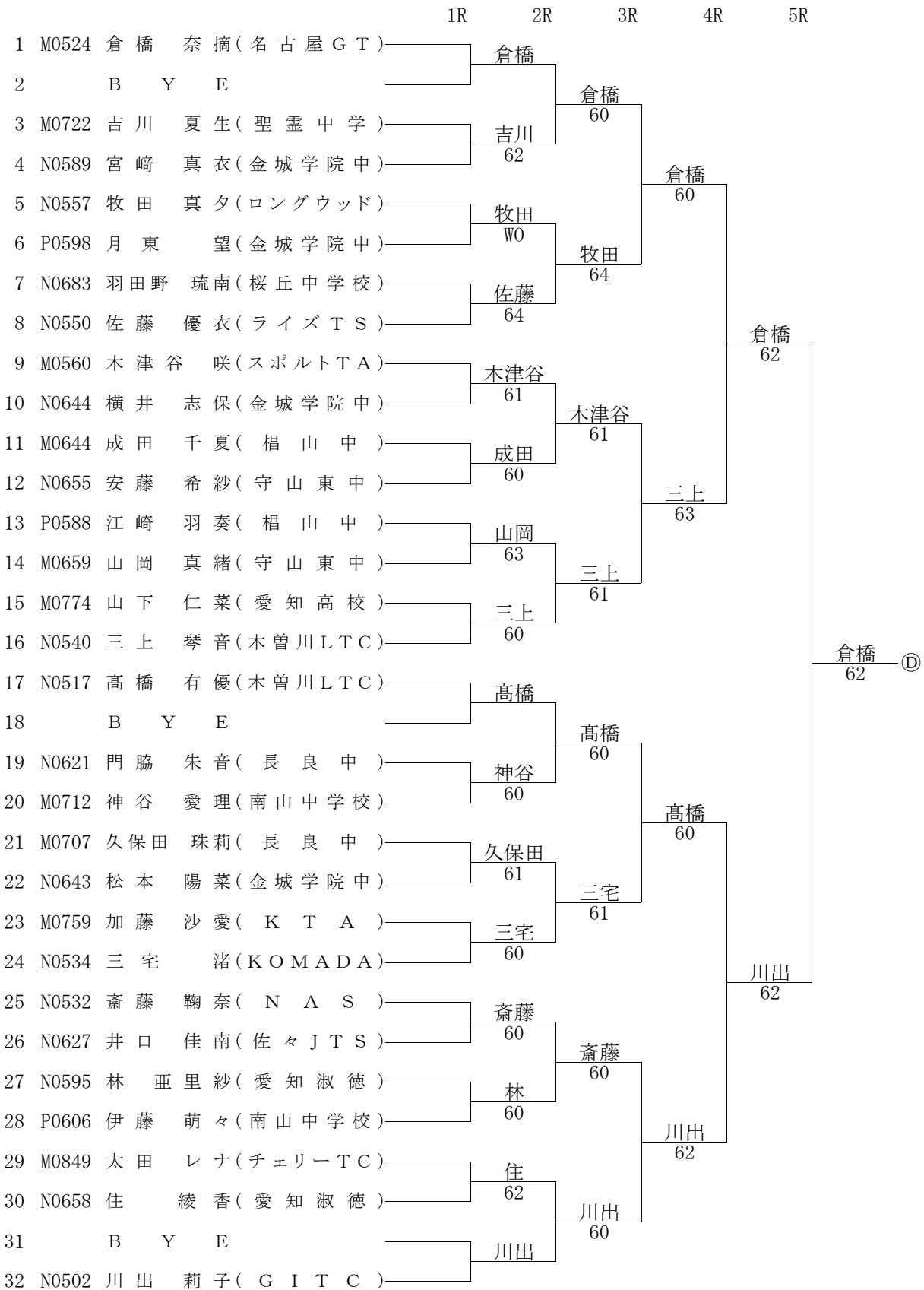
15歳以下女子シングルス

	1R	2R	3R	4R	5R
1 M0522 伊藤 さつき(チェリーTC)	伊藤	伊藤	伊藤	伊藤	伊藤
2 B Y E					
3 N0637 山内 綾珠(椙山中)	村山	村山	野々部	伊藤	伊藤
4 M0715 村上 真優(南山中学校)					
5 M0533 藤田 麻衣(栄徳)	藤田	藤田	野々部	伊藤	伊藤
6 N0587 河合 怜依亜(守山東中)					
7 P0645 松浦 佳奈(桜丘中学校)	野々部	野々部	野々部	伊藤	伊藤
8 M0525 野々部 真穂(金城学院中)					
9 M0570 梶野 理桜(諸の木TC)	梶野	梶野	梶野	藤原	伊藤
10 N0647 水野 古都那(金城学院中)					
11 N0606 二宮 梨夢(守山東中)	谷	谷	藤原	藤原	伊藤
12 M0705 谷 咲智子(長良中)					
13 N0592 青木 香穂(愛知淑徳)	青木	青木	藤原	藤原	伊藤
14 N0669 山田 響子(南山中学校)					
15 M0672 服部 美咲(金城学院中)	藤原	藤原	藤原	藤原	伊藤
16 N0600 藤原 英利香(名古屋GT)					
17 N0513 伊藤 瑚乃美(名経大市邨)	伊藤	伊藤	伊藤	伊藤	伊藤
18 B Y E					
19 N0660 寺西 梨湖(愛知淑徳)	岩瀬	岩瀬	伊藤	伊藤	伊藤
20 M0772 岩瀬 葉名(愛知高校)					
21 N0648 深川 真鈴(金城学院中)	新井	新井	三宅	伊藤	伊藤
22 N0653 新井 莉子(守山東中)					
23 M0676 今枝 紗希(金城学院中)	三宅	三宅	三宅	伊藤	伊藤
24 N0564 三宅 莉奈(ラムTC)					
25 N0547 池田 百花(南山中学校)	池田	池田	池田	日野	日野
26 N0619 樫村 優莉花(矢田中)					
27 P0589 伊藤 優花(椙山中)	伊藤	伊藤	池田	日野	日野
28 N0625 吉岡 有咲(長良中)					
29 N0527 緑川 可菜(豊田JT T)	松井	松井	日野	日野	日野
30 P0614 松井 萌華(名女大中)					
31 B Y E	日野	日野	日野	日野	日野
32 M0505 日野 有貴子(ロングウッド)					

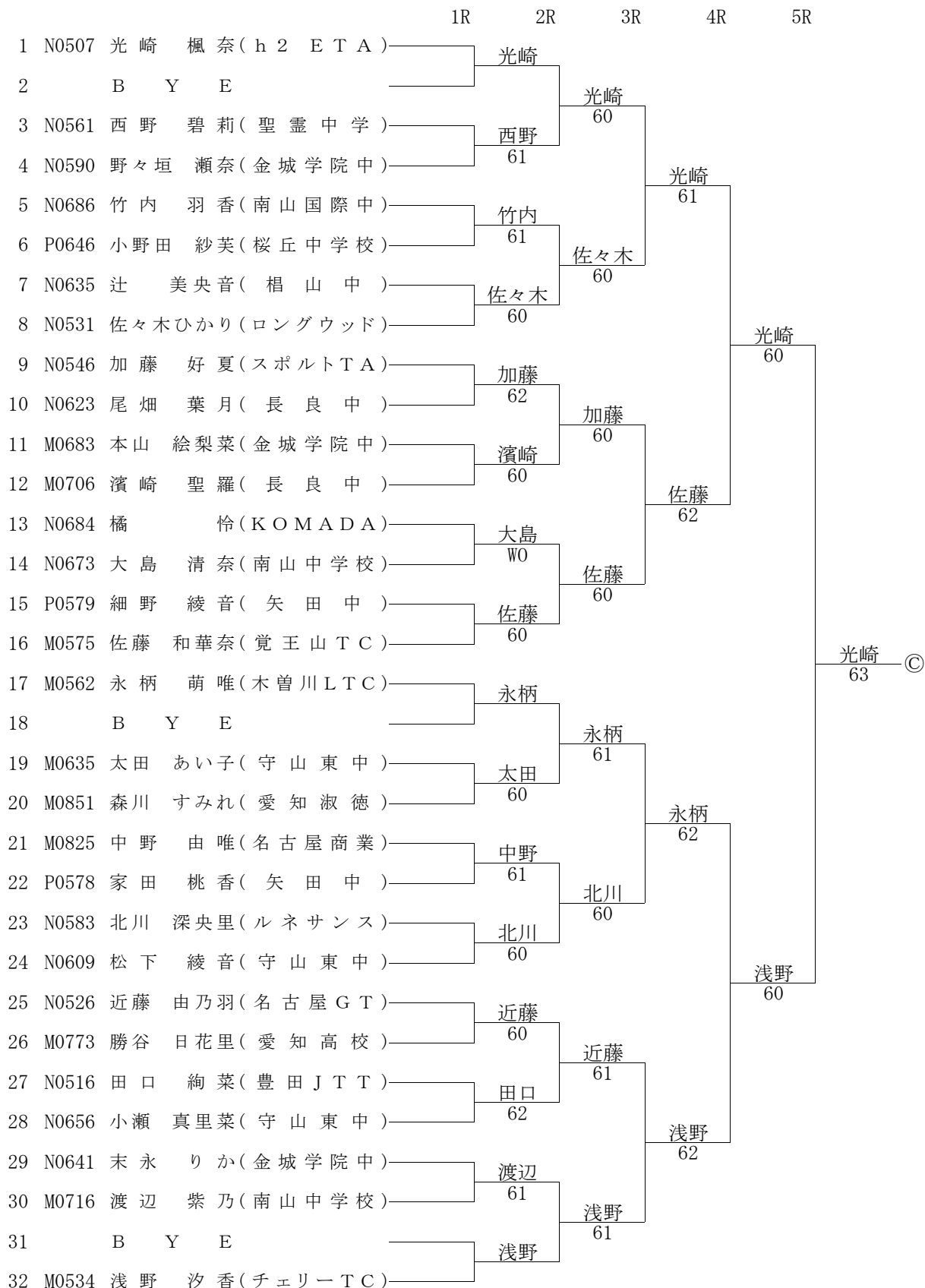
15歳以下女子シングルス



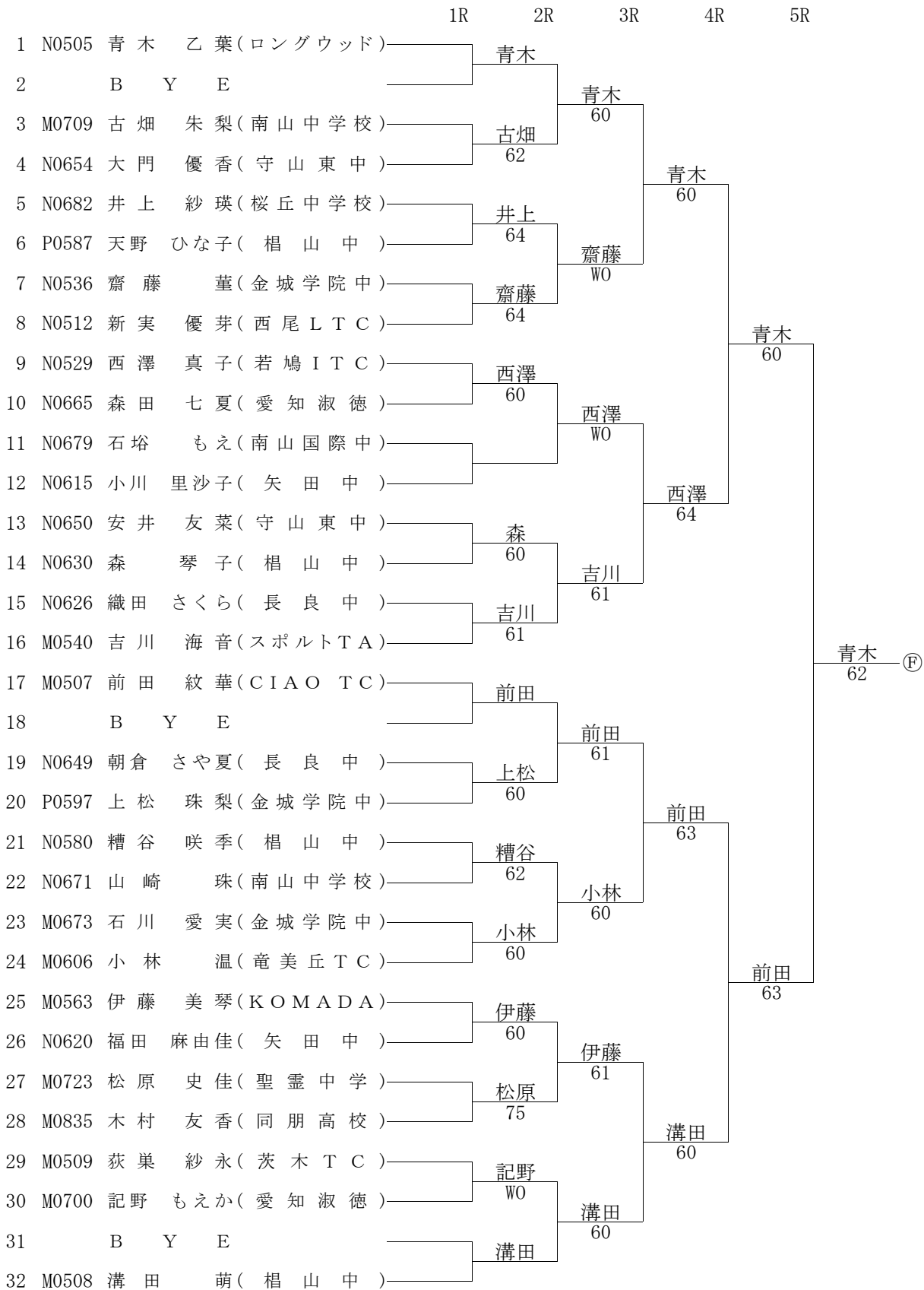
15歳以下女子シングルス



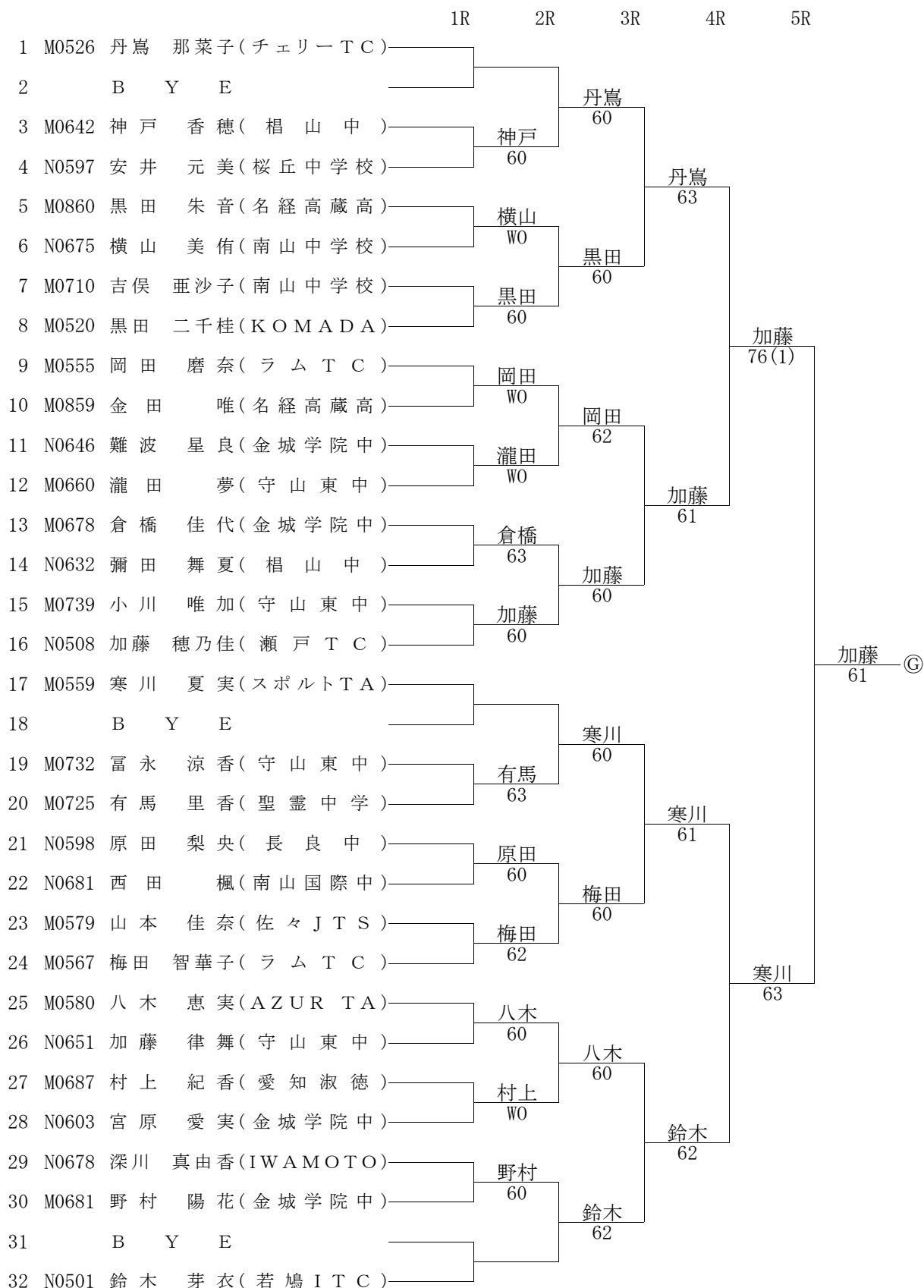
15歳以下女子シングルス



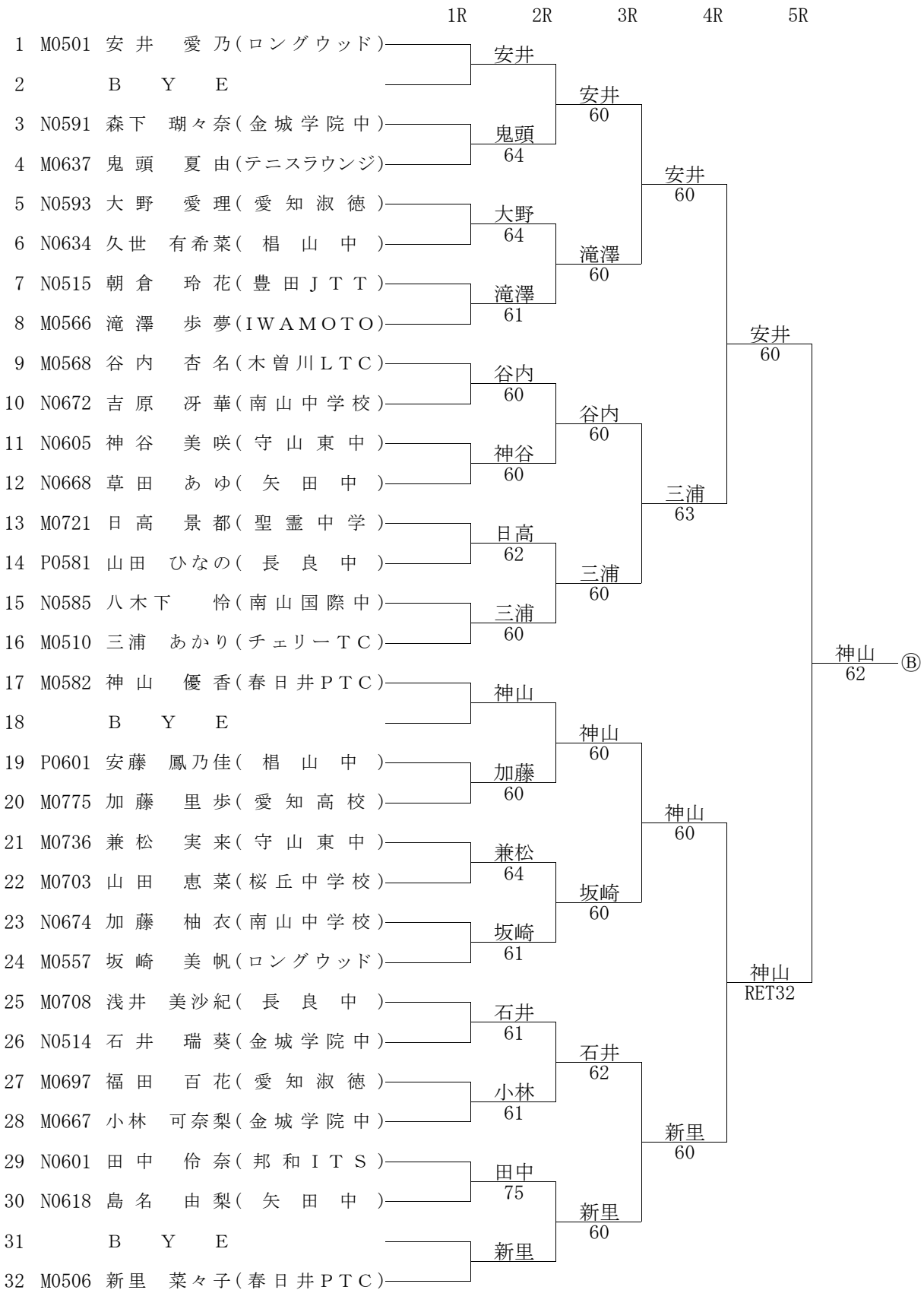
15歳以下女子シングルス



15歳以下女子シングルス



15歳以下女子シングルス



15歳以下女子ダブルス

	1R	2R	3R	4R	5R
1	N0505 青木 乙葉(ロングウッド)				
	N0507 光崎 楓奈(h 2 E T A)		青木・光崎		
2	M0649 後藤 璃子(桜丘中学校)		W0		
	N0597 安井 元美(桜丘中学校)				
3	P0598 月東 望(金城学院中)				
	N0646 難波 星良(金城学院中)		青木・光崎		
4	M0697 福田 百花(愛知淑徳)			61	
	N0594 堀田 春花(愛知淑徳)				
5	B Y E				
			太田・山岡		
6	M0635 太田 あい子(守山東中)		63		
	M0659 山岡 真緒(守山東中)			青木・光崎	
7	M0520 黒田 二千桂(K O M A D A)			62	
	M0563 伊藤 美琴(K O M A D A)		黒田・伊藤		
8	M0644 成田 千夏(椙山中)		60		
	M0645 古田 梨良(椙山中)	成田・古田			
9	N0649 朝倉 さや夏(長良中)	60			
	P0581 山田 ひなの(長良中)			吉川・寒川	
10	M0678 倉橋 佳代(金城学院中)			61	
	M0683 本山 絵梨菜(金城学院中)	松原・西野			
11	M0723 松原 史佳(聖霊中学)	60			
	N0561 西野 碧莉(聖霊中学)		吉川・寒川		
12	M0540 吉川 海音(スポーツT A)		61		
	M0559 寒川 夏実(スポーツT A)			青木・光崎	
13	N0501 鈴木 芽衣(若鳩I T C)			61	Ⓐ
	N0513 伊藤 瑚乃美(名経大市邨中)		鈴木・伊藤		
14	N0593 大野 愛理(愛知淑徳)		60		
	M0687 村上 紀香(愛知淑徳)	辻・天野			
15	N0635 辻 美央音(椙山中)	64			
	P0587 天野 ひな子(椙山中)			鈴木・伊藤	
16	N0605 神谷 美咲(守山東中)			60	
	N0651 加藤 律舞(守山東中)	伊藤・加藤			
17	P0606 伊藤 萌々(南山中学校)	62			
	N0674 加藤 柚衣(南山中学校)		石井・齋藤		
18	N0514 石井 瑞葵(金城学院中)		60		
	N0536 齋藤 董(金城学院中)			鈴木・伊藤	
19	M0701 小田 結子(桜丘中学校)			60	
	M0703 山田 恵菜(桜丘中学校)		江崎・加藤		
20	M0688 水谷 朋花(愛知淑徳)		62		
	N0595 林 亜里紗(愛知淑徳)	江崎・加藤			
21	P0588 江崎 羽奏(椙山中)	75			
	N0633 加藤 里帆(椙山中)			江崎・加藤	
22	M0660 瀧田 夢(守山東中)			62	
	M0634 石川 優香(守山東中)	瀧田・石川			
23	M0672 服部 美咲(金城学院中)	75			
	N0603 宮原 愛実(金城学院中)		瀧田・石川		
24	N0585 八木下 怜(南山国際中)		76(4)		
	M0685 山田 結衣(南山国際中)				

15歳以下女子ダブルス

	1R	2R	3R	4R	5R
1	M0506 新里 菜々子(春日井PTC)				
	M0501 安井 愛乃(ロングウッド)		新里・安井		
2	P0597 上松 珠梨(金城学院中)		60		
	N0643 松本 陽菜(金城学院中)	上松・松本			
3	M0774 山下 仁菜(愛知高校)	64			
	M0773 勝谷 日花里(愛知高校)			新里・安井	
4	N0640 金山 恵莉華(南山国際中)		60		
	N0686 竹内 羽香(南山国際中)	金山・竹内			
5	N0621 門脇 朱音(長良中)	62			
	N0626 織田 さくら(長良中)		金山・竹内		
6	M0722 吉川 夏生(聖霊中学)		62		
	M0724 稲垣 心苑(聖霊中学)			新里・安井	
7	M0739 小川 唯加(守山東中)			60	
	M0658 高木 唯那(守山東中)		鈴木・大原		
8	M0674 鈴木 月菜(金城学院中)		60		
	M0666 大原 里奈(金城学院中)	鈴木・大原			
9	P0601 安藤 鳳乃佳(椙山中)	60			
	N0632 彌田 舞夏(椙山中)		鈴木・大原		
10	N0614 大谷 莉央(矢田中)			63	
	N0618 島名 由梨(矢田中)	大谷・島名			
11	N0676 宮崎 麻鈴(南山中学校)	63			
	N0671 山崎 珠(南山中学校)		梅田・太田		
12	M0567 梅田 智華子(ラムTC)		63		
	N0608 太田 和花(ラムTC)			新里・安井	
13	N0531 佐々木 ひかり(ロングウッド)			63	①
	N0604 中村 祐子(椙山中)		佐々木・中村		
14	M0681 野村 陽花(金城学院中)		61		
	M0667 小林 可奈梨(金城学院中)	野村・小林			
15	M0696 宮本 華花(愛知淑徳)	62			
	M0700 記野 もえか(愛知淑徳)			佐々木・中村	
16	M0708 浅井 美沙紀(長良中)			60	
	M0705 谷 咲智子(長良中)	浅井・谷			
17	N0679 石塚 もえ(南山国際中)	60			
	N0681 西田 楓(南山国際中)		渡辺・村上		
18	M0716 渡辺 紫乃(南山中学校)		63		
	M0715 村上 真優(南山中学校)			後藤・加藤	
19	N0509 後藤 海希(ラムTC)			60	
	N0508 加藤 穂乃香(瀬戸TC)		後藤・加藤		
20	P0579 細野 綾音(矢田中)		60		
	P0578 家田 桃香(矢田中)	宮崎・石川			
21	N0589 宮崎 真衣(金城学院中)	62			
	M0673 石川 愛実(金城学院中)			後藤・加藤	
22	N0670 石津 彩咲(南山中学校)			61	
	N0675 横山 美侑(南山中学校)	松原・吉岡			
23	N0624 松原 真依(長良中)	64			
	N0625 吉岡 有咲(長良中)		野々部・眞田		
24	M0525 野々部 真穂(金城学院中)		60		
	M0585 眞田 珠里(h2ETA)				

15歳以下女子ダブルス

	1R	2R	3R	4R	5R
1	N0540 三上 琴音(木曾川LTC)				
	N0533 木下 菜々花(衣浦マリン)			三上・木下	
2	N0576 成田 愛結菜(ロングウッド)		61		
	N0680 岡 明澄(ロングウッド)	成田・岡			
3	N0683 羽田野 琉南(桜丘中学校)	60			
	P0645 松浦 佳奈(桜丘中学校)			三上・木下	
4	M0732 富永 涼香(守山東中)			63	
	M0733 西本 江梨那(守山東中)	佐野・保坂			
5	M0670 佐野 有紀(金城学院中)	62			
	M0682 保坂 理湖(金城学院中)		三浦・田中		
6	M0510 三浦 あかり(チェリーTC)		60		
	N0545 田中 桃実(チェリーTC)				三上・木下
7	N0526 近藤 由乃羽(名古屋GT)				62
	N0600 藤原 英利香(名古屋GT)		近藤・藤原		
8	M0736 兼松 実来(守山東中)		60		
	M0657 水野 莉子(守山東中)	兼松・水野			
9	M0775 加藤 里歩(愛知高校)	64			
	M0772 岩瀬 葉名(愛知高校)			近藤・藤原	
10	N0641 末永 りか(金城学院中)			62	
	N0647 水野 古都那(金城学院中)	末永・水野			
11	N0623 尾畑 葉月(長良中)	76(7)			
	P0582 山田 園子(長良中)		糟谷・前田		
12	N0580 糟谷 咲季(椙山中)		60		
	M0646 前田 春陽(椙山中)				伊藤・浅野
13	M0560 木津谷 咲(スポーツTA)				61
	M0573 眞崎 湖子(スポーツTA)		木津谷・眞崎		
14	N0606 二宮 梨夢(守山東中)		62		
	N0656 小瀬 真里菜(守山東中)	青木・神谷			
15	N0592 青木 香穂(愛知淑徳)	61			
	M0689 神谷 亜海(愛知淑徳)			木津谷・眞崎	
16	N0546 加藤 好夏(スポーツTA)			63	
	N0542 西尾 綾夏(スポーツTA)	加藤・西尾			
17	M0642 神戸 香穂(椙山中)	62			
	M0738 小島 佑彩(椙山中)		加藤・西尾		
18	N0551 野中 玲弥(ロングウッド)		64		
	N0564 三宅 莉奈(ラムTC)				伊藤・浅野
19	M0709 古畑 朱梨(南山中学校)			60	
	N0673 大島 清奈(南山中学校)		古畑・大島		
20	N0665 森田 七夏(愛知淑徳)		61		
	N0660 寺西 梨湖(愛知淑徳)	久保田・原田			
21	M0707 久保田 珠莉(長良中)	60			
	N0598 原田 梨央(長良中)			伊藤・浅野	
22	N0609 松下 綾音(守山東中)			60	
	N0587 河合 怜依亜(守山東中)	松下・河合			
23	N0645 岸 香凜(金城学院中)	63			
	N0642 難波 優里香(金城学院中)		伊藤・浅野		
24	M0522 伊藤 さつき(チェリーTC)		60		
	M0534 浅野 汐香(チェリーTC)				

15歳以下女子ダブルス

	1R	2R	3R	4R	5R
1	M0526 丹 鷲 那 菜 子 (チェリー T C)				
	M0505 日 野 有 貴 子 (ロングウッド)		丹鷲・日野		
2	M0721 日 高 景 都 (聖 霊 中 学)		60		
	M0725 有 馬 里 香 (聖 霊 中 学)	日高・有馬			
3	P0614 松 井 萌 華 (名 女 大 中)	64			
	P0615 小 林 愛 弥 (名 女 大 中)			丹鷲・日野	
4	N0650 安 井 友 菜 (守 山 東 中)			63	
	N0655 安 藤 希 紗 (守 山 東 中)	福田・池上			
5	N0620 福 田 麻 由 佳 (矢 田 中)	64			
	N0617 池 上 萌 音 (矢 田 中)		牧田・西澤		
6	N0557 牧 田 真 夕 (ロングウッド)		60		
	N0529 西 澤 真 子 (若 鳩 I T C)				中条・三宅
7	N0630 森 琴 子 (椚 山 中)				75
	P0589 伊 藤 優 花 (椚 山 中)		丸山・坂崎		
8	M0583 丸 山 恵 莉 (ロングウッド)		60		
	M0557 坂 崎 美 帆 (ロングウッド)	丸山・坂崎			
9	N0590 野々垣 瀬 奈 (金 城 学 院 中)	60			
	N0591 森 下 瑚々 奈 (金 城 学 院 中)			中条・三宅	
10	N0613 平 崎 栞 (矢 田 中)			63	
	N0615 小 川 里 沙 子 (矢 田 中)	永柄・谷内			
11	M0562 永 柄 萌 唯 (木 曾 川 L T C)	WO			
	M0568 谷 内 杏 名 (木 曾 川 L T C)		中条・三宅		
12	N0543 中 条 愛 海 (K O M A D A)		60		
	N0534 三 宅 渚 (K O M A D A)				倉橋・阿部 ⑧
13	M0606 小 林 温 (竜 美 丘 T C)			60	
	M0566 滝 沢 歩 夢 (I W A M O T O)		小林・滝沢		
14	N0648 深 川 真 鈴 (金 城 学 院 中)		60		
	N0644 横 井 志 保 (金 城 学 院 中)	深川・横井			
15	N0682 井 上 紗 瑛 (桜 丘 中 学 校)	63			
	P0646 小 野 田 紗 芙 (桜 丘 中 学 校)			小林・滝沢	
16	N0619 檜 村 優 莉 花 (矢 田 中)			61	
	N0668 草 田 あ ゆ (矢 田 中)	檜村・草田			
17	N0658 住 綾 香 (愛 知 淑 徳)	64			
	N0667 白 井 凜 香 (愛 知 淑 徳)		吉俣・神谷		
18	M0710 吉 俣 亜 沙 子 (南 山 中 学 校)		61		
	M0712 神 谷 愛 理 (南 山 中 学 校)				倉橋・阿部
19	M0648 渡 辺 好 美 (椚 山 中)			60	
	N0634 久 世 有 希 菜 (椚 山 中)		渡辺・久世		
20	N0669 山 田 響 子 (南 山 中 学 校)		62		
	N0672 吉 原 冴 華 (南 山 中 学 校)	新井・大門			
21	N0653 新 井 莉 子 (守 山 東 中)	63			
	N0654 大 門 優 香 (守 山 東 中)			倉橋・阿部	
22	N0599 谷 元 優 希 (長 良 中)			60	
	M0706 濱 崎 聖 羅 (長 良 中)	谷川・今枝			
23	M0668 谷 川 詩 奈 (金 城 学 院 中)	WO			
	M0676 今 枝 紗 希 (金 城 学 院 中)		倉橋・阿部		
24	M0524 倉 橋 奈 摘 (名 古 屋 G T)		60		
	M0504 阿 部 宏 美 (α イ ン ド ア)				

13歳以下男子シングルス

	1R	2R	3R	4R	5R	6R	7R
1	Q0003	南 颯汰(西尾LTC)	南				
2	P0193	慮 任飛(名古屋中学)	吉田	60	南		
3	P0035	吉 田 涼翔(ケンズWTS)	WO		60		
4	P0200	服 部 幹(東海中学)		三浦			
5	Q0103	三 浦 千幸(佐々JTS)		63	南		
6	P0060	宮 原 悠輔(西尾LTC)		宮原		61	
7	Q0134	森 下 大雅(長良中)		60	宮原		
8	P0144	伊 藤 遥周(守山西中)		黒川		61	
9	Q0154	黒川 阿沙弥(ラムTC)		64		加藤	
10	P0071	小 林 勇心(東海中学)		小林		63	
11	Q0100	吉 田 倫太朗(衣浦マリン)		61	小林		
12	P0118	横 山 大記(名古屋国際中)		加藤		62	
13	P0109	加 藤 諒(ロングウッド)		60	加藤		
14	P0224	山 脇 宗(ウィル瀬戸)		山脇		60	
15	Q0082	井 上 康生(スポーツA)		62	加藤		
16	Q0125	村 上 知葉(朝日TC)		加藤		60	
17	Q0064	加 藤 晃大(名古屋GT)		60			加藤
18	Q0035	小 川 響希(TIPS)		小川			61
19	P0103	増 田 琢人(南山国際中)		76(4)	小川		
20	P0175	馬 場 潤哉(長良中)		中川		60	
21	P0214	中 川 蒼唯(東海中学)		60	小川		
22	P0096	酒 井 敬太(名大付属中)		一色		63	
23	P0014	一 色 凌介(春日井PTC)		61	一色		
24	Q0119	松 下 太樹(CIAOTC)		恒川		61	
25	P0032	恒 川 元(茨木TC)		WO			加藤
26	P0080	田 代 優輝(刈谷TP)		田代			62
27	Q0081	加 藤 瑛希(KTA)		62	田代		
28	Q0031	深 見 晴矢(竜美丘TC)		深見		63	
29	Q0094	鈴 木 陽尚(ルネサンス)		60	加藤		
30	P0090	山 梨 駿介(東名TC)		山梨		61	
31	P0171	安 井 尚杜(長良中)		60	加藤		
32	Q0040	平 田 凱士(邦和ITS)	平田			61	
33	Q0215	時々輪 侑平(東海中学)	WO		加藤		
34	P0046	加 藤 翼(スポーツA)		61			南部
35	P0022	市 川 剣都(ウィル瀬戸)		市川			63 (A)
36	P0115	西 浦 蓮(桜丘中学校)	鬼頭	60	市川		
37	P0078	鬼 頭 佑昇(名大付属中)	75		61		
38	P0219	諸 星 伶(東海中学)		諸星			市川
39	P0138	杉 浦 晴太郎(愛工大附中)		WO		61	
40	P0246	木 澤 誠(守山東中)		小林			
41	P0065	小 林 冠介(諸の木TC)		60	小林		
42	P0010	瀬 戸 口 央舎(茨木TC)		瀬戸口		62	
43	Q0070	田 嶋 青(豊田JTT)		61			市川
44	P0136	鳥 居 由暉(ミズノTC)		鳥居			63
45	P0190	大 倉 史光(名古屋中学)		62	飯味		
46	P0069	飯 味 周聖(チェリーTC)		飯味		60	
47	Q0142	武 田 宗一郎(東海中学)		60	伊左治		
48	Q0114	橋 本 朱右(春日井PTC)		橋本			62
49	P0165	清 水 舜(矢田中)		64	伊左治		
50	P0212	張 夏智(東海中学)		伊左治		60	
51	Q0011	伊 左 治 陽生(h2ETA)		60			南部
52	Q0083	鈴 木 龍弥(諸の木TC)		鈴木			76
53	P0254	飯 田 瑛士(守山東中)		60	鈴木		
54	Q0126	松 崎 弘汰(豊田JTT)		飯田		60	
55	Q0089	直 井 智生(テニスラウンジ)		62	鈴木		
56	Q0077	渡 辺 聖(チェリーTC)		渡辺		60	
57	P0207	伊 藤 武虎(東海中学)		61	伊藤		
58	P0142	丹 下 樹(茨木TC)		伊藤		61	
59	P0168	高 野 凌衣(長良中)		60			南部
60	P0081	小 川 弘暉(名古屋中学)		小川			61
61	Q0133	バーンズカイ(佐々JTS)		61	織田		
62	P0211	熊 谷 堯敏(東海中学)		織田		62	
63	Q0059	織 田 健司(邦和ITS)		60			南部
64	P0221	原 奏太(東海中学)		原			60
65	P0020	中 垣 拓也(CROSSROAD)		61	南部		
66	Q0049	藤 岡 怜童(西尾LTC)	藤岡			60	
67	Q0120	栗 津 大翔(メインTC)		62	南部		
68	P0043	南 部 佑輔(ウィル瀬戸)		60			

13歳以下男子シングルス

	1R	2R	3R	4R	5R	6R	7R
1	P0011	大矢 祥生(竜美丘TC)	大矢				
2	P0220	山内 皓稀(東海中学)	早瀬	60	大矢		
3	Q0057	早瀬 伊織(チェリーTC)	60	60			
4	P0139	徳澤 一真(愛工大附中)	福田				
5	Q0149	福田 騰響(東海中学)	W0		大矢		
6	P0052	浅野 依(インドア一宮)	浅野		60		
7	Q0136	五十川 大翔(長良中)	60	塚田			
8	P0082	塚田 大雅(諸の木TC)	塚田	63			
9	Q0095	山田 凌大(ルネサンス)	62			大矢	
10	P0087	井貫 壮人(南山国際中)	井貫		60		
11	P0040	小村 征爾(茨木TC)	W0	井貫			
12	P0113	中村 慎一郎(守山東中)	城野	62			
13	P0129	城野 佑太朗(IWAMOTO)	75		小出		
14	P0024	上田 俊一(瀬戸TC)	上田		60		
15	P0120	日向 拓斗(守山西中)	60	小出			
16	Q0102	宿輪 昂来(佐々JTS)	小出	63			
17	Q0004	小出 翔陽(チェリーTC)	60				大矢
18	P0036	三橋 たい(スポーツTA)	三橋			60	
19	P0208	加藤 大智(東海中学)	60	菰田			
20	P0073	菰田 光(刈谷TP)	菰田	75			
21	Q0066	加藤 大騎(邦和ITS)	60		辻村		
22	P0055	谷 伊織(チェリーTC)	谷		75		
23	P0170	岩井 遥樹(長良中)	61	辻村			
24	Q0029	辻村 基樹(たけがわ)	辻村	64			
25	P0195	森田 賢(名古屋中学)	60			竹原	
26	P0206	久志本 拓大(東海中学)	久志本			62	
27	Q0159	間瀬 魁人(衣浦マリン)	W0	浅野			
28	Q0076	浅野 洗司(チェリーTC)	浅野	60			
29	P0205	吉川 政希(東海中学)	60		竹原		
30	P0226	周 寧致(南山国際中)	周		60		
31	P0245	浅井 隆星(守山東中)	62				
32	Q0106	川平 一太(若鳩ITC)	伊藤		竹原		
33	Q0073	伊藤 太一(スポーツTA)	W0	竹原	60		
34	P0061	竹原 由真(西尾LTC)	62				大矢
35	Q0022	杉山 魁晟(覚王山TC)	杉山				61 ①
36	Q0147	四谷 竜太郎(東海中学)	佐久間	61	杉山		
37	Q0048	佐久間 壮斗(覚王山TC)	76(1)		60		
38	Q0067	鈴木 悠馬(ライズTS)	鈴木				
39	P0191	上林 良伍(名古屋中学)	62		杉山		
40	P0198	米谷 康佑(東海中学)	米谷		60		
41	P0062	楠 亮平(木曾川LTC)	W0	石原			
42	P0059	原 石(西尾LTC)	石原	61			
43	Q0143	早川 宙希(東海中学)	60			杉山	
44	Q0036	澤田 芽玖(ミズノTC)	斎藤			60	
45	Q0017	斎藤 雅弘(NAS)	64	斎藤			
46	P0196	加藤 元基(名古屋中学)	加藤	60			
47	P0250	杉原 悠太(守山東中)	63		日下部		
48	P0204	藤原 滉人(東海中学)	浜本		60		
49	P0018	浜本 哲(名古屋中学)	60	日下部			
50	P0104	友成 壮志(長良中)	日下部	64			
51	P0056	日下部 嘉亮(ラムTC)	60			高田	
52	P0074	宮崎 経(KOMADA)	宮崎			75	
53	Q0152	稲山 峻大(南山国際中)	60	宮崎			
54	Q0140	石橋 旺典(名古屋中学)	平松	62			
55	Q0101	平松 侑樹(茨木TC)	60		宮崎		
56	P0252	山下 航(守山東中)	内倉		64		
57	Q0047	内倉 隼哉(諸の木TC)	60	内倉			
58	P0202	菊池 颯一朗(東海中学)	山崎	62			
59	P0155	山崎 康ノ介(AITC)	61			高田	
60	P0186	楓 駿一(名古屋中学)	楓			62	
61	P0029	溝口 勢十朗(ミズノTC)	W0	山内			
62	Q0093	山内 琉楓(ロングウッド)	山内	60			
63	P0172	中出 李旺(長良中)	W0				
64	Q0039	木村 一都(IWAMOTO)	木村		高田		
65	P0210	増渕 元樹(東海中学)	60		60		
66	P0140	後藤 伶緒(諸の木TC)	後藤		高田		
67	P0114	キスマッシュ 啓矢(桜丘中学校)	64	高田			
68	Q0008	高田 順平(名古屋中学)	60				

13歳以下男子シングルス

	1R	2R	3R	4R	5R	6R	7R
1	P0016	稲川 大介(覚王山TC)	稲川				
2	P0203	千田 脩人(東海中学)	千田	60	稲川		
3	P0169	永田 京(長良中)	60				
4	P0180	荻原 悠伍(名古屋中学)	小川	60			
5	P0058	小川 真空(豊田JTT)	61		稲川		
6	Q0153	村山 敦基(南山国際中)	村山		60		
7	P0161	岡田 和也(矢田中)	64	近藤			
8	P0243	元木 歩(守山東中)	近藤	60			
9	Q0104	近藤 碧海(春日井PTC)	60			稲川	
10	P0188	江本 達哉(名古屋中学)	江本			62	
11	P0209	鬼頭 孟士(東海中学)	62	村田			
12	P0145	内藤 寿音(チェリーTC)	村田	61			
13	P0125	村田 澄紀(南山中)	61		木野		
14	P0216	本多 陸(東海中学)	河田		62		
15	Q0015	河田 康平(ミズノTC)	60	木野			
16	P0231	久保 爽太(衣浦マリン)	木野	63			
17	Q0075	木野 陽生(チェリーTC)	60				稲川
18	Q0009	片山 望(たけがわ)	宮田				61
19	P0041	宮田 大輝(テニスラウンジ)	75	二俣			
20	P0015	二俣 駿(木曾川LTC)	二俣	64			
21	P0249	菅井 大樹(守山東中)	60		二俣		
22	P0088	野原 優希(チェリーTC)	野原		63		
23	Q0135	明世 勲(長良中)	W0	野原			
24	Q0146	徳光 和哉(東海中学)	谷川	62			
25	P0230	谷川 葉(佐々JTS)	60			天野	
26	Q0062	伊藤 爽太(若鳩ITC)	伊藤			61	
27	P0218	森山 怜也(東海中学)	61	太田			
28	P0178	青木 椋太郎(名古屋中学)	太田	61			
29	Q0058	太田 拓夢(テニスラウンジ)	61		天野		
30	P0067	尾崎 翔太(守山西中)	尾崎		60		
31	P0187	平岡 聖也(名古屋中学)	60				
32	Q0160	辻開 登(守山東中)	森田		天野		
33	P0184	森田 登(名古屋中学)	63	天野			
34	Q0019	天野 裕也(竜美丘TC)	62				渡邊
35	Q0001	宮地 吾侑(ミズノTC)	宮地				60
36	P0026	村山 太洋(愛知中学校)	村山	61	宮地		
37	P0255	安井 文哉(守山東中)	62				
38	Q0144	半谷 和嗣(東海中学)	小川		宮地		
39	Q0068	小川 大地(IWAMOTO)	60		60		
40	Q0025	鈴木 恒星(テニスラウンジ)	鈴木				
41	P0177	七井 真(名古屋中学)	61	鈴木			
42	Q0116	廣田 一真(名古屋中学)	廣田	61			
43	P0199	高橋 悠馬(東海中学)	W0			宮地	
44	P0176	田辺 凌(名古屋中学)	吉澤			60	
45	Q0085	吉澤 翼(CIAOTC)	60	吉澤			
46	P0217	松下 史弥(東海中学)	安田	61			
47	P0097	安田 堅人(名大付属中)	60		石川		
48	Q0072	久野 浩大(NTA)	松本		76(7)		
49	Q0097	松本 直生(ロングウッド)	63	石川			
50	P0197	内藤 皇弥(名古屋中学)	石川	62			
51	Q0051	石川 想太(h2ETA)	60			渡邊	
52	P0028	中尾 隼也(スポーツTA)	中尾			60	
53	P0141	井上 理来(茨木TC)	W0	中尾			
54	P0201	徳光 亮一(東海中学)	阿部	60			
55	Q0033	阿部 伶哉(フォレスタ)	60		中尾		
56	Q0148	犬飼 健太(東海中学)	森		62		
57	P0008	森 大河(インドアー宮)	60	森			
58	Q0124	鈴木 海斗(朝日TC)	鈴木	60			
59	P0242	坂田 昂平(守山東中)	76(3)			渡邊	
60	Q0050	早川 純郎(西尾LTC)	早川			60	
61	P0149	後藤 颯太(朝日TC)	W0	安藤			
62	Q0090	安藤 仁(ウィル瀬戸)	安藤	61			
63	P0222	森田 翔伍(東海中学)	60				
64	P0027	尾藤 竜真(西尾LTC)	小川		渡邊		
65	Q0046	小川 千暉(名古屋中学)	60		60		
66	P0174	橋本 篤(長良中)	高木				
67	Q0091	高木 悠貴(木曾川LTC)	60	渡邊			
68	P0005	渡邊 敦也(スポーツTA)	60				

13歳以下男子シングルス

	1R	2R	3R	4R	5R	6R	7R
1	Q0002	大原 貫路(チェリーTC)	大原				
2	P0181	大布目 英資(名古屋中学)	川口	60	大原		
3	P0045	川口 棕平(ミズノTC)	WO		60		
4	P0244	三田村 卓磨(守山東中)	梶田			大原	
5	P0127	梶田 竜希(インドア一宮)	60		61		
6	Q0138	森島 康太(名古屋中学)	川崎				
7	P0122	川崎 終哉(守山西中)	64	吉田			
8	Q0141	水内 孝(ラムTC)	吉田	63			
9	P0147	吉田 隆人(テニスラウンジ)	60			大原	
10	Q0026	長谷川 工大(ロングウッド)	寺尾			61	
11	Q0065	寺尾 奏良(チェリーTC)	WO	寺尾			
12	P0163	大内 之裕(矢田中)	森田	WO			
13	P0146	森田 修司(テニスラウンジ)	75		深田		
14	Q0060	家田 弥(東海中学)	深田		62		
15	Q0118	深田 嗣翼馬(ウィル瀬戸)	61	深田			
16	P0241	松田 弘大(テニスラウンジ)	稲垣	63			
17	P0066	稲垣 伊織(守山東中)	61				大原
18	P0070	櫻井 太智(若鳩ITC)	櫻井				63
19	Q0130	山口 哲弘(矢田中)	60	櫻井			
20	Q0088	金山 周(西尾LTC)	金山	75			
21	P0039	山内 稔(名古屋中学)	60		木津谷		
22	P0251	八木 開斗(守山東中)	伊藤		62		
23	P0132	伊藤 悠成(N T A)	60	木津谷			
24	P0050	木津谷 涼(スポーツTA)	木津谷	61			
25	P0084	高取 元(西尾LTC)	64			永柄	
26	P0038	田中 冬威(テニスラウンジ)	田中			64	
27	P0130	永田 彬人(豊田JTT)	75	田中			
28	P0079	小野 真智(アイデアス)	須原	62			
29	Q0021	須原 稚登(AITC)	63		永柄		
30	P0137	杉浦 友帝(ロングウッド)	杉浦		60		
31	P0192	田中 健太(名古屋中学)	60	永柄			
32	P0167	山下 拓郎(矢田中)	山下		64		
33	P0257	渡辺 俊太(守山東中)	60	永柄			
34	P0013	永柄 真裕(木曾川LTC)	60				伊藤
35	Q0013	田岡 大知(チェリーTC)	田岡				63
36	Q0117	中川 航洋(GITC)	中川	60			
37	P0077	脇田 歩(TIA尾西)	WO	田岡			
38	P0166	石黒 愛斗(矢田中)	橋本	60			
39	Q0108	橋本 永和(豊田JTT)	63		田岡		
40	Q0010	森友 和(ウィル瀬戸)	森		75		
41	P0248	川尻 純(守山東中)	60	森			
42	P0213	小澤 瞭(東海中学)	小澤	60			
43	P0189	小野 弘輝(名古屋中学)	63			田岡	
44	Q0139	三浦 万里(名古屋中学)	長瀬		63		
45	Q0132	長瀬 壮太(矢田中)	62	夏目			
46	Q0107	野原 翼(チェリーTC)	夏目	62			
47	P0106	夏目 拓(覚王山TC)	60		夏目		
48	P0173	丹羽 颯人(長良中)	加藤		64		
49	Q0112	加藤 詩悠(諸の木TC)	63	奥地			
50	Q0137	山本 徹(名古屋中学)	奥地	60			
51	Q0016	奥地 佑都(ミズノTC)	60			伊藤	
52	Q0053	三浦 弘暉(CIAOTC)	三浦		62		
53	Q0092	千田 太陽(守山東中)	60	三浦			
54	Q0145	遠山 湧斗(東海中学)	石川	60			
55	P0083	石川 結賀(ロングウッド)	60		若原		
56	P0179	伊藤 優貴(名古屋中学)	伊藤		62		
57	P0162	土屋 憧馬(矢田中)	63	若原			
58	P0134	杉本 亮太(邦和ITS)	若原	60			
59	Q0037	若原 波音(若鳩ITC)	61			伊藤	
60	P0183	橋本 一輝(名古屋中学)	橋本		60		
61	P0091	長尾 翔太(αインドア)	WO	江里			
62	P0135	江里 侑馬(インドア一宮)	江里	63			
63	P0253	山奥 好浩(守山東中)	60			伊藤	
64	P0182	神野 勇輝(名古屋中学)	神野		60		
65	P0194	安本 佳真(ハリーズ)	61				
66	Q0071	松原 海翔(若鳩ITC)	松原		伊藤		
67	P0095	伊藤 温(名大付属中)	WO	伊藤			
68	P0001	伊藤 厚陽(チェリーTC)	60				

13歳以下男子ダブルス

	1R	2R	3R	4R	5R
1 P0001 伊藤 厚陽(チェリーTC)					
Q0002 大原 貫路(チェリーTC)			伊藤・大原		
2 Q0132 長瀬 壮太(矢田中)			60		
P0167 山下 拓郎(矢田中)		平田・織田			
3 Q0040 平田 凱士(邦和ITS)		63			
Q0059 織田 健司(邦和ITS)				伊藤・大原	
4 P0140 後藤 伶緒(諸の木TC)				60	
Q0112 加藤 詩悠(諸の木TC)		後藤・加藤			
5 P0188 江本 達哉(名古屋中学)		61			
P0190 大倉 史光(名古屋中学)			後藤・加藤		
6 P0216 本多 陸(東海中学)			61		
P0219 諸星 伶(東海中学)		本多・諸星			
7 P0254 飯田 瑛士(守山東中)				伊藤・大原	
P0250 杉原 悠太(守山東中)				62	
8 P0088 野原 優希(チェリーTC)					
Q0107 野原 翼(チェリーTC)			木津谷・三橋		
9 P0050 木津谷 涼(スポーツTA)			60		
P0036 三橋 たい(スポーツTA)		木津谷・三橋			
10 P0215 時々輪 侑平(東海中学)		60			
P0208 加藤 大智(東海中学)				内倉・鈴木	
11 P0244 三田村 卓磨(守山東中)				60	
P0243 元木 歩(守山東中)		梶田・江里			
12 P0127 梶田 竜希(インドア一宮)		60			
P0135 江里 侑馬(インドア一宮)			内倉・鈴木		
13 Q0047 内倉 隼哉(諸の木TC)			60		
Q0083 鈴木 龍弥(諸の木TC)					伊藤・大原
14 Q0009 片山 望(たけがわ)				60	Ⓐ-1
Q0029 辻村 基樹(たけがわ)			天野・深見		
15 P0198 米谷 康佑(東海中学)			62		
Q0148 犬飼 健太(東海中学)		天野・深見			
16 Q0019 天野 裕也(竜美丘TC)		60			
Q0031 深見 晴矢(竜美丘TC)				天野・深見	
17 P0217 松下 史弥(東海中学)				64	
P0218 森山 怜也(東海中学)		安藤・深田			
18 Q0090 安藤 仁(ウィル瀬戸)		60			
Q0118 深田 嗣翼馬(ウィル瀬戸)			安藤・深田		
19 P0168 高野 凌衣(長良中)			60		
Q0134 森下 大雅(長良中)				高取・宮原	
20 P0181 布目 英資(名古屋中学)				76(4)	
P0183 橋本 一輝(名古屋中学)			寺尾・浅野		
21 Q0104 近藤 碧海(春日井PTC)			W0		
Q0114 橋本 朱右(春日井PTC)		寺尾・浅野			
22 Q0065 寺尾 奏良(チェリーTC)		76(5)			
Q0076 浅野 洸司(チェリーTC)				高取・宮原	
23 P0248 川尻 純(守山東中)				62	
P0249 菅井 大樹(守山東中)		加藤・松本			
24 P0109 加藤 諒(ロングウッド)		60			
Q0097 松本 直生(ロングウッド)			高取・宮原		
25 P0084 高取 元(西尾LTC)			63		
P0060 宮原 悠輔(西尾LTC)					

13歳以下男子ダブルス

	1R	2R	3R	4R	5R
26 P0028 中尾 隼也(スポーツT A)					
P0046 加藤 翼(スポーツT A)				中尾・加藤	
27 P0212 張 夏智(東海中学)			60		
Q0145 遠山 湧斗(東海中学)		渡辺・廣田			
28 Q0077 渡辺 聖(チェリーT C)		63			
Q0116 廣田 穂人(チェリーT C)				中尾・加藤	
29 Q0128 小池 隼人(名経大高蔵)				61	
P0160 山口 祐生(名経大高蔵)		小池・山口			
30 Q0146 徳光 和哉(東海中学)		61			
P0206 久志本 拓大(東海中学)			田代・菰田		
31 P0080 田代 優輝(刈谷T P)			61		
P0073 菰田 光(刈谷T P)					中尾・加藤
32 P0163 大内 之裕(矢田中)					63
P0166 石黒 愛斗(矢田中)			小野・山内		
33 P0189 小野 弘輝(名古屋中学)			62		
P0039 山内 穰(名古屋中学)		小野・山内			
34 P0204 藤原 滉人(東海中学)		60			
Q0143 早川 宙希(東海中学)				瀬戸口・小村	
35 P0195 森田 賢(名古屋中学)				60	
Q0139 三浦 万里(名古屋中学)		瀬戸口・小村			
36 P0010 瀬戸口 央舎(茨木T C)		60			
P0040 小村 征爾(茨木T C)			瀬戸口・小村		
37 P0061 竹原 由真(西尾L T C)			75		
P0027 尾藤 竜真(西尾L T C)					市川・南部
38 P0074 宮崎 経(K O M A D A)					61 (A)-2
P0090 山梨 駿介(東名T C)			宮崎・山梨		
39 P0120 日向 拓斗(守山西中)			61		
P0122 川崎 柊哉(守山西中)		日向・川崎			
40 P0196 加藤 元基(名古屋中学)		64			
P0179 伊藤 優貴(名古屋中学)				早瀬・木野	
41 Q0057 早瀬 伊織(チェリーT C)				61	
Q0075 木野 陽生(チェリーT C)		早瀬・木野			
42 P0207 伊藤 武虎(東海中学)		60			
P0209 鬼頭 孟士(東海中学)			早瀬・木野		
43 P0032 恒川 元(茨木T C)			61		
Q0101 平松 侑樹(茨木T C)					市川・南部
44 P0192 田中 健太(名古屋中学)					60
P0180 荻原 悠伍(名古屋中学)			永田・橋本		
45 P0130 永田 彬人(豊田J T T)			61		
Q0108 橋本 永和(豊田J T T)		永田・橋本			
46 P0246 木澤 誠(守山東中)		61			
P0252 山下 航(守山東中)				市川・南部	
47 Q0135 明 世勲(長良中)				60	
P0172 中出 李旺(長良中)		高橋・服部			
48 P0199 高橋 悠馬(東海中学)		WO			
P0200 服部 幹(東海中学)			市川・南部		
49 P0022 市川 剣都(ウイル瀬戸)			60		
P0043 南部 佑輔(ウイル瀬戸)					

(A)-1

伊藤・大原

(A)-2

市川・南部

伊藤・大原
60

13歳以下男子ダブルス

	1R	2R	3R	4R	5R
1	Q0003 南 颯 汰(西尾LTC)				
	Q0001 宮地 吾 侑(ミズノTC)			南・宮地	
2	P0067 尾崎 翔太(守山西中)			61	
	P0121 岩村 将貴(守山西中)	尾崎・岩村			
3	P0187 平岡 聖也(名古屋中学)		60		
	P0186 楓 駿一(名古屋中学)			南・宮地	
4	P0175 馬場 潤哉(長良中)			60	
	P0171 安井 尚杜(長良中)	小林・四谷			
5	P0071 小林 勇心(東海中学)		60		
	Q0147 四谷 竜太郎(東海中学)			小林・四谷	
6	P0161 岡田 和也(矢田中)			61	
	P0164 加藤 悠吾(矢田中)	浅井・坂田			
7	P0245 浅井 隆星(守山東中)		62		南・宮地
	P0242 坂田 昂士郎(守山東中)				60
8	Q0010 森 友和(ウィル瀬戸)				
	Q0049 藤岡 怜童(西尾LTC)			森・藤岡	
9	P0203 千田 脩人(東海中学)			60	
	P0202 菊池 颯一朗(東海中学)	千田・菊池			
10	Q0136 五十川 大翔(長良中)		62		
	P0174 橋本 篤(長良中)			小林・小川	
11	P0197 内藤 皇弥(名古屋中学)			61	
	P0182 神野 勇輝(名古屋中学)	増田・井貫			
12	P0103 増田 琢人(南山国際中)		60		
	P0087 井貫 壮人(南山国際中)			小林・小川	
13	P0065 小林 冠介(諸の木TC)			61	
	P0058 小川 真空(豊田JTT)				南・宮地
14	Q0064 加藤 晃大(名古屋GT)				61 ㊟-1
	Q0046 小川 千暉(名古屋中学)			加藤・小川	
15	Q0039 木村 一都(IWAMOTO)			62	
	Q0100 吉田 倫太郎(衣浦マリン)	木村・吉田			
16	Q0033 阿部 伶哉(フォレスト)		64		
	P0224 山脇 宗(ウィル瀬戸)			加藤・小川	
17	P0113 中村 慎一郎(守山東中)			61	
	P0066 稲垣 伊織(守山東中)	中村・稲垣			
18	Q0142 武田 宗一郎(東海中学)		60		
	P0210 増渕 元樹(東海中学)			小川・森島	
19	P0081 小川 弘暉(名古屋中学)			64	
	Q0138 森島 康太(名古屋中学)				石川・高田
20	Q0060 家田 侑弥(東海中学)				62
	P0214 中川 蒼唯(東海中学)			家田・中川	
21	Q0141 水内 孝(ラムTC)			61	
	Q0154 黒川 阿沙弥(ラムTC)	水内・黒川			
22	P0162 土屋 憧馬(矢田中)		61		
	Q0129 尾崎 蓮太(矢田中)			石川・高田	
23	Q0092 千田 太陽(守山東中)			60	
	Q0160 辻 開登(守山東中)	千田・辻			
24	Q0026 長谷川 工大(ロングウッド)		WO		
	Q0017 斎藤 雅弘(NAS)			石川・高田	
25	Q0051 石川 想太(h2ETA)			60	
	Q0008 高田 順平(名古屋中学)				

13歳以下男子ダブルス

	1R	2R	3R	4R	5R
26	Q0013 田岡 大知(チェリーTC) Q0004 小出 翔陽(チェリーTC)		田岡・小出		
27	P0176 田辺 凌(名古屋中学) Q0137 山本 徹(名古屋中学)	森田・福田	60		
28	P0222 森田 翔伍(東海中学) Q0149 福田 騰依(東海中学)	63		田岡・小出	
29	P0038 田中 冬威(テニスラウンジ) Q0025 鈴木 恒星(テニスラウンジ)	田中・鈴木		75	
30	P0170 岩井 遥樹(長良中) P0169 永田 京(長良中)	60	田中・鈴木		
31	Q0073 伊藤 太一(スポーツTA) Q0082 松井 康生(スポーツTA)		75		田岡・小出
32	Q0088 金山 周(西尾LTC) Q0050 早川 純平(西尾LTC)		金山・早川		64
33	P0211 熊谷 堯敏(東海中学) P0221 原 奏太(東海中学)	熊谷・原	62		
34	P0226 周 寧致(南山国際中) Q0153 村山 敦基(南山国際中)	63		浜本・森田	
35	P0257 渡辺 俊太(守山東中) P0255 安井 文哉(守山東中)	渡辺・安井		63	
36	Q0144 半谷 和嗣(東海中学) P0201 徳光 亮一(東海中学)	60	浜本・森田		
37	P0018 浜本 哲(名古屋中学) P0184 森田 実(名古屋中学)		60		渡邊・大矢
38	P0083 石川 結賀(ロングウッド) P0137 杉浦 友帝(ロングウッド)		石川・杉浦		61
39	Q0130 山口 哲弘(矢田中) P0165 清水 舜(矢田中)	山口・清水	60		
40	P0220 山内 皓稀(東海中学) P0213 小澤 瞭(東海中学)	62		三浦・吉澤	
41	Q0053 三浦 弘暉(CIAOTC) Q0085 吉澤 翼(CIAOTC)	三浦・吉澤		60	
42	P0008 森 大河(インドア一宮) P0052 浅野 響(インドア一宮)	63	三浦・吉澤		
43	P0114 キスマッシュ-啓矢(桜丘中学校) P0115 西浦 蓮(桜丘中学校)		62		渡邊・大矢
44	P0104 友成 壮志(長良中) P0173 丹羽 颯人(長良中)		友成・丹羽		60
45	P0132 伊藤 悠成(NTA) Q0072 久野 浩大(NTA)	伊藤・久野	62		
46	P0191 上林 良伍(名古屋中学) Q0140 石橋 旺典(名古屋中学)	61		渡邊・大矢	
47	P0178 青木 椋太郎(名古屋中学) P0177 七井 一真(名古屋中学)	青木・七井		60	
48	P0251 八木 開斗(守山東中) P0253 山奥 好浩(守山東中)	60	渡邊・大矢		
49	P0005 渡邊 敦也(スポーツTA) P0011 大矢 祥生(竜美丘TC)		60		

Ⓑ-1

南・宮地

渡邊・大矢

Ⓑ-2

渡邊・大矢

61

13歳以下女子シングルス

	1R	2R	3R	4R	5R	6R
1 Q0509 長谷川 愛依(木曾川LTC)			長谷川			
2 P0671 金山 莉那(金城学院中)		小島	60			
3 Q0580 小島 怜(ウィル瀬戸)		60		長谷川		
4 P0535 山口 久美子(ロングウッド)		山口		63		
5 P0619 浅井 琴乃(K T A)		60	山口			
6 P0656 近藤 紫(南山中学校)		高木	62			
7 P0531 高木 菜摘(CIAOTC)		60		長谷川		
8 P0502 三木 萌愛(椛山中)		三木		60		
9 Q0608 今野 瑠奈(金城学院中)		60	三木			
10 P0655 吉川 佳内子(南山中学校)		吉川	61			
11 P0651 坂田 万奈佳(南山国際中)		60		伊藤		
12 Q0607 宇佐美 文那(金城学院中)		石田		64		
13 P0603 石田 梨紗(愛知淑徳)		75	伊藤			
14 P0633 中村 楓花(長良中)		伊藤	62			
15 Q0523 伊藤 瞭(フォレスタ)		60			長谷川	
16 Q0535 丸山 愛以(ロングウッド)			丸山		63	
17 P0638 神野 愛梨(椛山中)		榊原	60			
18 P0608 榊原 理乃(山の手倶楽部)		60		丸山		
19 Q0606 黒瀬 彩華(金城学院中)		黒瀬		61		
20 Q0617 西谷 早織(愛知淑徳)		WO	田中			
21 Q0502 田中 優衣(春日井PTC)		田中	60			
22 P0532 鳥居 一葉(茨木TC)		76(5)			丸山	
23 Q0545 松永 彩花(G>C)		松永			64	
24 Q0594 衣川 幸奈(長良中)		61	太田			
25 P0534 梶野 真愛(諸の木TC)		太田	60			
26 P0559 太田 千尋(西尾LTC)		61		林		
27 Q0536 古賀 由理奈(山の手倶楽部)		古賀		61		
28 P0676 瀬古 野乃(金城学院中)		61	林			
29 P0515 林 里音(茨木TC)			60			長谷川
30 Q0512 野中 美瑠(ロングウッド)			野中		61	Ⓐ
31 Q0611 岩岡 莉央(金城学院中)		岡田	60			
32 Q0597 岡田 有加(椛山中)		WO		野中		
33 Q0553 小林 詩織(スポーツTA)		小林		61		
34 P0710 武田 栞奈(愛知淑徳)		60	小林			
35 P0610 鈴木 智晴(諸の木TC)		鈴木	61			
36 Q0558 山中 彩音(チェリーTC)		23RET			野中	
37 P0573 岩谷 若菜(たけがわ)		青木			62	
38 P0704 青木 映璃(愛知淑徳)		WO	三浦			
39 Q0576 竹本 咲英(茨木TC)		三浦	60			
40 P0550 三浦 陽菜(テニスラウンジ)		62		滝沢		
41 Q0534 岩尾 悠良(春日井PTC)		岩尾		61		
42 P0650 栗谷 真由(南山国際中)		61	滝沢			
43 Q0587 滝沢 萌夏(IWAMOTO)			62			三浦
44 Q0522 三浦 杏花(名古屋GT)		三浦			63	
45 B Y E			三浦			
46 P0667 加藤 好香(金城学院中)		吉田	60			
47 P0653 吉田 桜子(南山中学校)		60		三浦		
48 P0685 榊原 麻理(愛知淑徳)		山口		60		
49 P0563 山口 晏奈(瀬戸TC)		61	山口			
50 Q0609 亀井 菜々実(金城学院中)		竹元	62			
51 Q0520 竹元 はる菜(チェリーTC)		60			三浦	
52 Q0595 友成 唯菜(長良中)		梶田			60	
53 P0670 梶田 麻鈴(金城学院中)		60	武藤			
54 P0642 木下 遥香(椛山中)		武藤	60			
55 P0549 武藤 優奈(N T A)				日野		
56 P0641 川野 茉莉緒(椛山中)		川野		62		
57 P0668 小川 未羽(金城学院中)		60			日野	
58 Q0504 日野 和佳子(ミズノTC)			60			

13歳以下女子シングルス

	1R	2R	3R	4R	5R	6R
1 P0617 浅野 美咲(チェリーTC)			浅野			
2 P0683 福島 未菜実(愛知淑徳)		平岩	60			
3 Q0572 平岩 結夏(G & GTC)		76(3)		浅野		
4 P0719 蒲 満月(守山東中)		中村		60		
5 Q0582 中村 万桜(IWAMOTO)		61	伊藤			
6 Q0570 伊藤 美沙希(若鳩ITC)		伊藤	63			
7 P0660 坂野 友香(南山中学校)		61			浅野	
8 P0692 若山 佳奈芽(愛知淑徳)		矢倉			63	
9 P0604 矢倉 唯(佐々JTS)		60	矢倉			
10 Q0592 佐藤 希美(長良中)		佐藤	60			
11 P0677 小林 遼香(金城学院中)		64		石川		
12 P0599 竹内 あかり(守山東中)		大橋		60		
13 P0616 大橋 明未(諸の木TC)		61	石川			
14 P0609 西田 安佑(スポーツTA)		石川	60			
15 P0505 石川 亜弥(西尾LTC)		61				浅野
16 Q0516 山田 優奈(AZURTA)			山田		62	
17 P0665 橋本 綾佳(南山中学校)		橋本	60			
18 P0594 佐藤 恵莉香(金城学院中)		W0		山田		
19 Q0547 酒井 紗雪(西尾LTC)		酒井		60		
20 P0637 山下 紗弥(椙山中)		61	若松			
21 Q0590 長屋 百香(ルネサンス)		若松	61			
22 Q0532 若松 万葉(チェリーTC)		61			山田	
23 Q0519 久嶋 音美(春日井PTC)		久嶋			62	
24 P0639 鈴木 里佳(椙山中)		64	久嶋			
25 P0675 横川 果音(金城学院中)		松田	60			
26 P0585 松田 実咲(ミズノTC)		61		長嶺		
27 Q0579 水野 愛梨(NAS)		永村		60		
28 Q0563 永村 南湖(たけがわ)		61	長嶺			
29 P0546 長嶺 那南(ウィル瀬戸)			61			浅野
30 P0506 谷 美七海(h2ETA)			谷		62	ⓑ
31 Q0604 中浜 理子(南山中学校)		依田	60			
32 Q0524 依田 彩愛(フォレスト)		60		谷		
33 P0634 渡邊 莉帆(椙山中)		桑原		60		
34 P0593 桑原 優奈(金城学院中)		60	山本			
35 P0697 木下 歩美(愛知淑徳)		山本	60			
36 P0517 山本 明日香(茨木TC)		60			谷	
37 P0545 大城 吏捺(諸の木TC)		大城			60	
38 Q0543 畔柳 和果(西尾LTC)		62	大城			
39 P0635 大嶋 麻紗子(椙山中)		大嶋	60			
40 P0628 梨本 紗永(南山国際中)		63		大城		
41 P0586 後藤 美月(KTA)		後藤		76(2)		
42 P0698 原 彩華(愛知淑徳)		60	津田			
43 Q0529 津田 愛(フォレスト)			62			野川
44 Q0517 丹寫 里佳(諸の木TC)		丹寫			63	
45 Q0583 矢野 日奈子(瀬戸TC)		61	丹寫			
46 P0663 横井 結(南山中学校)		辻	60			
47 Q0621 辻 沙里(愛知淑徳)		62		丹寫		
48 Q0593 橋本 六花(長良中)		山本		62		
49 Q0588 山本 花乃(TIPS)		60	田中			
50 Q0549 田中 実桜(チェリーTC)		田中	60			
51 Q0610 諸岡 真衣(金城学院中)		61			野川	
52 P0548 森 菜摘(ハリーズ)		酒井			64	
53 Q0552 酒井 美羽(ロングウッド)		61	酒井			
54 Q0605 柴田 心桜(南山中学校)		福岡	60			
55 P0526 福岡 藍里(若鳩ITC)		61		野川		
56 Q0551 打田 真亜弥(ラムTC)		打田		60		
57 Q0619 石川 真帆(愛知淑徳)		60	野川			
58 P0501 野川 真実(チェリーTC)			60			

13歳以下女子シングルス

	1R	2R	3R	4R	5R	6R
1 P0538	大江 友里菜(刈谷TP)		大江			
2 P0718	森川 奈桜(守山東中)	森川	60			
3 Q0596	伊藤 未結(長良中)	61		大江		
4 P0511	鹿島 夕莉(ミズノTC)	鹿島		60		
5 P0688	紫田 りん(愛知淑徳)	WO	鹿島			
6 P0595	橋本 帆乃香(金城学院中)	橋本	62			
7 P0713	石塚 さや佳(愛知淑徳)	61			大江	
8 P0721	大木島 鈴夏(守山東中)	大木島			64	
9 P0658	宮崎 更桜(南山中学校)	60	杉戸			
10 P0669	白井 涼子(金城学院中)	杉戸	60			
11 P0533	杉戸 美優(テニスラウンジ)	61		河合		
12 P0536	武藤 ほのか(N T A)	河合		61		
13 Q0542	河合 由希奈(h 2 E T A)	64	河合			
14 P0592	村井 あかり(南山国際中)	佐藤	61			
15 Q0528	佐藤 まりあ(C I A O T C)	60				大江
16 P0540	阿知波 里佳(椛山中)		阿知波			64
17 P0717	新貝 真菜(守山東中)	新貝	60			
18 P0711	加藤 綾乃(愛知淑徳)	61		阿知波		
19 P0689	三田村 玲奈(愛知淑徳)	杉本		60		
20 P0521	杉本 志津(春日井PTC)	60	五十嵐			
21 Q0508	五十嵐 あい(木曾川LTC)	五十嵐	63			
22 P0611	長沼 沙羅(佐々JTS)	63			江藤	
23 Q0527	瓜生 瑞歩(たけがわ)	瓜生			63	
24 P0518	梅田 理恵子(ラムTC)	64	瓜生			
25 P0700	井辺 晶子(愛知淑徳)	井辺	60			
26 P0605	藤根 愛来(ライズTS)	WO		江藤		
27 P0640	大田 歩奈(椛山中)	大田		60		
28 Q0623	河合 夢叶(守山東中)	62	江藤			
29 P0524	江藤 璃沙(テニスラウンジ)		60			
30 P0558	伊藤 凛(刈谷TP)		伊藤			
31 P0554	大橋 叶実(テニスラウンジ)	深川	60			
32 Q0560	深川 愛菜(諸の木TC)	63		伊藤		
33 P0723	加藤 倅那(名経高蔵中)			61		
34 Q0603	大谷 華凛(チェリーTC)		須賀			
35 P0584	須賀 みなみ(茨木TC)	須賀	WO			
36 P0693	山田 萌(愛知淑徳)	60			森	
37 P0568	高橋 里佳(山の手倶楽部)	高橋			75	
38 P0523	佐野 楓夏(スポーツTA)	63	高橋			
39 P0712	永田 莉紗(愛知淑徳)	石川	60			
40 P0527	石川 歌乃(西尾LTC)	61		森		
41 P0666	植手 紀沙(金城学院中)	中原		62		
42 Q0601	中原 瑞歩(南山国際中)	60	森			
43 Q0538	森 百花(たけがわ)		60			森
44 Q0541	成田 玲音奈(ロングウッド)	成田				62
45 P0720	渡邊 羽菜(守山東中)	60	成田			
46 P0631	本木 芹奈(長良中)	本木	60			
47 Q0612	岡田 紗季(金城学院中)	64		成田		
48 Q0584	中瀬 日菜子(ロングウッド)	中瀬		60		
49 P0648	鈴木 梨那(桜丘中学校)	63	中瀬			
50 P0654	三摩 桃子(南山中学校)	仲尾	60			
51 Q0615	仲尾 祐衣香(金城学院中)	61			成田	
52 P0695	杉浦 理恵子(愛知淑徳)	西尾			63	
53 Q0586	西尾 茉子(N A S)	WO	西尾			
54 P0630	西田 夏清(長良中)	西田	76(1)			
55 P0644	柘 名香(椛山中)	WO		早川		
56 P0705	中瀬古 朋佳(愛知淑徳)	中瀬古		61		
57 Q0614	杉浦 優妃(金城学院中)	60		早川		
58 P0561	早川 結菜(たけがわ)		60			

©

13歳以下女子シングルス

	1R	2R	3R	4R	5R	6R
1 Q0501 安井 友菜(春日井PTC)			安井			
2 P0715 加藤 茉帆(愛知淑徳)		加藤	60			
3 P0716 小出 弥夏(守山東中)		61		安井		
4 Q0589 天谷 莉緒(諸の木TC)		柳		63		
5 P0652 柳 涼花(南山国際中)		WO	加藤			
6 P0691 河野 郁未(愛知淑徳)		加藤	60			
7 P0551 加藤 愛(名経大市邨)		61			安井	
8 P0674 片山 愛菜(金城学院中)		片山			60	
9 Q0575 梶田 英里(春日井PTC)		WO	長尾			
10 Q0540 長尾 風花(チェリーTC)		長尾	60			
11 P0703 川上 朝香(愛知淑徳)		60		丹生谷		
12 Q0573 吉川 まな圭(スポーツTA)		吉川		60		
13 Q0662 石原 光梨(守山東中)		60	丹生谷			
14 P0701 楓 美咲(愛知淑徳)		丹生谷	60			
15 Q0531 丹生谷 紅杏(h2ETA)		60				多田
16 Q0513 神田 智衿(ミズノTC)			神田			63
17 Q0599 伊藤 颯野(TIPS)		稲富	61			
18 P0574 稲富 はるの(テニスラウンジ)		62		神田		
19 P0690 千田 悠夏(愛知淑徳)		小川		64		
20 Q0613 小川 咲桜(金城学院中)		62	西川			
21 Q0554 西川 萌花(NTA)		西川	60			
22 P0632 式町 美月(長良中)		61			多田	
23 Q0618 川村 舞南(愛知淑徳)		川村			61	
24 P0672 中村 瑠那(金城学院中)		62	神谷			
25 P0543 神谷 さくら(ライズTS)		神谷	60			
26 P0566 根来 友楽良(山の手倶楽部)		63		多田		
27 P0636 金子 実紗(椙山中)		山田		61		
28 Q0581 山田 帆乃花(ニックETD)		60	多田			
29 P0556 多田 渚(テニスラウンジ)			60			多田 ①
30 Q0511 鍋田 紗央(h2ETA)			鍋田			64
31 Q0569 福原 亜実(ニックETD)		福原	60			
32 P0647 鈴木 優那(桜丘中学校)		64		鍋田		
33 P0699 藤島 栞奈(愛知淑徳)		松葉		60		
34 P0643 松葉 亜子(椙山中)		64	松葉			
35 Q0564 鬼塚 美羽(テニスラウンジ)		鈴木	60			
36 P0702 鈴木 凜花(愛知淑徳)		WO			鍋田	
37 Q0514 七熊 和歌(TIA尾西)		七熊			60	
38 P0694 戸塚 美佑(愛知淑徳)		60	七熊			
39 P0722 齋藤 優梨香(守山東中)		中島	60			
40 Q0585 中島 紗楽(チェリーTC)		60		石濱		
41 P0591 児玉 美伶(南山国際中)		児玉			62	
42 P0680 五十部 聖菜(名古屋国際高)		60	石濱			
43 Q0526 石濱 玲(茨木TC)			61			鍋田
44 Q0521 森川 亜咲(チェリーTC)						63
45 B Y E				森川		
46 P0709 金山 茉以(愛知淑徳)		山田	60			
47 Q0624 山田 彩乃(守山東中)		63				
48 Q0577 武藤 里桜(茨木TC)		武藤		森川		
49 P0596 小林 紗耶叶(金城学院中)		60	中村		61	
50 Q0548 川本 有莉(TIPS)		中村	60			
51 P0509 中村 麻美(インドア一宮)		62				森川
52 Q0598 森田 理瑚(椙山中)		森田				62
53 P0686 林 美咲(愛知淑徳)		WO	伊藤			
54 Q0556 伊藤 彩(春日井PTC)		伊藤	60			
55 P0687 森田 葉月(愛知淑徳)		60		大久保		
56 P0673 前島 美伶(金城学院中)		前島			60	
57 P0629 早瀬 梨里(長良中)		63	大久保			
58 P0507 大久保 柚南(竜美丘TC)			60			

13歳以下女子ダブルス

	1R	2R	3R	4R	5R
1	P0501 野川 真実(チェリーTC)				
	P0617 浅野 美咲(チェリーTC)			野川・浅野	
2	P0717 新貝 真菜(守山東中)			60	
	P0716 小出 弥夏(守山東中)	藤島・福島			
3	P0699 藤島 栞奈(愛知淑徳)				
	P0683 福島 未菜実(愛知淑徳)			野川・浅野	
4	Q0587 滝沢 萌夏(IWAMOTO)			61	
	Q0582 中村 万桜(IWAMOTO)	滝沢・中村			
5	P0661 内田 有瞳(南山中学校)				
	P0656 近藤 紫(南山中学校)		滝沢・中村		
6	Q0595 友成 唯菜(長良中)		60		
	P0629 早瀬 梨里(長良中)			野川・浅野	
7	P0701 楓 美咲(愛知淑徳)			61	
	Q0619 石川 真帆(愛知淑徳)		佐野・西田		
8	Q0607 宇佐美 文那(金城学院中)		60		
	P0667 加藤 好香(金城学院中)	佐野・西田			
9	P0523 佐野 楓夏(スポーツTA)				
	P0609 西田 安佑(スポーツTA)			三木・阿知波	
10	Q0513 神田 智衿(ミズノTC)			63	
	Q0514 七熊 和歌(TIA尾西)	神田・七熊			
11	P0653 吉田 桜子(南山中学校)				
	P0655 吉川 佳内子(南山中学校)		三木・阿知波		
12	P0502 三木 萌愛(椙山中)		60		
	P0540 阿知波 里佳(椙山中)			野川・浅野	
13	Q0523 伊藤 瞭(フォレスト)			63	Ⓐ-1
	Q0524 依田 彩愛(フォレスト)		伊藤・依田		
14	P0702 鈴木 凜花(愛知淑徳)		62		
	P0698 原 彩華(愛知淑徳)	山中・長尾			
15	Q0558 山中 彩音(チェリーTC)			伊藤・依田	
	Q0540 長尾 風花(チェリーTC)			61	
16	Q0610 諸岡 真衣(金城学院中)				
	P0677 小林 遼香(金城学院中)	児玉・村井			
17	P0591 児玉 美伶(南山国際中)				
	P0592 村井 あかり(南山国際中)		児玉・村井		
18	Q0519 久嶋 音美(春日井PTC)		WO		
	Q0575 梶田 英里(春日井PTC)			大城・高橋	
19	P0651 坂田 万奈佳(南山国際中)			60	
	P0652 柳 涼花(南山国際中)		川村・井辺		
20	P0624 入江 七海(矢田中)		64		
	P0625 木方 香菜子(矢田中)	川村・井辺			
21	Q0618 川村 舞南(愛知淑徳)				
	P0700 井辺 晶子(愛知淑徳)			大城・高橋	
22	P0545 大城 吏捺(諸の木TC)			60	
	P0568 高橋 里佳(山の手倶楽部)	大城・高橋			
23	P0642 木下 遥香(椙山中)				
	P0637 山下 紗弥(椙山中)		大城・高橋		
24	P0546 長嶺 那南(ウィル瀬戸)		63		
	P0561 早川 結菜(たけがわ)				

13歳以下女子ダブルス

	1R	2R	3R	4R	5R
25	P0536 武藤 ほか(N T A)				
	P0532 鳥居 一葉(茨木 T C)			武藤・鳥居	
26	P0593 桑原 優奈(金城学院中)			60	
	P0595 橋本 帆乃香(金城学院中)	伊藤・福岡			
27	Q0570 伊藤 美沙希(若鳩 I T C)				
	P0526 福岡 藍里(若鳩 I T C)			武藤・鳥居	
28	P0633 中村 楓花(長良中)			60	
	P0631 本木 芹奈(長良中)	白井・杉浦			
29	P0669 白井 涼子(金城学院中)			白井・杉浦	
	Q0614 杉浦 優妃(金城学院中)				
30	P0662 大沼 綺乃(南山中学校)		W0		
	P0665 橋本 綾佳(南山中学校)				武藤・鳥居
31	P0697 木下 歩美(愛知淑徳)				76(3)
	P0715 加藤 茉帆(愛知淑徳)		岡田・渡邊		
32	Q0597 岡田 有加(椙山中)			63	
	P0634 渡邊 莉帆(椙山中)	岡田・渡邊			
33	Q0615 仲尾 祐衣香(金城学院中)				
	P0670 梶田 麻鈴(金城学院中)			津田・三浦	
34	P0638 神野 愛梨(椙山中)			60	
	P0640 大田 歩奈(椙山中)	河野・千田			
35	P0691 河野 郁未(愛知淑徳)				
	P0690 千田 悠夏(愛知淑徳)		津田・三浦		
36	Q0529 津田 愛(フォレスタ)			60	
	Q0522 三浦 杏花(名古屋 G T)				安井・日野
37	P0524 江藤 璃沙(テニスラウンジ)				64 (A)-2
	P0550 三浦 陽菜(テニスラウンジ)		江藤・三浦		
38	Q0551 打田 真亜弥(ラム T C)			60	
	Q0566 野々川 凜(ラム T C)	打田・野々川			
39	Q0623 河合 夢叶(守山東中)				
	P0720 渡邊 羽菜(守山東中)			大久保・伊藤	
40	P0668 小川 未羽(金城学院中)			62	
	Q0606 黒瀬 彩華(金城学院中)	杉浦・戸塚			
41	P0695 杉浦 理瑛子(愛知淑徳)			大久保・伊藤	
	P0694 戸塚 美佑(愛知淑徳)				
42	P0507 大久保 柚南(竜美丘 T C)			60	
	P0558 伊藤 凜(刈谷 T P)				安井・日野
43	P0603 石田 梨紗(愛知淑徳)				61
	P0712 永田 莉紗(愛知淑徳)		石田・永田		
44	Q0545 松永 彩花(G & G T C)			62	
	Q0572 平岩 結夏(G & G T C)	松永・平岩			
45	P0672 中村 瑠那(金城学院中)				
	P0673 前島 美伶(金城学院中)			安井・日野	
46	P0685 榊原 麻理(愛知淑徳)			60	
	P0710 武田 栞奈(愛知淑徳)	西田・式町			
47	P0630 西田 夏清(長良中)				
	P0632 式町 美月(長良中)		安井・日野		
48	Q0501 安井 友菜(春日井 P T C)			60	
	Q0504 日野 和佳子(ミズノ T C)				

(A)-1

野川・浅野

(A)-2

安井・日野

野川・浅野

62

13歳以下女子ダブルス

	1R	2R	3R	4R	5R
1	P0551 加藤 愛(名経大市邨)				
	P0531 高木 菜摘(CIAOTC)		加藤・高木		
2	P0713 石塚 さや佳(愛知淑徳)		60		
	Q0617 西谷 早織(愛知淑徳)	齋藤・石原			
3	P0722 齋藤 優梨香(守山東中)	WO			
	Q0662 石原 光梨(守山東中)			山本・石濱	
4	Q0604 中浜 理子(南山中学校)			62	
	P0663 横井 結(南山中学校)	若松・田中			
5	Q0532 若松 万葉(チェリーTC)	60			
	Q0549 田中 実桜(チェリーTC)		山本・石濱		
6	P0517 山本 明日香(茨木TC)		62		
	Q0526 石濱 玲(茨木TC)				森・瓜生
7	P0676 瀬古 野乃(金城学院中)				62
	P0675 横川 果音(金城学院中)		杉本・岩尾		
8	P0521 杉本 志津(春日井PTC)		60		
	Q0534 岩尾 悠良(春日井PTC)	杉本・岩尾			
9	P0622 夏山 円花(矢田中)	60			
	P0627 澤口 陽菜(矢田中)			森・瓜生	
10	P0704 青木 映璃(愛知淑徳)			61	
	P0703 川上 朝香(愛知淑徳)	小川・片山			
11	Q0613 小川 咲桜(金城学院中)	61			
	P0674 片山 愛菜(金城学院中)		森・瓜生		
12	Q0538 森 百花(たけがわ)		60		
	Q0527 瓜生 瑞歩(たけがわ)				森・瓜生
13	P0533 杉戸 美優(テニスラウンジ)				64
	P0554 大橋 叶実(テニスラウンジ)		鍋田・河合		ⓑ-1
14	Q0608 今野 瑠奈(金城学院中)		61		
	P0666 植手 紀沙(金城学院中)	鍋田・河合			
15	Q0511 鍋田 紗央(h2ETA)	60			
	Q0542 河合 由希奈(h2ETA)			鍋田・河合	
16	P0692 若山 佳奈芽(愛知淑徳)			60	
	P0705 中瀬古 朋佳(愛知淑徳)	金子・川野			
17	P0636 金子 実紗(椙山中)	61			
	P0641 川野 茉莉緒(椙山中)		金子・川野		
18	P0671 金山 莉那(金城学院中)		60		
	Q0609 亀井 菜々実(金城学院中)			鍋田・河合	
19	Q0592 佐藤 希美(長良中)				63
	Q0596 伊藤 未結(長良中)		鈴木・鈴木		
20	P0719 蒲 満月(守山東中)		61		
	P0721 大木島 鈴夏(守山東中)	鈴木・鈴木			
21	P0647 鈴木 優那(桜丘中学校)	62			
	P0648 鈴木 梨那(桜丘中学校)			石川・太田	
22	P0693 山田 萌(愛知淑徳)			61	
	Q0621 辻 沙里(愛知淑徳)	福原・山田			
23	Q0569 福原 亜実(ニッケTD)	60			
	Q0581 山田 帆乃花(ニッケTD)		石川・太田		
24	P0527 石川 歌乃(西尾LTC)		62		
	P0559 太田 千尋(西尾LTC)				

13歳以下女子ダブルス

	1R	2R	3R	4R	5R
25	Q0512 野中 美瑠(ロングウッド)				
	Q0535 丸山 愛以(ロングウッド)			野中・丸山	
26	P0626 小柳 莉花(矢田中)			76(4)	
	P0623 服部 可奈(矢田中)		大江・多田		
27	P0538 大江 友里菜(刈谷TP)		60		
	P0556 多田 渚(テニスラウンジ)				野中・丸山
28	P0549 武藤 優奈(N T A)			60	
	P0584 須賀 みなみ(茨木TC)		武藤・須賀		
29	Q0553 小林 詩織(スポーツTA)		61		
	Q0573 吉川 まな圭(スポーツTA)			武藤・須賀	
30	Q0598 森田 理瑚(梶山中)		60		
	P0635 大嶋 麻紗子(梶山中)				野中・丸山
31	P0599 竹内 あかり(守山東中)				62
	P0718 森川 奈桜(守山東中)			竹内・森川	
32	P0689 三田村 玲奈(愛知淑徳)			63	
	P0688 紫田 りん(愛知淑徳)		栗谷・中原		
33	P0650 栗谷 真由(南山国際中)		63		
	Q0601 中原 瑞歩(南山国際中)				竹本・武藤
34	P0616 大橋 明未(諸の木TC)			61	
	Q0589 天谷 莉緒(諸の木TC)		鈴木・松葉		
35	P0639 鈴木 里佳(梶山中)		62		
	P0643 松葉 亜子(梶山中)			竹本・武藤	
36	Q0576 竹本 咲英(茨木TC)			61	
	Q0577 武藤 里桜(茨木TC)				谷・長谷川
37	Q0521 森川 亜咲(チェリーTC)				63 ㊀-2
	Q0528 佐藤 まりあ(CIAO TC)			森川・佐藤	
38	P0619 浅井 琴乃(K T A)			61	
	P0586 後藤 美月(K T A)		浅井・後藤		
39	Q0611 岩岡 莉央(金城学院中)		60		
	Q0612 岡田 紗季(金城学院中)				森川・佐藤
40	P0515 林 里音(茨木TC)			62	
	Q0508 五十嵐 あい(木曾川LTC)		林・五十嵐		
41	P0566 根来 友楽良(山の手倶楽部)		61		
	Q0536 古賀 由理奈(山の手倶楽部)			林・五十嵐	
42	Q0594 衣川 幸奈(長良中)		60		
	Q0593 橋本 六花(長良中)				谷・長谷川
43	P0594 佐藤 恵莉香(金城学院中)				60
	P0596 小林 紗耶叶(金城学院中)			山口・成田	
44	Q0605 柴田 心桜(南山中学校)			WO	
	P0657 新田 真未(南山中学校)		山口・成田		
45	P0535 山口 久美子(ロングウッド)		60		
	Q0541 成田 玲音奈(ロングウッド)				谷・長谷川
46	P0563 山口 晏奈(瀬戸TC)			61	
	Q0583 矢野 日奈子(瀬戸TC)		山口・矢野		
47	P0711 加藤 綾乃(愛知淑徳)		60		
	P0709 金山 茉以(愛知淑徳)				谷・長谷川
48	P0506 谷 美七海(h2 ETA)			60	
	Q0509 長谷川 愛依(木曾川LTC)				

㊀-1

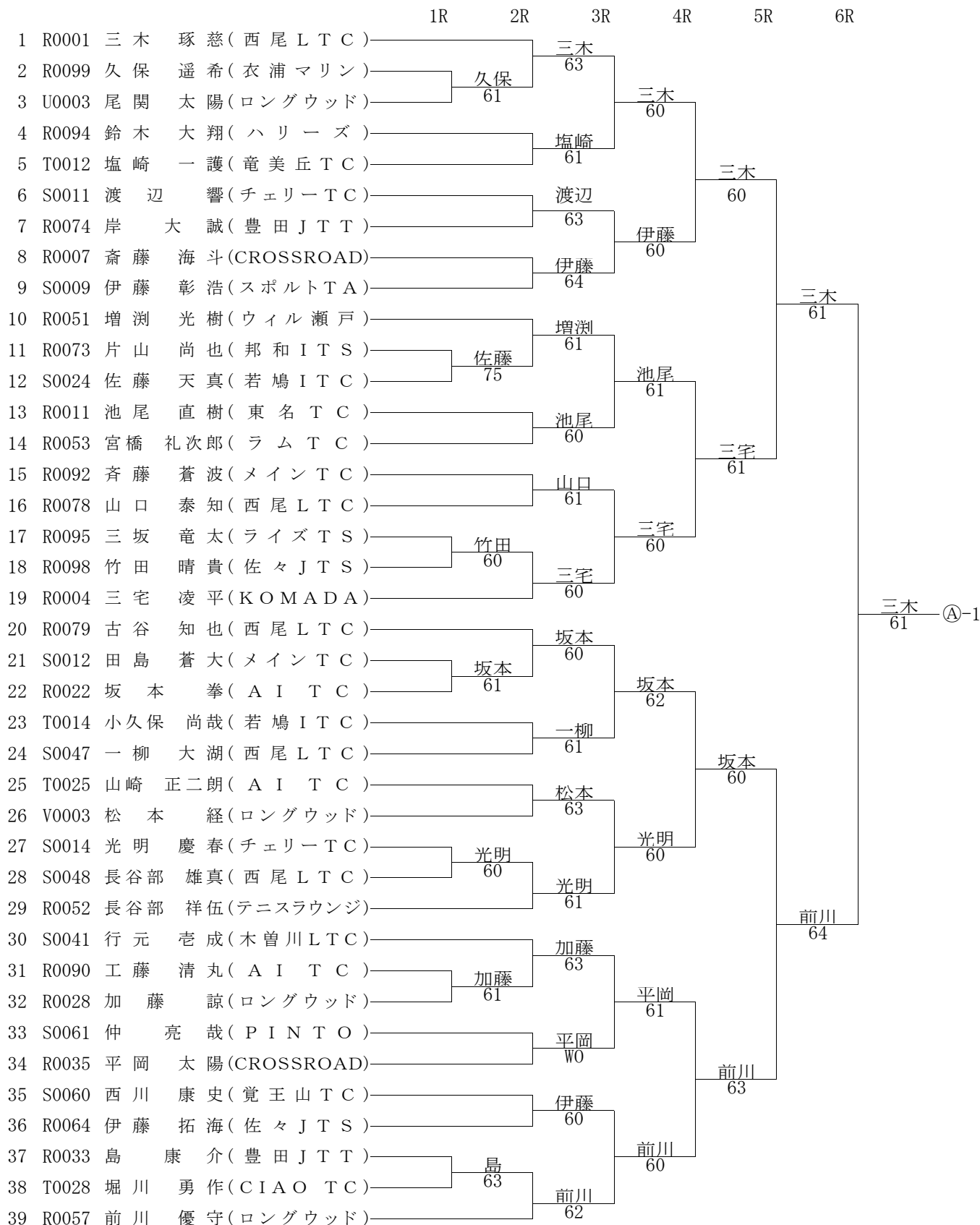
森・瓜生

㊀-2

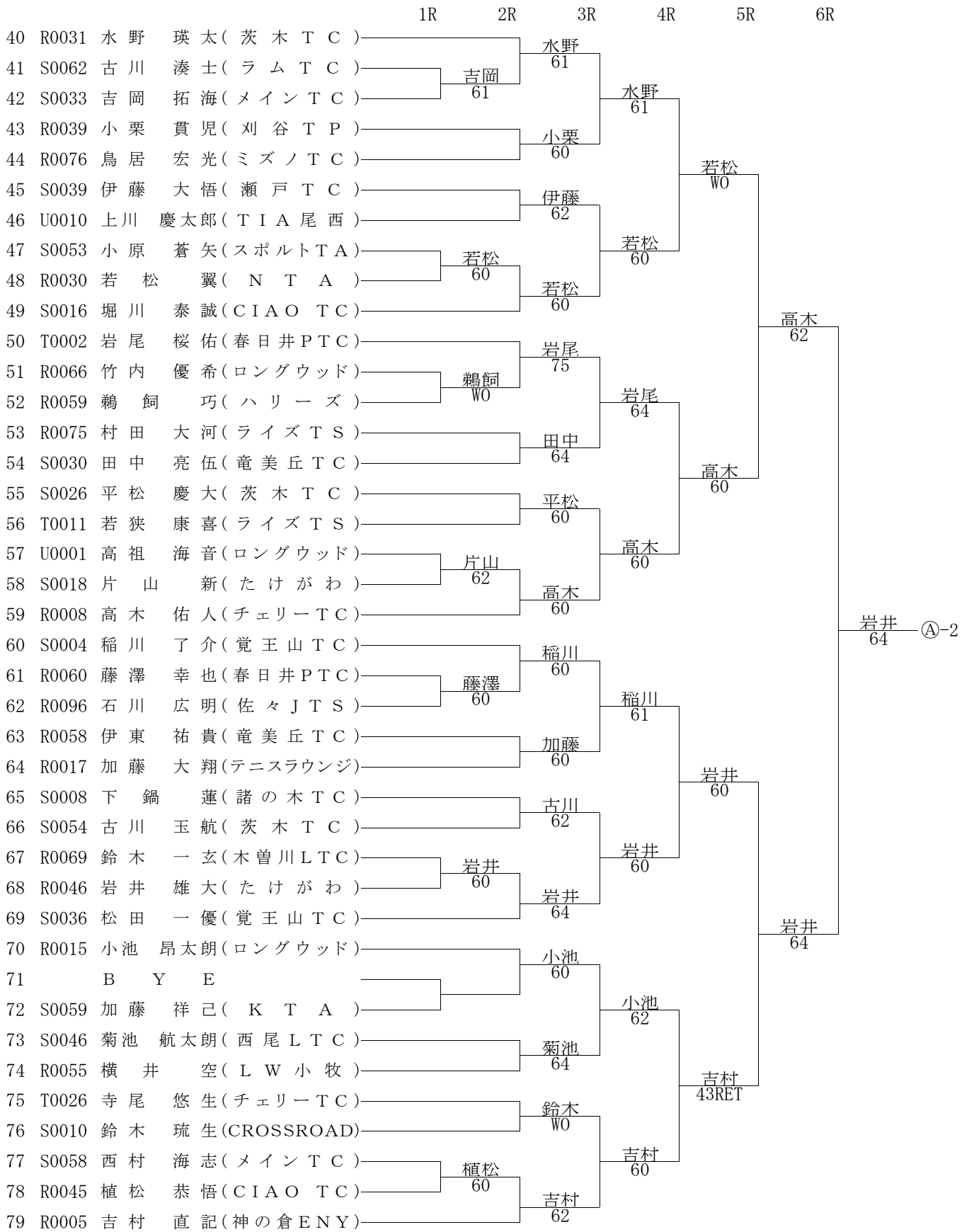
谷・長谷川

60

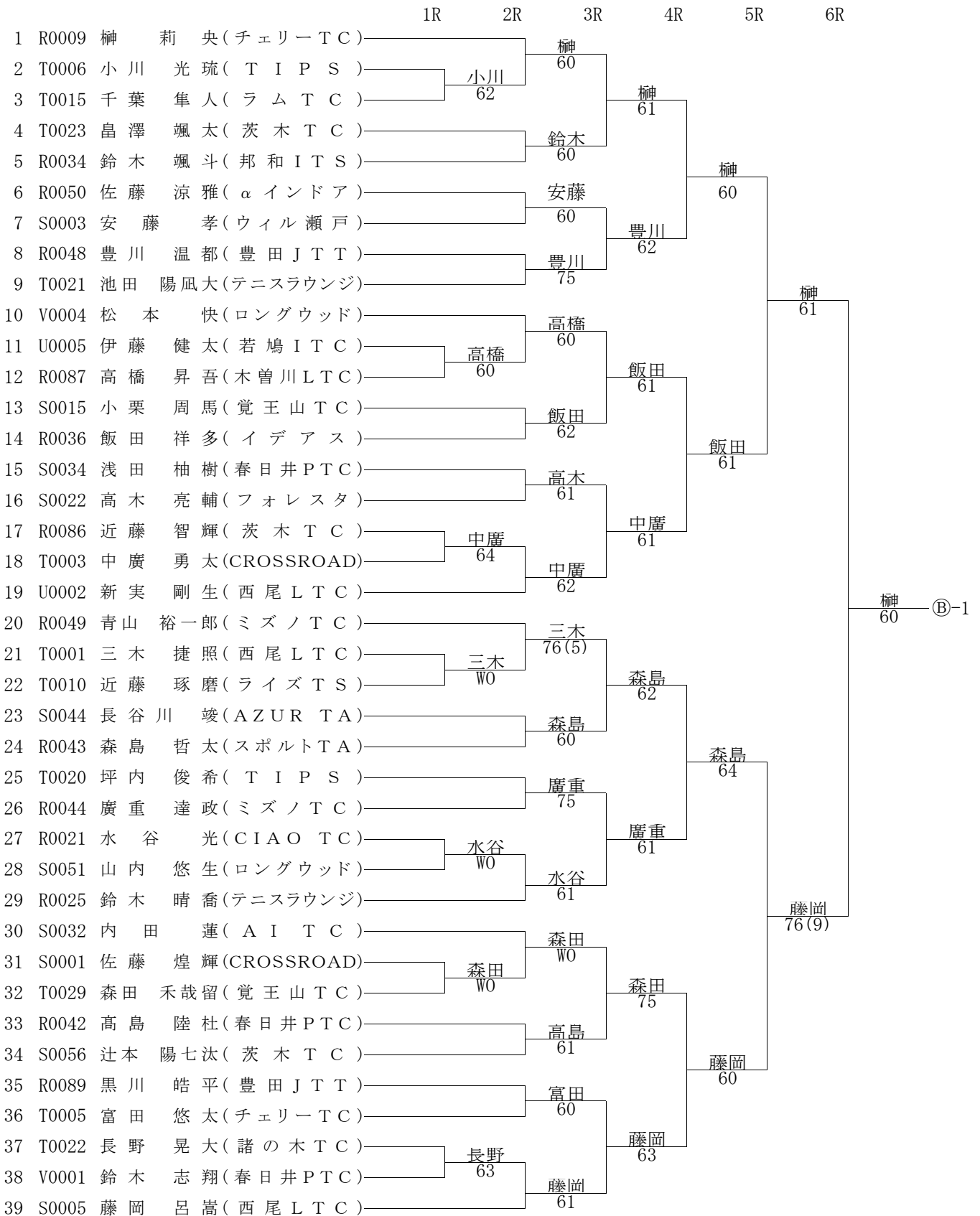
11歳以下男子シングルス



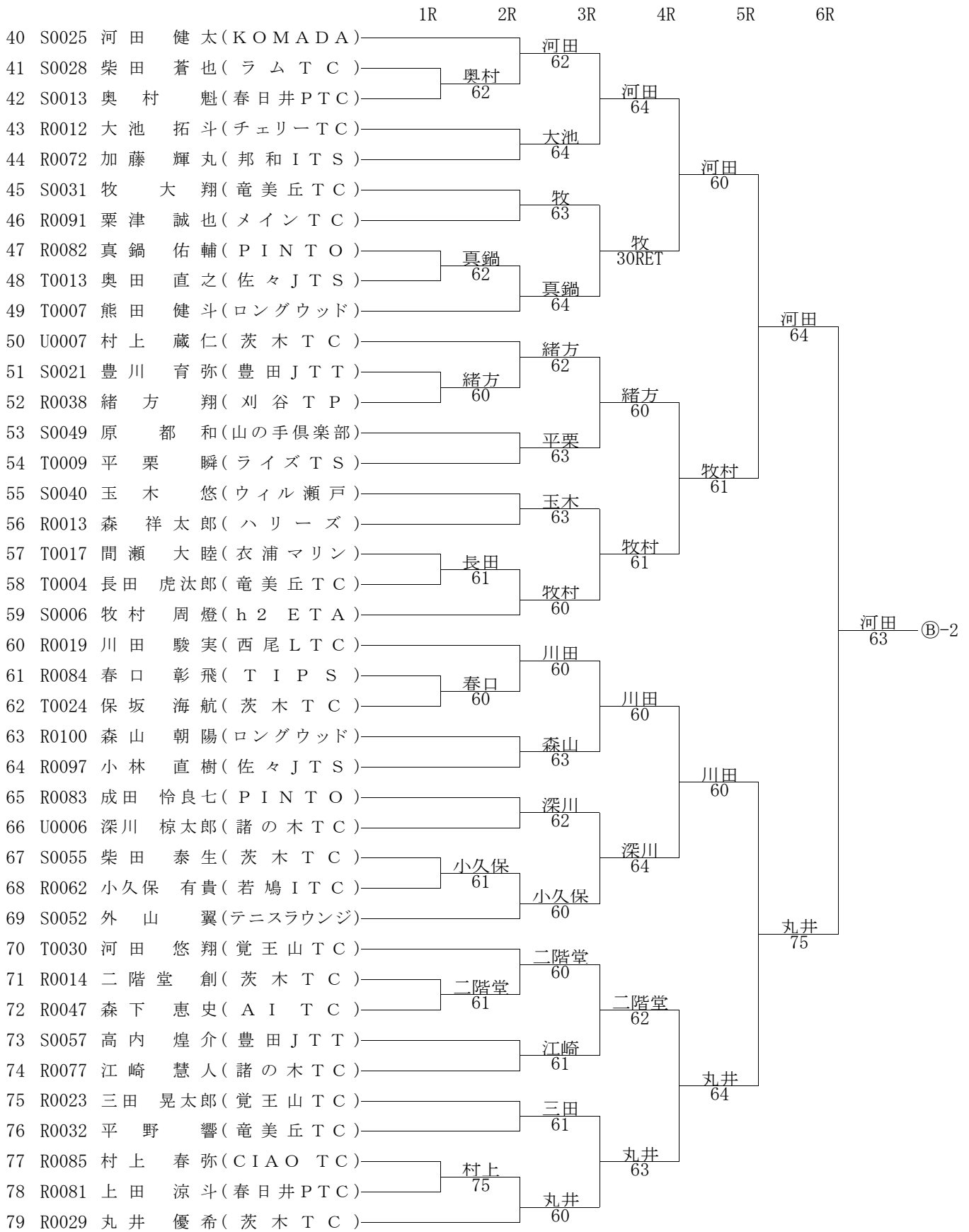
11歳以下男子シングルス



11歳以下男子シングルス

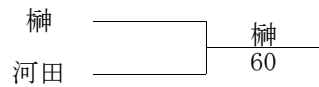


11歳以下男子シングルス



ⓑ-1

ⓑ-2



11歳以下男子ダブルス

	1R	2R	3R	4R	5R	6R
1 R0009	榊 莉央 (チェリーTC)					
R0001	三木 琢 茲 (西尾LTC)		榊・三木			
2 S0013	奥村 魁 (春日井PTC)		60			
T0002	岩尾 桜 佑 (春日井PTC)	奥村・岩尾				
3 V0003	松本 経 (ロングウッド)	61		榊・三木		
V0004	松本 快 (ロングウッド)			60		
4 R0058	伊東 祐貴 (竜美丘TC)					
R0032	平野 響 (竜美丘TC)		古谷・菊池			
5 R0079	古谷 知也 (西尾LTC)		62			
S0046	菊池 航太朗 (西尾LTC)				榊・三木	
6 T0014	小久保 尚哉 (若鳩ITC)				62	
S0024	佐藤 天真 (若鳩ITC)		藤澤・上田			
7 R0060	藤澤 幸也 (春日井PTC)		75			
R0081	上田 涼斗 (春日井PTC)			水野・小池		
8 S0009	伊藤 彰浩 (スポーツTA)			60		
S0053	小原 蒼矢 (スポーツTA)		水野・小池			
9 R0031	水野 瑛 太 (茨木TC)		61			
R0015	小池 昂太朗 (ロングウッド)				榊・三木	
10 R0014	二階堂 創 (茨木TC)				61	
S0026	平松 慶大 (茨木TC)		二階堂・平松			
11 R0045	植松 恭悟 (CIAOTC)		75			
R0021	水谷 光 (CIAOTC)			大池・高木		
12 R0012	大池 拓斗 (チェリーTC)			64		
R0008	高木 佑人 (チェリーTC)		大池・高木			
13 R0007	斎藤 海斗 (CROSSROAD)		62			
R0035	平岡 太陽 (CROSSROAD)				三宅・丸井	
14 R0068	長谷川 匠 (瀬戸TC)				63	
S0039	伊藤 大悟 (瀬戸TC)		岩井・片山			
15 R0046	岩井 大雄 (たけがわ)		62			
S0018	片山 大新 (たけがわ)			三宅・丸井		
16 T0001	三木 捷照 (西尾LTC)			63		
U0002	新実 剛生 (西尾LTC)		三宅・丸井			
17 R0004	丸井 平 (KOMADA)		60			
R0029	丸井 優希 (茨木TC)					
18 S0006	牧村 周燈 (h2ETA)					
S0004	稲川 了介 (覚王山TC)		牧村・稲川		榊・三木	
19 S0003	安藤 孝 (ウィル瀬戸)		63		61	
S0040	玉木 悠 (ウィル瀬戸)			牧村・稲川		
20 R0062	小久保 有貴 (若鳩ITC)			61		
R0065	永田 広大 (インドアー宮)		渡辺・光明			
21 S0011	渡辺 大響 (チェリーTC)		75			
S0014	光明 慶春 (チェリーTC)				牧村・稲川	
22 S0047	一柳 大湖 (西尾LTC)				63	
S0048	長谷部 大雄 (西尾LTC)		鶴飼・鈴木			
23 R0059	鶴飼 巧 (ハリーズ)		62			
R0094	鈴木 大翔 (ハリーズ)			緒方・小栗		
24 R0036	飯田 大祥 (アイデアス)			60		
R0030	若松 翼 (NTA)		緒方・小栗			
25 R0038	緒方 翔 (刈谷TP)		76(4)			
R0039	小栗 貫児 (刈谷TP)				牧村・稲川	
26 R0019	川田 駿実 (西尾LTC)				63	
S0005	藤岡 呂嵩 (西尾LTC)		川田・藤岡			
27 R0082	真鍋 佑輔 (PINTO)		60			
R0083	成田 怜良七 (PINTO)			川田・藤岡		
28 S0022	高木 亮輔 (フォレスト)			61		
R0051	増田 光樹 (ウィル瀬戸)		高木・増田			
29 S0030	田中 亮伍 (竜美丘TC)		62			
S0031	牧大 翔 (竜美丘TC)				河田・小栗	
30 U0001	高尾 海音 (ロングウッド)				63	
U0003	尾関 太陽 (ロングウッド)					
31 R0086	近藤 智輝 (茨木TC)		近藤・古川			
S0054	古川 玉航 (茨木TC)		64			
32 T0003	中廣 勇太 (CROSSROAD)			河田・小栗		
S0010	鈴木 琉一 (CROSSROAD)	塩崎・長田		61		
33 T0012	塩崎 護 (竜美丘TC)	64				
T0004	田嶋 虎汰郎 (竜美丘TC)			河田・小栗		
34 S0025	河田 健太 (KOMADA)		62			
S0015	小栗 周馬 (覚王山TC)					

11歳以下女子シングルス

	1R	2R	3R	4R	5R	6R
1 R0501	光崎 澪 (h2 E T A)		光崎			
2 S0506	三浦 菜帆 (C I A O T C)	三浦	61			
3 U0502	木村 百華 (I W A M O T O)	60		光崎		
4 S0535	山本 和香奈 (山の手倶楽部)			61		
5	B Y E		福留			
6 R0510	福留 梨奈 (ライズ T S)		60		光崎	
7 R0511	水元 智春 (春日井 P T C)		水元		60	
8 T0511	畔柳 尚果 (西尾 L T C)	石川	60			
9 S0532	石川 史桜 (竜美丘 T C)	63		加藤		
10 T0507	甲斐 優花 (CROSSROAD)	甲斐		64		
11 T0513	渡邊 菜央 (K O M A D A)	75	加藤			
12 R0503	加藤 倫奈 (春日井 P T C)		60			光崎
13 R0524	岩井 亜麻音 (フォレスト)		岩井			61
14 R0552	山田 咲那 (諸の木 T C)	山田	61			
15 S0540	宮岡 紫織 (スポーツ T A)	61		岩井		
16 S0537	小竹 彩英 (α インドア)	小竹		60		
17 U0504	青木 実紘 (ロングウッド)	62	北埜			
18 T0504	北埜 藍璃 (CROSSROAD)		63		伊藤	
19 S0533	比楽 美咲 (西尾 L T C)		榎原		61	
20 R0535	榎原 瑠奈 (テニスラウンジ)	榎原	60			
21 R0522	長谷 美嘉 (G & G T C)	60		伊藤		
22 R0554	深川 佳乃帆 (I W A M O T O)	村山		61		
23 R0532	村山 天姫 (K O M A D A)	75	伊藤			
24 R0508	伊藤 あおい (チェリー T C)		60			光崎
25 R0513	永田 梨紗 (スポーツ T A)		永田			75 (A)
26 S0531	比嘉 菜月 (ライズ T S)	本間	60			
27 R0516	本間 聖ら (春日井 P T C)	61		永田		
28 T0515	木村 美柚 (茨木 T C)	三輪		660		
29 R0529	三輪 愛佳 (木曾川 L T C)	60	三輪			
30 S0522	三橋 はな (スポーツ T A)		62		永田	
31 T0514	津田 梨央 (フォレスト)		津田		62	
32 S0541	高木 亜美 (C I A O T C)	高木	61			
33 T0510	井口 晶稀 (佐々 J T S)	75		津田		
34 S0526	松田 鈴子 (チェリー T C)	松田		61		
35 T0519	藤野 結希 (ロングウッド)	60	松田			
36 S0511	大森 美桜 (竜美丘 T C)		64			虫賀
37 S0516	小林 美結 (刈谷 T P)		小林			64
38 R0540	可児 涼香 (L W 小牧)	可児	61			
39 S0527	宮下 心菜 (ライズ T S)	76(4)		大矢		
40 R0545	藤澤 菜那 (春日井 P T C)	藤澤		62		
41 T0506	師田 有琳 (ハリーズ)	60	大矢			
42 S0510	大矢 夏寧 (竜美丘 T C)		60			虫賀
43 T0501	高田 知穂 (h2 E T A)		高田		60	
44 S0525	久嶋 暖乃 (春日井 P T C)	澤野	60			
45 R0551	澤野 来夢 (佐々 J T S)	61		虫賀		
46 R0561	若園 千里 (メイン T C)	若園		61		
47 T0517	小林 愛実 (刈谷 T P)	62	虫賀			
48 S0508	虫賀 心央 (木曾川 L T C)		60			

11歳以下女子シングルス

	1R	2R	3R	4R	5R	6R
1 R0505	駒田 光音 (KOMADA)		駒田			
2 S0509	大久保 潤南 (竜美丘TC)	大久保	60			
3 S0547	秋山 聡美 (刈谷TP)	60		駒田		
4 S0520	小林 海夢 (覚王山TC)			61		
5	BYE		小林			
6 S0530	尾上 綾菜 (竜美丘TC)		60		駒田	
7 R0530	小川 采夏 (豊田JTT)		西		61	
8 S0512	深谷 紗羽 (ライズTS)	西	61			
9 R0520	西 遥花 (h2ETA)	62		西		
10 R0544	森 芽久 (チェリーTC)	森		61		
11 R0521	三田 彩乃 (G>C)	60	水野			
12 R0519	水野 莉緒 (ロングウッド)		63			駒田
13 R0515	若松 茉耶 (チェリーTC)		若松			63
14 R0514	奥野 瑞絵 (G>C)	多賀	75			
15 S0521	多賀 悠香 (覚王山TC)	76(4)		若松		
16 T0516	川上 あまね (茨木TC)	夫馬		63		
17 R0527	夫馬 瑞月 (インドアー宮)	60	夫馬			
18 S0519	高木 玲奈 (ロングウッド)		61		丹羽	
19 R0560	余田 涼樹 (チェリーTC)		丹羽		60	
20 R0528	丹羽 菜づ名 (ロングウッド)	丹羽	60			
21 S0542	大塚 梨萌 (茨木TC)	60		丹羽		
22 R0525	平栗 杏菜 (ライズTS)	平栗		61		
23 R0558	吉川 菜月 (CIAOTC)	64	石川			
24 S0505	石川 李衣 (西尾LTC)		61			駒田
25 S0507	虫賀 愛央 (木曾川LTC)		虫賀			64 (B)
26 S0504	山崎 さくら (西尾LTC)	山崎	61			
27 R0546	千葉 あかり (ラムTC)	61		虫賀		
28 S0528	山田 彩萌 (ニッケTD)	山田		60		
29 R0523	右田 悠実乃 (豊田JTT)	64	山田			
30 R0564	中川 美空 (ライズTS)		63		虫賀	
31 S0536	中村 華寧 (αインドア)		佐野		62	
32 R0539	佐野 美涼 (スポーツTA)	佐野	60			
33 S0518	河合 南帆 (ロングウッド)	63		神鳥		
34 S0538	新井 絆那 (テニスラウンジ)	中井		61		
35 S0503	中井 琉湖 (春日井PTC)	60	神鳥			
36 T0502	神鳥 ひかる (ロングウッド)		75			新竹
37 R0518	尾関 果歩 (ロングウッド)		尾関		61	
38 R0517	友松 みゆ (CROSSROAD)	斉藤	60			
39 S0515	斉藤 双葉 (衣浦マリン)	63		尾関		
40 S0534	祖父江 由佳 (山の手倶楽部)	松並		61		
41 R0547	松並 万睦 (IWAMOTO)	64	松並			
42 T0518	小栗 和佳奈 (刈谷TP)		62			新竹
43 S0514	名倉 果甫 (AZURTA)		名倉		62	
44 R0534	植松 もも香 (CIAOTC)	植松	60			
45 R0555	宮武 優菜 (ロングウッド)	64		新竹		
46 S0529	菱田 奈那 (覚王山TC)	吉田		61		
47 T0512	吉田 琴美 (KOMADA)	62	新竹			
48 R0512	新竹 藍 (刈谷TP)		60			

(A) 光崎 ————— 光崎
 (B) 駒田 ————— 62

11歳以下女子ダブルス

	1R	2R	3R	4R	5R
1	R0505 駒田 光音(KOMADA)				
	R0508 伊藤 あおい(チェリーTC)		駒田・伊藤		
2	S0522 三橋 はな(スポーツTA)		60		
	S0515 斉藤 双葉(衣浦マリン)	津田・高田			
3	T0514 津田 梨央(フォレスト)	62			
	T0501 高田 知穂(h2ETA)			駒田・伊藤	
4	S0540 宮岡 紫織(スポーツTA)			63	
	S0527 宮下 心菜(ライズTS)	夫馬・三輪			
5	R0527 夫馬 瑞月(インドアー宮)	62			
	R0529 三輪 愛佳(木曾LTC)		水野・神鳥		
6	R0519 水野 莉緒(ロングウッド)		60		
	T0502 神鳥 ひかる(ロングウッド)				駒田・伊藤
7	S0507 虫賀 愛央(木曾川LTC)				61
	S0508 虫賀 心央(木曾川LTC)		虫賀・虫賀		
8	S0511 大森 美桜(竜美丘TC)		61		
	S0510 大矢 夏寧(竜美丘TC)	大森・大矢			
9	T0512 吉田 琴美(KOMADA)	61			
	T0513 渡邊 菜央(KOMADA)			虫賀・虫賀	
10	R0560 余田 涼樹(チェリーTC)			60	
	R0544 森 芽久(チェリーTC)	余田・森			
11	R0521 三田 彩乃(G>C)	62			
	R0514 奥野 瑞絵(G>C)		加藤・水元		
12	R0503 加藤 倫奈(春日井PTC)		60		
	R0511 水元 智春(春日井PTC)				光崎・新竹
13	R0528 丹羽 菜づ名(ロングウッド)				61
	R0518 尾関 果歩(ロングウッド)		丹羽・尾関		
14	S0534 祖父江 由佳(山の手倶楽部)		62		
	S0535 山本 和香奈(山の手倶楽部)	松並・深川			
15	R0547 松並 万睦(IWAMOTO)	60			
	R0554 深川 佳乃帆(IWAMOTO)			丹羽・尾関	
16	R0524 岩井 亜麻音(フォレスト)			62	
	R0509 堀田 明花(TIPS)	岩井・堀田			
17	S0546 深貝 朱音(KTA)	60			
	R0563 足立 真優(KTA)		岩井・堀田		
18	R0515 若松 茉耶(チェリーTC)		60		
	S0526 松田 鈴子(チェリーTC)				光崎・新竹
19	S0504 山崎 さくら(西尾LTC)			60	
	S0505 石川 李衣(西尾LTC)		永田・西		
20	R0513 永田 梨紗(スポーツTA)		61		
	R0520 西 遥花(h2ETA)	永田・西			
21	S0532 石川 史桜(竜美丘TC)	61			
	S0509 大久保 潤南(竜美丘TC)			光崎・新竹	
22	T0504 北 埜 藍璃(CROSSROAD)			60	
	T0507 甲斐 優花(CROSSROAD)	本間・中井			
23	R0516 本間 聖ら(春日井PTC)	61			
	S0503 中井 琉湖(春日井PTC)		光崎・新竹		
24	R0501 光崎 滢(h2ETA)		60		
	R0512 新竹 藍(刈谷TP)				

17歳以下男子シングルス本戦

	1R	2R	3R	4R	5R
1	K0043 津田厚(名経大市邨高)	津田			
2	L0059 新竹瞬(刈谷高校)	61	津田		
3	K0020 吉川海渡(名古屋高校)	伊藤	61		
4	M0017 伊藤滉崇(名経大市邨高)	61		津田	
5	L0053 北澤拓真(名経大市邨高)	北澤		62	
6	M0161 林泰光(名経大市邨高)	61	中野		
7	K0144 南場謙太(南山国際高)	中野	63		
8	L0039 中野佑哉(岡崎城西高)	63		津田	
9	L0002 大窪広海(名古屋高校)	大窪		61	
10	K0025 服部準也(中京大中京高)	64	大窪		
11	M0020 加藤優一(春日井PTC)	吉満	62		
12	K0162 吉満優希(名経大市邨高)	61		大門	
13	K0102 鈴木拓希(名経大市邨高)	鈴木		64	
14	L0012 中尾優作(名古屋高校)	62	大門		
15	L0214 上松悠真(名古屋高校)	大門	61		
16	K0040 大門祐也(名経大市邨高)	60		津田	
17	L0009 沖本東樹(名古屋高校)	沖本		62	
18	K0207 久保田晃世(名古屋高校)	63	沖本		
19	L0018 片山幸輝(名経大市邨高)	片山	76(4)		
20	K0062 手塚類(岡崎城西高)	64		沖本	3位決定
21	K0082 杉原健(名経大市邨高)	杉原		63	大門
22	L0007 杉本亮太郎(愛工大名電高)	60	中村		川島
23	L0094 三上和馬(名古屋高校)	中村	62		61
24	K1137 中村悠人(名古屋高校)	63		沖本	5位決定
25	L0004 川島颯(名古屋高校)	川島		60	中野
26	K0027 右高歩夢(名経大市邨高)	76(1)	川島		大窪
27	L0114 藤井竣介(昭和高校)	大橋	63		75
28	M0026 大橋諒太郎(岡崎城西高)	60		川島	中村
29	K0005 島本健生(覚王山TC)	伊藤		64	酒井
30	L0055 伊藤聖大(愛工大名電高)	20RET	酒井		64
31	L0063 小田哲秀(東海高校)	酒井	61		7位決定
32	K0052 酒井来征(名古屋高校)	60			中野
					WO

17歳以下男子ダブルス本戦

	1R	2R	3R	4R
1	K0052 酒井来征(名古屋高校)			
2	K1137 中村悠人(名古屋高校)	酒井・中村		
3	K0141 伊藤壮頭(名東高校)	64		
4	K0144 南場謙太(南山国際高)		酒井・中村	
5	K0207 久保田晃世(名古屋高校)		61	
6	L0036 松浦壮汰(名古屋高校)	瀬戸口・服部		
7	K0096 瀬戸口裕太郎(中京大中京高)	64		
8	K0025 服部準也(中京大中京高)		吉川・沖本	
9	K0162 吉満優希(名経大市邨高)		62	
10	K0102 鈴木拓希(名経大市邨高)	吉満・鈴木		
11	L0012 中尾優作(名古屋高校)	61		
12	L0094 三上和馬(名古屋高校)		吉川・沖本	
13	K0109 中川雄斗(名経大市邨高)		64	
14	K0007 岡田聖(名経大市邨高)	吉川・沖本		
15	K0020 吉川海渡(名古屋高校)	61		
16	L0009 沖本東樹(名古屋高校)			大窪・川島
17	K0043 津田厚(名経大市邨高)			76(7)
18	K0040 大門祐也(名経大市邨高)	津田・大門		
19	K0062 手塚類(岡崎城西高)	63		
20	M0026 大橋諒太郎(岡崎城西高)		津田・大門	
21	L0114 藤井竣介(昭和高校)		75	
22	L0021 大槻拓也(向陽高校)	杉原・右高		
23	K0082 杉原健(名経大市邨高)	75		
24	K0027 右高歩夢(名経大市邨高)			大窪・川島
25	L0053 北澤拓真(名経大市邨高)			63
26	M0017 伊藤滉崇(名経大市邨高)	片山・金子		
27	L0018 片山幸輝(名経大市邨高)	64		
28	M0025 金子歩夢(名経大市邨高)		大窪・川島	
29	L0001 野川智弘(誉高校)		75	
30	K0332 祖父江優樹(誉高校)	大窪・川島		
31	L0002 大窪広海(名古屋高校)	60		
32	L0004 川島颯(名古屋高校)			

17歳以下女子シングルス本戦

	1R	2R	3R	4R	5R
1	L0503 伊藤 日和(栢山女学園高)	伊藤			
2	K0520 大原 世梨奈(名経大高蔵高)	61	伊藤		
3	K0976 滝本 帆優(愛知高校)	小林	61		
4	L0509 小林 萌(愛知啓成高)	76(4)		伊藤	
5	K0537 水谷 朱里(名経大高蔵高)	水谷		61	
6	K0508 山田 綾香(名経大市邨高)	62	成田		
7	L0592 中村 純子(金城学院高)	成田	62		
8	L0515 成田 園子(名経大市邨高)	62			伊藤
9	M0515 野々山 風花(愛知啓成高)	野々山			61
10	L0544 山本 あかり(日進西高校)	62	野々山		
11	L0517 鈴木 仁千佳(栢山女学園高)	阿部	63		
12	K0507 阿部 芳美(愛知啓成高)	76(3)		野々山	
13	K0979 山本 梓(愛知商業高)	井上		61	
14	K0538 井上 千夏(昭和高校)	60	井上		
15	M0553 水野 菜那(中京大中京高)	稲垣	64		
16	L0529 稲垣 綾乃(栢山女学園高)	62			伊藤
17	K0505 脇田 千佳子(南山高女子部)	脇田			61
18	L0559 池田 優花(栢山女学園高)	62	脇田		
19	L0510 木下 夏芽(栢山女学園高)	木下	61		
20	K0542 井村 晴香(旭丘高校)	75		脇田	
21	K0596 長谷川 なつみ(栢山女学園高)	長谷川		62	
22	L0516 小黒 江莉果(聖霊高校)	63	長谷川		
23	L0561 成田 美優(東海南高校)	大坪	61		
24	K0859 大坪 美結(栢山女学園高)	60			佐々木
25	K0624 大村 遥香(栢山女学園高)	大村			76(2)
26	L0573 福島 見優(栢山女学園高)	63	佐々木		
27	L0524 浅井 紀乃(栄徳高校)	佐々木	61		
28	K0860 佐々木 りお(愛知啓成高)	61		佐々木	
29	L0511 加藤 早織(愛知啓成高)	加藤		61	
30	K0558 後藤 志帆(栢山女学園高)	60	伊達		
31	L0539 福田 京佳(一宮西高校)	伊達	64		
32	L0840 伊達 摩紘(栢山女学園高)	63			

3位決定	野々山	野々山
	脇田	64
5位決定	成田	成田
	井上	62
	長谷川	伊達
	伊達	61
7位決定	井上	長谷川
	長谷川	63

17歳以下女子ダブルス本戦

	1R	2R	3R	4R
1	K0507 阿部 芳美(愛知啓成高)	阿部・佐々木		
2	K0860 佐々木 りお(愛知啓成高)	62		
3	K0583 尾関 佑香(中京大中京高)		阿部・佐々木	
4	M0553 水野 菜那(中京大中京高)		63	
5	K0508 山田 綾香(名経大市邨高)			阿部・佐々木
6	L0507 伊藤 里奈(名経大市邨高)	木下・鈴木		63
7	L0510 木下 夏芽(栢山女学園高)	61		
8	L0517 鈴木 仁千佳(栢山女学園高)			
9	K0510 小栗 杏香(名経大市邨高)			
10	L0515 成田 園子(名経大市邨高)	脇田・山本		
11	K0505 脇田 千佳子(南山高女子部)	75		
12	K0979 山本 梓(愛知商業高)		脇田・山本	
13	L0544 山本 あかり(日進西高校)		63	
14	L0524 浅井 紀乃(栄徳高校)	木津谷・大村		
15	L0550 木津谷 百恵(愛知啓成高)	63		
16	K0624 大村 遥香(愛知啓成高)			阿部・佐々木
17	L0511 加藤 早織(愛知啓成高)			63
18	M0515 野々山 風花(愛知啓成高)	加藤・野々山		
19	L0592 中村 純子(金城学院高)	60		
20	K0568 野々山 織(金城学院高)		加藤・野々山	
21	K0596 長谷川 なつみ(栢山女学園高)		64	
22	K0558 後藤 志帆(栢山女学園高)	長谷川・後藤		
23	K0859 大坪 美結(愛知啓成高)	63		
24	L0509 小林 萌(愛知啓成高)			伊藤・伊達
25	K0520 大原 世梨奈(名経大高蔵高)			62
26	K0537 水谷 朱里(名経大高蔵高)	稲垣・池田		
27	L0529 稲垣 綾乃(栢山女学園高)	75		
28	L0559 池田 優花(栢山女学園高)		伊藤・伊達	
29	K0560 伊東 香織(天白高校)		62	
30	L0530 田端 優佳(天白高校)	伊藤・伊達		
31	L0503 伊藤 日和(栢山女学園高)	62		
32	L0840 伊達 摩紘(栢山女学園高)			

3位決定	脇田・山本	加藤・野々山
	加藤・野々山	61

15歳以下男子シングルス本戦

1	M0018	高羽 蓮	(衣浦マリン)	①	高羽		
2	M0029	高間 一晟	(名経大市邨)	②	60	高羽	
3	M0090	松林 望和	(覚王山TC)	③	小林	62	
4	N0010	小林 純也	(スポーツTA)	④	64		高羽
5	N0036	影山 太星	(覚王山TC)	⑤	影山		75
6	M0007	宮本 貫太郎	(春日井PTC)	⑥	76(2)	池田	
7	M0183	衣川 信繁	(名経大市邨)	⑦	池田	61	
8	N0012	池田 朋弥	(スポーツTA)	⑧	64		

15歳以下男子ダブルス本戦

1	M0054	山田 稜	(東海中学)	①	宮本・松林		
	M0004	鈴木 悠太	(刈谷TP)		60		
2	M0007	宮本 貫太郎	(春日井PTC)	②		衣川・高間	
	M0090	松林 望和	(覚王山TC)			62	
3	N0008	駒田 真澄	(KOMADA)	③			
	N0004	鈴木 我志	(TIA尾西)		衣川・高間		
4	M0183	衣川 信繁	(名経大市邨)	④	64		
	M0029	高間 一晟	(名経大市邨)				

15歳以下女子シングルス本戦

1	M0503	永田 杏里	(南山中学校)	①	永田		
2	M0582	神山 優香	(春日井PTC)	②	61	永田	
3	N0507	光崎 楓奈	(h2ETA)	③	光崎	60	
4	M0524	倉橋 奈摘	(名古屋GT)	④	64		永田
5	M0504	阿部 宏美	(αインドア)	⑤	阿部		60
6	N0505	青木 乙葉	(ロングウッド)	⑥	62	阿部	
7	N0508	加藤 穂乃佳	(瀬戸TC)	⑦	伊藤	64	
8	M0522	伊藤 さつき	(チェリーTC)	⑧	64		

15歳以下女子ダブルス本戦

1	N0505	青木 乙葉	(ロングウッド)	①	倉橋・阿部		
	N0507	光崎 楓奈	(h2ETA)		61		
2	M0524	倉橋 奈摘	(名古屋GT)	②		倉橋・阿部	
	M0504	阿部 宏美	(αインドア)			62	
3	M0522	伊藤 さつき	(チェリーTC)	③			
	M0534	浅野 汐香	(チェリーTC)		新里・安井		
4	M0506	新里 菜々	(春日井PTC)	④	63		
	M0501	安井 愛乃	(ロングウッド)				

13歳以下男子シングルス本戦

1	P0043	南部 佑輔	(ウィル瀬戸)	①	伊藤		
2	P0001	伊藤 厚陽	(チェリーTC)	②	63	伊藤	
3	P0005	渡邊 敦也	(スポーツTA)	③	渡邊	64	
4	P0011	大矢 祥生	(竜美丘TC)	④	64		

13歳以下男子ダブルス本戦

1	P0001	伊藤 厚陽	(チェリーTC)	①	伊藤・大原		
	Q0002	大原 貫路	(チェリーTC)		76(3)		
2	P0005	渡邊 敦也	(スポーツTA)	②			
	P0011	大矢 祥生	(竜美丘TC)				

13歳以下女子シングルス本戦

1	Q0509	長谷川 愛依	(木曾川LTC)	①	長谷川		
2	P0556	多田 渚	(テニスラウンジ)	②	62	長谷川	
3	Q0538	森 百花	(たけがわ)	③	浅野	64	
4	P0617	浅野 美咲	(チェリーTC)	④	64		

13歳以下女子ダブルス本戦

1	P0501	野川 真実	(チェリーTC)	①	谷・長谷川		
	P0617	浅野 美咲	(チェリーTC)		64		
2	P0506	谷 美七海	(h2ETA)	②			
	Q0509	長谷川 愛依	(木曾川LTC)				

11歳以下男子シングルス本戦

1	R0001	三木 琢慈	(西尾LTC)	①	三木		
2	R0009	榊 莉央	(チェリーTC)	②	63		

11歳以下女子シングルス本戦

1	R0501	光崎 滯	(h2ETA)	①	光崎		
2	R0505	駒田 光音	(KOMADA)	②	62		

シード順位表

17歳以下男子シングルス本戦

- 1 津田 厚(名経大市邨高)
- 2 酒井 来征(名古屋高校)
- 3 沖本 東樹(名古屋高校)
- 4 大門 祐也(名経大市邨高)
- 5 大窪 広海(名古屋高校)
- 6 中村 悠人(名古屋高校)
- 7 川島 颯(名古屋高校)
- 8 中野 佑哉(岡崎城西高)

17歳以下女子シングルス本戦

- 1 伊藤 日和(椙山女学園高)
- 2 伊達 摩紘(椙山女学園高)
- 3 脇田 千佳子(南山高女子部)
- 4 稲垣 綾乃(椙山女学園高)
- 5 野々山 風花(愛知啓成高)
- 6 大坪 美結(愛知啓成高)
- 7 大村 遥香(愛知啓成高)
- 8 成田 園子(名経大市邨高)

11歳以下男子シングルス本戦

- 1 三木 琢慈(西尾LTC)
- 2 榎 莉央(チェリーTC)
- 3 丸井 優希(茨木TC)
- 4 吉村 直記(神の倉ENY)
- 5 水野 瑛太(茨木TC)
- 6 河田 健太(TEAM KOMADA)
- 7 藤岡 呂嵩(西尾LTC)
- 8 前川 優守(森林LWTC)

17歳以下男子ダブルス本戦

- 1 酒井 来征(名古屋高校)
- 1 中村 悠人(名古屋高校)
- 2 大窪 広海(名古屋高校)
- 2 川島 颯(名古屋高校)
- 3 津田 厚(名経大市邨高)
- 3 大門 祐也(名経大市邨高)
- 4 吉川 海渡(名古屋高校)
- 4 沖本 東樹(名古屋高校)

17歳以下女子ダブルス本戦

- 1 阿部 芳美(愛知啓成高)
- 1 佐々木 りお(愛知啓成高)
- 2 伊藤 日和(椙山女学園高)
- 2 伊達 摩紘(椙山女学園高)
- 3 加藤 早織(愛知啓成高)
- 3 野々山 風花(愛知啓成高)
- 4 木津谷 百恵(愛知啓成高)
- 4 大村 遥香(愛知啓成高)

11歳以下男子ダブルス本戦

- 1 三木 琢慈(西尾LTC)
- 1 榎 莉央(チェリーTC)
- 2 小栗 周馬(覚王山TC)
- 2 河田 健太(TEAM KOMADA)

15歳以下男子シングルス本戦

- 1 高羽 蓮(衣浦MTC)
- 2 池田 朋弥(スポーツテニスアカデミー)
- 3 影山 太星(覚王山TC)
- 4 小林 純也(スポーツテニスアカデミー)
- 5 松林 望和(覚王山TC)
- 6 宮本 貫太郎(春日井PTC)
- 7 衣川 信繁(名経大市邨中)
- 8 鈴木 我志(TIA尾西)

15歳以下女子シングルス本戦

- 1 永田 杏里(南山中女子部)
- 2 伊藤 さつき(チェリーTC)
- 3 阿部 宏美(αイント'アテニス)
- 4 倉橋 奈摘(名古屋GTC)
- 5 光崎 楓奈(h2エリートテニスアカデミー)
- 6 青木 乙葉(森林LWTC)
- 7 丹寫 那菜子(チェリーTC)
- 8 安井 愛乃(森林LWTC)

11歳以下女子シングルス本戦

- 1 光崎 澪(h2エリートテニスアカデミー)
- 2 駒田 光音(TEAM KOMADA)
- 3 新竹 藍(刈谷TP)
- 4 虫賀 心央(木曾川LTC)
- 5 永田 梨紗(スポーツテニスアカデミー)
- 6 虫賀 愛央(木曾川LTC)
- 7 石川 李衣(西尾LTC)
- 8 伊藤 あおい(チェリーTC)

15歳以下男子ダブルス本戦

- 1 池田 朋弥(スポーツテニスアカデミー)
- 1 小林 純也(スポーツテニスアカデミー)
- 2 高間 一晟(名経大市邨中)
- 2 衣川 信繁(名経大市邨中)
- 3 鈴木 我志(TIA尾西)
- 3 駒田 真澄(TEAM KOMADA)
- 4 田口 友雅(ミズノTC)
- 4 伏見 賢紀(名古屋高校)

15歳以下女子ダブルス本戦

- 1 青木 乙葉(森林LWTC)
- 1 光崎 楓奈(h2エリートテニスアカデミー)
- 2 新里 奈々子(春日井PTC)
- 2 安井 愛乃(森林LWTC)
- 3 三上 琴音(木曾川LTC)
- 3 木下 菜々花(衣浦MTC)
- 4 日野 有貴子(森林LWTC)
- 4 丹寫 那菜子(チェリーTC)

11歳以下女子ダブルス本戦

- 1 駒田 光音(TEAM KOMADA)
- 1 伊藤 あおい(チェリーTC)
- 2 新竹 藍(刈谷TP)
- 2 光崎 澪(h2エリートテニスアカデミー)

13歳以下男子シングルス本戦

- 1 南 颯汰(西尾LTC)
- 2 大矢 祥生(竜美丘TC)
- 3 稲川 大介(覚王山TC)
- 4 大原 貫路(チェリーTC)
- 5 伊藤 厚陽(チェリーTC)
- 6 渡邊 敦也(スポーツテニスアカデミー)
- 7 高田 順平(名古屋中学)
- 8 南部 佑輔(ウイテニスアカデミー瀬戸)

13歳以下女子シングルス本戦

- 1 長谷川 愛依(木曾川LTC)
- 2 浅野 美咲(チェリーTC)
- 3 大江 友里菜(刈谷TP)
- 4 安井 友菜(春日井PTC)
- 5 大久保 柚南(竜美丘TC)
- 6 早川 結菜(たけがわTC)
- 7 野川 真実(チェリーTC)
- 8 日野 和佳子(ミズノTC)

13歳以下男子ダブルス本戦

- 1 大原 貫路(チェリーTC)
- 1 伊藤 厚陽(チェリーTC)
- 2 南 颯汰(西尾LTC)
- 2 宮地 吾侑(ミズノTC)
- 3 渡邊 敦也(スポーツテニスアカデミー)
- 3 大矢 祥生(竜美丘TC)
- 4 市川 剣都(ウイテニスアカデミー瀬戸)
- 4 南部 佑輔(ウイテニスアカデミー瀬戸)

13歳以下女子ダブルス本戦

- 1 浅野 美咲(チェリーTC)
- 1 野川 真実(チェリーTC)
- 2 加藤 愛(名経大市邨中)
- 2 高木 菜摘(CIAOTC)
- 3 長谷川 愛依(木曾川LTC)
- 3 谷 美七海(h2エリートテニスアカデミー)
- 4 日野 和佳子(ミズノTC)
- 4 安井 友菜(春日井PTC)

S・C・U (Solo Chair-Umpire)

ソロ・チェアアンパイヤーシステムとは、ラインズマンがつかない、主審一人による試合ですが従来の敗者審判制度とは異なるものです。SCU システムとは・・・。

(1) ラインコールは選手自身が行う。(セルフジャッジである。)

— [参考] セルフジャッジの試合での選手の義務 —

- ・ ネットより自分の側に関する判定を行う。
(アウトまたはフォールトは大きな声と片手をはっきりあげるジェスチュアとで相手にわかるようにする。)

[注意事項]

- ・ 「疑わしきは相手に有利に」を原則とする。したがって
 - ① 自分で判定できなかったときは、そのボールはグッド (イン) である。
 - ② ダブルスではペアーの一方がコールすればそれが最終であるが、ペアで判定が異なった場合は相手に有利なほうが最終の判定である。
- ・ サービスのレットは、レシーブ側がレットをコールすればそれが最終の判定である。

- ・ 選手は、ボールがインかアウトかの判定に、SCU の助けを借りることはできない。

(2) SCU の任務・権限

- ① (スコアをつけ) スコアをアナウンスする。
- ② 選手の判定が明らかに間違いであると判断したときは、判定の変更またはプレーのやり直しを命じる (オーバールールする) ことができる。そのとき・・・。
 - ・ 「アウト」「フォールト」のコールを SCU によってオーバールールされたときは、ボールを返球したかどうかに関係なく、そのプレーヤーは失点する。
 - ・ 明らかにアウトのボールをプレーしたとき、SCU は「アウト」をコールする。
- ③ 明らかなフットフォールと、サービスレット、ノットアップ、ネットタッチ、またはその他のファールショットのコールをする。
- ④ 行為とプレー続行に関する規則を厳守させる。

— [参考] スコアのアナウンスの仕方 (A と B との①セットマッチを例として) —

- 1) 試合開始 『1 (ワン) set, A to serve, Ready (レディ) ? Play !』
- 2) サービスレット 『Let! First (second) service (サービス)』
- 3) 第 1 ゲームを A が取って終了 『Game A, First (ファースト) Game』
- 4) 第 5 ゲームを A が取り、3-2 で B がリードしている 『Game A, B leads (リーズ) 3-2 (スリー トゥ)』
- 5) 第 6 ゲームを A が取り、3 オールとなった 『Game A, 3 (スリー) all』
- 6) 第 12 ゲームを B が取り、6-6 で A のサーブで始まるタイブレイクになった 『Game B, B all, Tie-Break (タイブレイク) , A to serve』
- 7) 7-6 で A が勝って試合終了 『Game, set and match (マッチ) A, 7-6 (セブン シックス)』