

第28回(平成27年)愛知県ジュニア新人テニス大会 記録

- 〔主催〕 愛知県テニス協会 (〒464-0836) 名古屋市千種区菊坂町2-2 シャトレタカギ3A
TEL 052-751-0639
- 〔協賛〕 (株)ダンロップスポーツ
- 〔会場〕 口論義運動公園テニスコート、志段味スポーツランドテニスコート、各校テニスコート
- 〔レフェリー〕 土田豊彦
- 〔アシスタントレフェリー〕 木下洋子・豊田真理子・福嶋喜美子・多和田宗男
- 市邨中・高：若林勇希 愛工大名電高(神領)：伊藤綱司 名古屋：宮尾英俊
高蔵中・高：安井一晴 椋山中・高：中山しい木 聖霊中・高：中筋敏文
〔各校コート役員〕 至学館高：富金原隆太 春日井高：中村篤 守山東中：都築尚志
名国際中・高：木下潤一 名大附：松本真一
- 〔口論義・志段味役員〕 愛知県競技委員

〔日程表〕

会場	7/25(土)	7/26(日)	7/27(月)	7/28(火)	7/29(水)	7/30(木)
口論義運動公園 クレイ/オムニ	16歳男子 C①・D①・E②・G② 1R～ 8:30 2R～ 9:30 14歳男子 C・D 10:30	16歳男子 H①・H② 1R～ 8:30 2R～ 9:30 14歳男子 F・G・H 10:30	14歳女子 全 8:30	16歳 男女 残り 8:30		
志段味 スポーツランド オムニ	12歳男子 全 1R～ 9:00 2R～ 10:00	12歳女子 全 9:00 12歳男子 残り 10:00		12歳女子・14歳男女 残り 9:00		
名古屋国際中・高 ハード	16歳男子 B② 1R～ 9:00 2R～ 10:00	16歳男子 F② 1R～ 9:00 2R～ 10:00	16歳男子 D② 1R～ 9:00 2R～ 10:00			
名経大市邨中・高 クレイ/ハード	16歳女子 D 9:00	16歳女子 E 9:00	14歳男子 E 9:00	予備	予備	予備
名大附中・高 ハード		16歳男子 C② 1R～ 9:00 2R～ 10:00				
南山女子中・高 オムニ		16歳女子 F 8:30				
椋山女学園中・高 クレイ/オムニ			16歳女子 H 9:00			
守山東中 クレイ	14歳男子 A 9:00	14歳男子 B 9:00	予備	予備	予備	予備
名経大高蔵中・高 オムニ/ハード	16歳男子 A② 46～68 9:00	16歳男子 A② 69～91 9:00				
愛工大名電高(神領) オムニ	16歳男子 G① 1R～ 9:00 2R～ 10:00	16歳男子 E① 1R～ 9:00 2R～ 10:00	16歳男子 F① 1R～ 9:00 2R～ 10:00			
名古屋中・高 ハード	16歳男子 A① 1～23 9:00	16歳男子 A① 24～45 9:00				
春日井高 クレイ		16歳男子 B① 1R～ 9:00 2R～ 10:00				
至学館高 クレイ	16歳女子 G 257～277 9:00	16歳女子 G 278～298 9:00				
聖霊中・高 クレイ	16歳女子 A 9:00	16歳女子 B 9:00	16歳女子 C 9:00			

※時刻の表記は試合開始時刻です。「1R～」は1回戦から試合のある選手、「2R～」は1回戦はなく、2回戦から試合がある選手について試合開始時刻が異なることを表します。「残り」の表記のあるところの試合開始時刻は試合会場本部から指示をします。

※名電はJR中央線神領駅下車のところにありますので注意して下さい。

※学校が会場の場合、基本的には自家用車の乗り入れはできません。特に、名古屋・椋山・市邨・高蔵・南山女子・至学館・守山東・名国際では厳禁となっています。名大附は駐車場は有料です。大学のコートと間違えないようにしてください。

※勝ち残っている選手は、各会場の本部から明確に指示があるまでは、帰らないようにして下さい。

第28回 平成27年度 愛知県ジュニア新人テニス大会日程表

	7/25 (土)	7/26 (日)	7/27 (月)	7/28 (火)	7/29 (水)	7/30 (木)
口論義運動公園	16歳男子 C①・D①・E②・G② 1R～8:30 2R～9:30 14歳男子 C・D 10:30	16歳男子 H①・H② 1R～8:30 2R～9:30 14歳男子 F・G・H 10:30	14歳女子 全 8:30～	16歳 男女 残り 8:30		
志段味スポーツランド	12歳男子 全 1R～9:00 2R～10:00	12歳女子 全 9:00 12歳男子 残り 10:00		12歳女子・14歳男女 残り 9:00		
名古屋国際中・高	16歳男子 B② 1R～9:00 2R～10:00	16歳男子 F② 1R～9:00 2R～10:00	16歳男子 D② 1R～9:00 2R～10:00			
名経大市郎中・高	16歳女子 D 9:00	16歳女子 E 9:00	14歳男子 E 9:00	予備	予備	予備
名大附中・高		16歳男子 C② 1R～9:00 2R～10:00				
南山女子中・高		16歳女子 F 8:30				
椋山女学園中・高			16歳女子 H 9:00			
守山東中	14歳男子 A 9:00	14歳男子 B 9:00	予備	予備	予備	予備
名経大高蔵中・高	16歳男子 A② 46～68 9:00	16歳男子 A② 69～91 9:00				
愛工大名電高 (神領)	16歳男子 G① 1R～9:00 2R～10:00	16歳男子 E① 1R～9:00 2R～10:00	16歳男子 F① 1R～9:00 2R～10:00			
名古屋中・高	16歳男子 A① 1～23 9:00	16歳男子 A① 24～45 9:00				
春日井高		16歳男子 B① 1R～9:00 2R～10:00				
至学館高	16歳女子 G 257～277 9:00	16歳女子 G 278～298 9:00				
聖霊中・高	16歳女子 A 9:00	16歳女子 B 9:00	16歳女子 C 9:00			

*時刻の表記は試合開始時刻です。「1R～」は1回戦から試合のある選手、「2R～」は1回戦はなく、2回戦から試合がある選手について試合開始時刻が異なることを表します。「残り」の表記のあるところの試合開始時刻は試合会場本部から指示をします。

*名電はJR中央線神領駅下車のところにありますので注意して下さい。

*学校が会場の場合、基本的には自家用車の乗り入れはできません。特に、名古屋・相山・市郎・高蔵・南山女子・至学館・守山東・名国際では厳禁となっています。名大附は駐車場は有料です。大学のコートと間違えないようにして下さい。

*勝ち残っている選手は、各会場の本部から明確に指示があるまでは、帰らないようにして下さい。

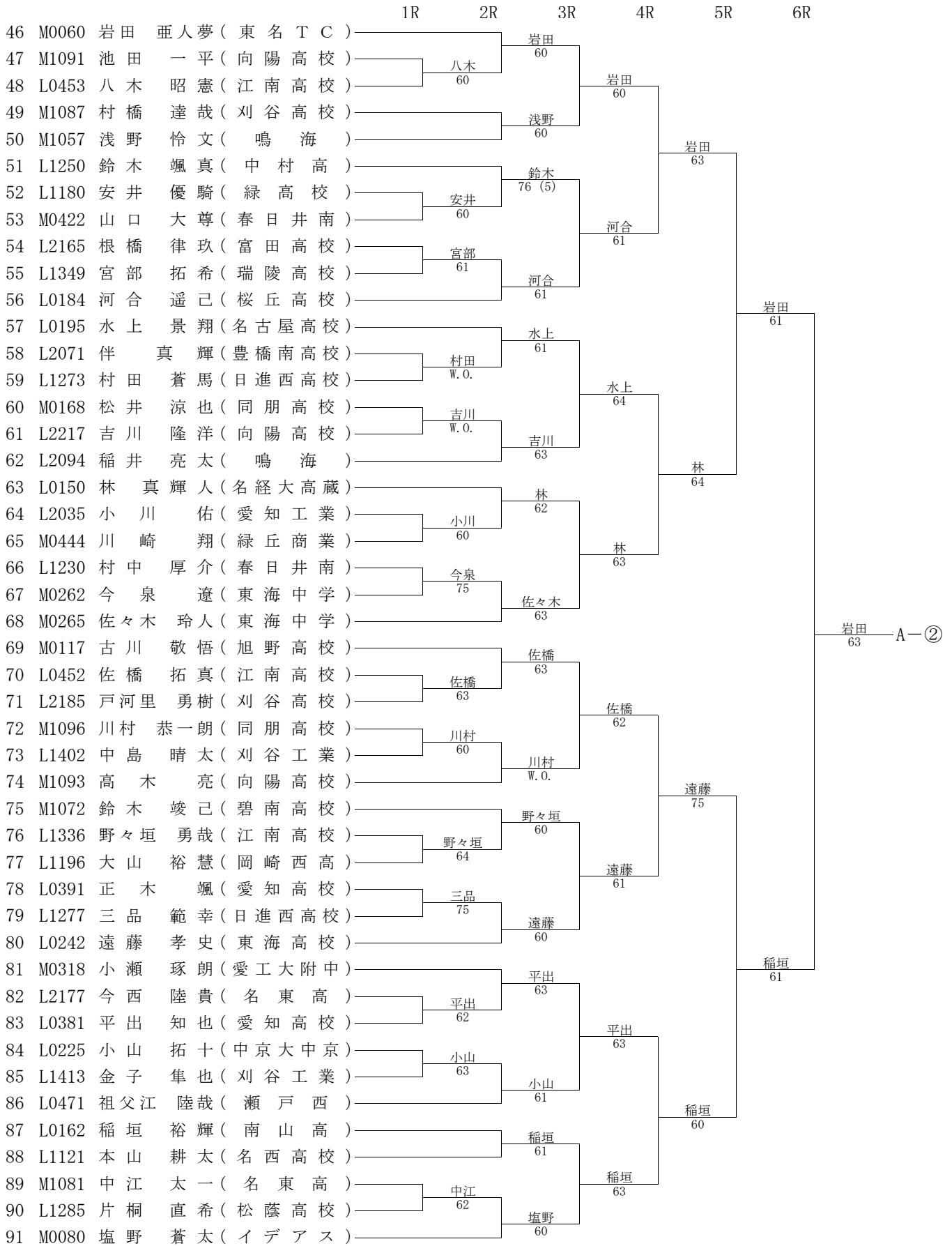
〔 注 意 事 項 〕

1. 時間厳守。日程表に記してある試合開始時刻10分前までに着替えて、本部に出席を届けて下さい。
2. 試合はすべて1セットマッチ。6オール後タイブレーク。
3. 審判はセルフジャッジ。
4. 試合前の練習はサービス4本とします。
5. 服装はJTAテニスルールブックによります。（色は自由。ロゴマークのサイズと数に注意。）
※シャツは必ず襟つきのポロシャツを着用して下さい。Tシャツの着用はできません。襟付きなのかどうか紛らわしいシャツの着用は避けて下さい。
6. 試合の進行はオーダーオブプレーにて行います。ただし、放送を使用する会場もありますので、そのような会場では放送に気をつけて下さい。
7. 各会場ともテニスコート以外の場所でのボールを使った練習は一切禁止とします。
8. ゴミの持ち帰りをはじめとして、公共のマナーを守り、各会場に迷惑をかけないようにして下さい。
9. セットボール2個のうち、1個は勝者がスコアの報告とともに本部に届ける。残りの1個は敗者の持ち帰りです。
10. 雨天等の場合、各コートの役員の指示を受けて下さい。電話での問い合わせは受け付けません。
11. 日程は試合の進行状況、天候、コートコンディション等により変更する場合があります。また、同一日での会場移動の可能性もあります。
※異なったサーフィスのコートのある会場では、いずれのサーフィスでも試合を行う。
12. 使用球はダンロップフォート。
13. **名電(神領)は校舎敷地とは違う場所にコートがあります。注意して下さい。**
14. **聖霊以外の各校のコートへの自家用車の乗り入れは禁止です。**その他の会場へも極力公共交通機関を利用して下さい。
※会場各校で自家用車の乗り入れについて大きな問題になっていますので厳守して下さい。
15. 愛知県下にひとつの地域でも暴風警報が発令された場合は、以下の通りに対応します。
 - (1) 愛知県下の暴風警報が全て解除された後2時間後に試合を開始する。
例) 午前7時に解除の場合、午前9時に試合開始。
 - (2) 午前10時01分以降に暴風警報解除の場合は、その日の試合は中止。

男子16歳以下シングルス

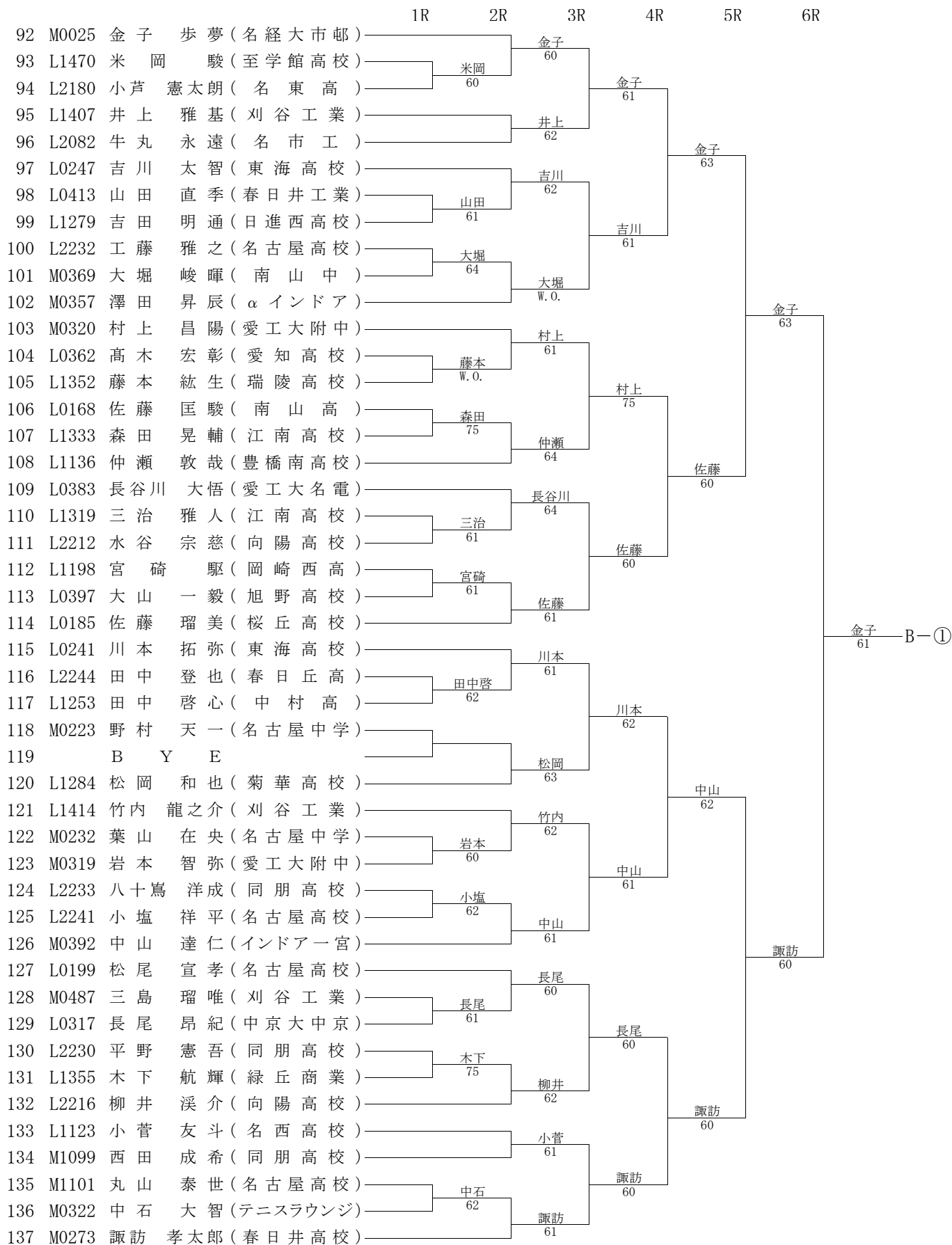
	1R	2R	3R	4R	5R	6R
1 L0094	三上 和馬(名古屋高校)		三上 60			
2 L2080	榎本 啓宏(名市工)	大浦 60				
3 L1394	大浦 憂希(春日井高校)			三上 60		
4 L0476	鈴木 拓郎(東邦高校)		鈴木 76 (3)			
5 L2236	堀田 大介(名古屋高校)				三上 61	
6 L0423	松田 直也(松蔭高校)		松田 63			
7 L2243	豊島 淳(名古屋高校)	豊島 60				
8 M1058	大野 剣持(名西高校)			犬飼 62		
9 M0497	大矢 翔太(高蔵寺)	大矢 62				
10 M1063	加賀 考成(名西高校)		犬飼 60			
11 L0285	犬飼 海洋(名古屋国際高)					
12 M0260	尾上 竜一(矢田中)		尾上 62			
13 L1354	川井 友貴(瑞陵高校)	川井 W.O.				
14 L2151	安立 壘(山田高校)			山田 62		
15 L2090	中川 滉斗(名市工)	山田 60				
16 L0487	山田 真優(名古屋高校)		山田 61			
17 L2105	内野 翔貴(鳴海)				板倉 60	
18 L0477	板倉 瞬(東邦高校)		板倉 60			
19 L2093	竹ノ内 祐人(鳴海)	竹ノ内 W.O.				
20 L2248	岩城 慶(春日丘高)			板倉 76 (5)		
21 L2023	中村 圭祐(長久手高校)	新井 W.O.				
22 M0380	新井 康仁(名古屋国際中)		青木 62			
23 L0246	青木 達矢(東海高校)					
24 M0042	杉浦 惇史(南山高)		杉浦 62			
25 M0155	加藤 大祐(豊田工高)	加藤 61				
26 M0136	佐藤 元治(旭野高校)			杉浦 61		
27 M0388	玉井 元(愛工大附中)		玉井 W.O.			
28 M0235	伊藤 大貴(名古屋中学)					
29 L2086	石田 永遠(名市工)		石田 76 (6)			
30 L2229	竹内 真愛(同朋高校)	竹内 75				
31 M0234	松井 一弘(名古屋中学)			長江 60		
32 L1412	竹本 隼人(刈谷工業)	加藤 61				
33 L2069	加藤 直也(豊橋南高校)			長江 60		
34 L0412	長江 亮介(春日井工業)					
35 M0302	小谷 遼(守山西中)		小谷 61			
36 M1041	伊藤 大地(千種中)	荒木 62				
37 L0210	荒木 雅史(名古屋高校)					
38 M1098	中村 隼人(同朋高校)	太田 63				
39 M0218	太田 悠斗(南山国際中)			佐々木 61		
40 M0196	佐々木 洸(名大附属中)					
41 L2132	松尾 和馬(尾北高校)		湊 63			
42 M0306	湊 翔平(長良中)					
43 L2202	犬飼 天晴(向陽高校)	犬飼 61				
44 L1477	森屋 信洋(瀬戸西)			杉本 60		
45 L0007	杉本 亮太郎(愛工大名電)		杉本 62			

男子16歳以下シングルス

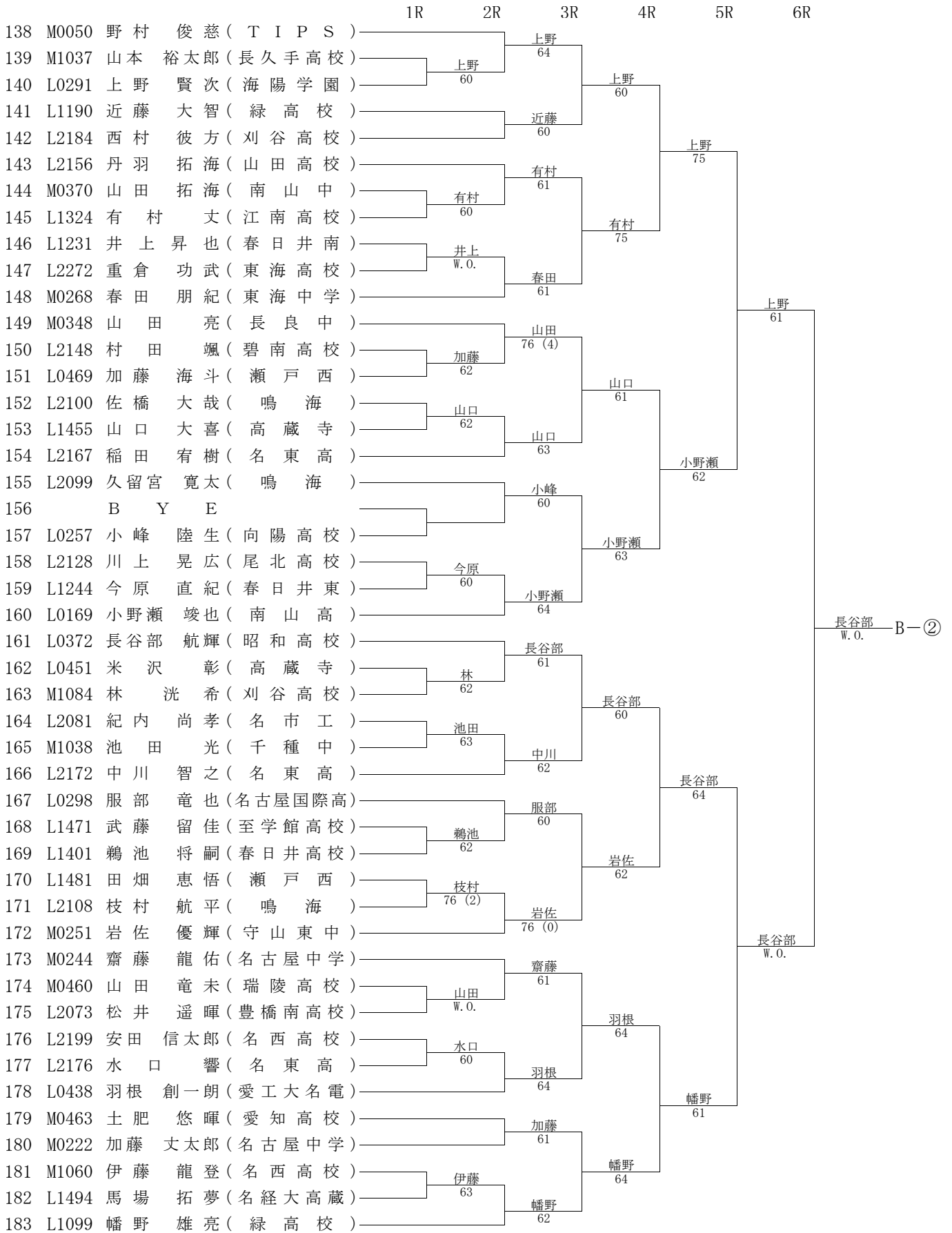


A-① 1. 三上 ———— 三上 — A
 A-② 46. 岩田 ———— 62 — A

男子16歳以下シングルス

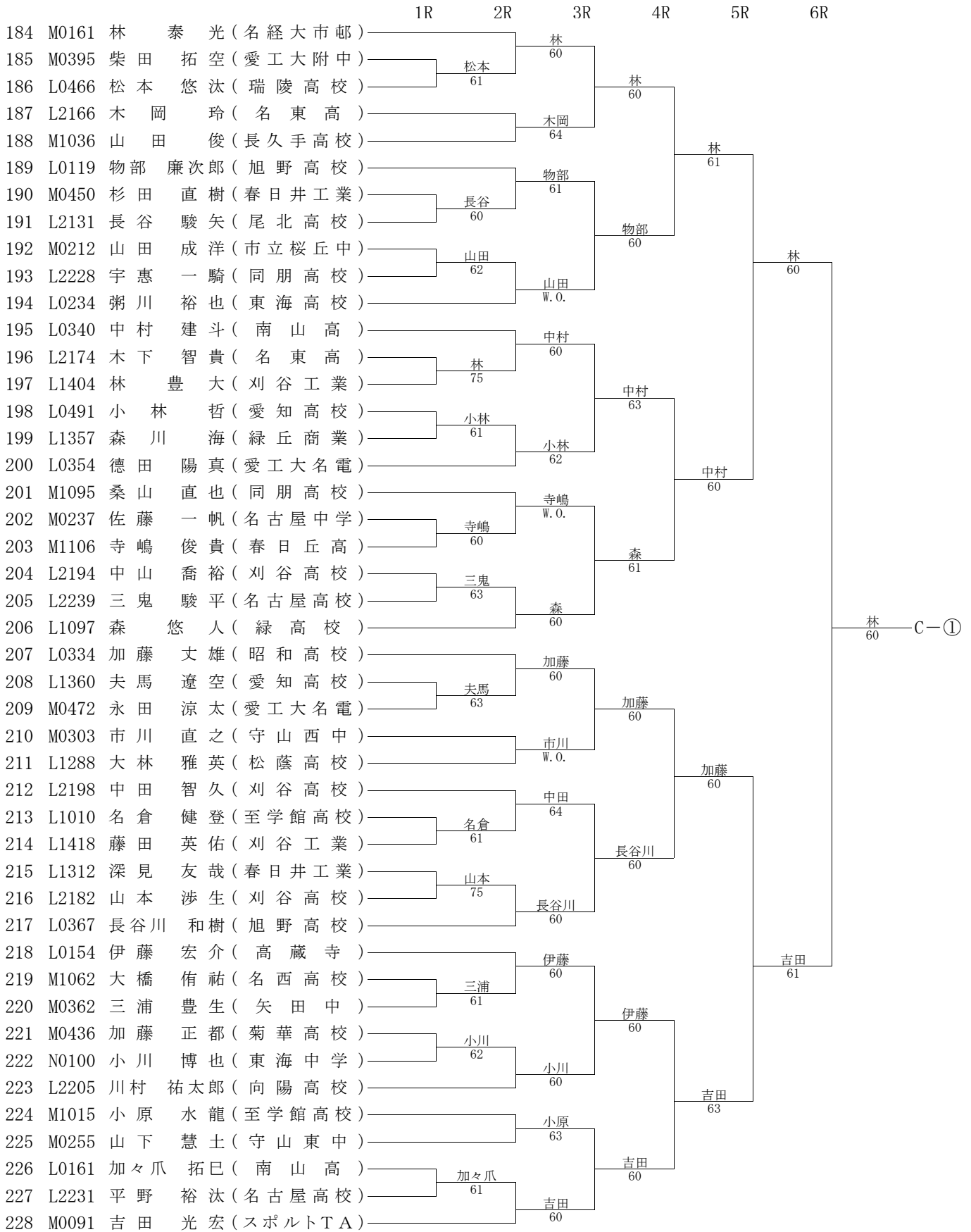


男子16歳以下シングルス



B-① 92. 金子
 B-② 161. 長谷部
 金子 60 B

男子16歳以下シングルス

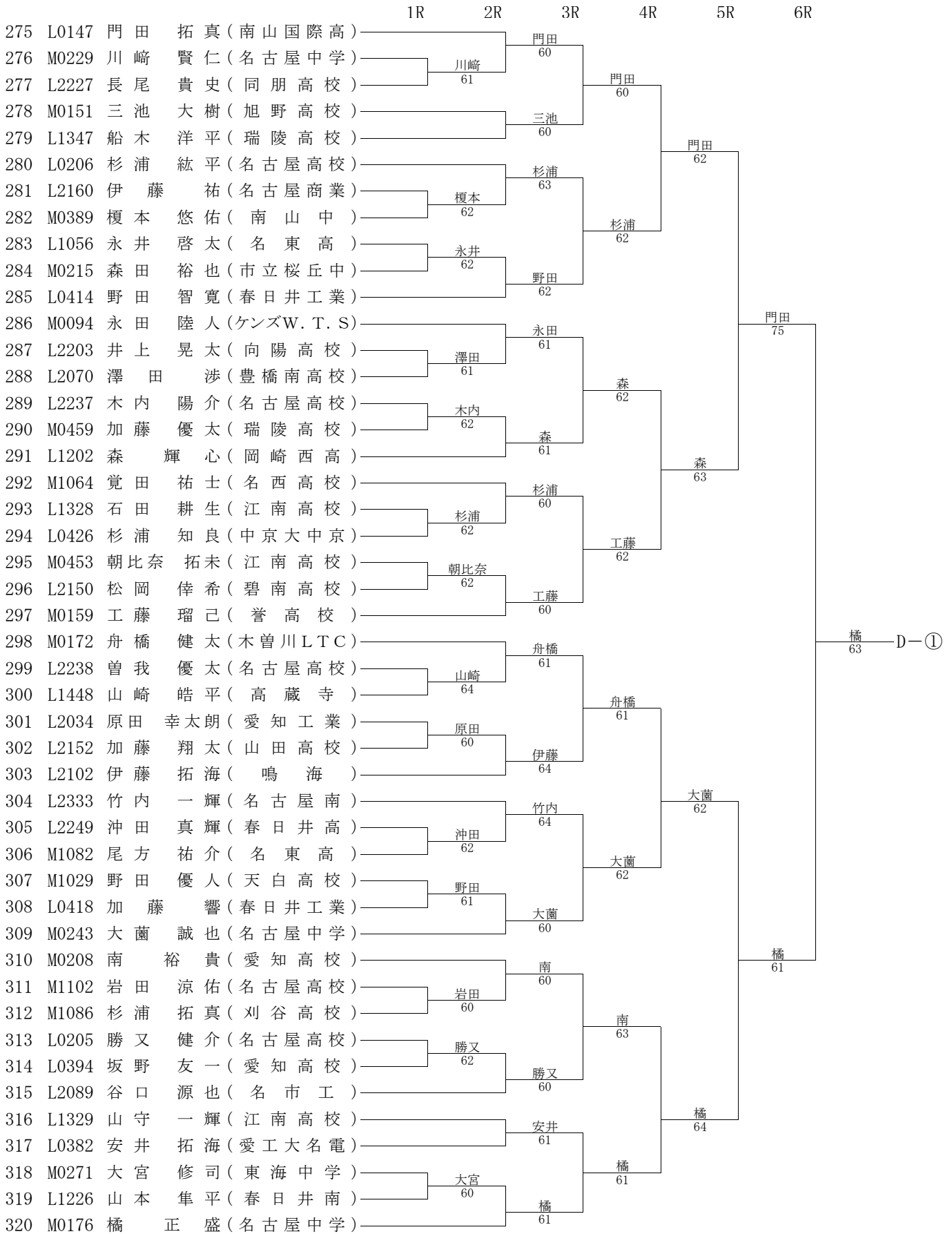


男子16歳以下シングルス

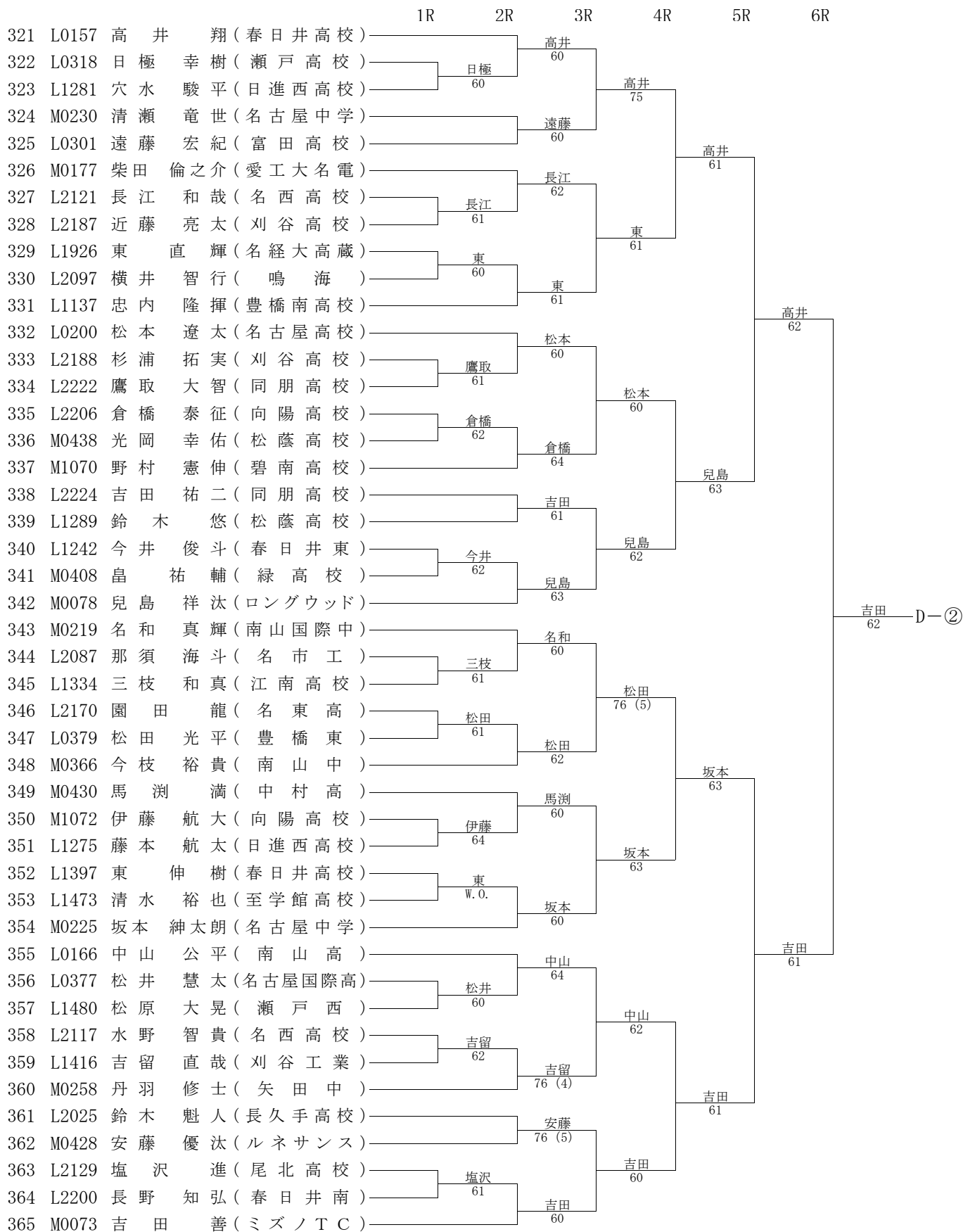
	1R	2R	3R	4R	5R	6R
229 M0179	梅田 大貴(チェリーTC)		梅田 60			
230 L2085	寺倉 大貴(名市工)	西口 64				
231 L1361	西口 雅人(旭野高校)			梅田 60		
232 L1219	余語 克彦(春日井南)		弓矢 61			
233 L0464	弓矢 隼大(向陽高校)				梅田 61	
234 M0484	児玉 春司(春日井高校)		木村 63			
235 M1019	松岡 航輝(瀬戸西)	木村 W.O.				
236 M0347	木村 凌弥(長良中)			山元 61		
237 L1195	鈴木 悠斗(岡崎西高)					
238 L1270	津坂 祐輝(日進西高校)		山元 W.O.			
239 L0076	山元 雅大(旭丘高校)					
240 L0248	小川 宗一郎(東海高校)		小川 61			
241 L2096	江本 達哉(鳴海)	加藤 60				
242 L0468	加藤 巧騎(瀬戸西)			末崎 61		
243 M0197	末崎 貴大(名大附属中)	末崎 60				
244 L1248	今井 麟太郎(中村高)		末崎 62			
245 M0326	加藤 悠希(テニスラウンジ)					
246 L2077	猪上 貴大(名市工)		猪上 62			
247 L1330	濱井 亮輔(江南高校)	濱井 62				
248 L2218	明田 祥(向陽高校)			田端 61		
249 L0344	松尾 淳一(南山高)	松尾 75				
250 L1441	立元 悠太(高蔵寺)		田端 60			
251 L0207	田端 希光(名古屋高校)					
252 M0112	斎藤 有輝(若鳩ITC)		斎藤 60			
253 L2112	遠藤 尚哉(名西高校)	久納 61				
254 L1493	久納 友基(名経大高蔵)			斎藤 64		
255 M1088	日沖 慶介(刈谷高校)	谷口 61				
256 L0465	谷口 大起(瑞陵高校)		谷口 60			
257 L1228	徳井 琢巳(春日井南)					
258 L1326	今石 潤(江南高校)		中村 60			
259 L2329	熊谷 啓太(名古屋南)	中村 63				
260 L0482	中村 友也(山田高校)			清水 61		
261 L2149	山岡 流音(碧南高校)	山岡 61				
262 L2095	西澤 翔太(鳴海)		清水 61			
263 L1052	清水 陽平(旭丘高校)					
264 L0347	岩田 一近(名大附属高)		岩田 75			
265 L1234	東山 正樹(春日井東)	久野 60				
266 M0167	久野 陽平(名経大高蔵)			岩田 62		
267 L2072	安達 眞道(豊橋南高校)	安達 62				
268 L1278	近藤 駿(日進西高校)		服部 75			
269 M0203	服部 永遠(名経大市邨)					
270 L0176	清水 雅也(南山国際高)		前野 62			
271 L1396	前野 文哉(春日井高校)					
272 L2088	野々山 侑斗(名市工)			額縁 63		
273 L1221	土田 翔悟(春日井南)	野々山 60				
274 M0030	額縁 響七(名古屋国際中)		額縁 60			

C-① 184. 林 ——— 林 ——— C
 C-② 229. 梅田 ——— 64

男子16歳以下シングルス

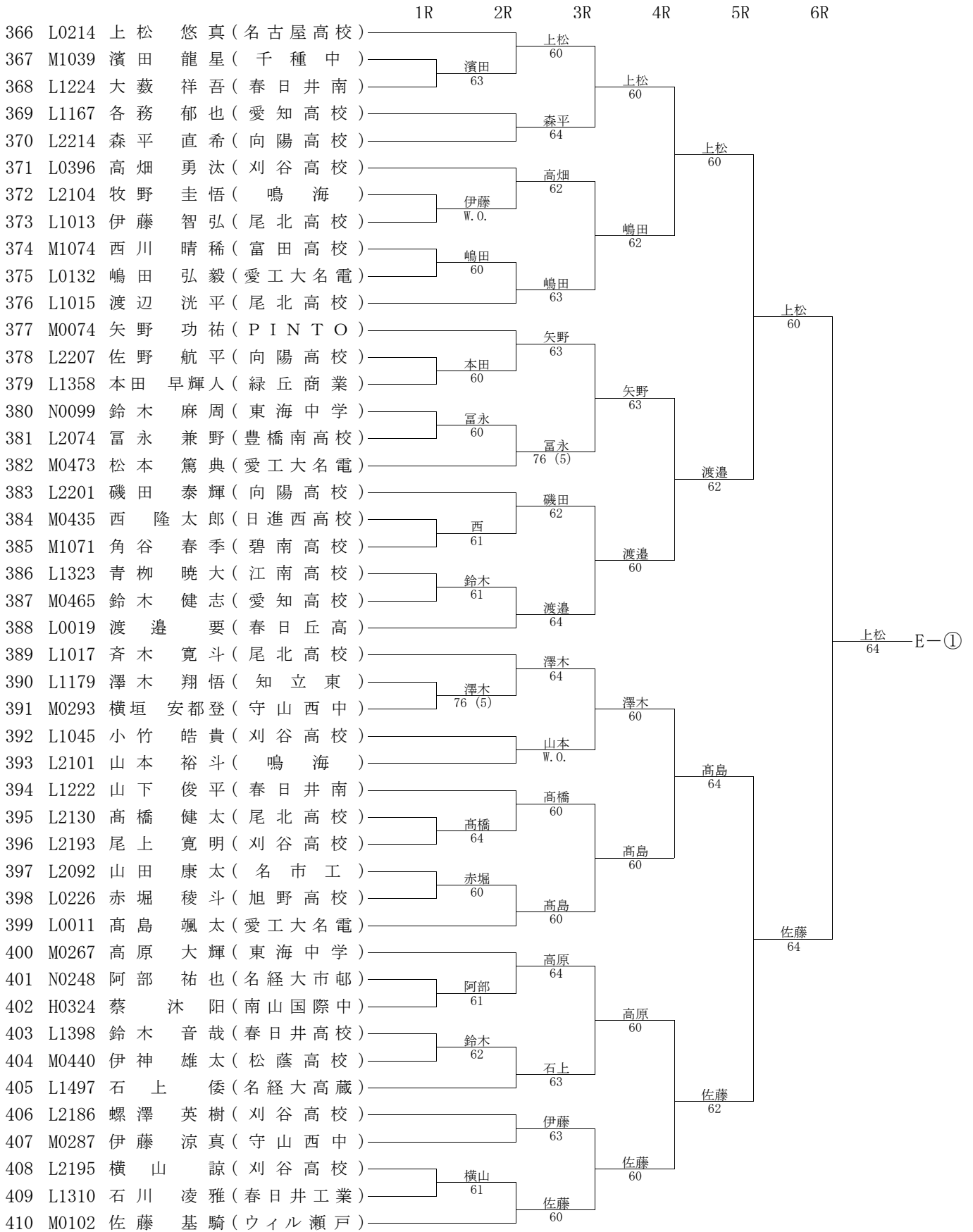


男子16歳以下シングルス

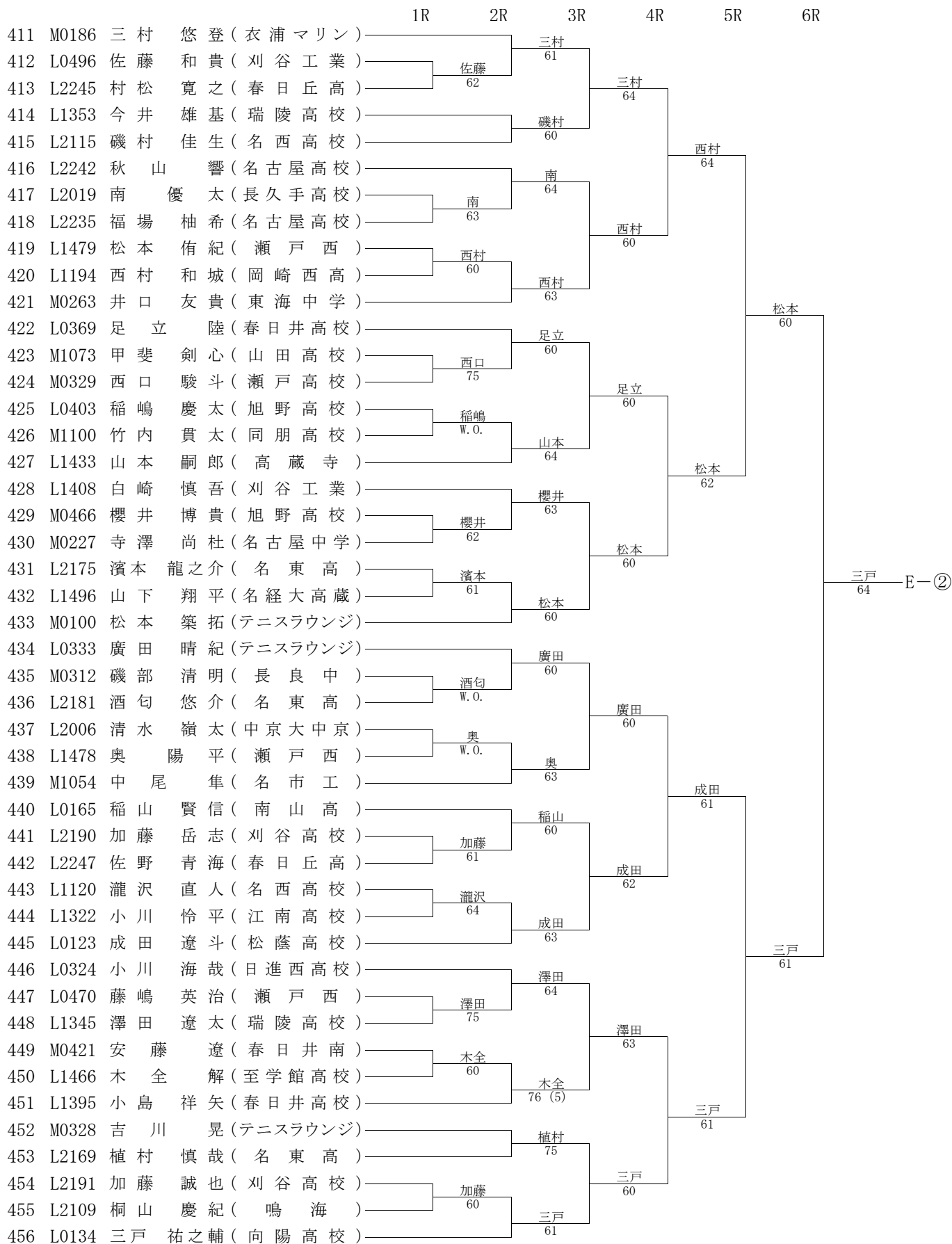


D-① 320. 橘
D-② 365. 吉田

男子16歳以下シングルス

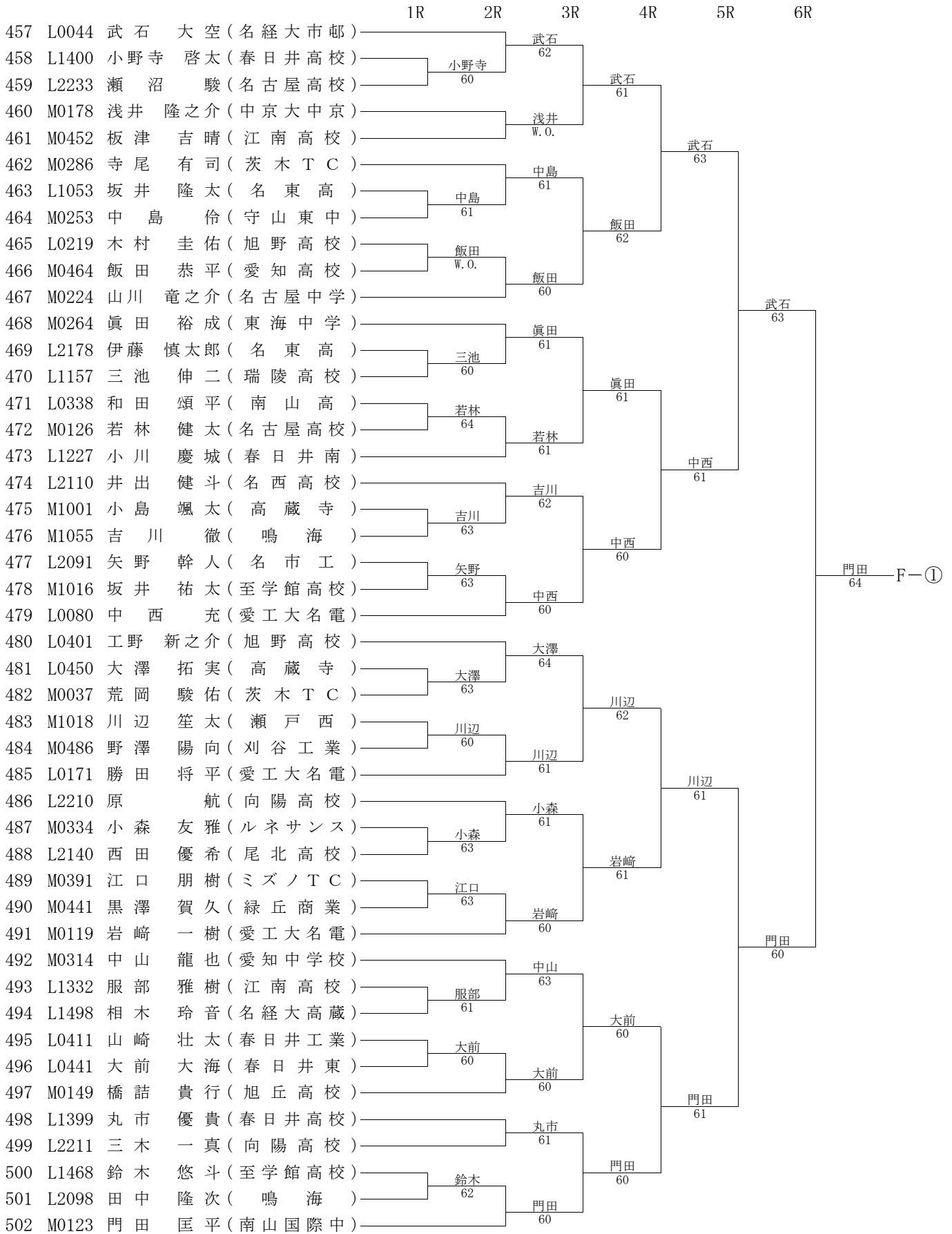


男子16歳以下シングルス

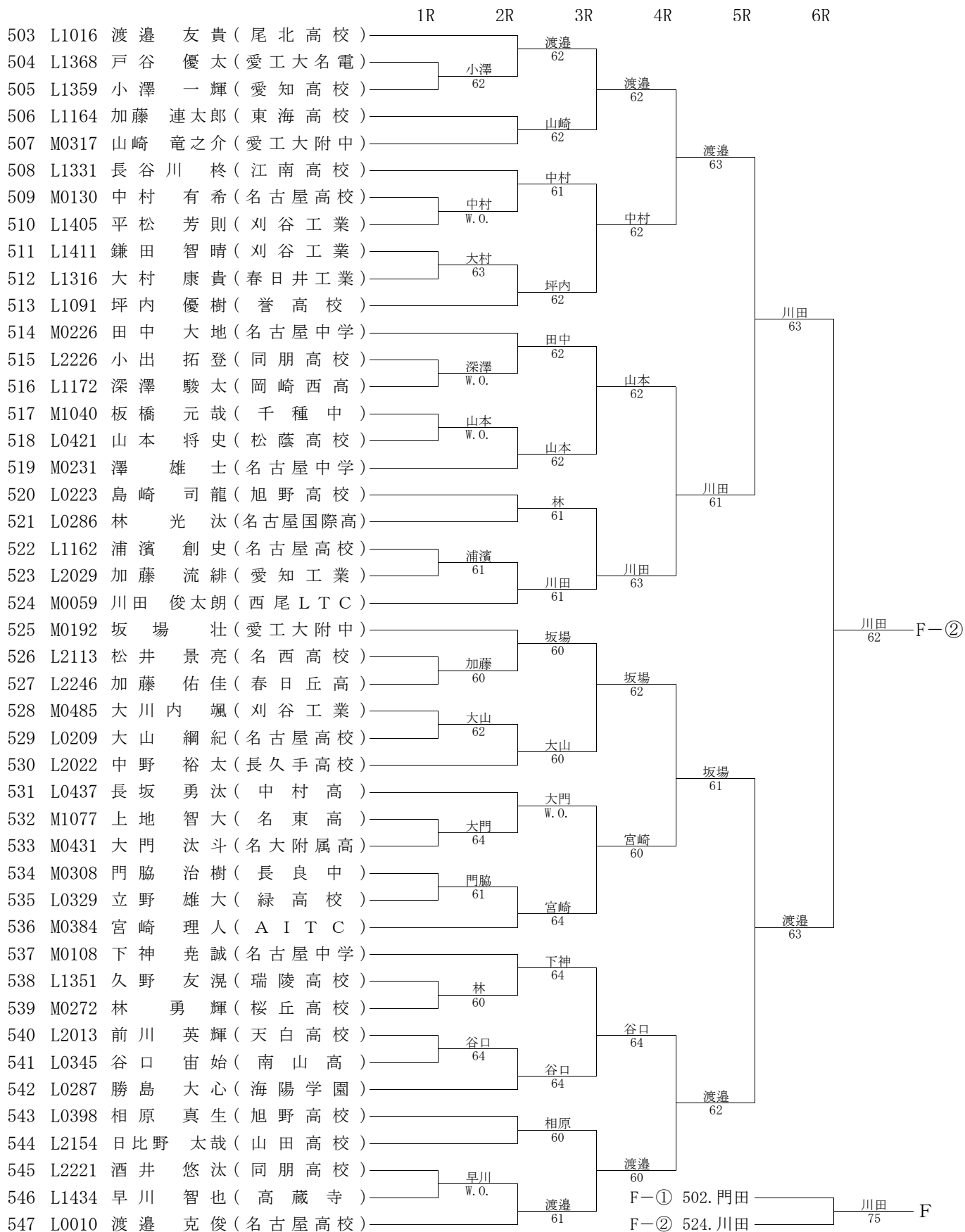


E-① 366. 上松 ———— 上松 — E
 E-② 456. 三戸 ———— 60 — E

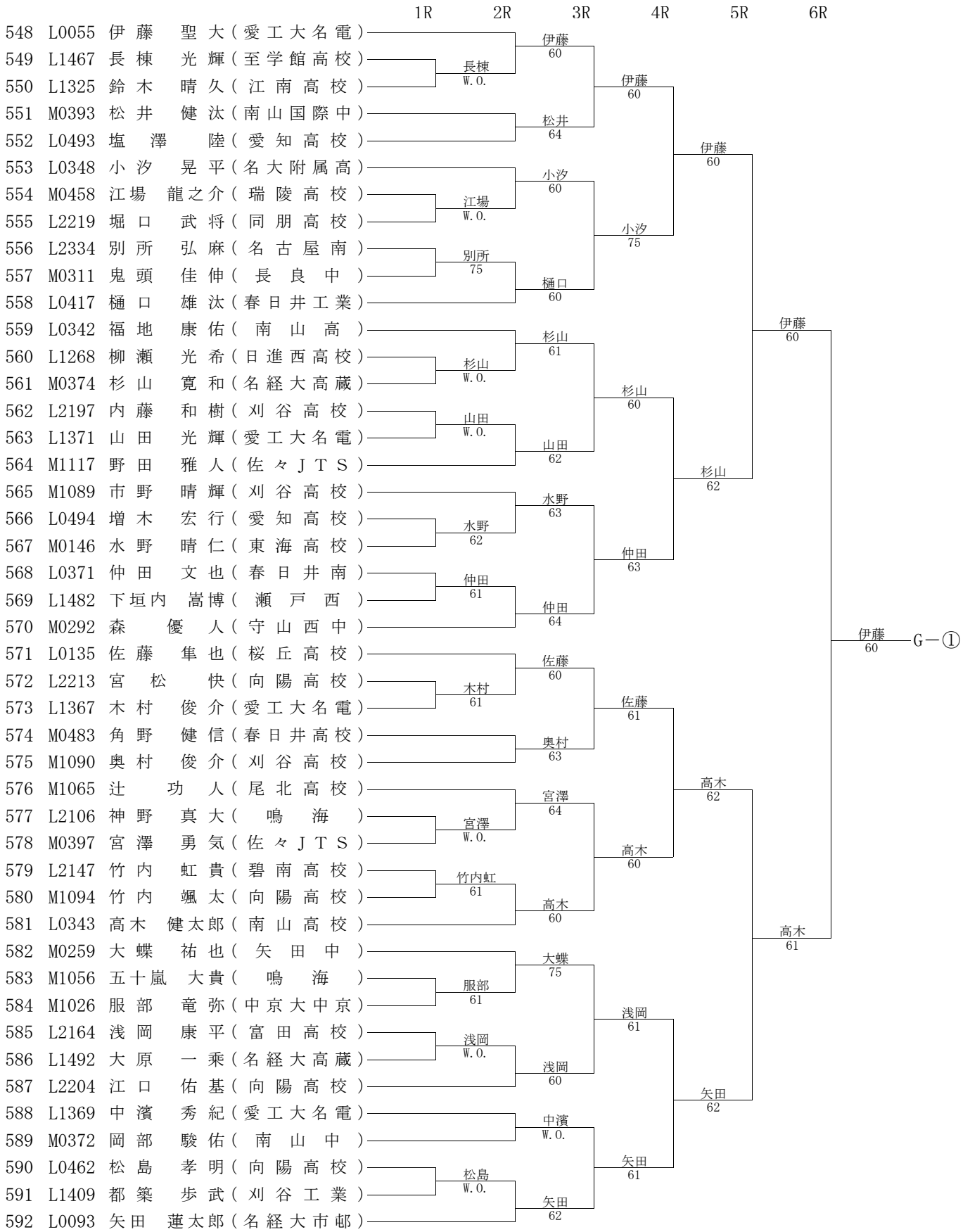
男子16歳以下シングルス



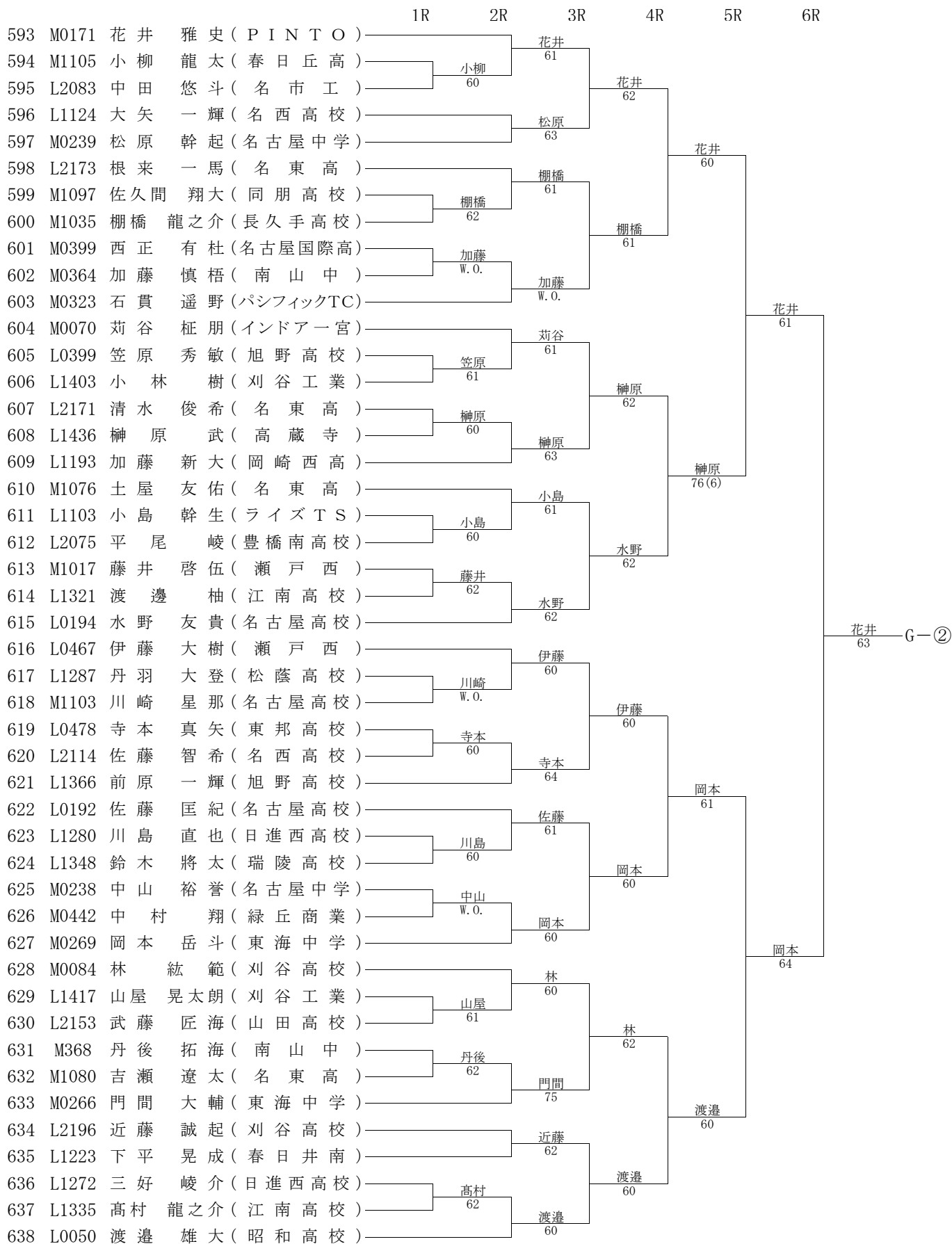
男子16歳以下シングルス



男子16歳以下シングルス

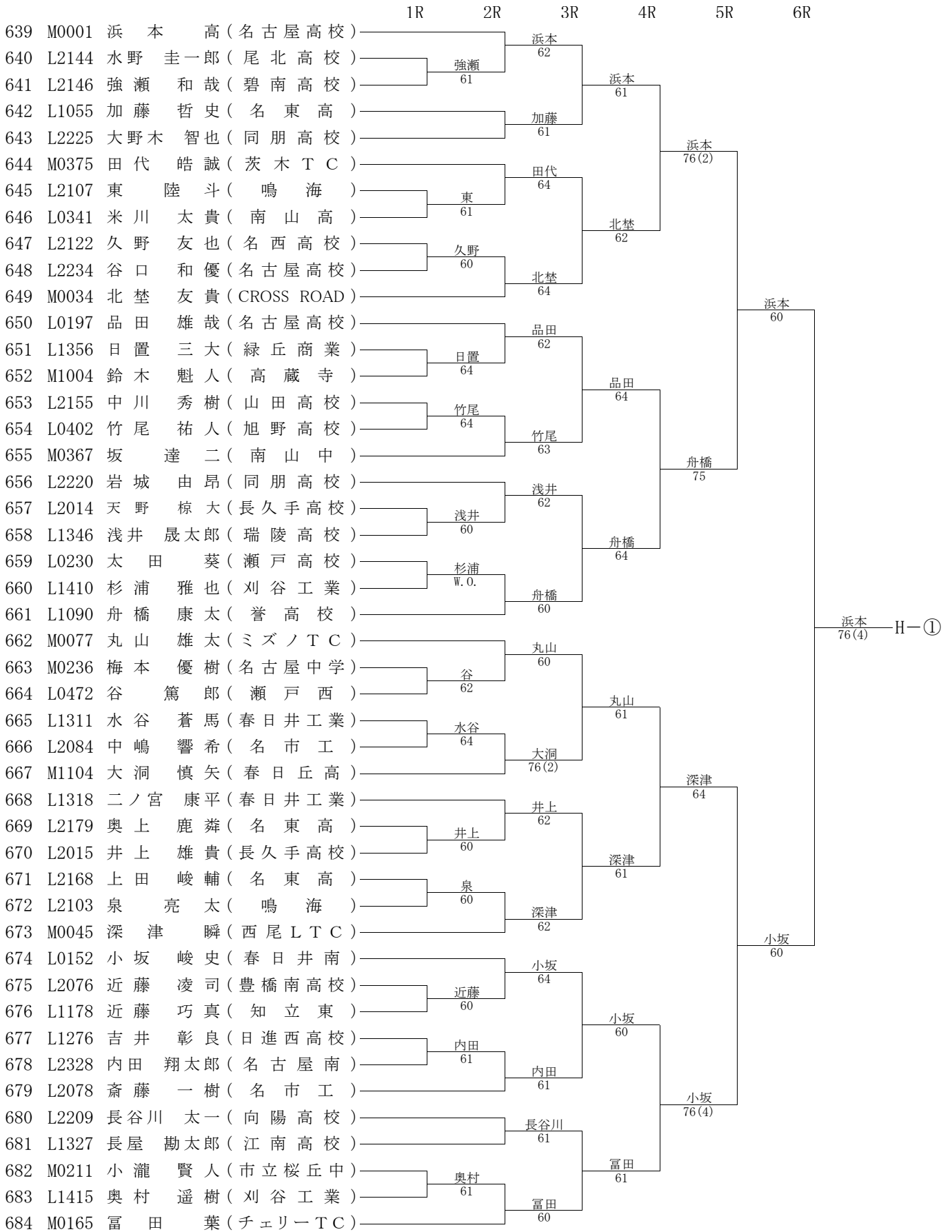


男子16歳以下シングルス

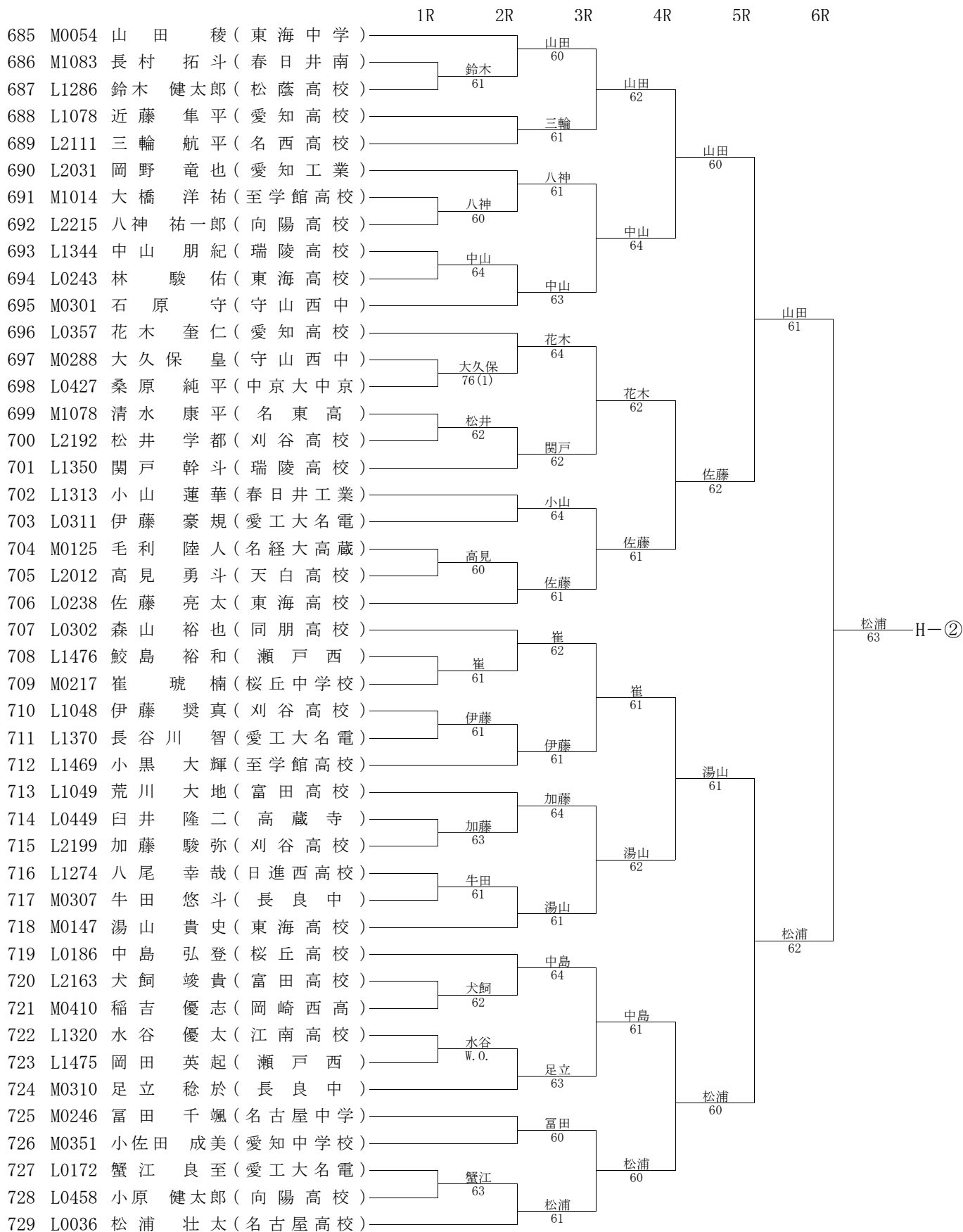


G-① 548. 伊藤 ————— 伊藤 63 — G
 G-② 593. 花井 —————

男子16歳以下シングルス

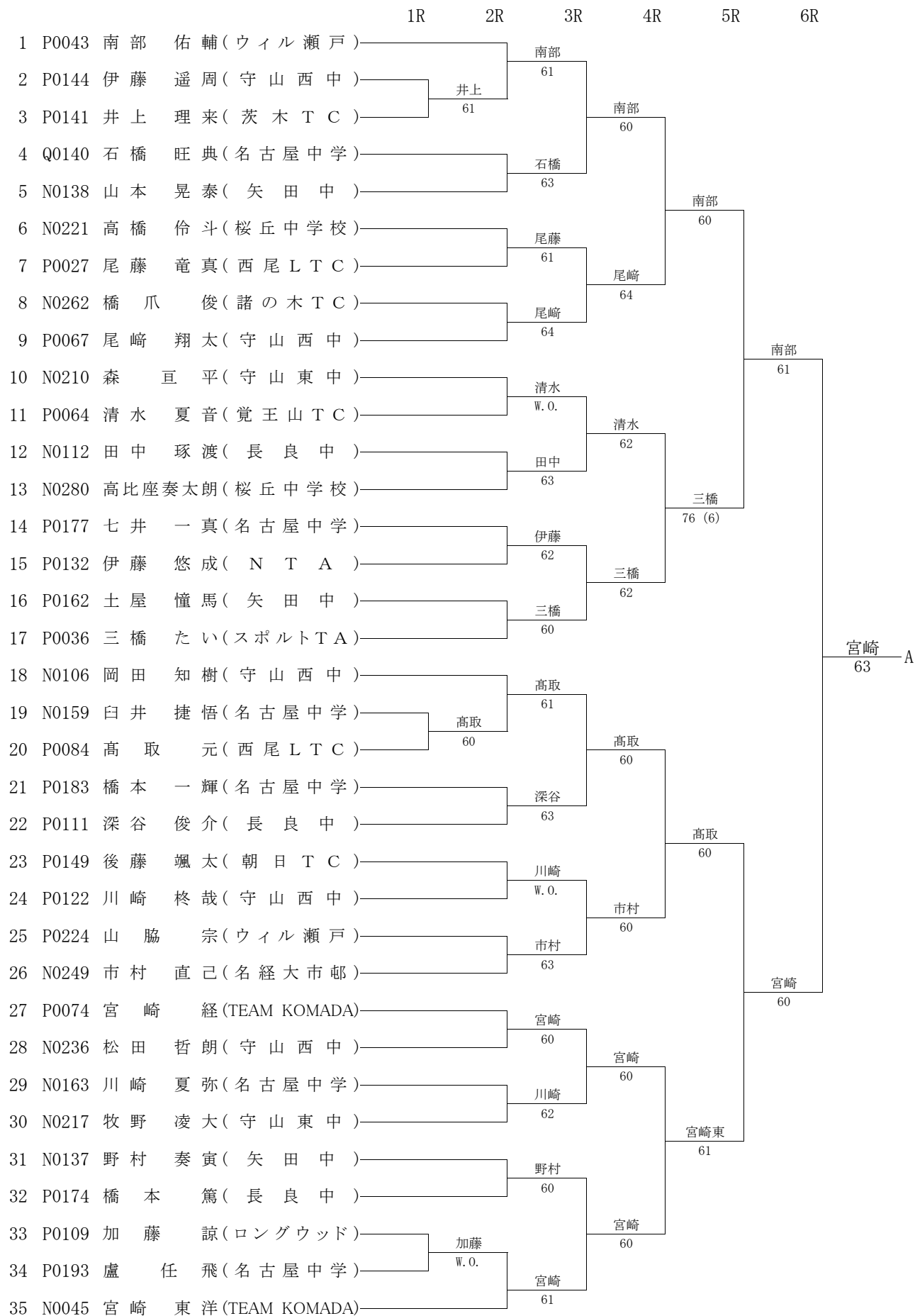


男子16歳以下シングルス

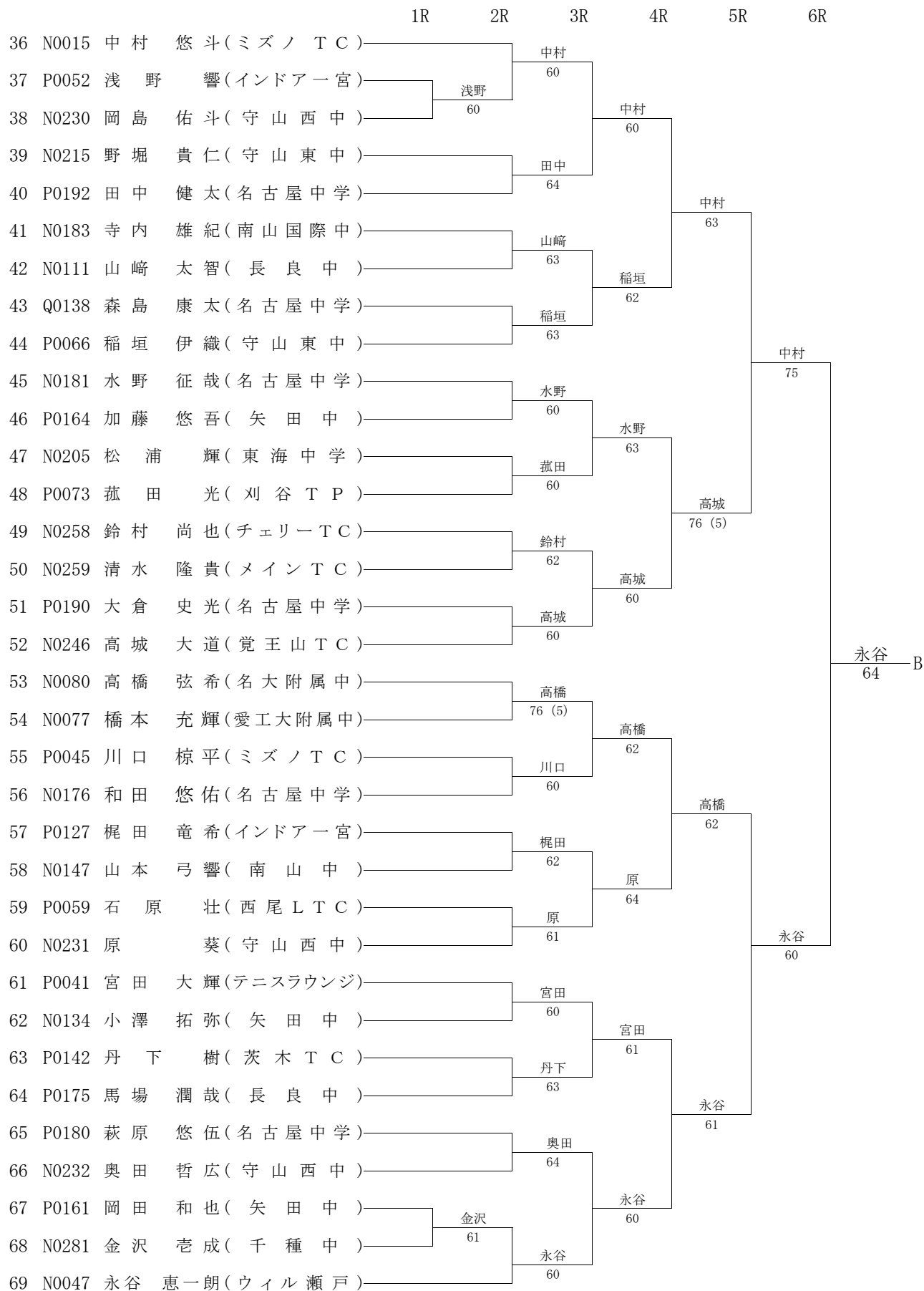


H-① 639. 浜本 ———— 松浦 ———— H
 H-② 729. 松浦 ———— 松浦 ———— H

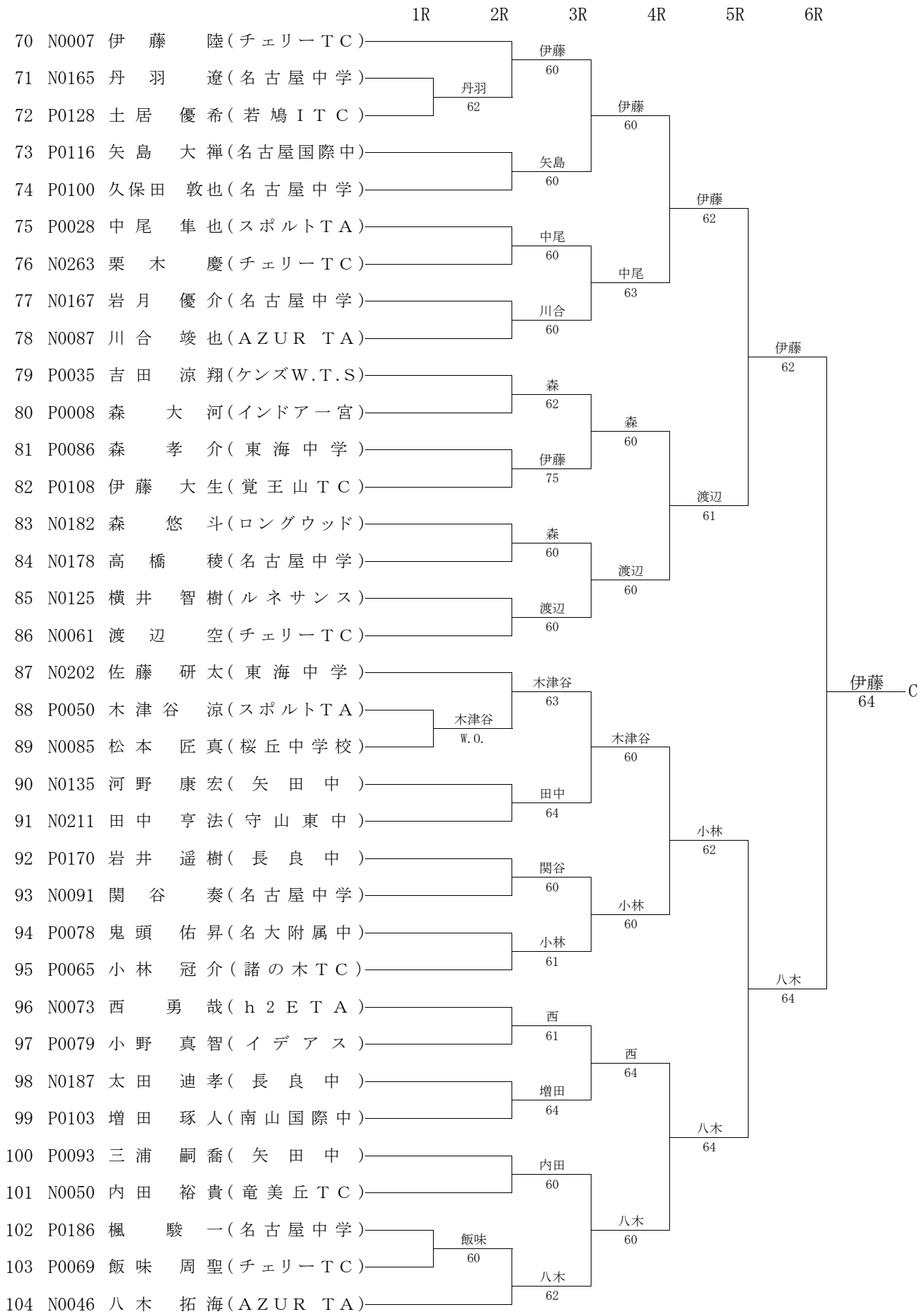
男子14歳以下シングルス



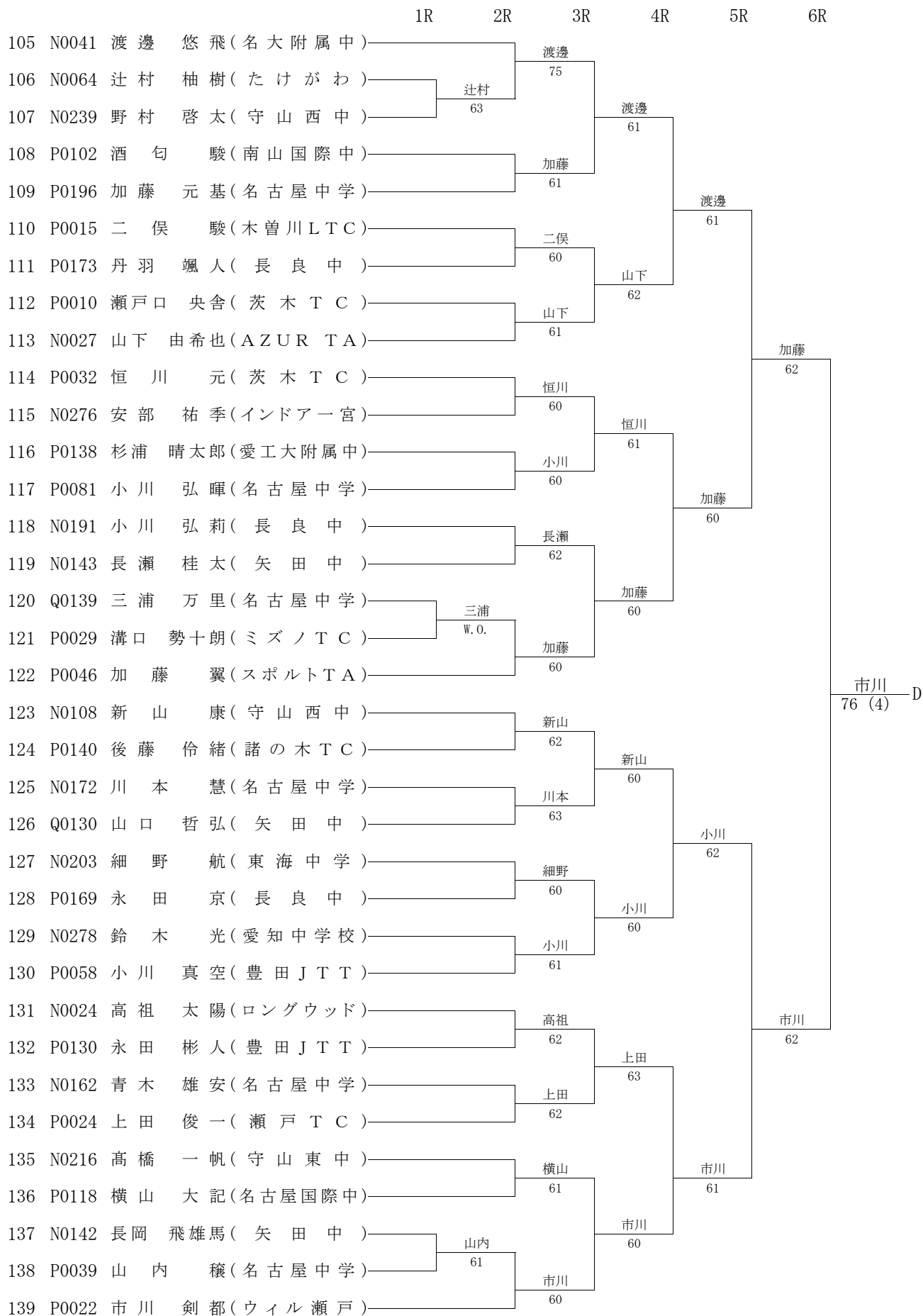
男子14歳以下シングルス



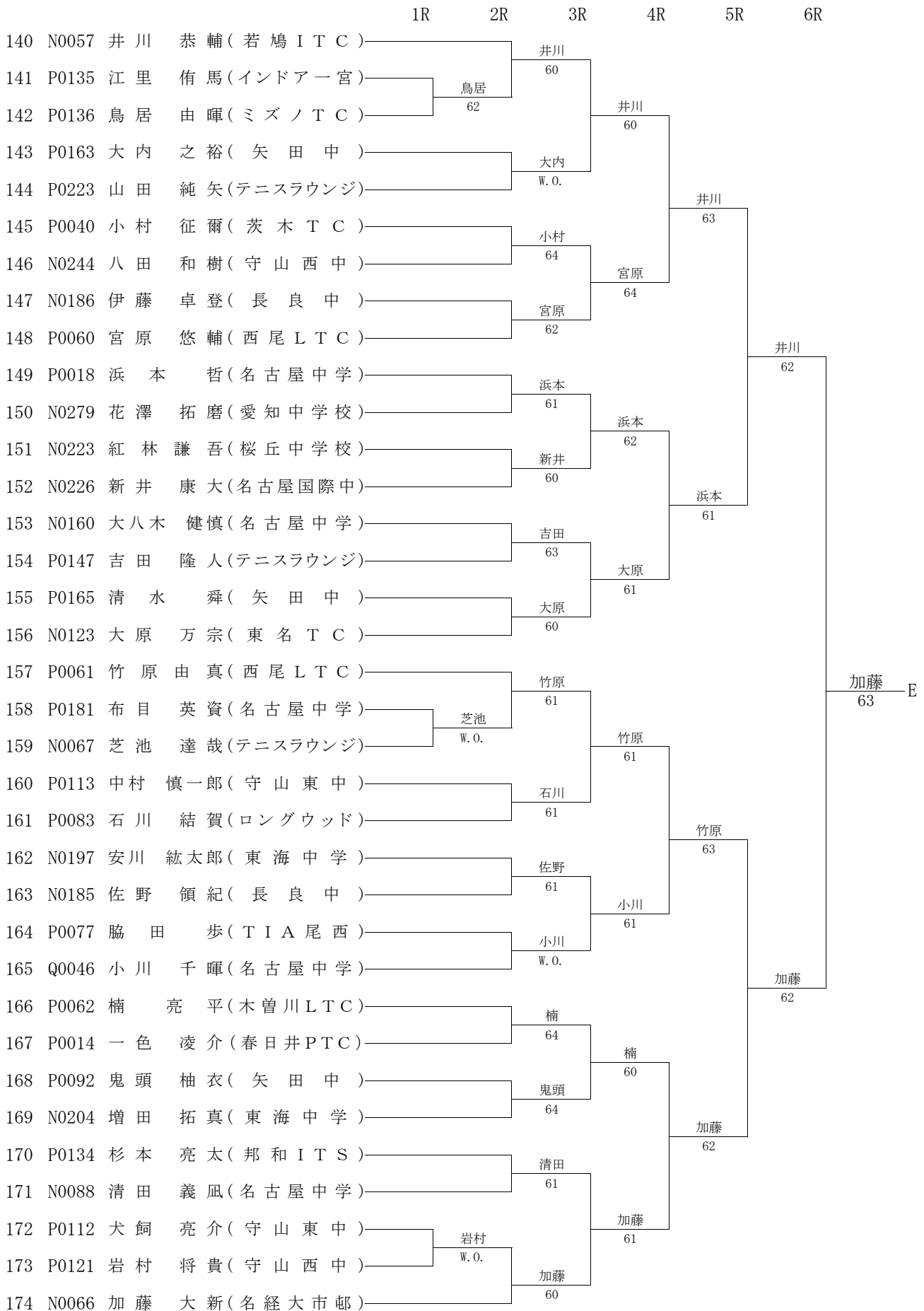
男子14歳以下シングルス



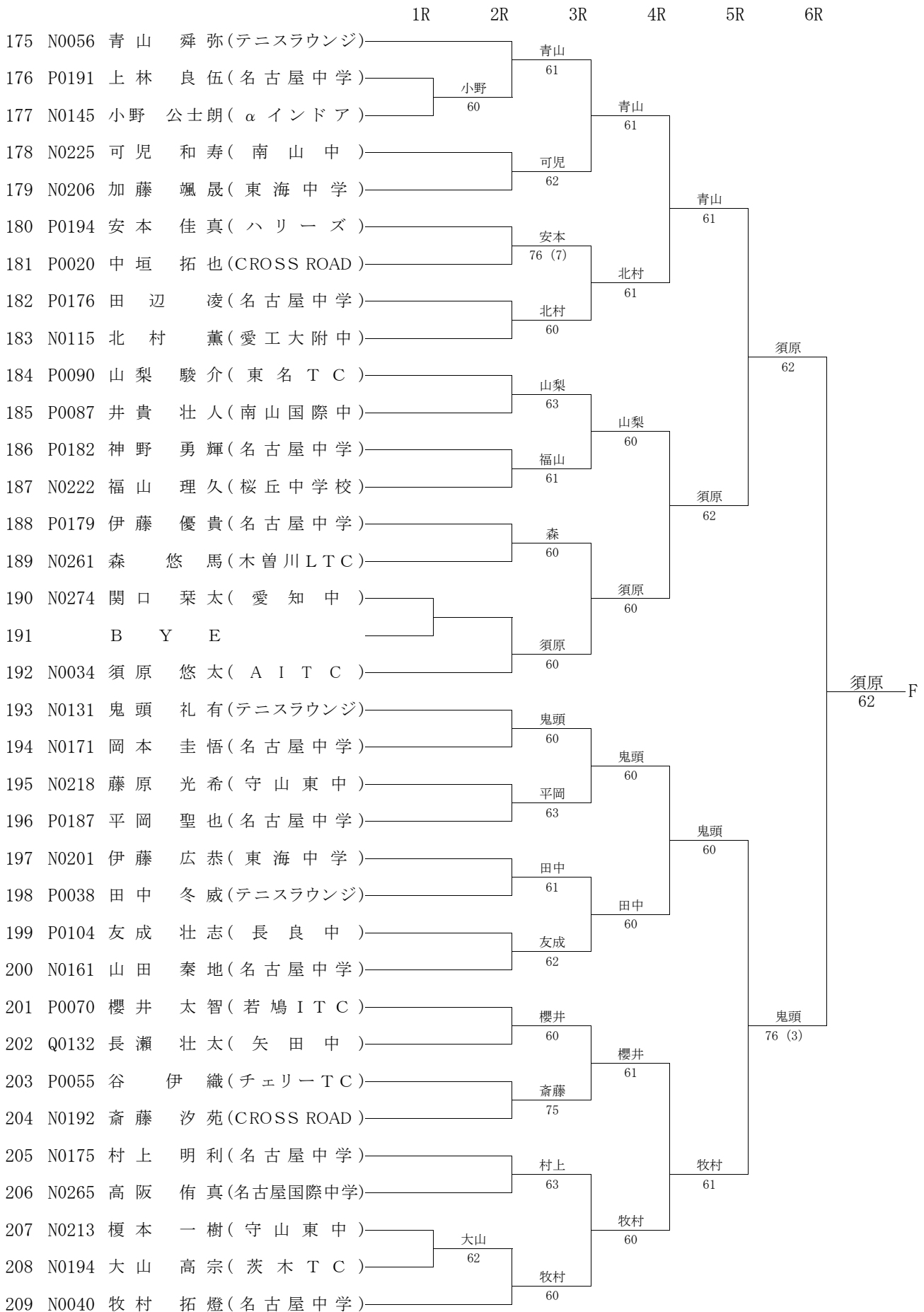
男子14歳以下シングルス



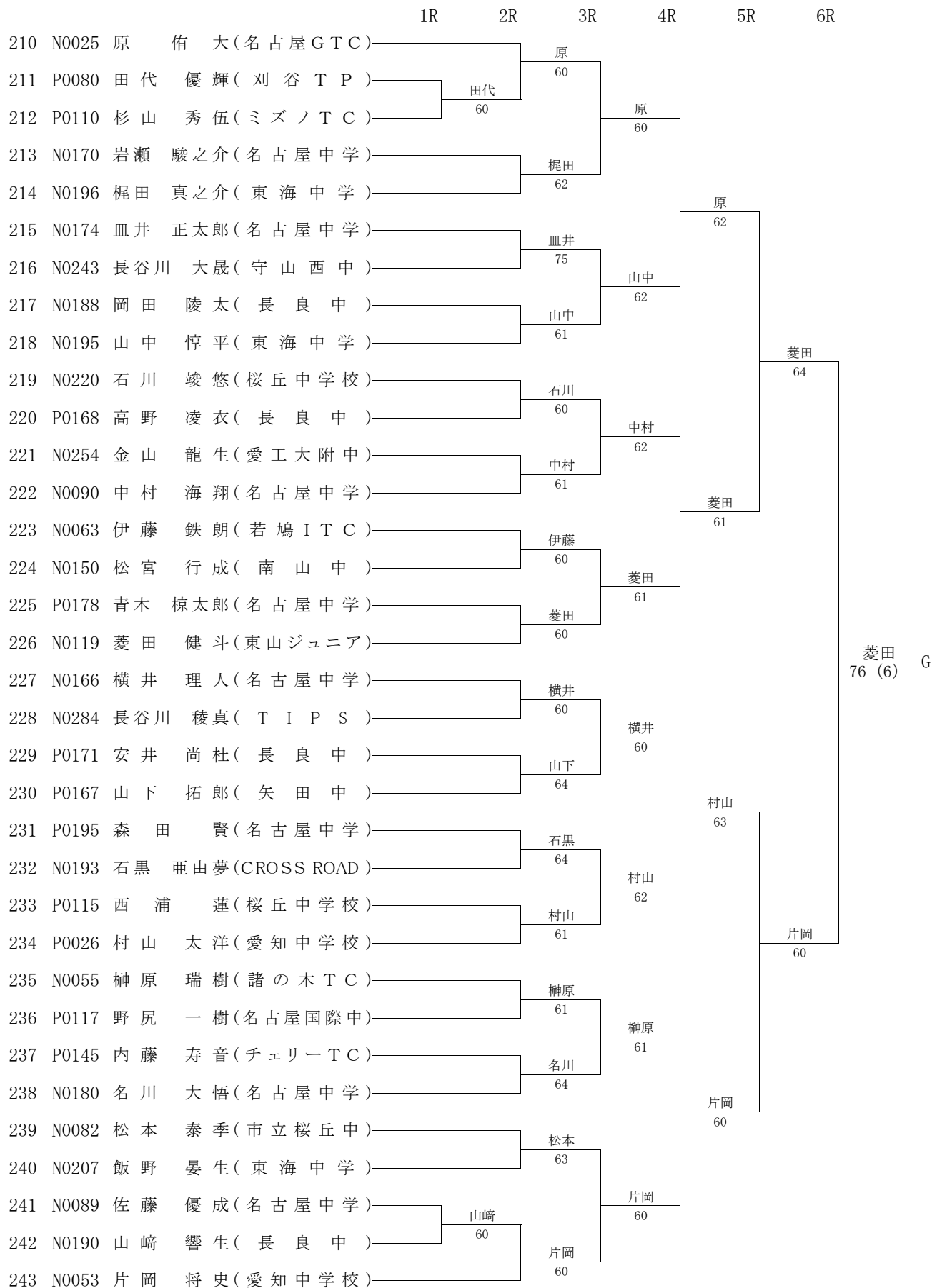
男子14歳以下シングルス



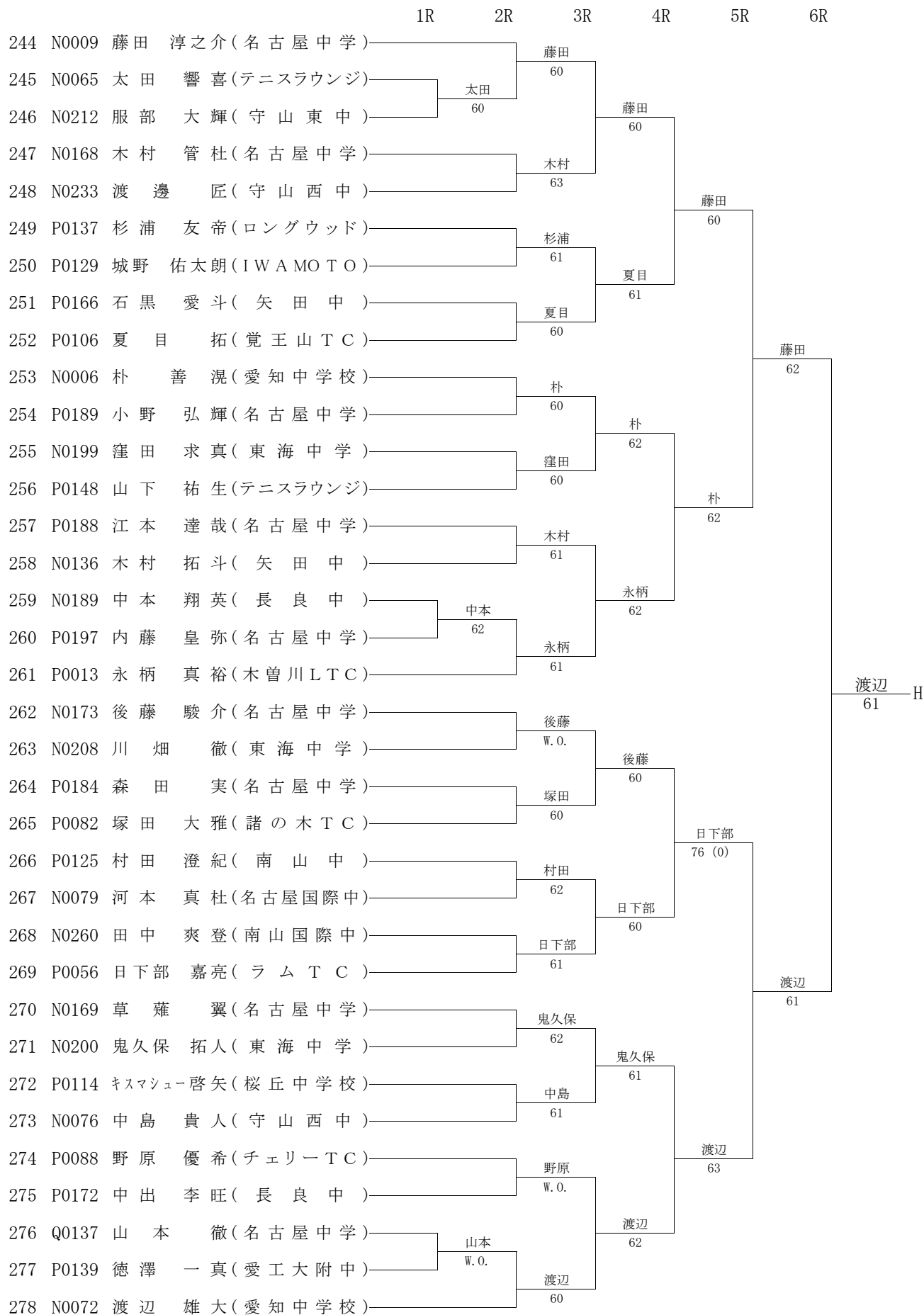
男子14歳以下シングルス



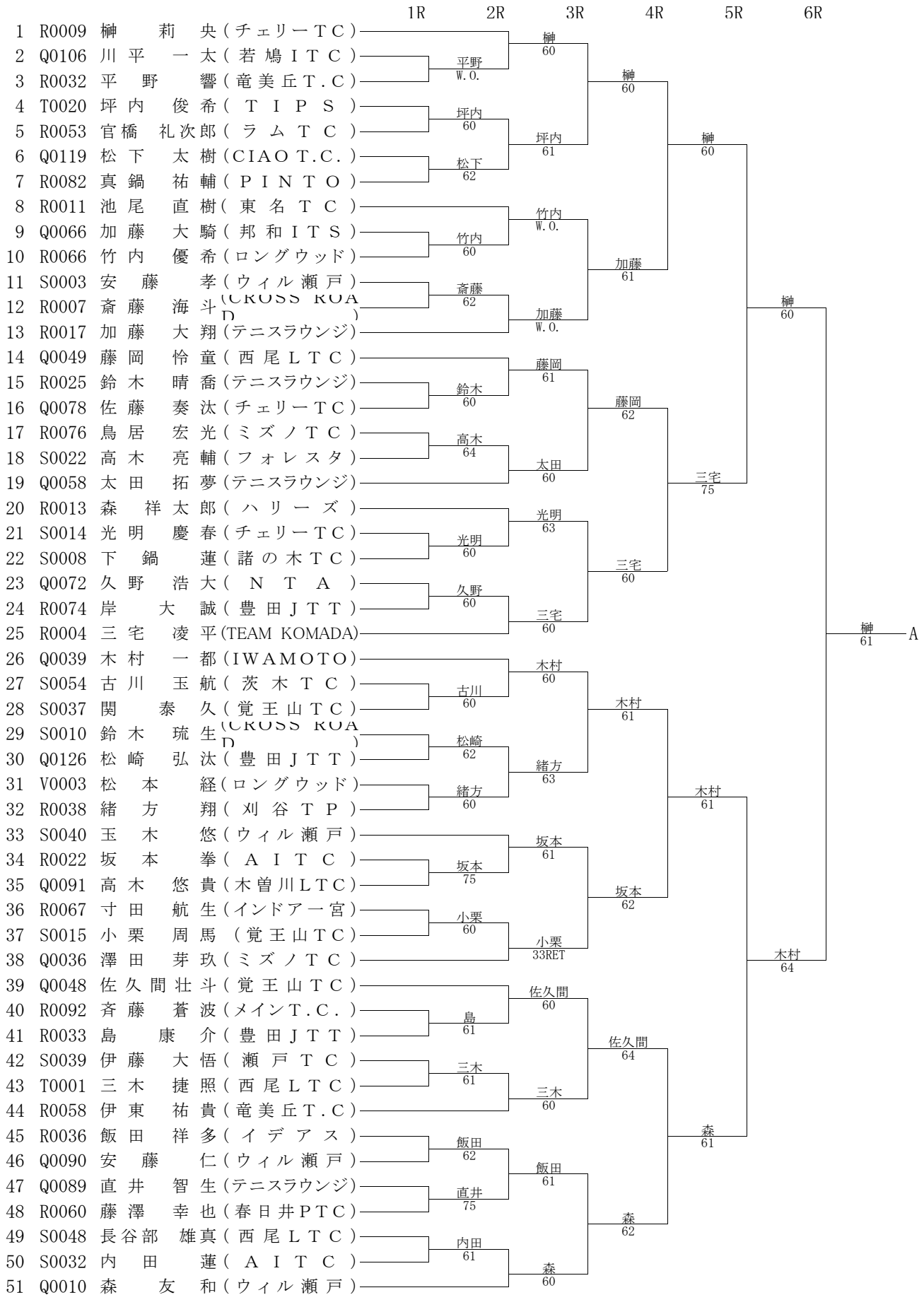
男子14歳以下シングルス



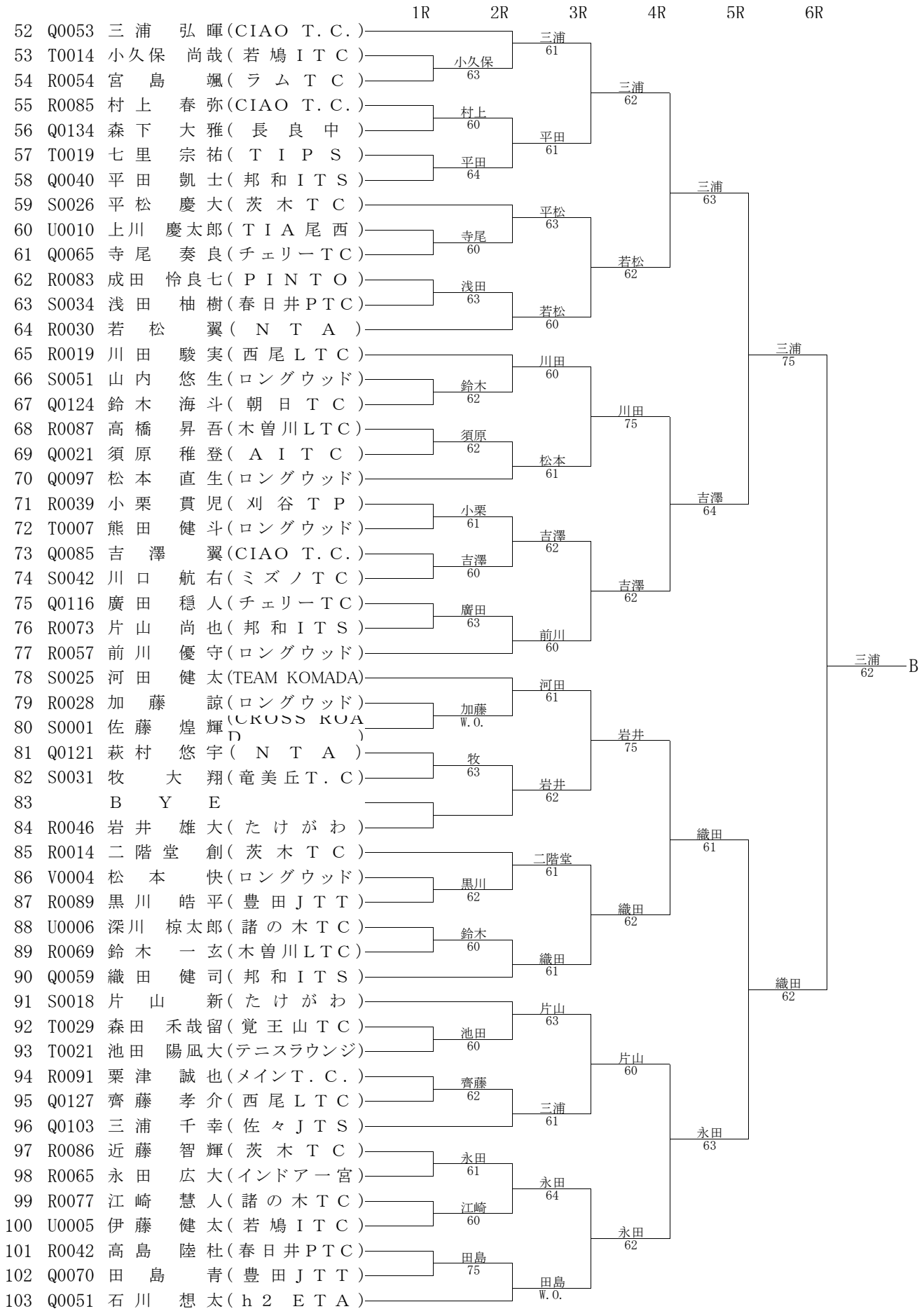
男子14歳以下シングルス



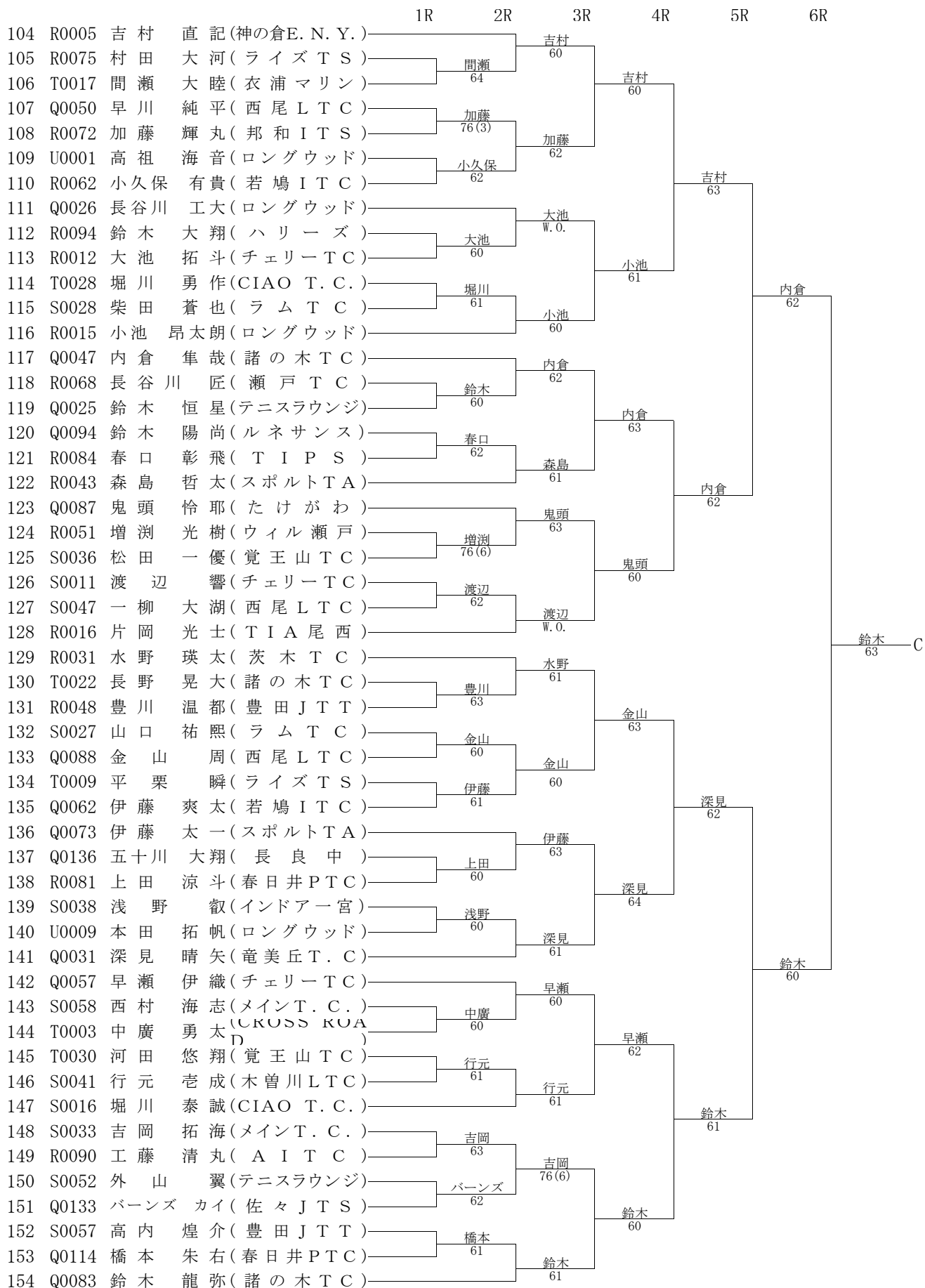
男子12歳以下シングルス



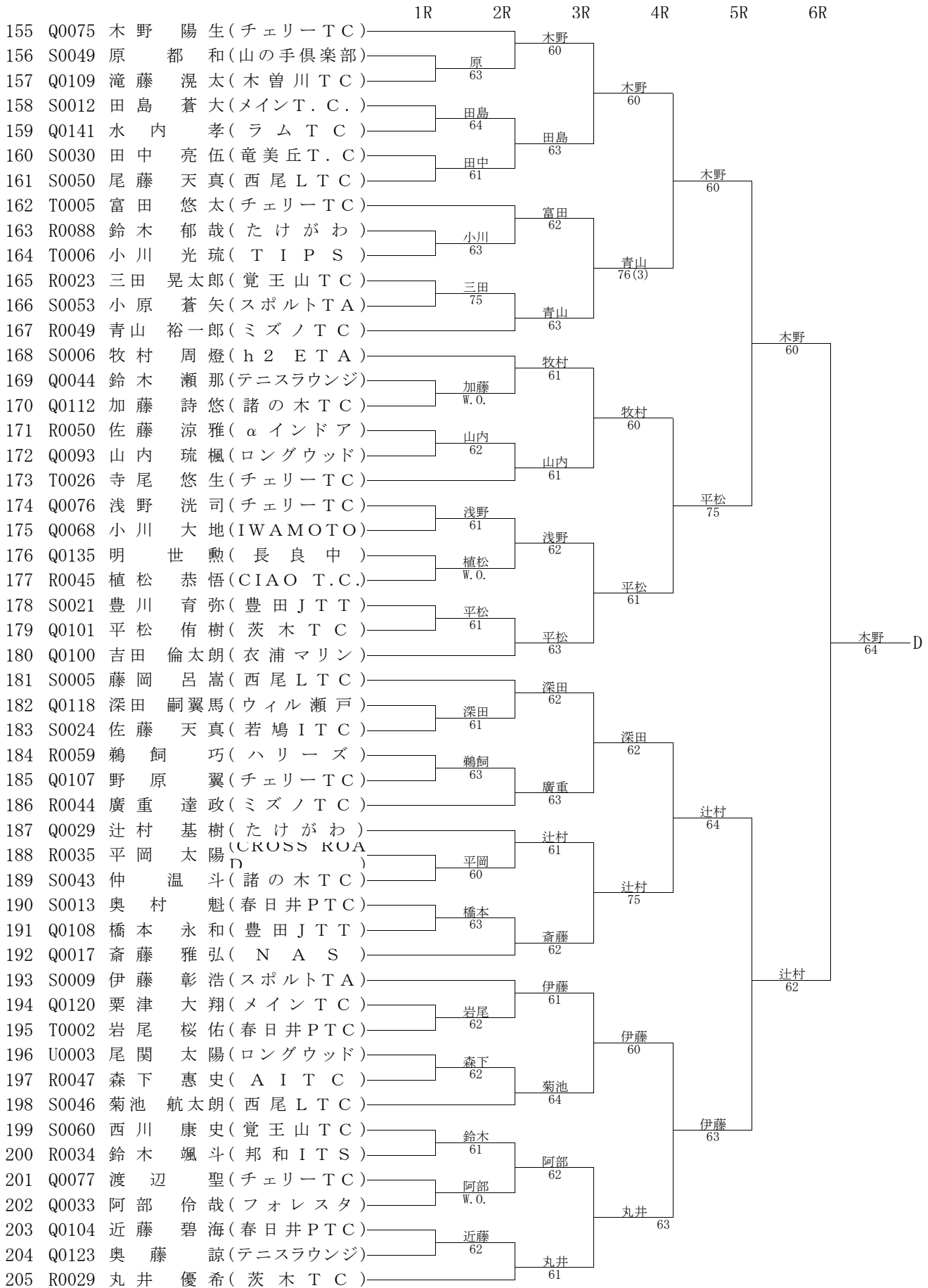
男子12歳以下シングルス



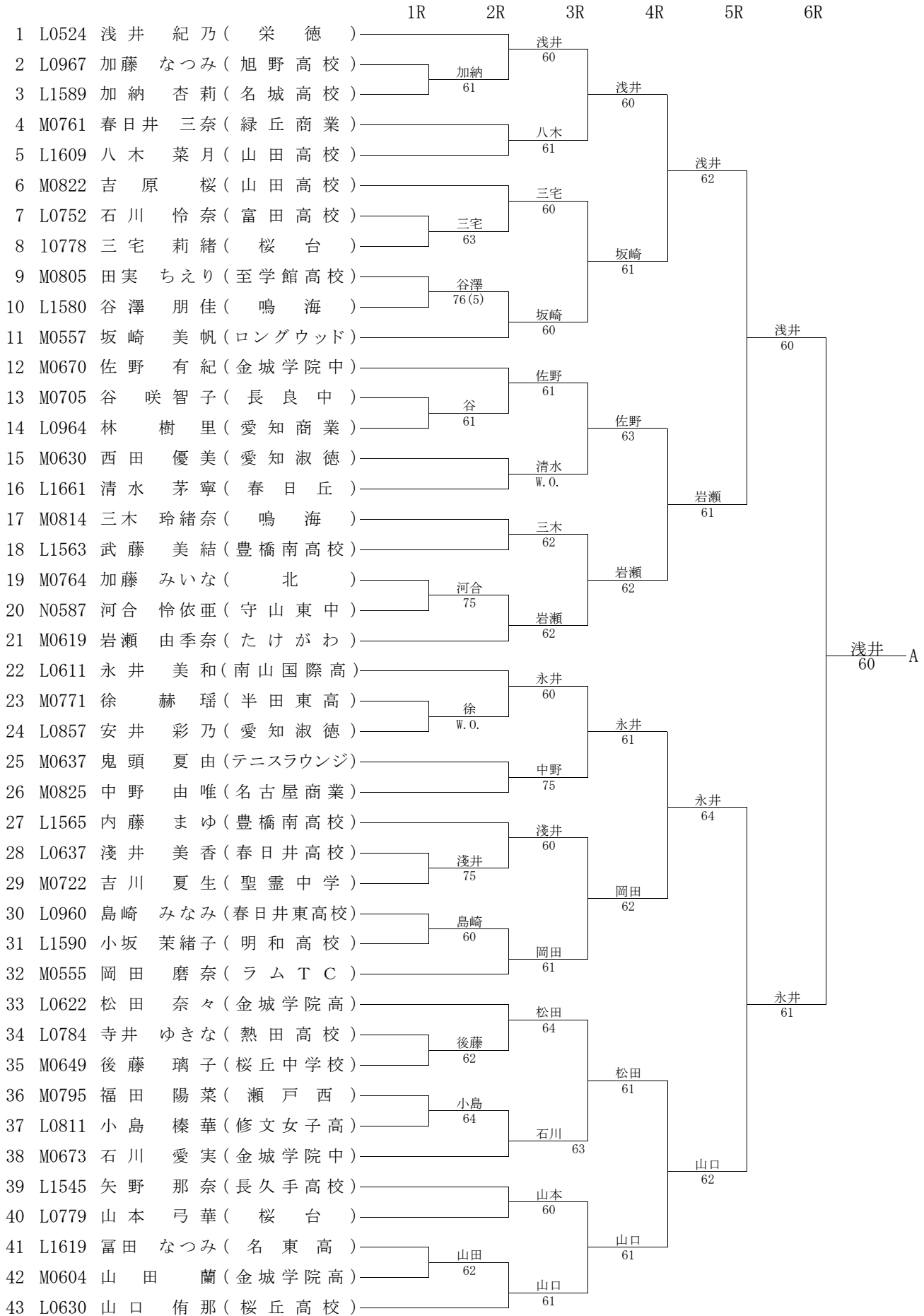
男子12歳以下シングルス



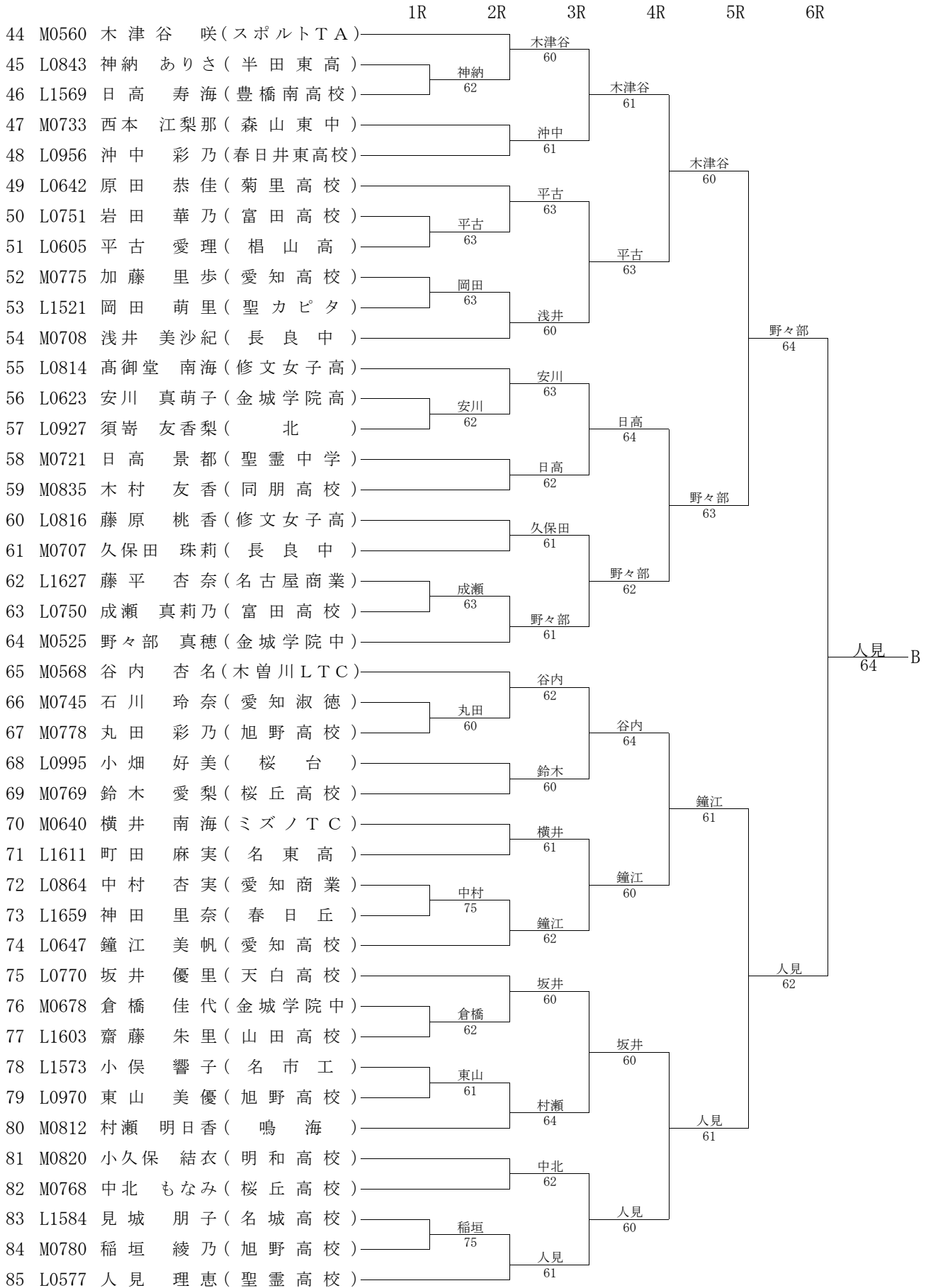
男子12歳以下シングルス



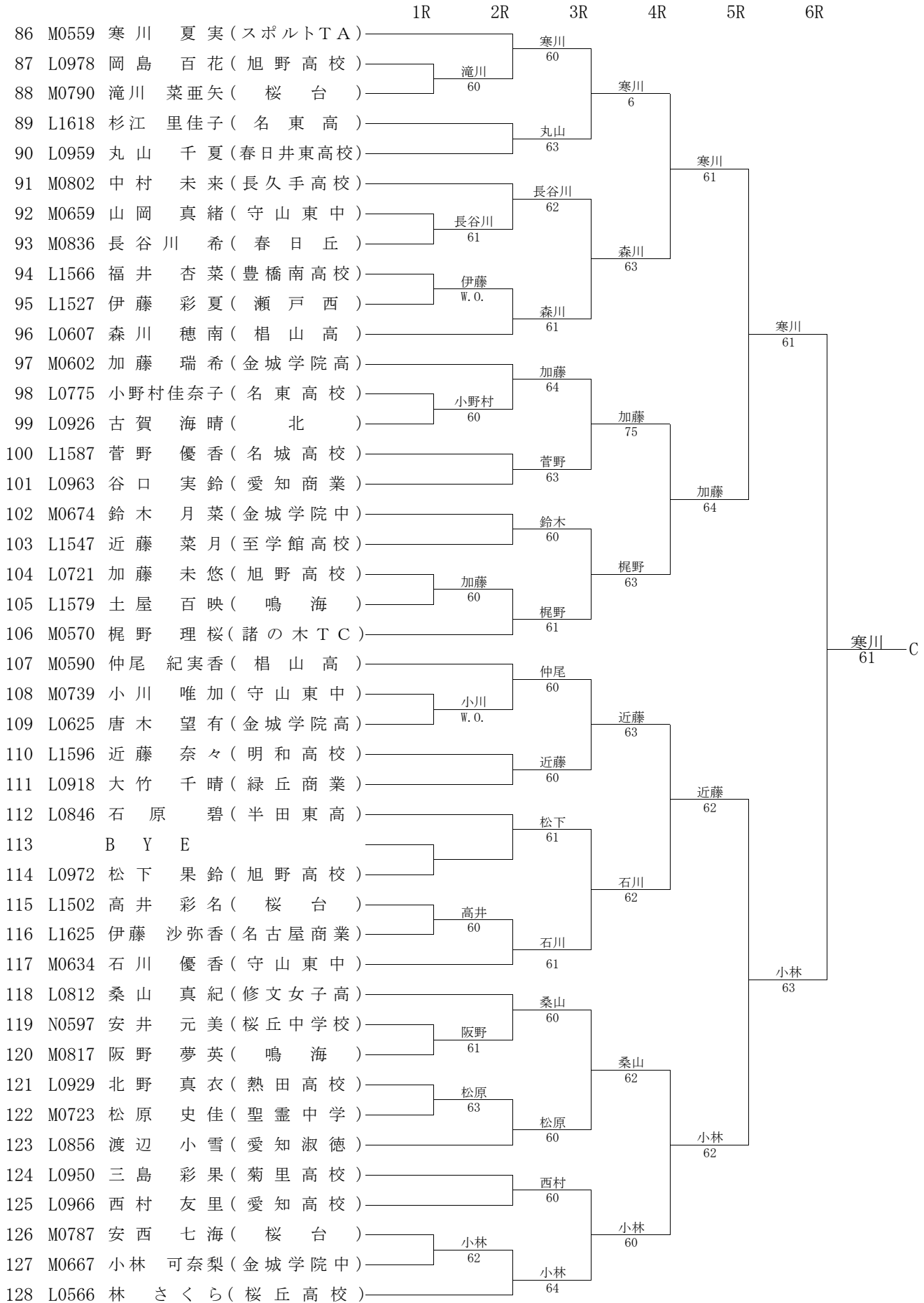
女子16歳以下シングルス



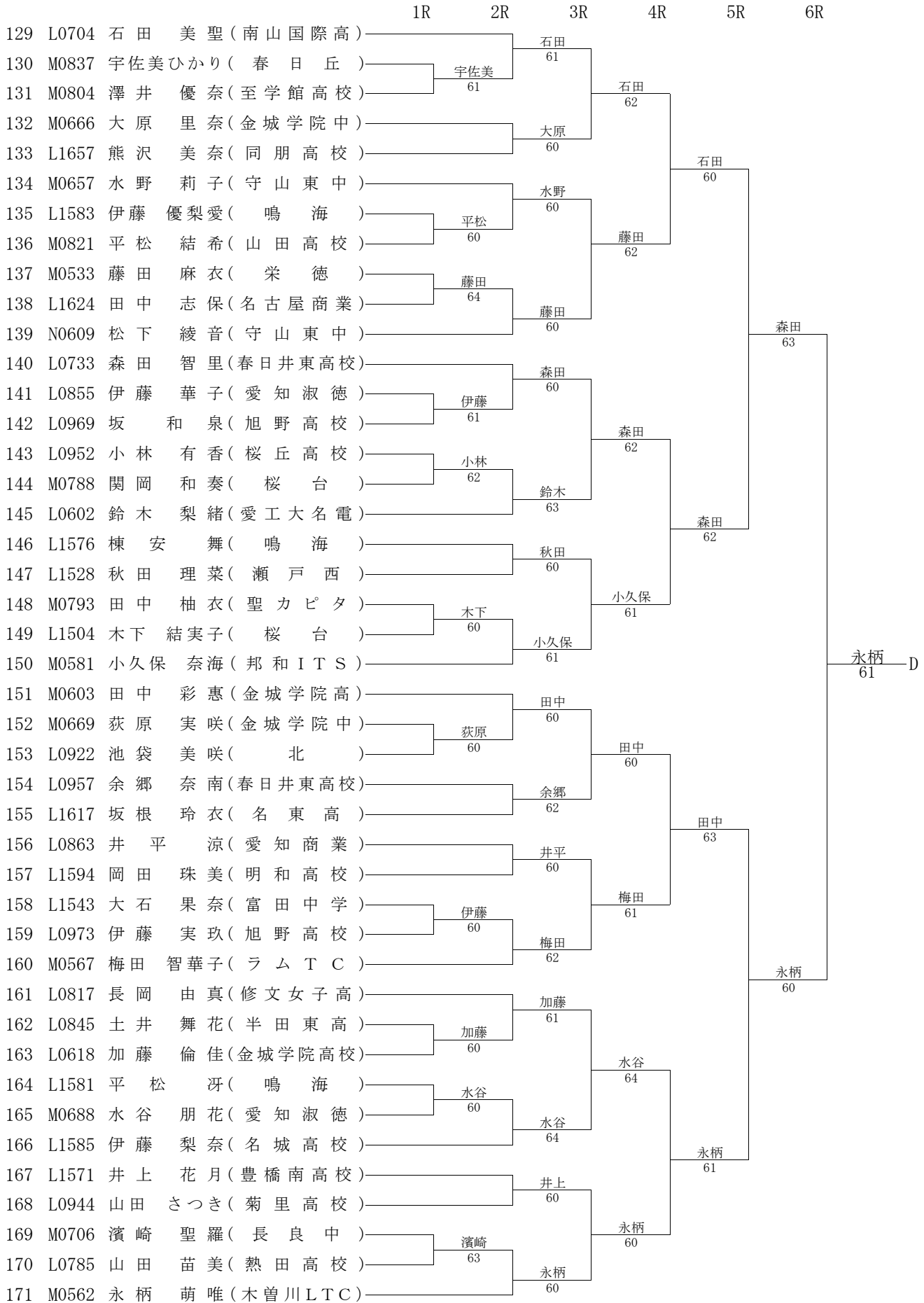
女子16歳以下シングルス



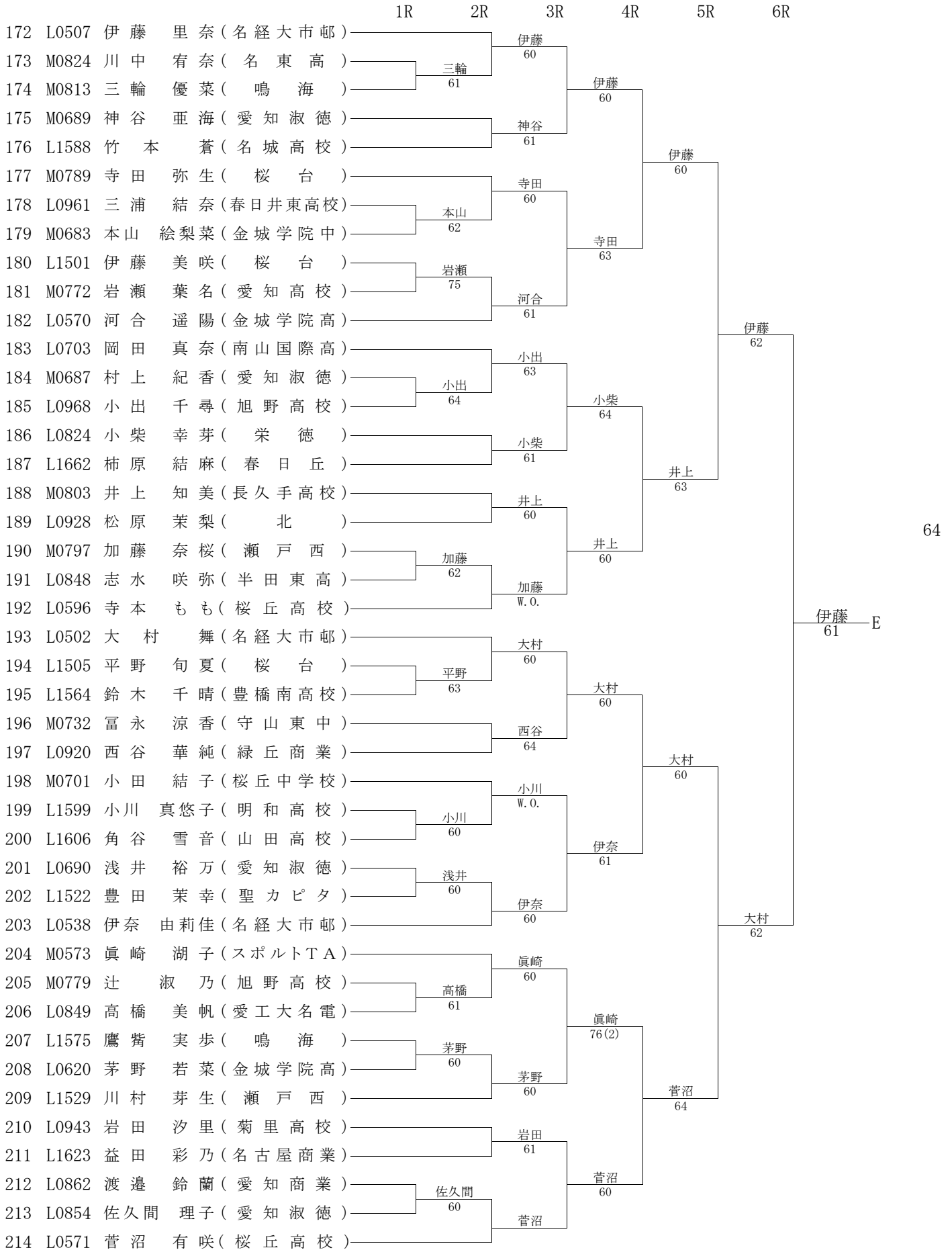
女子16歳以下シングルス



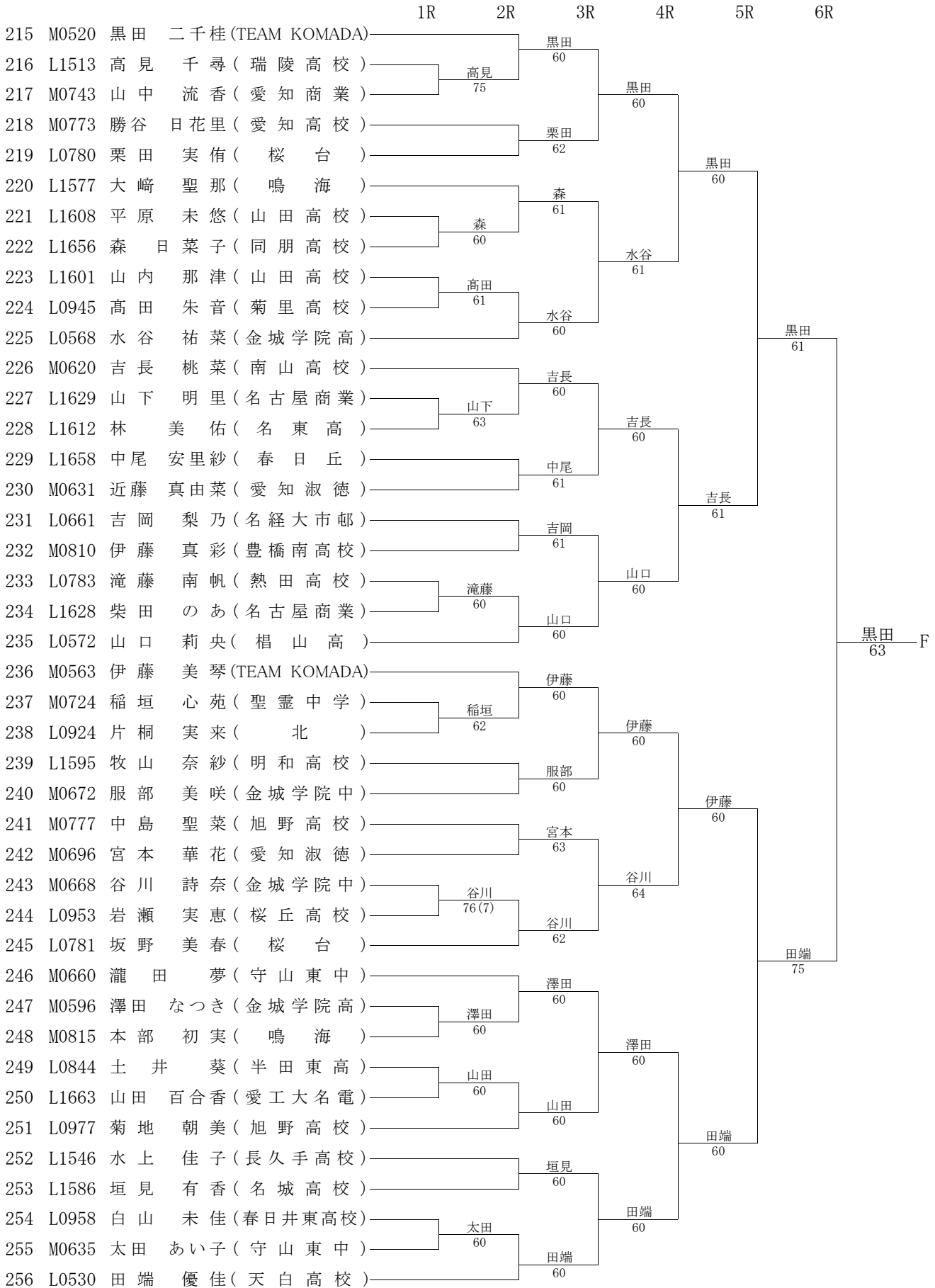
女子16歳以下シングルス



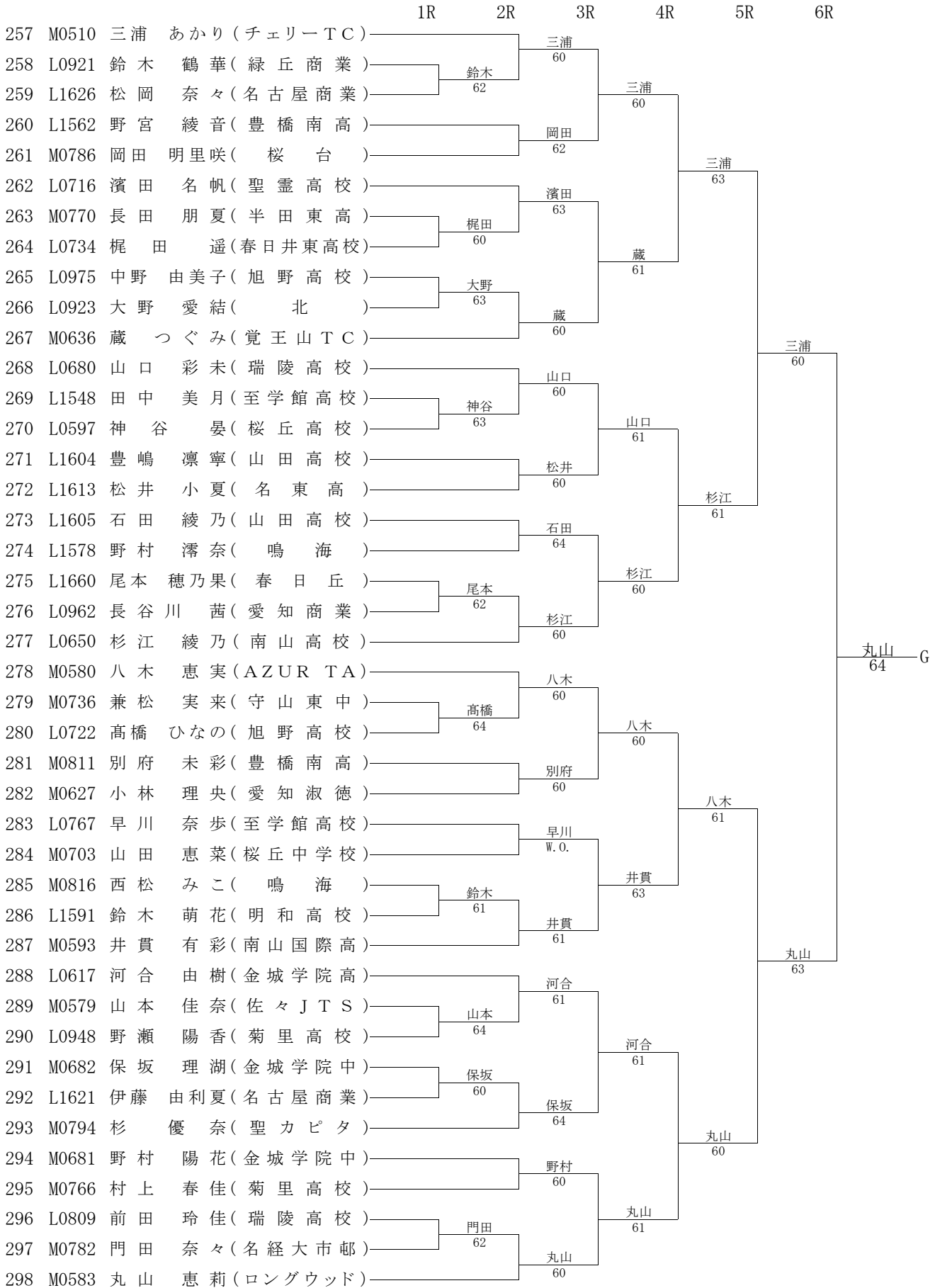
女子16歳以下シングルス



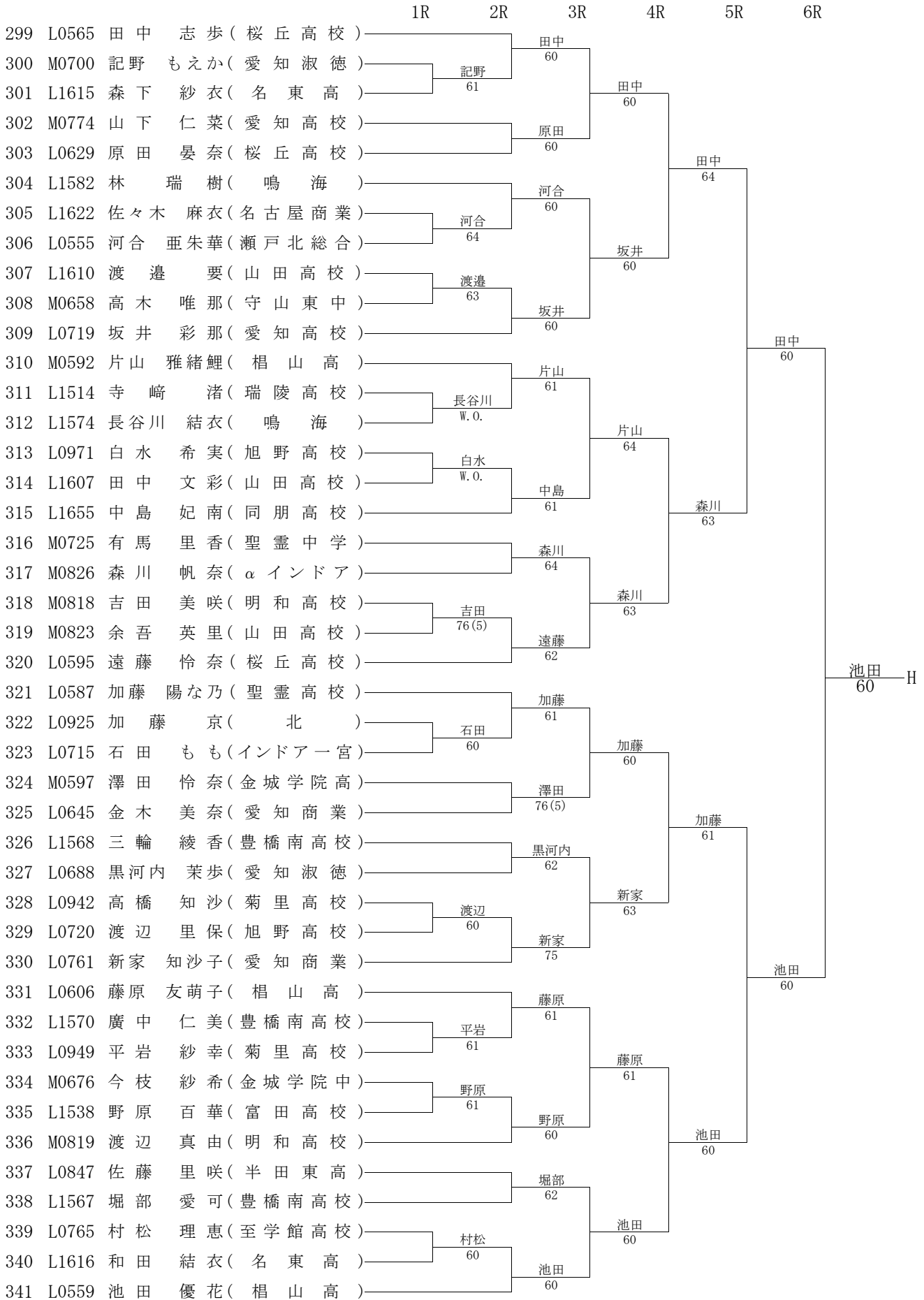
女子16歳以下シングルス



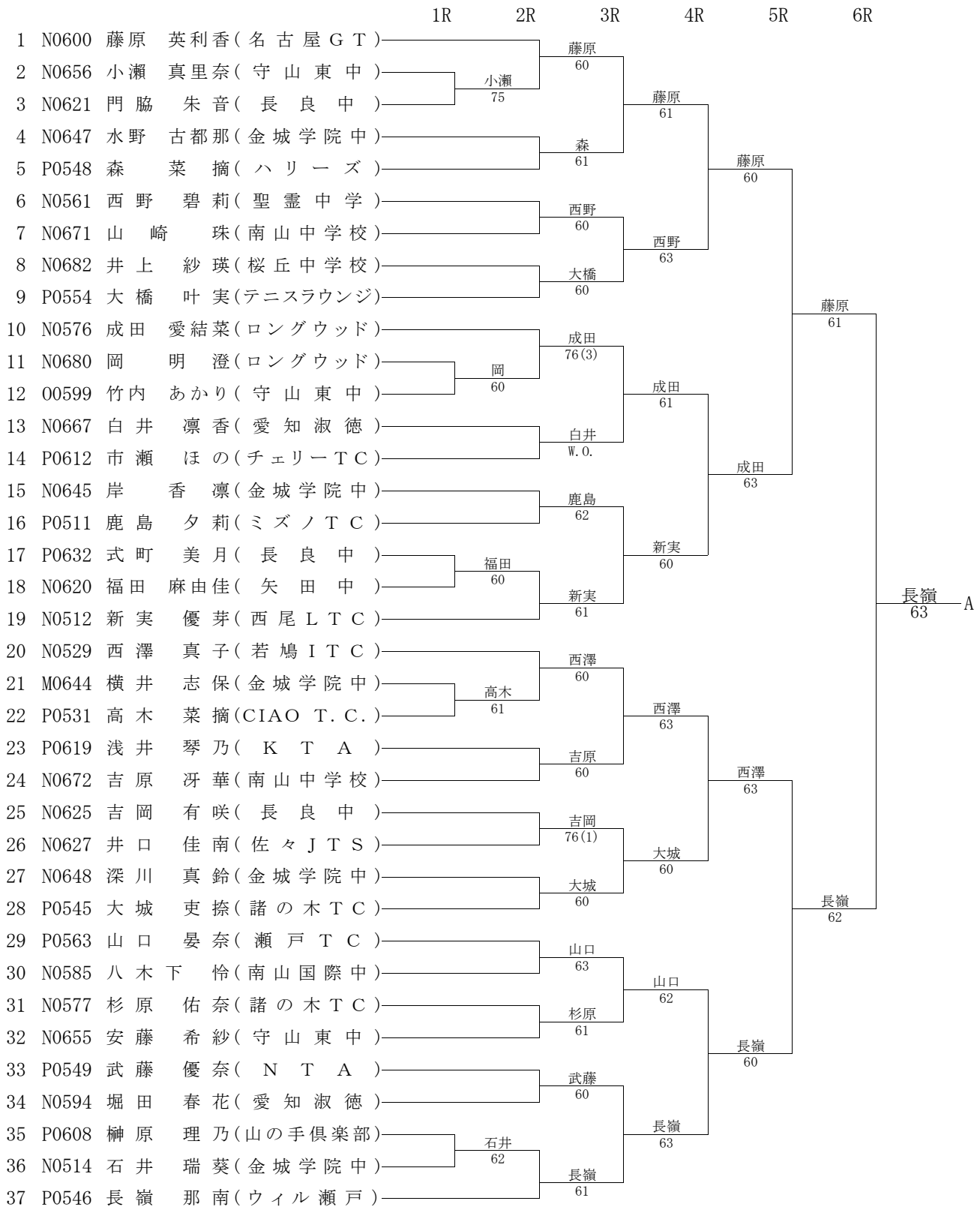
女子16歳以下シングルス



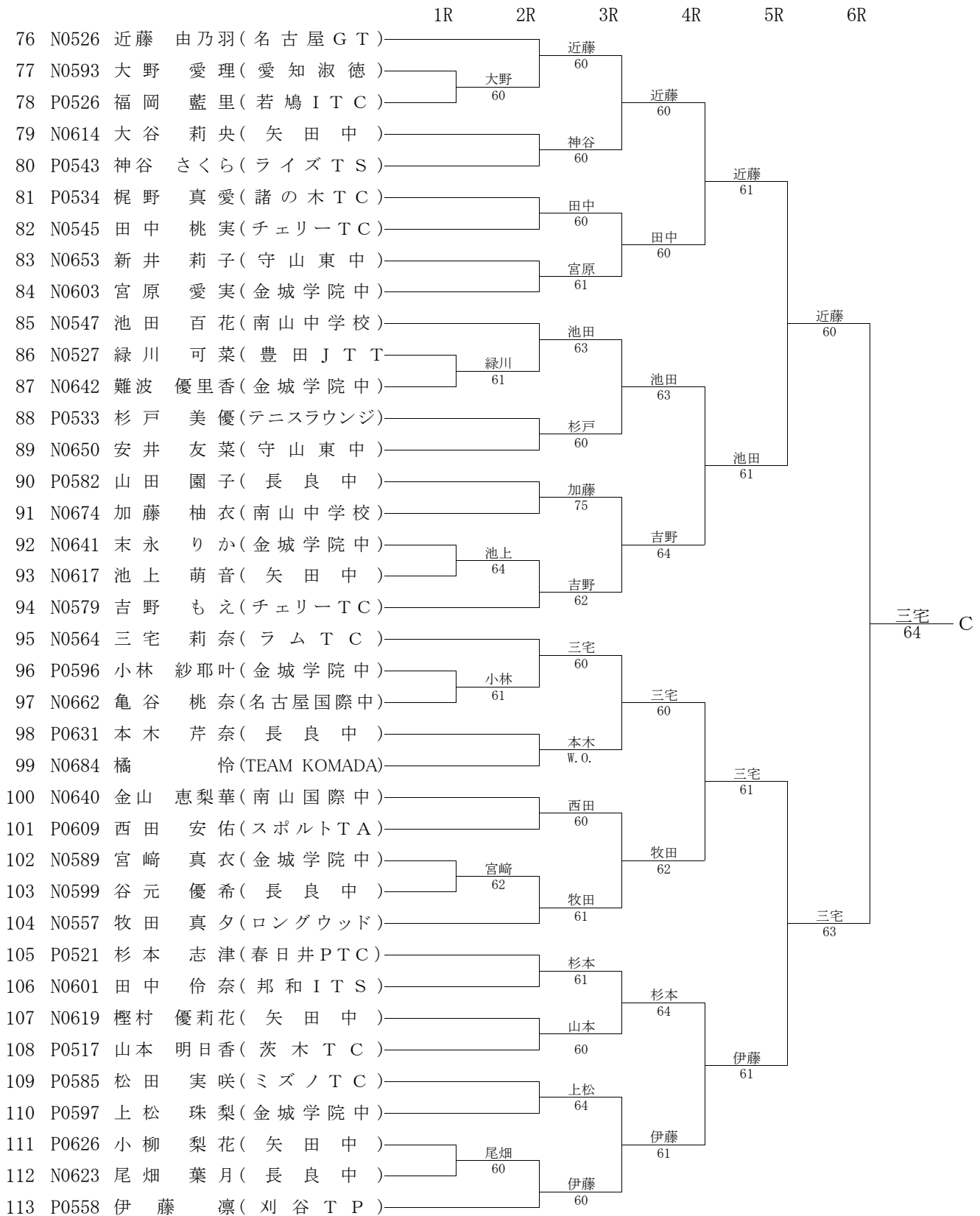
女子16歳以下シングルス



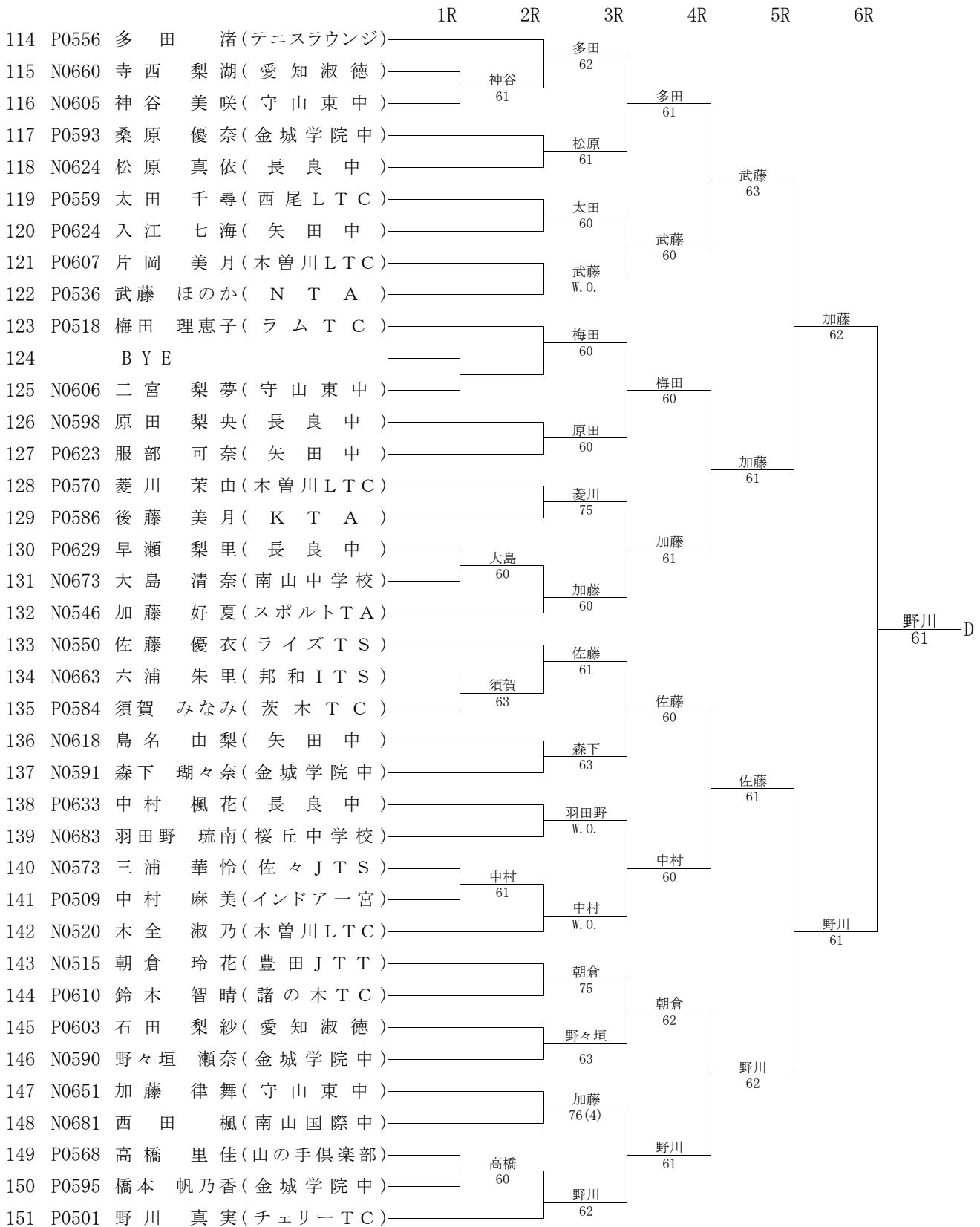
女子14歳以下シングルス



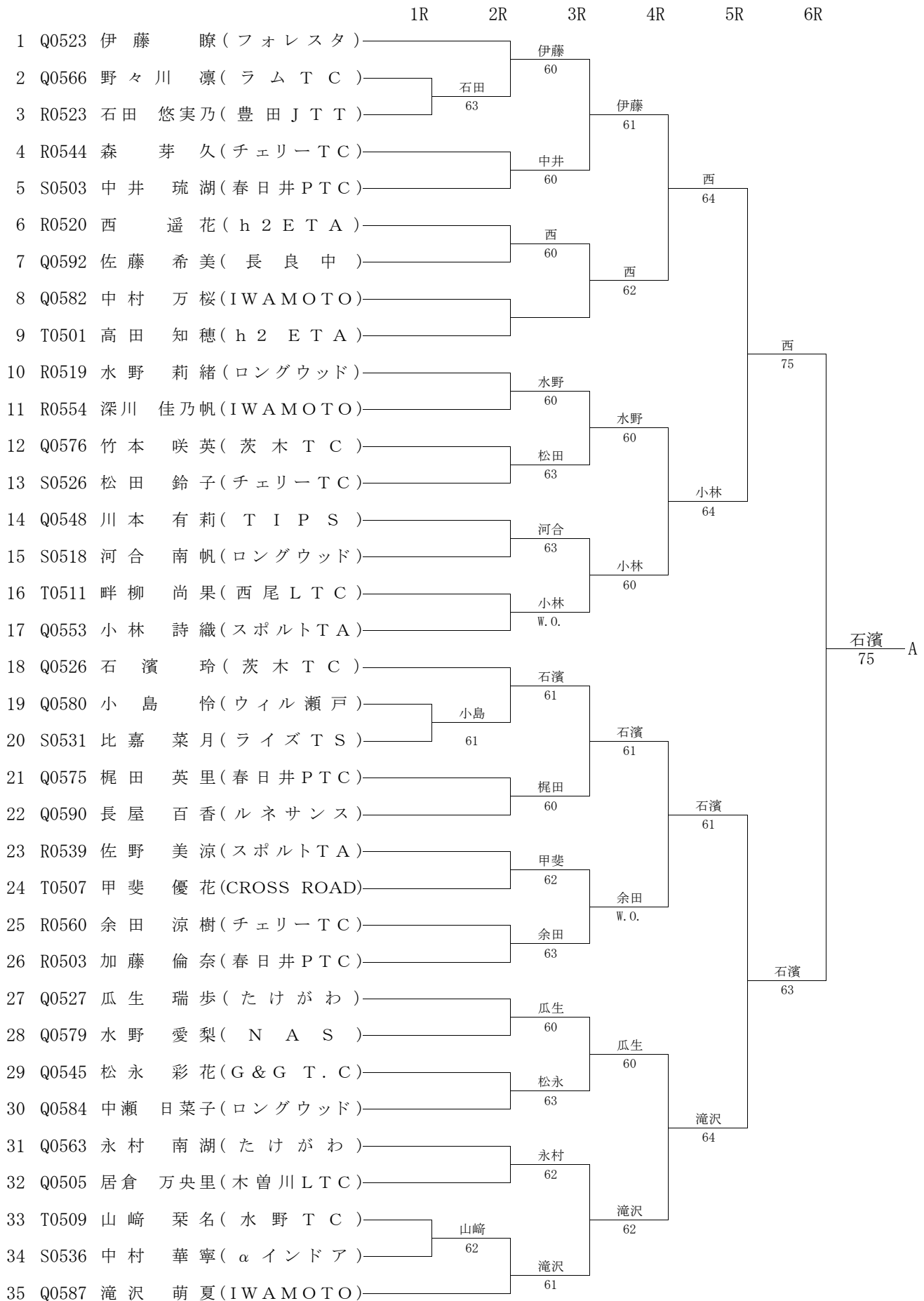
女子14歳以下シングルス



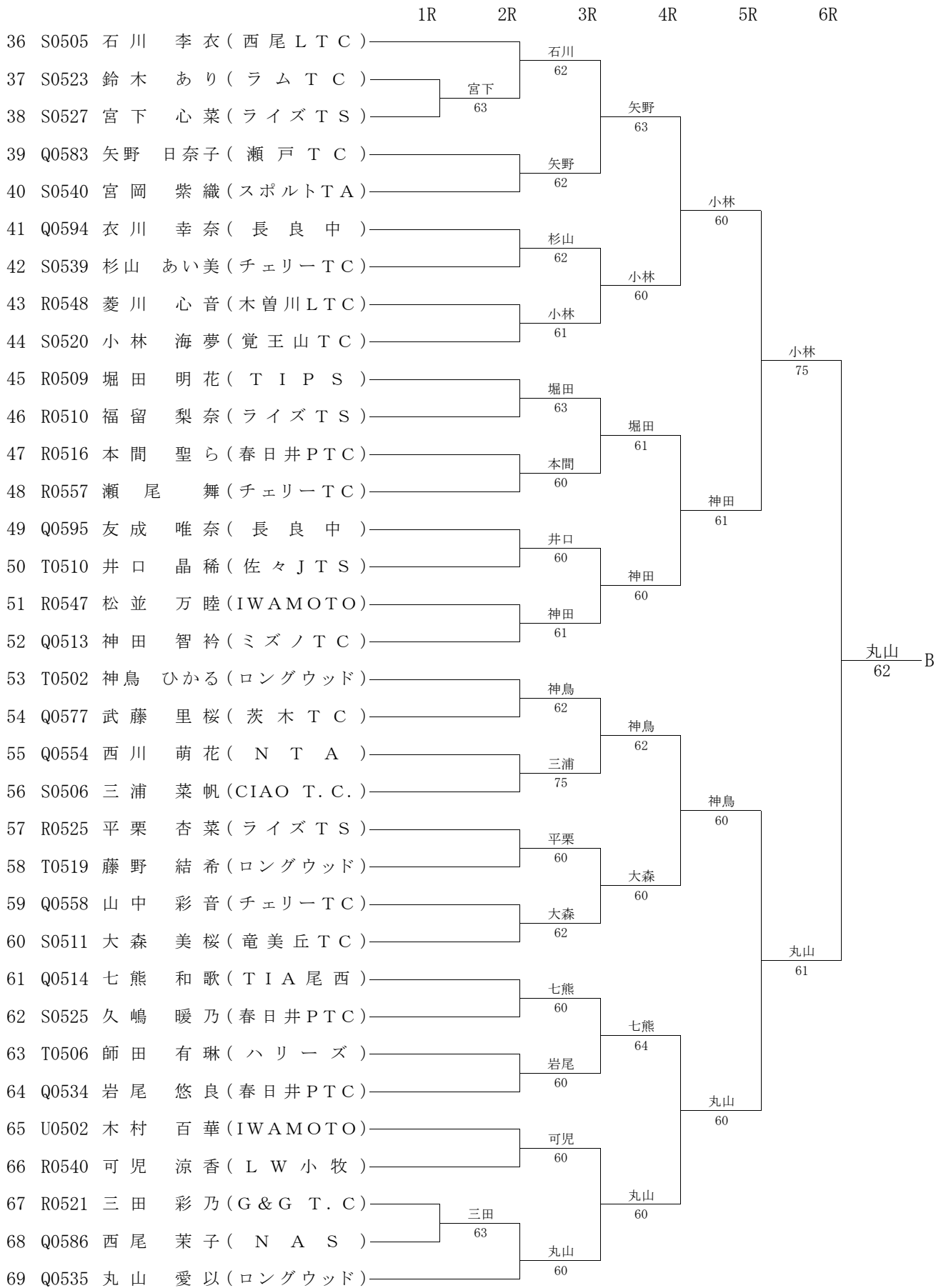
女子14歳以下シングルス



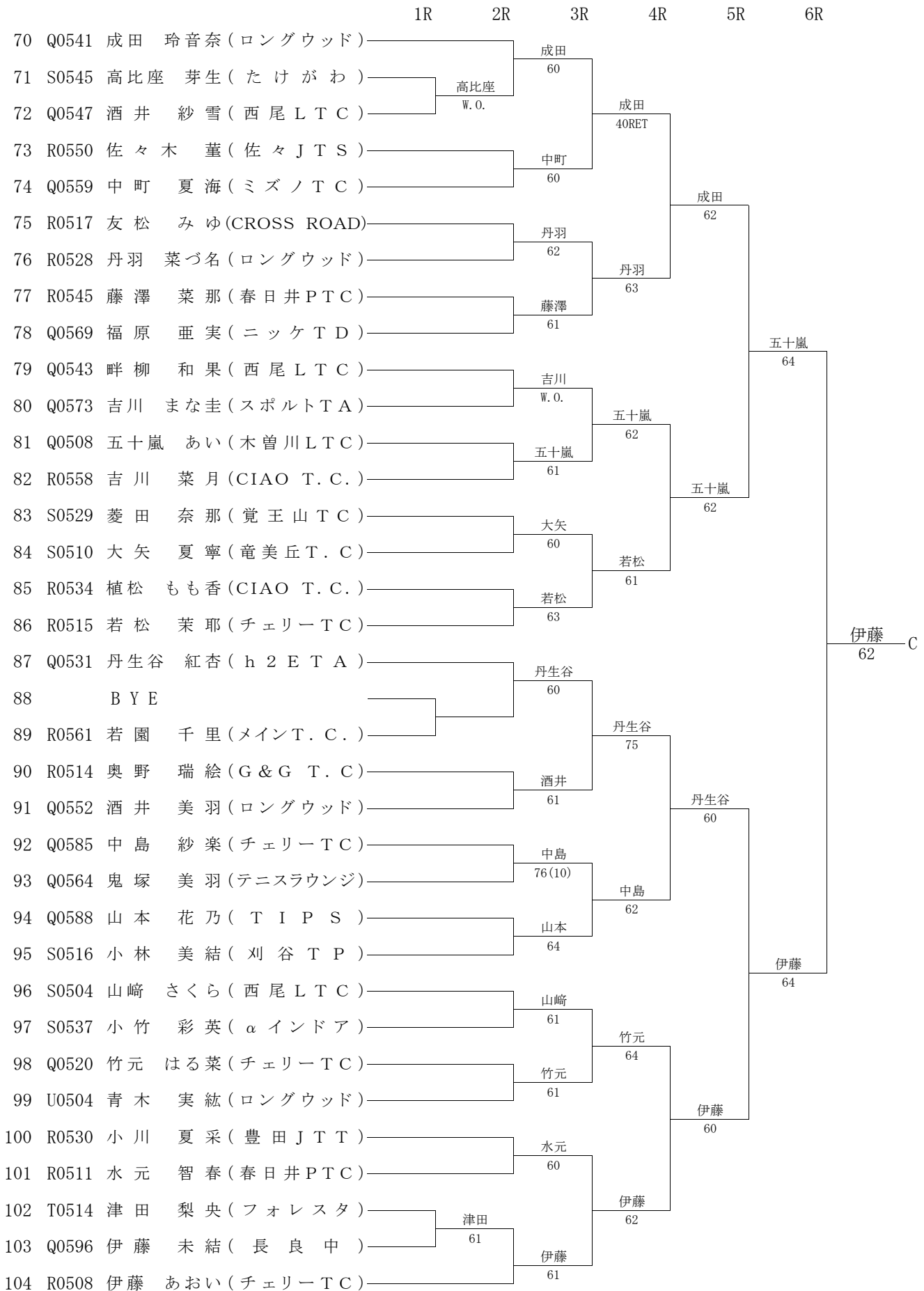
女子12歳以下シングルス



女子12歳以下シングルス



女子12歳以下シングルス



男子16歳以下

A	1	三上 和馬 (名古屋高校)	<table border="0" style="margin-left: 20px;"> <tr> <td rowspan="2">}</td> <td>三上</td> <td rowspan="2">伊藤</td> <td rowspan="2">}</td> <td rowspan="2">上松</td> <td rowspan="2">366</td> <td rowspan="2">上松 悠真 (名古屋高校)</td> <td rowspan="2">E</td> </tr> <tr> <td>76(1)</td> <td>75</td> <td>61</td> <td>524</td> <td>川田 俊太朗 (西尾LTC)</td> <td>F</td> </tr> <tr> <td>B</td> <td>92</td> <td>金子 歩夢 (名経大市邨)</td> <td>林</td> <td>伊藤</td> <td rowspan="2">}</td> <td rowspan="2">548</td> <td rowspan="2">伊藤 聖大 (愛工大名電)</td> <td rowspan="2">G</td> </tr> <tr> <td>C</td> <td>184</td> <td>林 泰光 (名経大市邨)</td> <td>63</td> <td>63</td> <td>伊藤</td> <td>729</td> <td>松浦 壮太 (名古屋高校)</td> <td>H</td> </tr> <tr> <td>D</td> <td>365</td> <td>吉田 善 (ミズノT.C.)</td> <td>64</td> <td></td> <td>62</td> <td></td> <td></td> <td></td> </tr> </table>	}	三上	伊藤	}	上松	366	上松 悠真 (名古屋高校)	E	76(1)	75	61	524	川田 俊太朗 (西尾LTC)	F	B	92	金子 歩夢 (名経大市邨)	林	伊藤	}	548	伊藤 聖大 (愛工大名電)	G	C	184	林 泰光 (名経大市邨)	63	63	伊藤	729	松浦 壮太 (名古屋高校)	H	D	365	吉田 善 (ミズノT.C.)	64		62										
}	三上	伊藤			}							上松	366	上松 悠真 (名古屋高校)	E																																				
	76(1)			75		61	524	川田 俊太朗 (西尾LTC)	F																																										
B	92	金子 歩夢 (名経大市邨)		林	伊藤	}	548	伊藤 聖大 (愛工大名電)	G																																										
C	184	林 泰光 (名経大市邨)	63	63	伊藤					729	松浦 壮太 (名古屋高校)	H																																							
D	365	吉田 善 (ミズノT.C.)	64		62																																														

男子14歳以下

A	35	宮崎 東洋 (TEAM KOMADA)	<table border="0" style="margin-left: 20px;"> <tr> <td rowspan="2">}</td> <td>宮崎</td> <td rowspan="2">宮崎</td> <td rowspan="2">}</td> <td rowspan="2">須原</td> <td rowspan="2">174</td> <td rowspan="2">加藤 大新 (名経大市邨)</td> <td rowspan="2">E</td> </tr> <tr> <td>64</td> <td>60</td> <td>63</td> <td>192</td> <td>須原 悠太 (AITC)</td> <td>F</td> </tr> <tr> <td>B</td> <td>69</td> <td>永谷 恵一朗 (ウィル瀬戸)</td> <td>宮崎</td> <td>渡辺</td> <td rowspan="2">}</td> <td rowspan="2">226</td> <td rowspan="2">菱田 健斗 (東山ジュニア)</td> <td rowspan="2">G</td> </tr> <tr> <td>C</td> <td>70</td> <td>伊藤 陸 (チェリーT.C.)</td> <td>62</td> <td>RET50</td> <td>渡辺</td> <td>278</td> <td>渡辺 雄大 (愛知中学校)</td> <td>H</td> </tr> <tr> <td>D</td> <td>139</td> <td>市川 剣都 (ウィル瀬戸)</td> <td>62</td> <td></td> <td>64</td> <td></td> <td></td> <td></td> </tr> </table>	}	宮崎	宮崎	}	須原	174	加藤 大新 (名経大市邨)	E	64	60	63	192	須原 悠太 (AITC)	F	B	69	永谷 恵一朗 (ウィル瀬戸)	宮崎	渡辺	}	226	菱田 健斗 (東山ジュニア)	G	C	70	伊藤 陸 (チェリーT.C.)	62	RET50	渡辺	278	渡辺 雄大 (愛知中学校)	H	D	139	市川 剣都 (ウィル瀬戸)	62		64										
}	宮崎	宮崎			}							須原	174	加藤 大新 (名経大市邨)	E																																				
	64			60		63	192	須原 悠太 (AITC)	F																																										
B	69	永谷 恵一朗 (ウィル瀬戸)		宮崎	渡辺	}	226	菱田 健斗 (東山ジュニア)	G																																										
C	70	伊藤 陸 (チェリーT.C.)	62	RET50	渡辺					278	渡辺 雄大 (愛知中学校)	H																																							
D	139	市川 剣都 (ウィル瀬戸)	62		64																																														

男子12歳以下

A	1	榊 莉央 (チェリーT.C.)	<table border="0" style="margin-left: 20px;"> <tr> <td rowspan="2">}</td> <td>榊</td> <td>鈴木</td> <td rowspan="2">}</td> <td rowspan="2">鈴木</td> <td rowspan="2">154</td> <td rowspan="2">鈴木 龍弥 (諸の木T.C.)</td> <td rowspan="2">C</td> </tr> <tr> <td>61</td> <td>64</td> <td>64</td> <td>155</td> <td>木野 陽生 (チェリーT.C.)</td> <td>D</td> </tr> </table>	}	榊	鈴木	}	鈴木	154	鈴木 龍弥 (諸の木T.C.)	C	61	64	64	155	木野 陽生 (チェリーT.C.)	D						
}	榊	鈴木			}	鈴木						154	鈴木 龍弥 (諸の木T.C.)	C									
	61	64	64	155			木野 陽生 (チェリーT.C.)	D															
B	52	三浦 弘暉 (CIAO T.C.)																					

女子16歳以下

A	1	浅井 紀乃 (栄徳)	<table border="0" style="margin-left: 20px;"> <tr> <td rowspan="2">}</td> <td>浅井</td> <td rowspan="2">浅井</td> <td rowspan="2">}</td> <td rowspan="2">黒田</td> <td rowspan="2">172</td> <td rowspan="2">伊藤 里奈 (名経大市邨)</td> <td rowspan="2">E</td> </tr> <tr> <td>61</td> <td>61</td> <td>63</td> <td>215</td> <td>黒田 二千桂 (TEAM KOMADA)</td> <td>F</td> </tr> <tr> <td>B</td> <td>85</td> <td>人見 理恵 (聖霊高校)</td> <td>浅井</td> <td>丸山</td> <td rowspan="2">}</td> <td rowspan="2">298</td> <td rowspan="2">丸山 恵莉 (ロングウッド)</td> <td rowspan="2">G</td> </tr> <tr> <td>C</td> <td>86</td> <td>寒川 夏実 (スポーツT.A.)</td> <td>61</td> <td>64</td> <td>丸山</td> <td>341</td> <td>池田 優花 (椚山高)</td> <td>H</td> </tr> <tr> <td>D</td> <td>171</td> <td>永柄 萌唯 (木曾川LTC)</td> <td>62</td> <td></td> <td>62</td> <td></td> <td></td> <td></td> </tr> </table>	}	浅井	浅井	}	黒田	172	伊藤 里奈 (名経大市邨)	E	61	61	63	215	黒田 二千桂 (TEAM KOMADA)	F	B	85	人見 理恵 (聖霊高校)	浅井	丸山	}	298	丸山 恵莉 (ロングウッド)	G	C	86	寒川 夏実 (スポーツT.A.)	61	64	丸山	341	池田 優花 (椚山高)	H	D	171	永柄 萌唯 (木曾川LTC)	62		62										
}	浅井	浅井			}							黒田	172	伊藤 里奈 (名経大市邨)	E																																				
	61			61		63	215	黒田 二千桂 (TEAM KOMADA)	F																																										
B	85	人見 理恵 (聖霊高校)		浅井	丸山	}	298	丸山 恵莉 (ロングウッド)	G																																										
C	86	寒川 夏実 (スポーツT.A.)	61	64	丸山					341	池田 優花 (椚山高)	H																																							
D	171	永柄 萌唯 (木曾川LTC)	62		62																																														

女子14歳以下

A	37	長嶺 那南 (ウィル瀬戸)	<table border="0" style="margin-left: 20px;"> <tr> <td rowspan="2">}</td> <td>三宅</td> <td>野川</td> <td rowspan="2">}</td> <td rowspan="2">野川</td> <td rowspan="2">95</td> <td rowspan="2">三宅 莉奈 (ラムT.C.)</td> <td rowspan="2">C</td> </tr> <tr> <td>60</td> <td>61</td> <td>61</td> <td>151</td> <td>野川 真実 (チェリーT.C.)</td> <td>D</td> </tr> </table>	}	三宅	野川	}	野川	95	三宅 莉奈 (ラムT.C.)	C	60	61	61	151	野川 真実 (チェリーT.C.)	D						
}	三宅	野川			}	野川						95	三宅 莉奈 (ラムT.C.)	C									
	60	61	61	151			野川 真実 (チェリーT.C.)	D															
B	75	三宅 渚 (TEAM KOMADA)																					

女子12歳以下

A	18	石濱 玲 (茨木T.C.)	<table border="0" style="margin-left: 20px;"> <tr> <td rowspan="2">}</td> <td>丸山</td> <td>佐藤</td> <td rowspan="2">}</td> <td rowspan="2">佐藤</td> <td rowspan="2">104</td> <td rowspan="2">伊藤 あおい (チェリーT.C.)</td> <td rowspan="2">C</td> </tr> <tr> <td>62</td> <td>76(4)</td> <td>76(4)</td> <td>139</td> <td>佐藤 まりあ (CIAO T.C.)</td> <td>D</td> </tr> </table>	}	丸山	佐藤	}	佐藤	104	伊藤 あおい (チェリーT.C.)	C	62	76(4)	76(4)	139	佐藤 まりあ (CIAO T.C.)	D						
}	丸山	佐藤			}	佐藤						104	伊藤 あおい (チェリーT.C.)	C									
	62	76(4)	76(4)	139			佐藤 まりあ (CIAO T.C.)	D															
B	69	丸山 愛以 (ロングウッド)																					