

第 27 回(平成 26 年)愛知県ジュニア新人テニス大会

- 〔主催〕 愛知県テニス協会 (〒464-0836) 名古屋市千種区菊坂町 2-2 シャトレタカギ 3A
TEL 052-751-0639
- 〔協賛〕 (株)ダンロップスポーツ
- 〔会場〕 口論義運動公園テニスコート、志段味スポーツランドテニスコート、各校テニスコート
- 〔レフェリー〕 土田 豊彦
- 〔アシスタントレフェリー〕 木下洋子・豊田真理子・福嶋喜美子・坂井繁之・多和田宗男
- 市邨中・高：若林勇希 愛工大名電高(神領)：伊藤鋼司 金城中：市川道子
東海中・高：宮田訓好 高蔵中・高：安井一晴 椋山中・高：中山しい木
〔各校コート役員〕 聖霊中・高：中筋敏文 至学館高：富金原隆太 春日井高：中村篤
守山東中：都築尚志 名国際中・高：木下潤一
- 〔口論義・志段味役員〕 愛知県競技委員

〔日程表〕

| 会場 | 7/25(金) | 7/26(土) | 7/27(日) | 7/28(月) | 7/29(火) | 7/30(水) |
|-----------------------|--|----------------------------------|--|--------------------|---------|---------|
| 口論義運動公園 クレイ/オムニ | 16歳男子 D①② F② H① 16歳女子 A E G 1R～ 8:30 2R～ 9:30 | 14歳男子 A D E F G H 8:30 | 14歳女子 A 7/26までの14・ 16歳男女残り 8:30 | 14・16歳男女残り 8:30 | | |
| 志段味 スポーツランド オムニ | 12歳男子 全 9:00 | 12歳男子 残り 12歳女子 全 9:00 | 12歳女子 残り 14歳女子 C D 9:00 | | | |
| 名古屋国際中・高 ハード | 16歳男子 B② 1R～ 9:00 2R～10:00 | 16歳男子 C① 1R～ 9:00 2R～10:00 | | 予備 | | 予備 |
| 名経大市邨中・高 クレイ/ハード | 16歳男子 C② 9:00 | 16歳男子 H② 9:00 | 予備 | 予備 | 予備 | 予備 |
| 金城学院中 オムニ | | 14歳女子 B 1R～ 8:30 2R～ 9:30 | | | | |
| 椋山女学園中・高 クレイ/オムニ | 16歳女子 C 9:00 | | | | | |
| 守山東中 クレイ | 14歳男子 B 9:00 | | 14歳男子 C 9:00 | 予備 | 予備 | 予備 |
| 名経大高蔵中・高 オムニ/ハード | | 16歳男子 A① 9:00 | 16歳男子 A② 9:00 | | | |
| 愛工大名電高(神領) オムニ | 16歳男子 F① 9:00 | 16歳男子 E① 9:00 | 16歳男子 B① 9:00 | | | |
| 東海中・高 クレイ/ハード | 16歳男子 G① 9:00 | 16歳男子 G② 9:00 | | | | |
| 春日井高 クレイ | | | 16歳男子 E② 9:00 | | | |
| 至学館高 クレイ | 16歳女子 D(117～136) 9:00 | 16歳女子 D(137～155) 9:00 | | | | |
| 聖霊中・高 クレイ | 16歳女子 B 9:00 | 16歳女子 F 9:00 | 16歳女子 H 9:00 | | | |

※時刻の表記は試合開始時刻です。「1R～」は1Rから試合のある選手、「2R～」は2Rから試合のある選手について試合開始時刻が異なることを表します。「残り」の表記のあるところの試合開始時刻は試合会場本部から指示をします。金城会場では設定された試合開始時刻より前に試合に入ることもあります。

※名電と東海は校舎敷地とは違う場所にコートがあります。特に、名電はJR中央線神領駅下車のところにありますので注意して下さい。

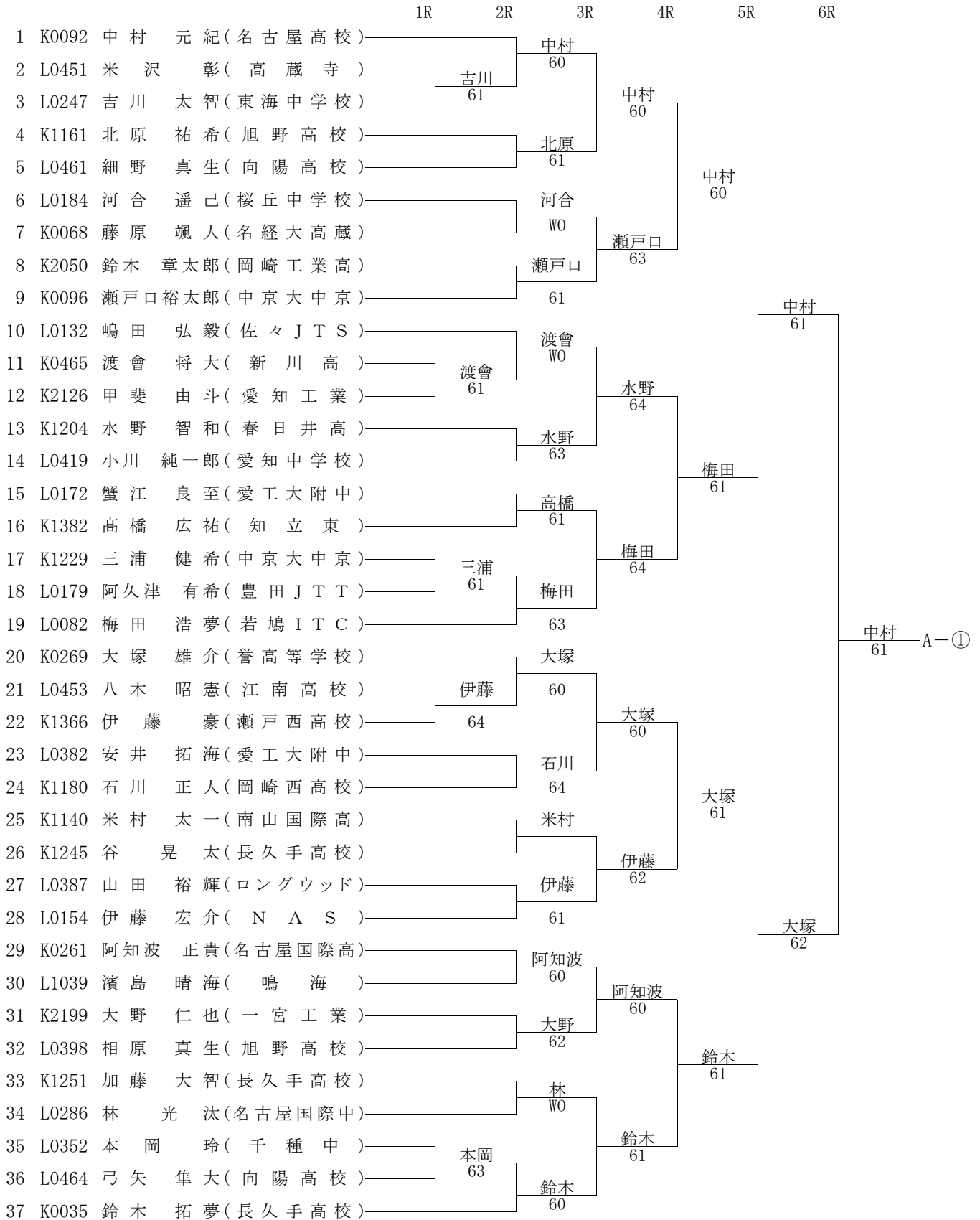
※学校が会場の場合、基本的には自家用車の乗り入れはできません。特に、椋山・市邨・金城・高蔵・至学館・守山東・名国際では厳禁となっています。

※勝が残っている選手は、各会場の本部から明確に指示があるまでは、帰らないようにして下さい。

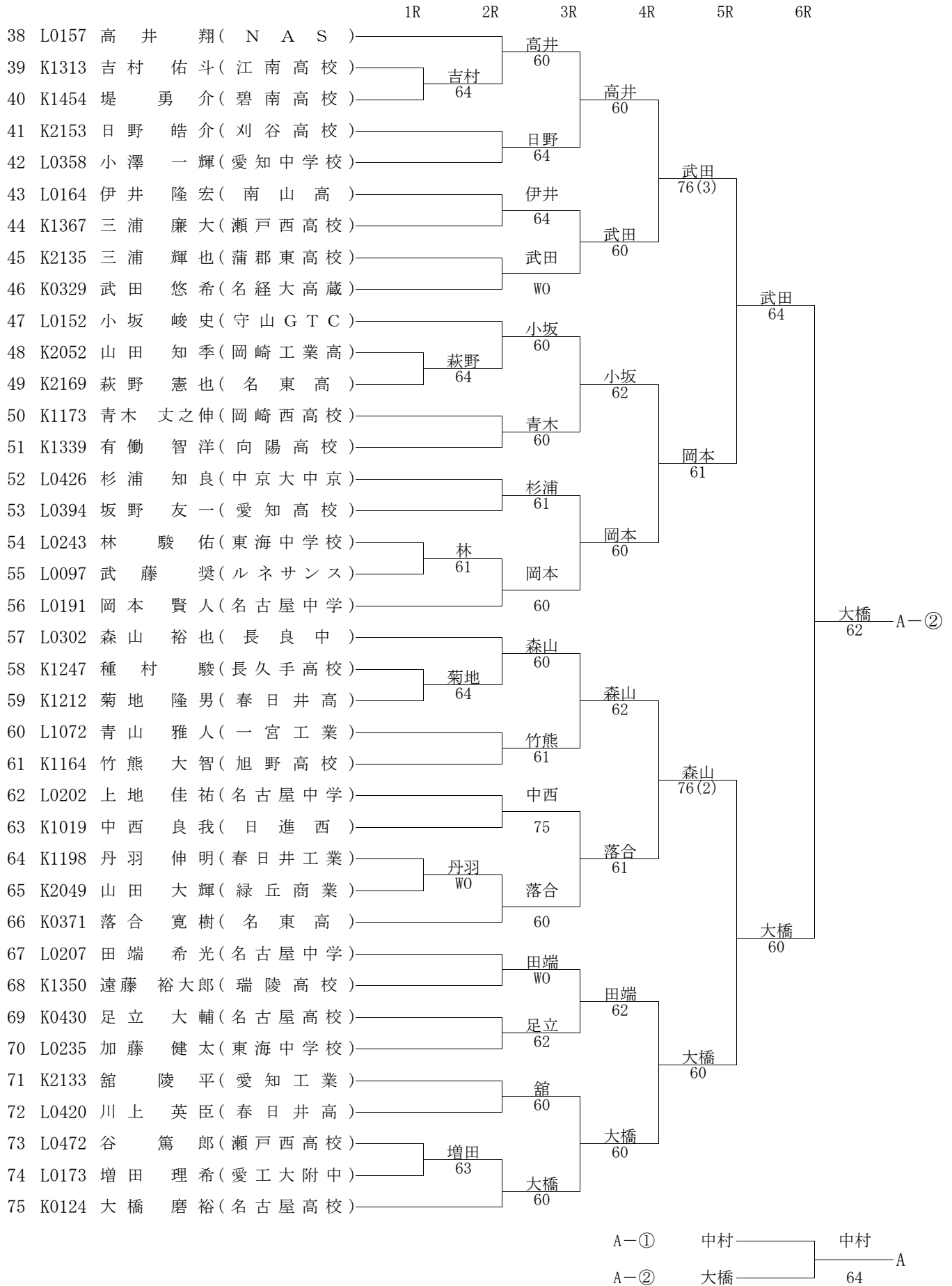
〔 注 意 事 項 〕

1. 時間厳守。日程表に記してある試合開始時刻 10 分前までに着替えて、本部に出席を届けて下さい。
2. 試合はすべて 1 セットマッチ。6 オール後タイブレーク。
3. 審判はセルフジャッジ。
4. 試合前の練習はサービス 4 本とします。
5. 服装は JTA テニスルールブックによります。(色は自由。ロゴマークのサイズと数に注意。)
※シャツは必ず襟つきのポロシャツを着用して下さい。T シャツの着用はできません。
6. 各コートの控えの選手を放送で呼び出します。放送の聞こえる場所で待機して下さい。最初の呼び出しから 5 分間で 3 回呼び出しをしても本部にこない選手は棄権となります。また、オーダーオブプレーによって試合の進行を行う会場もあります。
7. 各会場ともテニスコート以外の場所でのボールを使った練習は一切禁止とします。
8. ゴミの持ち帰りははじめとして、公共のマナーを守り、各会場に迷惑をかけないようにして下さい。
9. セットボール 2 個のうち、1 個は勝者がスコアの報告とともに本部に届ける。残りの 1 個は敗者の持ち帰りです。
10. 雨天等の場合、各コートの役員の指示を受けて下さい。電話での問い合わせは受け付けません。
11. 日程は試合の進行状況、天候、コートコンディション等により変更する場合があります。
12. 使用球はダンロップフォート。
13. 名電(神領)と東海会場は校舎敷地とは違う場所にコートがあります。注意して下さい。
14. 聖霊以外の各校のコートへの自家用車の乗り入れは禁止です。その他の会場へも極力公共交通機関を利用して下さい。
※会場各校で自家用車の乗り入れについて大きな問題になっていますので厳守して下さい。
15. 愛知県下にひとつの地域でも暴風警報が発令された場合は、以下の通りに対応します。
 - (1) 愛知県下の暴風警報が全て解除された後 2 時間後に試合を開始する。
例) 午前 7 時に解除の場合、午前 9 時に試合開始。
 - (2) 午前 10 時 01 分以降に暴風警報解除の場合は、その日の試合は中止。

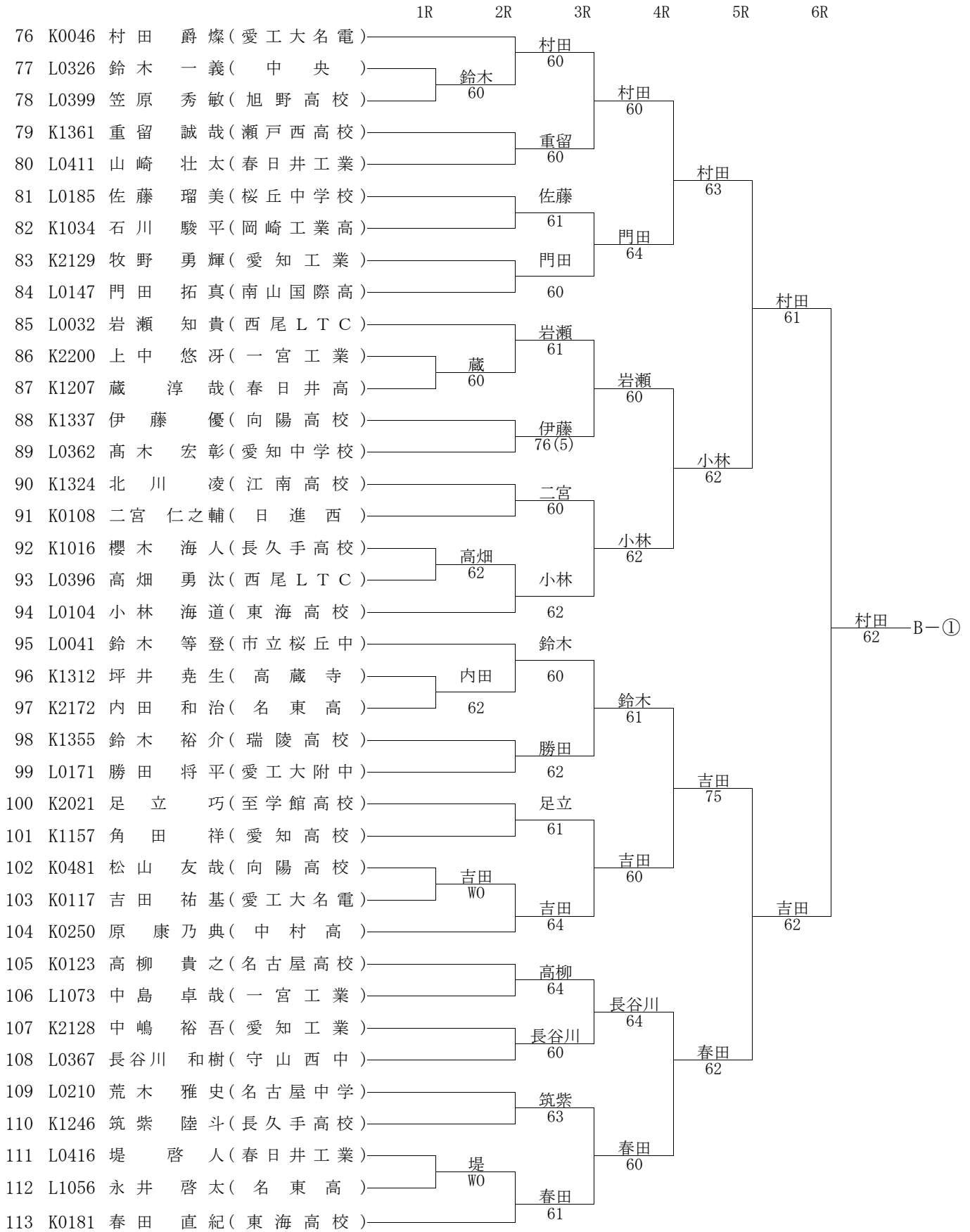
男子16歳以下シングルス



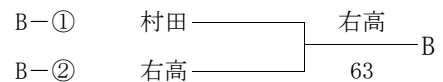
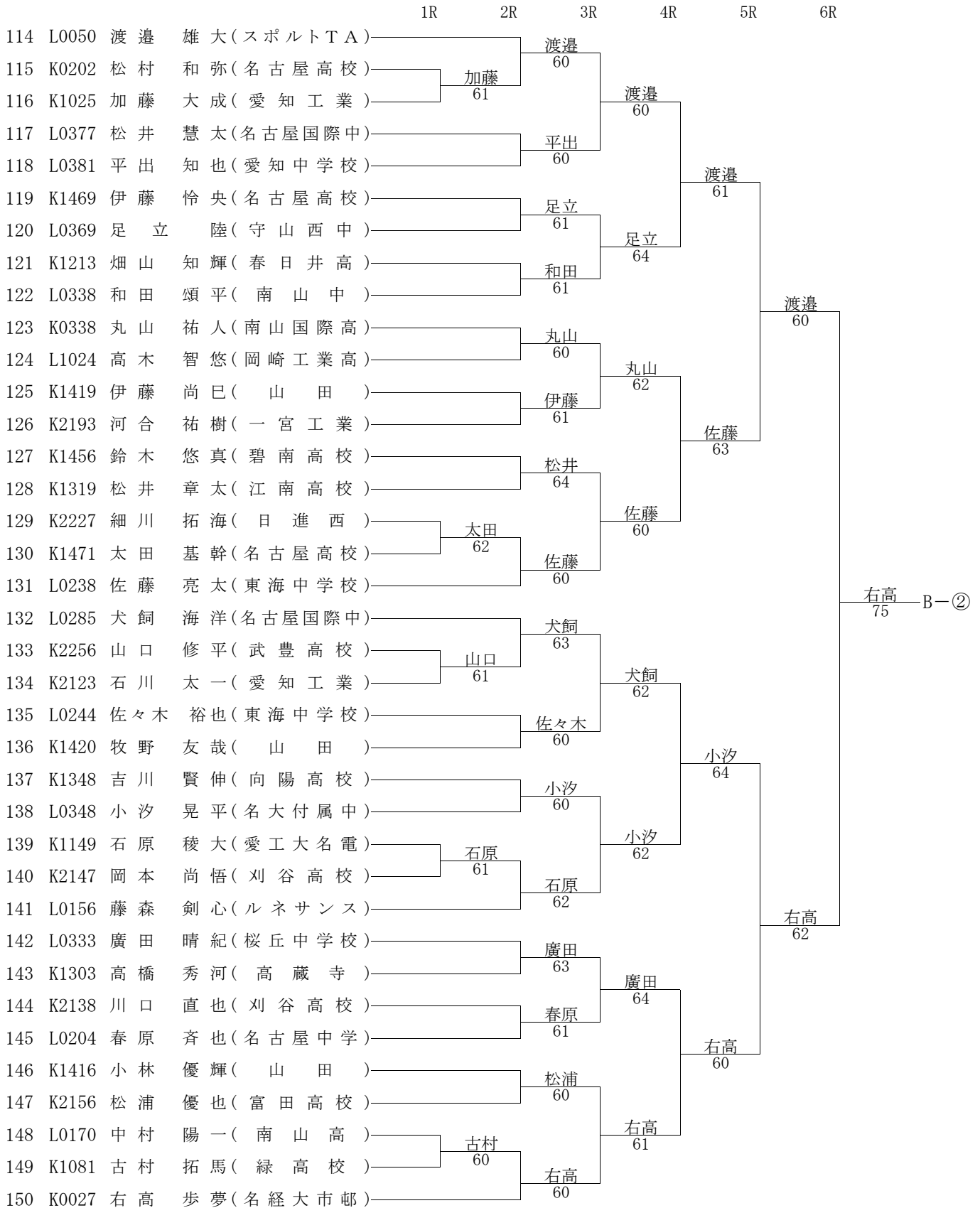
男子16歳以下シングルス



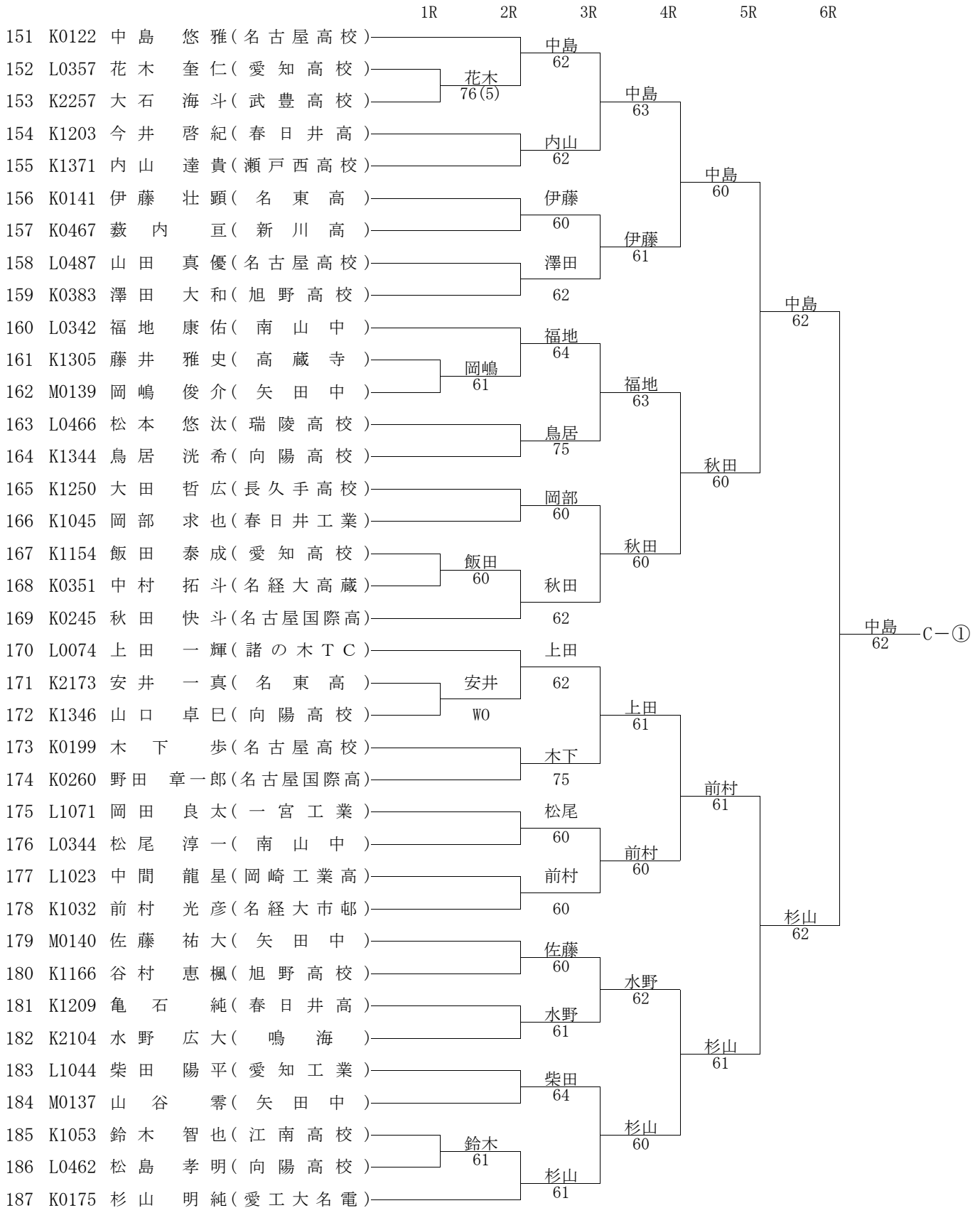
男子16歳以下シングルス



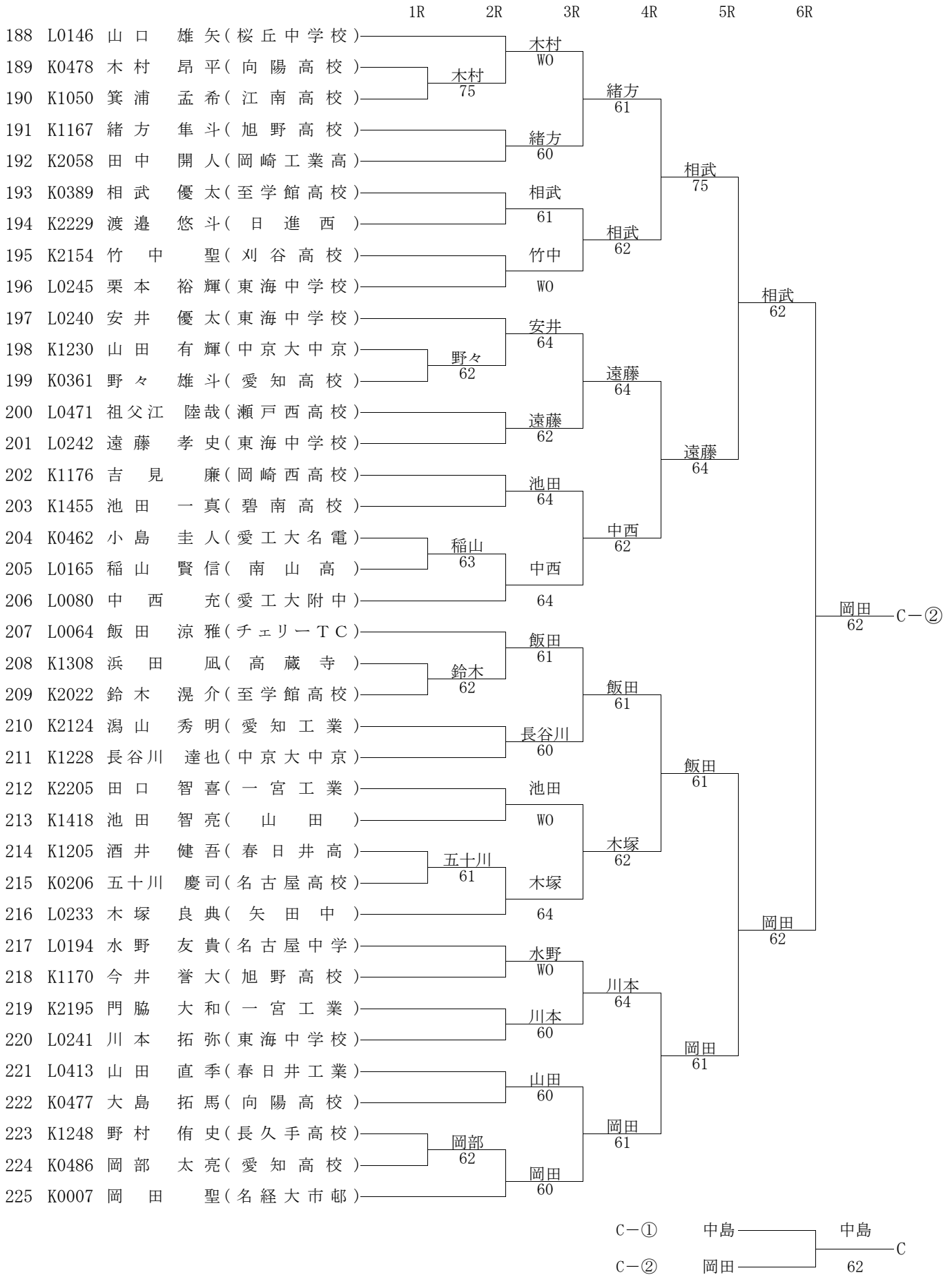
男子16歳以下シングルス



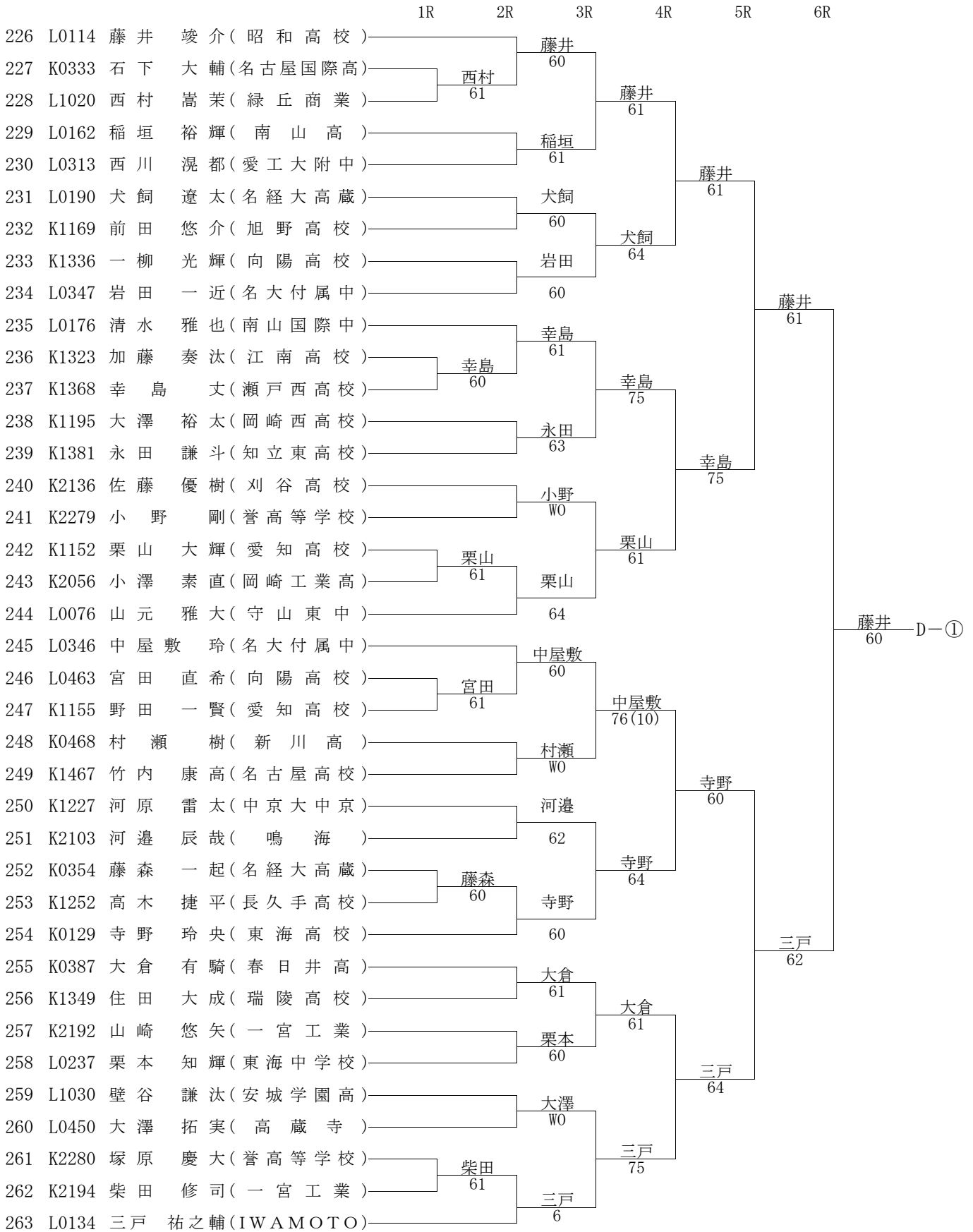
男子16歳以下シングルス



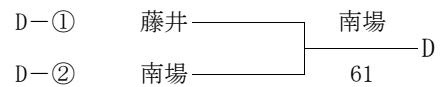
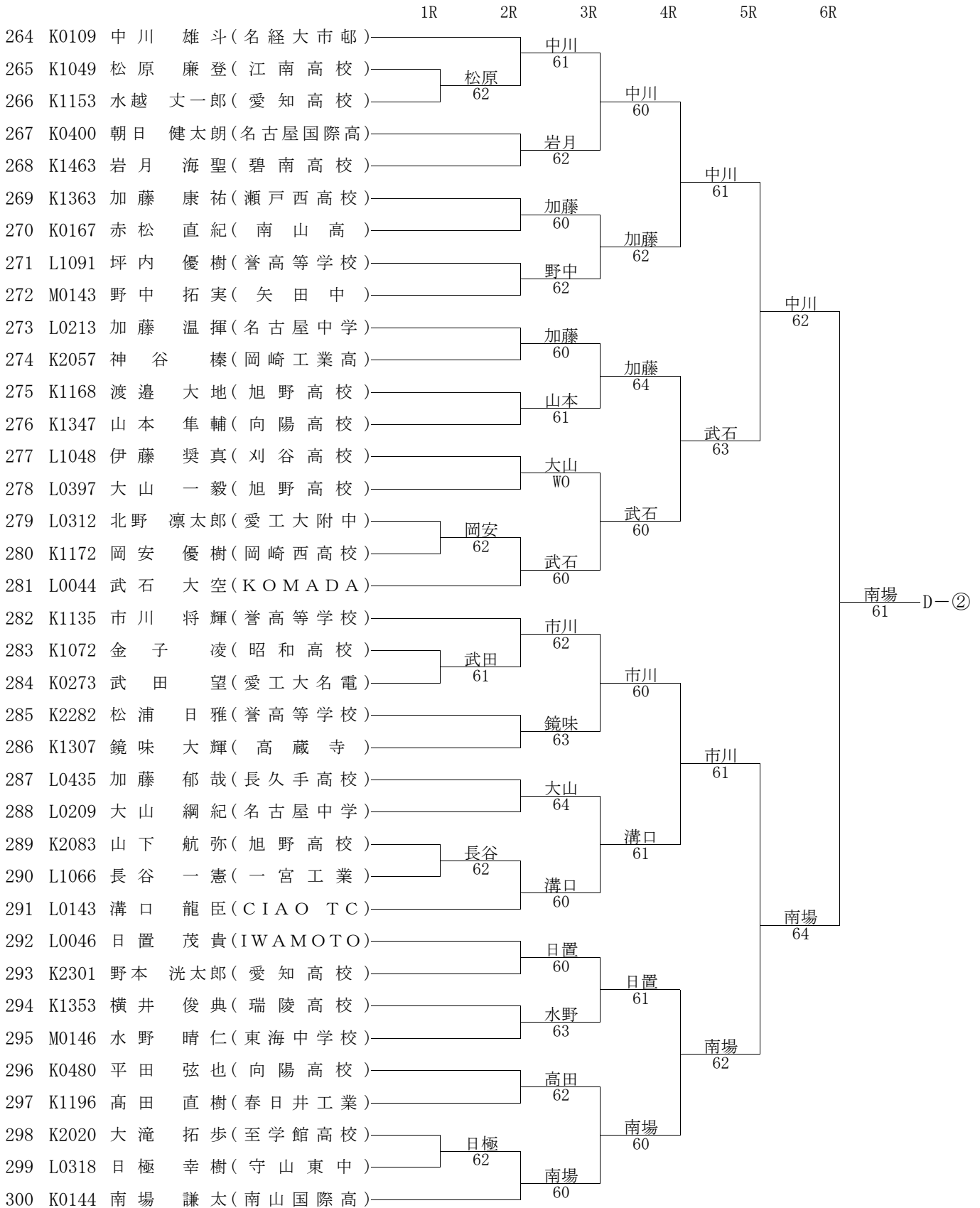
男子16歳以下シングルス



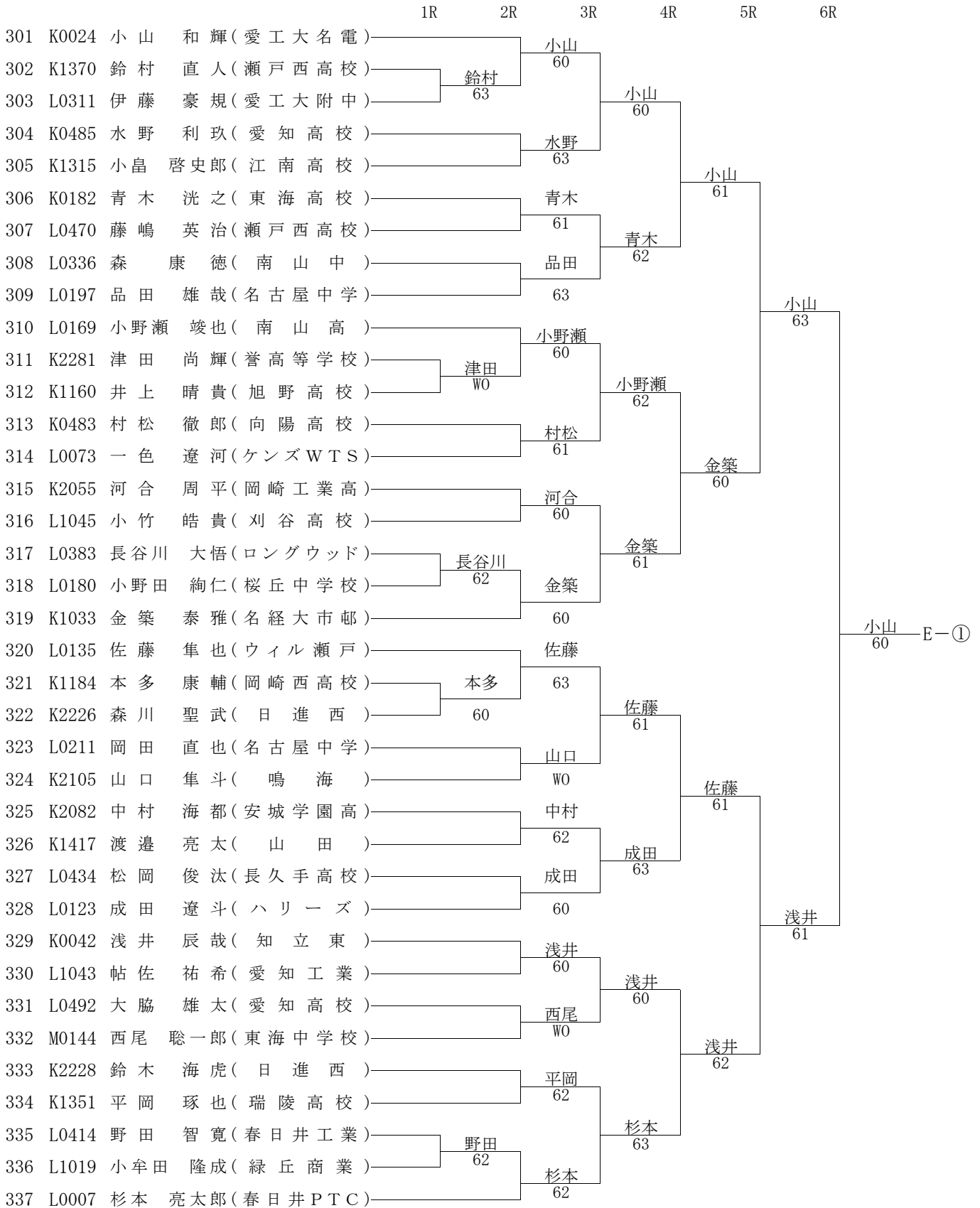
男子16歳以下シングルス



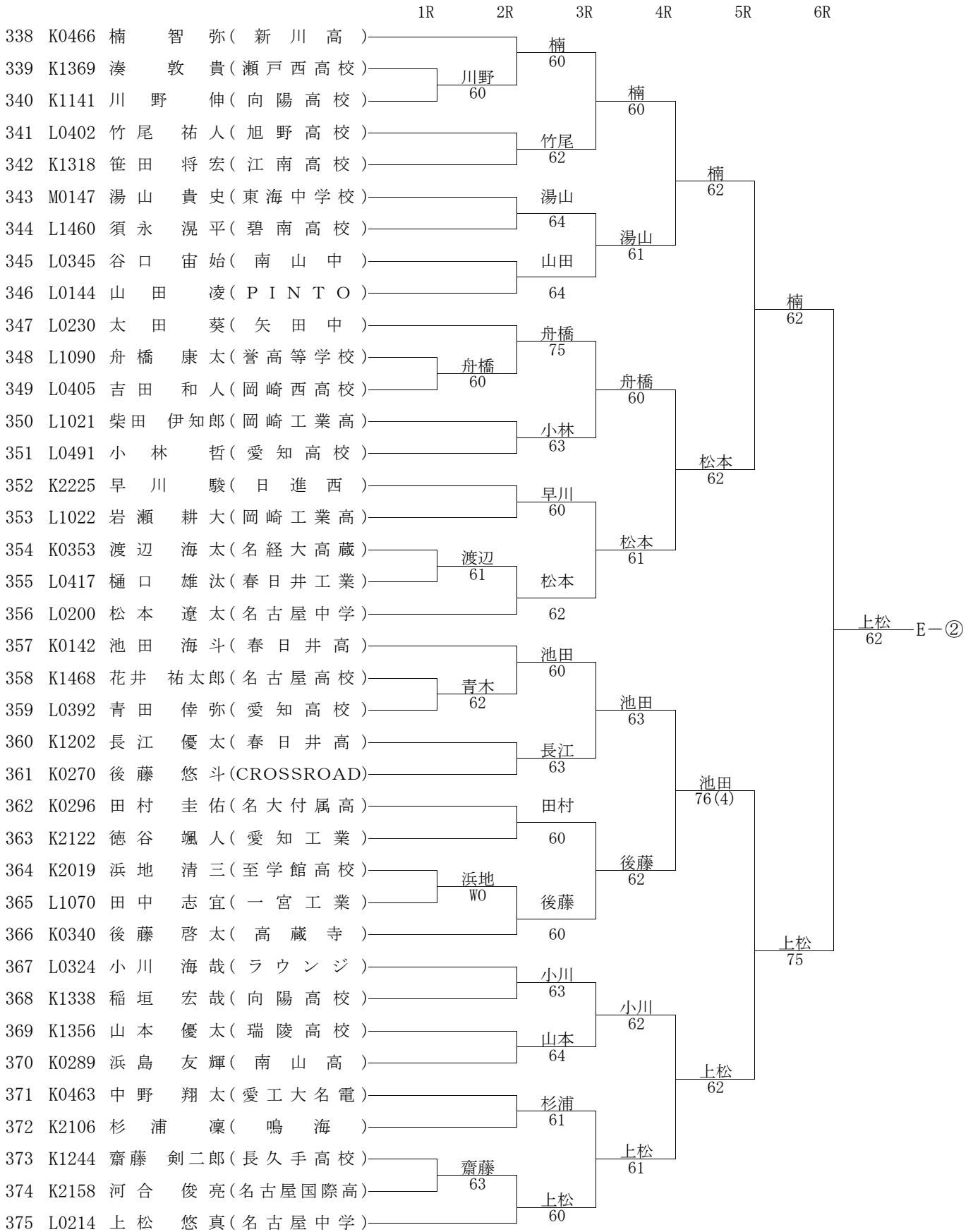
男子16歳以下シングルス



男子16歳以下シングルス



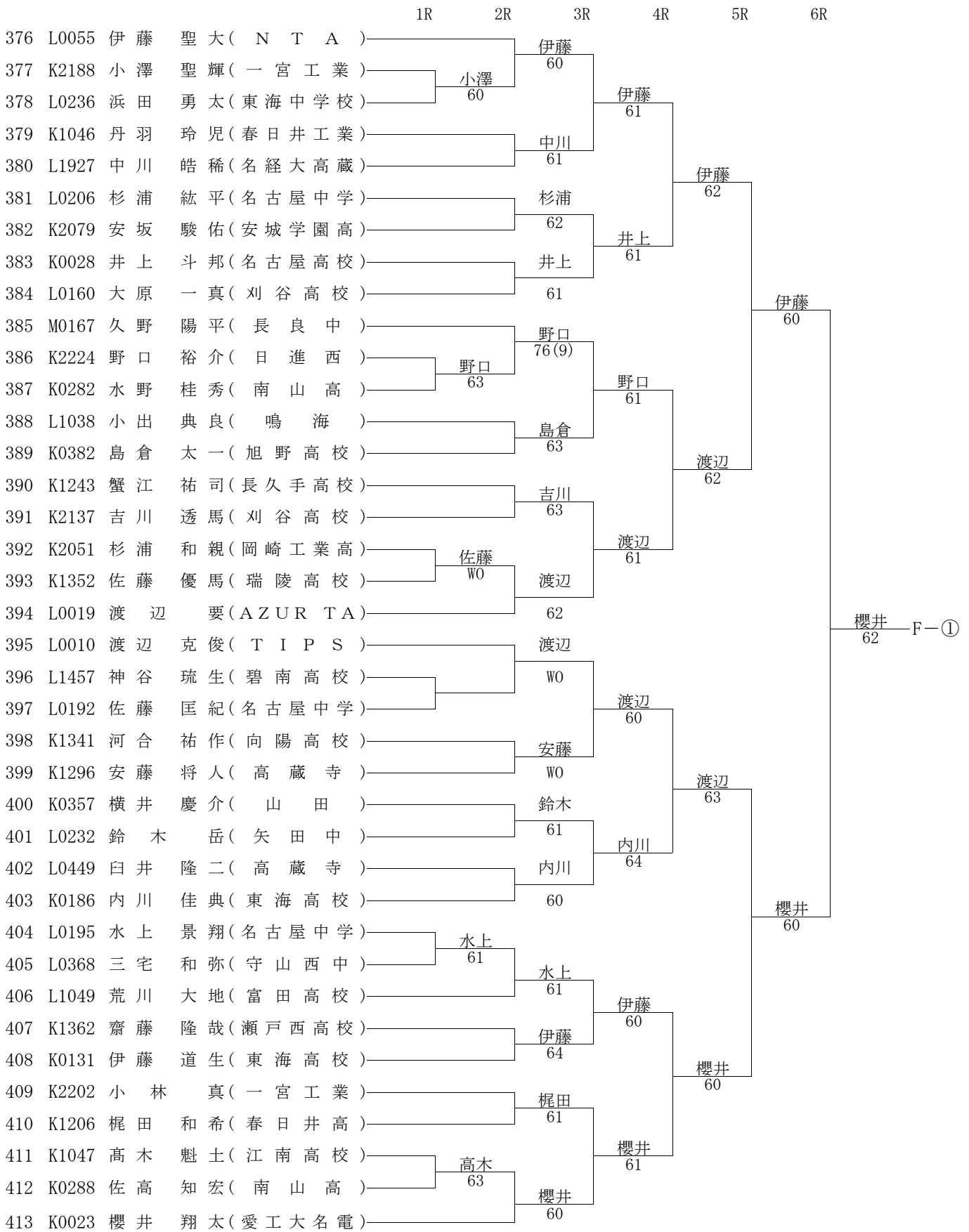
男子16歳以下シングルス



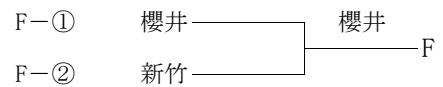
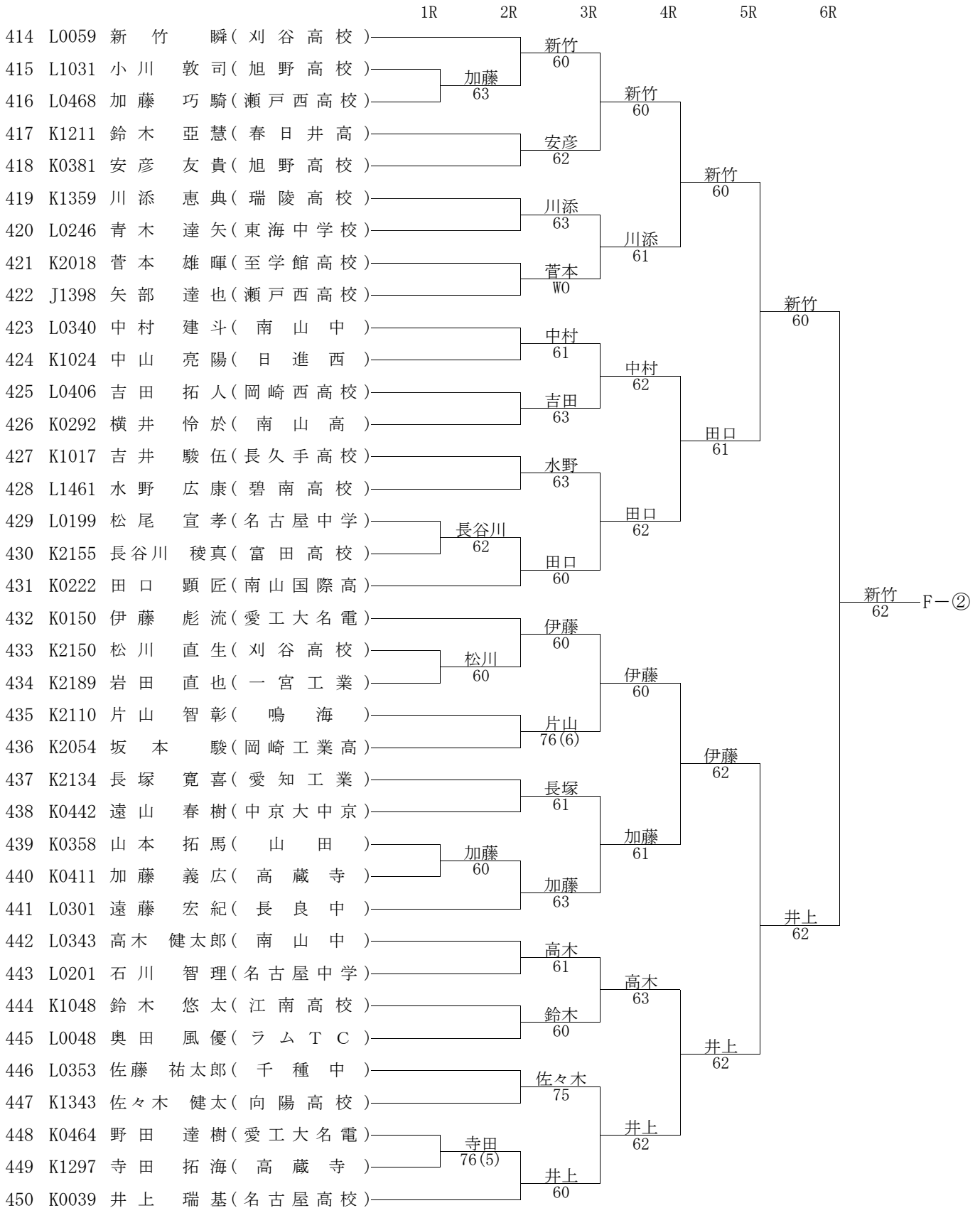
E-① 小山 ———— 小山 — E

E-② 上松 ———— 62 — E

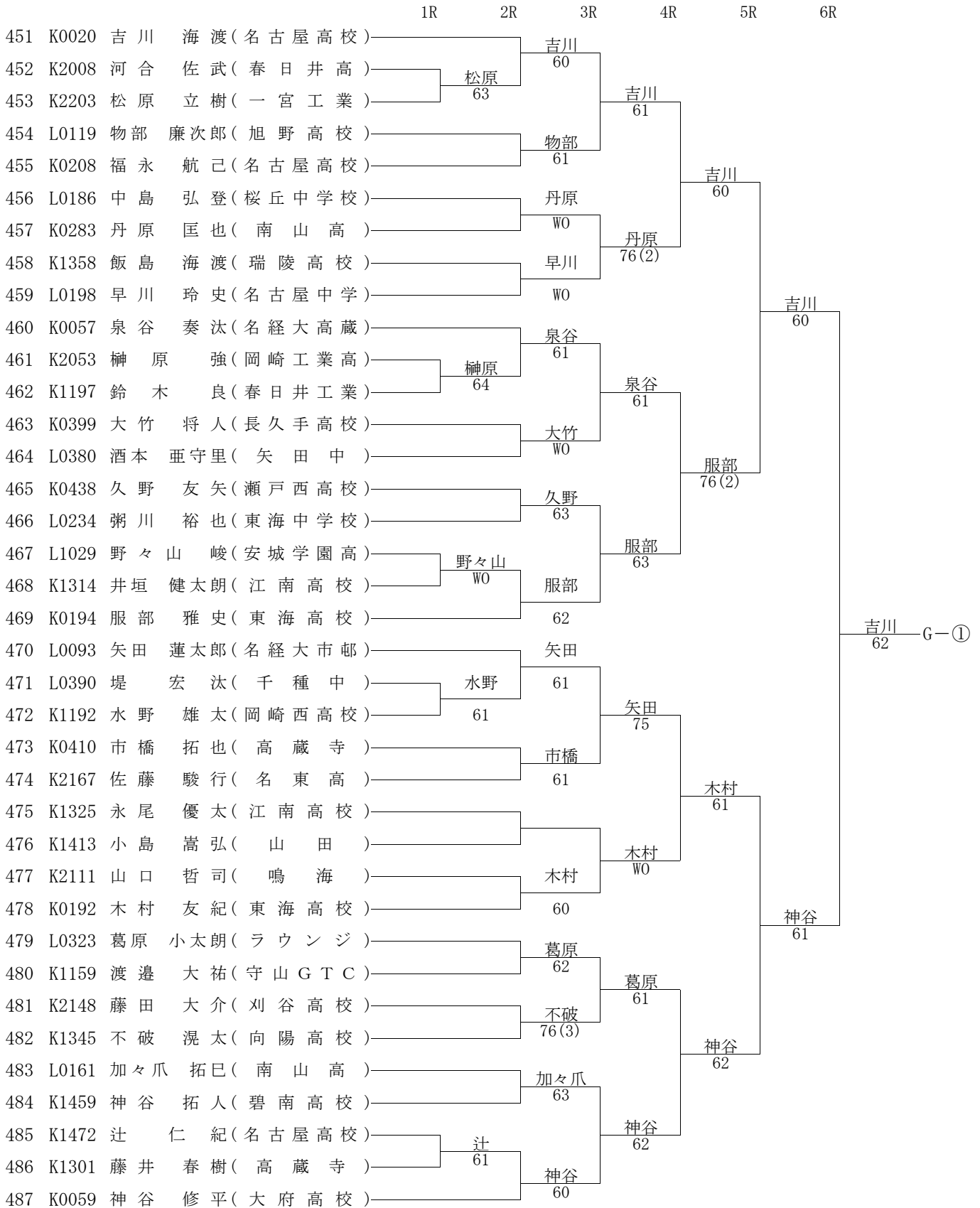
男子16歳以下シングルス



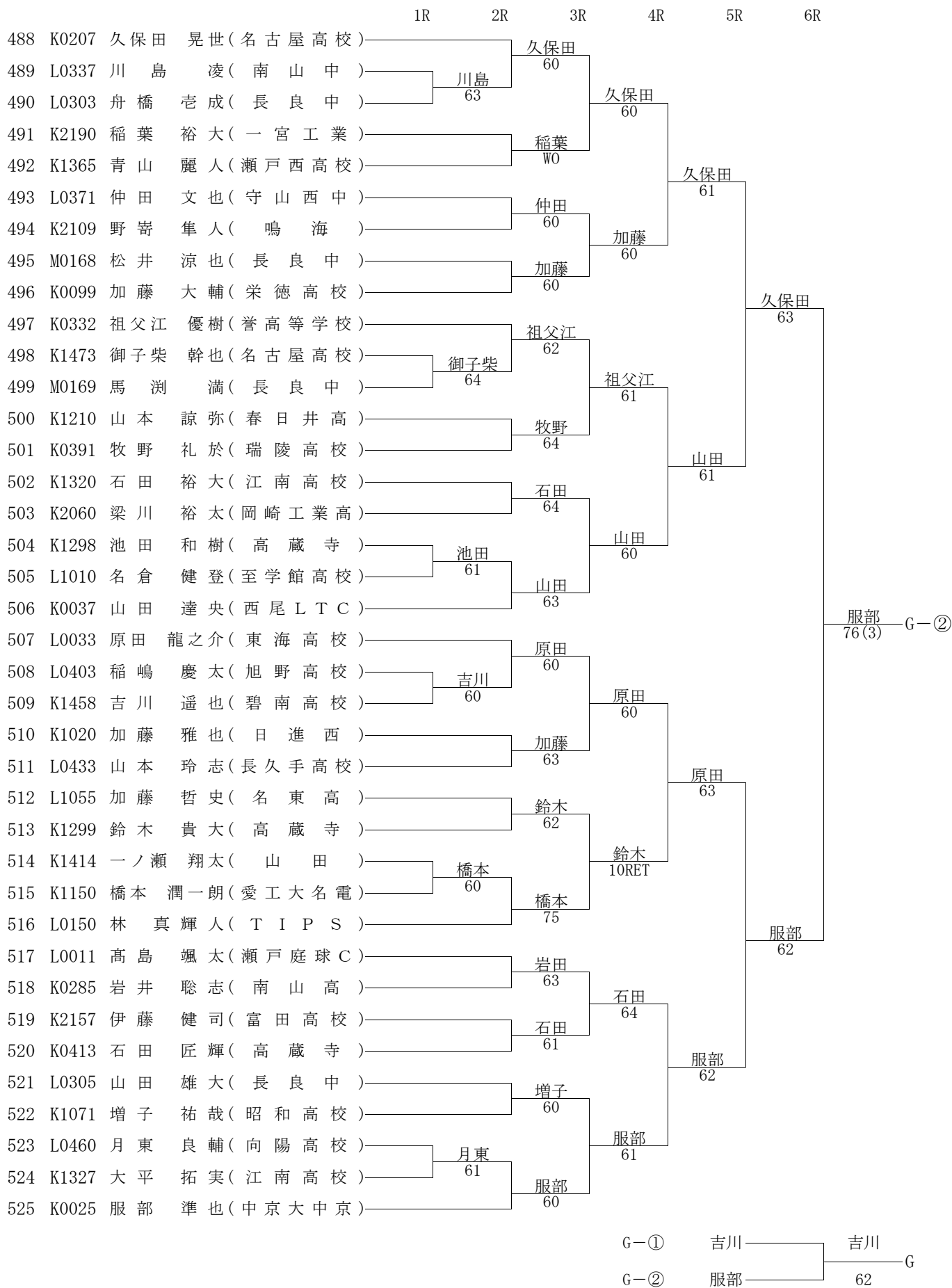
男子16歳以下シングルス



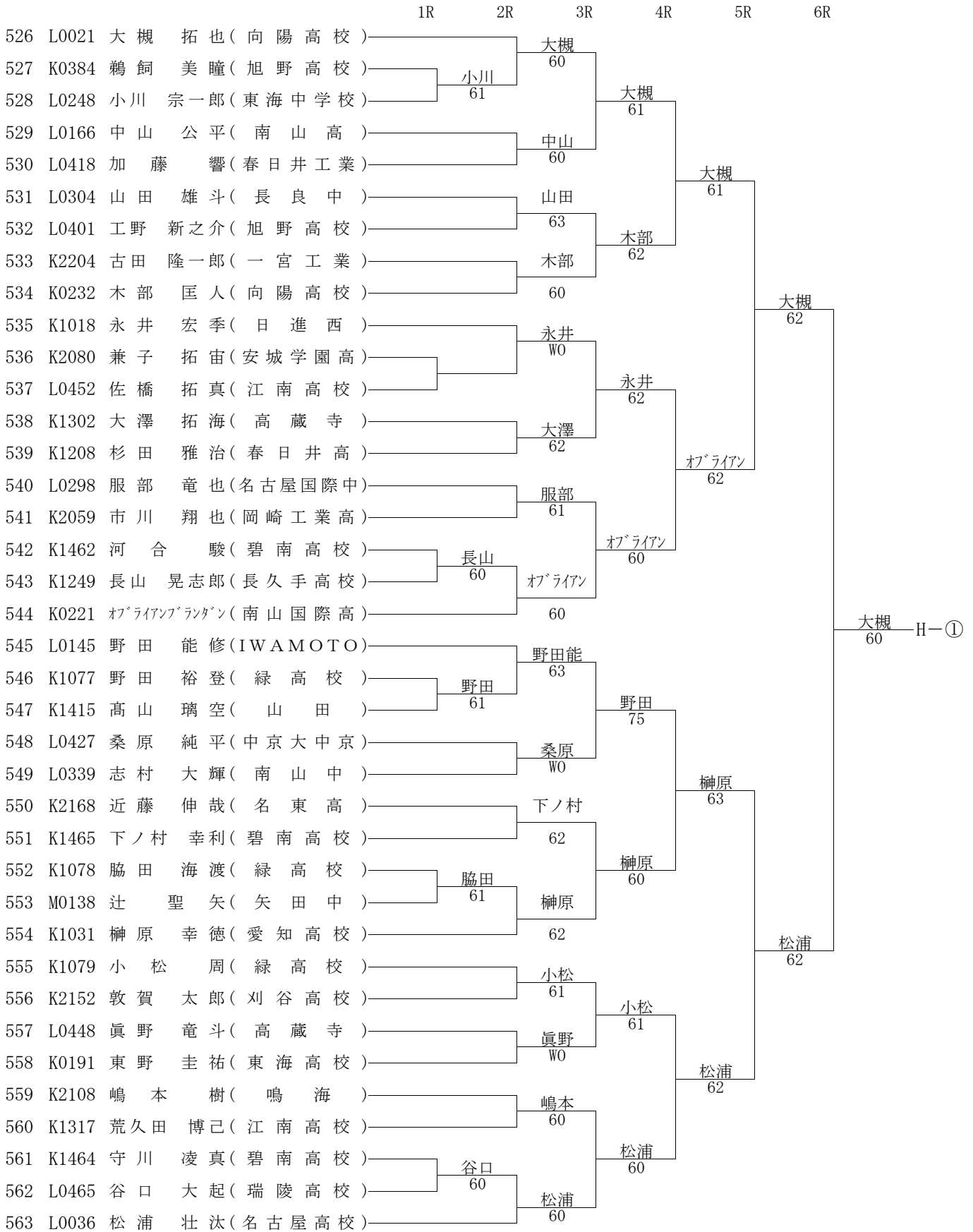
男子16歳以下シングルス



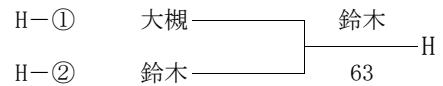
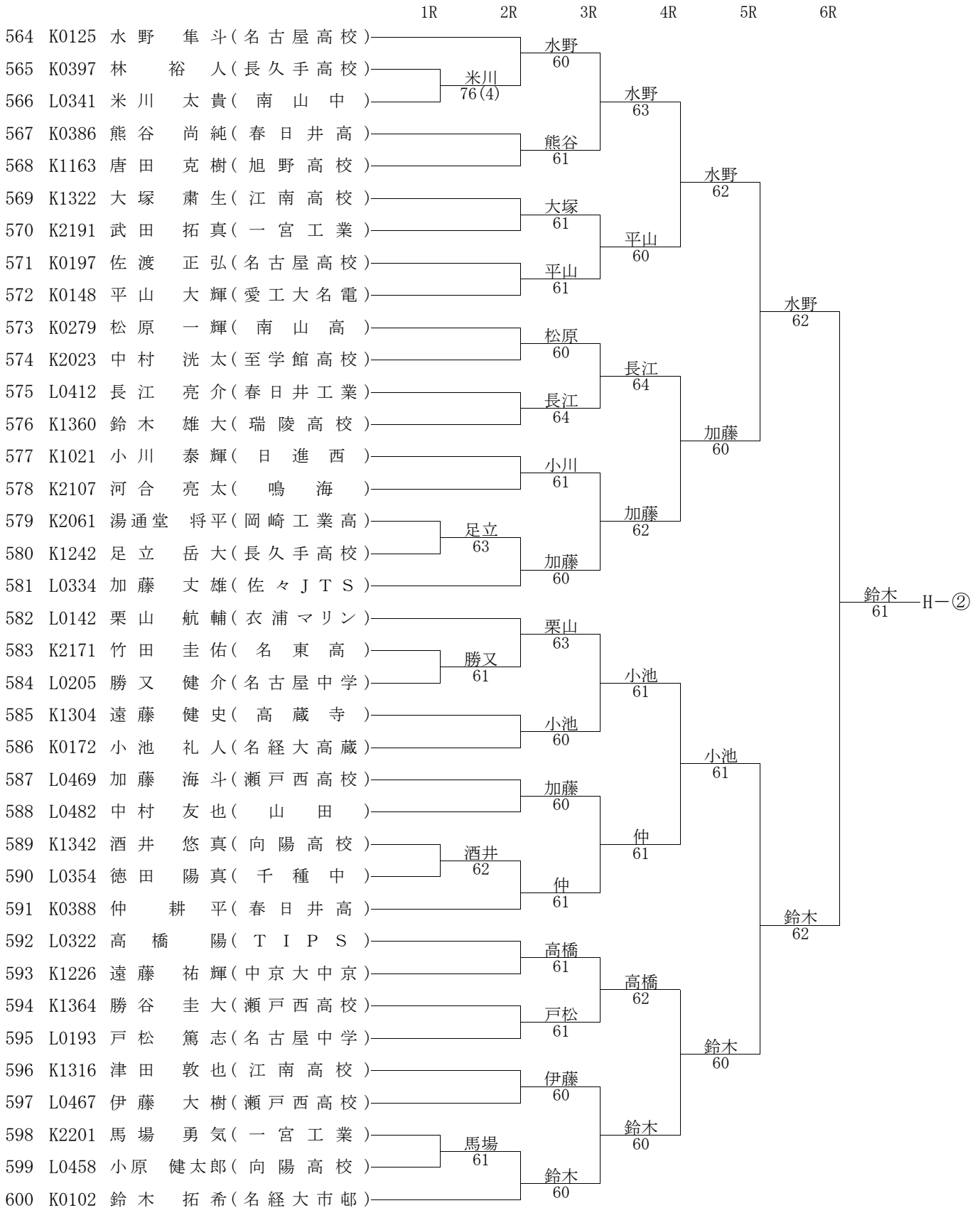
男子16歳以下シングルス



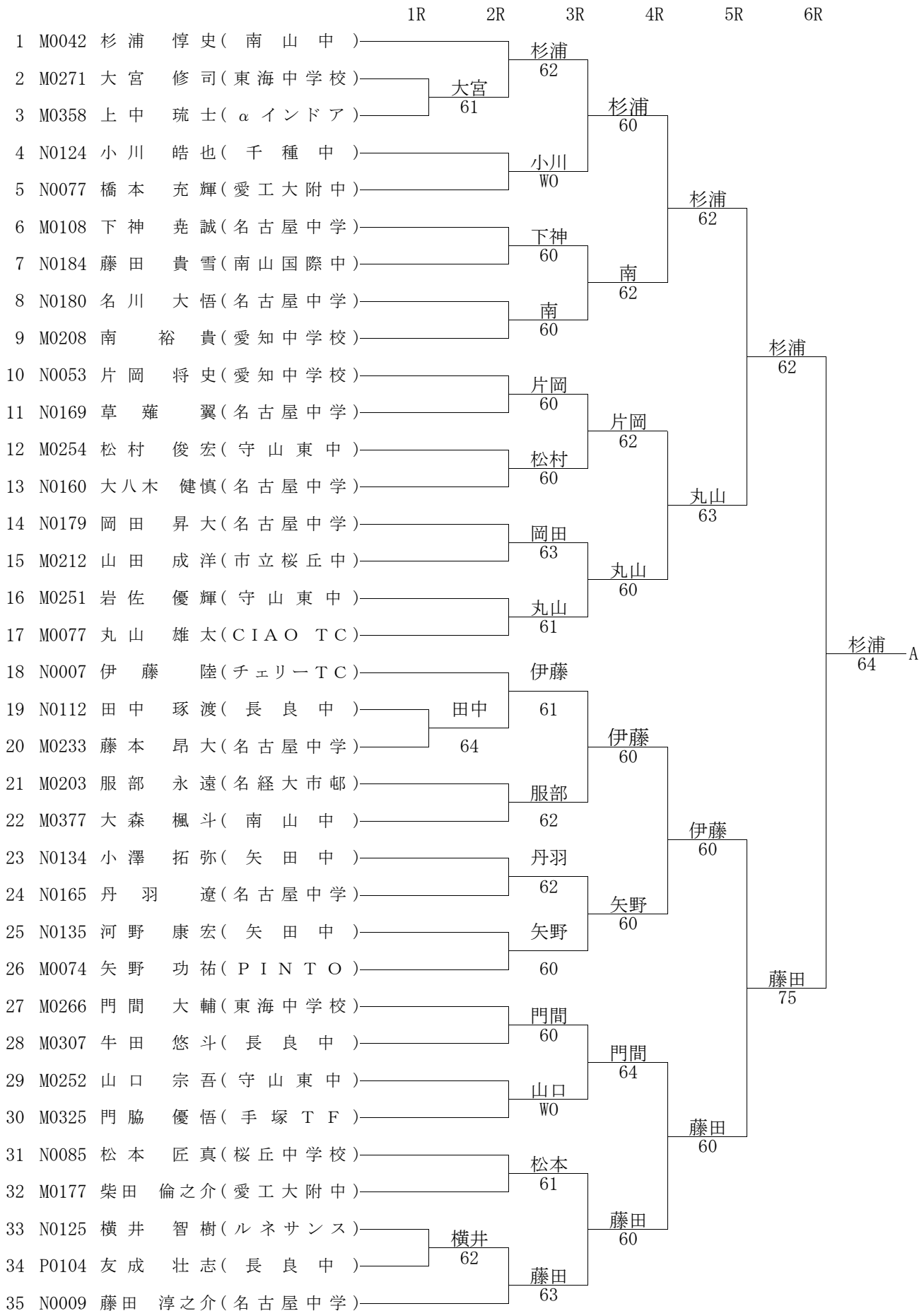
男子16歳以下シングルス



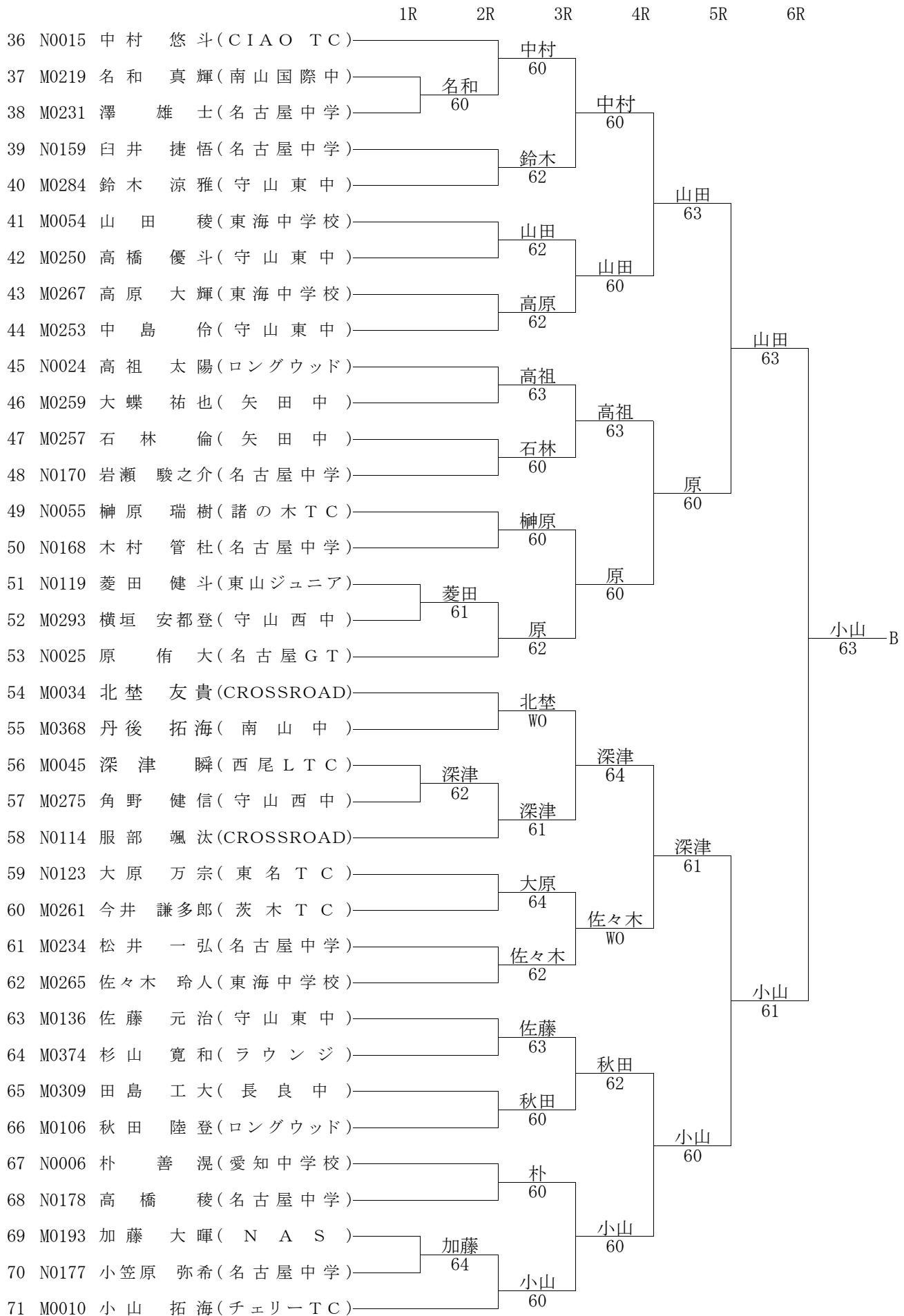
男子16歳以下シングルス



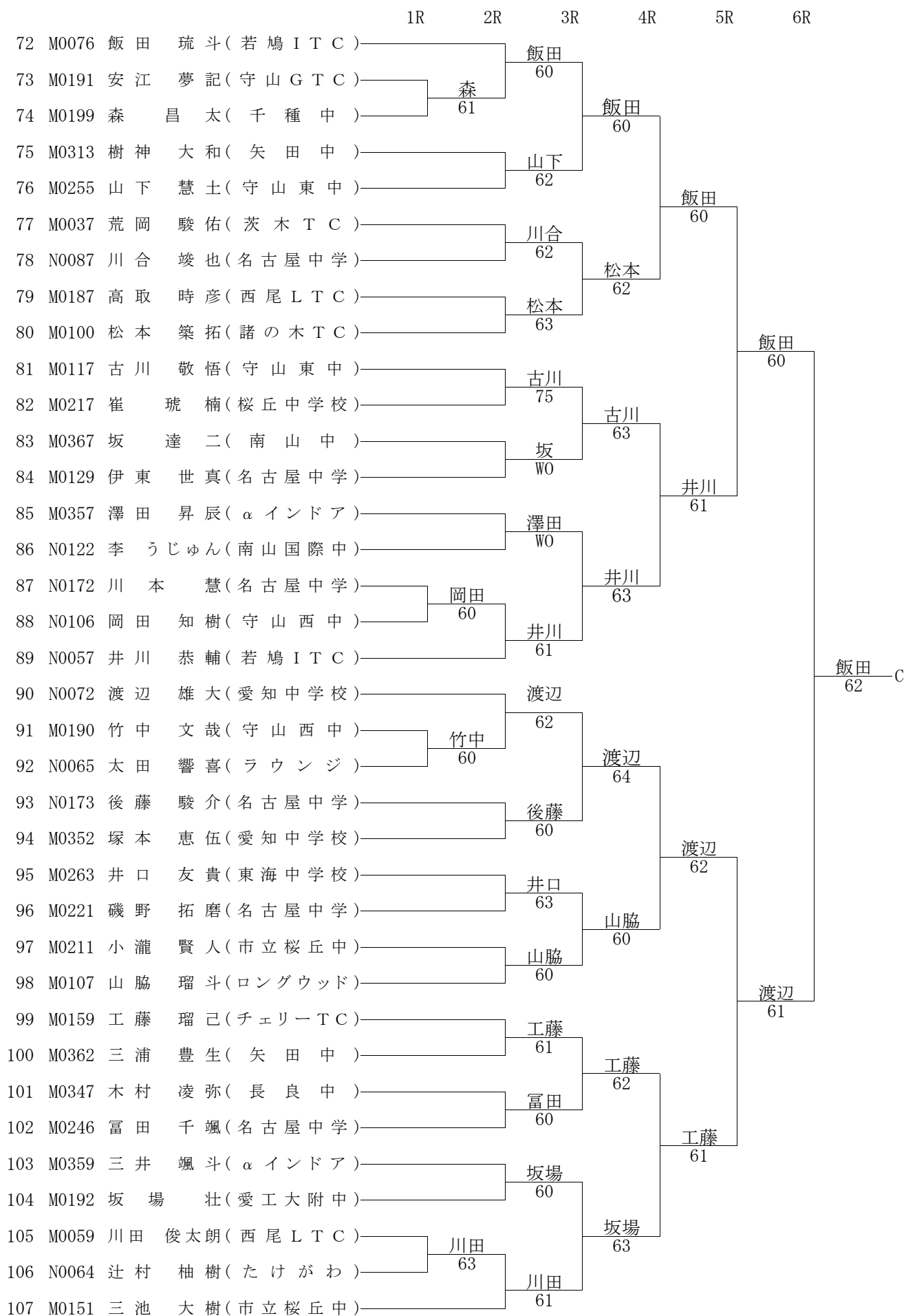
男子14歳以下シングルス



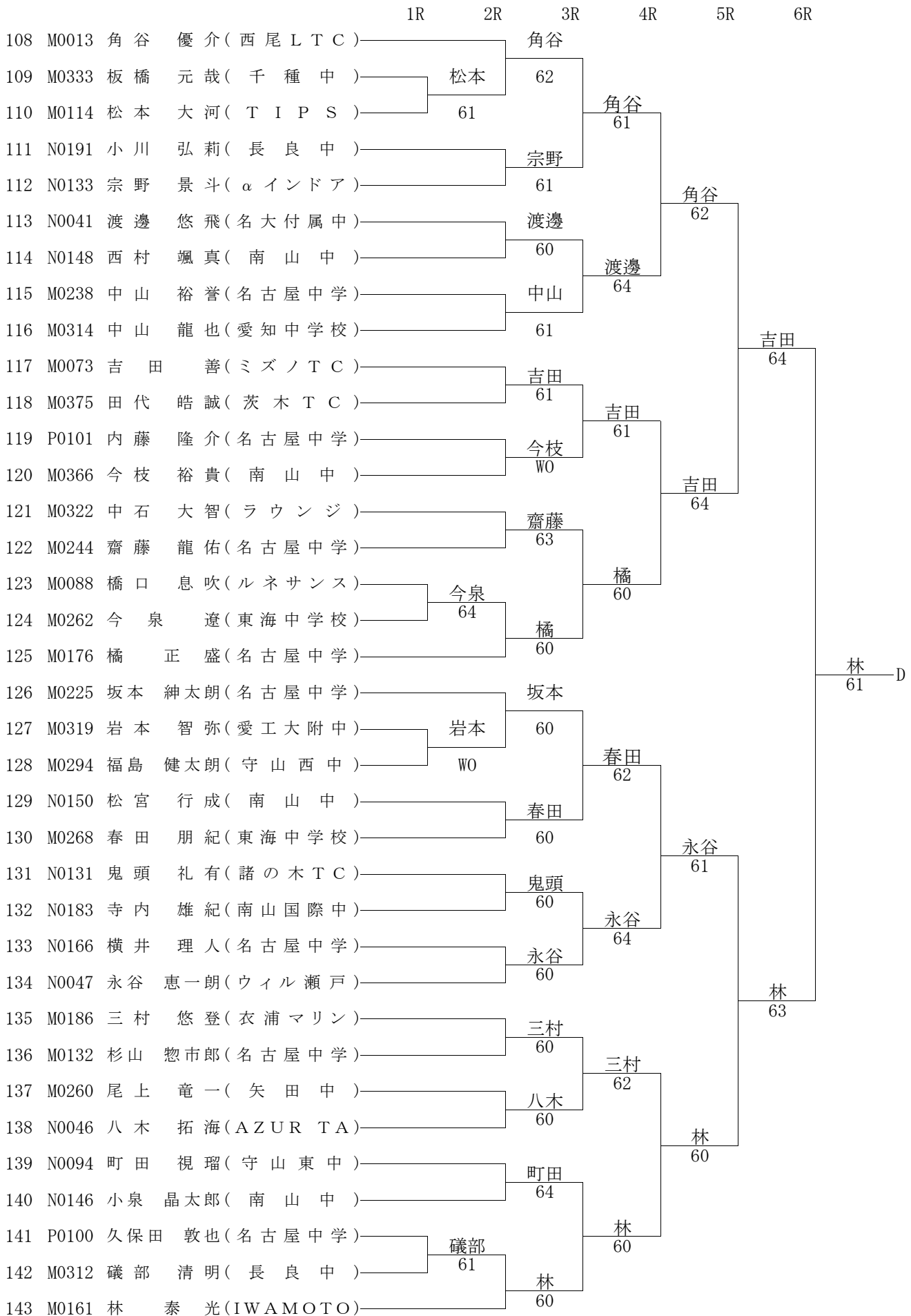
男子14歳以下シングルス



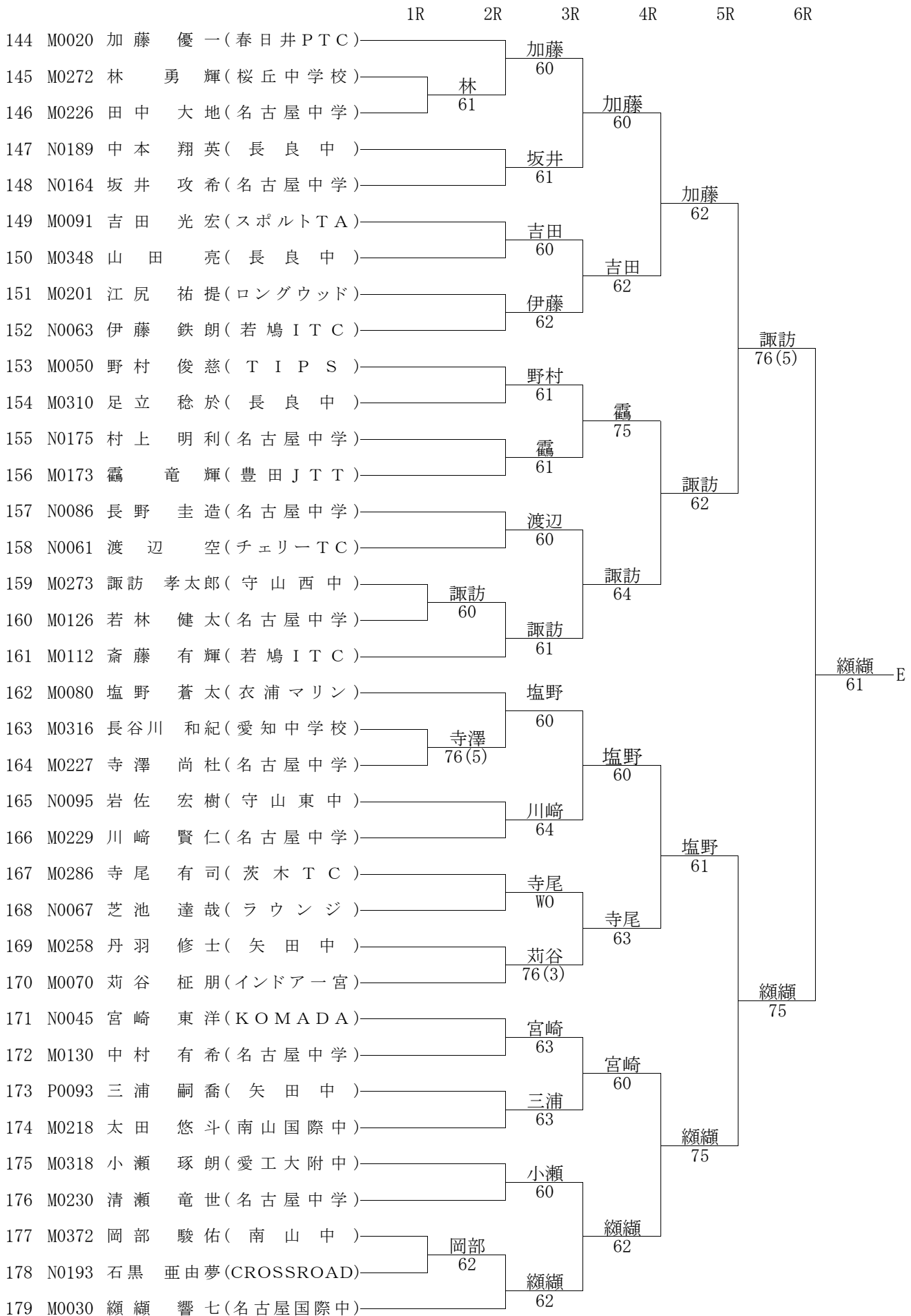
男子14歳以下シングルス



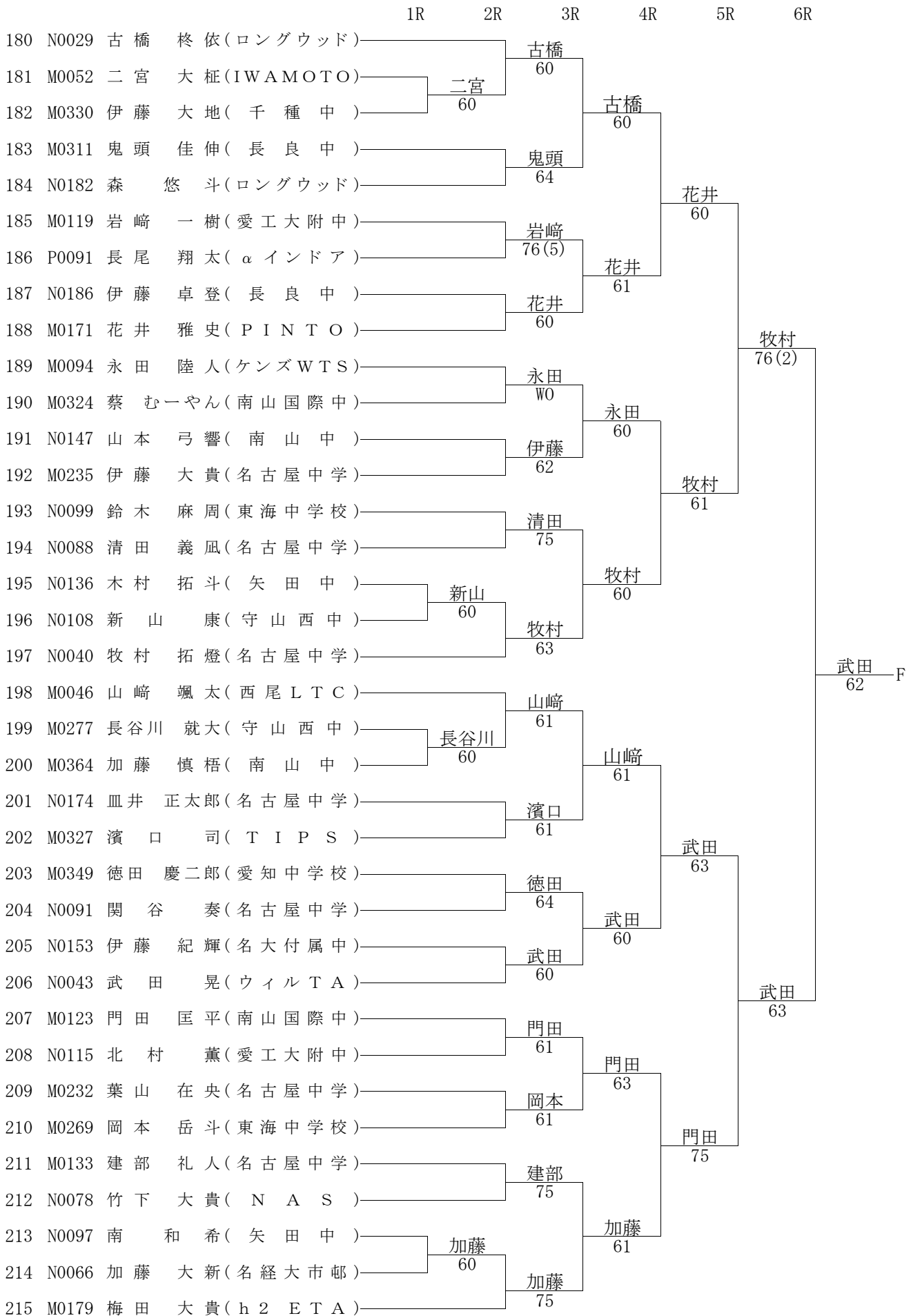
男子14歳以下シングルス



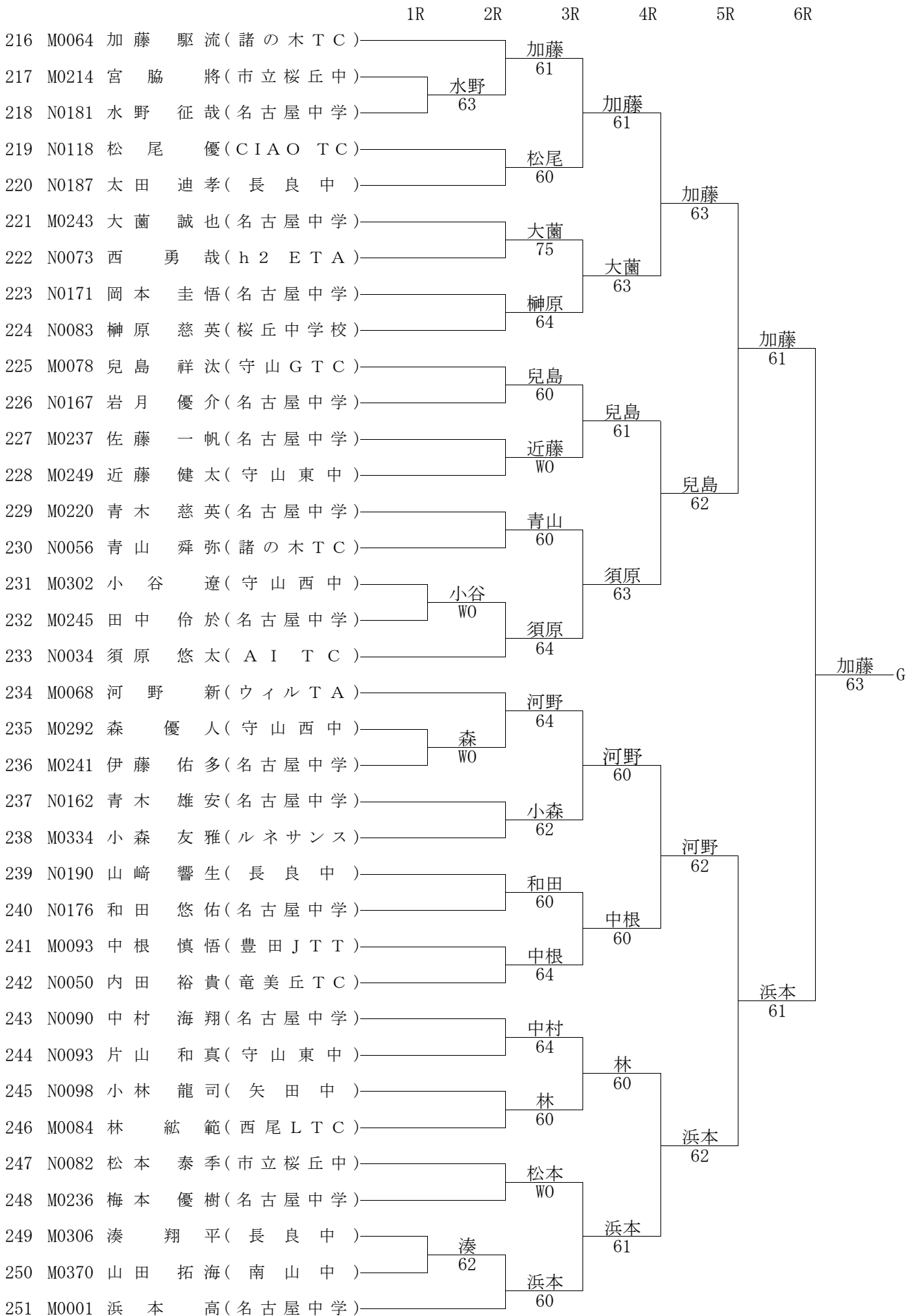
男子14歳以下シングルス



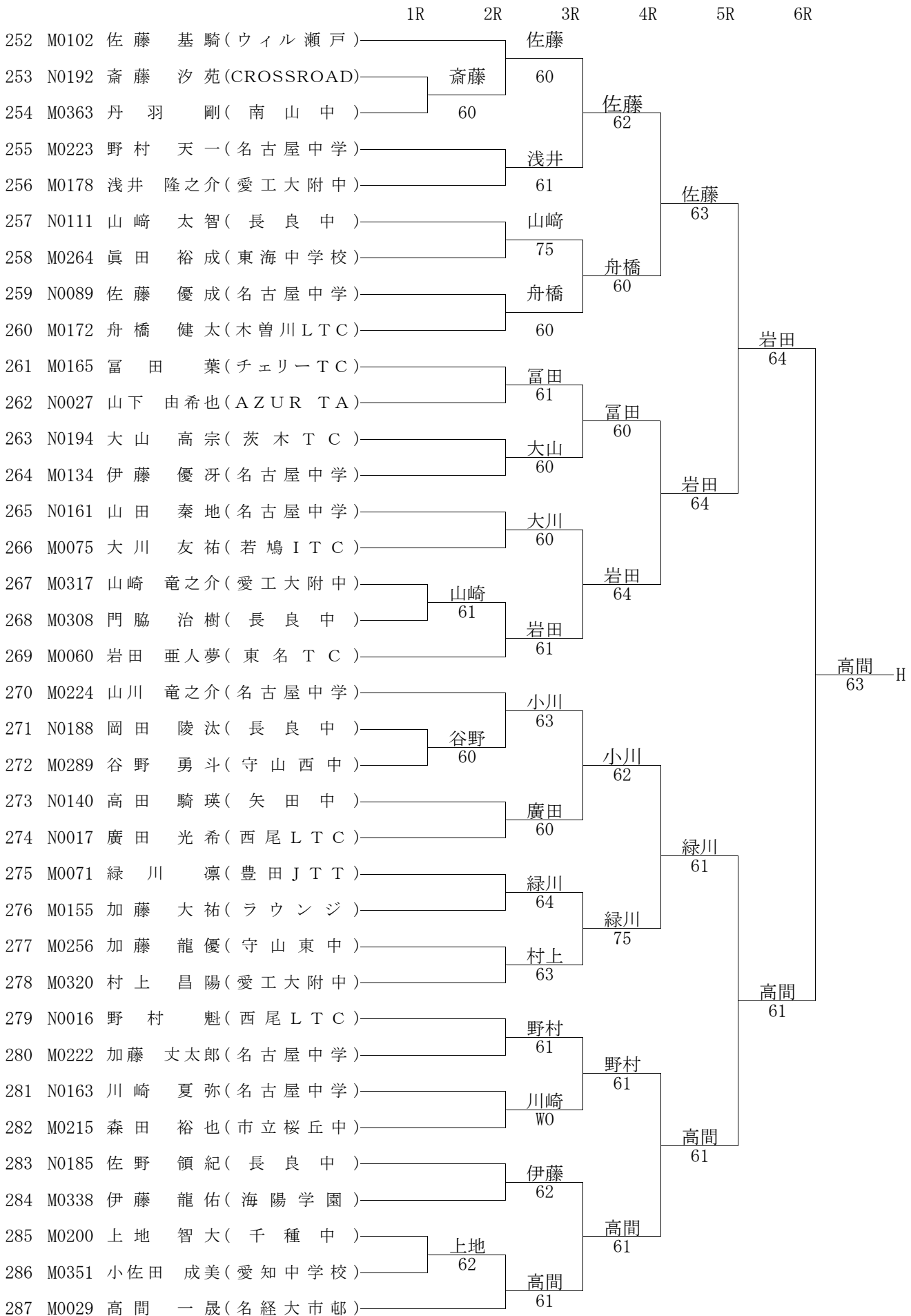
男子14歳以下シングルス



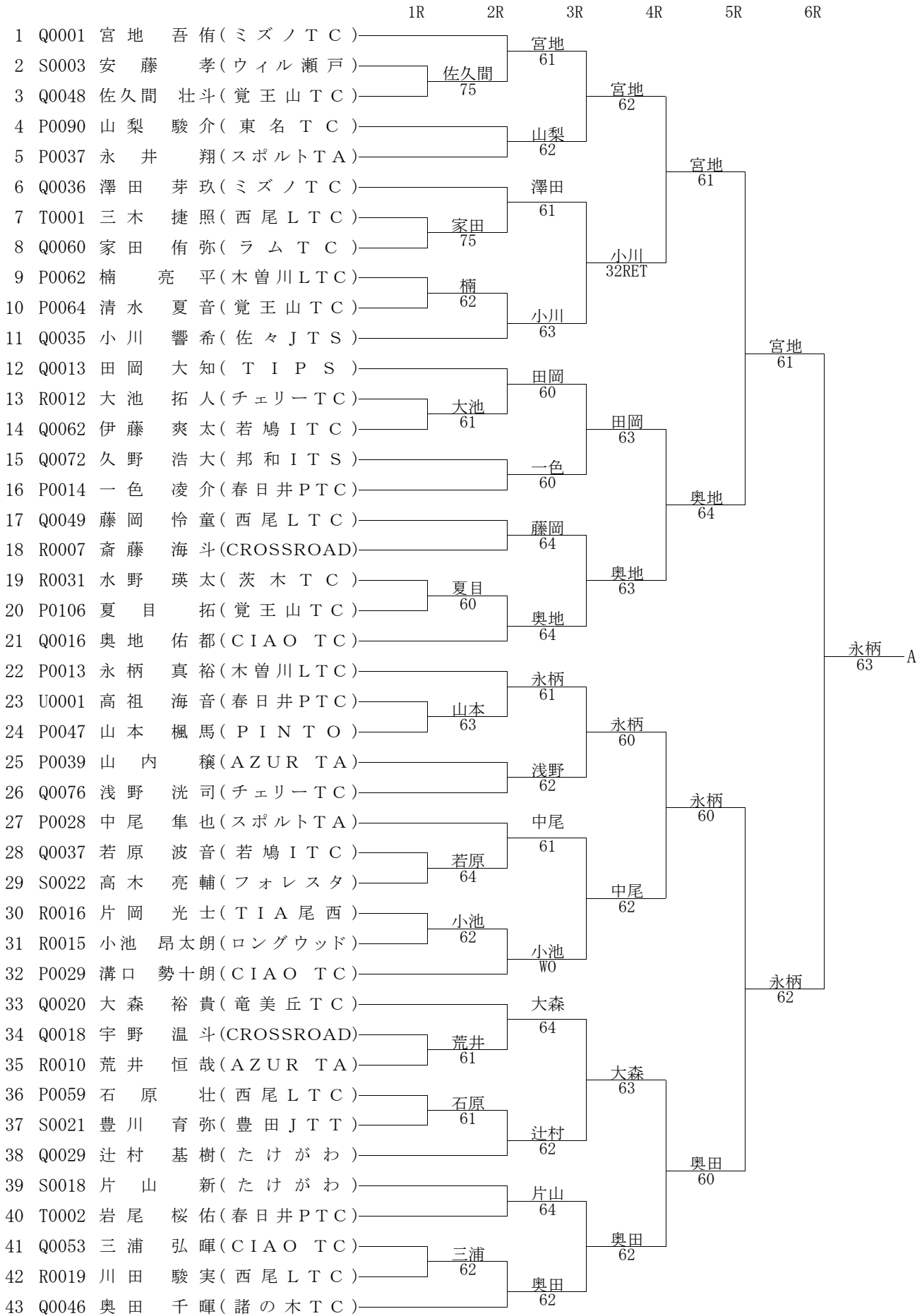
男子14歳以下シングルス



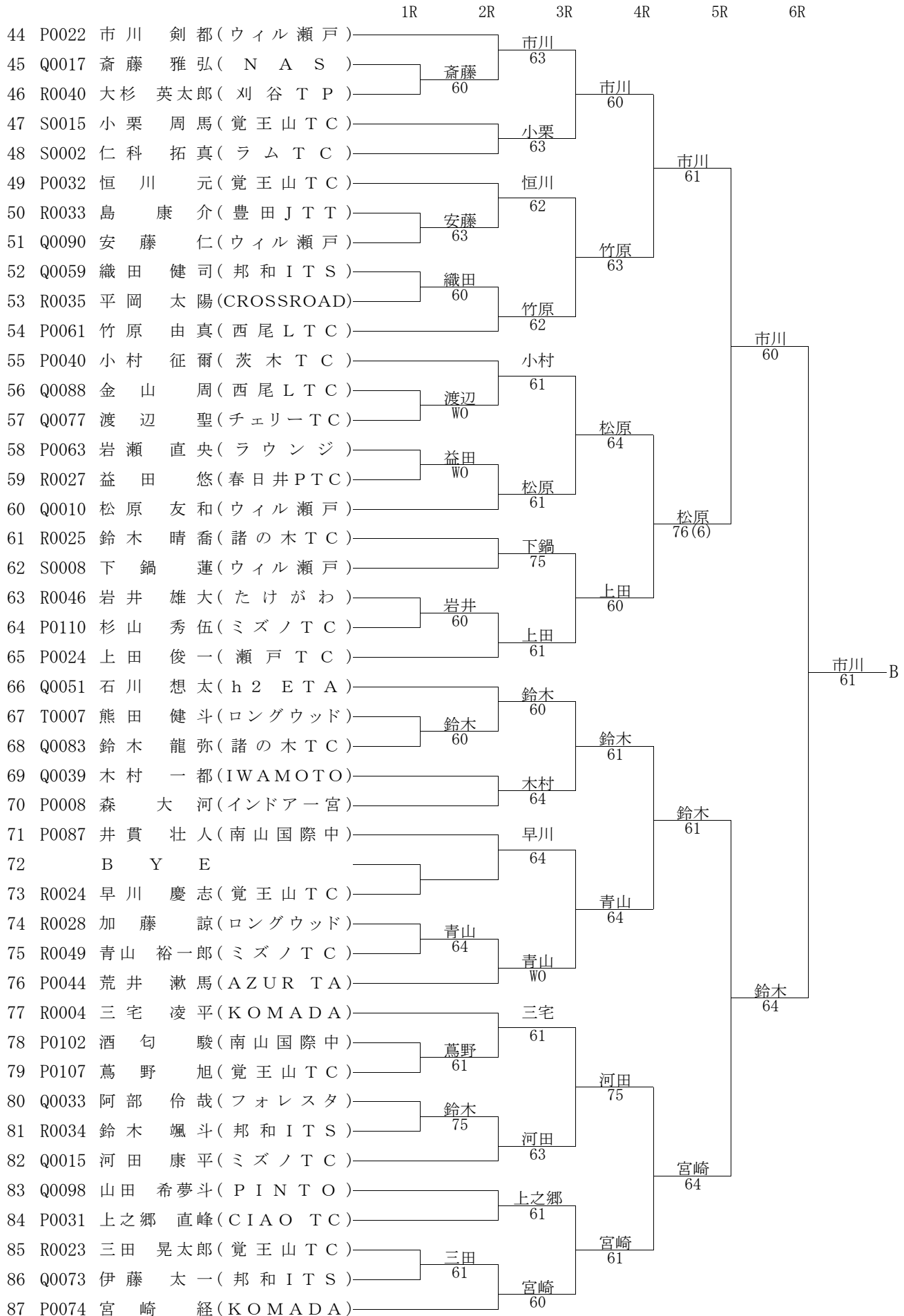
男子14歳以下シングルス



男子12歳以下シングルス



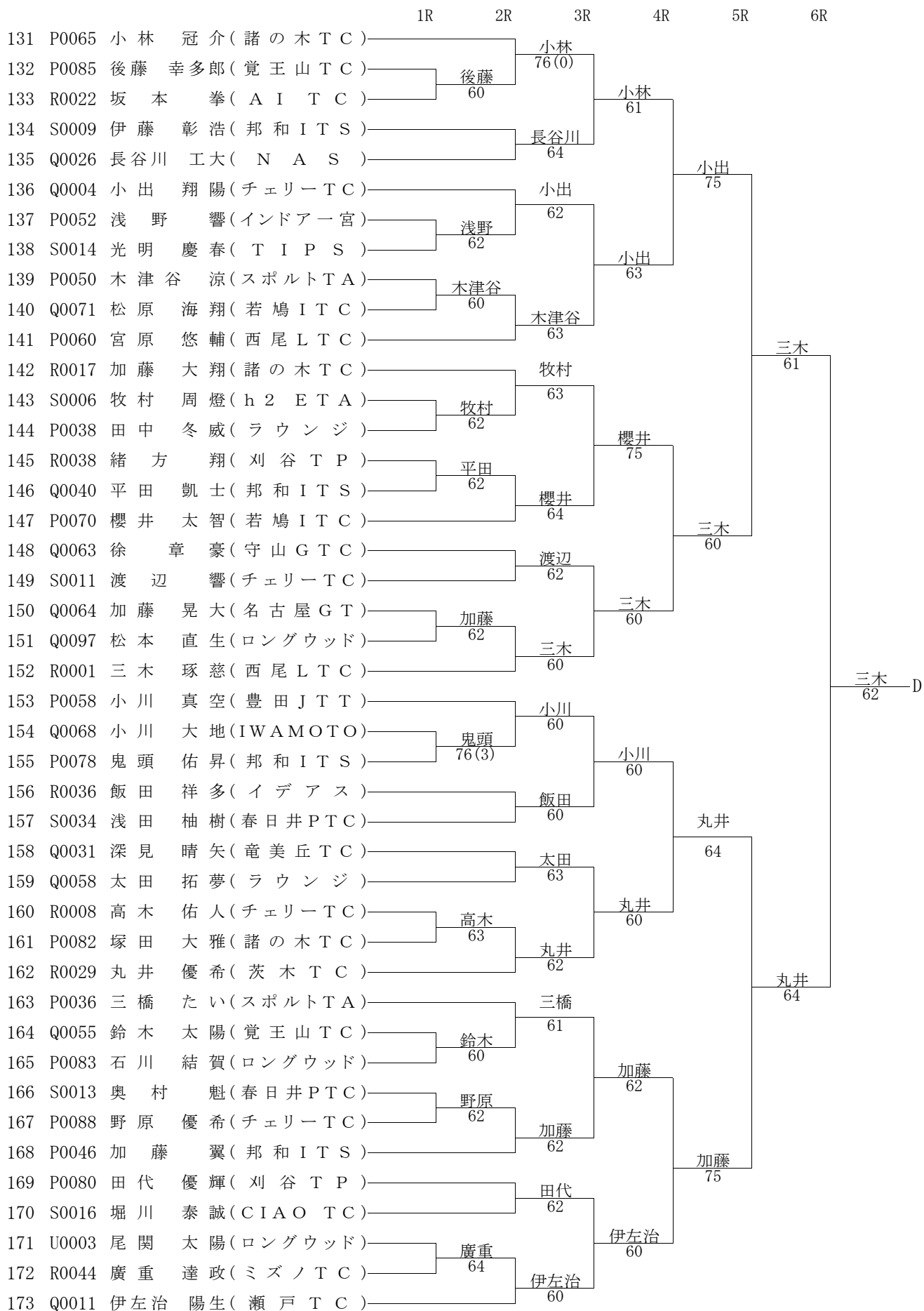
男子12歳以下シングルス



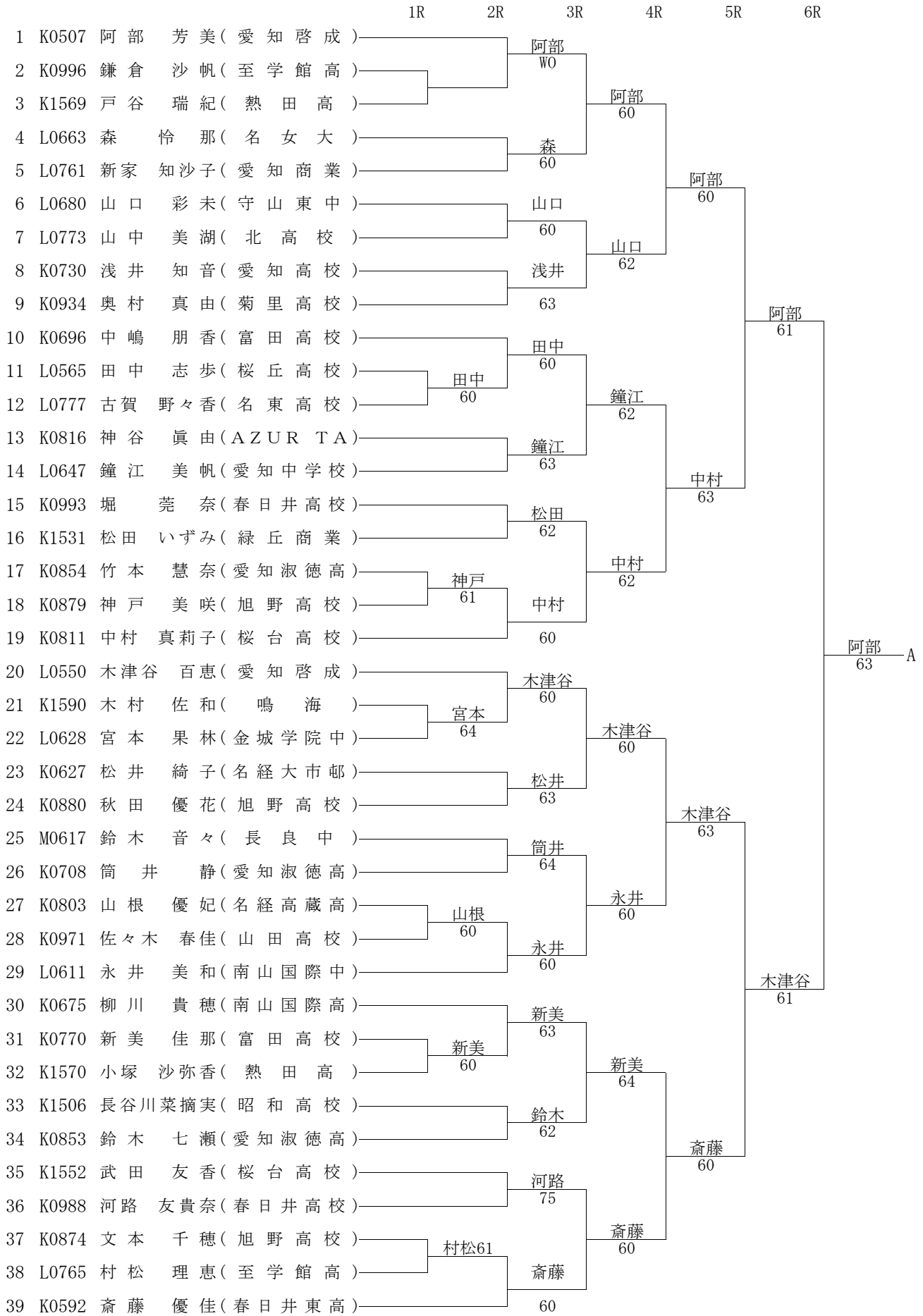
男子12歳以下シングルス

| | 1R | 2R | 3R | 4R | 5R | 6R |
|-----------|------------------|--------|--------|--------|--------|---------|
| 88 Q0047 | 内倉 隼哉(諸の木TC) | | 内倉 60 | | | |
| 89 Q0085 | 吉澤 翼(CIAOTC) | 吉澤 61 | | | | |
| 90 P0077 | 脇田 歩(TIA尾西) | | | 内倉 62 | | |
| 91 S0005 | 藤岡 呂嵩(西尾LTC) | | 藤岡 61 | | | |
| 92 R0030 | 若松 翼(NTA) | | | | 吉村 64 | |
| 93 P0035 | 吉田 涼翔(ケンズWTS) | | 吉村 64 | | | |
| 94 Q0078 | 佐藤 奏汰(チェリーTC) | 吉村 61 | | | | |
| 95 R0005 | 吉村 直記(佐々JTS) | | | 吉村 60 | | |
| 96 Q0082 | 松井 康生(スポーツTA) | 松井 63 | | | | |
| 97 T0003 | 中廣 勇太(CROSSROAD) | | 池尾 61 | | | |
| 98 R0011 | 池尾 直樹(チェリーTC) | | | | | 吉村 61 |
| 99 P0023 | 辻 大輝(茨木TC) | | 辻 61 | | | |
| 100 P0069 | 飯味 周聖(チェリーTC) | 飯味 60 | | | | |
| 101 Q0081 | 加藤 瑛希(守山GTC) | | | 辻 60 | | |
| 102 P0020 | 中垣 拓也(CROSSROAD) | | 大川 64 | | | |
| 103 P0072 | 大川 竣也(若鳩ITC) | | | | 辻 60 | |
| 104 S0004 | 稲川 了介(覚王山TC) | | 稲川 61 | | | |
| 105 T0006 | 小川 光琉(佐々JTS) | | | 溝口 61 | | |
| 106 Q0094 | 鈴木 陽尚(ルネサンス) | 早瀬 63 | | | | |
| 107 Q0057 | 早瀬 伊織(チェリーTC) | | 溝口 61 | | | |
| 108 P0030 | 溝口 総司朗(CIAOTC) | | | | | 吉村 61 C |
| 109 P0015 | 二俣 駿(木曾川LTC) | | 二俣 60 | | | |
| 110 R0048 | 豊川 温都(豊田JTT) | 豊川 62 | | | | |
| 111 Q0050 | 早川 純平(西尾LTC) | | | 二俣 60 | | |
| 112 Q0065 | 寺尾 奏良(ウィル瀬戸) | | 寺尾 60 | | | |
| 113 S0024 | 佐藤 天真(若鳩ITC) | | | | 二俣 63 | |
| 114 R0014 | 二階堂 創(茨木TC) | | 鬼頭 W0 | | | |
| 115 R0013 | 森 祥太郎(ハリーズ) | 鬼頭 62 | | | | |
| 116 Q0087 | 鬼頭 怜耶(たけがわ) | | | 鈴木 64 | | |
| 117 R0039 | 小栗 貫児(刈谷TP) | 川口 63 | | | | |
| 118 P0045 | 川口 椋平(ミズノTC) | | 鈴木 61 | | | |
| 119 Q0025 | 鈴木 恒星(諸の木TC) | | | | | 目下部 63 |
| 120 P0010 | 瀬戸口 央舎(茨木TC) | | 瀬戸口 60 | | | |
| 121 P0103 | 増田 琢人(南山国際中) | 増田 64 | | | | |
| 122 S0010 | 鈴木 琉生(CROSSROAD) | | | 瀬戸口 63 | | |
| 123 Q0074 | 山田 怜央(AZURTA) | 稲垣 61 | | | | |
| 124 P0066 | 稲垣 伊織(守山GTC) | | 稲垣 75 | | | |
| 125 Q0023 | 伏見 太杜(PINTO) | | | | 目下部 62 | |
| 126 Q0021 | 須原 稚登(AITC) | | 加藤 64 | | | |
| 127 P0109 | 加藤 諒(ロングウッド) | | | | | |
| 128 P0108 | 伊藤 大生(覚王山TC) | 目下部 60 | | 目下部 60 | | |
| 129 P0056 | 目下部 嘉亮(ラムTC) | | | | | |
| 130 P0018 | 浜本 哲(AZURTA) | | 目下部 62 | | | |

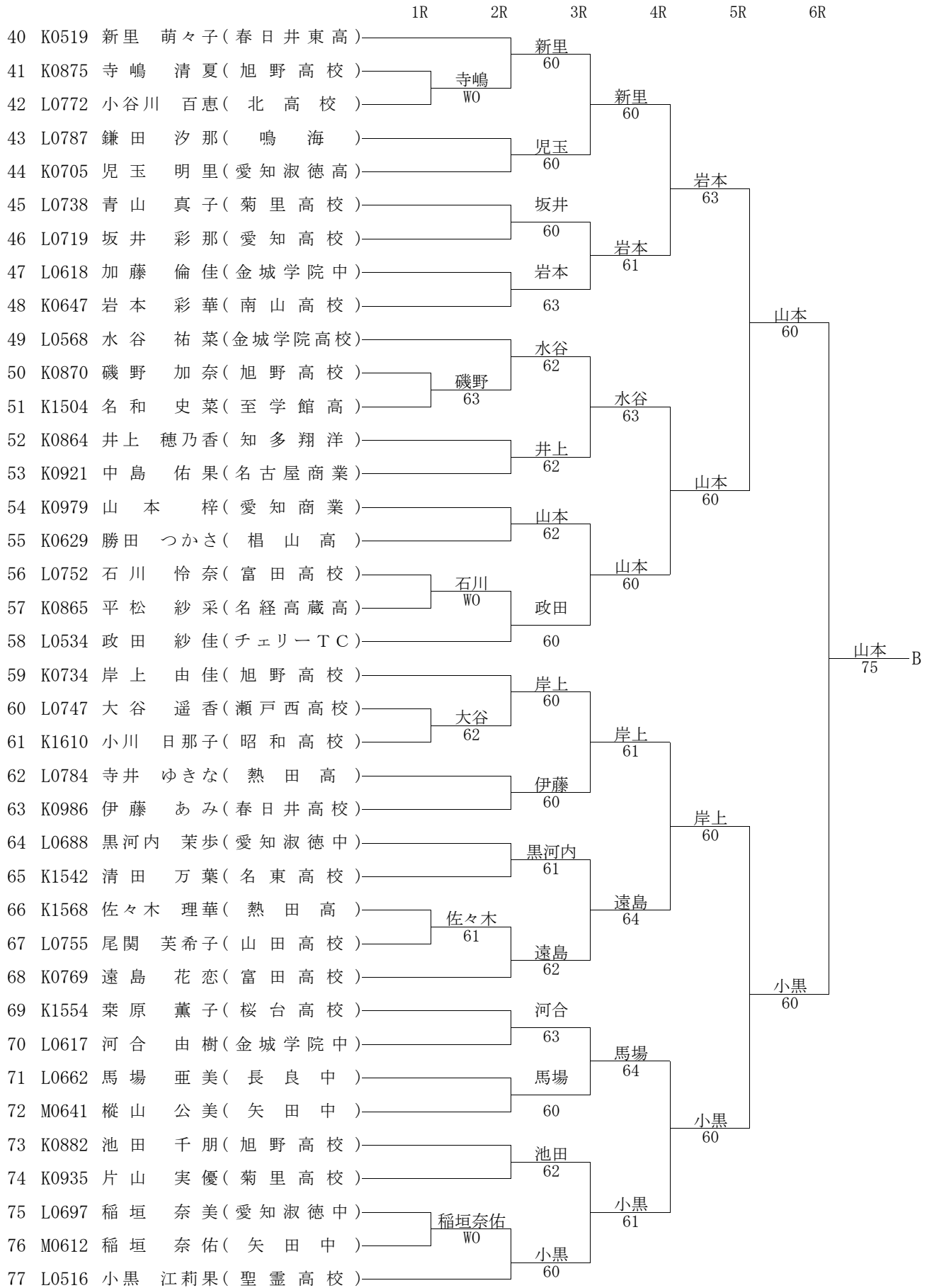
男子12歳以下シングルス



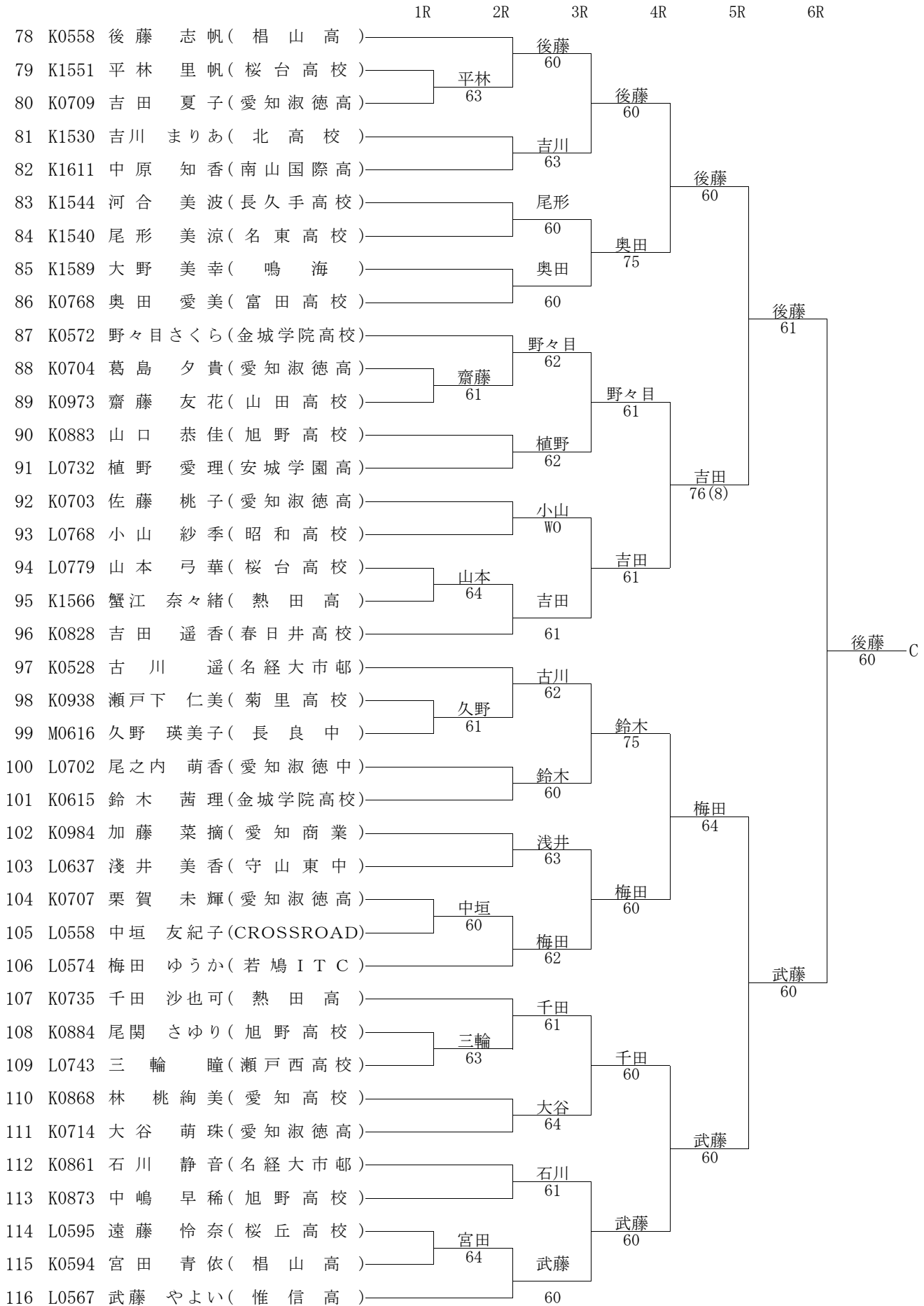
女子16歳以下シングルス



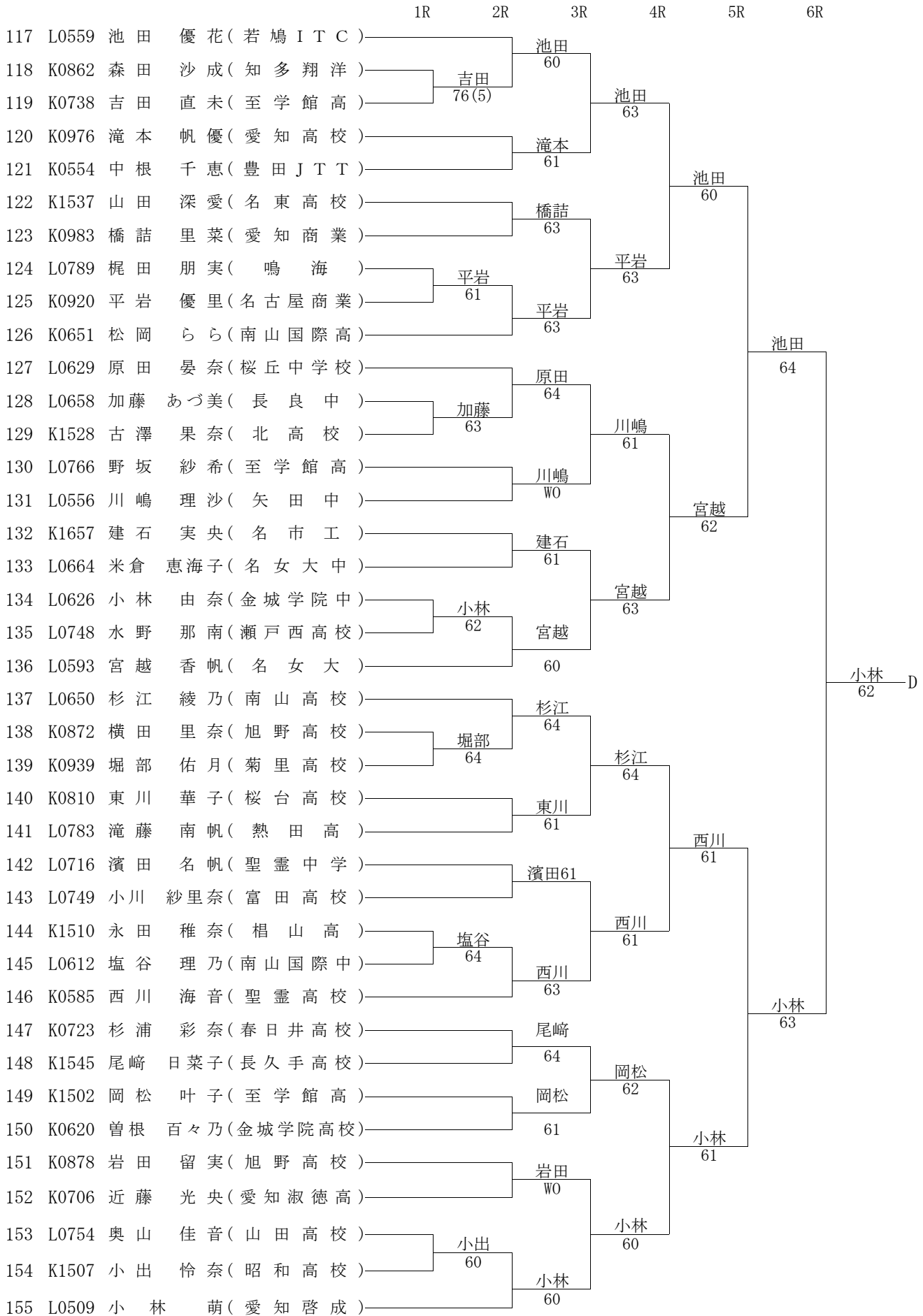
女子16歳以下シングルス



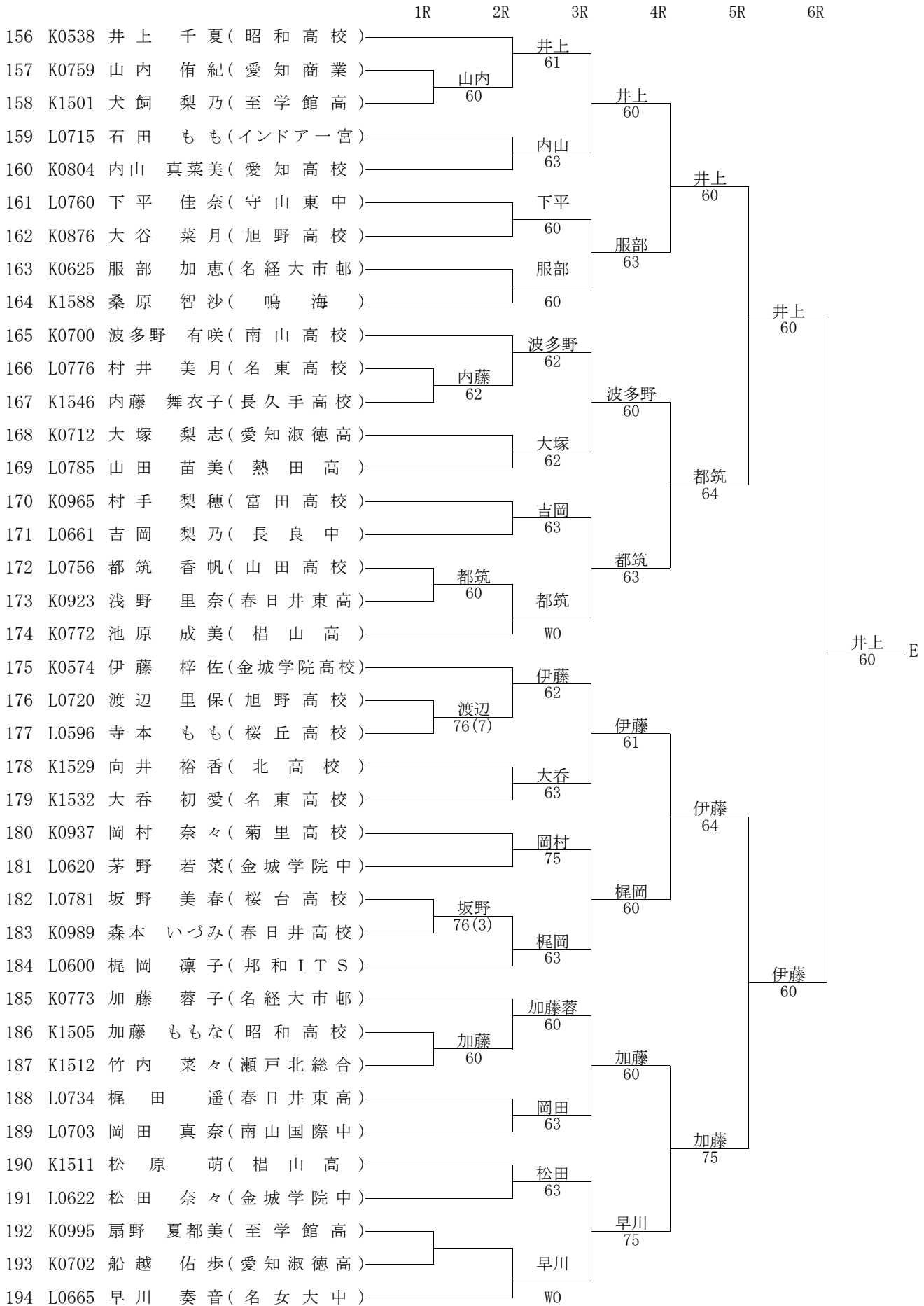
女子16歳以下シングルス



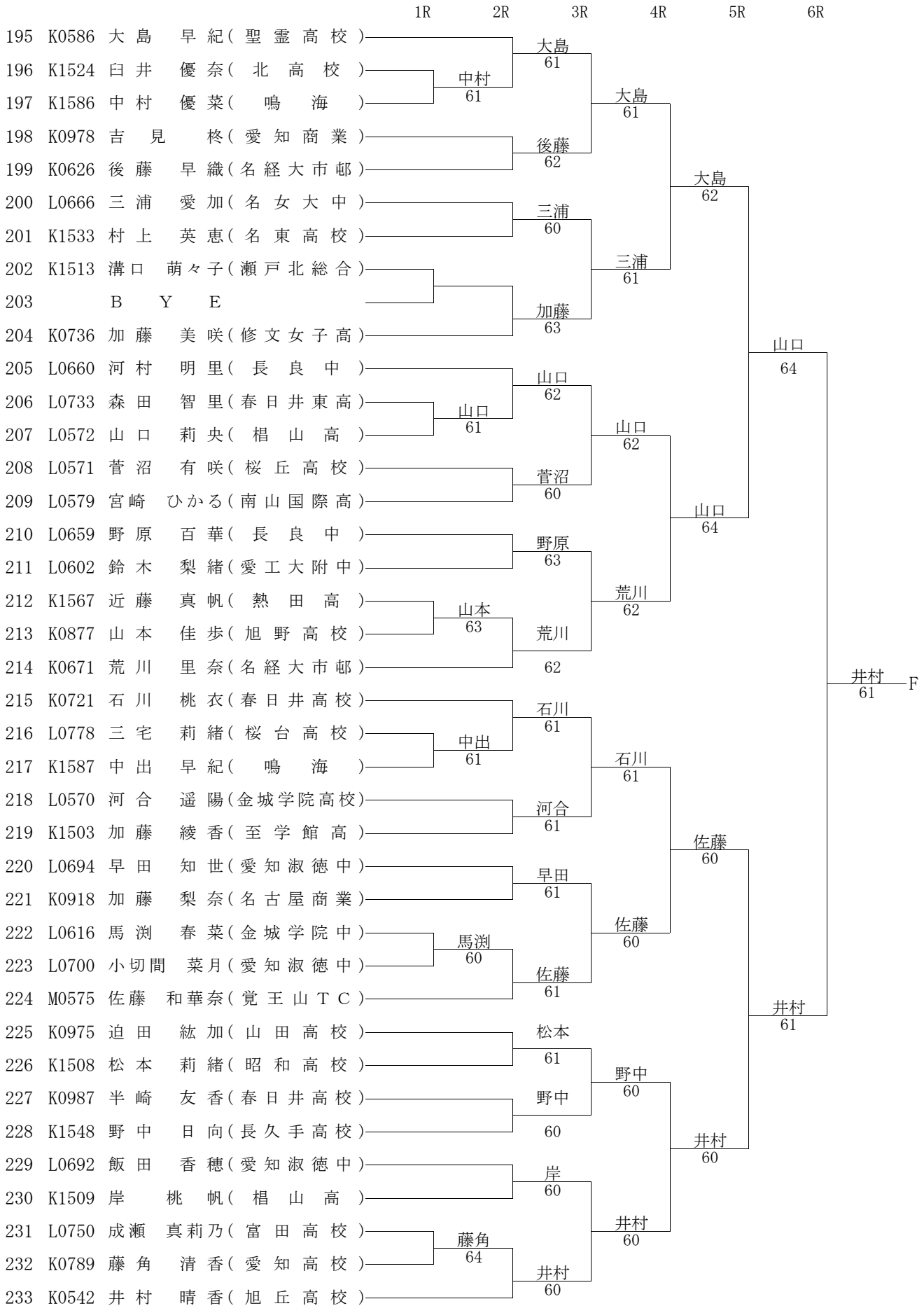
女子16歳以下シングルス



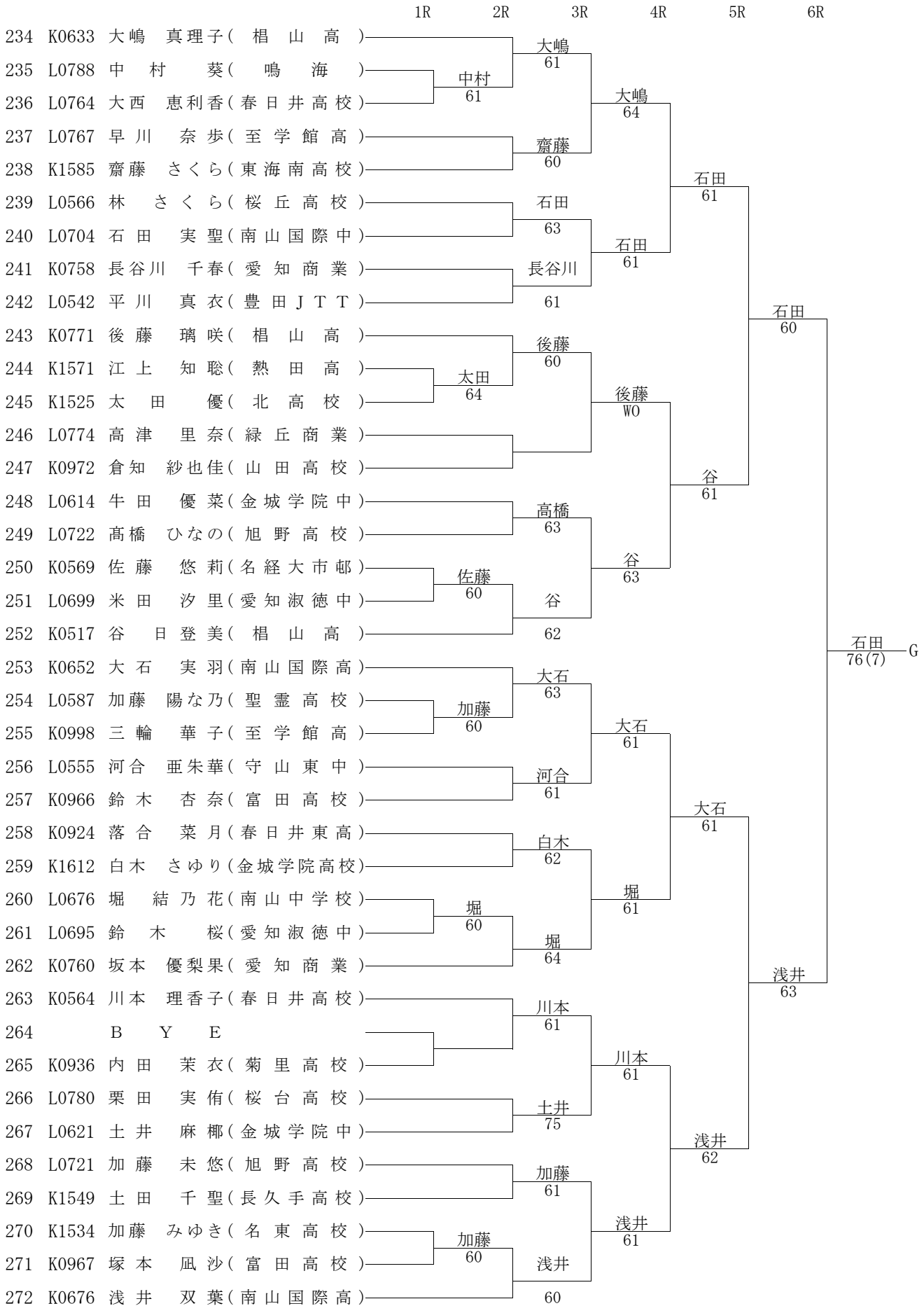
女子16歳以下シングルス



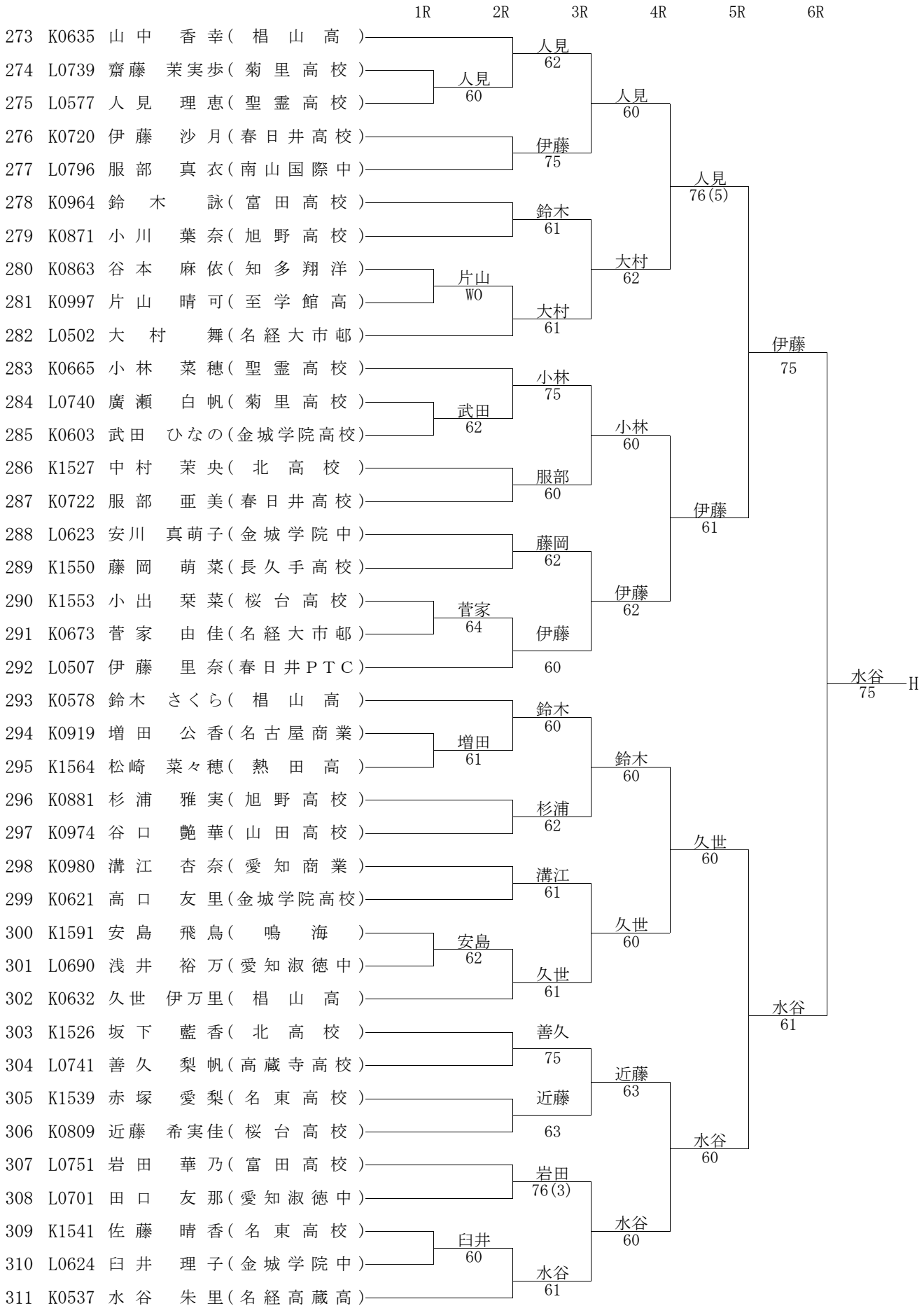
女子16歳以下シングルス



女子16歳以下シングルス



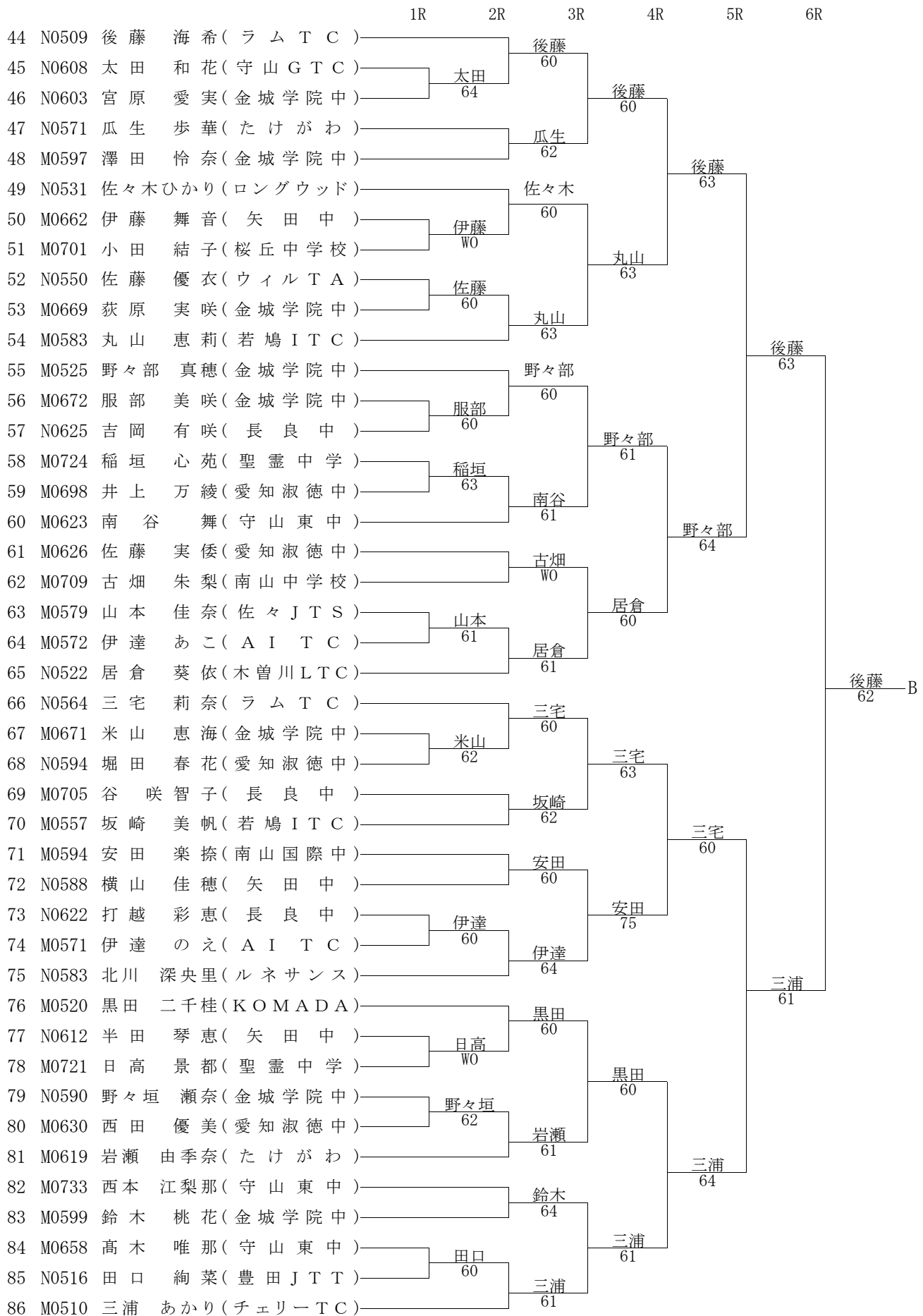
女子16歳以下シングルス



女子14歳以下シングルス

| | 1R | 2R | 3R | 4R | 5R | 6R |
|----------|----------------|-------|--------|----|----|----|
| 1 M0534 | 浅野 汐香(チェリーTC) | | 浅野 60 | | | |
| 2 M0725 | 有馬 里香(聖霊中学) | | | | | |
| 3 M0664 | 竹本 奈央(矢田中) | 竹本 64 | | | | |
| 4 M0681 | 野村 陽花(金城学院中) | | 野村 61 | | | |
| 5 M0719 | 西本 みずき(聖霊中学) | | | | | |
| 6 N0575 | 岩本 茉奈実(ロングウッド) | | 岩本 64 | | | |
| 7 N0514 | 石井 瑞葵(金城学院中) | | | | | |
| 8 M0736 | 兼松 実来(守山東中) | 石井 62 | | | | |
| 9 N0624 | 松原 真依(長良中) | | | | | |
| 10 M0715 | 村上 真優(南山中学校) | 村上 62 | | | | |
| 11 M0570 | 梶野 理桜(諸の木TC) | | 梶野 60 | | | |
| 12 M0585 | 眞田 珠里(h2ETA) | | 眞田 60 | | | |
| 13 M0706 | 濱崎 聖羅(長良中) | | | | | |
| 14 M0737 | 池上 春香(守山東中) | 濱崎 63 | | | | |
| 15 M0568 | 谷内 杏名(木曾川LTC) | | 谷内 61 | | | |
| 16 M0682 | 保坂 理湖(金城学院中) | | | | | |
| 17 M0710 | 吉俣 亜沙子(南山中学校) | | 大野 63 | | | |
| 18 N0593 | 大野 愛理(愛知淑徳中) | | | | | |
| 19 M0573 | 眞崎 湖子(スポーツTA) | | | | | |
| 20 M0536 | 堤 未咲(ラムTC) | 眞崎 64 | | | | |
| 21 N0535 | 梶田 すずの(ロングウッド) | | 梶田 62 | | | |
| 22 M0552 | 工藤 まどか(メインTC) | | 工藤 61 | | | |
| 23 M0735 | 金森 朝香(守山東中) | | | | | |
| 24 M0688 | 水谷 朋花(愛知淑徳中) | 水谷 61 | | | | |
| 25 M0673 | 石川 愛実(金城学院中) | | 松田 61 | | | |
| 26 N0578 | 松田 和奏(守山GTC) | | | | | |
| 27 M0634 | 石川 優香(守山東中) | | 石川 64 | | | |
| 28 M0667 | 小林 可奈莉(金城学院中) | | | | | |
| 29 P0582 | 山田 園子(長良中) | 小林 60 | | | | |
| 30 P0578 | 家田 桃香(矢田中) | | | | | |
| 31 N0601 | 田中 伶奈(邦和ITS) | 田中 61 | | | | |
| 32 M0560 | 木津谷 咲(スポーツTA) | | 木津谷 60 | | | |
| 33 N0532 | 斎藤 鞠奈(NAS) | | 斎藤 60 | | | |
| 34 M0666 | 大原 里奈(金城学院中) | | | | | |
| 35 N0599 | 谷元 優希(長良中) | 大原 60 | | | | |
| 36 M0693 | 村田 悠莉絵(愛知淑) | | | | | |
| 37 N0586 | 山田 菜織(南山国際中) | 山田 61 | | | | |
| 38 N0515 | 朝倉 玲花(豊田JTT) | | 朝倉 64 | | | |
| 39 M0602 | 加藤 瑞希(金城学院中) | | 加藤 64 | | | |
| 40 M0567 | 梅田 智華子(瀬戸TC) | | | | | |
| 41 N0577 | 杉原 佑奈(諸の木TC) | | | | | |
| 42 M0696 | 宮本 華花(愛知淑徳中) | 杉原 60 | | | | |
| 43 M0562 | 永柄 萌唯(木曾川LTC) | | 永柄 63 | | | |

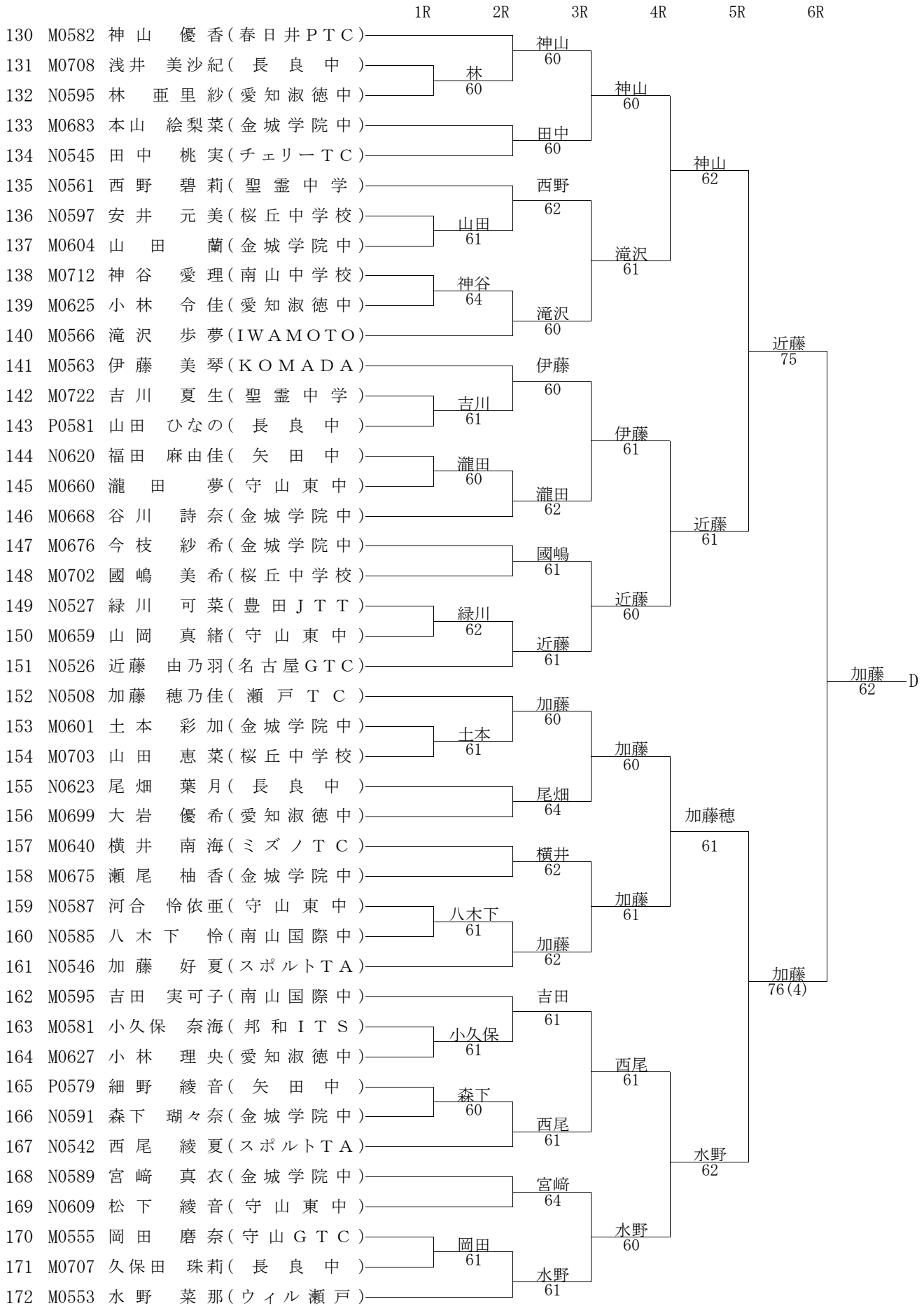
女子14歳以下シングルス



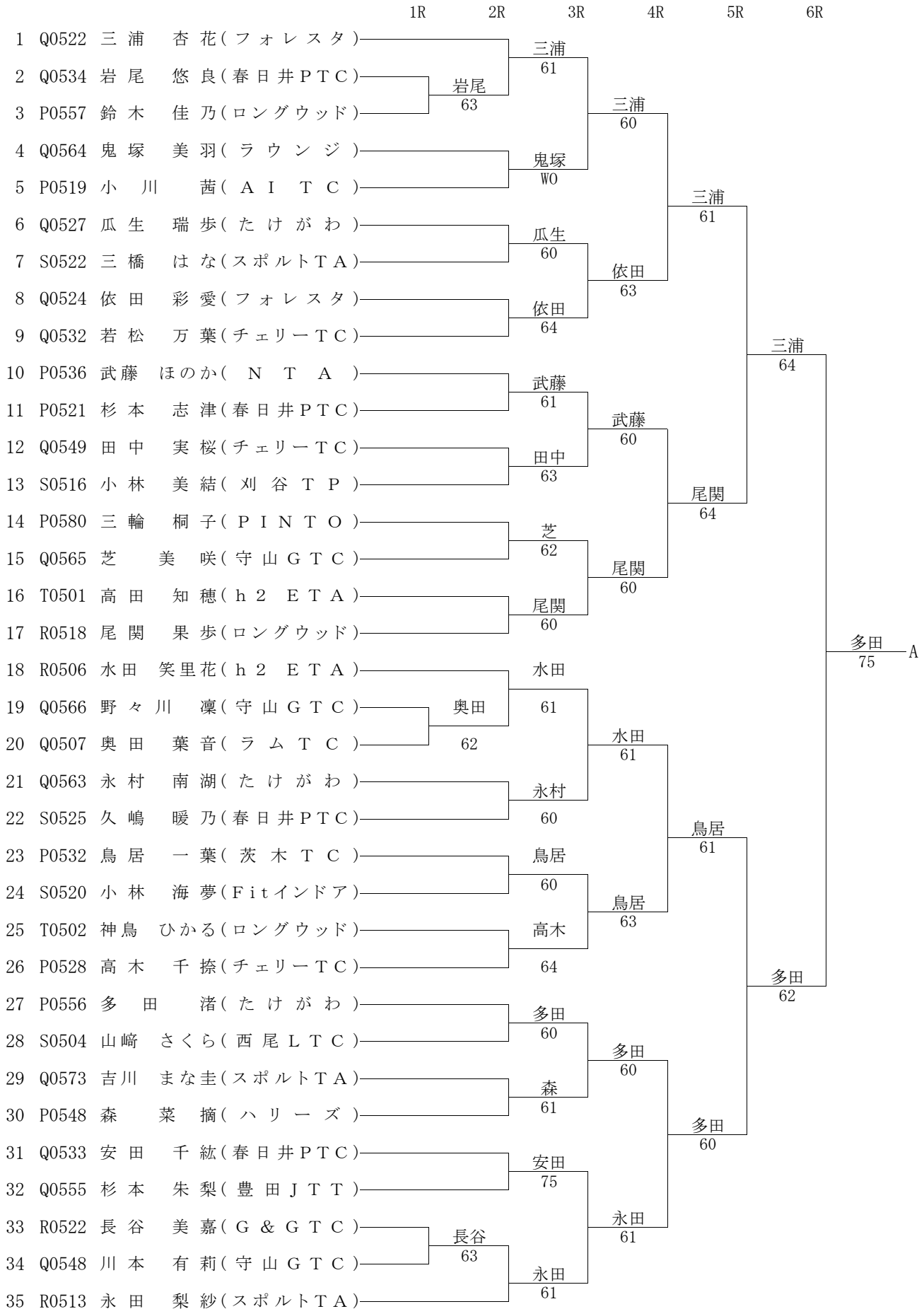
女子14歳以下シングルス

| | 1R | 2R | 3R | 4R | 5R | 6R |
|-----------|--------------------|----------|-------|-------|-------|-------|
| 87 M0507 | 前田 紋華(C I A O T C) | | 前田 60 | | | |
| 88 P0583 | 山守 ひなた(長良中) | 倉橋 62 | | | | |
| 89 M0678 | 倉橋 佳代(金城学院中) | | | 前田 60 | | |
| 90 M0649 | 後藤 璃子(桜丘中学校) | | 後藤 62 | | | |
| 91 M0700 | 記野 もえか(愛知淑徳中) | | | | 吉川 64 | |
| 92 M0600 | 可児 遥菜(金城学院中) | | 井貫 75 | | | |
| 93 M0593 | 井貫 有彩(南山国際中) | 井貫 60 | | | | |
| 94 N0626 | 織田 さくら(長良中) | | | 吉川 60 | | |
| 95 M0692 | 村上 永里子(愛知淑徳中) | 田中 62 | | | | |
| 96 M0603 | 田中 彩恵(金城学院中) | | 吉川 61 | | | |
| 97 M0540 | 吉川 海音(スポーツT A) | | | | | 吉川 63 |
| 98 N0551 | 野中 玲弥(ロングウッド) | | 野中 60 | | | |
| 99 N0568 | 藤 森 舞(ルネサンス) | 櫻村 70 | | | | |
| 100 N0619 | 櫻村 優莉花(矢田中) | | | 蔵 62 | | |
| 101 M0636 | 蔵 つぐみ(守山G T C) | | 蔵 60 | | | |
| 102 N0621 | 門脇 朱音(長良中) | | | | 八木 61 | |
| 103 M0674 | 鈴木 月菜(金城学院中) | | 藤田 63 | | | |
| 104 M0533 | 藤田 麻衣(A I T C) | | | 八木 61 | | |
| 105 M0723 | 松原 史佳(聖霊中学) | 齋藤 60 | | | | |
| 106 N0536 | 齋 藤 堇(金城学院中) | | 八木 61 | | | |
| 107 M0580 | 八木 恵実(A Z U R T A) | | | | | |
| 108 N0534 | 三宅 渚(K O M A D A) | | 三宅 60 | | | |
| 109 N0598 | 原田 梨央(長良中) | 澤田 60 | | | | |
| 110 M0596 | 澤田 なつき(金城学院中) | | | 三宅 60 | | |
| 111 M0734 | 伊藤 さえ(守山東中) | | 伊藤 63 | | | |
| 112 M0670 | 佐野 有紀(金城学院中) | | | | 三宅 61 | |
| 113 N0576 | 成田 愛結菜(諸の木T C) | | 成田 62 | | | |
| 114 N0562 | 後藤 萌花(CROSSROAD) | 後藤 61 | | | | |
| 115 M0689 | 神谷 亜海(愛知淑徳中) | | | 西澤 61 | | |
| 116 N0557 | 牧田 真夕(ロングウッド) | 牧田 60 | | | | |
| 117 M0732 | 富永 涼香(守山東中) | | 西澤 61 | | | |
| 118 N0529 | 西澤 真子(若鳩I T C) | | | | | 寒川 62 |
| 119 N0520 | 木全 淑乃(木曾川L T C) | | 木全 61 | | | |
| 120 N0635 | 太田 あい子(守山東中) | 太田 60 | | | | |
| 121 M0679 | 下方 真理子(金城学院中) | | | 木全 64 | | |
| 122 N0596 | 下橋 遥香(愛知淑徳中) | 高木 60 | | | | |
| 123 M0614 | 高木 優芽(南山中学校) | | 新実 60 | | | |
| 124 N0512 | 新実 優芽(西尾L T C) | | | | | 寒川 62 |
| 125 N0657 | 水野 莉子(守山東中) | | 水野 61 | | | |
| 126 M0687 | 村上 紀香(愛知淑徳中) | | | | | |
| 127 M0637 | 鬼頭 夏由(邦和I T S) | 酒井 76(7) | | | 寒川 60 | |
| 128 M0704 | 酒井 里紗(N T A) | | 寒川 60 | | | |
| 129 M0559 | 寒川 夏実(スポーツT A) | | | | | |

女子14歳以下シングルス



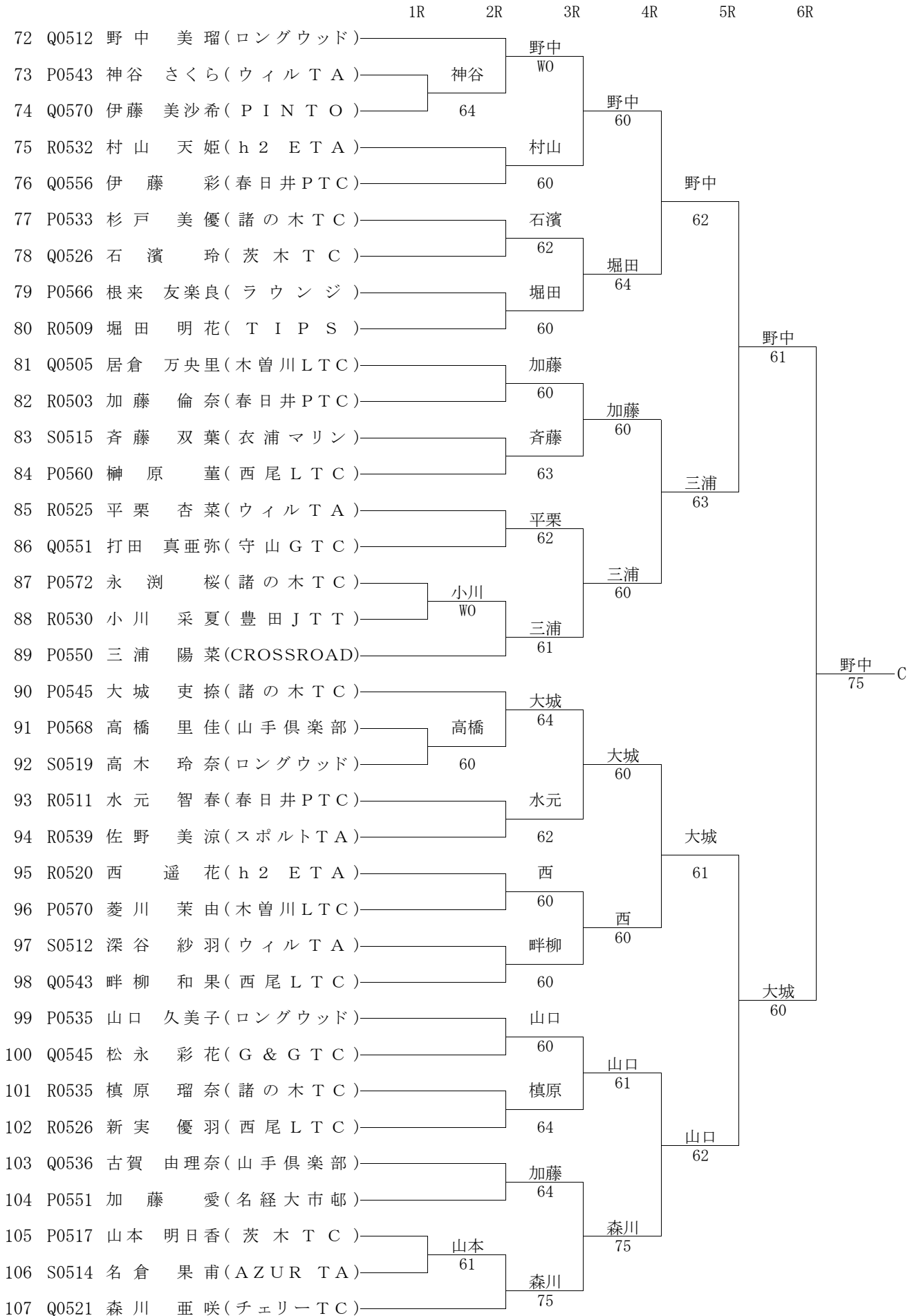
女子12歳以下シングルス



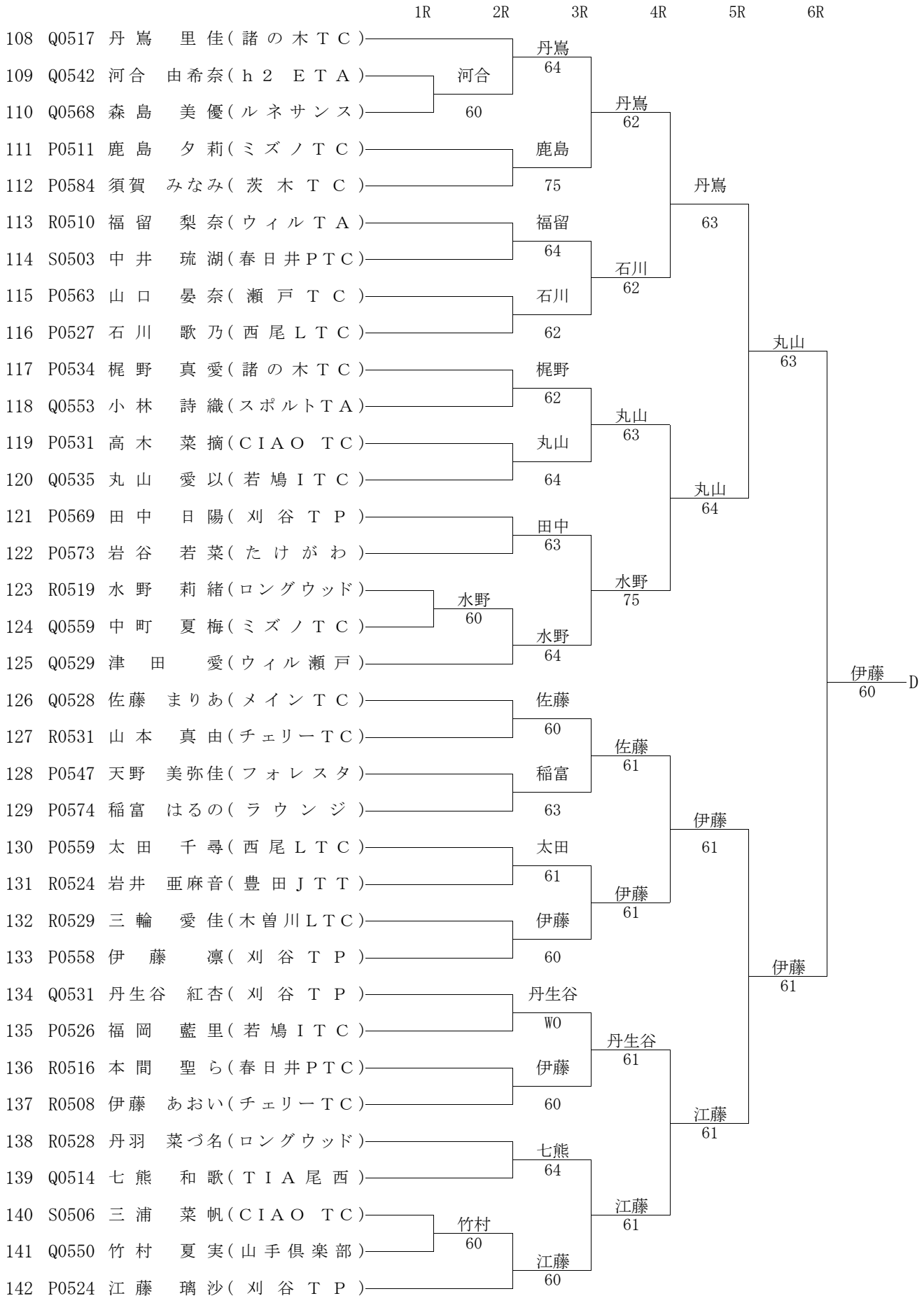
女子12歳以下シングルス

| | 1R | 2R | 3R | 4R | 5R | 6R |
|----------|------------------|----|-----|-----|-----|----|
| 36 P0540 | 阿知波 里佳(茨木TC) | | 阿知波 | | | |
| 37 R0517 | 友松 みゆ(CROSSROAD) | 友松 | 60 | | | |
| 38 Q0554 | 西川 萌花(NTA) | 61 | | 阿知波 | | |
| 39 Q0541 | 成田 玲音奈(諸の木TC) | | 成田 | | | |
| 40 Q0544 | 服部 紗季(西尾LTC) | | 60 | | 阿知波 | |
| 41 Q0508 | 五十嵐 あい(木曾川LTC) | | 五十嵐 | | 64 | |
| 42 Q0560 | 深川 愛菜(諸の木TC) | | 62 | 藤原 | | |
| 43 P0567 | 鈴木 佑奈(守山GTC) | | 藤原 | 60 | | |
| 44 P0514 | 藤原 明音(茨木TC) | | 60 | | | |
| 45 P0518 | 梅田 理恵子(瀬戸TC) | | 梅田 | | | |
| 46 S0518 | 河合 南帆(ロングウッド) | | 60 | 梅田 | | |
| 47 P0555 | 柘植 美咲(ラウンジ) | | 若松 | 64 | | |
| 48 R0515 | 若松 茉耶(チェリーTC) | | 61 | | 長嶺 | |
| 49 Q0561 | 笈 優衣(CIAOTC) | | 稲田 | | 60 | |
| 50 R0536 | 稲田 綺月(たけがわ) | | 63 | | | |
| 51 Q0519 | 久嶋 音美(春日井PTC) | | | 長嶺 | | |
| 52 P0509 | 中村 麻美(インドアー宮) | 中村 | 60 | | 60 | |
| 53 P0546 | 長嶺 那南(ウィル瀬戸) | | 長嶺 | W0 | | |
| 54 Q0523 | 伊藤 瞭(フォレスタ) | | 伊藤 | | | |
| 55 P0554 | 大橋 叶実(ラウンジ) | 大橋 | 61 | | | |
| 56 S0517 | 佐藤 奈桜(ロングウッド) | 62 | | 伊藤 | | |
| 57 Q0575 | 梶田 英里(春日井PTC) | | 梶田 | | | |
| 58 R0527 | 夫馬 瑞月(インドアー宮) | | 64 | | 伊藤 | |
| 59 S0505 | 石川 李衣(西尾LTC) | | 石川 | | 62 | |
| 60 P0552 | 仲 美波(PINTO) | | 61 | 佐野 | | |
| 61 Q0515 | 川合 立花(チェリーTC) | | 佐野 | 60 | | |
| 62 P0523 | 佐野 楓夏(スポーツTA) | | 63 | | | |
| 63 Q0516 | 山田 優奈(ロングウッド) | | 山田 | | 鍋田 | |
| 64 Q0547 | 酒井 紗雪(西尾LTC) | | 60 | 山田 | | |
| 65 P0585 | 松田 実咲(ミズノTC) | | 松田樹 | 63 | | |
| 66 P0539 | 松田 樹有乃(茨木TC) | | 61 | | 鍋田 | |
| 67 P0549 | 武藤 優奈(NTA) | | | | 62 | |
| 68 R0523 | 右田 悠実乃(豊田JTT) | | 右田 | 62 | | |
| 69 Q0569 | 福原 亜実(PINTO) | | | 鍋田 | | |
| 70 R0514 | 奥野 瑞絵(G>C) | 奥野 | 61 | 60 | | |
| 71 Q0511 | 鍋田 紗央(h2ETA) | | 鍋田 | 61 | | |

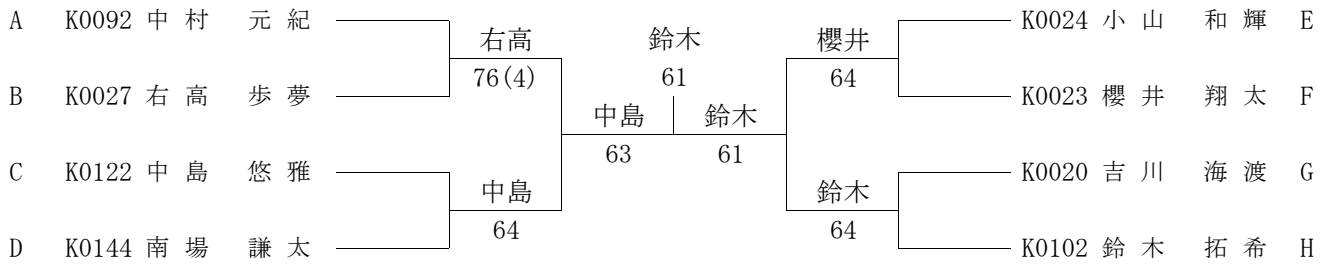
女子12歳以下シングルス



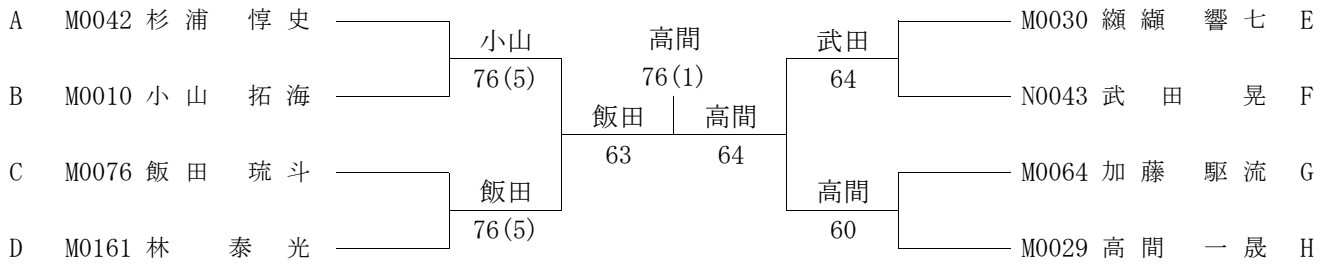
女子12歳以下シングルス



男子16歳以下



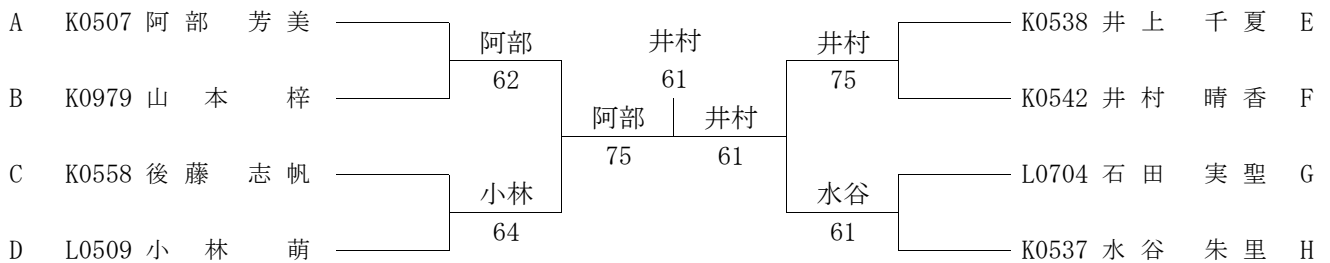
男子14歳以下



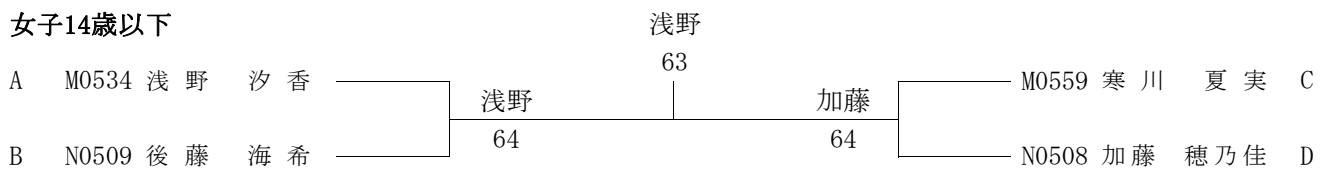
男子12歳以下



女子16歳以下



女子14歳以下



女子12歳以下

