

# 第 26 回(平成 25 年)愛知県ジュニア新人テニス大会

- 〔主催〕 愛知県テニス協会 (〒464-0836) 名古屋市千種区菊坂町 2-2 シャトレタカギ 3A  
TEL 052-751-0639
- 〔協賛〕 (株)ダンロップスポーツ
- 〔会場〕 口論義運動公園テニスコート、志段味スポーツランドテニスコート、各校テニスコート
- 〔レフェリー〕 土田 豊彦
- 〔アシスタントレフェリー〕 木下洋子・豊田真理子・福嶋喜美子・坂井繁之・多和田宗男
- 市邨中・高：若林勇希 愛工大名電高(神領)：伊藤鋼司 名古屋中・高：宮尾英俊  
金城中：大見映理 東海中・高：齋藤安祥 高蔵中・高：岩田紳吾  
〔各校コート役員〕 椋山中・高：中山しい木 聖霊中・高：中筋敏文 至学館高：多和田宗男  
春日井高：中村篤
- 〔口論義・志段味役員〕 愛知県競技委員

## 〔日程表〕

会場	7/21(日)	7/22(月)	7/23(火)	7/24(水)	7/25(木)	7/26(金)
口論義運動公園 (グリーンサンド・オムニ)		12歳男子 A~D 8:30 14歳女子 A・B 8:30	12歳男子 残り 8:30 14歳男子 C・E・F 1R~ 8:30 2R~ 9:30	16歳男子 残り 16歳女子 残り	16歳男子 残り 16歳女子 残り	
志段味 スポーツランド (オムニ)			12歳女子 A~D 9:00	12歳女子 残り 14歳男子 残り 14歳女子 残り	14歳男子 残り 14歳女子 残り	
椋山女学園 (グリーンサンド・オムニ)	16歳女子 E 9:00		16歳女子 H 9:00	予備		
名経大市邨中・高 (グリーンサンド・ハード)	14歳男子 D 9:00	14歳男子 G 9:00	予備	予備	予備	予備
金城学院中 (オムニ)		14歳女子 C 8:30	14歳女子 D 8:30			
名古屋中・高 (オムニ)	16歳男子 D 1R~ 8:30 2R~10:00	16歳男子 C 1R~ 8:30 2R~10:00	16歳男子 G 1R~ 8:30 2R~10:00			
名経大高蔵中・高 (オムニ・ハード)	14歳男子 A 1R~ 8:30 2R~10:00	14歳男子 B 1R~ 8:30 2R~10:00	予備			
名電高(神領) (オムニ)	16歳男子 A 1R~ 8:30 2R~10:00	16歳男子 H 1R~ 8:30 2R~10:00	16歳男子 E 1R~ 8:30 2R~10:00			
東海中・高 (グリーンサンド・ハード)	16歳男子 B 1R~ 8:30 2R~10:00	14歳男子 H 9:00	予備			
春日井高 (クレー)	16歳男子 F 1R~ 8:30 2R~10:00					
至学館高 (グリーンサンド)		16歳女子 B 8:30	16歳女子 G 8:30	予備		
聖霊中・高 (グリーンサンド)	16歳女子 D・F 9:00	16歳女子 A・C 9:00	予備			

※ 16歳男子および14歳男子の口論義会場の「1R～」は1Rから試合のある選手、「2R～」は2Rから試合のある選手の試合開始時刻です。「残り」の表記のあるところの試合開始時刻は試合会場本部から指示をします。金城会場では設定された試合開始時刻より前に試合に入ることもあります。

※ 名電と東海は校舎敷地とは違う場所にコートがあります。特に、名電はJR中央線神領駅下車のところにありますので注意して下さい。

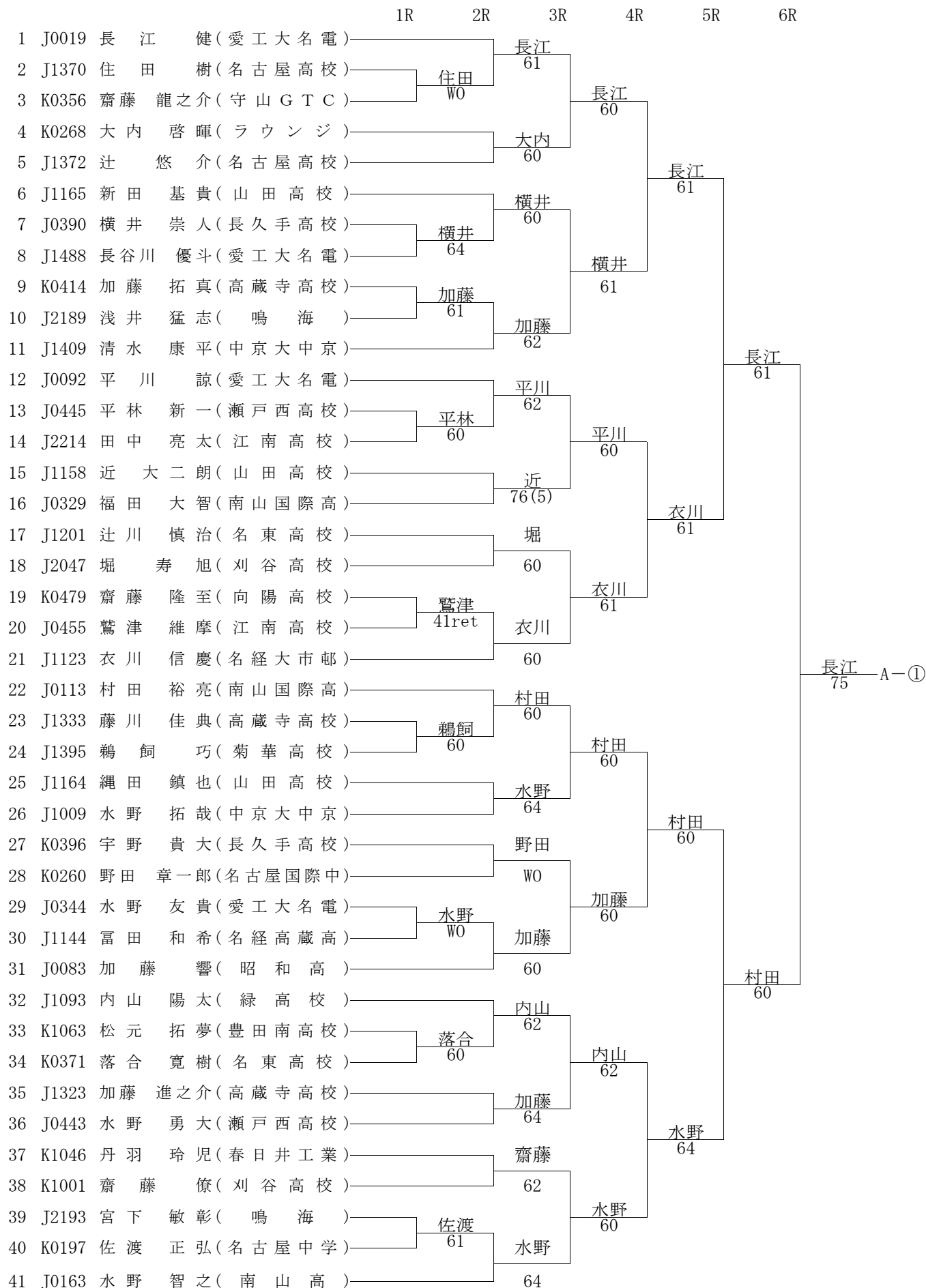
※ 学校が会場の場合、基本的には自家用車の乗り入れはできません。特に、椋山・市邨・金城・名古屋・高蔵・至学館・東海では厳禁となっています。

※ 勝ち残っている選手は、各会場の本部から明確に指示があるまでは、帰らないようにして下さい。

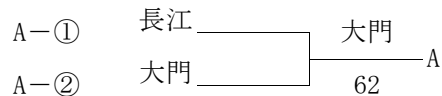
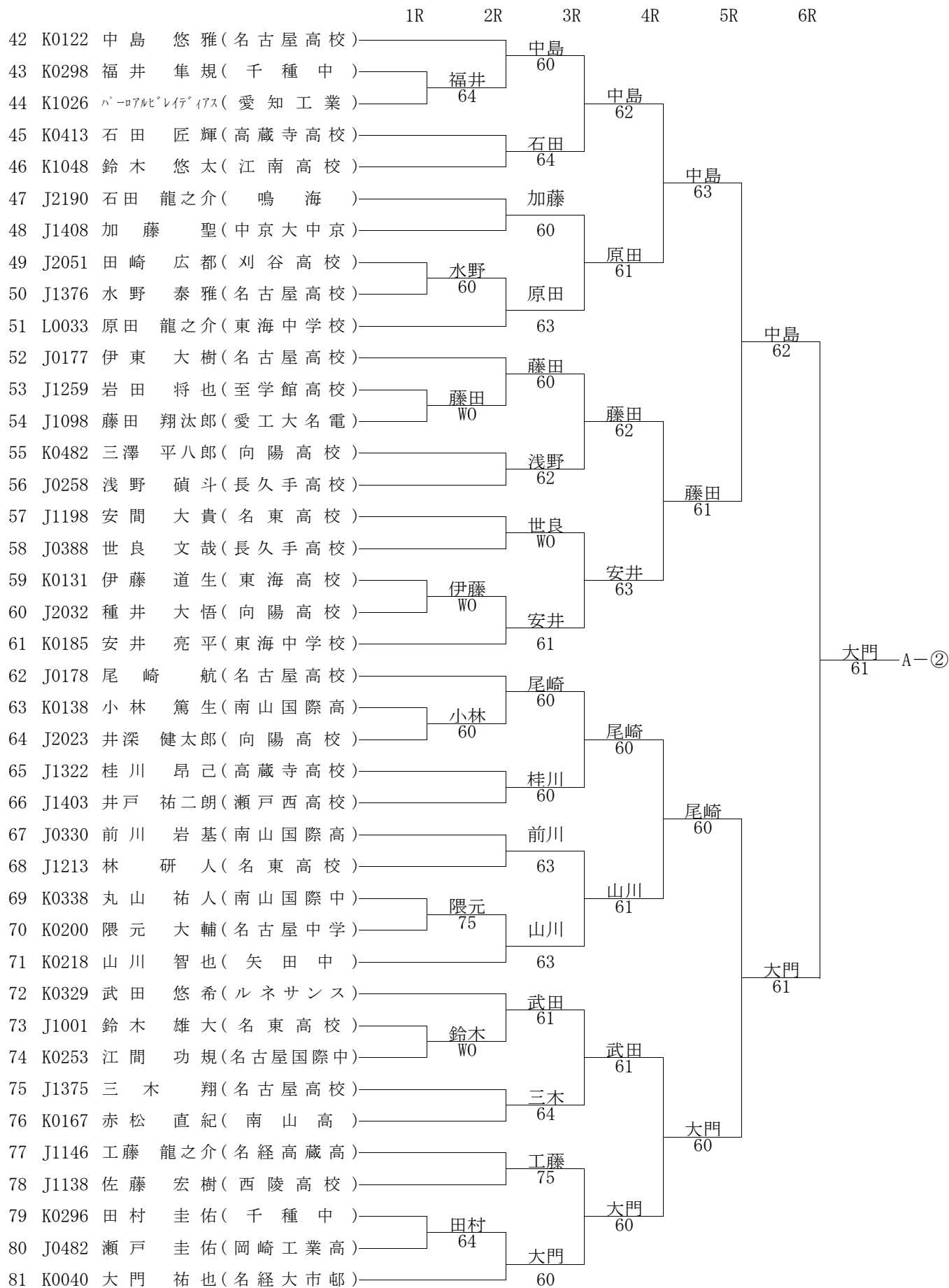
## 〔 注 意 事 項 〕

1. 時間厳守。日程表に記してある試合開始時刻 10 分前までに着替えて、本部に出席を届けて下さい。
2. 試合はすべて 1 セットマッチ。6 オール後タイブレーク。
3. 審判はセルフジャッジ。
4. 試合前の練習はサーブ 4 本とします。
5. 服装は JTA テニスルールブックによります。(色は自由。ロゴマークのサイズと数に注意。)  
※シャツは必ず襟つきのポロシャツを着用して下さい。T シャツの着用はできません。
6. 各コートの控えの選手を放送で呼び出します。放送の聞こえる場所で待機して下さい。最初の呼び出しから 5 分間で 3 回呼び出しをしても本部に来ない選手は棄権となります。また、オーダーオブプレーによって試合の進行を行う会場もあります。
7. 各会場ともテニスコート以外の場所でのボールを使った練習は一切禁止とします。
8. ゴミの持ち帰りをはじめとして、公共のマナーを守り、各会場に迷惑をかけないようにして下さい。
9. セットボール 2 個のうち、1 個は勝者がスコアの報告とともに本部に届ける。残りの 1 個は敗者の持ち帰りです。
10. 雨天等の場合、各コートの役員の指示を受けて下さい。電話での問い合わせは受け付けません。
11. 日程は試合の進行状況、天候、コートコンディション等により変更する場合があります。
12. 使用球はダンロップフォート。
13. 名電(神領)と東海会場は校舎敷地とは違う場所にコートがあります。注意して下さい。
14. 聖霊以外の各校のコートへの自家用車の乗り入れは禁止です。その他の会場へも極力公共交通機関を利用して下さい。※会場各校で自家用車の乗り入れについて大きな問題になっていますので厳守して下さい。
15. 愛知県下にひとつの地域でも暴風警報が発令された場合は、以下の通りに対応します。
  - (1) 愛知県下の暴風警報が全て解除された後 2 時間後に試合を開始する。  
例) 午前 7 時に解除の場合、午前 9 時に試合開始。
  - (2) 午前 10 時 01 分以降に暴風警報解除の場合は、その日の試合は中止。

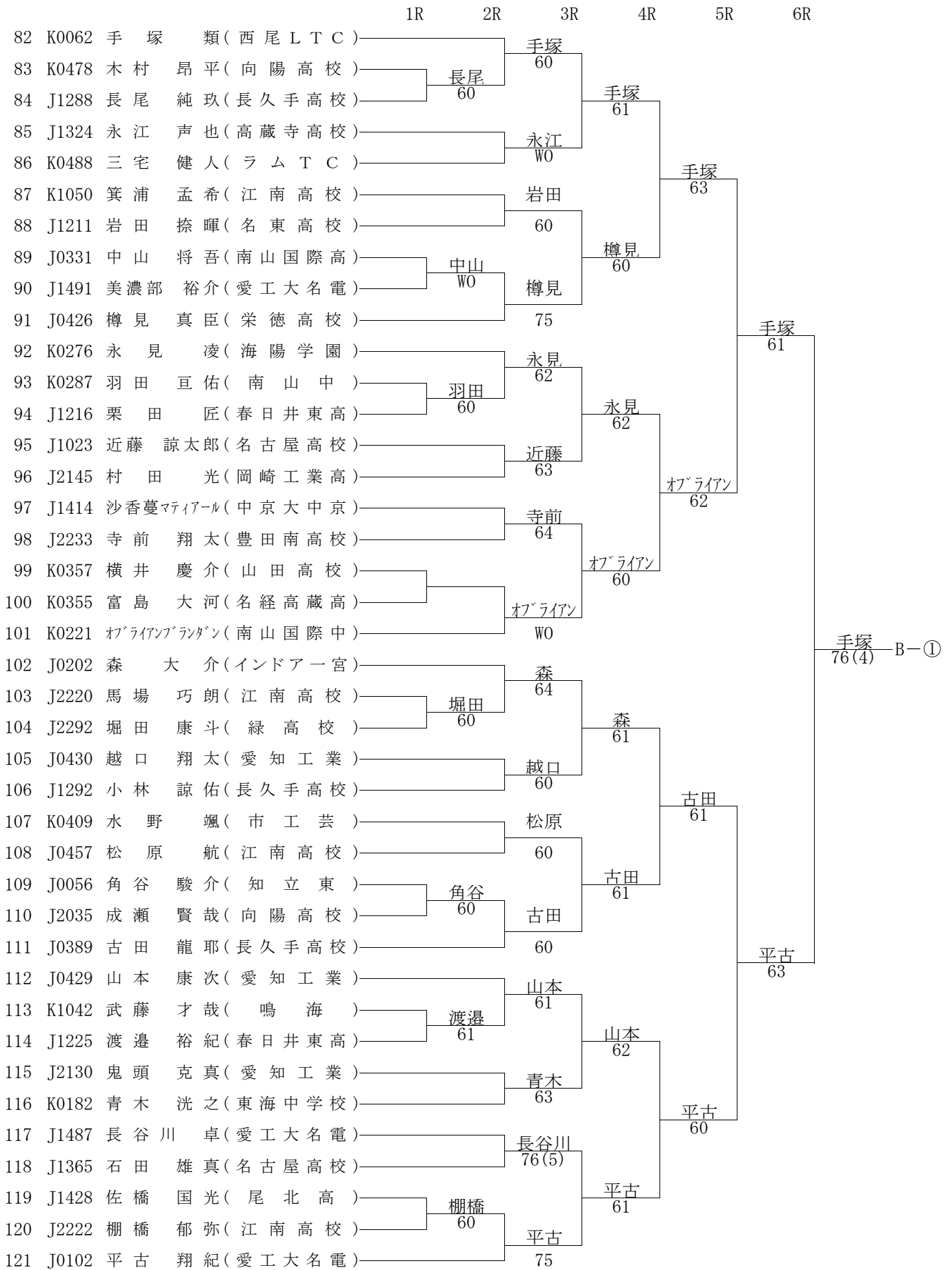
# 男子16歳以下シングルス



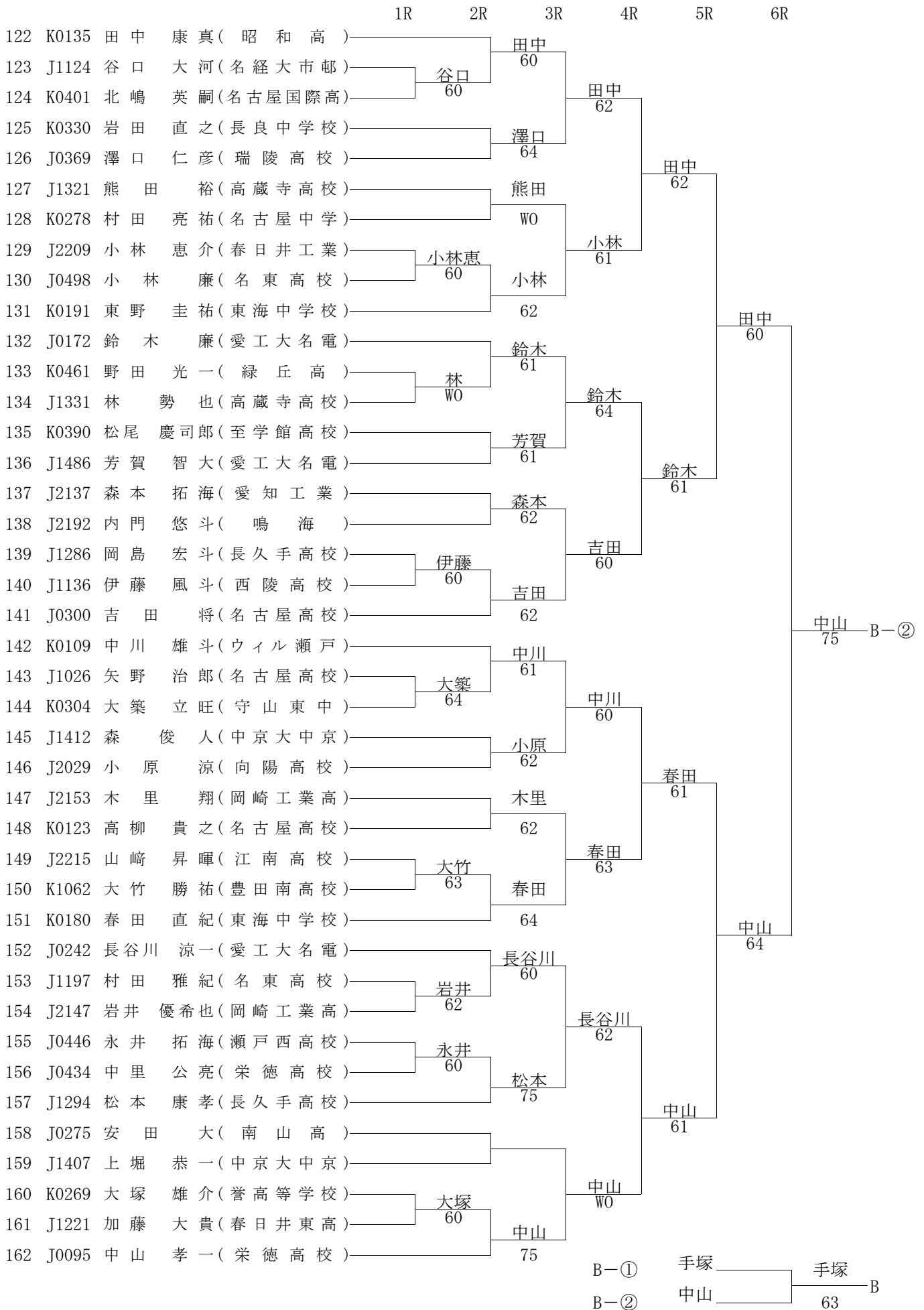
# 男子16歳以下シングルス



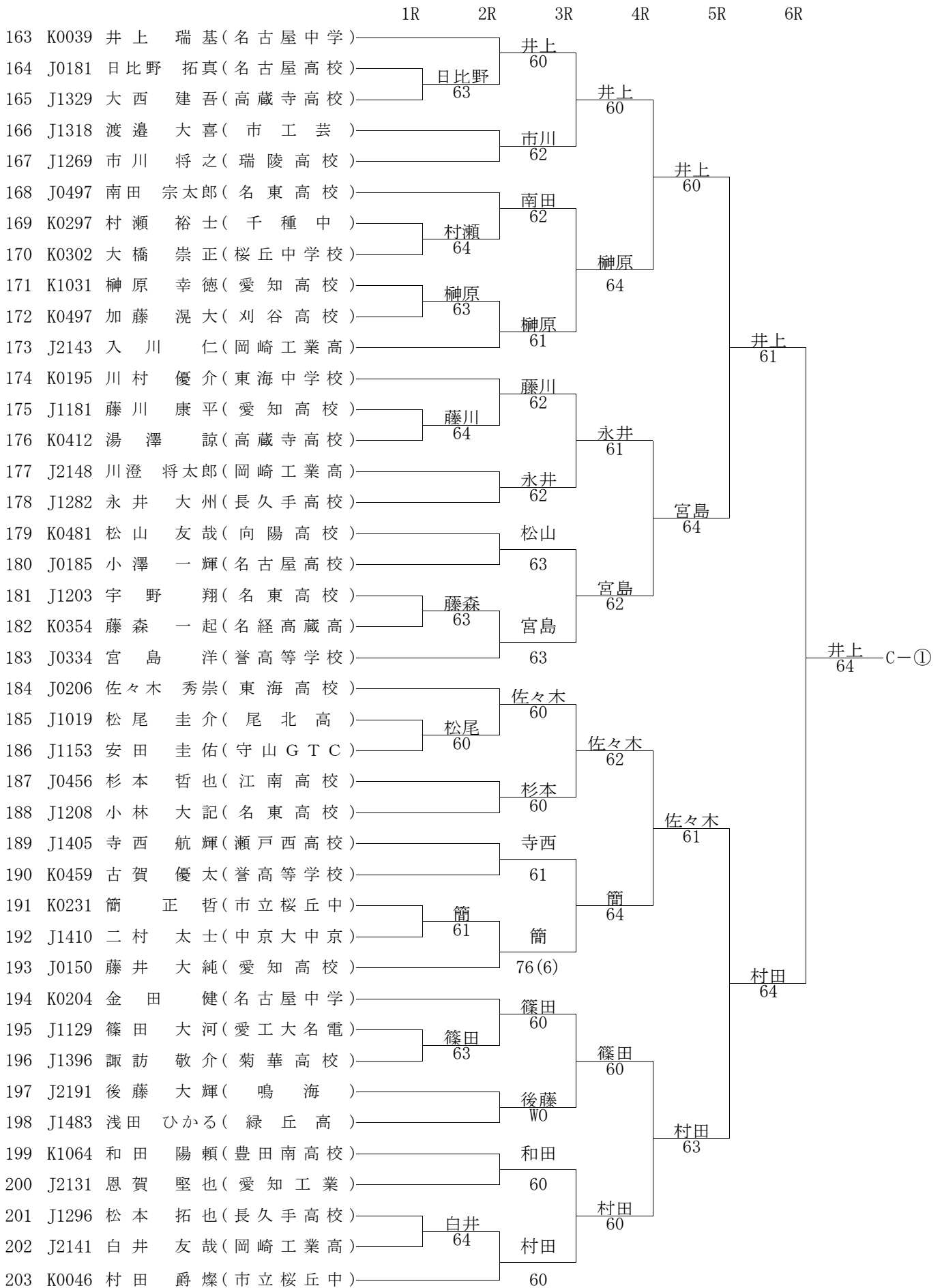
# 男子16歳以下シングルス



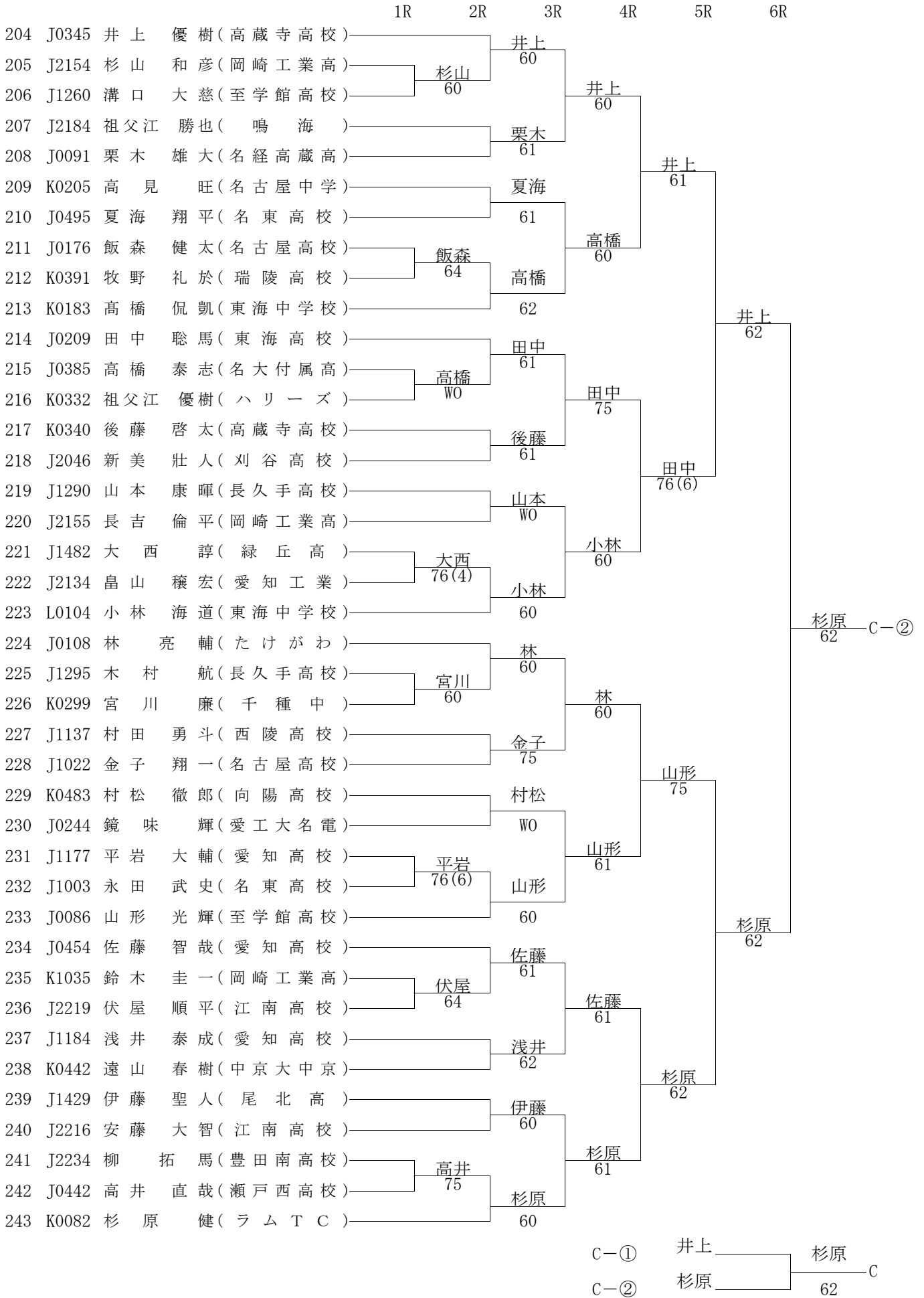
# 男子16歳以下シングルス



# 男子16歳以下シングルス

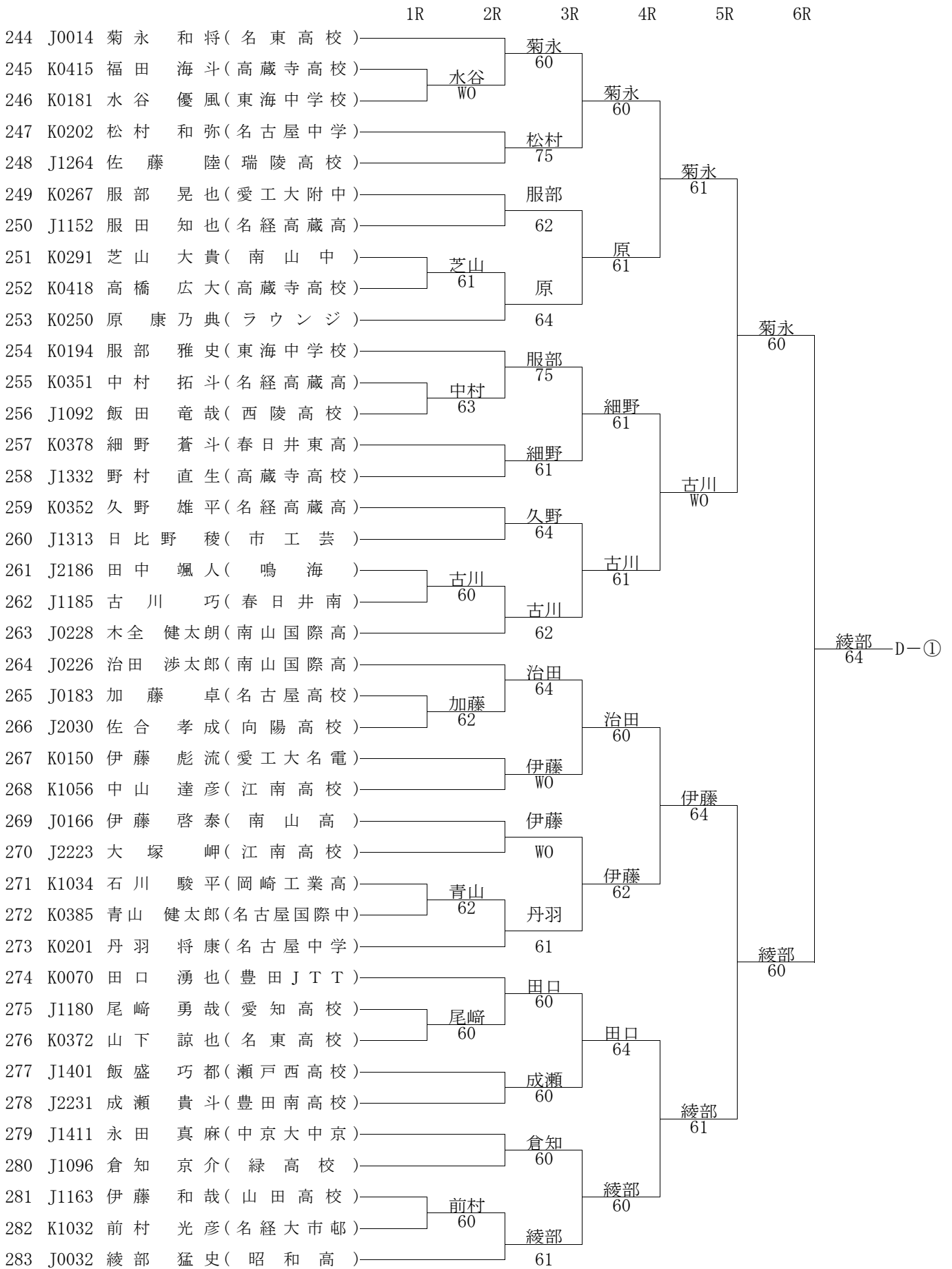


# 男子16歳以下シングルス

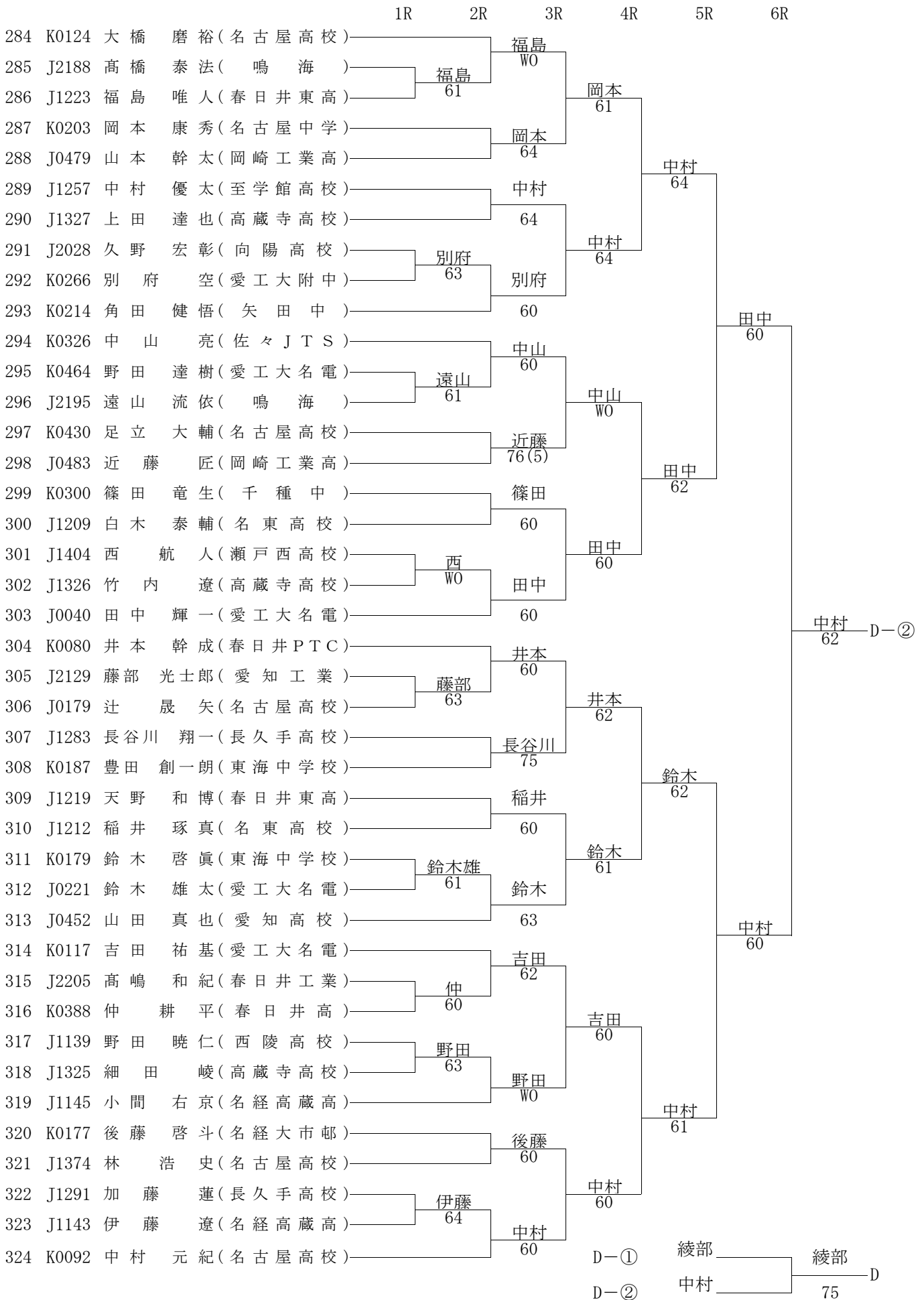




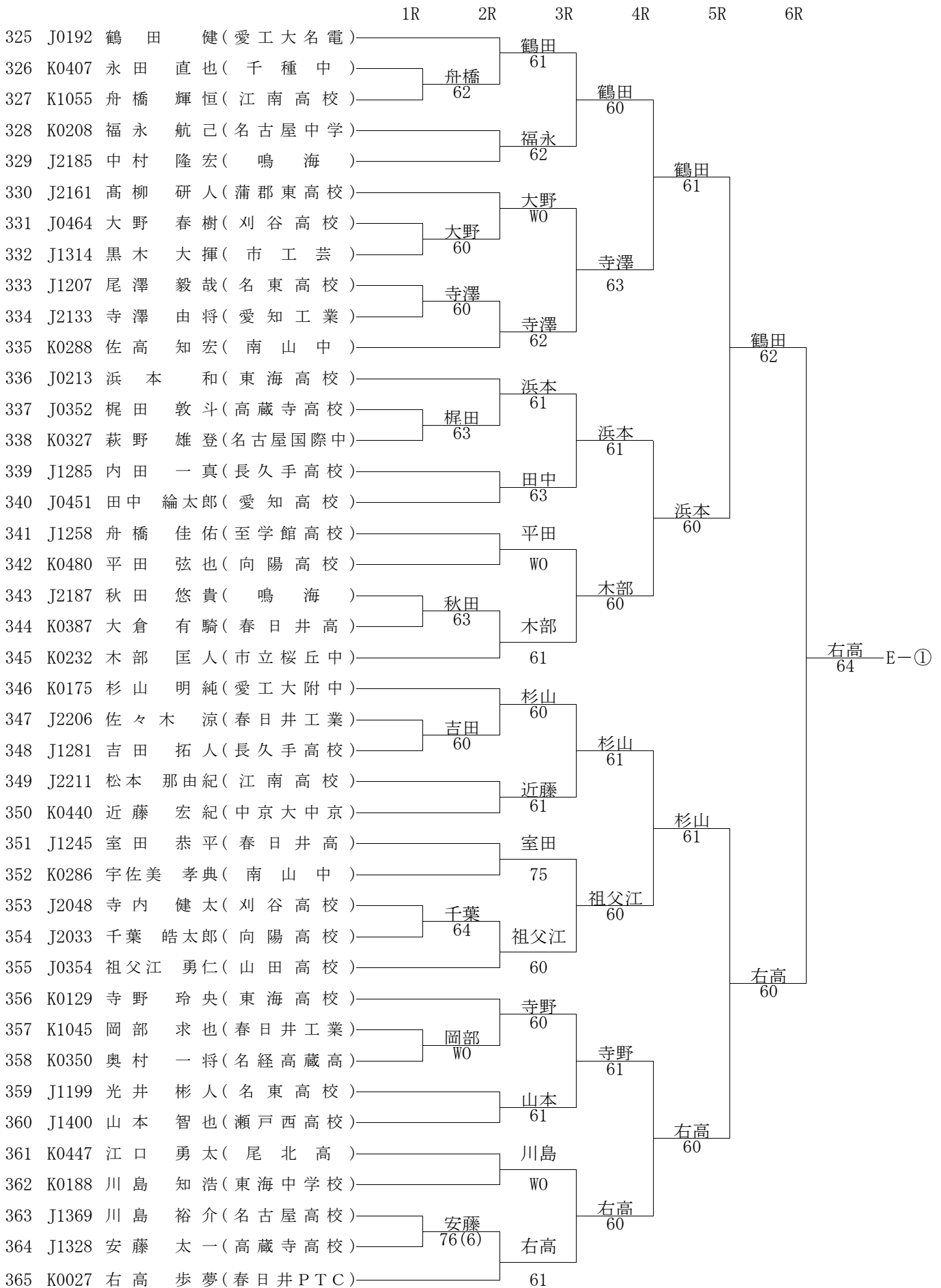
# 男子16歳以下シングルス



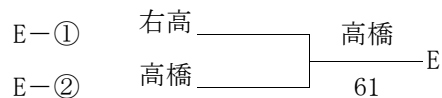
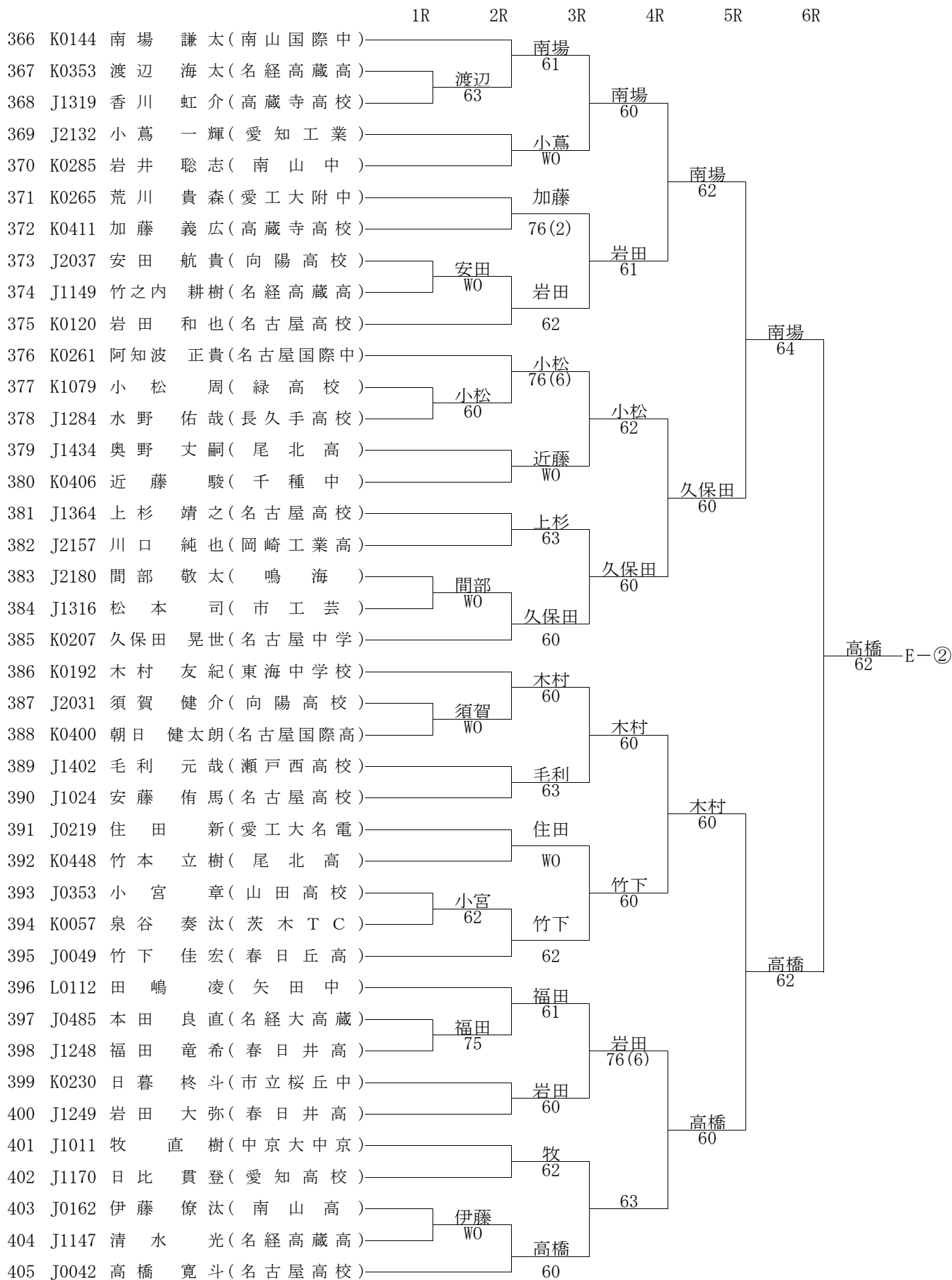
# 男子16歳以下シングルス



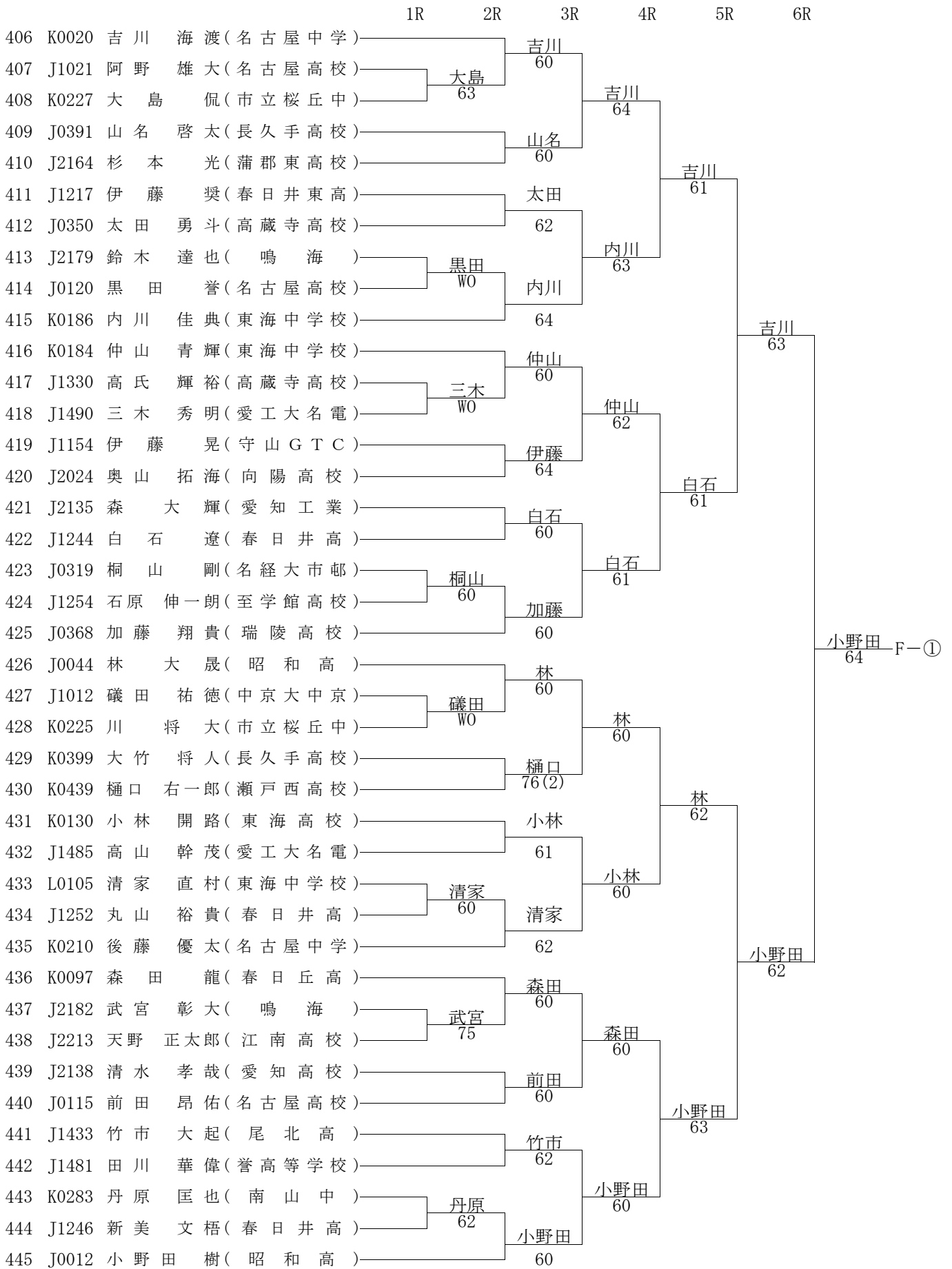
# 男子16歳以下シングルス



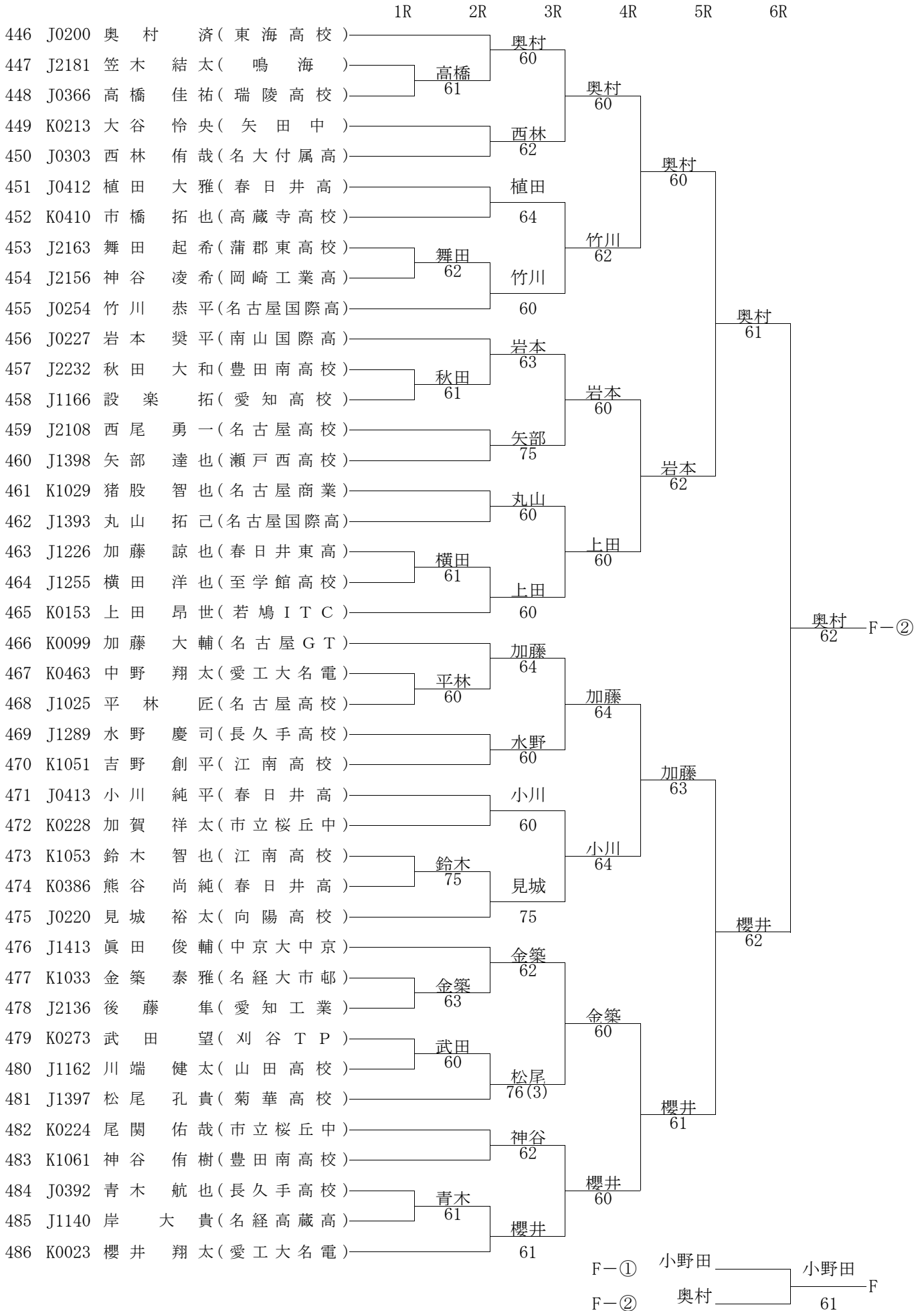
# 男子16歳以下シングルス



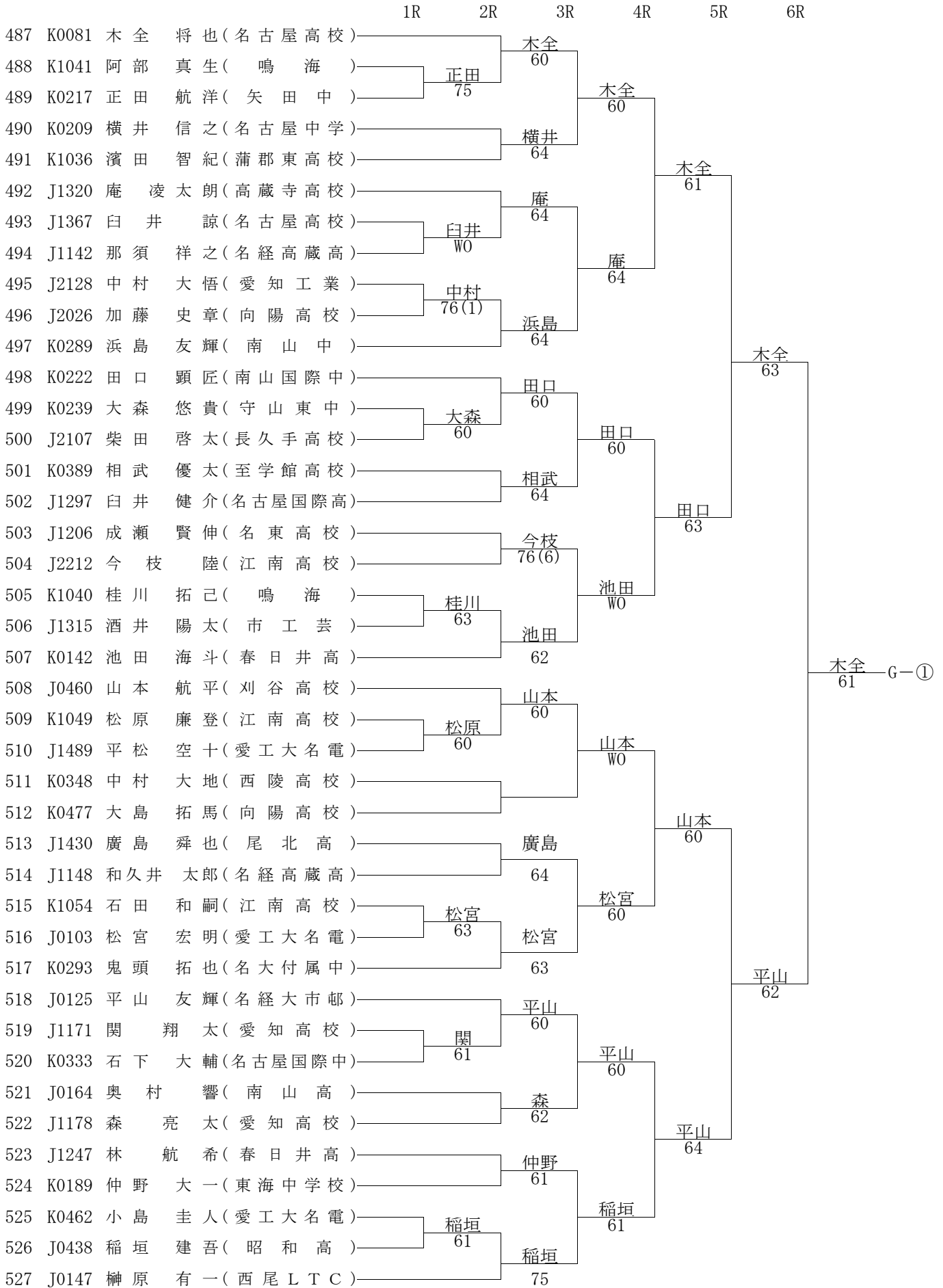
# 男子16歳以下シングルス



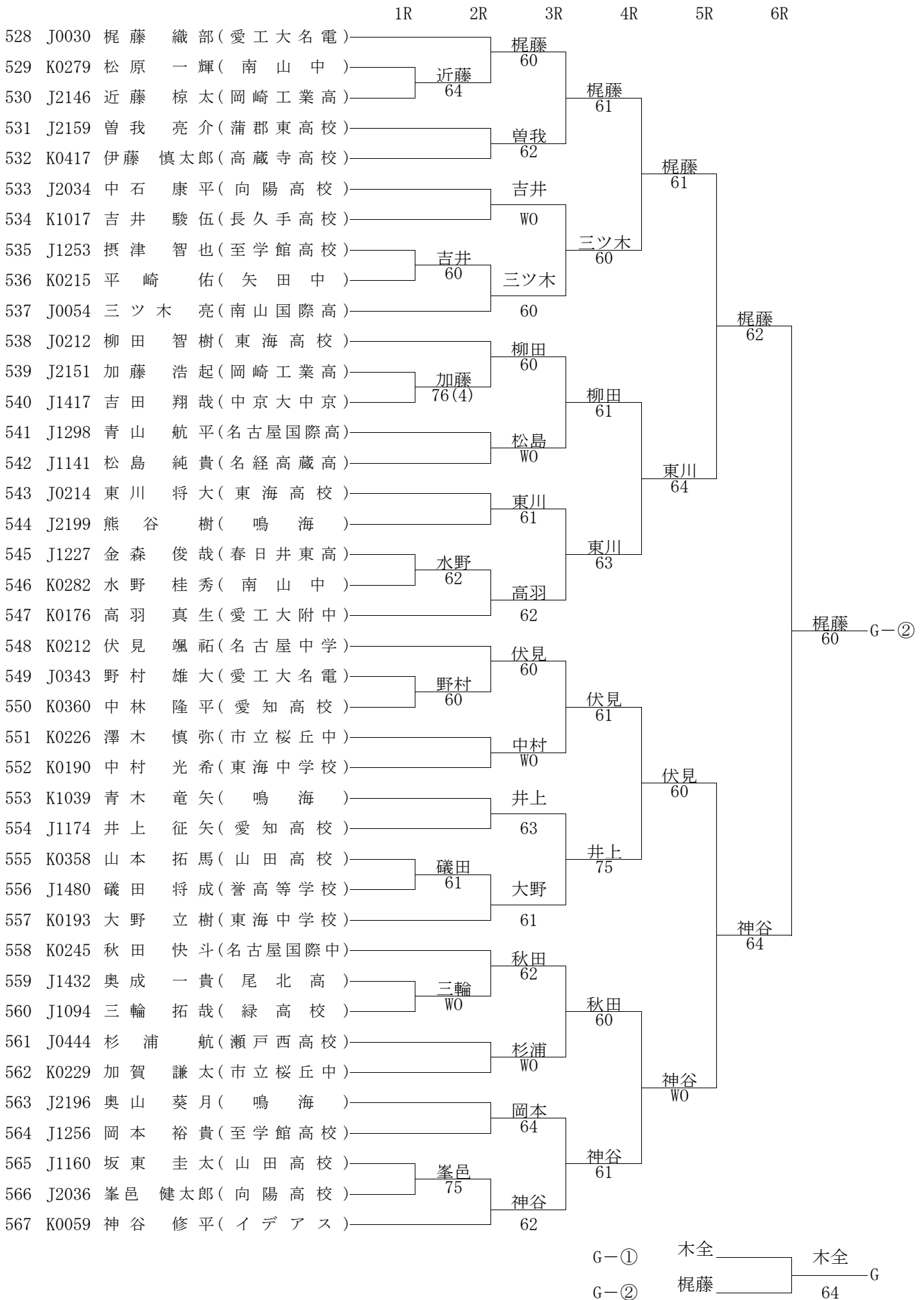
# 男子16歳以下シングルス



# 男子16歳以下シングルス

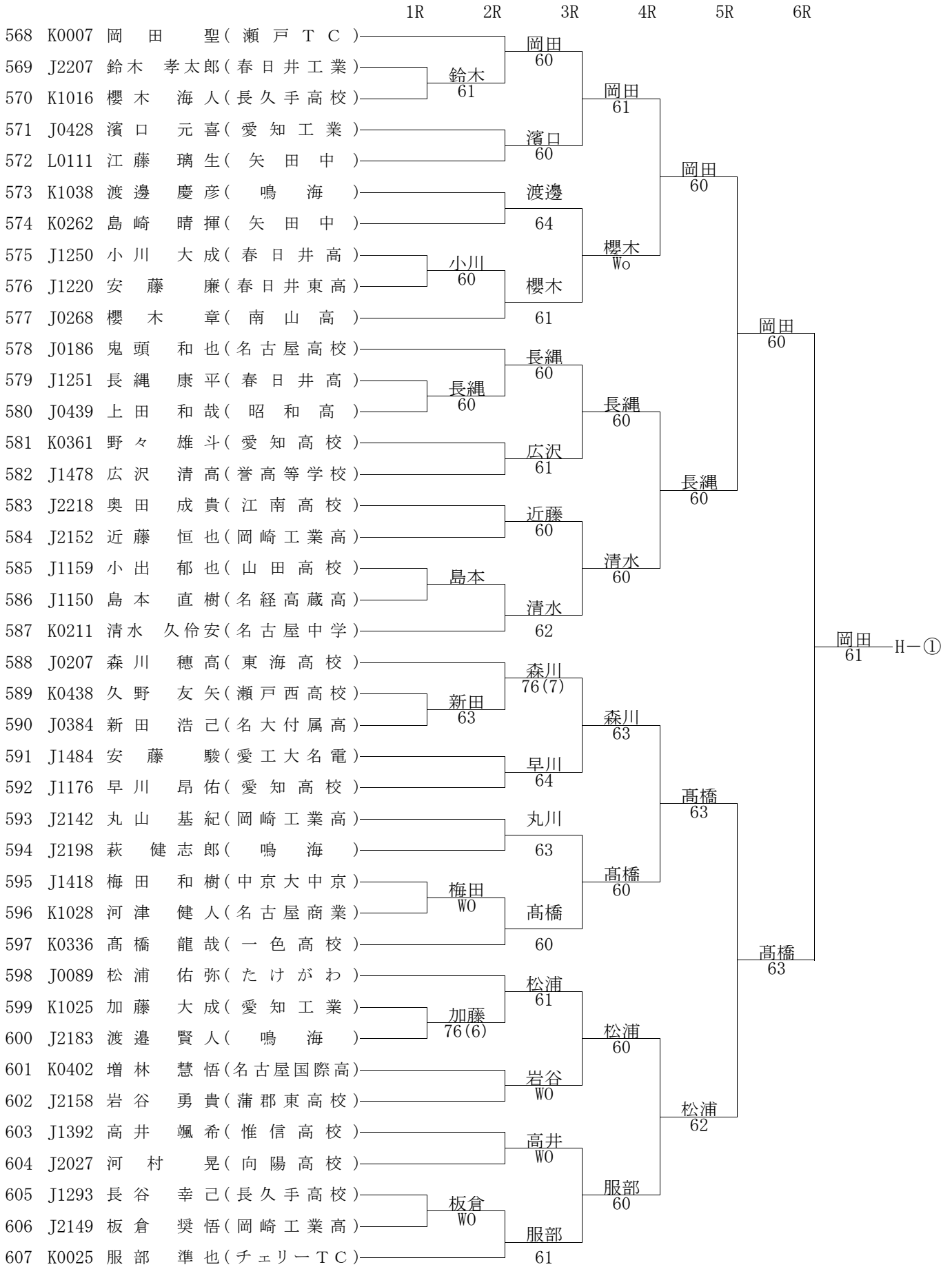


# 男子16歳以下シングルス

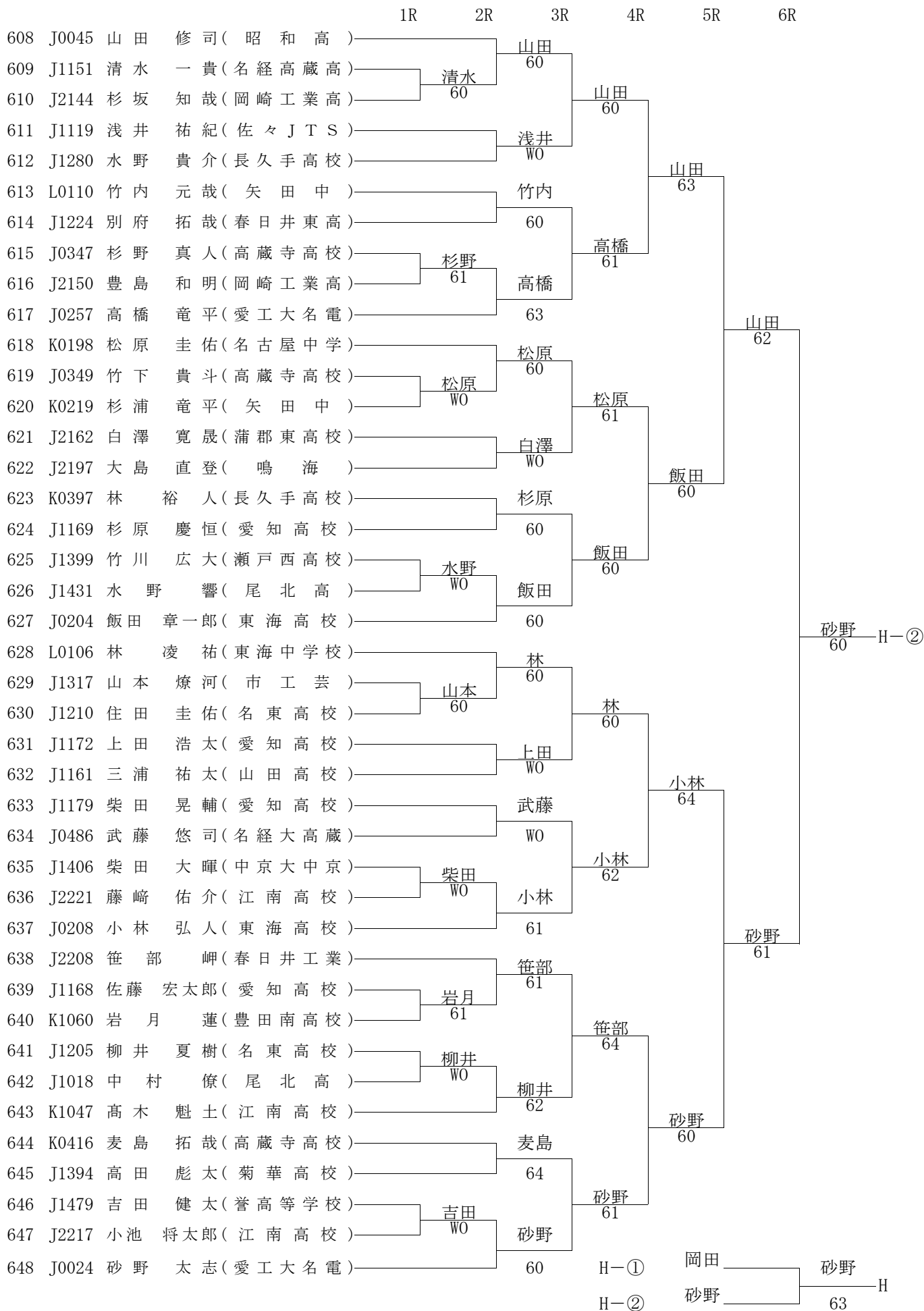




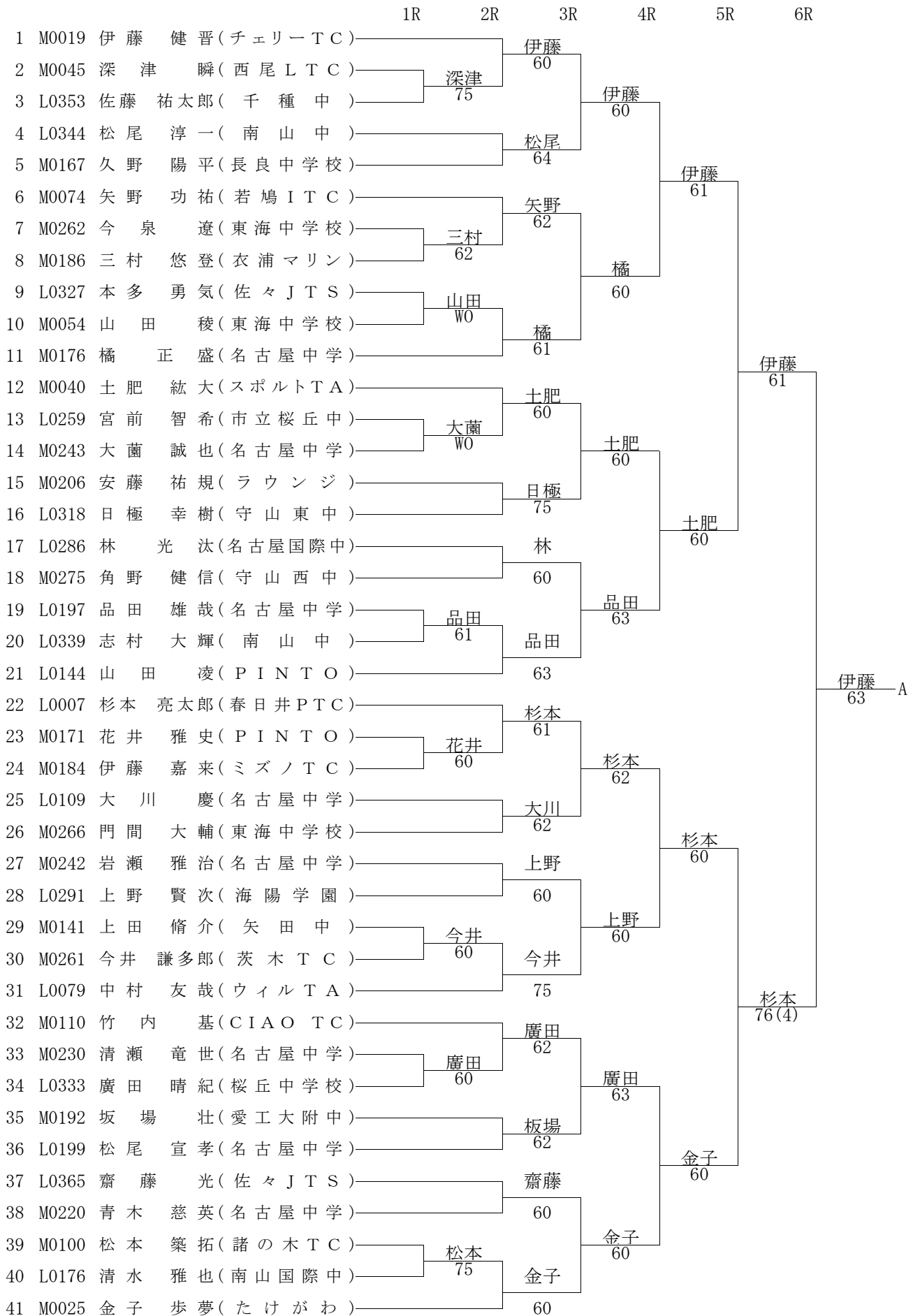
# 男子16歳以下シングルス



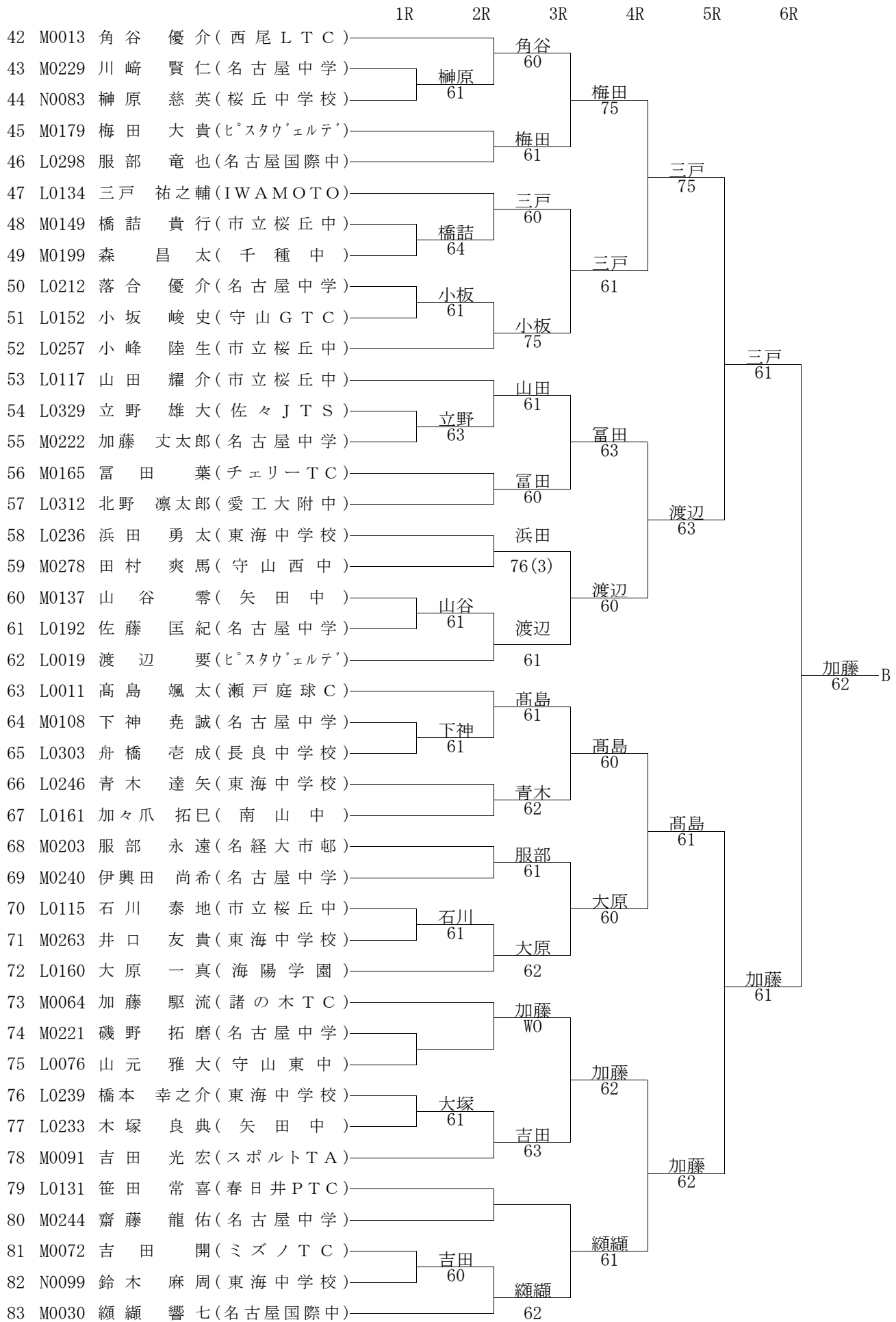
# 男子16歳以下シングルス



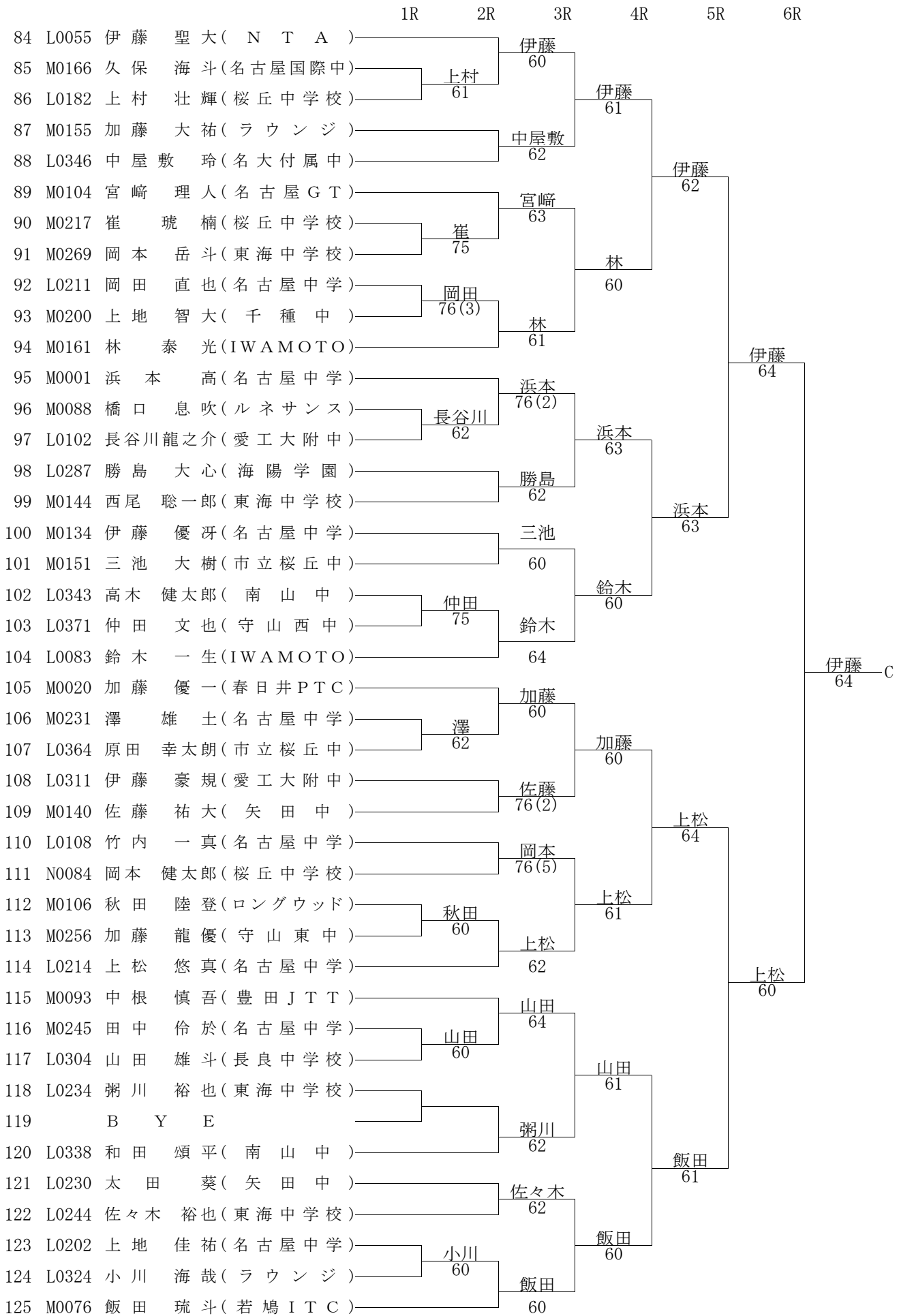
# 男子14歳以下シングルス



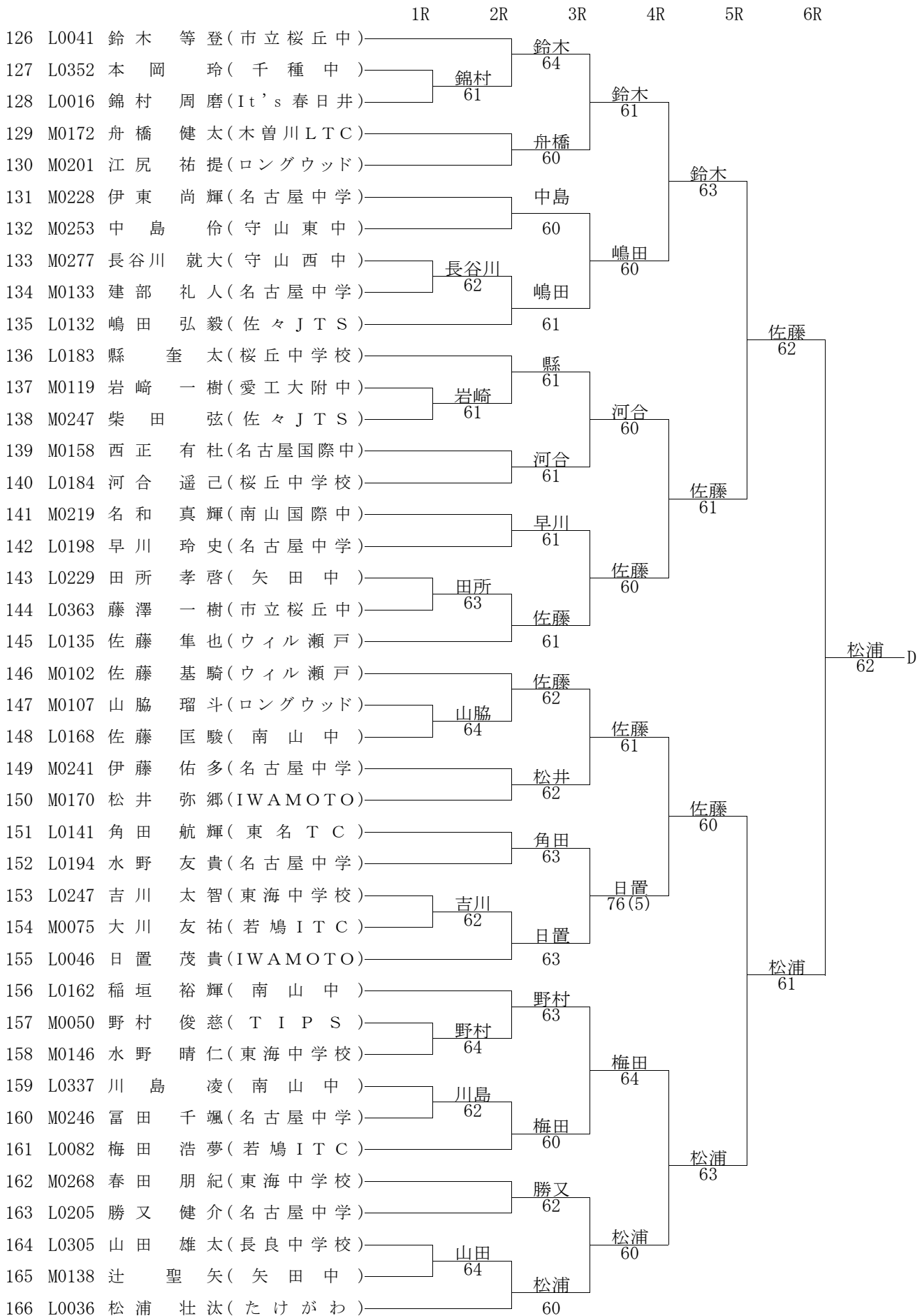
# 男子14歳以下シングルス



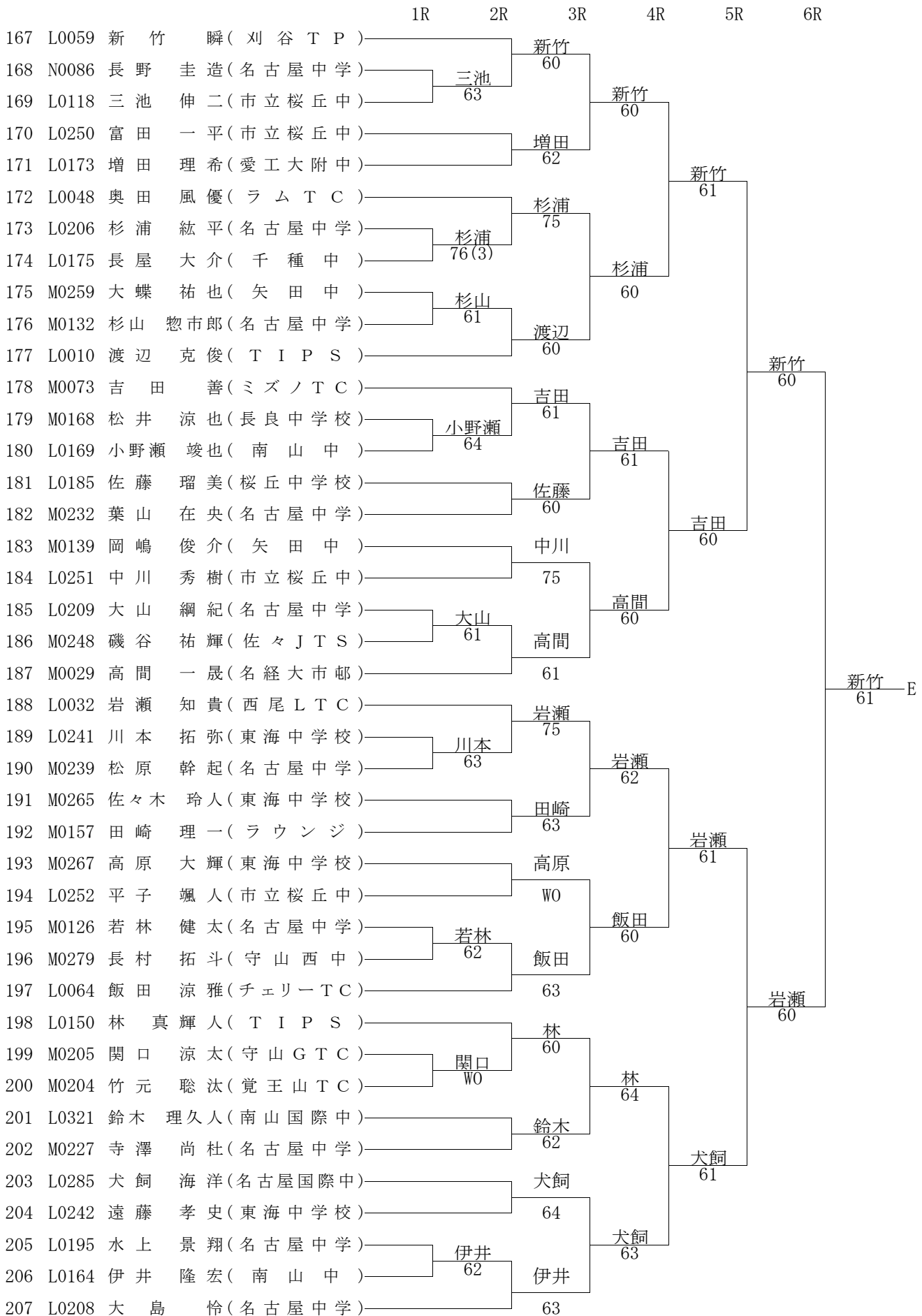
# 男子14歳以下シングルス



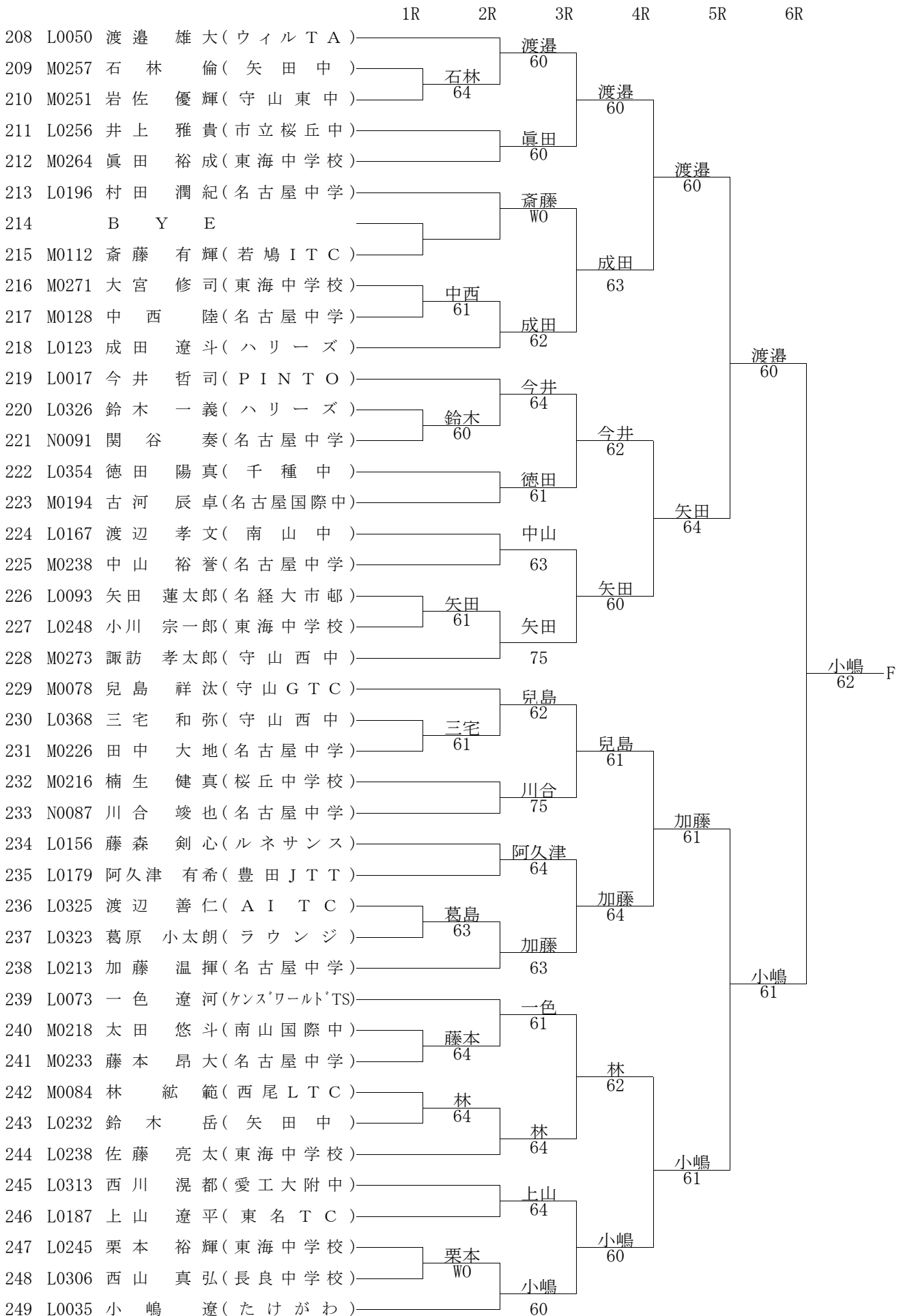
# 男子14歳以下シングルス



# 男子14歳以下シングルス

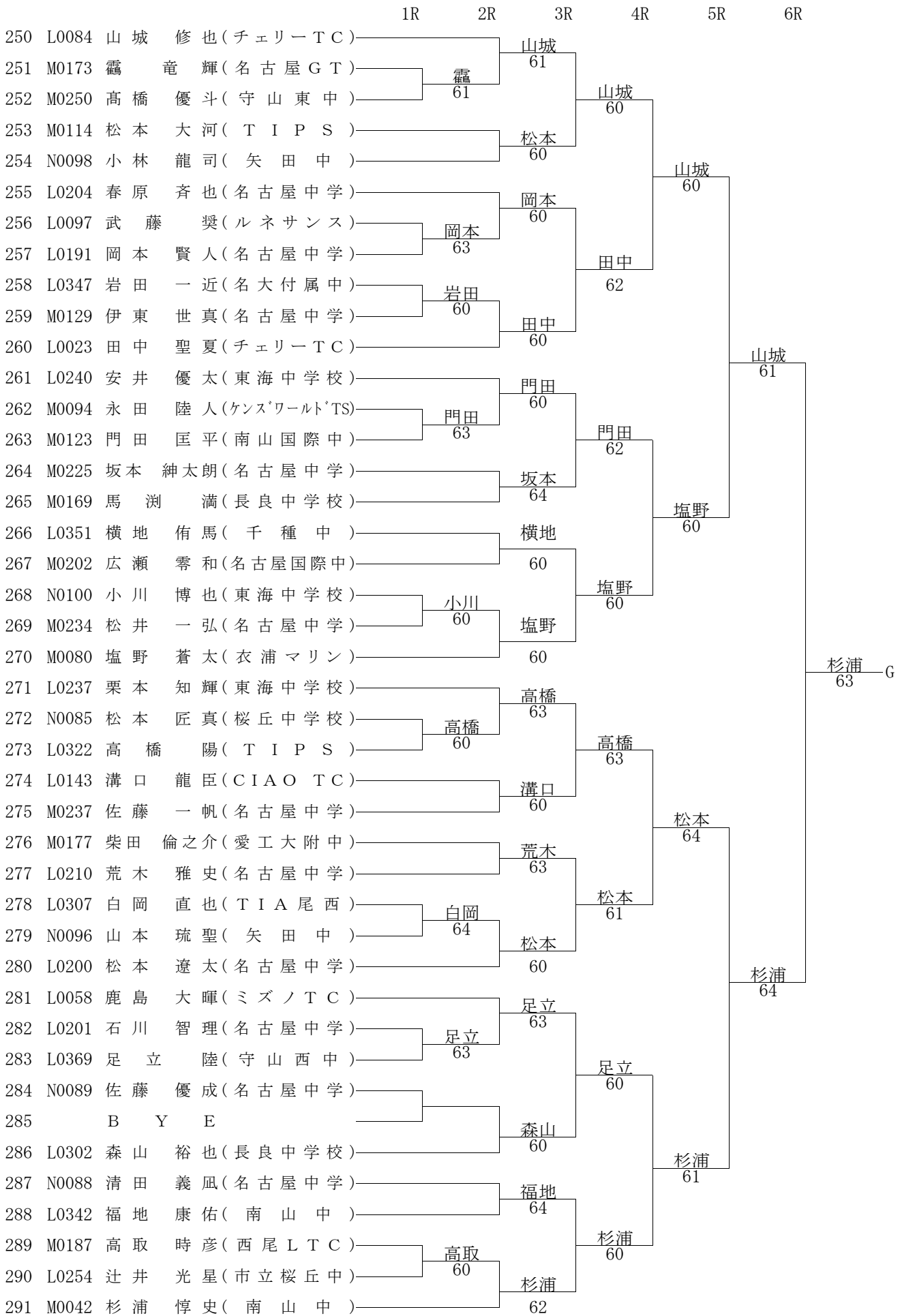


# 男子14歳以下シングルス

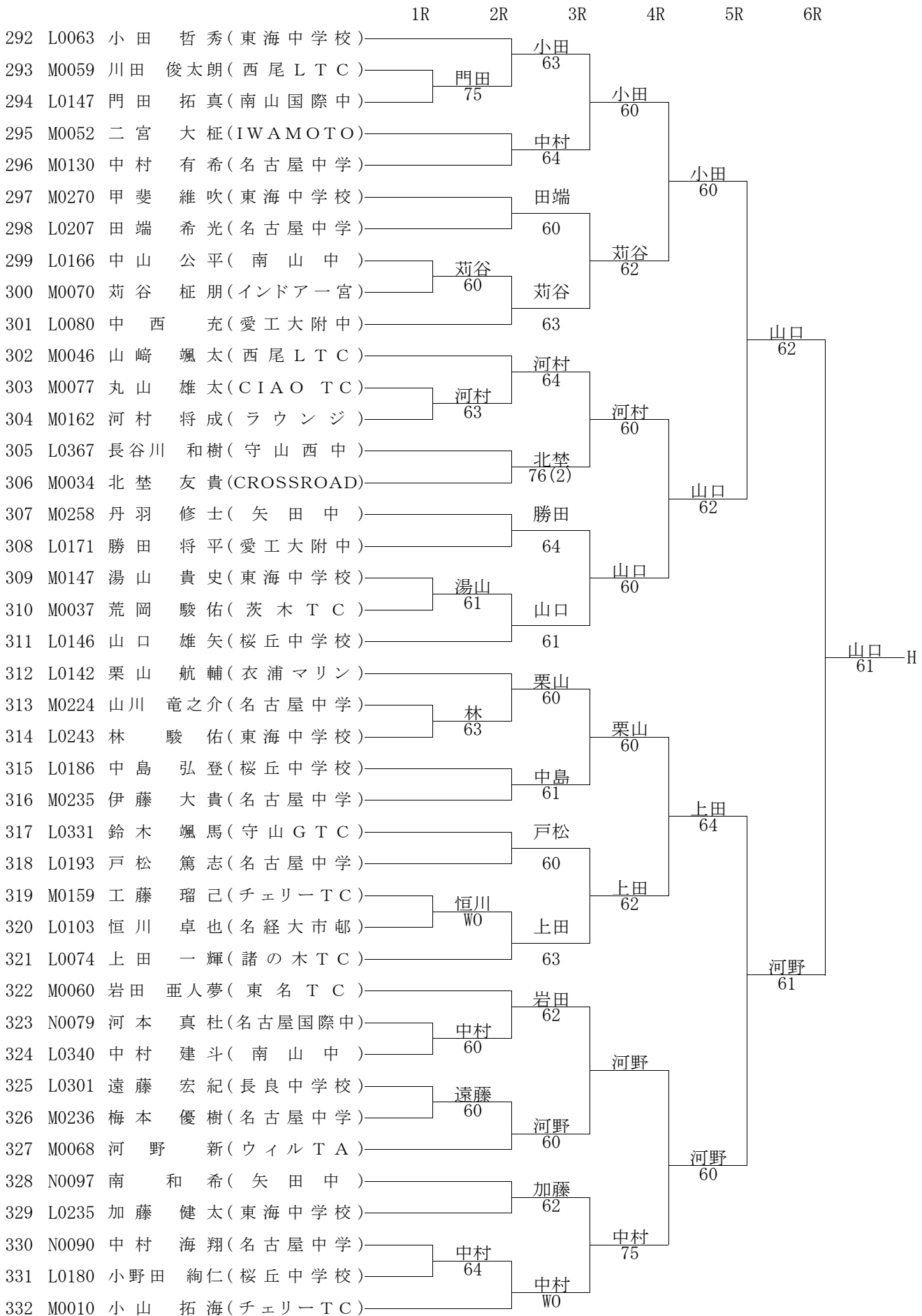




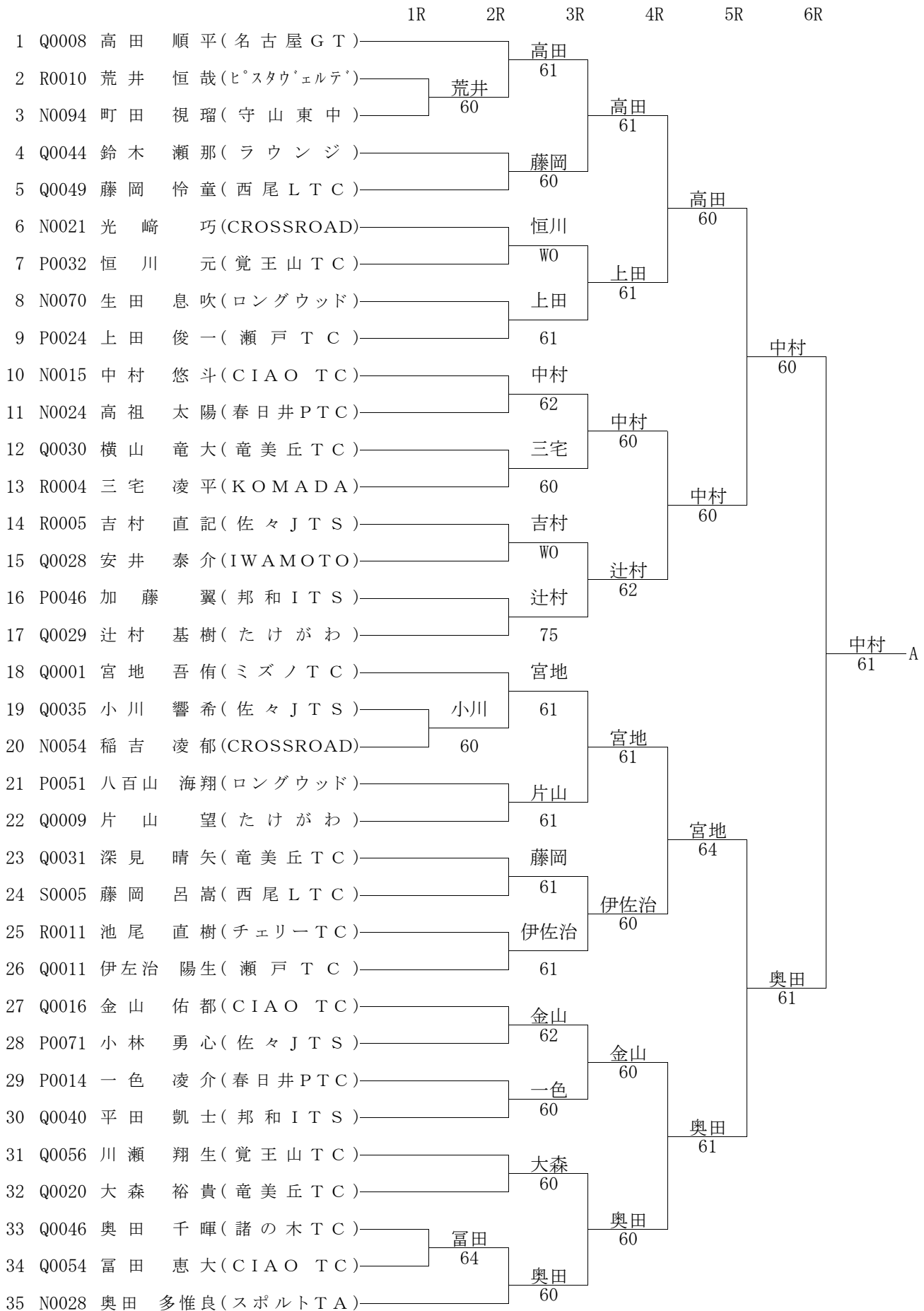
# 男子14歳以下シングルス



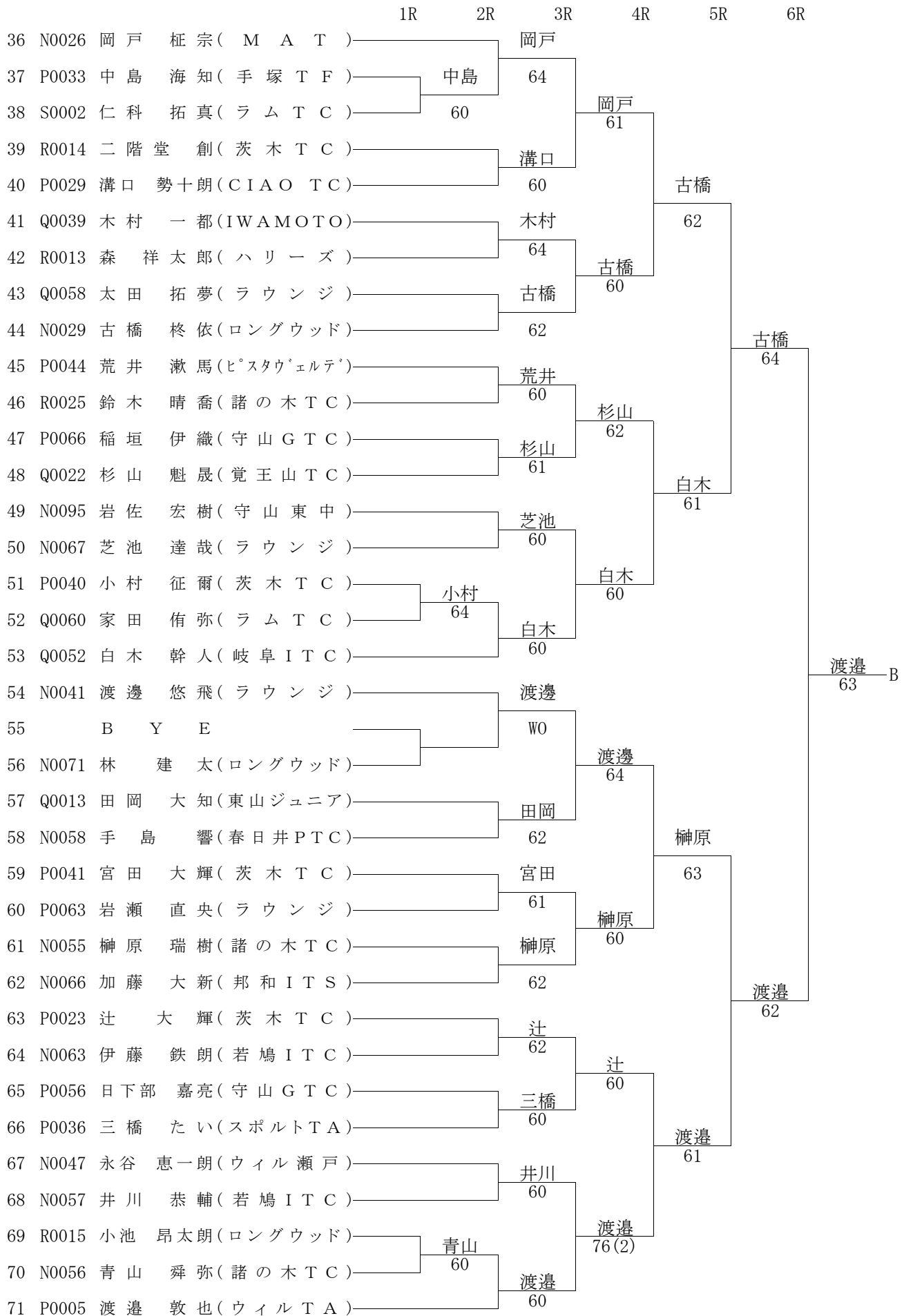
# 男子14歳以下シングルス



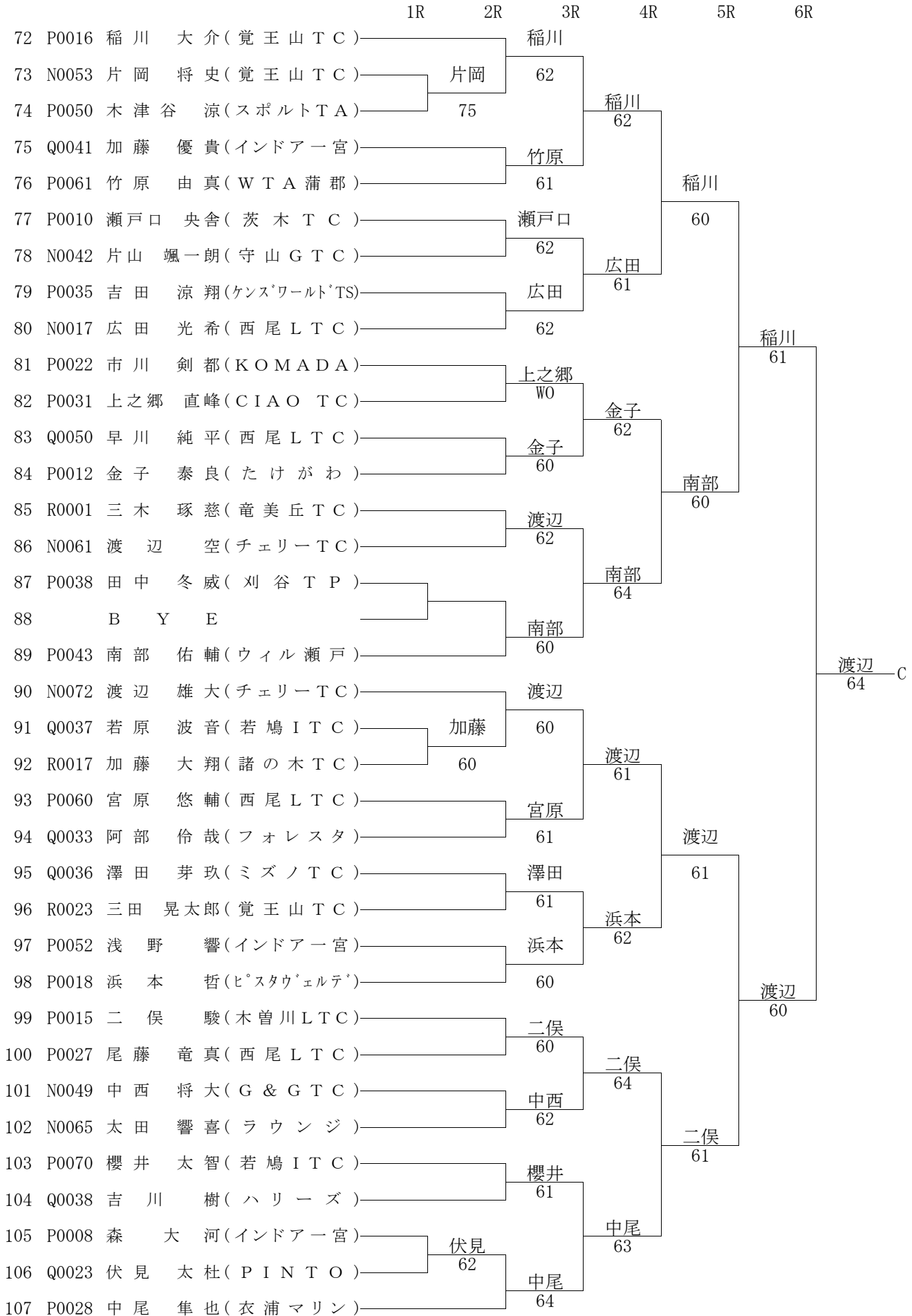
# 男子12歳以下シングルス



# 男子12歳以下シングルス



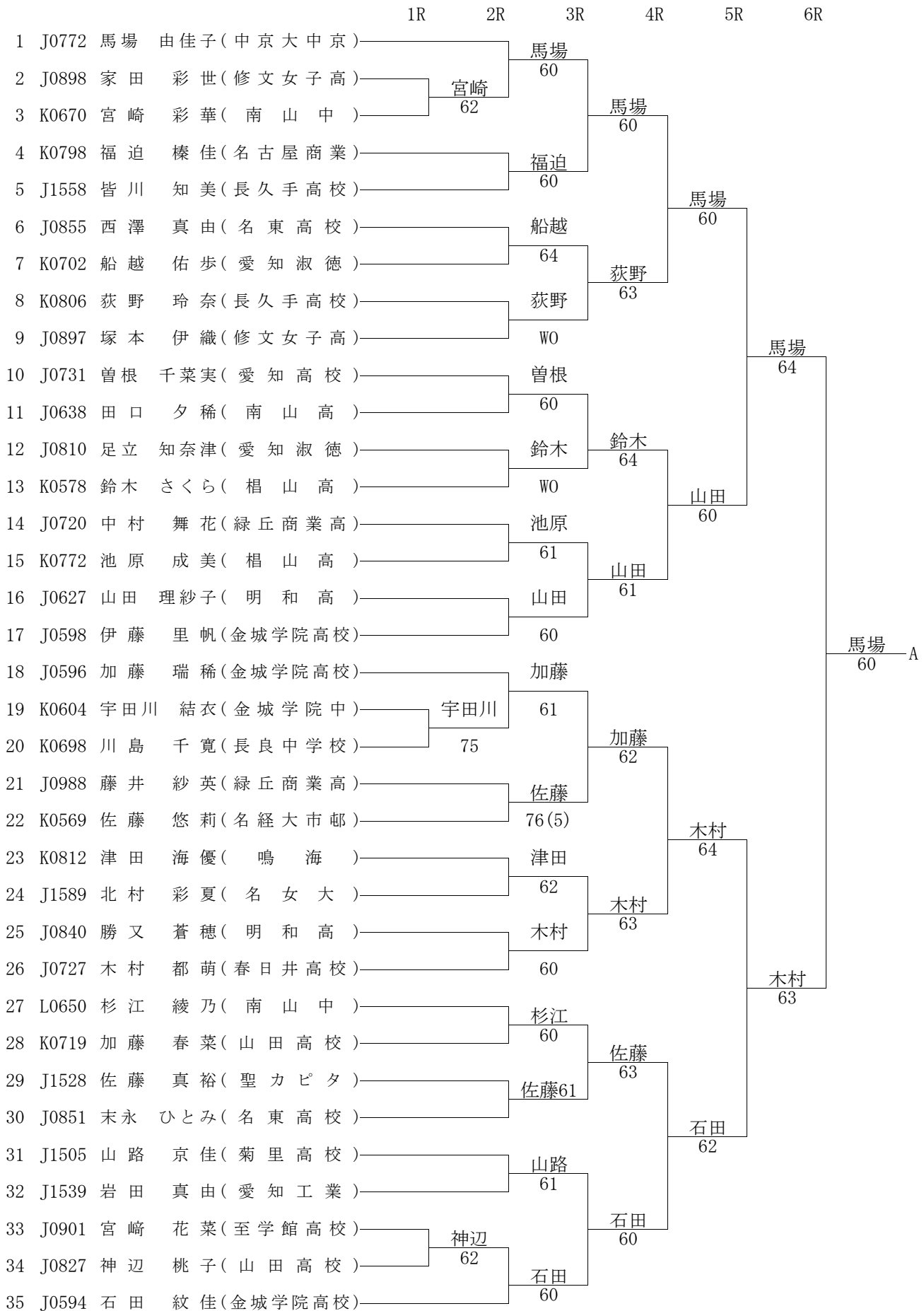
# 男子12歳以下シングルス



# 男子12歳以下シングルス

	1R	2R	3R	4R	5R	6R
108 Q0002	大原 貫路(チェリーTC)		大原			
109 Q0015	河田 康平(ミズノTC)	溝口	60			
110 P0030	溝口 総司朗(CIAOTC)	64		大原 61		
111 P0013	永柄 真裕(木曾川LTC)		永柄			
112 S0004	稲川 了介(覚王山TC)		60		大原	
113 P0020	中垣 拓也(CROSSROAD)		渡辺		60	
114 P0007	渡辺 樹(ヒスタウ'エルテ')		62	小川		
115 P0058	小川 真空(名古屋GT)		小川	61		
116 N0048	杉山 颯音(スポーツTA)		64			八木 62
117 N0046	八木 拓海(ヒスタウ'エルテ')		八木			
118 Q0048	佐久間 壮斗(覚王山TC)		60	八木 60		
119 P0045	川口 椋平(ミズノTC)		高木			
120 R0008	高木 佑人(チェリーTC)		63		八木 62	
121 Q0010	松原 友和(瀬戸TC)		松原 WO			
122 P0049	吉野 弘康(ラウンジ)			原 62		
123 Q0053	三浦 弘暉(CIAOTC)	天野 62				
124 Q0019	天野 裕也(竜美丘TC)		原 62			
125 N0025	原 侑大(名古屋GT)					
126 N0034	須原 悠太(ウィルTA)		須原			須原 75 D
127 R0019	川田 駿実(西尾LTC)		61	須原 61		
128 Q0061	永田 志央太(ロングウッド)		斎藤			
129 Q0017	斎藤 雅弘(ヒスタウ'エルテ')		60		須原 62	
130 Q0059	織田 健司(邦和ITS)		辻村			
131 N0064	辻村 柚樹(たけがわ)		WO	宮崎 62		
132 P0026	村山 太洋(名古屋GT)		宮崎			
133 N0045	宮崎 東洋(KOMADA)		64			須原 64
134 N0043	武田 晃(ウィルTA)		武田			
135 N0050	内田 裕貴(竜美丘TC)		WO	武田 64		
136 S0006	牧村 周燈(h2ETA)		南			
137 Q0003	南 颯汰(西尾LTC)		WO		武田 61	
138 P0065	小林 冠介(諸の木TC)		小林			
139 Q0055	鈴木 太陽(覚王山TC)		76(3)			
140 P0039	山内 穰(ヒスタウ'エルテ')	飯味 WO		小林 62		
141 P0069	飯味 周聖(チェリーTC)		飯味 WO			
142 N0040	牧村 拓燈(h2ETA)					

# 女子16歳以下シングルス

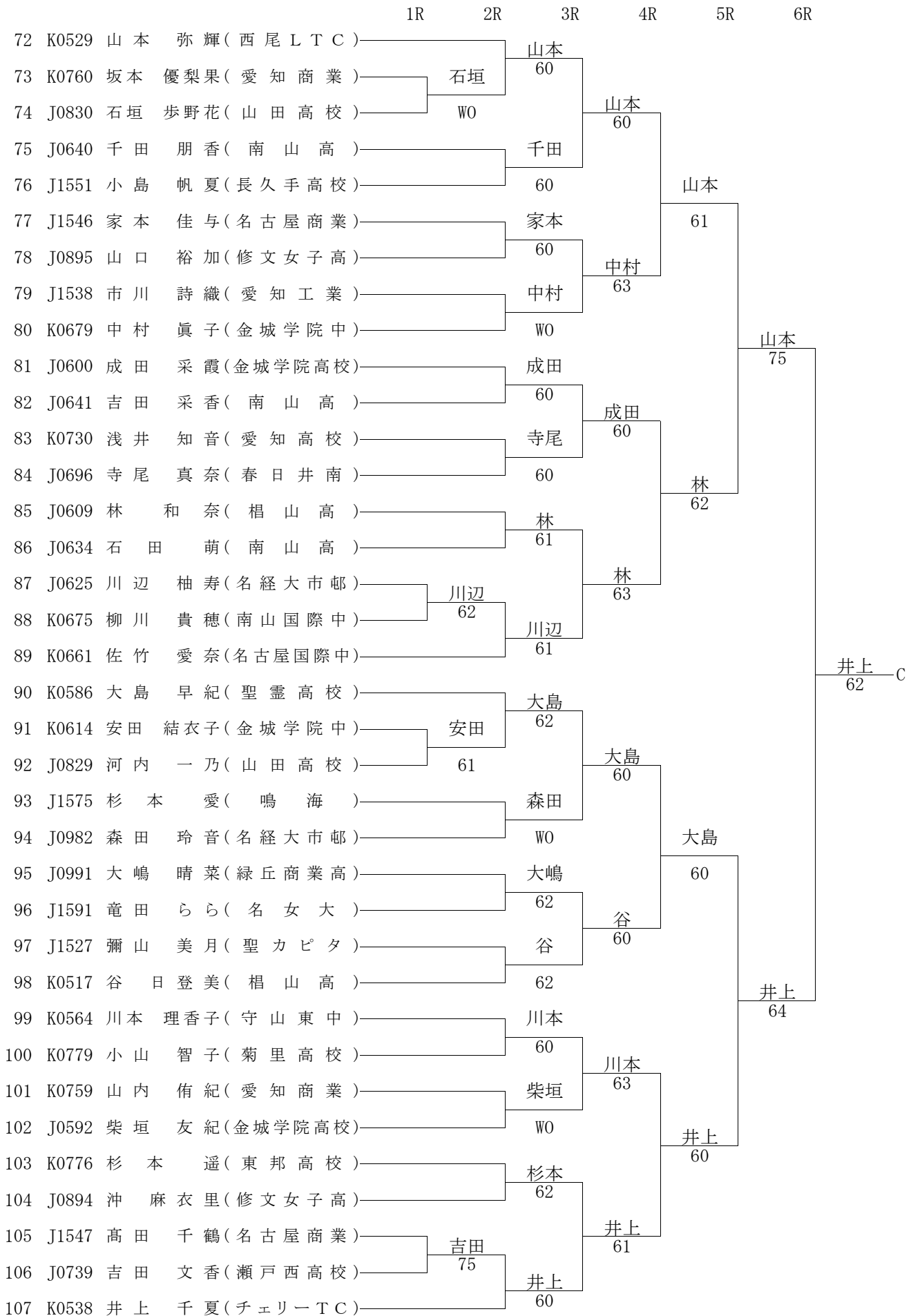


# 女子16歳以下シングルス

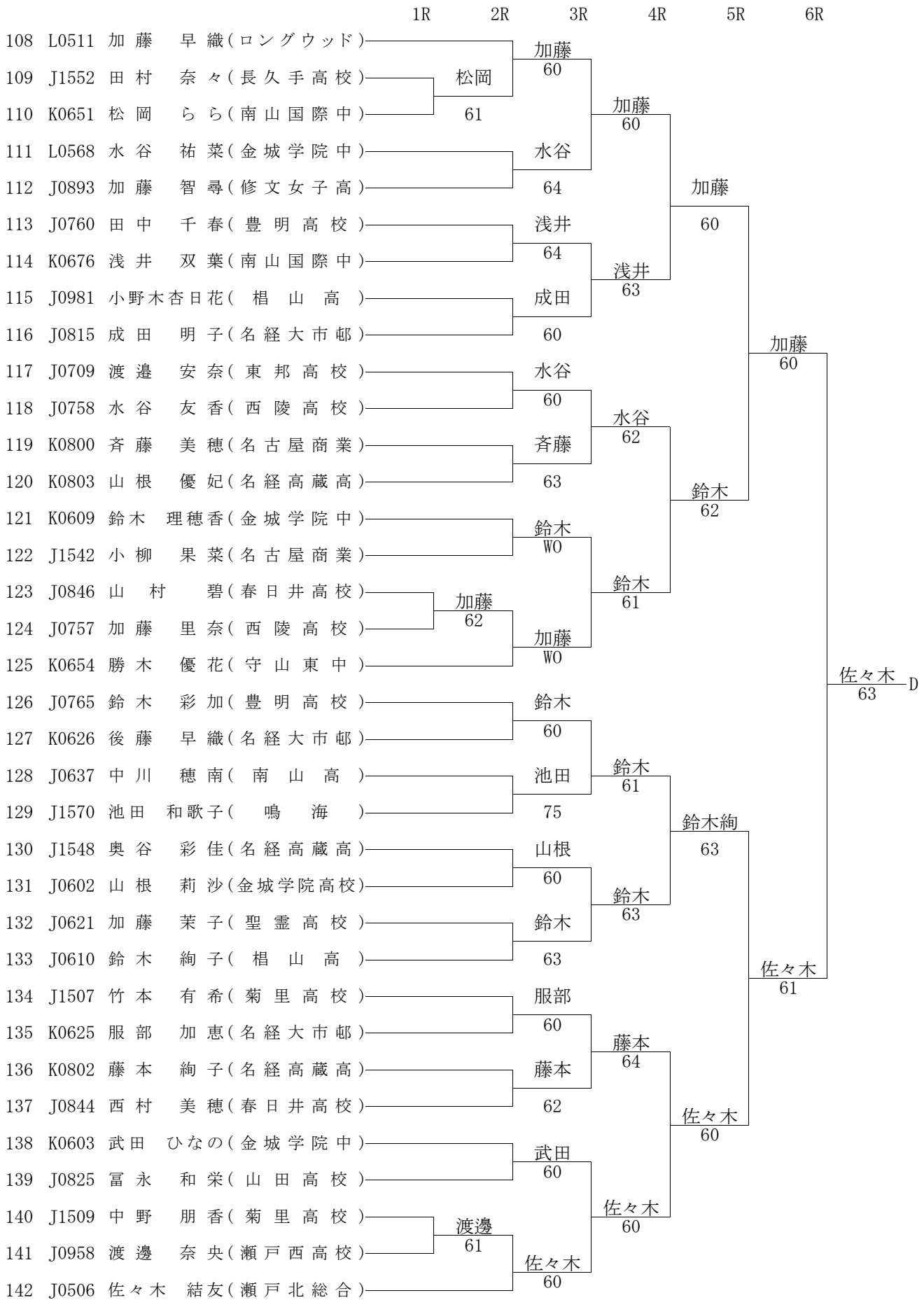
	1R	2R	3R	4R	5R	6R
36 K0519 新里 萌々子(春日井PTC)			新里			
37 J1543 松島 佳苗(名古屋商業)		松島	61			
38 K0650 中川 周子(南山中)		62		新里		
39 K0807 加藤 南紀(長久手高校)			佐々木			
40 K0618 佐々木 琴子(金城学院中)			60		新里	
41 J0809 角谷 理沙(愛知淑徳)			矢野		60	
42 J1556 矢野 朱音(長久手高校)			64			
43 J0742 荻山 ともみ(名東高校)			荻山	荻山		
44 K0646 石黒 絵美華(南山中)			64			
45 J0561 長瀬 明莉(金城学院高校)			杉本			
46 J1504 杉本 夕佳(菊里高校)			63			
47 K0695 鈴木 詠(長良中学校)			鈴木	杉本		
48 K0784 熊崎 菜々子(東邦高校)			62			
49 K0777 渡邊 有衣(緑丘商業高)			久野			
50 J1549 久野 由香里(愛知高校)			60			
51 J0980 谷野 七海(椙山高)				古川		
52 J1576 杉本 瑠奈(鳴海)		杉本	62			
53 K0528 古川 遥(AITC)				古川		
54 J0560 福海 凧彩(金城学院高校)			福海			
55 B Y E		杉浦	60			
56 J0838 杉浦 晴香(明和高)				福海		
57 J0633 丹澤 遥香(南山高)			丹澤			
58 J0990 加藤 三咲(緑丘商業高)			64		福海	
59 J0900 杉浦 麻衣(至学館高校)			岩佐		64	
60 J0741 岩佐 沙来(名東高校)			62			
61 K0660 高木クヰル奏慧(名古屋国際中)				小澤		
62 J0608 小澤 智香(椙山高)			61			
63 J1588 森 雅(名女大)			鈴木			
64 J0664 鈴木 麻友(南山国際高)			62			
65 J1572 河合 由実(鳴海)			河合	河合		
66 J0837 志賀 杏理(明和高)			W0			
67 K0704 葛島 夕貴(愛知淑徳)				葛島		
68 J0770 河村 ゆい(東邦高校)			61			
69 J1501 中島 千裕(菊里高校)				伊藤		
70 J0826 中村 千智(山田高校)		中島	W0			
71 J0546 伊藤 万理笑(中京大中京)				伊藤		



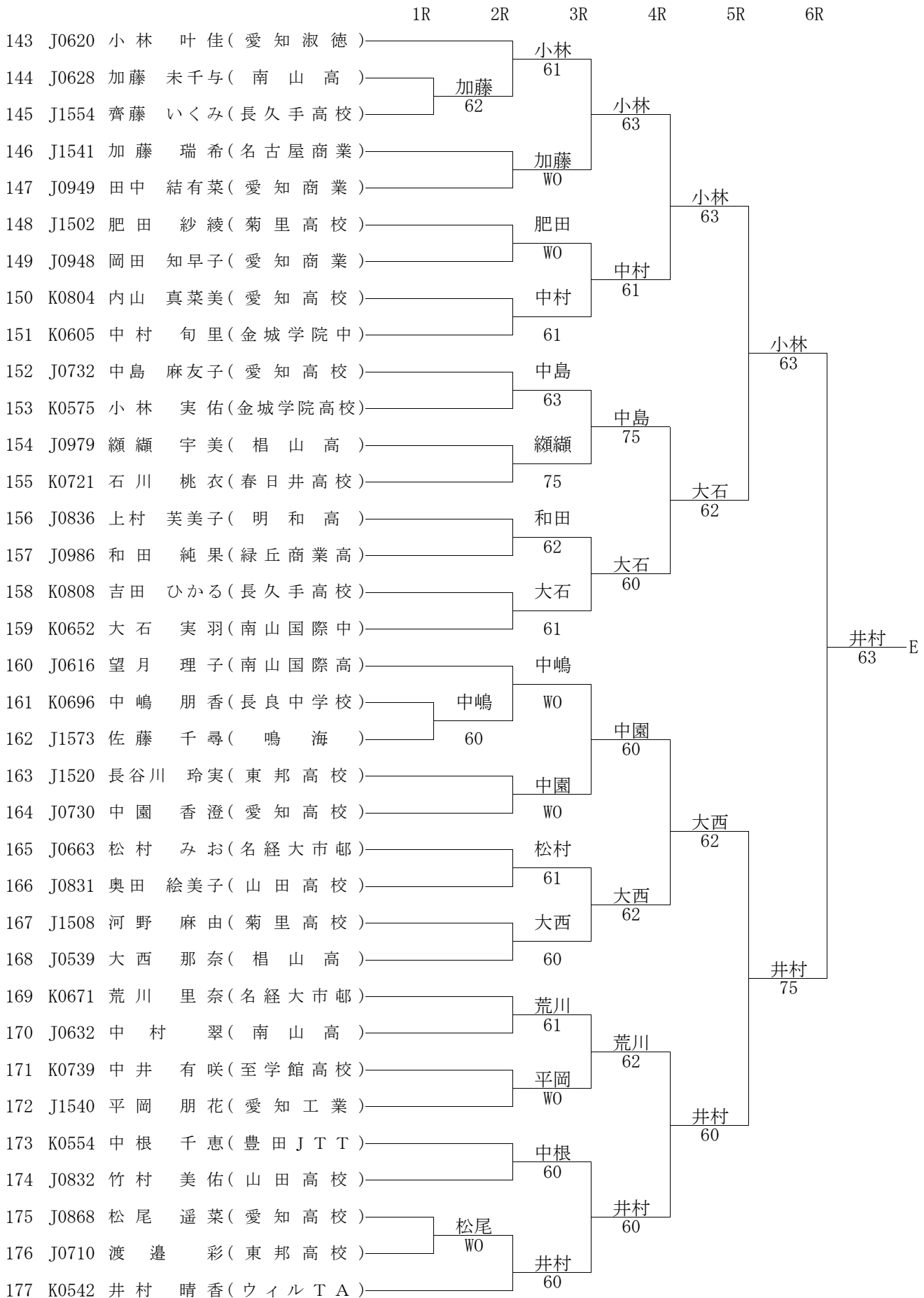
# 女子16歳以下シングルス



# 女子16歳以下シングルス



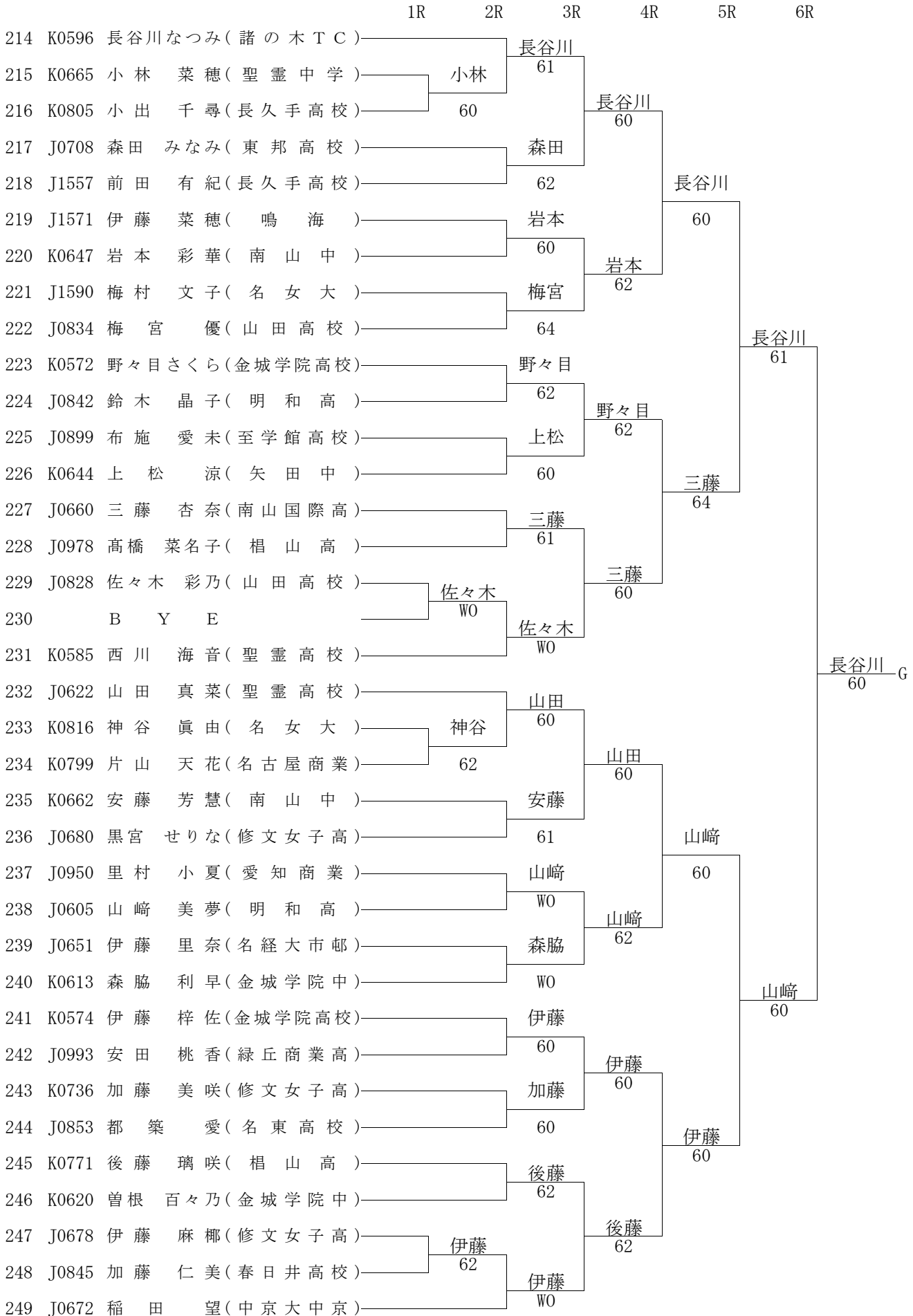
# 女子16歳以下シングルス



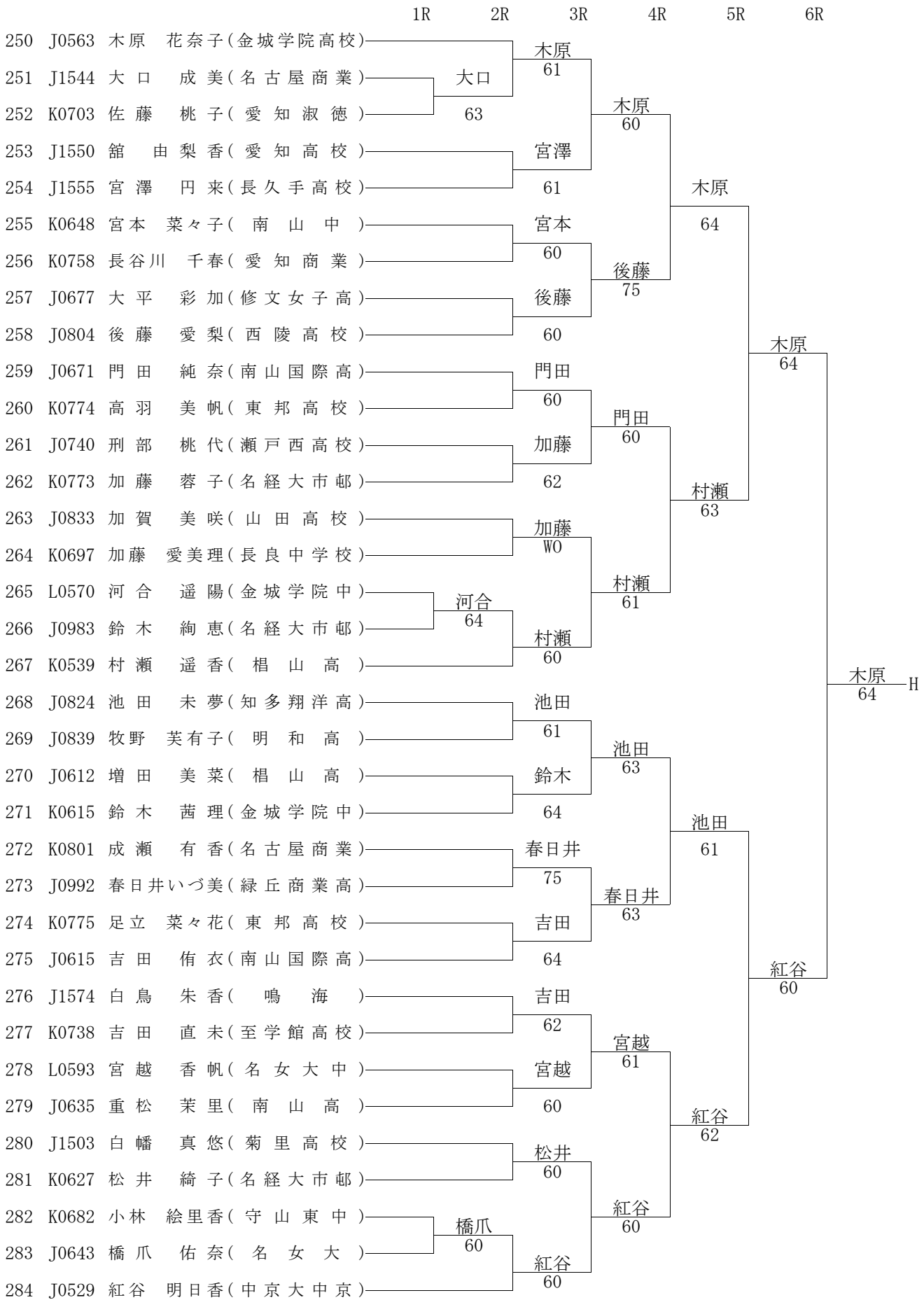
# 女子16歳以下シングルス

	1R	2R	3R	4R	5R	6R
178 J0516	三品 朋美(名女大)		三品 61		三品 62	三品 63
179 J0841	水上 千紗都(明和高)	澤田				
180 J0771	澤田 侑佳(東邦高校)	63				
181 J0852	田尾 みなみ(名東高校)		岡田			
182 J0987	岡田 ちさと(緑丘商業高)		63			
183 K0640	曾布川 栞(矢田中)		曾布川			
184 J0892	伊藤 佳緒里(修文女子高)		62	神田		
185 J1577	鈴木 那緒(鳴海)		神田	61		
186 J0599	神田 優香(金城学院高校)		61			
187 K0568	野々部 志織(金城学院中)		野々部			
188 J0793	長屋 奈那子(明和高)		WO	野々部		
189 J0805	宮下 星香(東邦高校)		宮下	60		
190 J0902	木村 カンナ(至学館高校)		60			
191 J0580	川口 玲子(南山国際高)		鈴木			
192 J0631	鈴木 礼奈(南山高)		64			
193 J0989	田邊 美月(緑丘商業高)			松田		
194 J0835	鵜飼 日向子(山田高校)	鵜飼 WO		60		
195 J0613	松田 友里瑛(椋山高)		60			
196 K0592	斎藤 優佳(ヒスタウ'ェルテ')		斎藤			
197 K0673	菅家 由佳(名経大市邨)	伊藤	61			
198 J1545	伊藤 茜(名古屋商業)	64		斎藤		
199 L0663	森 怜那(名女大中)		森			
200 J1506	名本 有里枝(菊里高校)		60			
201 K0731	黒木 利菜(名古屋国際中)		黒木			
202 J0808	鯉江 咲也夏(愛知淑徳)		62	水野		
203 J1560	野々村 帆乃香(長久手高校)		水野	62		
204 K0606	水野 晶絵(金城学院中)		60			
205 J0896	山本 紗耶加(修文女子高)		尾関			
206 K0583	尾関 佑香(IWAMOTO)		60			
207 K0621	高口 友里(金城学院中)		高口			
208 K0737	浅利 美鈴(修文女子高)		62			
209 K0700	波多野 有咲(南山中)			尾関		
210 J1559	谷 千登勢(長久手高校)		谷	64		
211 J0977	森 小夏(椋山高)			加藤		
212 J0811	小川 真季(愛知淑徳)	森 62		61		
213 J0557	加藤 佑依(たけがわ)		加藤	60		

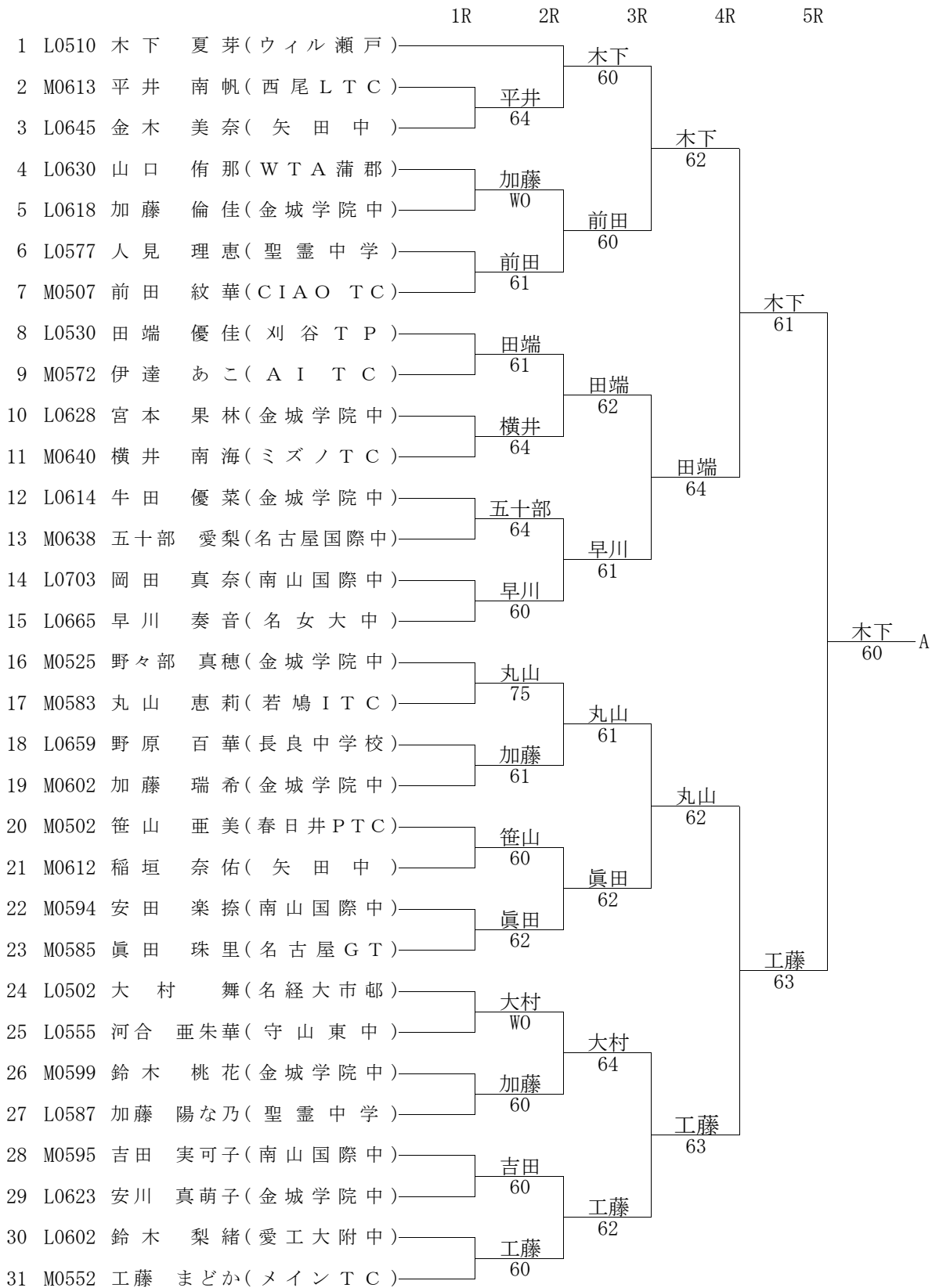
# 女子16歳以下シングルス



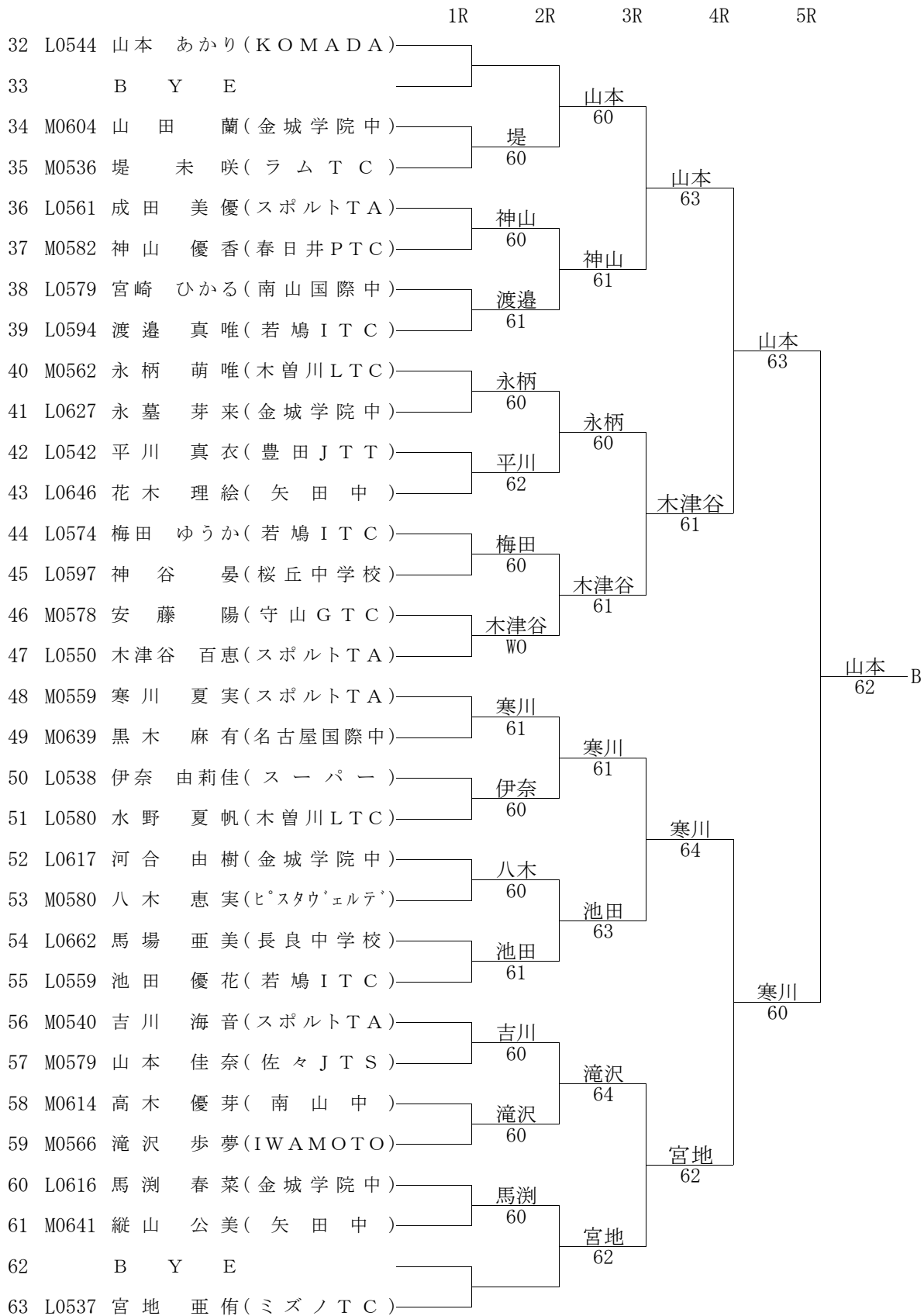
# 女子16歳以下シングルス



# 女子14歳以下シングルス

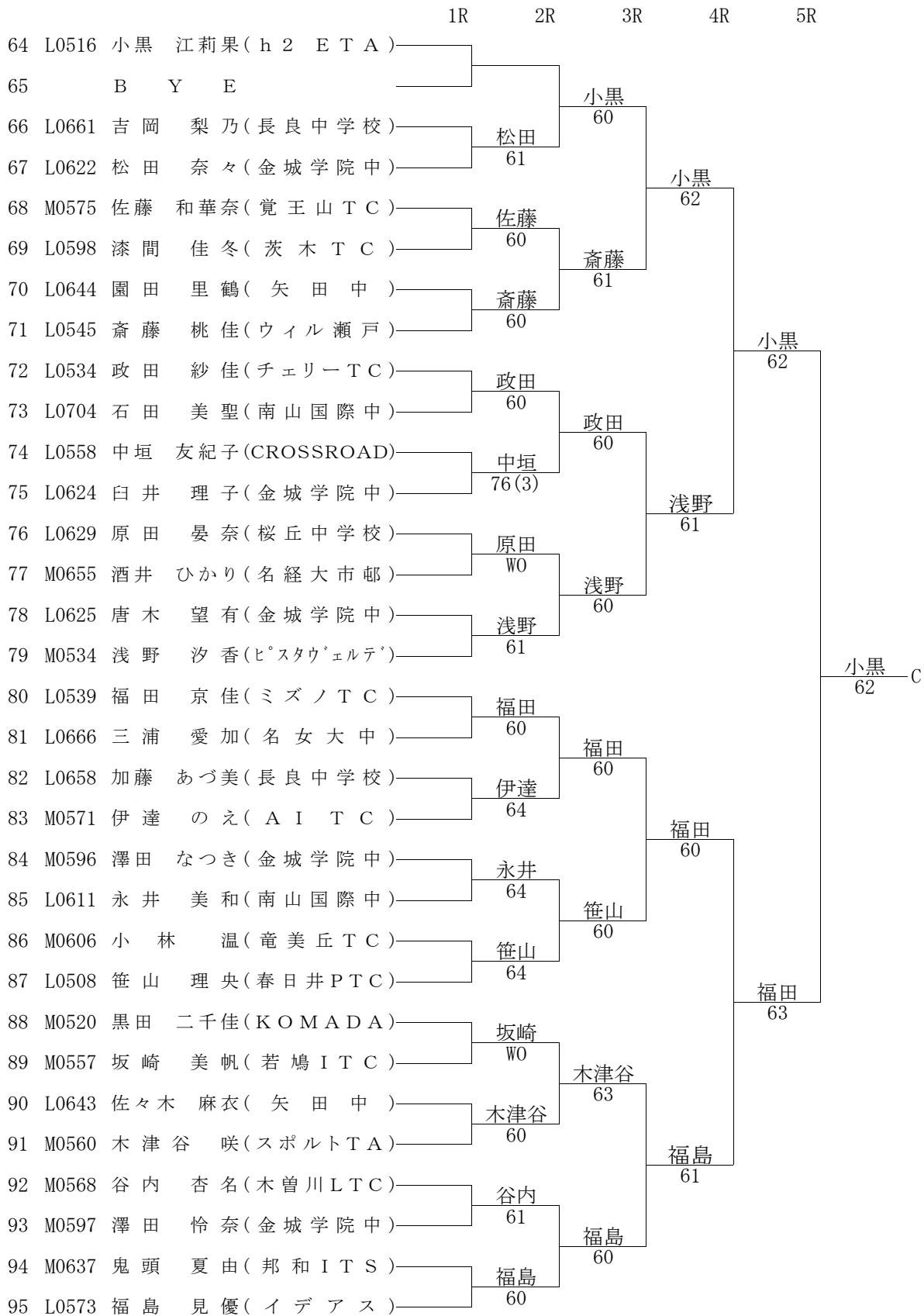


# 女子14歳以下シングルス

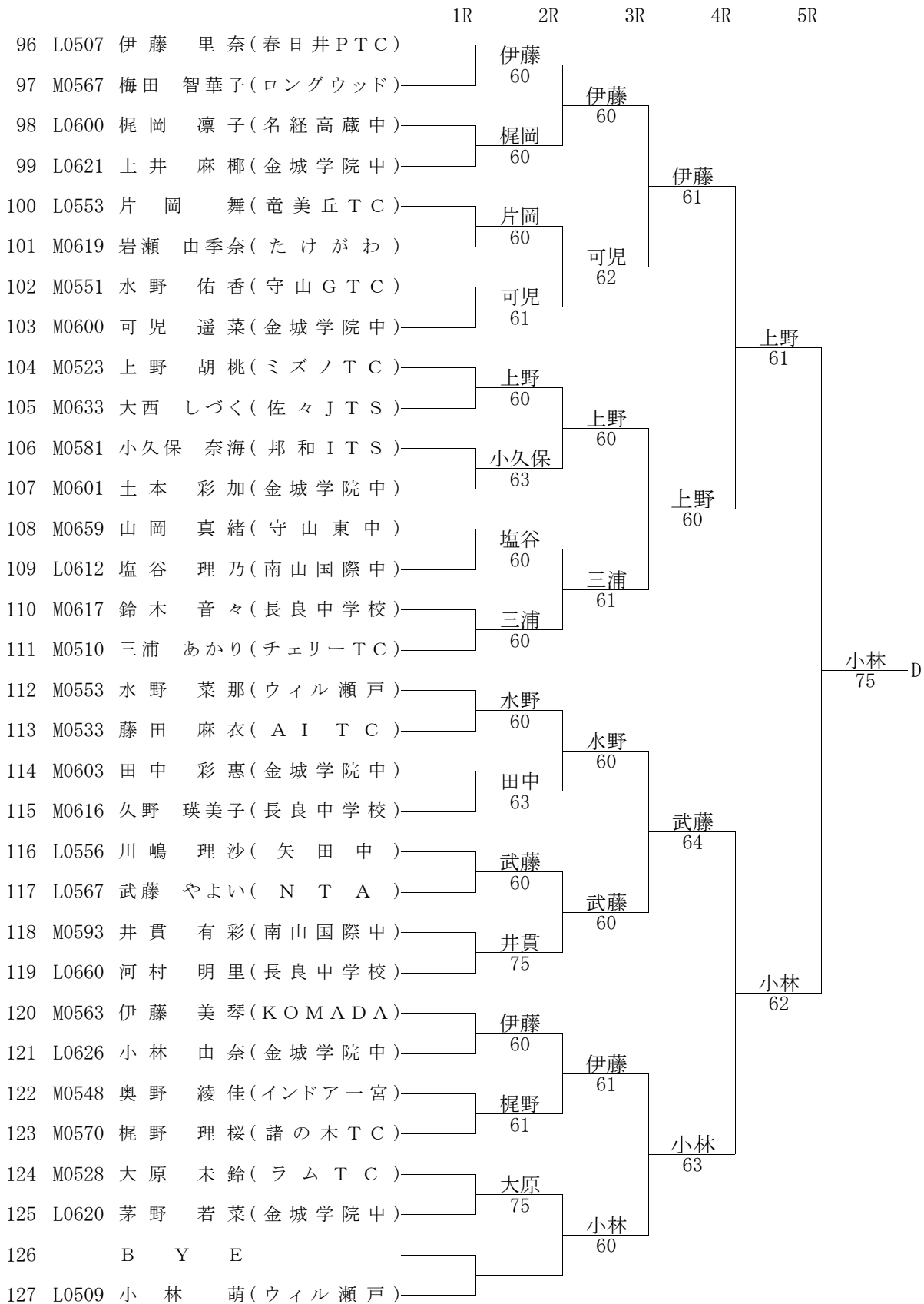




# 女子14歳以下シングルス



# 女子14歳以下シングルス



# 女子12歳以下シングルス

	1R	2R	3R	4R	5R	6R
1 N0539 虫賀 智歩(木曾川LTC)			虫賀			
2 P0547 天野 美弥佳(フォレスタ)		古賀	60			
3 Q0536 古賀 由理奈(東山ジュニア)		63		虫賀		
4 Q0526 石濱 玲(茨木TC)			石濱			
5 Q0519 久嶋 音美(春日井PTC)			W0		虫賀	
6 R0509 堀田 明花(TIPS)			堀田		62	
7 Q0516 山田 優奈(ロングウッド)			63	佐々木		
8 N0570 富田 彩心(ウィルTA)			佐々木	60		
9 N0531 佐々木ひかり(ヒスタウ'ェルテ')			60			
10 R0505 駒田 光音(KOMADA)			駒田			虫賀
11 B Y E			63			61
12 P0548 森 菜摘(ハリーズ)				駒田		
13 N0527 緑川 可菜(豊田JTT)			水田			
14 R0506 水田 笑里花(名古屋GT)			76(6)		駒田	
15 P0539 松田 樹有乃(茨木TC)			榊原		62	
16 P0560 榊原 堇(西尾LTC)			63			
17 P0521 杉本 志津(春日井PTC)				三浦		
18 B Y E				60		
19 Q0522 三浦 杏花(フォレスタ)			60			
20 Q0528 佐藤 まりあ(メインTC)			佐藤			虫賀
21 P0557 鈴木 佳乃(ロングウッド)		岩尾	60			76(2) A
22 Q0534 岩尾 悠良(春日井PTC)		62		日野		
23 Q0504 日野 和佳子(ミズノTC)			日野	62		
24 R0517 友松 みゆ(CROSSROAD)			W0		木全	
25 S0503 中井 琉湖(春日井PTC)			伊藤		60	
26 R0508 伊藤 あおい(チェリーTC)			62			
27 Q0503 奥野 遥那(インドア一宮)			木全		60	
28 N0520 木全 淑乃(木曾川LTC)			60			
29 N0508 加藤 穂乃佳(瀬戸TC)			加藤			加藤
30 P0545 大城 吏捺(諸の木TC)			60			62
31 Q0537 滝沢 萌夏(IWAMOTO)			滝沢		加藤	
32 Q0515 川合 立花(チェリーTC)			62		60	
33 N0585 八木下 怜(南山国際中)						加藤
34 P0528 高木 千捺(チェリーTC)			高木			64
35 P0513 上田 ゆり(若鳩ITC)			60			
36 Q0541 成田 玲音奈(諸の木TC)		上田				
37 N0542 西尾 綾夏(スポーツTA)		61	西尾			
			63	西尾		
				60		

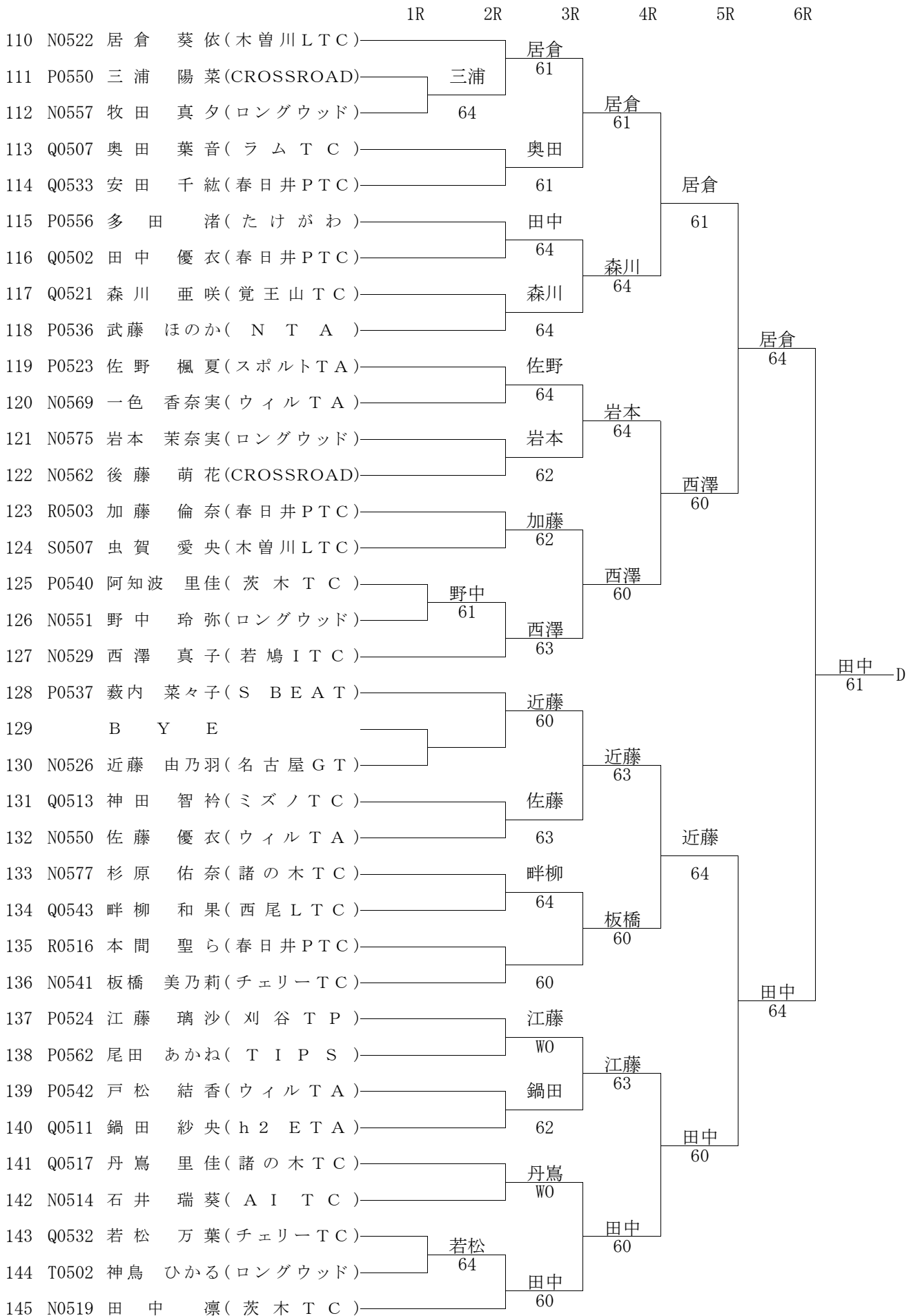
# 女子12歳以下シングルス

			1R	2R	3R	4R	5R	6R	
38	P0505	石川 垂 弥(西尾LTC)			石川				
39	N0558	小澤 唯 夏(ロングウッド)		小澤	63				
40	R0514	奥野 瑞 絵(G & GTC)		60		杉江			
41	P0534	梶野 真 愛(諸の木TC)			杉江				
42	N0549	杉江 風 花(スポーツTA)			75		野中		
43	Q0535	丸山 愛 以(若鳩ITC)			杉戸		62		
44	P0533	杉戸 美 優(諸の木TC)			64		野中		
45	R0507	新実 優 羽(西尾LTC)			野中		62		
46	Q0512	野中 美 瑠(ロングウッド)			60			加藤	
47	R0513	永田 梨 紗(スポーツTA)			永田			64	
48	P0549	武藤 優 奈(ハリーズ)			61		永田		
49	Q0520	竹元 はる 菜(覚王山TC)			藤森		62		
50	N0568	藤 森 舞(ルネサンス)			62			加藤	
51	P0535	山口 久美子(ロングウッド)			山口			61	
52	N0572	松本 あゆみ(ハリーズ)			64				
53	Q0514	七熊 和 歌(TIA尾西)		池田			加藤		
54	N0547	池田 百 花(南山中)		61				63	
55	N0546	加藤 好 夏(スポーツTA)			加藤			75	
56	P0538	大江 友里菜(刈谷TP)			大江				長谷川
57	Q0524	依田 彩 愛(フォレスタ)		石川				62	60 B
58	P0527	石川 歌 乃(西尾LTC)		62			大江		
59	N0576	成田 愛結菜(諸の木TC)			成田			60	
60	P0565	中津 未 華(CIAOTC)			60				大江
61	S0508	虫賀 心 央(木曾川LTC)			虫賀				61
62	P0522	加藤 舞 音(守山GTC)			61				
63	Q0529	津 田 愛(ウィル瀬戸)			津田		津田		
64	N0571	瓜生 歩 華(たけがわ)			76(3)				長谷川
65	P0518	梅田 理恵子(ロングウッド)			梅田				61
66	P0559	太田 千 尋(西尾LTC)			61				
67	N0561	西野 碧 莉(IWAMOTO)			西野		西野		
68	P0502	三木 萌 愛(竜美丘TC)			W0				W0
69	S0505	石川 李 衣(西尾LTC)							長谷川
70	P0517	山本 明日香(茨木TC)			山本				60
71	R0518	尾関 果 歩(ロングウッド)							
72	P0514	藤原 明 音(茨木TC)		藤原					60
73	Q0509	長谷川 愛依(木曾川LTC)			長谷川				61

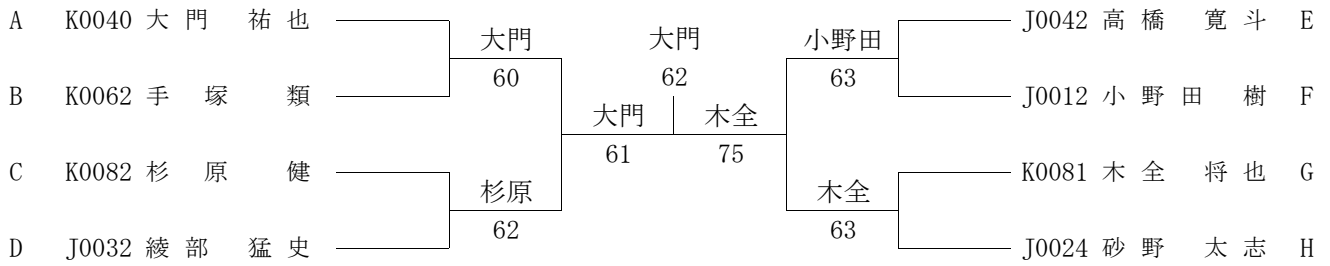
# 女子12歳以下シングルス

	1R	2R	3R	4R	5R	6R
74 N0534 三宅 渚(KOMADA)			三宅			
75 N0512 新実 優芽(西尾LTC)		新実	62			
76 P0563 山口 晏奈(瀬戸TC)		61		三宅		
77 Q0527 瓜生 瑞歩(たけがわ)			山崎			
78 S0504 山崎 さくら(西尾LTC)			61		三宅	
79 N0545 田中 桃実(チェリーTC)			田中		60	
80 N0516 田口 絢菜(豊田JTT)			75	光崎		
81 Q0523 伊藤 瞭(フォレスタ)			光崎	61		
82 R0501 光崎 滢(h2ETA)			63			三宅
83 Q0531 丹生谷 紅杏(刈谷TP)			朝倉		61	
84 N0515 朝倉 玲花(豊田JTT)			W0	朝倉		
85 P0564 正田 優(佐々JTS)			神谷	63		
86 P0543 神谷 さくら(ウィルTA)			62		新竹	
87 N0563 世古 晴美(守山GTC)			世古		61	
88 Q0544 服部 紗季(西尾LTC)			62			
89 Q0549 田中 実桜(チェリーTC)		石原		新竹		
90 P0553 石原 希乃栄(茨木TC)		63		新竹		
91 R0512 新竹 藍(刈谷TP)			新竹	60		
92 P0561 早川 結菜(CIAO TC)			早川			三宅
93 P0554 大橋 叶実(ラウンジ)		若松	60		60	C
94 R0515 若松 茉耶(チェリーTC)		60		五十嵐		
95 P0551 加藤 愛(IWAMOTO)			五十嵐			
96 Q0508 五十嵐 あい(木曾川LTC)			61		林	
97 P0532 鳥居 一葉(茨木TC)			鳥居		62	
98 P0526 福岡 藍里(若鳩ITC)			60	林		
99 Q0538 森 百花(たけがわ)			林	63		
100 P0515 林 里音(茨木TC)			62			北川
101 N0532 斎藤 鞠奈(ヒスタウ'エルテ')			三宅		62	
102 N0564 三宅 莉奈(ラムTC)			76(2)	三宅		
103 R0519 水野 莉緒(ロングウッド)			水野	60		
104 P0511 鹿島 夕莉(ミズノTC)			53RET		北川	
105 R0511 水元 智春(春日井PTC)			北川		63	
106 N0583 北川 深央里(ルネサンス)			60			
107 R0510 福留 梨奈(ウィルTA)		福留		北川		
108 Q0548 川本 有莉(守山GTC)		61		60		
109 N0535 梶田 すずの(ロングウッド)			福留	W0		

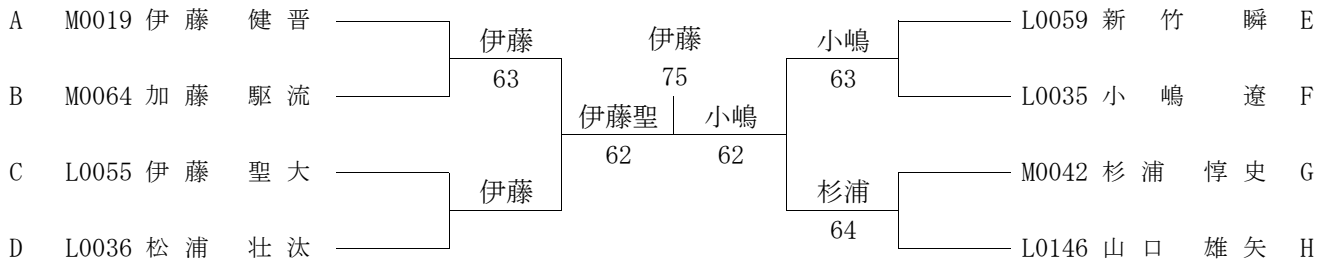
# 女子12歳以下シングルス



男子16歳以下



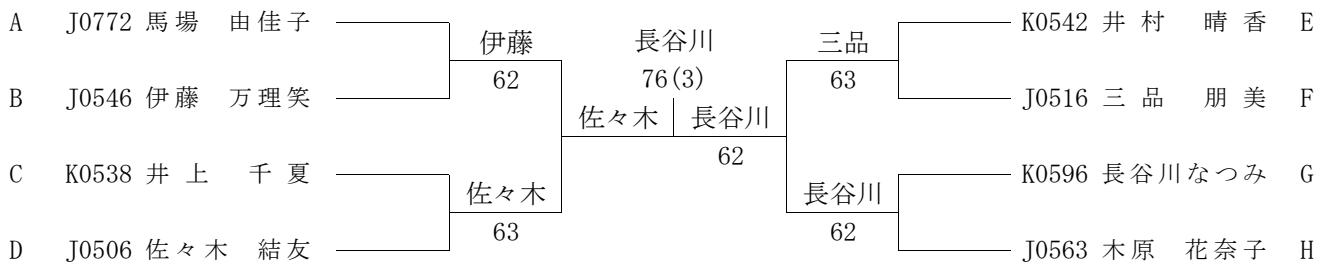
男子14歳以下



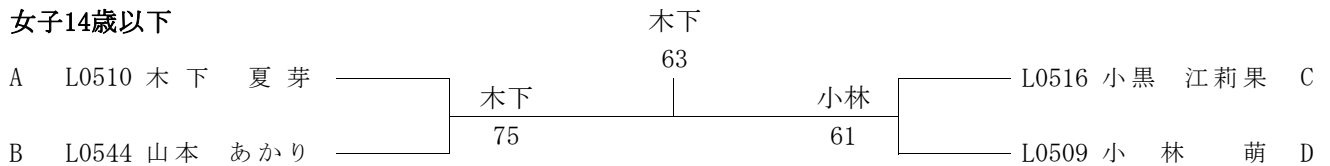
男子12歳以下



女子16歳以下



女子14歳以下



女子12歳以下

