

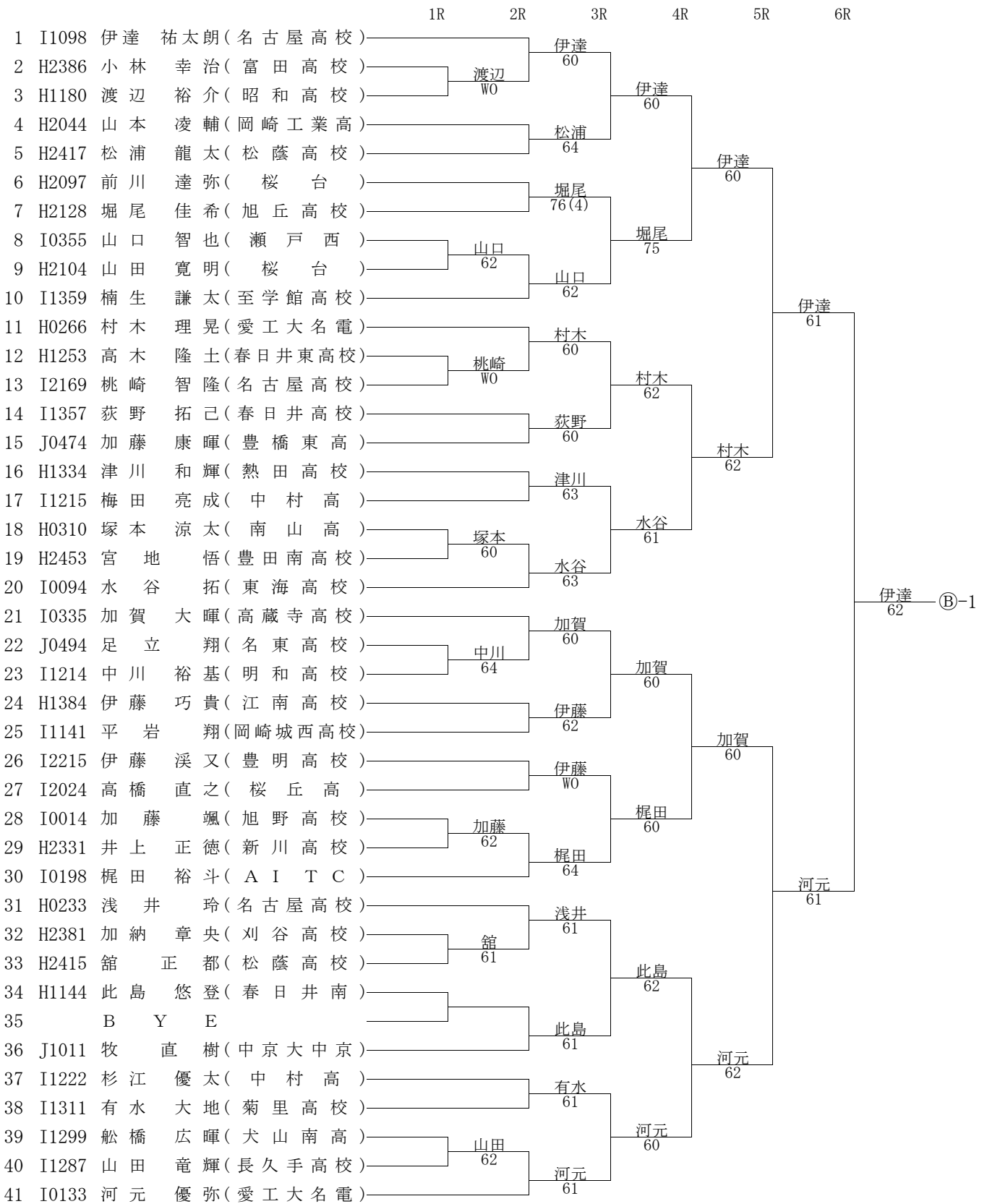
平成 24 年度 愛知県ジュニアテニス選手権大会（ワンコイン制度対象大会）

- 〔主 管〕 愛知県テニス協会（〒464-0836）名古屋市千種区菊坂町 2-2 シャトレタカギ 3A
- 〔後 援〕 株式会社ダンロップスポーツ・名古屋市教育委員会
- 〔ディレクター〕 服部 保弘
- 〔レフェリー〕 小林 淑一
- 〔アシスタント
レフェリー〕 斉藤 安祥・宮田 訓好・田中 学
- 〔コ
レフェリー〕 坂井 繁之・熊沢 重信・小板橋秀行・多和田宗男・中筋 敏文・市川 道子・中村 篤・
宮尾 英俊・伊藤 鋼司・土田 豊彦・伊藤 清・中山しい木・尾崎 裕治・若林 勇希・
塩屋 雄一・杉山 真治・正岡 孝春・加藤 伸夫・天野 広美・田植 稔哉・浅井 義範・
成田 智至・橋本 真帆・市野 明彦・宮坂 直樹・佐野 宏二・尾鼻千代一・坂本 健一・
桑原 章暢・谷口 進午・大見 映理・山崎俊一郎・三村 透・伊藤 太亮・富金原隆太・
井澤 朝美・県競技役員
- 〔使 用 球〕 ダンロップ フォート イエロー
- 〔試 合 方 法〕 すべて 1 セットマッチ。(6-6 後タイブレーク)
- ☆17 才以下本戦男女 S は 5～8 位、D は 3 位決定戦を行います。
- 〔注 意 事 項〕 ☆ 時間厳守。開始時刻の 10 分前には本部に出席を届けること。開始時刻に遅刻した場合は失格です。
- ☆ 試合の開始時刻は 9:00 とします。17 才以下本戦男女 D、1 回戦の開始時刻は 10:30 とします。
- ☆ 試合前の練習はサービス 4 本のみとします。
- ☆ 試合は「JTA テニスルールブック 2012」の規則に従う。
- ☆ 服装は「JTA テニスルールブック 2012、服装と用具のコード」の規定に加え、シャツは襟付きシャツ(ポロシャツタイプ)であること。スタンドカラーも襟として認める。女子は襟付きノースリーブシャツも認める。女子はワンピース(襟なし、ノースリーブ、丸首タイプも可)を着用することを認める。
- ☆ ウェアへの学校名、クラブ名の表示は「JTA テニスルールブック 2012、服装と用具のコード」により、コマーシャルロゴとして扱う。両方の袖それぞれに、19.5cm²以下 1 つを表示すること。(女性の袖なしシャツには前身ごろに 19.5cm²以下を 2 つ付けてよい。) ショーツ、スカート、パンツには付けられない。
- ☆ 審判について……17 才以下は敗者による SCU(ソロチェアアンパイア方式)
15・13・11 才以下はセルフジャッジ
- ☆ 選手の控えのコールは会場によって放送機器、またはオーダーオブプレーを使用します。放送機器を使用する会場では、控えのコールがあったら 5 分以内に本部に行かないと棄権とみなします。
- ☆ 試合の勝者はボールを 1 個持ってスコアを本部に届けて下さい。残り 1 個は敗者の持ち帰りです。
- ☆ ゴミは持ち帰ること。
- ☆ 守衛室のある会場は、入退場の際に必ず守衛室に立ち寄ってください。
- ☆ 雨天時の試合運営は各会場のコートレフェリーが判断し支持を出します。必ず会場毎で確認してください。電話での問い合わせは受け付けません。
- ☆ 名経大市邨・金城学院・椋山女学園中学、高校については駐車場がありません。
- ☆ 愛知県下に暴風警報発令の場合は、以下のように対応します。
1. 愛知県下全域で暴風警報解除後、2 時間後に試合を開始します。(例午前 7 時解除の場合、9 時試合開始)
 2. 午前 10 時 01 分以降に暴風警報解除の場合は、当日の試合は中止とします。

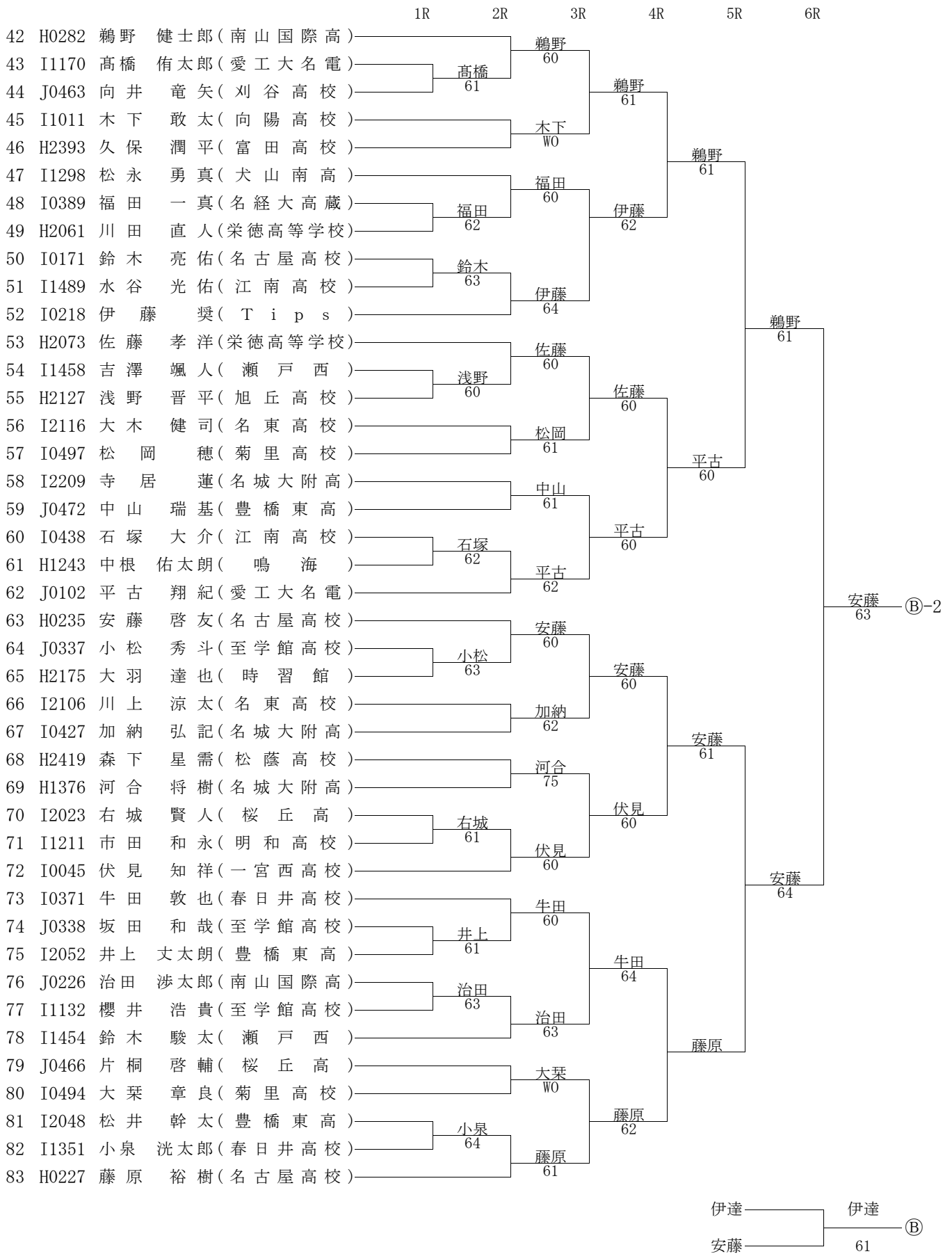
〔 日 程 表 〕

| 会場 | コート数 | 8月8日(水) | 9日(木) | 10日(金) | 11日(土) | 12日(日) | 16日(木) | 17日(金) | 18日(土) | 19日(日) | 20日(月) | 21日(火) | 22日(水) |
|-------------------------------|------|-----------------|------------------------------------|----------|----------------|---------------------|--|--|---------------|----------------------|--------|--------------------|----------------------|
| 東山公園TC | 15 | | | | | | 17才男子S Bの42~83 Dの42~83 Jの42~83 17才女子D D | 17才男子S P全部と、 Gの1~41 16日の鳴海の 残り試合 | 17才男子D C,H | 17才男女 S,D 残り試合 | 予備日 | 17才男女 S,D 本戦 | 17才男女 S,D 本戦残り |
| 志段味 スポーツランド | 10 | | 13才男子D 全 13才女子D 全 | 15才男子D 全 | 13才男子S A,B | 11,13,15才男子 残り試合 | | | | | | | |
| 小幡緑地 | 10 | | 15才男子S E,G 11才男子D 全 11才女子D 全 | 13才女子S 全 | 13才男子S C,D | 11,13,15才女子 残り試合 | | | | | | | |
| 愛知学院大学 日進キャンパス 第4テニスコート | 5 | | | | | | | 17才男子S H | | | | | |
| 名古屋中・高 | 4 | | 15才男子S D | | | | 17才男子S Jの1~41 | 17才男子S Bの1~41 | 17才男子D A | | | | |
| 東海中・高 | 3 | | 15才男子S H | | | | 17才男子S Eの1~41 | 17才男子S Eの42~83 | 17才男子D F | | | | |
| 名電高 神領コート | 4 | | | | | | 17才男子S Dの1~41 | 17才男子S Lの1~41 | 17才男子D G | | | | |
| 春日井高 | 4 | | | | | | 17才男子S Kの1~41 | 17才男子S Kの42~83 | 17才男子D E | | | | |
| 瀬戸西高 | 4 | | | | | | 17才男子S Oの1~41 | 17才男子S Oの42~83 | 17才男子D B | | | | |
| 昭和 high | 5 | | | | | | 17才男子S I | 17才男子S Iの残り | 17才男子D D | | | | |
| 刈谷高 | 4 | | | | | | 17才男子S Mの1~41 | 17才男子S Mの42~83 | | | | | |
| 旭丘高 | 5 | | | | | | 17才男子S N | 17才男子S Nの残り | | | | | |
| 中村高 | 4 | | | | | | 17才男子S Cの1~41 | 17才男子S Cの42~83 | 17才女子S J | | | | |
| 名古屋南高 | 4 | | | | | | 17才男子S Fの1~41 | 17才男子S Fの42~83 | 17才女子S L | | | | |
| 阿久比高 | 4 | | | | | | 17才男子S Lの42~83 | | | | | | |
| 瑞陵高 | 4 | | | | | | | 17才男子S Gの42~83 | | | | | |
| 鳴海高 | 5 | | | | | | 17才男子S A | 17才女子S H | | | | | |
| 名東高 | 4 | | | | | | 17才女子D E,G | 17才女子S O | | | | | |
| 聖霊中・高 | 8 | 15才女子S A,B,C | 15才女子S E,H | 15才女子D 全 | 15才女子S,D 残り | | | 17才女子S F,G | 17才女子S I,P | | | | |
| 相山中・高 | 4 | | | | | | 17才女子D H | 17才女子S C | 17才女子S D | | | | |
| 市邨中・高 | 5 | | | | | | | | | | | | |
| 金城学院中学 | 3 | 15才女子S F | | | | | | | | | | | |
| 金城学院高校 | 3 | | | | | | 17才女子D Aの1~24 | 17才女子S A | 17才女子S A残り | | | | |
| 名古屋女子大 天白校舎 | 4 | 15才女子S D,G | | | | | 17才女子D B | 17才女子S B | | | | | |
| 至学館高校 | 2 | | | | | | 17才女子D Fの25~48 | | | | | | |
| 向陽高 | 5 | | | | | | | | 17才女子S M | | | | |
| 熱田高校 | 4 | | | | | | 17才女子D Fの1~24 Aの25~48 | 17才女子S N | | | | | |
| 岩倉総合高 | 5 | | | | | | 17才女子D C | 17才女子S E | 17才女子S K | | | | |

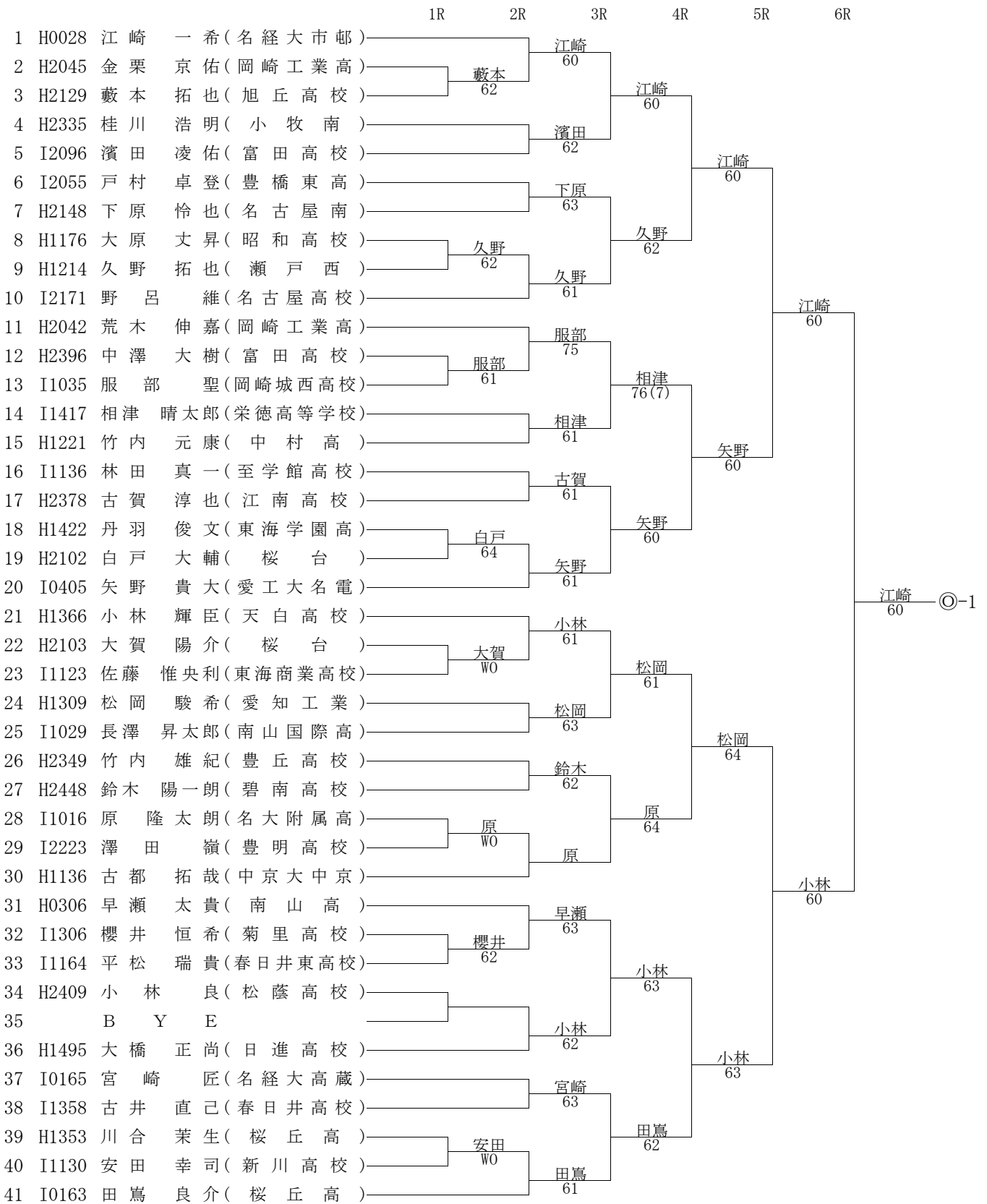
17歳以下男子シングルス



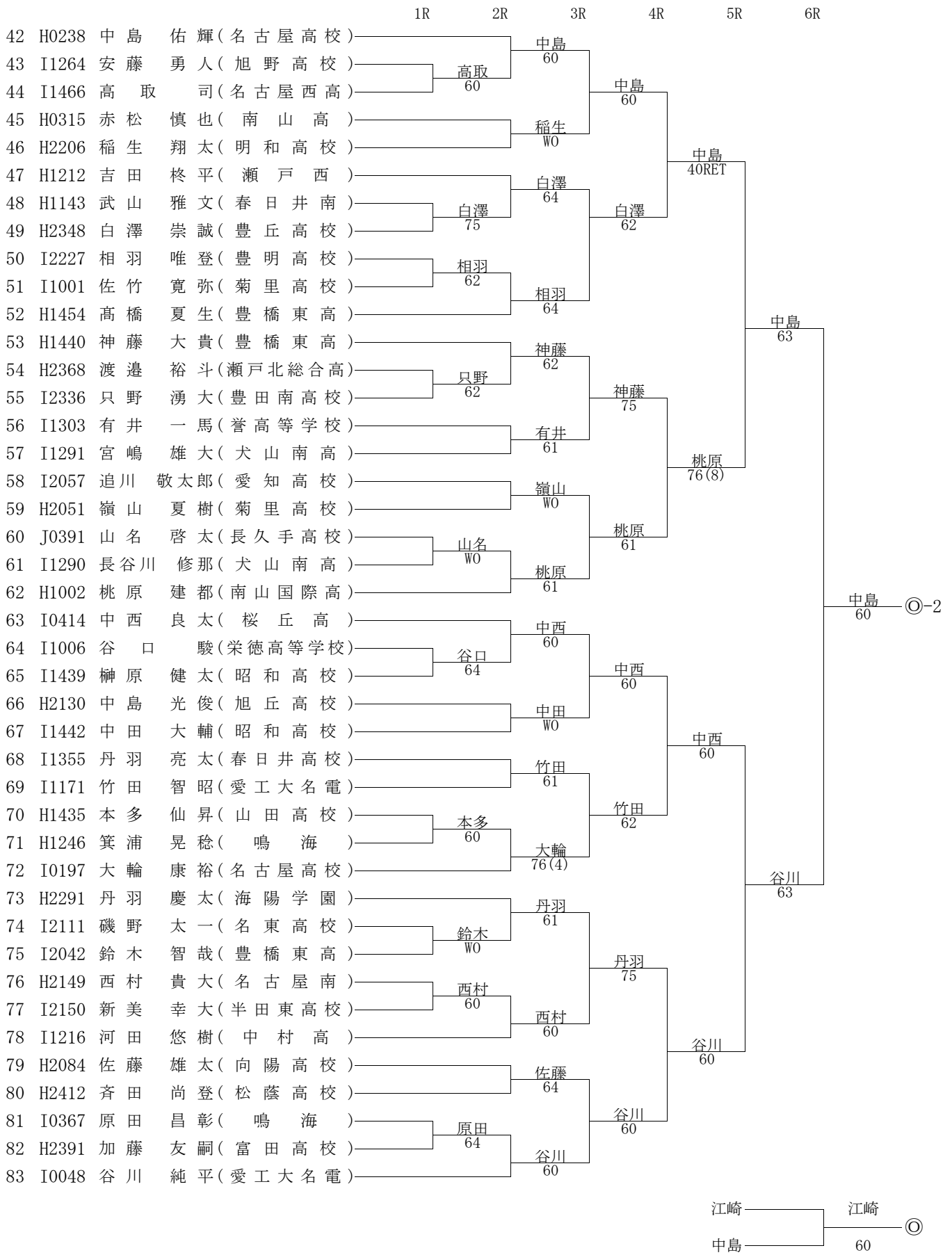
17歳以下男子シングルス



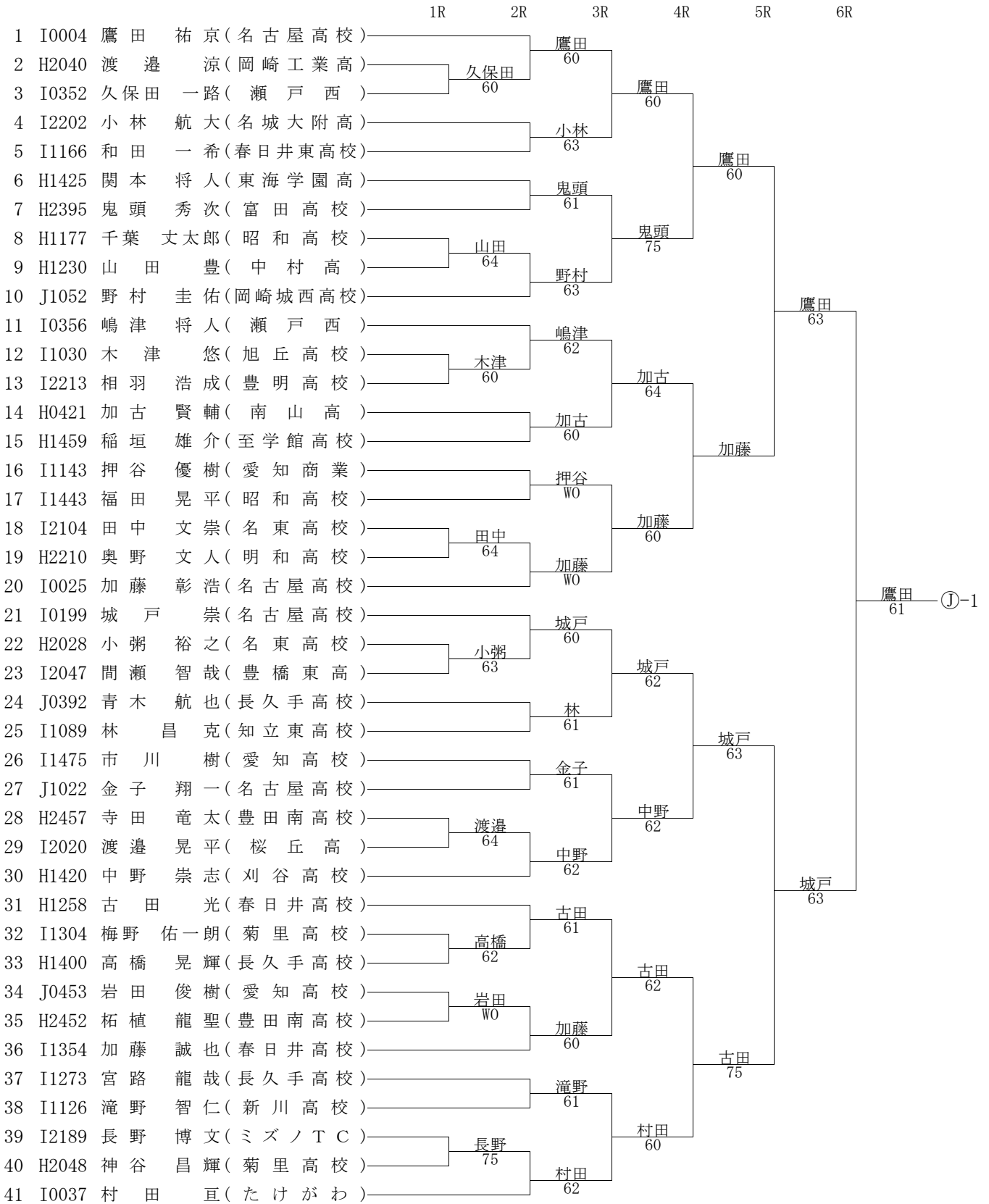
17歳以下男子シングルス



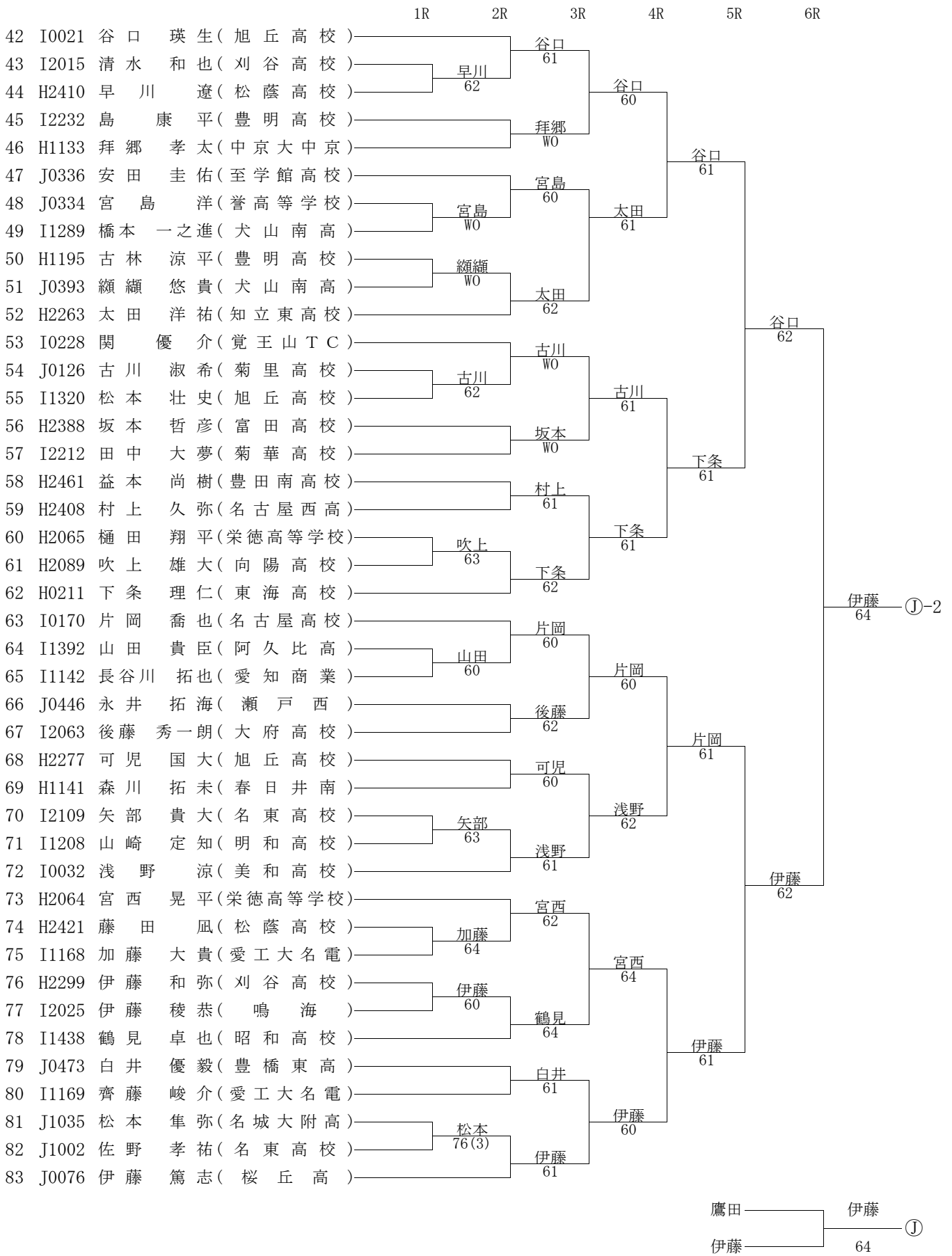
17歳以下男子シングルス



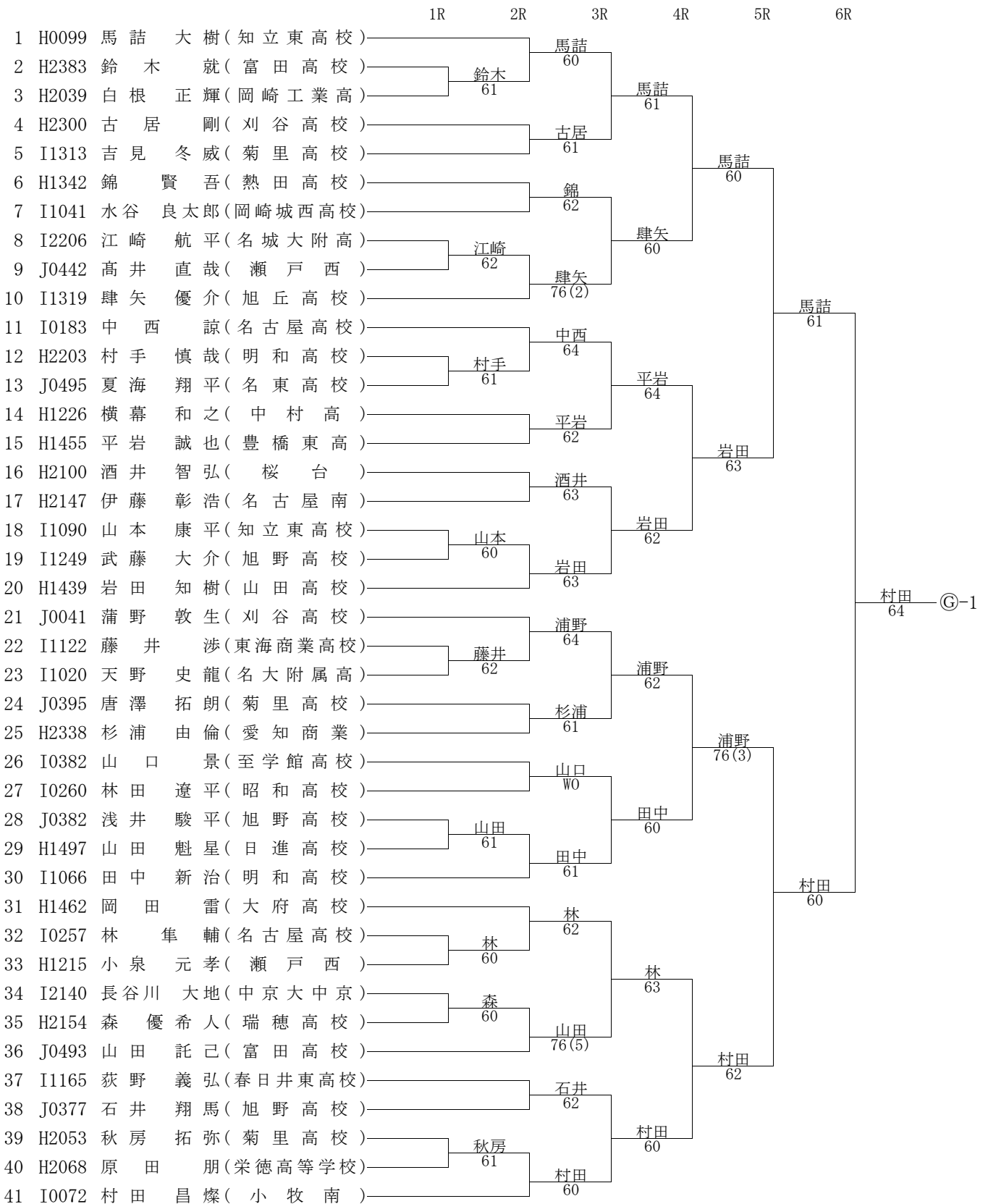
17歳以下男子シングルス



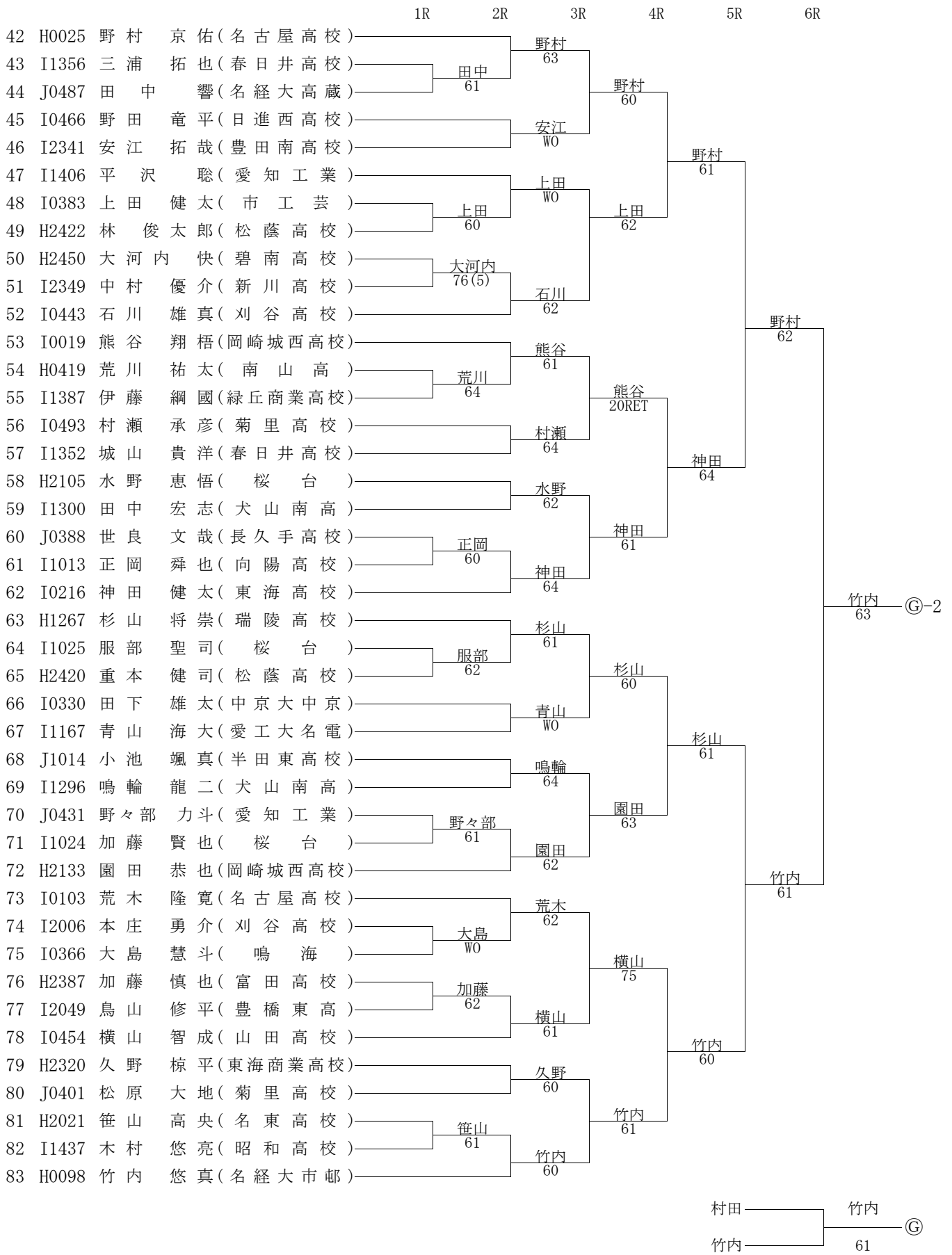
17歳以下男子シングルス



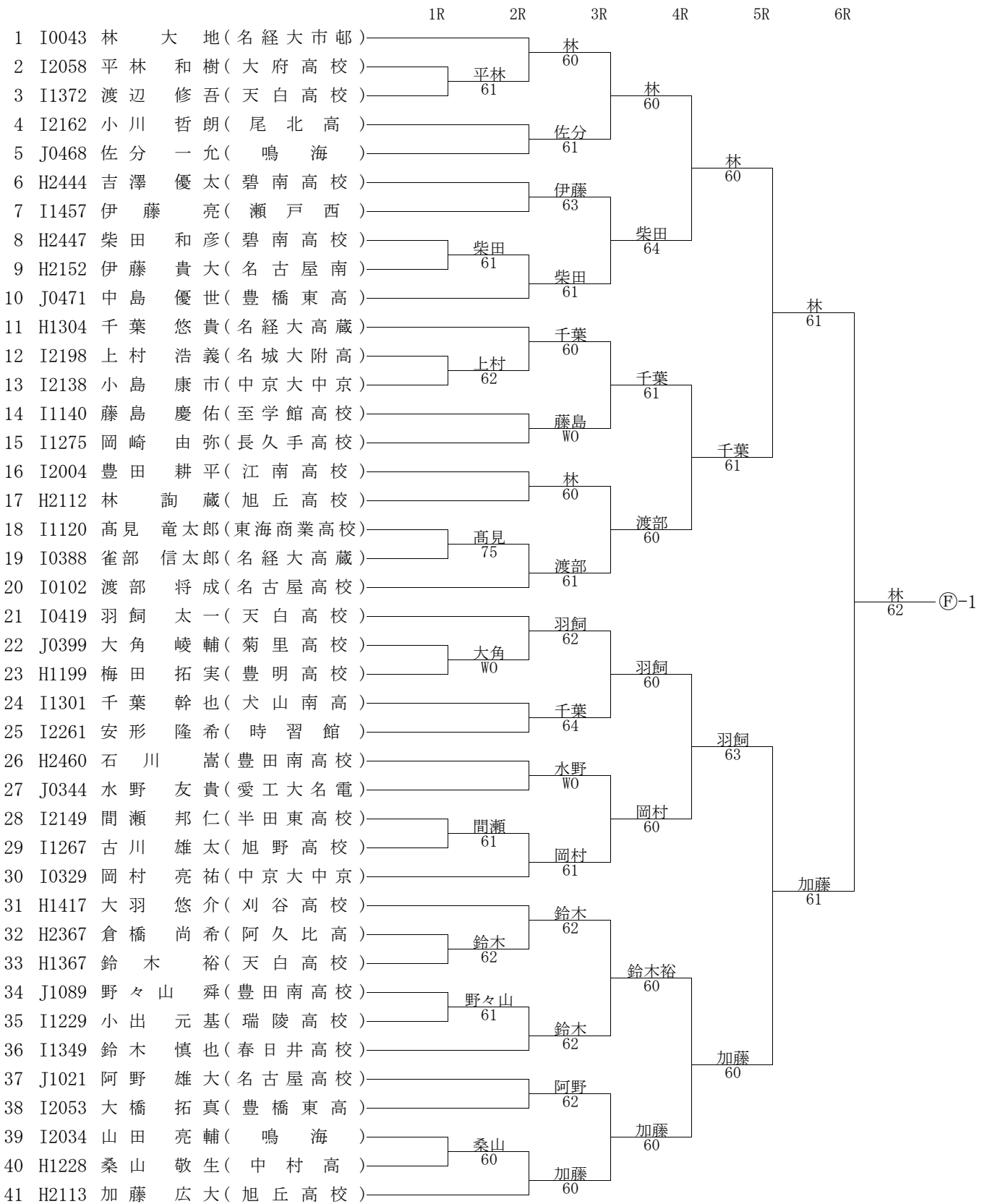
17歳以下男子シングルス



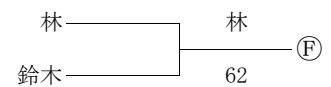
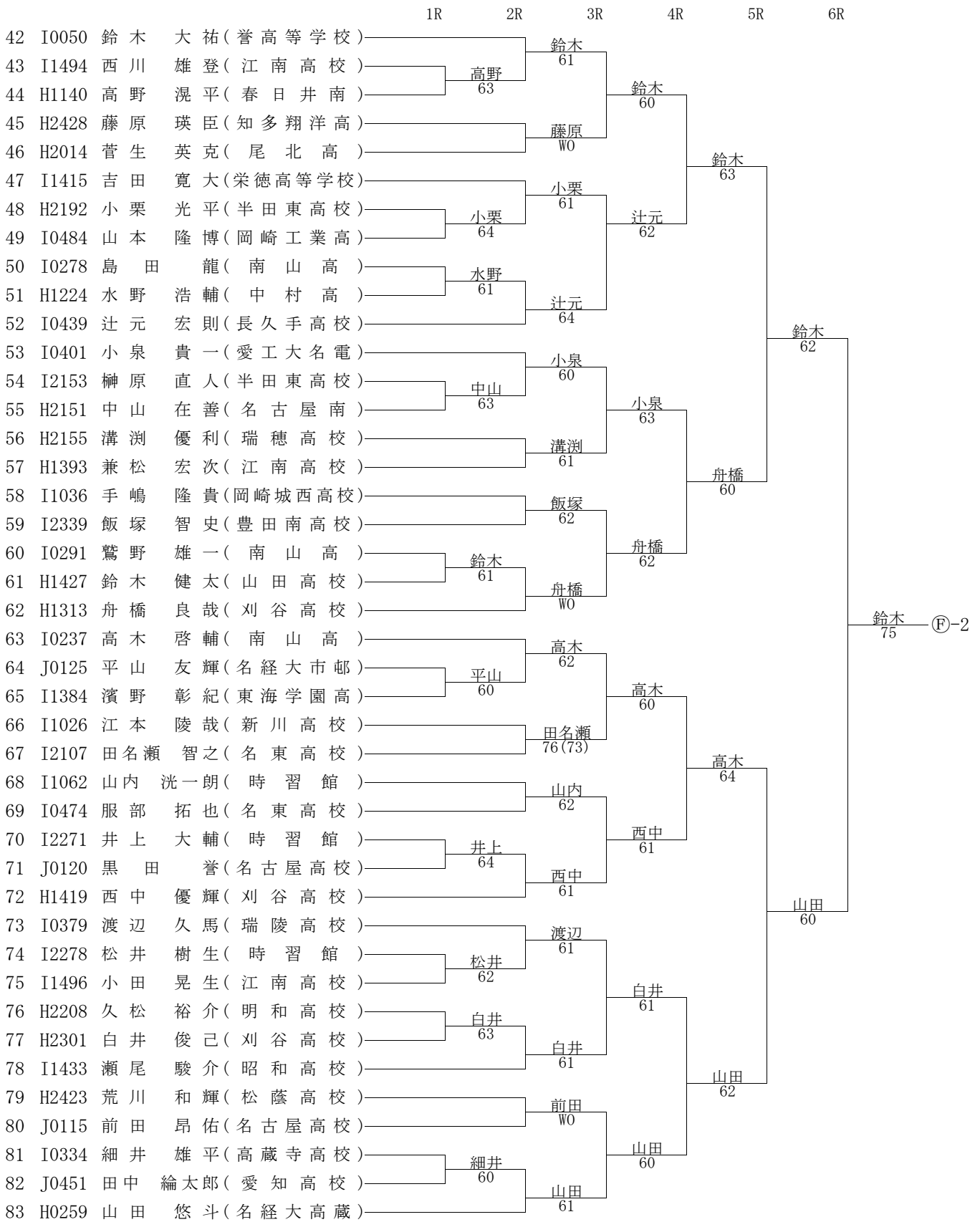
17歳以下男子シングルス



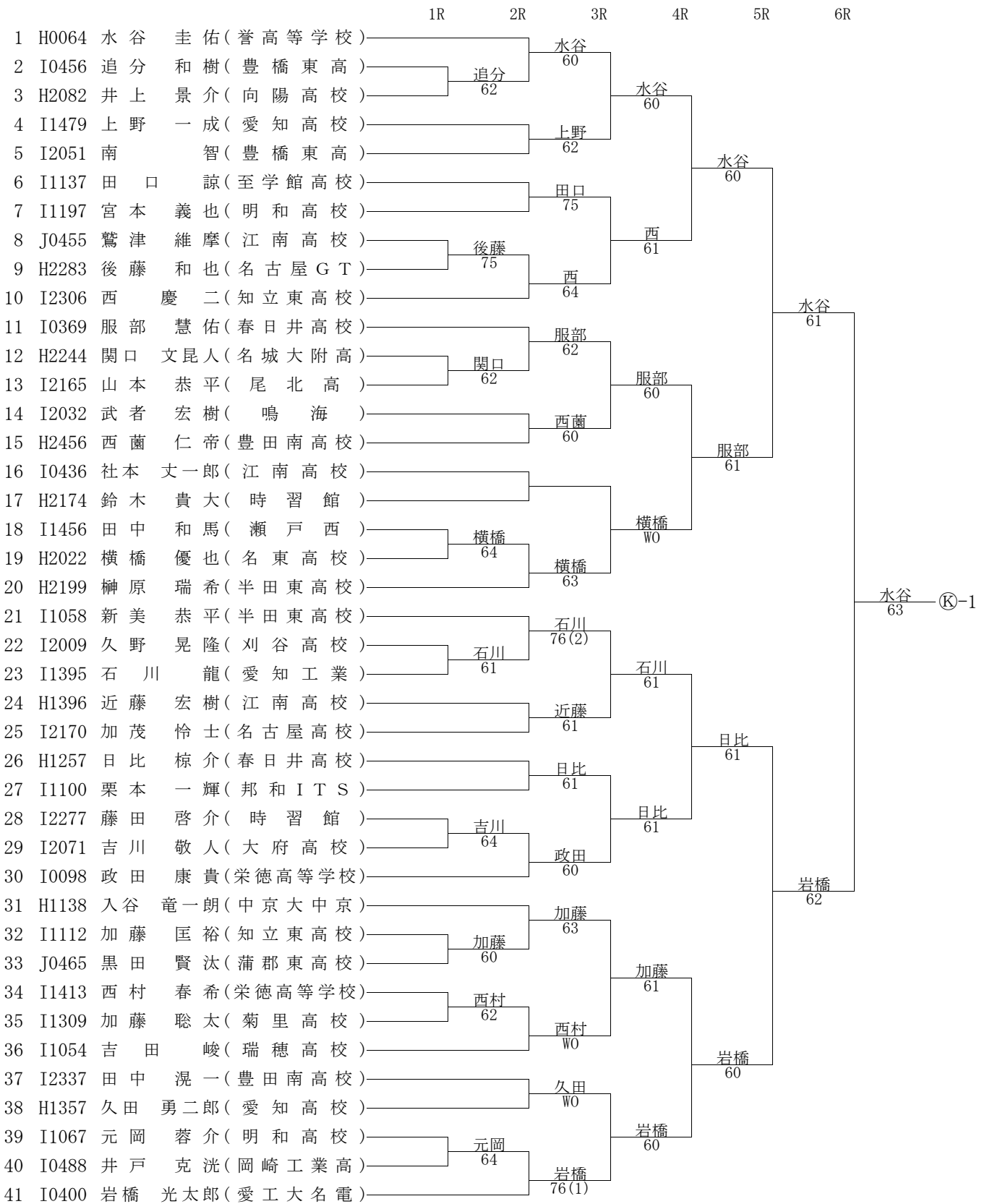
17歳以下男子シングルス



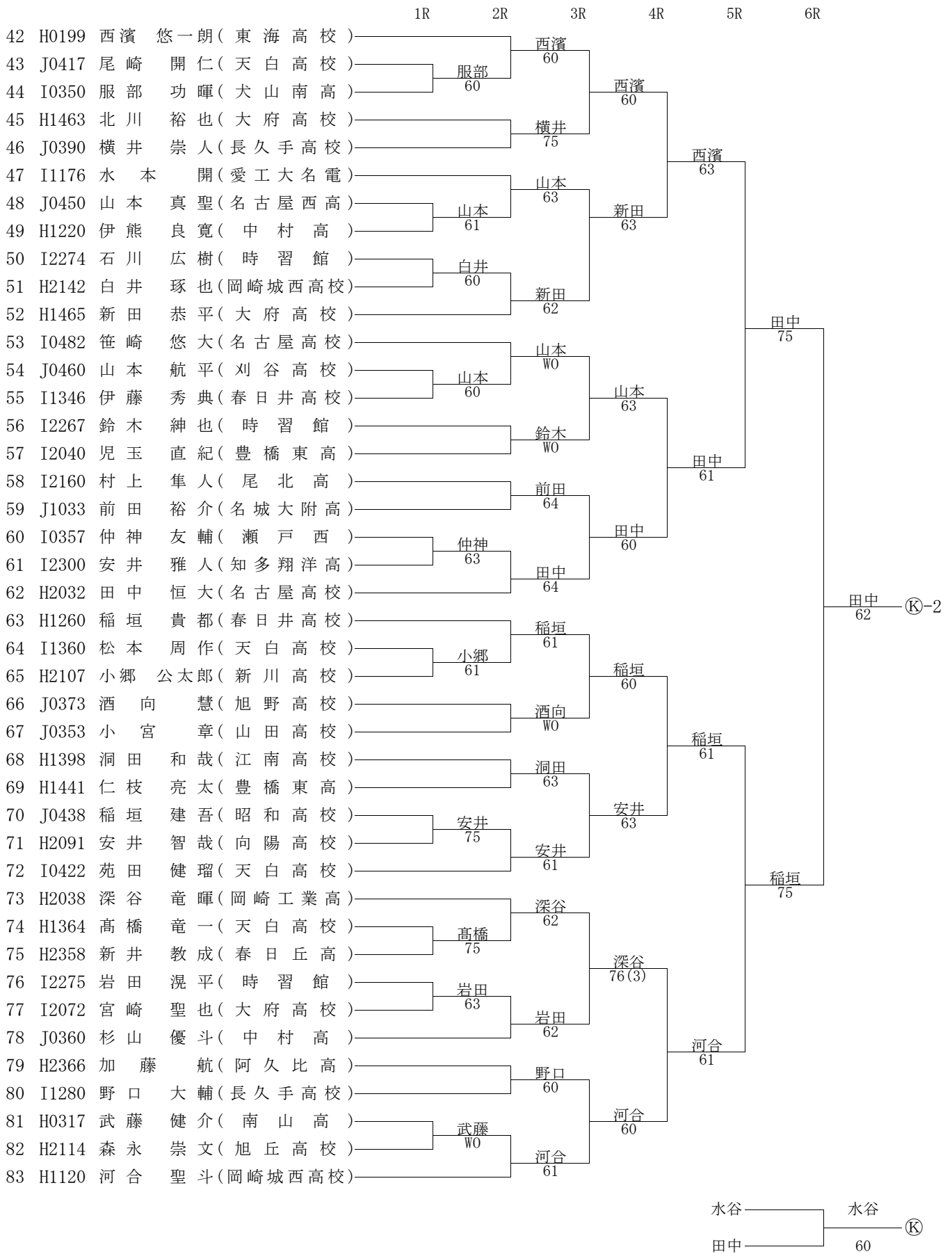
17歳以下男子シングルス



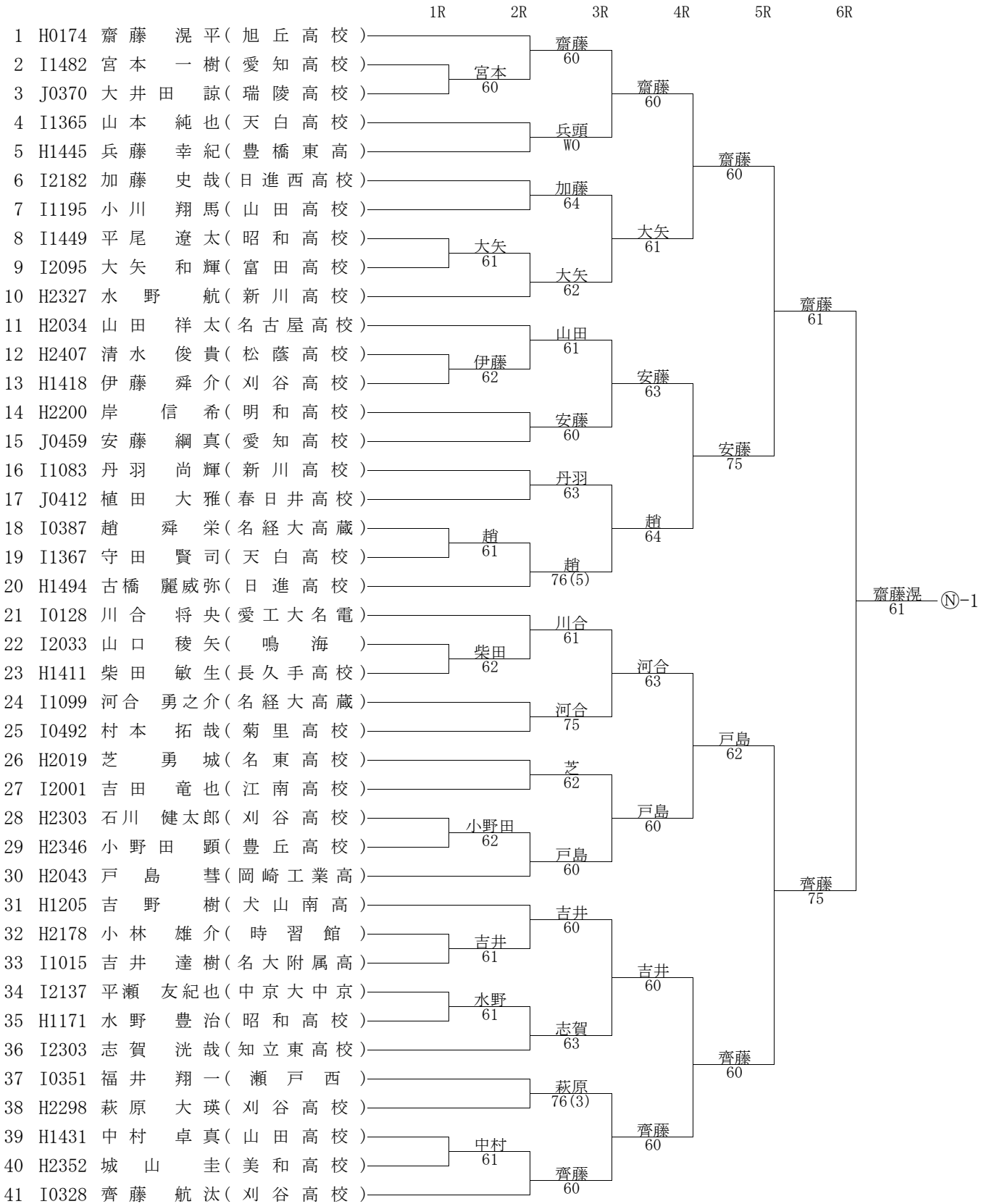
17歳以下男子シングルス



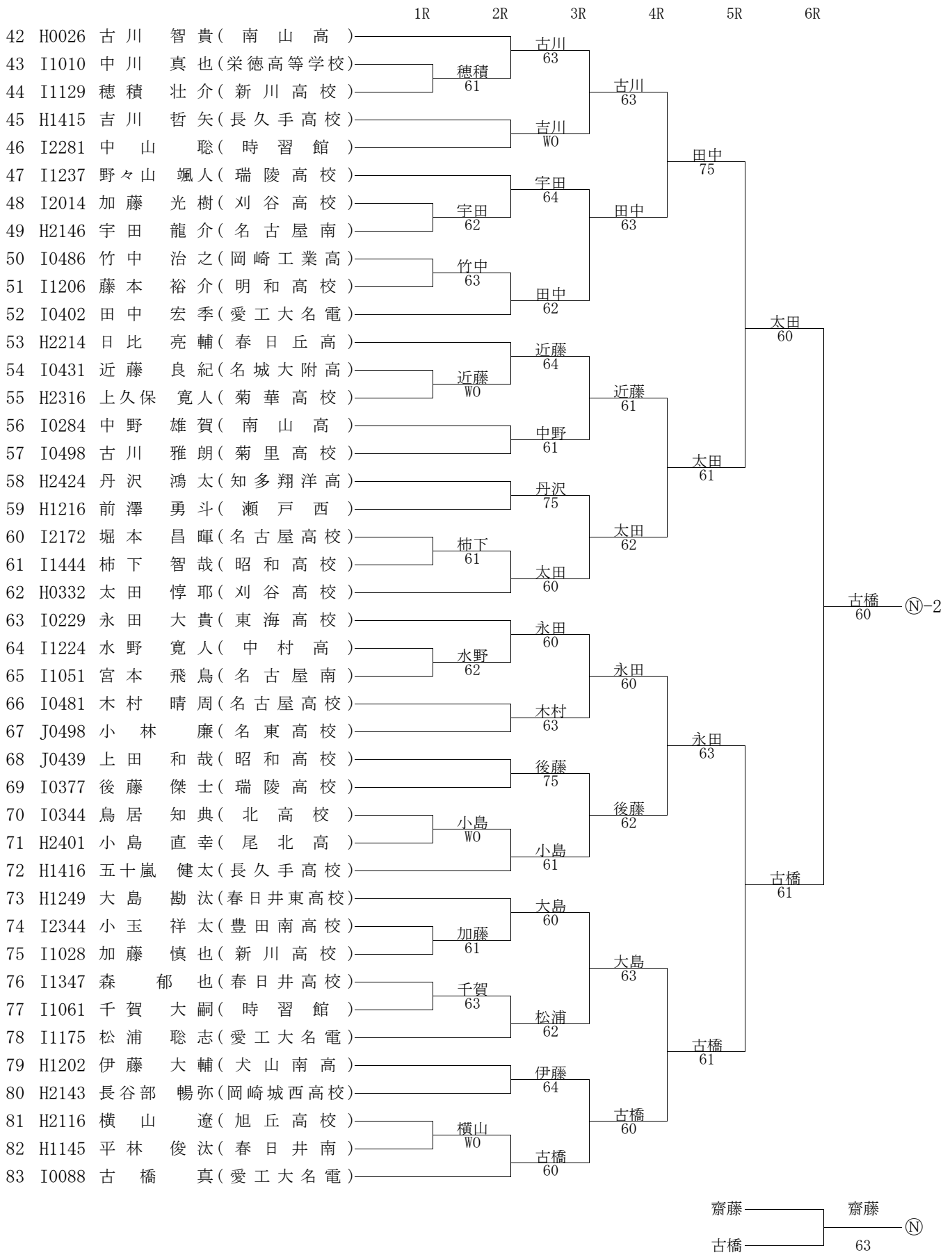
17歳以下男子シングルス



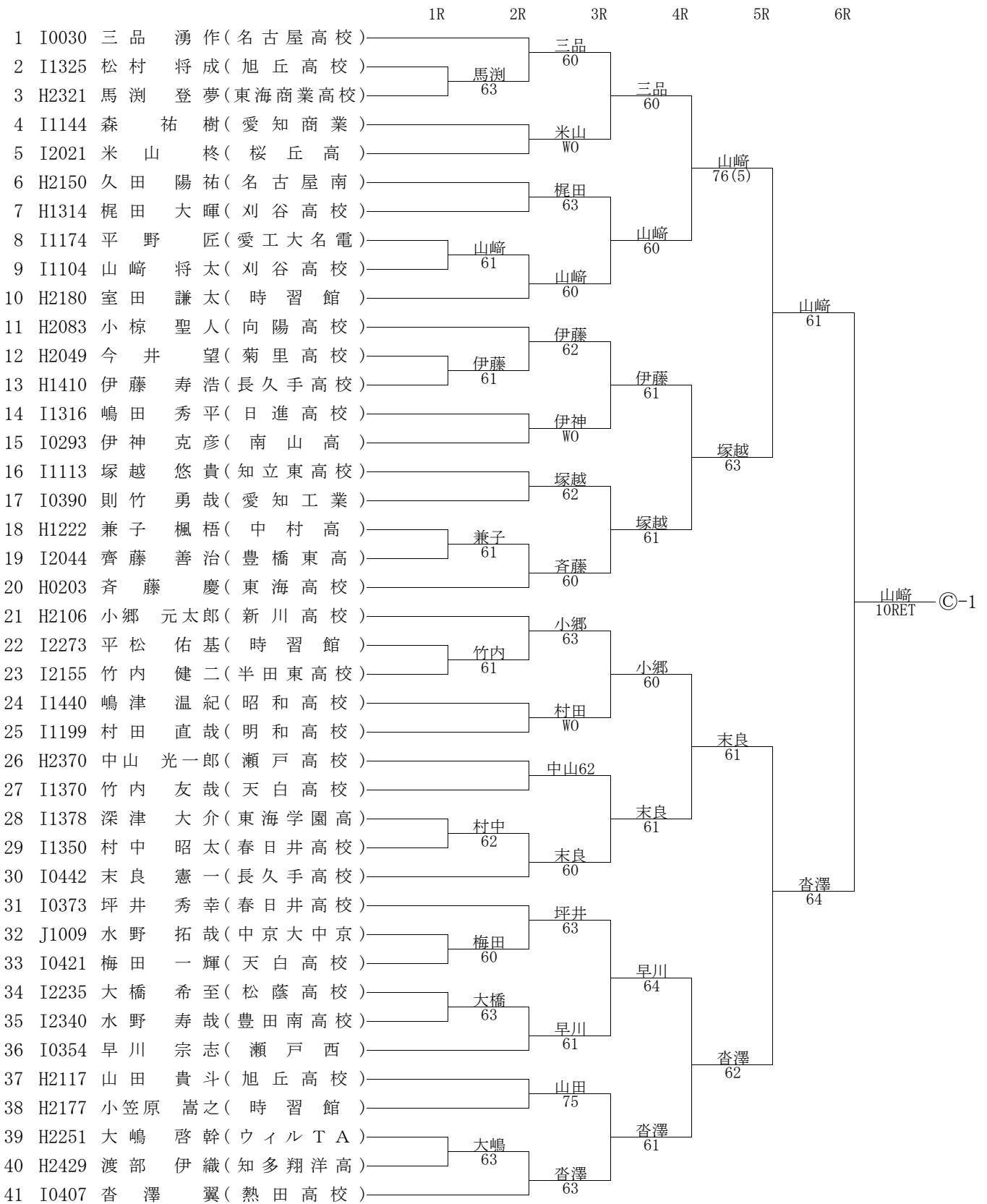
17歳以下男子シングルス



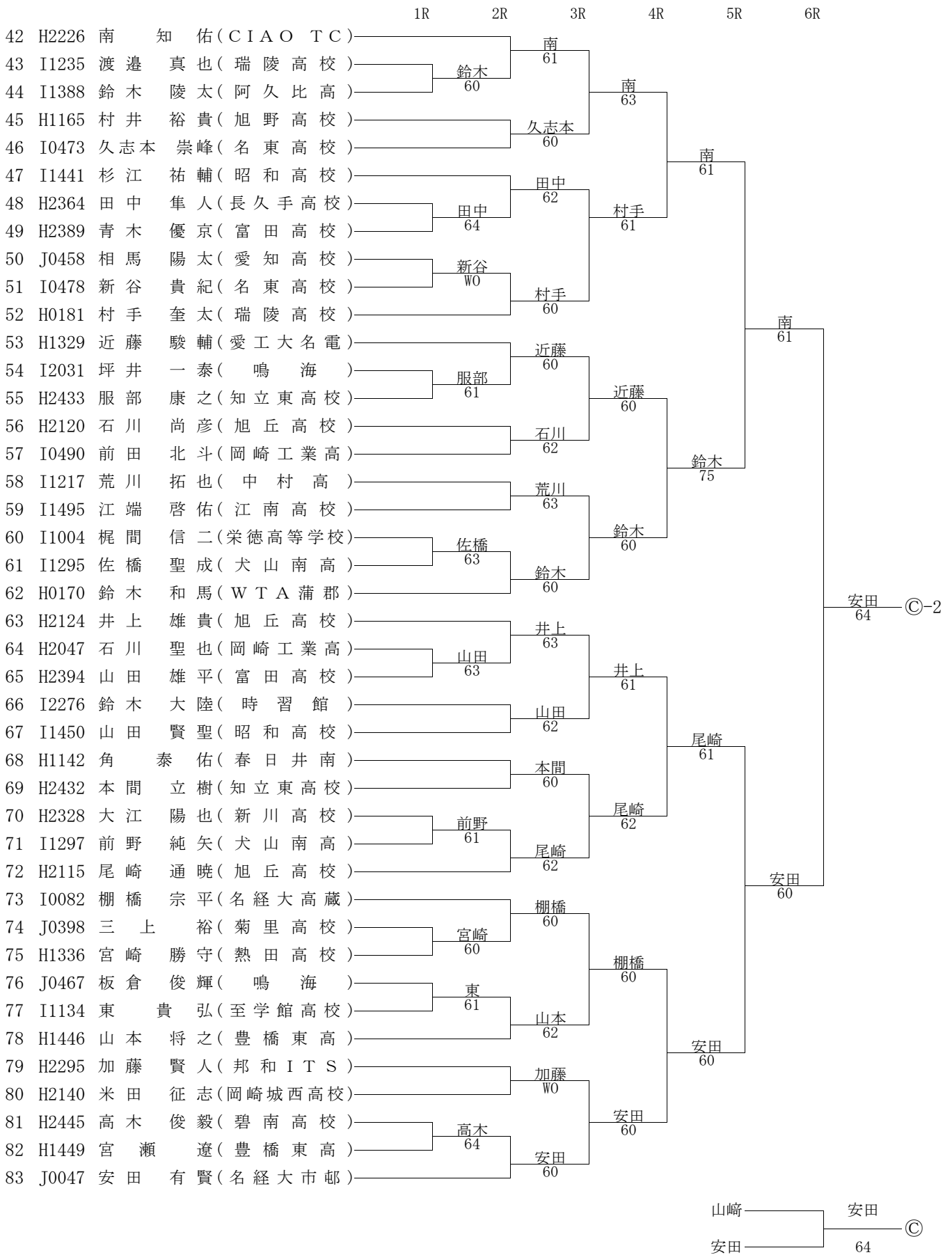
17歳以下男子シングルス



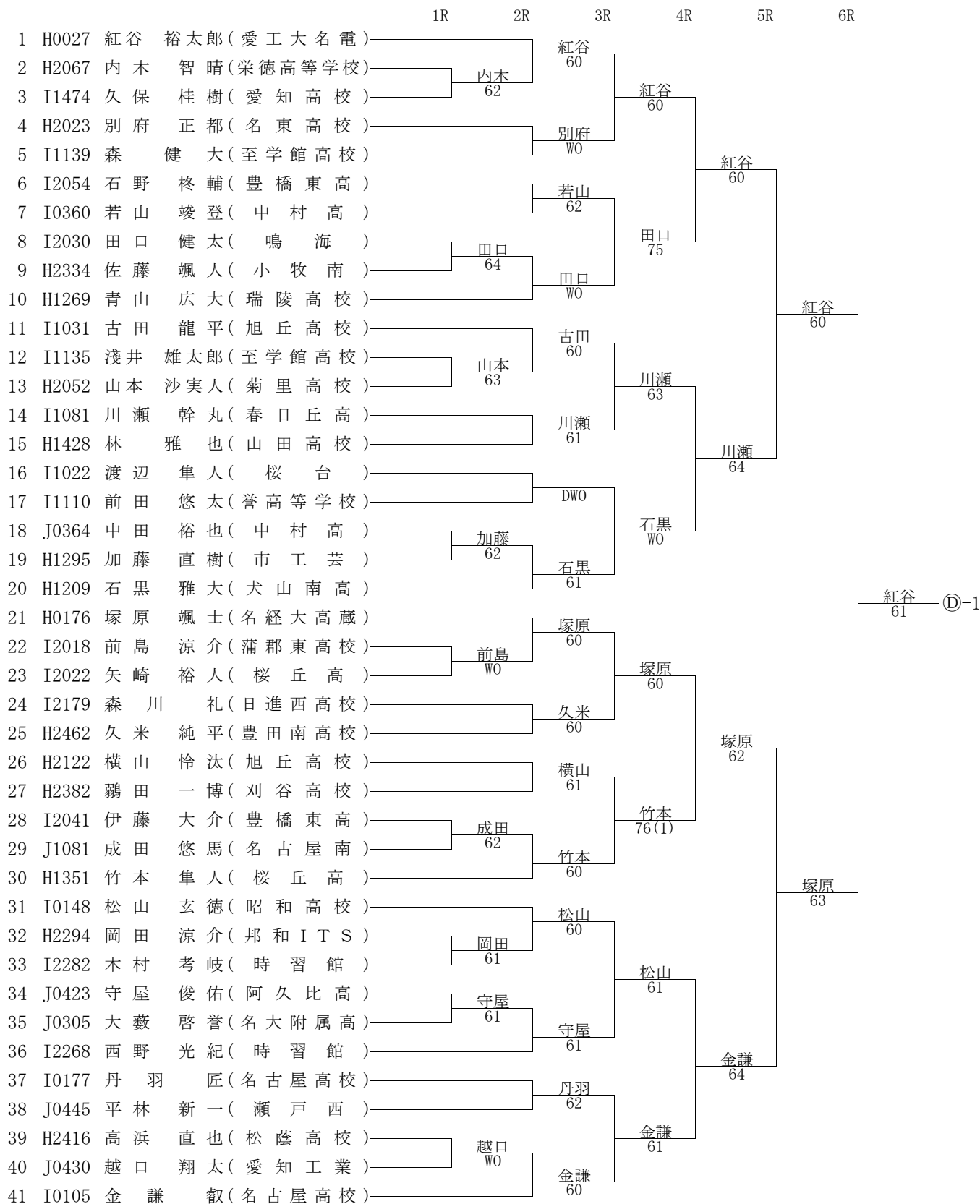
17歳以下男子シングルス



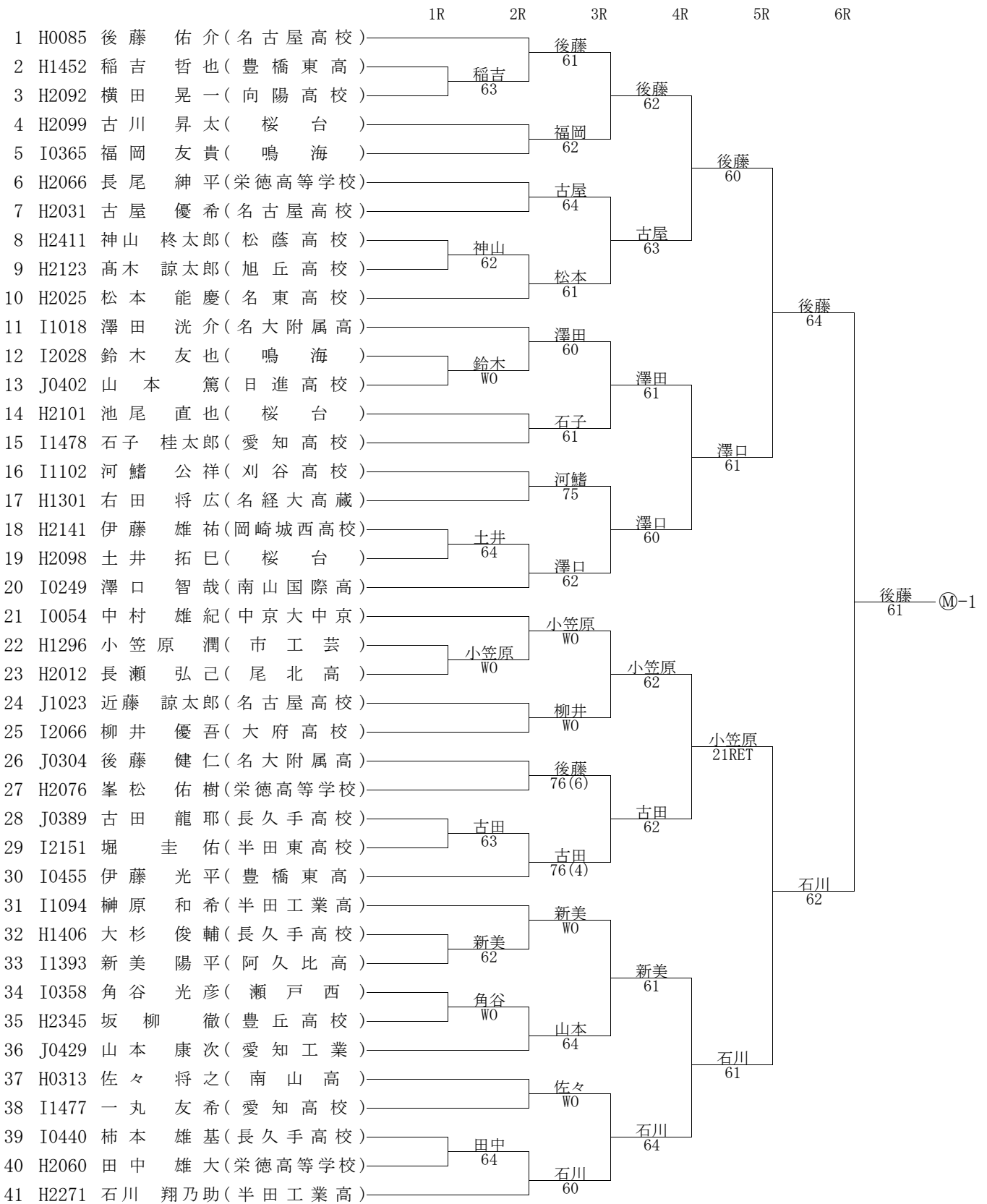
17歳以下男子シングルス



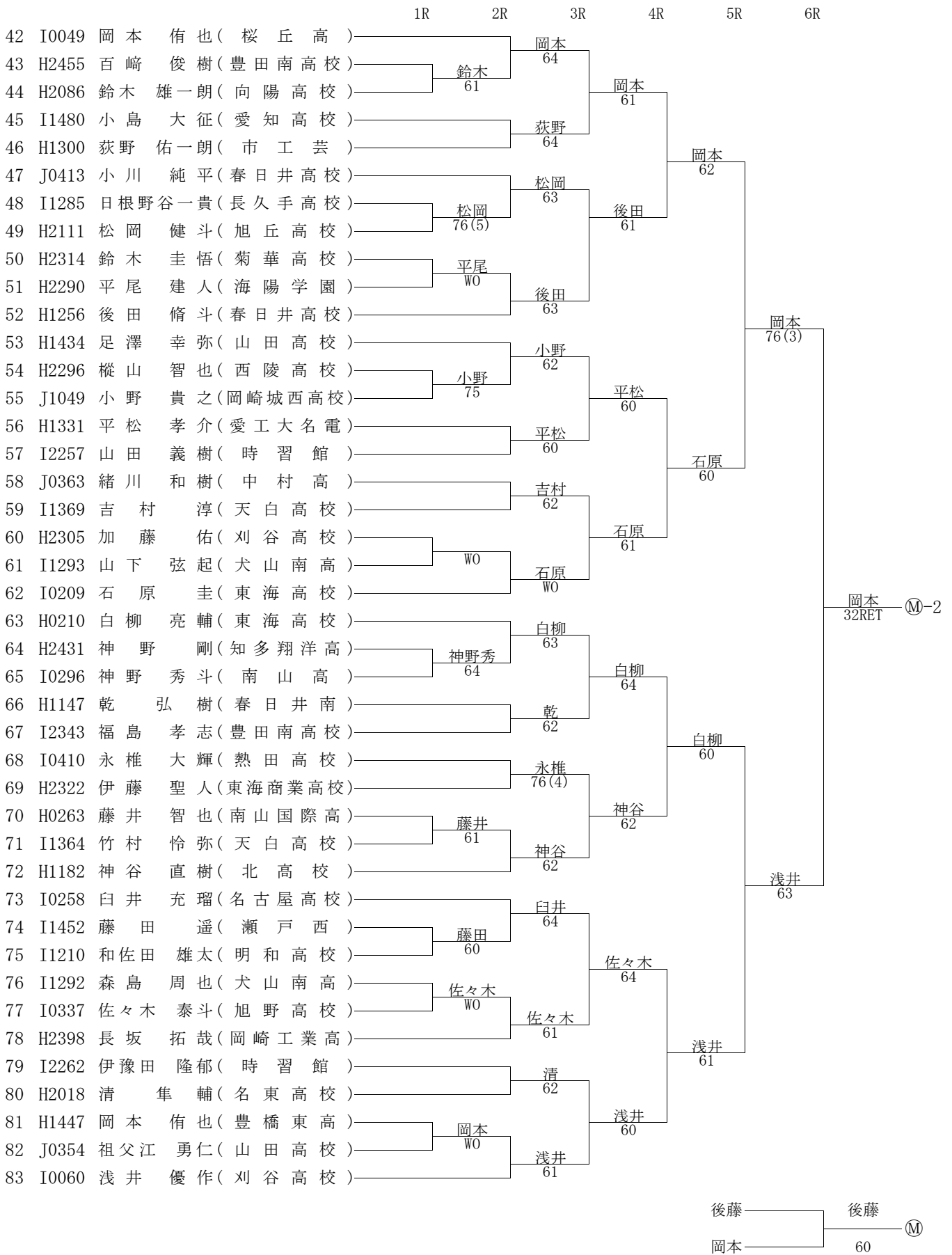
17歳以下男子シングルス



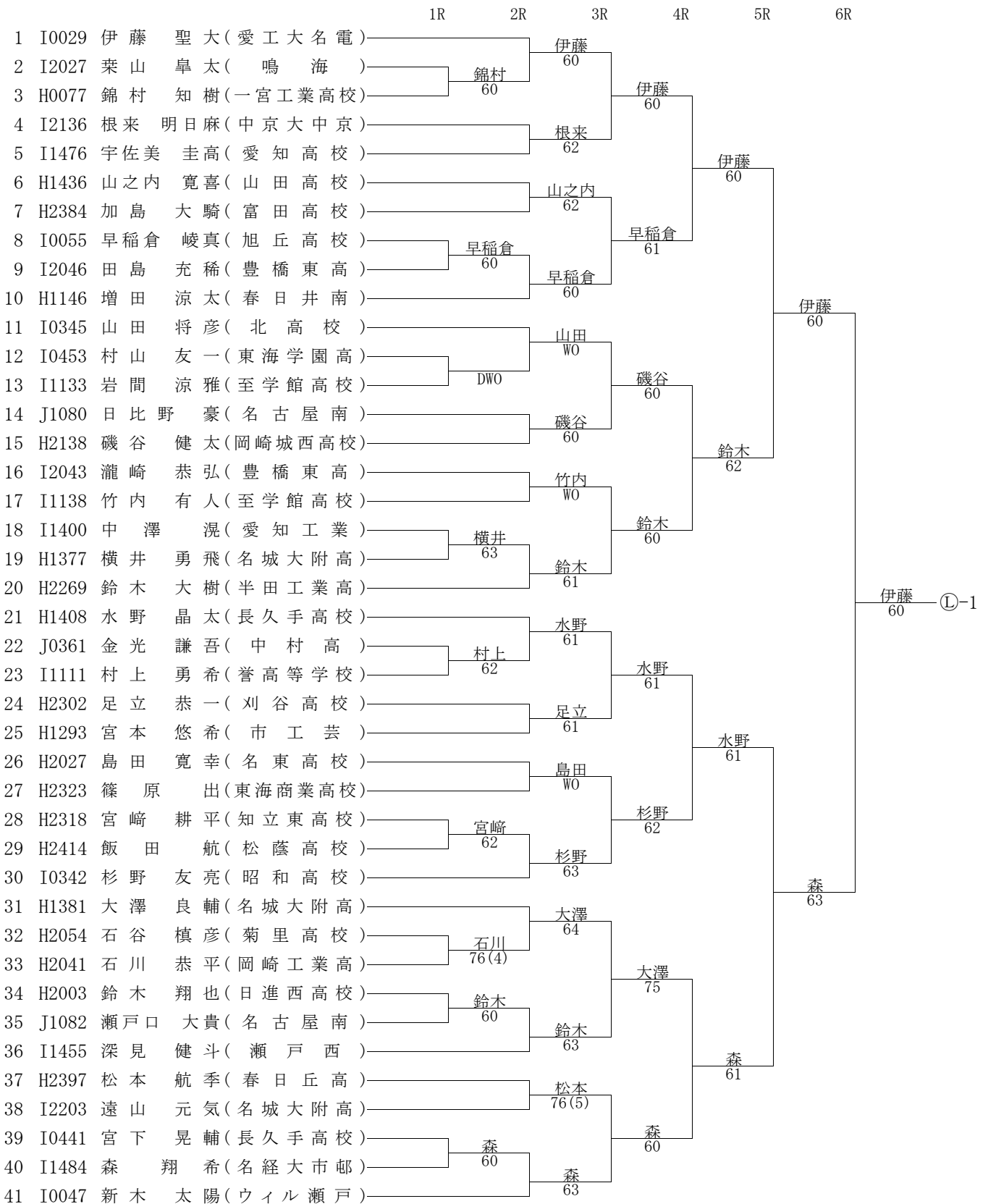
17歳以下男子シングルス



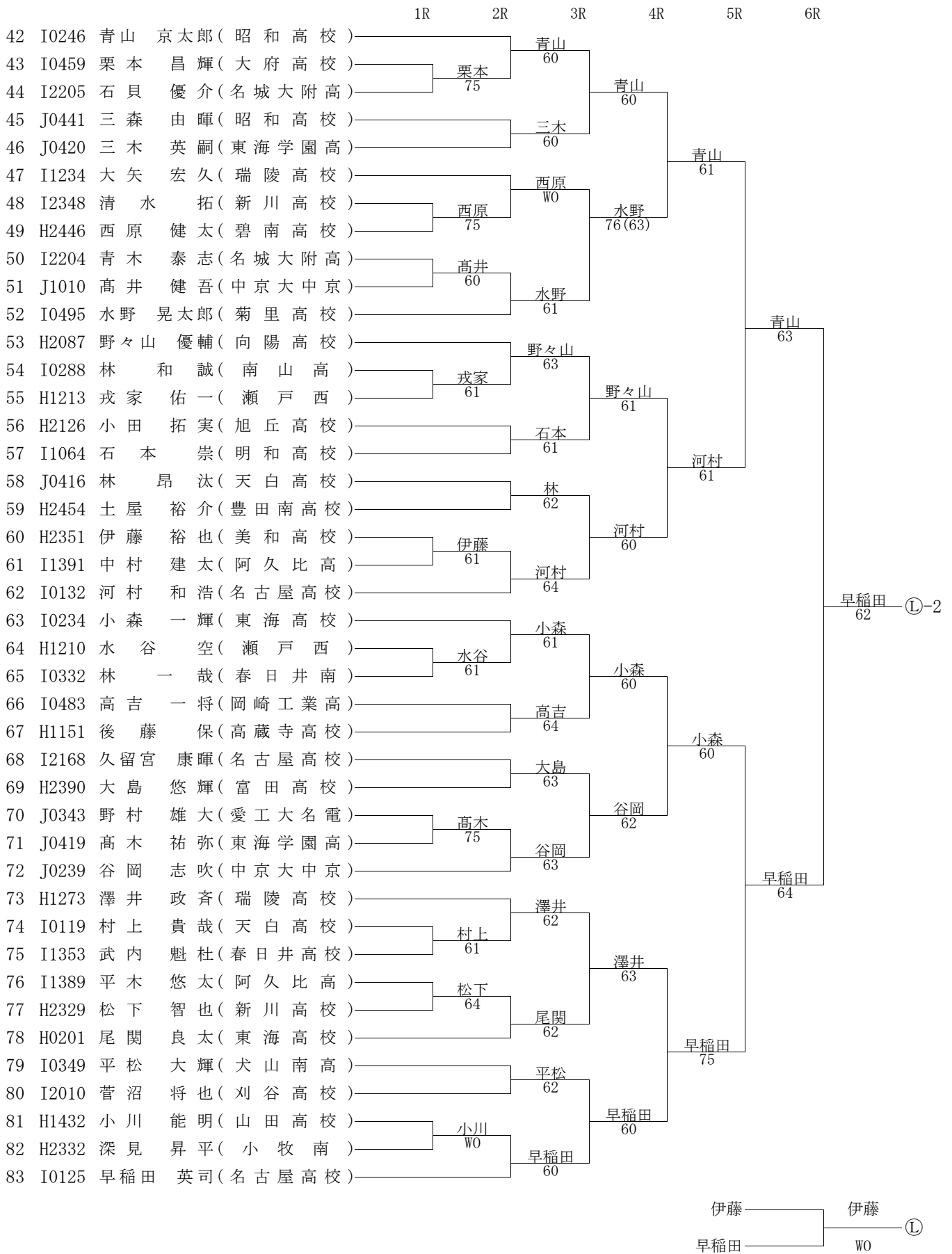
17歳以下男子シングルス



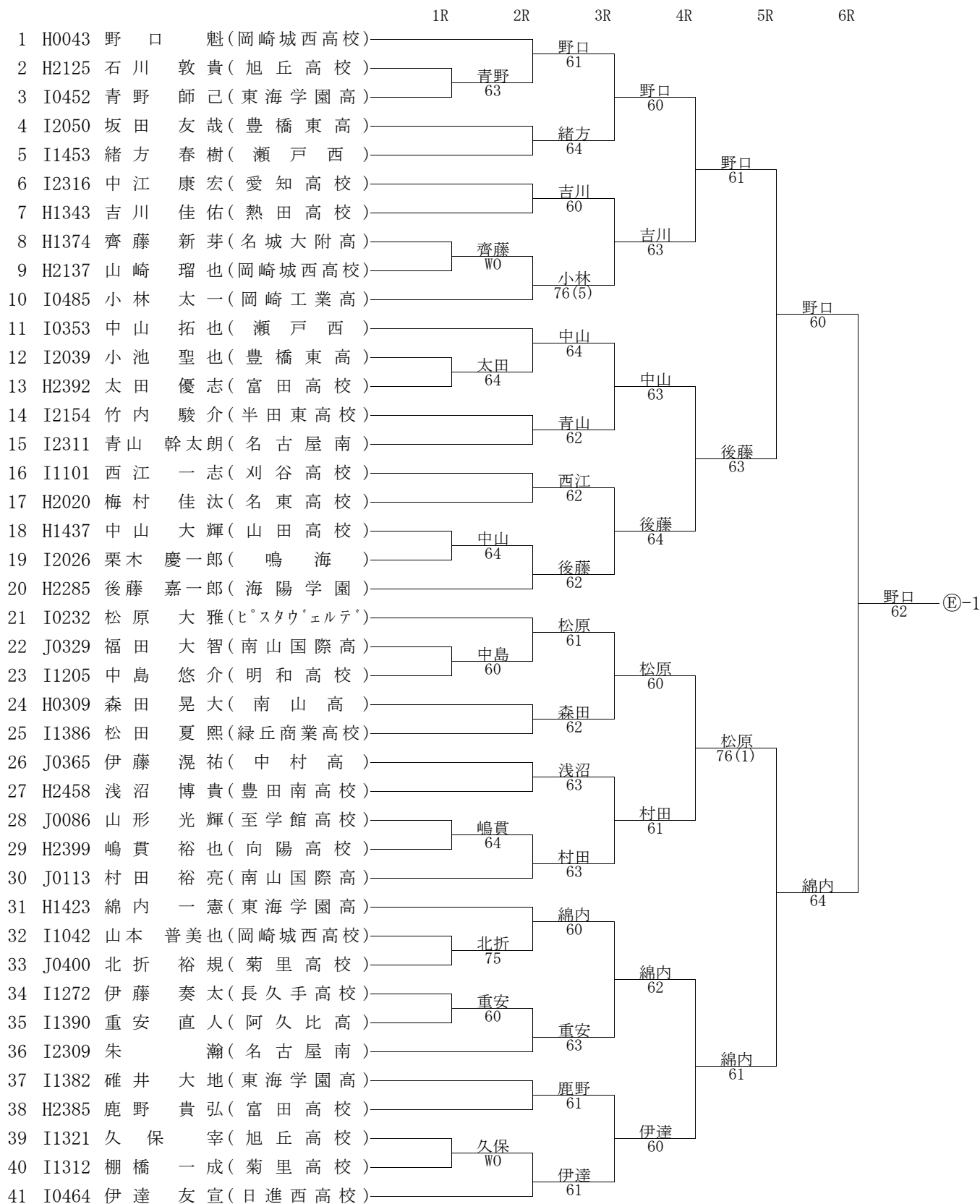
17歳以下男子シングルス



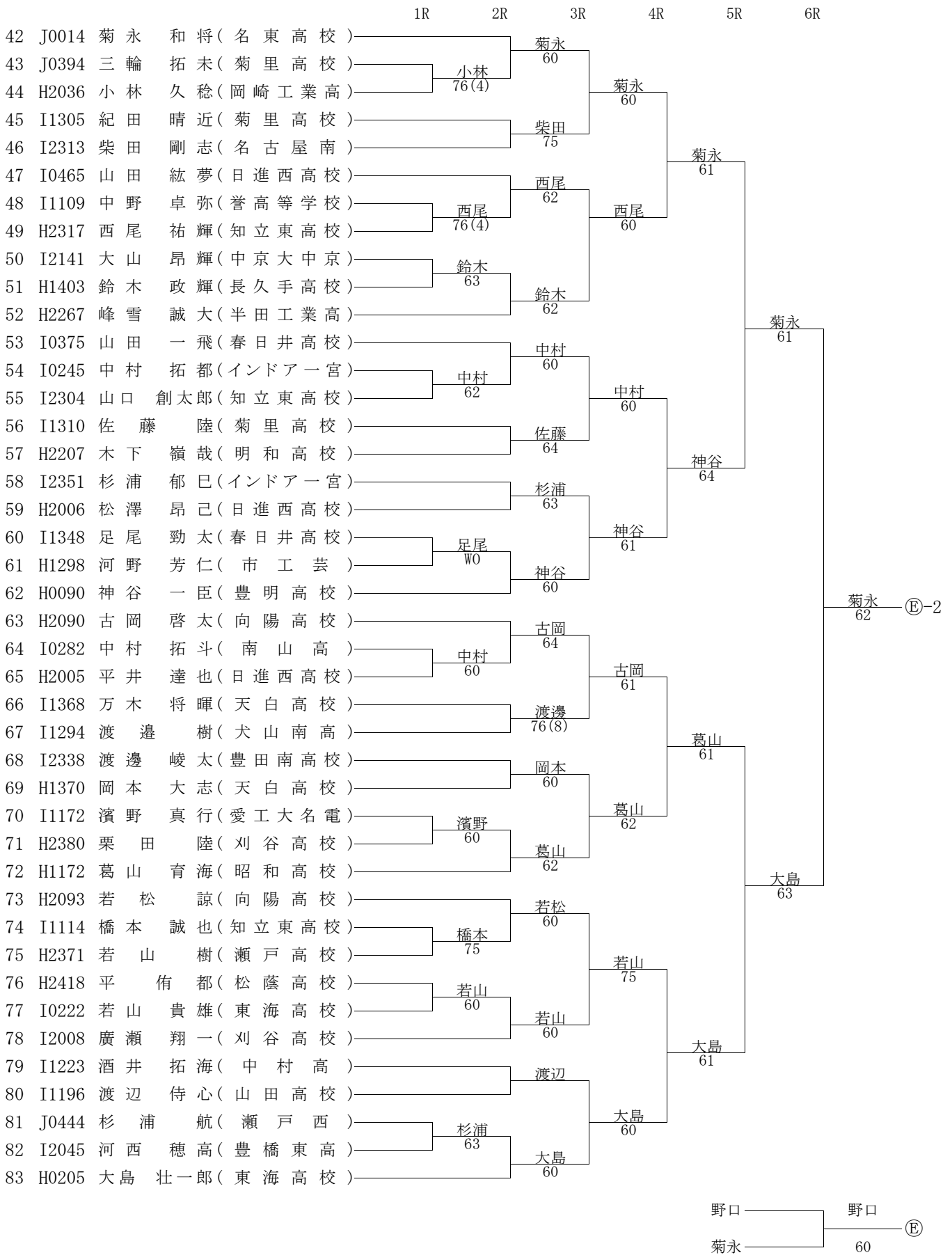
17歳以下男子シングルス



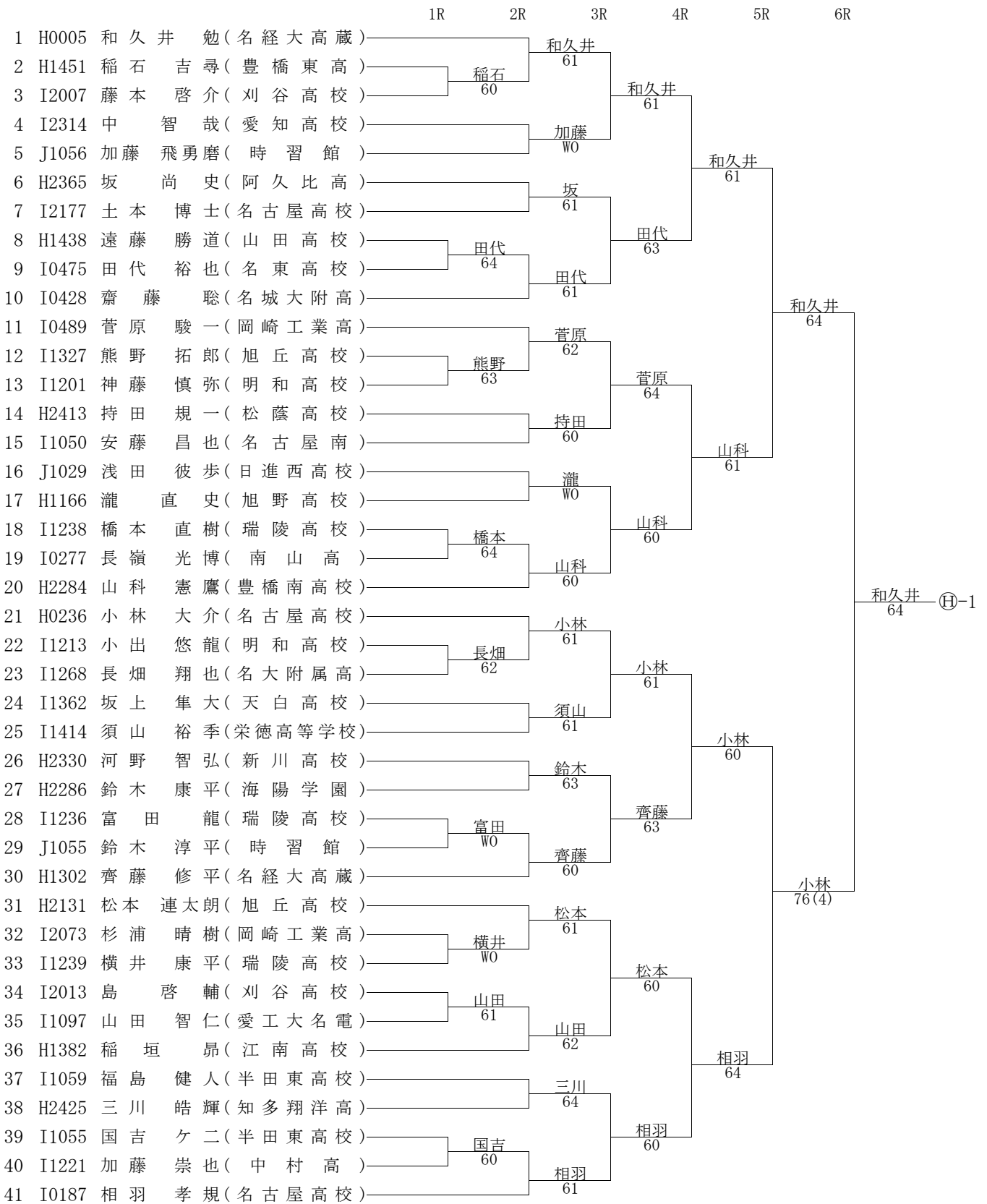
17歳以下男子シングルス



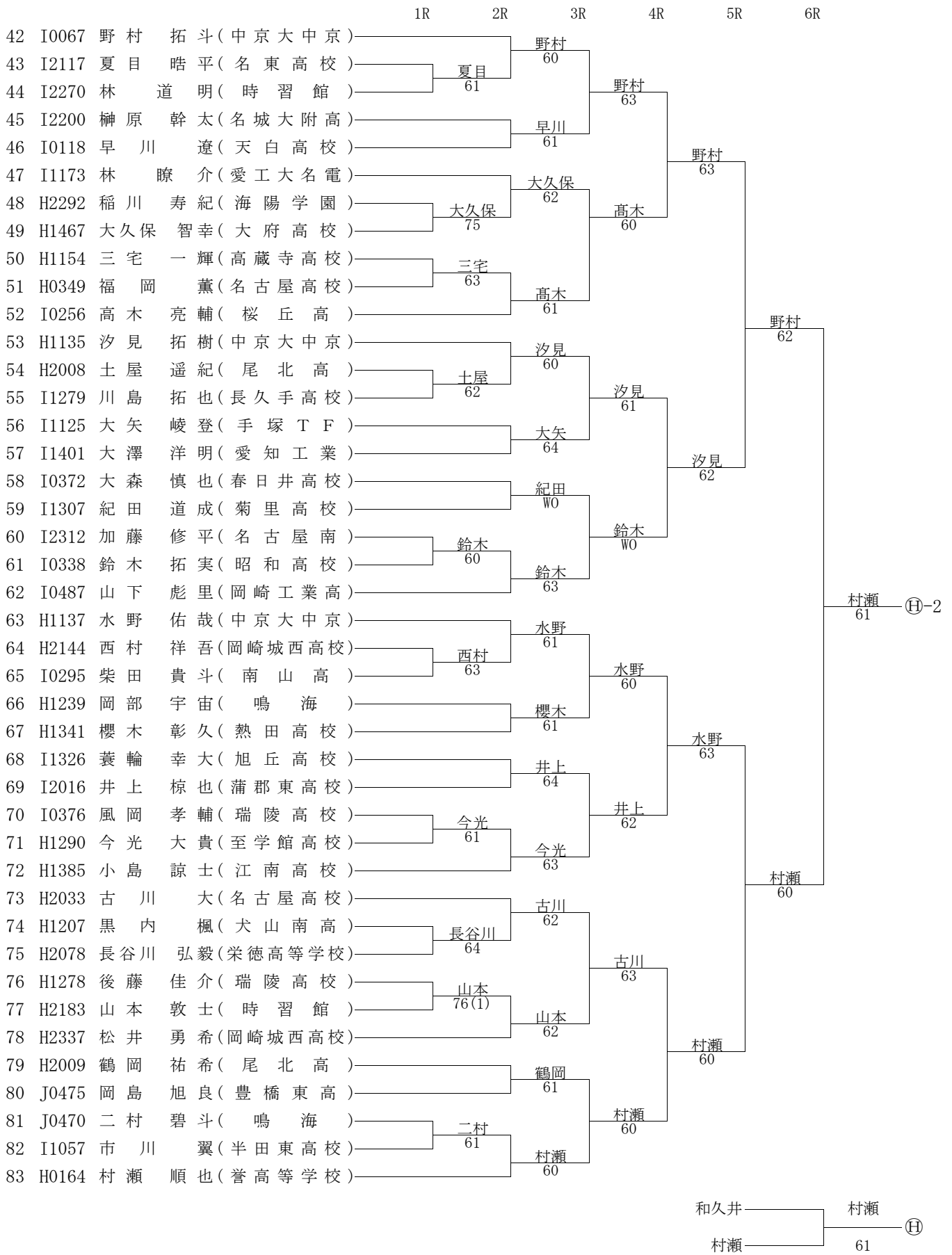
17歳以下男子シングルス



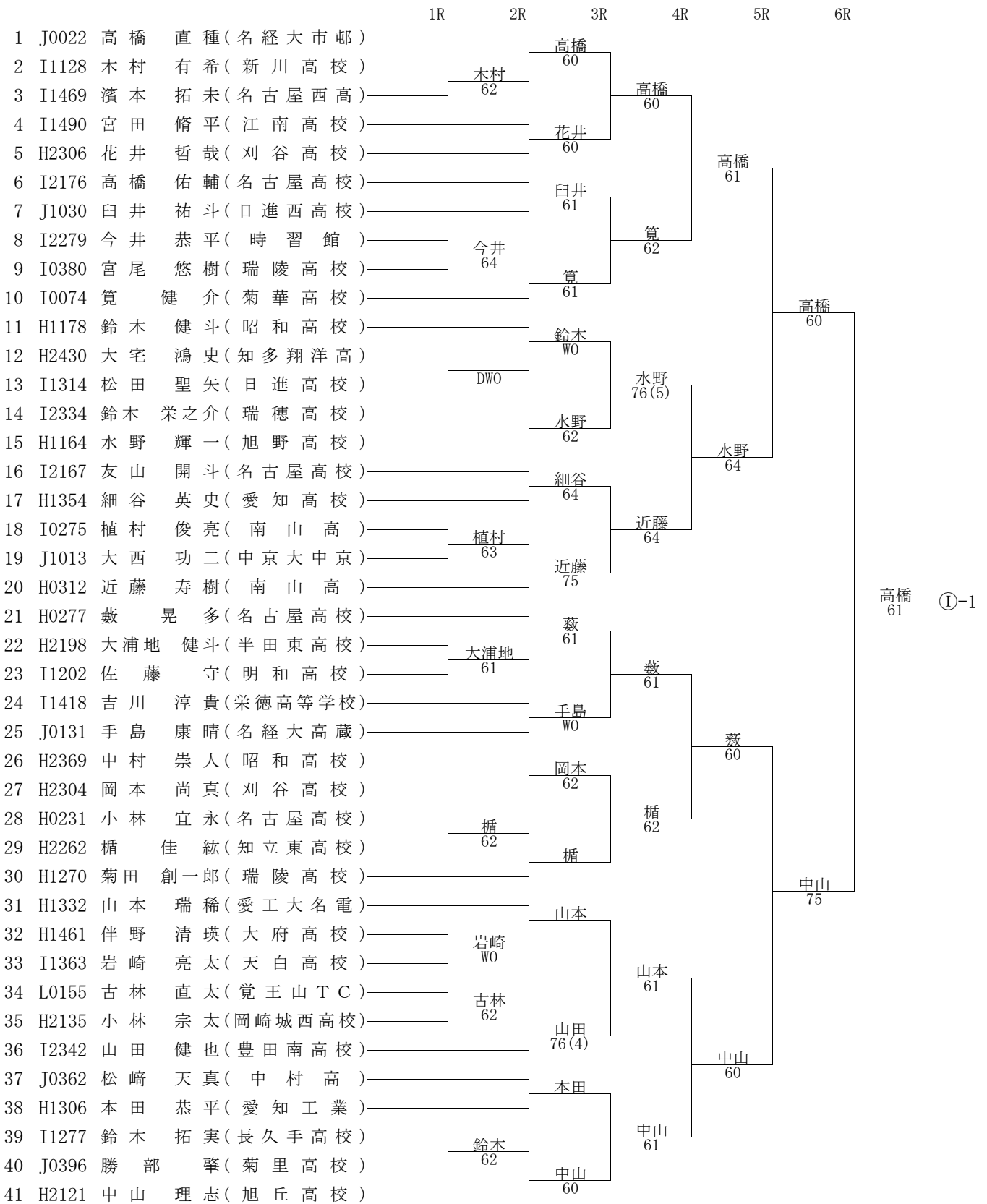
17歳以下男子シングルス



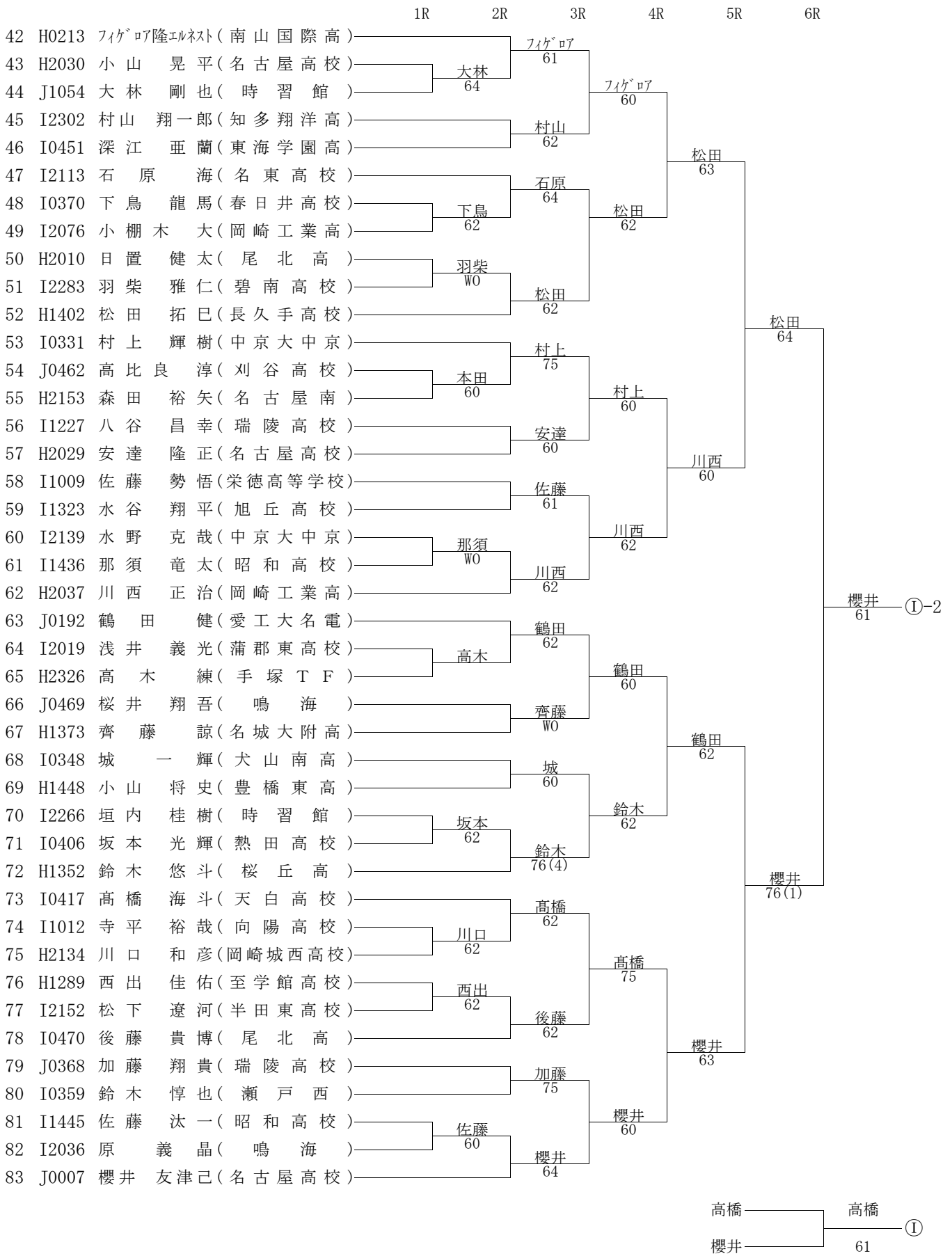
17歳以下男子シングルス



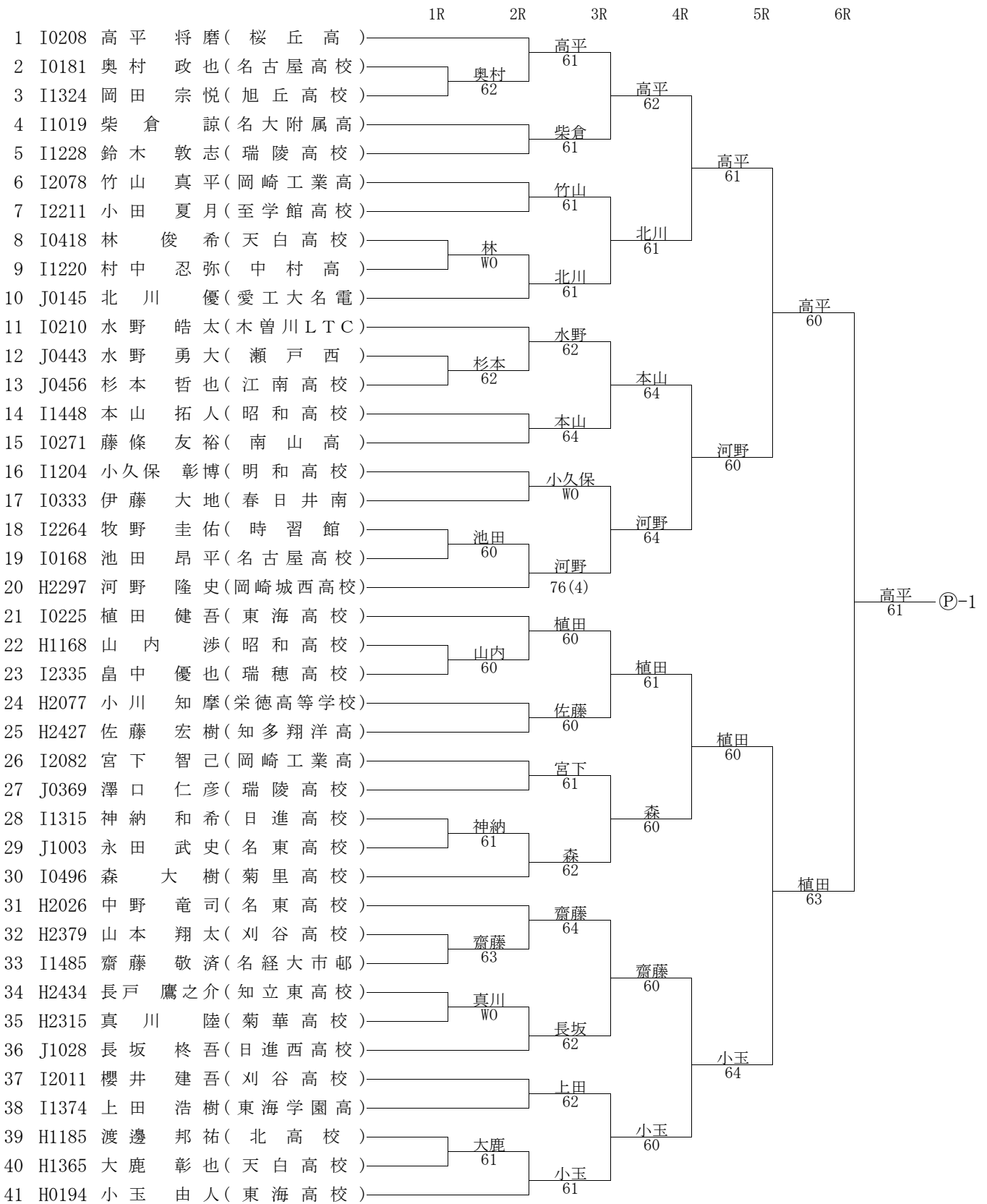
17歳以下男子シングルス



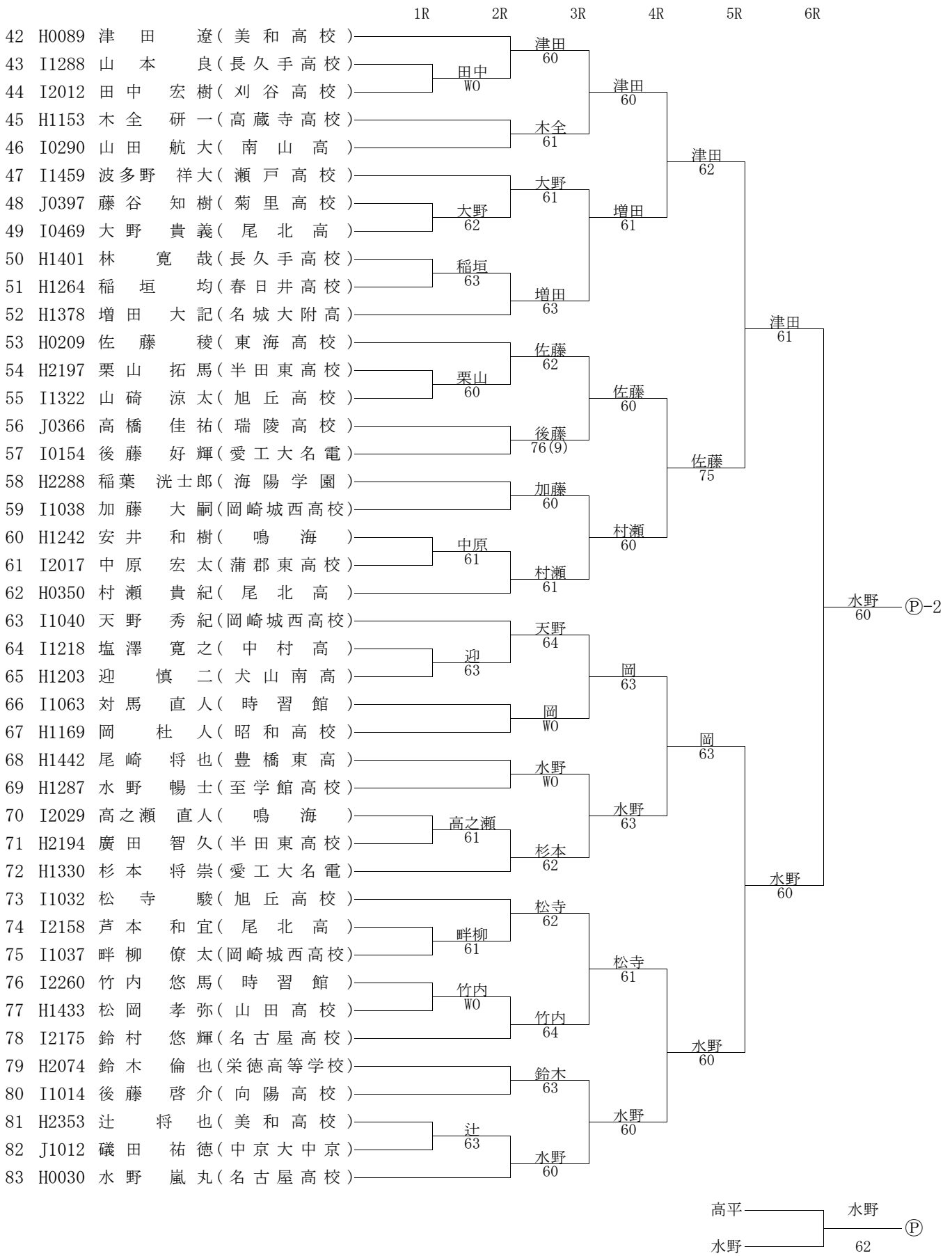
17歳以下男子シングルス



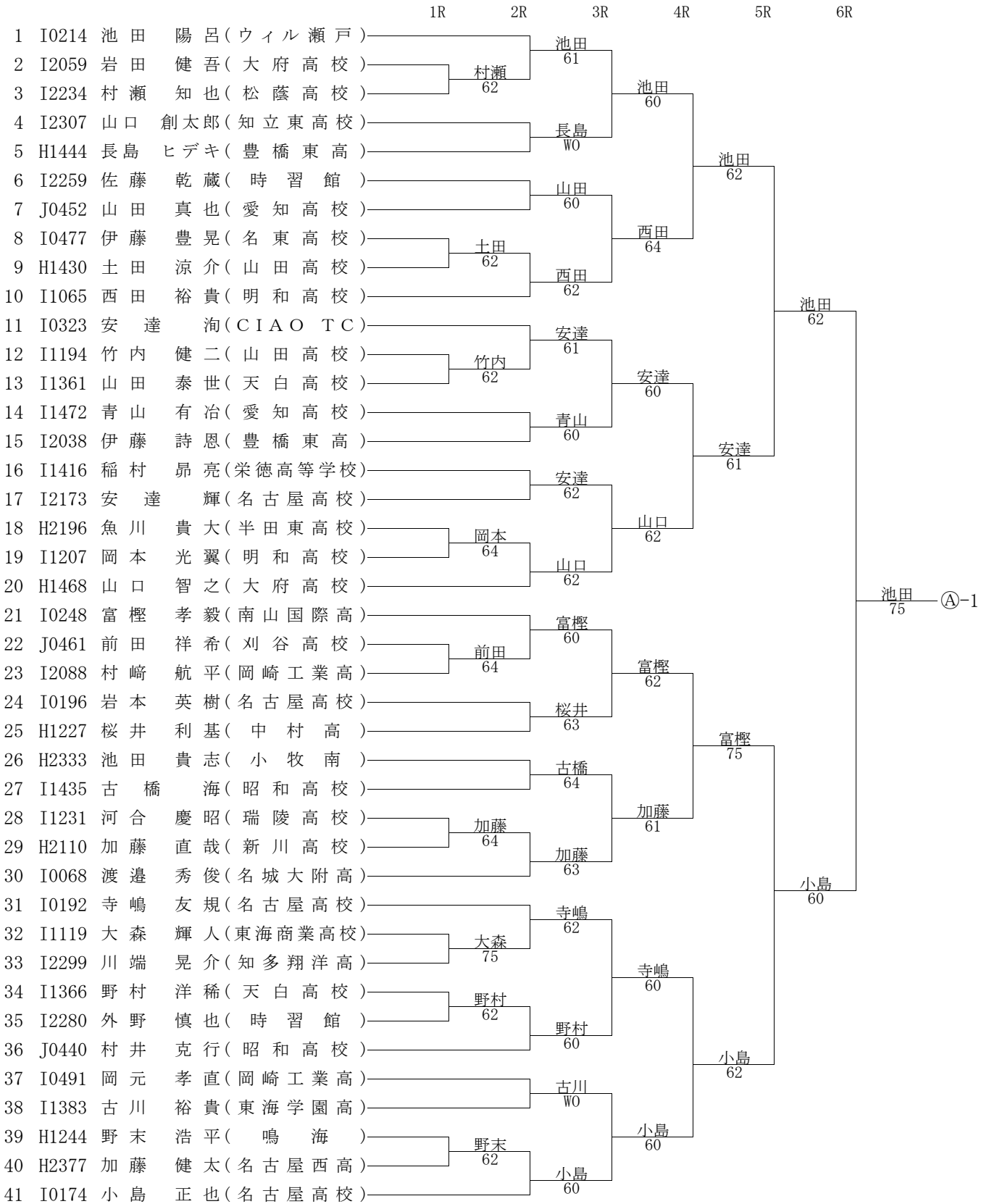
17歳以下男子シングルス



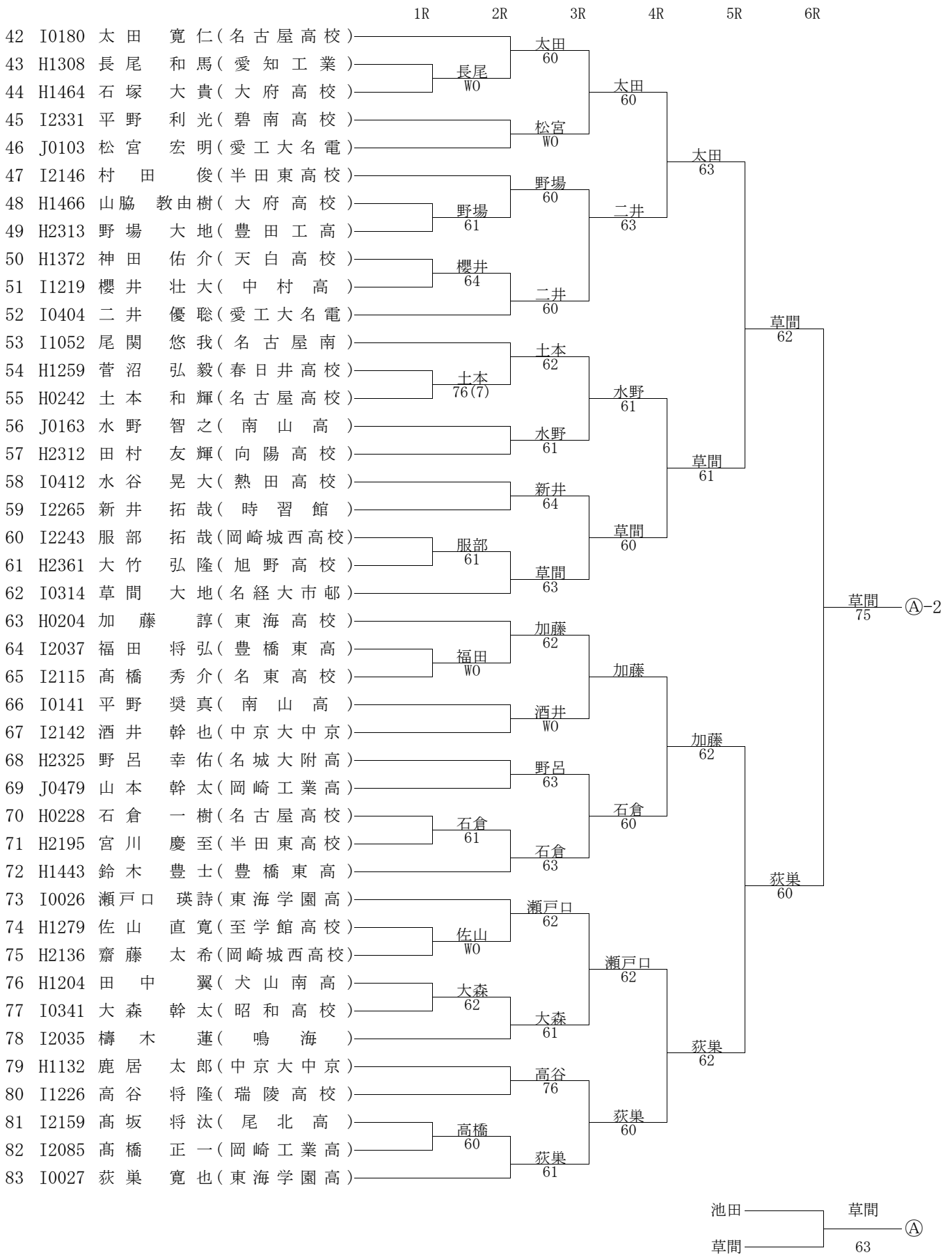
17歳以下男子シングルス



17歳以下男子シングルス



17歳以下男子シングルス



17歳以下男子ダブルス

| | 1R | 2R | 3R | 4R | 5R | 6R |
|----|---|-----------|---------------|------------|------------|----|
| 1 | H0043 野口智 (山田) | | 野口・山田 | | | |
| 2 | H0023 山城黒内 (城) | | 60 | | | |
| 3 | I0348 I2158 I2164 I2230 I2233 I0330 H1136 I2064 I2067 I1410 J0433 I1028 H2108 H1212 I0359 I0412 H1345 | 和寛洋一 (藤馬) | 芦本・真砂 (63) | 野口・山田 (60) | | |
| 4 | | | 伊藤・相馬 (62) | | | |
| 5 | | | | 野口・山田 (60) | | |
| 6 | | | 佐野・杉山 (W0) | | | |
| 7 | | | | 加藤・浜島 (62) | | |
| 8 | | | 加藤・浜島 (76(5)) | | | |
| 9 | | | | | 野口・山田 (61) | |
| 10 | | | 水谷・中川 (63) | | | |
| 11 | | | | 村中・加藤 (W0) | | |
| 12 | I2083 I2087 I1480 J0453 I1350 I1354 H2411 H2407 I1433 I1447 I1275 I1280 H2122 H2129 I0383 H1298 I0414 H1353 I1291 I1298 I1251 I1250 H2386 H2387 I2018 I2017 H2047 I0485 I0181 I0482 I2105 J0498 I0370 H1259 I0357 I0355 H2210 H2209 I1239 J0366 I2078 I2082 H2461 I2339 H2076 H2077 H2429 I2301 H1446 H1442 I0163 I0208 | 公大俊昭 (橋) | 村中・加藤 (W0) | 村中・加藤 (W0) | 上田・河野 (61) | |
| 13 | | | | | | |
| 14 | | | | | | |
| 15 | | | | | | |
| 16 | | | | | | |
| 17 | | | | | | |
| 18 | | | 横山・藪本 (62) | | | |
| 19 | | | | | | |
| 20 | | | | | | |
| 21 | | | | | | |
| 22 | | | | | | |
| 23 | | | | | | |
| 24 | | | | | | |
| 25 | | | | | | |
| 26 | | | | | | |
| 27 | | | | | | |
| 28 | | | | | | |
| 29 | | | | | | |
| 30 | | | | | | |
| 31 | | | | | | |
| 32 | | | | | | |
| 33 | | | | | | |
| 34 | | | | | | |
| 35 | | | | | | |
| 36 | | | | | | |
| 37 | | | | | | |

17歳以下男子ダブルス

| | 1R | 2R | 3R | 4R | 5R | 6R |
|---------------|----|-------|-------------|----------|---------|----|
| 38 H0141 増藪山水 | | | 増淵・藪 61 | | | |
| H0277 増藪山水 | | | | | | |
| H2104 増藪山水 | | 山田・水野 | | | | |
| H2105 増藪山水 | | WO | | | | |
| H2451 増藪山水 | | | | 増淵・藪 60 | | |
| I2332 増藪山水 | | | | | | |
| J1019 増藪山水 | | | 平瀬・磯田 63 | | | |
| I2162 増藪山水 | | | | | | |
| I2137 増藪山水 | | | | | | |
| J1012 増藪山水 | | | | | 増淵・藪 60 | |
| H1167 増藪山水 | | | 田中・藤田 64 | | | |
| H1165 増藪山水 | | | | | | |
| I1456 増藪山水 | | | | 田中・藤田 64 | | |
| I1452 増藪山水 | | | | | | |
| I2258 増藪山水 | | | 服部・平岩 61 | | | |
| I2269 増藪山水 | | | | | | |
| I1035 増藪山水 | | | | | | |
| I1141 増藪山水 | | | | | | |
| I1032 増藪山水 | | | | | | |
| H2113 増藪山水 | | | 松寺・加藤 61 | | | |
| H1203 増藪山水 | | | | | | |
| H1205 増藪山水 | | | | 松寺・加藤 63 | | |
| I2348 増藪山水 | | | | | | |
| I2349 増藪山水 | | | 齋藤・森 60 | | | |
| I1485 増藪山水 | | | | | | |
| I1484 増藪山水 | | | | | | |
| H1381 増藪山水 | | | | | | |
| H2244 増藪山水 | | | | | | |
| H2456 増藪山水 | | | 西菌・後藤 76(5) | | | |
| H2283 増藪山水 | | | | | | |
| I1237 増藪山水 | | | | | | |
| I1236 増藪山水 | | | 夏海・夏目 76(3) | | | |
| J0495 増藪山水 | | | | | | |
| I2117 増藪山水 | | | | | | |
| H0211 増藪山水 | | | | | | |
| H0209 増藪山水 | | | | | | |
| H2121 増藪山水 | | | | | | |
| H2131 増藪山水 | | | | | | |
| H1347 増藪山水 | | | | | | |
| H1337 増藪山水 | | | | | | |
| H2128 増藪山水 | | | | | | |
| H2112 増藪山水 | | | | | | |
| I2168 増藪山水 | | | | | | |
| I2171 増藪山水 | | | | | | |
| I2058 増藪山水 | | | | | | |
| I2059 増藪山水 | | | | | | |
| J0338 増藪山水 | | | | | | |
| I1137 増藪山水 | | | | | | |
| J0354 増藪山水 | | | | | | |
| I1195 増藪山水 | | | | | | |
| I0237 増藪山水 | | | | | | |
| J0163 増藪山水 | | | | | | |
| H0181 増藪山水 | | | | | | |
| I0379 増藪山水 | | | | | | |
| H1466 増藪山水 | | | | | | |
| I2066 増藪山水 | | | | | | |
| H1420 増藪山水 | | | | | | |
| I1103 増藪山水 | | | | | | |
| I1058 増藪山水 | | | | | | |
| H2192 増藪山水 | | | | | | |
| H2066 増藪山水 | | | | | | |
| H2068 増藪山水 | | | | | | |
| I1167 増藪山水 | | | | | | |
| I1172 増藪山水 | | | | | | |
| I0366 増藪山水 | | | | | | |
| I0367 増藪山水 | | | | | | |
| H1346 増藪山水 | | | | | | |
| H1344 増藪山水 | | | | | | |
| I1057 増藪山水 | | | | | | |
| H2195 増藪山水 | | | | | | |
| H0094 増藪山水 | | | | | | |
| H2297 増藪山水 | | | | | | |

野口・山田
白山・河野 61 ⑧

17歳以下男子ダブルス

| | 1R | 2R | 3R | 4R | 5R | 6R |
|----------------|----|----|----|-------|----|----|
| 38 I0013 真野・鈴木 | | | | | | |
| 39 I0050 真野・鈴木 | | | 62 | | | |
| I1143 押谷・森 | | WO | | | | |
| I1144 押谷・森 | | WO | | | | |
| 40 H2127 真野・鈴木 | | | | | | |
| H2114 真野・鈴木 | | | | 61 | | |
| 41 I0497 伊藤・吉川 | | | | | | |
| H2048 伊藤・吉川 | | | | 61 | | |
| 42 H1410 真野・鈴木 | | | | | | |
| H1415 真野・鈴木 | | | | 61 | | |
| 43 I1352 城山・小泉 | | | | | | |
| I1351 城山・小泉 | | | | 64 | | |
| 44 I1061 高吉・菅原 | | | | | | |
| H2176 高吉・菅原 | | | | 60 | | |
| 45 H1209 高吉・菅原 | | | | | | |
| H1202 高吉・菅原 | | | | 76(4) | | |
| 46 I0483 植田・冨田 | | | | | | |
| I0489 植田・冨田 | | | | | | |
| H0263 植田・冨田 | | | | | | |
| I0329 植田・冨田 | | | | | | |
| I0403 佐竹・熊野 | | | | | | |
| I1327 佐竹・熊野 | | | | 60 | | |
| 48 I1221 佐竹・熊野 | | | | | | |
| I1224 佐竹・熊野 | | | | 63 | | |
| 49 H1215 小泉・前澤 | | | | | | |
| H1216 小泉・前澤 | | | | 60 | | |
| 51 I1231 植田・冨田 | | | | | | |
| I1234 植田・冨田 | | | | | | |
| I2104 河合・大矢 | | | | | | |
| I2111 河合・大矢 | | | | WO | | |
| 53 I1026 植田・冨田 | | | | | | |
| I1127 植田・冨田 | | | | | | |
| I1055 国吉・大浦地 | | | | | | |
| H2198 国吉・大浦地 | | | | 62 | | |
| 54 I0225 植田・冨田 | | | | | | |
| I0108 植田・冨田 | | | | | | |
| I0054 植田・冨田 | | | | | | |
| I0067 植田・冨田 | | | | | | |
| 56 H2031 佐竹・山本 | | | | | | |
| I0481 佐竹・山本 | | | | | | |
| H1279 佐竹・山本 | | | | | | |
| H1282 佐竹・山本 | | | | | | |
| 58 H2036 佐竹・山本 | | | | | | |
| I2073 佐竹・山本 | | | | | | |
| I1170 高橋・松宮 | | | | | | |
| I0103 高橋・松宮 | | | | | | |
| 61 I1133 岩橋・村木 | | | | | | |
| I2211 岩橋・村木 | | | | | | |
| I2154 岩橋・村木 | | | | | | |
| I0267 岩橋・村木 | | | | | | |
| 63 I2030 岩橋・村木 | | | | | | |
| I0468 岩橋・村木 | | | | | | |
| 64 I0400 岩橋・村木 | | | | | | |
| H0266 岩橋・村木 | | | | | | |
| 65 I1015 後藤・加藤 | | | | | | |
| I1018 後藤・加藤 | | | | | | |
| H2144 吉井・澤田 | | | | | | |
| I1039 吉井・澤田 | | | | | | |
| I1042 吉井・澤田 | | | | | | |
| I2232 吉井・澤田 | | | | | | |
| 67 H2064 加藤・島 | | | | | | |
| H2078 加藤・島 | | | | | | |
| I1194 後藤・加藤 | | | | | | |
| I1196 後藤・加藤 | | | | | | |
| H1334 竹内・渡辺 | | | | | | |
| H1336 竹内・渡辺 | | | | | | |
| I2223 後藤・加藤 | | | | | | |
| I1044 後藤・加藤 | | | | | | |
| I0420 三木・伊藤 | | | | | | |
| J0421 三木・伊藤 | | | | | | |
| H0085 後藤・加藤 | | | | | | |
| I0025 後藤・加藤 | | | | | | |

古橋・紅谷
後藤・加藤

古橋・紅谷 ©
64

17歳以下男子ダブルス

| | 1R | 2R | 3R | 4R | 5R | 6R |
|----|---------------|----|----|----|----|----|
| 1 | H0205 大島玉葉橋川澤 | | | | | |
| 2 | H0194 大小千船石中長 | | | | | |
| 3 | I1301 坂訪 | | | | | |
| 4 | I1299 長誠 | | | | | |
| 5 | I1395 大長坪大 | | | | | |
| 6 | I1400 井森 | | | | | |
| 7 | J0477 三森 | | | | | |
| 8 | J0478 三森 | | | | | |
| 9 | J0305 三森 | | | | | |
| 10 | I1268 三森 | | | | | |
| 11 | I0373 三森 | | | | | |
| 12 | I0372 三森 | | | | | |
| 13 | J0441 三森 | | | | | |
| 14 | I1439 三森 | | | | | |
| 15 | I1482 三森 | | | | | |
| 16 | I1472 三森 | | | | | |
| 17 | H2111 三森 | | | | | |
| 18 | H2124 三森 | | | | | |
| 19 | H1002 三森 | | | | | |
| 20 | I1029 三森 | | | | | |
| 21 | J1080 三森 | | | | | |
| 22 | I2312 三森 | | | | | |
| 23 | H2045 三森 | | | | | |
| 24 | I0484 三森 | | | | | |
| 25 | I0474 三森 | | | | | |
| 26 | H2028 三森 | | | | | |
| 27 | H2361 三森 | | | | | |
| 28 | I0336 三森 | | | | | |
| 29 | H2412 三森 | | | | | |
| 30 | H2414 三森 | | | | | |
| 31 | I1109 三森 | | | | | |
| 32 | I1110 三森 | | | | | |
| 33 | H2391 三森 | | | | | |
| 34 | H2393 三森 | | | | | |
| 35 | H2067 三森 | | | | | |
| 36 | H2074 三森 | | | | | |
| 37 | I0407 三森 | | | | | |
| 38 | I0410 三森 | | | | | |
| 39 | I0128 三森 | | | | | |
| 40 | I0405 三森 | | | | | |
| 41 | H1441 三森 | | | | | |
| 42 | H1449 三森 | | | | | |
| 43 | J0368 三森 | | | | | |
| 44 | J0369 三森 | | | | | |
| 45 | H2021 三森 | | | | | |
| 46 | H2025 三森 | | | | | |
| 47 | J1021 三森 | | | | | |
| 48 | I2167 三森 | | | | | |
| 49 | I0342 三森 | | | | | |
| 50 | H1168 三森 | | | | | |
| 51 | I1326 三森 | | | | | |
| 52 | I1325 三森 | | | | | |
| 53 | J1089 三森 | | | | | |
| 54 | I2342 三森 | | | | | |
| 55 | H2022 三森 | | | | | |
| 56 | I0473 三森 | | | | | |
| 57 | H2208 三森 | | | | | |
| 58 | H2202 三森 | | | | | |
| 59 | I2308 三森 | | | | | |
| 60 | I2310 三森 | | | | | |
| 61 | I1139 三森 | | | | | |
| 62 | J0336 三森 | | | | | |
| 63 | H2060 三森 | | | | | |
| 64 | H2065 三森 | | | | | |
| 65 | J0363 三森 | | | | | |
| 66 | I1223 三森 | | | | | |
| 67 | I1283 三森 | | | | | |
| 68 | I1286 三森 | | | | | |
| 69 | J1022 三森 | | | | | |
| 70 | I2173 三森 | | | | | |
| 71 | J1015 三森 | | | | | |
| 72 | I2144 三森 | | | | | |
| 73 | H1408 三森 | | | | | |
| 74 | H1402 三森 | | | | | |

17歳以下男子ダブルス

| | 1R | 2R | 3R | 4R | 5R | 6R |
|----------|--------|----|----|----|----|----|
| 38 H0098 | 竹内・草間 | | | | | |
| I0314 | | | | | | |
| H1210 | | | | | | |
| I0352 | 水谷・久保田 | | | | | |
| H2394 | | | | | | |
| H2396 | | | | | | |
| H2175 | | | | | | |
| H2180 | | | | | | |
| H2425 | | | | | | |
| H2431 | | | | | | |
| I2065 | | | | | | |
| I2069 | | | | | | |
| H2303 | | | | | | |
| H2305 | | | | | | |
| I1296 | | | | | | |
| J0393 | | | | | | |
| H1419 | | | | | | |
| H2301 | | | | | | |
| H2133 | | | | | | |
| H2142 | | | | | | |
| I2161 | | | | | | |
| I2165 | | | | | | |
| I1142 | | | | | | |
| H2338 | | | | | | |
| I2109 | | | | | | |
| I2113 | | | | | | |
| I2185 | | | | | | |
| J1031 | | | | | | |
| H2102 | | | | | | |
| H2099 | | | | | | |
| H1305 | | | | | | |
| I0389 | | | | | | |
| J1011 | | | | | | |
| J1010 | | | | | | |
| I0419 | | | | | | |
| H1367 | | | | | | |
| H1267 | | | | | | |
| H1273 | | | | | | |
| I0453 | | | | | | |
| I0452 | | | | | | |
| I2026 | | | | | | |
| I2036 | | | | | | |
| H2140 | | | | | | |
| H2136 | | | | | | |
| J0469 | | | | | | |
| J0467 | | | | | | |
| I2210 | | | | | | |
| J1034 | | | | | | |
| I0154 | | | | | | |
| I1097 | | | | | | |
| H1226 | | | | | | |
| H1225 | | | | | | |
| H1343 | | | | | | |
| H1341 | | | | | | |
| H1462 | | | | | | |
| I0459 | | | | | | |
| H1180 | | | | | | |
| H2369 | | | | | | |
| H2141 | | | | | | |
| I1040 | | | | | | |
| H2117 | | | | | | |
| H2120 | | | | | | |
| I2180 | | | | | | |
| I2188 | | | | | | |
| I0245 | | | | | | |
| I0438 | | | | | | |
| H1461 | | | | | | |
| H1464 | | | | | | |
| I1111 | | | | | | |
| J0334 | | | | | | |
| H0199 | | | | | | |
| H0210 | | | | | | |

大島・小玉 ———— 大島・小玉 (F)
 竹内・草間 ———— 62

17歳以下男子ダブルス

| | 1R | 2R | 3R | 4R | 5R | 6R |
|----|------------|-------|----|----|----|----|
| 1 | H0259 山田千葉 | | | | | |
| 2 | H1304 山田千葉 | | | | | |
| 3 | I1207 山田千葉 | 白川・米岡 | | | | |
| 4 | I1408 山田千葉 | | | | | |
| 5 | I1409 山田千葉 | | | | | |
| 6 | H1153 山田千葉 | | | | | |
| 7 | H1154 山田千葉 | | | | | |
| 8 | I1479 山田千葉 | | | | | |
| 9 | J0452 山田千葉 | | | | | |
| 10 | J0374 山田千葉 | | | | | |
| 11 | J0381 山田千葉 | | | | | |
| 12 | I1498 山田千葉 | | | | | |
| 13 | I1487 山田千葉 | | | | | |
| 14 | I1027 山田千葉 | | | | | |
| 15 | I1128 山田千葉 | | | | | |
| 16 | J0095 山田千葉 | | | | | |
| 17 | I0198 山田千葉 | | | | | |
| 18 | H0228 山田千葉 | | | | | |
| 19 | I0102 山田千葉 | | | | | |
| 20 | J1079 山田千葉 | | | | | |
| 21 | J1082 山田千葉 | | | | | |
| 22 | J0446 山田千葉 | | | | | |
| 23 | J0442 山田千葉 | | | | | |
| 24 | I1444 山田千葉 | | | | | |
| 25 | I1449 山田千葉 | | | | | |
| 26 | H2388 山田千葉 | | | | | |
| 27 | H2389 山田千葉 | | | | | |
| 28 | I2186 山田千葉 | | | | | |
| 29 | I2183 山田千葉 | | | | | |
| 30 | H2090 山田千葉 | | | | | |
| 31 | I1013 山田千葉 | | | | | |
| 32 | I2179 山田千葉 | | | | | |
| 33 | I2178 山田千葉 | | | | | |
| 34 | I1388 山田千葉 | | | | | |
| 35 | J0423 山田千葉 | | | | | |
| 36 | H1228 山田千葉 | | | | | |
| 37 | H1220 山田千葉 | | | | | |
| 38 | H0176 山田千葉 | | | | | |
| 39 | H0005 山田千葉 | | | | | |
| 40 | H1164 山田千葉 | | | | | |
| 41 | I0337 山田千葉 | | | | | |
| 42 | I2169 山田千葉 | | | | | |
| 43 | I2172 山田千葉 | | | | | |
| 44 | J0370 山田千葉 | | | | | |
| 45 | I1235 山田千葉 | | | | | |
| 46 | I1437 山田千葉 | | | | | |
| 47 | I0260 山田千葉 | | | | | |
| 48 | I2214 山田千葉 | | | | | |
| 49 | J1043 山田千葉 | | | | | |
| 50 | I1289 山田千葉 | | | | | |
| 51 | I1290 山田千葉 | | | | | |
| 52 | I2108 山田千葉 | | | | | |
| 53 | J1001 山田千葉 | | | | | |
| 54 | H2097 山田千葉 | | | | | |
| 55 | H2100 山田千葉 | | | | | |
| 56 | H1247 山田千葉 | | | | | |
| 57 | H1255 山田千葉 | | | | | |
| 58 | J0364 山田千葉 | | | | | |
| 59 | J0361 山田千葉 | | | | | |
| 60 | H1262 山田千葉 | | | | | |
| 61 | H1264 山田千葉 | | | | | |
| 62 | I0014 山田千葉 | | | | | |
| 63 | J0377 山田千葉 | | | | | |
| 64 | I0496 山田千葉 | | | | | |
| 65 | H2051 山田千葉 | | | | | |
| 66 | I0353 山田千葉 | | | | | |
| 67 | I0351 山田千葉 | | | | | |
| 68 | I1363 山田千葉 | | | | | |
| 69 | I1364 山田千葉 | | | | | |
| 70 | H1455 山田千葉 | | | | | |
| 71 | H1453 山田千葉 | | | | | |
| 72 | I0229 山田千葉 | | | | | |
| 73 | I0216 山田千葉 | | | | | |

17歳以下男子ダブルス

| | 1R | 2R | 3R | 4R | 5R | 6R |
|--|----------|----------|-----------|----------|-----------|-------------|
| 38 I0027 萩瀬小滝 | | | 萩瀬・瀬戸口 60 | | | |
| 39 H2106 I1126 H2214 I1070 H1418 H2299 I1371 I1369 I1321 I1324 I1355 J0412 I1264 I1257 H2093 H2086 I0371 I0375 I0060 J0041 I1295 I1294 H1403 H1401 H2453 H2452 I0210 I0218 H2018 I0478 I1226 I1233 H2043 I2076 H1351 I0049 H2152 H2153 H2326 I1125 I1171 I1174 I1038 H2135 H1463 H1467 H1436 H1431 I1216 J0365 I0441 J0389 I0439 H1406 I1383 I1384 H1177 H1176 H1376 H1374 I2033 I2032 H1338 H1339 H2372 I1459 H1182 I0345 J0047 J0022 | 日比・後藤 63 | 伊藤・伊藤 61 | 久保・岡田 64 | 若松・鈴木 62 | 若松・鈴木 W0 | 浅井・浦野 61 |
| | | | | | 萩瀬・瀬戸口 64 | 浅井・浦野 60 |
| | | | | | | 浅井・浦野 61 |
| | | | | | | 水野・伊藤 61 |
| | | | | | | 水野・伊藤 63 |
| | | | | | | 戸島・小棚木 60 |
| | | | | | | 竹本・岡本 61 |
| | | | | | | 高木・大矢 75 |
| | | | | | | 竹本・岡本 60 |
| | | | | | | 竹田・平野 W0 |
| | | | | | | 竹本・岡本 61 |
| | | | | | | 山之内・中村 64 |
| | | | | | | 宮下・古田 62 |
| | | | | | | 宮下・古田 62 |
| | | | | | | 安田・高橋 61 |
| | | | | | | 辻元・大杉 76(6) |
| | | | | | | 辻元・大杉 75 |
| | | | | | | 河合・齊藤 61 |
| | | | | | | 安田・高橋 60 |
| | | | | | | 南・中尾 61 |
| | | | | | | 安田・高橋 60 |
| | | | | | | 神谷・山田 63 |
| | | | | | | 安田・高橋 60 |

山田・千葉
安田・高橋 62 ©

17歳以下男子ダブルス

| | 1R | 2R | 3R | 4R | 5R | 6R |
|----|-----------------|----|----|----|----|----|
| 38 | H0174 齋藤上 藤上 林田 | | | | | |
| | I0005 齋藤上 藤上 林田 | | | | | |
| 39 | H2409 小津大 賀部田橋 | | | | | |
| | H0089 小津大 賀部田橋 | | | | | |
| 40 | H2103 大服苑 賀部田橋 | | | | | |
| | I1025 大服苑 賀部田橋 | | | | | |
| 41 | I0422 高佐中 賀部田橋 | | | | | |
| | I0417 高佐中 賀部田橋 | | | | | |
| 42 | I1009 川木本 賀部田橋 | | | | | |
| | I1010 川木本 賀部田橋 | | | | | |
| 43 | I0171 尾加岡 賀部田橋 | | | | | |
| | I0196 尾加岡 賀部田橋 | | | | | |
| 44 | I1320 山本本 賀部田橋 | | | | | |
| | I1322 山本本 賀部田橋 | | | | | |
| 45 | H0201 尾加岡 賀部田橋 | | | | | |
| | H0204 尾加岡 賀部田橋 | | | | | |
| 46 | H1169 岡輪大 賀部田橋 | | | | | |
| | I0338 岡輪大 賀部田橋 | | | | | |
| 47 | I0197 大城松 賀部田橋 | | | | | |
| | I0199 大城松 賀部田橋 | | | | | |
| 48 | H1309 秋吉木 賀部田橋 | | | | | |
| | I1397 秋吉木 賀部田橋 | | | | | |
| 49 | H2448 平山本 賀部田橋 | | | | | |
| | I2331 平山本 賀部田橋 | | | | | |
| 50 | H2183 山内上 賀部田橋 | | | | | |
| | I1062 山内上 賀部田橋 | | | | | |
| 51 | J0398 三松原 賀部田橋 | | | | | |
| | J0401 三松原 賀部田橋 | | | | | |
| 52 | I2145 中村高 賀部田橋 | | | | | |
| | I2156 中村高 賀部田橋 | | | | | |
| 53 | I2248 岡崎中 賀部田橋 | | | | | |
| | I2239 岡崎中 賀部田橋 | | | | | |
| 54 | I1442 中見見 賀部田橋 | | | | | |
| | I1438 中見見 賀部田橋 | | | | | |
| 55 | H0099 馬知樹 賀部田橋 | | | | | |
| | H2226 馬知樹 賀部田橋 | | | | | |
| 56 | H1120 河合畔 賀部田橋 | | | | | |
| | I1037 河合畔 賀部田橋 | | | | | |
| 57 | I1138 竹内櫻 賀部田橋 | | | | | |
| | I1132 竹内櫻 賀部田橋 | | | | | |
| 58 | I1314 山本進 賀部田橋 | | | | | |
| | J0402 山本進 賀部田橋 | | | | | |
| 59 | I2149 間内二 賀部田橋 | | | | | |
| | I2155 間内二 賀部田橋 | | | | | |
| 60 | H2143 長谷部 賀部田橋 | | | | | |
| | H2137 長谷部 賀部田橋 | | | | | |
| 61 | H2061 山川口 賀部田橋 | | | | | |
| | I1006 山川口 賀部田橋 | | | | | |
| 62 | H1329 近山藤 賀部田橋 | | | | | |
| | H1332 近山藤 賀部田橋 | | | | | |
| 63 | H2040 渡長坂 賀部田橋 | | | | | |
| | H2398 渡長坂 賀部田橋 | | | | | |
| 64 | J0145 北平川 賀部田橋 | | | | | |
| | J0102 北平川 賀部田橋 | | | | | |
| 65 | H1423 丹羽川 賀部田橋 | | | | | |
| | H1422 丹羽川 賀部田橋 | | | | | |
| 66 | I1217 荒梅福 賀部田橋 | | | | | |
| | I1215 荒梅福 賀部田橋 | | | | | |
| 67 | I0365 福二岡 賀部田橋 | | | | | |
| | J0470 福二岡 賀部田橋 | | | | | |
| 68 | I0427 齋遠藤 賀部田橋 | | | | | |
| | I0428 齋遠藤 賀部田橋 | | | | | |
| 69 | H1438 遠鈴塚 賀部田橋 | | | | | |
| | H1427 遠鈴塚 賀部田橋 | | | | | |
| 70 | I1379 山安箕 賀部田橋 | | | | | |
| | I1385 山安箕 賀部田橋 | | | | | |
| 71 | H1242 後湯水 賀部田橋 | | | | | |
| | H1246 後湯水 賀部田橋 | | | | | |
| 72 | I2063 湯水村 賀部田橋 | | | | | |
| | I2070 湯水村 賀部田橋 | | | | | |
| 73 | H0064 水村 賀部田橋 | | | | | |
| | H0164 水村 賀部田橋 | | | | | |

三品・水野 _____ 三品・水野 ①
 齋藤・井上 _____ 75

17歳以下男子ダブルス

| | 1R | 2R | 3R | 4R | 5R | 6R |
|----------------|----|-------|-------|-------|-------|----|
| 1 I0029 伊藤・谷川 | | | 伊藤・谷川 | | | |
| I0048 山崎・中島 | | 山崎・中島 | 61 | | | |
| 2 I1208 伊藤・谷川 | | | | 伊藤・谷川 | | |
| I1205 山崎・中島 | | 山崎・中島 | 75 | | | |
| 3 I1455 伊藤・谷川 | | | | | 伊藤・谷川 | |
| I1453 山崎・中島 | | 山崎・中島 | 75 | | | |
| 4 I2003 加藤・松原 | | | 加藤・松原 | | | |
| J0457 加藤・松原 | | 加藤・松原 | 60 | | | |
| 5 J0417 伊藤・谷川 | | | | | 伊藤・谷川 | |
| I1365 伊藤・谷川 | | 伊藤・谷川 | 61 | | | |
| 6 I0132 河村・鈴村 | | | 河村・鈴村 | | | |
| I2175 河村・鈴村 | | 河村・鈴村 | 60 | | | |
| 7 I2023 河村・鈴村 | | | | 河村・鈴村 | | |
| I2024 河村・鈴村 | | 河村・鈴村 | 60 | | | |
| 8 J0458 神藤・伊藤 | | | 神藤・伊藤 | | | |
| J0451 神藤・伊藤 | | 神藤・伊藤 | WO | | | |
| 9 H1440 伊藤・谷川 | | | | | 伊藤・谷川 | |
| I0455 伊藤・谷川 | | 伊藤・谷川 | 63 | | | |
| 10 J0113 丹沢・佐藤 | | | 丹沢・佐藤 | | | |
| J0226 丹沢・佐藤 | | 丹沢・佐藤 | 63 | | | |
| 11 I1065 丹沢・佐藤 | | | | 丹沢・佐藤 | | |
| H2357 丹沢・佐藤 | | 丹沢・佐藤 | 63 | | | |
| 12 H2424 持田・平 | | | | 持田・平 | | |
| H2427 持田・平 | | 持田・平 | 64 | | | |
| 13 I0368 持田・平 | | | | | 持田・平 | |
| H1250 持田・平 | | 持田・平 | 64 | | | |
| 14 H2413 末良・西川 | | | | | 末良・西川 | |
| H2418 末良・西川 | | 末良・西川 | 64 | | | |
| 15 H2384 加島・鬼頭 | | | 加島・鬼頭 | | | |
| H2395 加島・鬼頭 | | 加島・鬼頭 | WO | | | |
| 16 I1436 末良・西川 | | | | | 末良・西川 | |
| I1443 末良・西川 | | 末良・西川 | 61 | | | |
| 17 H1445 末良・西川 | | | | | 末良・西川 | |
| H1454 末良・西川 | | 末良・西川 | 61 | | | |
| 18 H2146 末良・西川 | | | | | 末良・西川 | |
| H2149 末良・西川 | | 末良・西川 | 61 | | | |
| 19 I0442 伊藤・谷川 | | | | | 伊藤・谷川 | |
| H1413 伊藤・谷川 | | 伊藤・谷川 | 63 | | | |
| 20 I0495 伊藤・谷川 | | | | | 伊藤・谷川 | |
| I0492 伊藤・谷川 | | 伊藤・谷川 | 62 | | | |
| 21 I1346 水野・村本 | | | 水野・村本 | | | |
| I1358 水野・村本 | | 水野・村本 | 63 | | | |
| 22 I1306 伊藤・古井 | | | 伊藤・古井 | | | |
| I1308 伊藤・古井 | | 伊藤・古井 | 64 | | | |
| 23 I2266 水野・村本 | | | | 水野・村本 | | |
| I2265 水野・村本 | | 水野・村本 | 75 | | | |
| 24 H1213 戎家・墨岡 | | | 戎家・墨岡 | | | |
| H1211 戎家・墨岡 | | 戎家・墨岡 | 63 | | | |
| 25 I1297 水野・村本 | | | | 水野・村本 | | |
| I1300 水野・村本 | | 水野・村本 | 62 | | | |
| 26 I1454 鈴木・水野 | | | 鈴木・水野 | | | |
| J0443 鈴木・水野 | | 鈴木・水野 | 63 | | | |
| 27 I1319 福留・大鹿 | | | 福留・大鹿 | | | |
| I1323 福留・大鹿 | | 福留・大鹿 | 60 | | | |
| 28 I0425 福留・大鹿 | | | | 福留・大鹿 | | |
| H1365 福留・大鹿 | | 福留・大鹿 | 75 | | | |
| 29 H1258 古田・日比 | | | | | 古田・日比 | |
| H1257 古田・日比 | | 古田・日比 | 60 | | | |
| 30 H2400 古田・日比 | | | | 古田・日比 | | |
| H2191 古田・日比 | | 古田・日比 | 60 | | | |
| 31 I1315 平尾・種石 | | | 平尾・種石 | | | |
| I1316 平尾・種石 | | 平尾・種石 | WO | | | |
| 32 I2220 古田・日比 | | | | | 古田・日比 | |
| I2224 古田・日比 | | 古田・日比 | 60 | | | |
| 33 I2235 深谷・井戸 | | | 深谷・井戸 | | | |
| H2419 深谷・井戸 | | 深谷・井戸 | 60 | | | |
| 34 H2038 山田・田中 | | | | | 山田・田中 | |
| I0488 山田・田中 | | 山田・田中 | 62 | | | |
| 35 I0360 若山・山田 | | | 若山・山田 | | | |
| H1230 若山・山田 | | 若山・山田 | 61 | | | |
| 36 I2146 山田・田中 | | | | | 山田・田中 | |
| H2034 山田・田中 | | 山田・田中 | 62 | | | |
| 37 H2032 山田・田中 | | | | | 山田・田中 | |

17歳以下男子ダブルス

| | 1R | 2R | 3R | 4R | 5R | 6R |
|-----------|---------|----|----|----|----|----|
| 38 H0227 | 藤原・安藤 | | | | | |
| 39 H0235 | 杉本・泊 | | | | | |
| 40 I0403 | 藤原・安藤 | | | | | |
| 41 I2459 | 福岡・浅井 | | | | | |
| 42 I2343 | 加茂・林 | | | | | |
| 43 H0349 | 渡辺・早川 | | | | | |
| 44 H0233 | 藤原・安藤 | | | | | |
| 45 H2294 | 森・溝渕 | | | | | |
| 46 I1100 | 鈴木・足尾 | | | | | |
| 47 I2170 | 大澤・山本 | | | | | |
| 48 I0257 | 川西・竹中 | | | | | |
| 49 I2150 | 西尾・橋本 | | | | | |
| 50 J1017 | 川西・竹中 | | | | | |
| 51 I1372 | 熊谷・服部 | | | | | |
| 52 I0118 | 前田・石貝 | | | | | |
| 53 I0470 | 西江・岡本 | | | | | |
| 54 I2160 | 岡本・小林 | | | | | |
| 55 H2154 | 齊藤・渡邊 | | | | | |
| 56 H2155 | 塩澤・杉江 | | | | | |
| 57 I1050 | 重安・坂 | | | | | |
| 58 H2151 | 鶴野・フイクワ | | | | | |
| 59 I0382 | 中山・若山 | | | | | |
| 60 H1459 | 鶴野・フイクワ | | | | | |
| 61 I1349 | 伊藤・谷川 | | | | | |
| 62 I1348 | 藤原・安藤 | | | | | |
| 63 I1348 | 藤原・安藤 | | | | | |
| 64 J0429 | 藤原・安藤 | | | | | |
| 65 I2152 | 藤原・安藤 | | | | | |
| 66 I2153 | 藤原・安藤 | | | | | |
| 67 H2317 | 藤原・安藤 | | | | | |
| 68 I1114 | 藤原・安藤 | | | | | |
| 69 I1175 | 藤原・安藤 | | | | | |
| 70 J0344 | 藤原・安藤 | | | | | |
| 71 H2037 | 藤原・安藤 | | | | | |
| 72 I0486 | 藤原・安藤 | | | | | |
| 73 I0082 | 藤原・安藤 | | | | | |
| 74 J0131 | 藤原・安藤 | | | | | |
| 75 I0019 | 藤原・安藤 | | | | | |
| 76 I2243 | 藤原・安藤 | | | | | |
| 77 I1359 | 藤原・安藤 | | | | | |
| 78 J0337 | 藤原・安藤 | | | | | |
| 79 J1033 | 藤原・安藤 | | | | | |
| 80 I2205 | 藤原・安藤 | | | | | |
| 81 H0306 | 藤原・安藤 | | | | | |
| 82 H0421 | 藤原・安藤 | | | | | |
| 83 I1101 | 藤原・安藤 | | | | | |
| 84 H2304 | 藤原・安藤 | | | | | |
| 85 H1190 | 藤原・安藤 | | | | | |
| 86 I0347 | 藤原・安藤 | | | | | |
| 87 H2044 | 藤原・安藤 | | | | | |
| 88 I0490 | 藤原・安藤 | | | | | |
| 89 H1370 | 藤原・安藤 | | | | | |
| 90 H1366 | 藤原・安藤 | | | | | |
| 91 H1373 | 藤原・安藤 | | | | | |
| 92 I0068 | 藤原・安藤 | | | | | |
| 93 I0409 | 藤原・安藤 | | | | | |
| 94 H1348 | 藤原・安藤 | | | | | |
| 95 I1374 | 藤原・安藤 | | | | | |
| 96 I1376 | 藤原・安藤 | | | | | |
| 97 I1218 | 藤原・安藤 | | | | | |
| 98 I1222 | 藤原・安藤 | | | | | |
| 99 H1428 | 藤原・安藤 | | | | | |
| 100 H1439 | 藤原・安藤 | | | | | |
| 101 I1390 | 藤原・安藤 | | | | | |
| 102 H2365 | 藤原・安藤 | | | | | |
| 103 H2370 | 藤原・安藤 | | | | | |
| 104 H2371 | 藤原・安藤 | | | | | |
| 105 I2062 | 藤原・安藤 | | | | | |
| 106 I2068 | 藤原・安藤 | | | | | |
| 107 H0282 | 藤原・安藤 | | | | | |
| 108 H0213 | 藤原・安藤 | | | | | |

17歳以下男子ダブルス

| | 1R | 2R | 3R | 4R | 5R | 6R |
|----|--|-------------|--------------|-------------|-------------|-------------|
| 1 | I0125 早稲田・相羽 I0187 早稲田・相羽 I2143 早稲田・相羽 | | 早稲田・相羽 63 | | | |
| 2 | J1016 山岡・田中 H2205 山岡・田中 I1066 山岡・田中 | 山岡・田中 60 | | | | |
| 3 | H1278 早稲田・相羽 I0380 早稲田・相羽 H1352 早稲田・相羽 I2021 早稲田・相羽 | | 早稲田・相羽 61 | | | |
| 4 | H2298 鈴木・米山 H2382 鈴木・米山 H1435 鈴木・米山 I0454 鈴木・米山 | | 鈴木・米山 62 | | | |
| 5 | H2298 本多・横山 H2382 本多・横山 H1435 本多・横山 I0454 本多・横山 | | 本多・横山 60 | | | |
| 6 | I1285 水野・入谷 I1277 水野・入谷 H1137 水野・入谷 H1138 水野・入谷 | | 水野・入谷 64 | | | |
| 7 | H0310 塚本・赤松 H0315 塚本・赤松 H2415 塚本・赤松 H2420 塚本・赤松 | | 塚本・赤松 61 | | | |
| 8 | H2196 館・重本 H2194 館・重本 J0397 館・重本 J0394 館・重本 | 館・重本 64 | | 塚本・赤松 61 | | |
| 9 | I2336 只野・久米 H2462 只野・久米 I1042 只野・久米 H2138 只野・久米 | | 只野・久米 60 | | | |
| 10 | I0275 伏見・鈴木 I0284 伏見・鈴木 I1413 伏見・鈴木 I1414 伏見・鈴木 | | 山本・磯谷 63 | | | |
| 11 | H2447 西村・須山 H2449 西村・須山 I0045 西村・須山 I0069 西村・須山 | 西村・須山 WO | | 伏見・鈴木 60 | | |
| 12 | I0037 伏見・鈴木 I0072 伏見・鈴木 I0401 伏見・鈴木 H1331 伏見・鈴木 | | 伏見・鈴木 61 | | | |
| 13 | I0276 村田・村田 I0293 村田・村田 H2417 村田・村田 H2421 村田・村田 | | 村田・村田 61 | | | |
| 14 | H1214 久野・嶋津 I0356 久野・嶋津 I0183 久野・嶋津 I0177 久野・嶋津 | | 久野・嶋津 61 | | | |
| 15 | I2015 村田・村田 H2380 村田・村田 I0119 村田・村田 I1368 村田・村田 | | 村田・村田 62 | | | |
| 16 | H0350 村瀨・大野 I0469 村瀨・大野 H1249 村瀨・大野 H1253 村瀨・大野 | | 村瀨・大野 63 | | | |
| 17 | I1135 大島・高木 I1134 大島・高木 I2042 大島・高木 I2043 大島・高木 | | 大島・高木 61 | | | |
| 18 | I1347 森・小川 J0413 森・小川 I2151 森・小川 J1014 森・小川 | | 森・小川 WO | | | |
| 19 | H1243 河元・鶴田 I2031 河元・鶴田 J0391 河元・鶴田 I1287 河元・鶴田 | | 堀・小池 60 | | | |
| 20 | H2220 河元・鶴田 H2217 河元・鶴田 I0133 河元・鶴田 J0192 河元・鶴田 | | 古居・中野 63 | | | |
| 21 | | | | | 河元・鶴田 61 | |
| 22 | | | | | | 河元・鶴田 61 |
| 23 | | | | | | 河元・鶴田 61 |
| 24 | | | | | | 河元・鶴田 61 |
| 25 | | | | | | 河元・鶴田 61 |
| 26 | | | | | | 河元・鶴田 61 |
| 27 | | | | | | 河元・鶴田 61 |
| 28 | | | | | | 河元・鶴田 61 |
| 29 | | | | | | 河元・鶴田 61 |
| 30 | | | | | | 河元・鶴田 61 |
| 31 | | | | | | 河元・鶴田 61 |
| 32 | | | | | | 河元・鶴田 61 |
| 33 | | | | | | 河元・鶴田 61 |
| 34 | | | | | | 河元・鶴田 61 |
| 35 | | | | | | 河元・鶴田 61 |
| 36 | | | | | | 河元・鶴田 61 |
| 37 | | | | | | 河元・鶴田 61 |

17歳以下男子ダブルス

| | 1R | 2R | 3R | 4R | 5R | 6R |
|---------------|----|-------|--------|-------|-------|--------|
| 38 I0170 片岡 本 | | | 片岡・小島 | | | |
| I0174 小島 本 | | | 60 | | | |
| H2426 山本 宅 | | 柿本・早川 | | | | |
| H2430 大柿 早 | | 63 | | | | |
| I0440 早稲 分 | | | 片岡・小島 | | | |
| H1414 追石 野 | | | 61 | | | |
| I0456 追石 野 | | | | | | |
| H1451 追石 野 | | | 追分・稲石 | | | |
| I2340 水野 玉 | | | W0 | | | |
| I2344 小門 可 | | | | | 片岡・小島 | |
| H2118 勇 国 | | | | | 60 | |
| H2277 根来 山 | | | 根来・大山 | | | |
| I2136 根来 山 | | | 64 | | | |
| I2141 大加 林 | | | | 太田・林 | | |
| I1168 大加 林 | | | | 61 | | |
| I1173 大加 林 | | | | 太田・林 | | |
| H2263 太田 昌 | | | | 61 | | |
| I1089 太田 昌 | | | | | | 片岡・小島 |
| H2042 荒山 木 | | | 荒木・山下 | | | 61 |
| I0487 荒山 木 | | | 61 | | | |
| I2034 山田 中 | | | | 荒木・山下 | | |
| I2027 柴田 中 | | | | 60 | | |
| H1411 福田 隆 | | | 福島・佐藤 | | | |
| H2364 福田 隆 | | | 76(4) | | | |
| I1059 佐藤 大 | | | | 荒木・山下 | | |
| H1289 佐藤 大 | | | | 64 | | |
| I1140 藤嶋 津 | | | 西出・藤島 | | | |
| I1440 藤嶋 津 | | | 62 | | | |
| J0439 上吉 大 | | | | 佐藤・政田 | | |
| H2444 大河 孝 | | | 佐藤・政田 | | | |
| H2450 佐藤 孝 | | | 60 | | | |
| H2073 政横 井 | | | | 佐藤・政田 | | |
| I0098 政横 井 | | | | 76(5) | | |
| H1377 増古 木 | | | | | | 汐見・岡村 |
| H1378 増古 木 | | | | | | 64 ㊦-2 |
| H2033 古荒 加 | | | 古川・荒木 | | | |
| I0103 古荒 加 | | | 60 | | | |
| H2375 山崎 隆 | | | 一ノ木・石田 | | | |
| H2376 山崎 隆 | | | 75 | | | |
| I2237 石森 吉 | | | | 古川・荒木 | | |
| I2236 石森 吉 | | | | 63 | | |
| H0309 森川 小 | | | 森田・金森 | | | |
| H0316 森川 小 | | | 64 | | | |
| H1432 小足 市 | | | | 古川・荒木 | | |
| H1434 小足 市 | | | | 63 | | |
| J1032 田中 二 | | | 田中・二井 | | | |
| I2201 田中 二 | | | 61 | | | |
| I0402 田中 二 | | | | 後藤・原 | | |
| I0404 田中 二 | | | | 63 | | |
| I1220 杉山 隆 | | | | 後藤・原 | | |
| J0360 杉山 隆 | | | | W0 | | |
| J0304 後原 達 | | | | | | 汐見・岡村 |
| I1016 後原 達 | | | | | | 64 |
| H2029 安山 創 | | | 山口・山根 | | | |
| H2030 安山 創 | | | 64 | | | |
| I2304 山根 秋 | | | | 山口・山根 | | |
| I2305 山根 秋 | | | | 61 | | |
| I1269 藤田 井 | | | 富田・酒井 | | | |
| I1282 藤田 井 | | | 63 | | | |
| I2217 酒野 後 | | | | 汐見・岡村 | | |
| J1045 酒野 後 | | | | 62 | | |
| H1244 岡後 地 | | | 野末・岡部 | | | |
| H1239 岡後 地 | | | 60 | | | |
| I1377 横地 木 | | | | 汐見・岡村 | | |
| J0418 横地 木 | | | | 61 | | |
| I2060 田村 悠 | | | 有水・唐澤 | | | |
| I2061 田村 悠 | | | W0 | | | |
| I1311 唐澤 拓 | | | | 汐見・岡村 | | |
| J0395 唐澤 拓 | | | | 60 | | |
| H1135 唐澤 拓 | | | | | | |
| I0329 岡村 亮 | | | | | | |

河元・鶴田
 汐見・岡村 河元・鶴田 ㊦
 62

17歳以下男子ダブルス

| | 1R | 2R | 3R | 4R | 5R | 6R |
|----------------|----|----|-------|----|----|----|
| 1 I1098 伊達・近藤 | | | | | | |
| 2 I0024 伊達・近藤 | | | 60 | | | |
| 3 J1009 水野・酒井 | | WO | | | | |
| 4 I2142 伊達・近藤 | | | | | | |
| 5 I2020 伊達・近藤 | | | | | | |
| 6 J0466 伊達・近藤 | | | | | | |
| 7 I0390 伊達・近藤 | | | | | | |
| 8 H1306 則竹・本田 | | | 63 | | | |
| 9 J0373 則竹・本田 | | | | | | |
| 10 I1249 伊達・近藤 | | | | | | |
| 11 I1370 伊達・近藤 | | | | | | |
| 12 I1362 鹿野・太田 | | | 61 | | | |
| 13 H2385 鹿野・太田 | | | | | | |
| 14 H2392 山田・大橋 | | | | | | |
| 15 H1443 山田・大橋 | | | | | | |
| 16 H1444 山田・大橋 | | | | | | |
| 17 H1497 山田・大橋 | | | 76(4) | | | |
| 18 H1495 伊達・近藤 | | | | | | |
| 19 H1379 伊達・近藤 | | | | | | |
| 20 I0431 羽生・近藤 | | | 64 | | | |
| 21 I1206 羽生・近藤 | | | | | | |
| 22 I1202 荒川・武藤 | | | 60 | | | |
| 23 H0419 荒川・武藤 | | | | | | |
| 24 H0317 羽生・近藤 | | | | | | |
| 25 I1353 羽生・近藤 | | | | | | |
| 26 I1356 佐藤・本山 | | | 60 | | | |
| 27 I1445 佐藤・本山 | | | | | | |
| 28 I1448 佐藤・本山 | | | | | | |
| 29 J0456 倉橋・新美 | | | 62 | | | |
| 30 H2367 倉橋・新美 | | | | | | |
| 31 I1393 倉橋・新美 | | | | | | |
| 32 I2218 石川・鈴木 | | | | | | |
| 33 I2229 石川・鈴木 | | | | | | |
| 34 I2309 朱・青山 | | | WO | | | |
| 35 I2311 石川・鈴木 | | | | | | |
| 36 H2271 石川・鈴木 | | | | | | |
| 37 H2269 伊達・近藤 | | | | | | |
| 38 H1256 伊達・近藤 | | | | | | |
| 39 H1260 後田・稲垣 | | | 60 | | | |
| 40 H2368 後田・稲垣 | | | | | | |
| 41 I1394 伊藤・久田 | | | 76(4) | | | |
| 42 H2147 後田・稲垣 | | | | | | |
| 43 H2150 後田・稲垣 | | | | | | |
| 44 I0408 兼子・水野 | | | 75 | | | |
| 45 H1335 兼子・水野 | | | | | | |
| 46 H1222 後田・稲垣 | | | | | | |
| 47 H1224 後田・稲垣 | | | | | | |
| 48 H1417 内藤・小林 | | | 76(9) | | | |
| 49 I0443 内藤・小林 | | | | | | |
| 50 H2182 高木・西原 | | | | | | |
| 51 H2178 高木・西原 | | | | | | |
| 52 H2445 高木・西原 | | | 62 | | | |
| 53 H2446 高木・西原 | | | | | | |
| 54 H1437 高木・西原 | | | 62 | | | |
| 55 H1430 金謙・小林 | | | | | | |
| 56 H2084 金謙・小林 | | | | | | |
| 57 H2087 稲生・元岡 | | | 61 | | | |
| 58 H2206 稲生・元岡 | | | | | | |
| 59 I1067 稲生・元岡 | | | | | | |
| 60 I0354 早川・角谷 | | | 64 | | | |
| 61 I0358 早川・角谷 | | | | | | |
| 62 H2053 金謙・小林 | | | | | | |
| 63 H2049 金謙・小林 | | | | | | |
| 64 H1144 此島・乾 | | | 61 | | | |
| 65 H1147 此島・乾 | | | | | | |
| 66 I0436 此島・乾 | | | | | | |
| 67 H1385 金謙・小林 | | | | | | |
| 68 H1308 金謙・小林 | | | | | | |
| 69 I1407 長尾・安田 | | | 60 | | | |
| 70 I1360 長尾・安田 | | | | | | |
| 71 I1366 金謙・小林 | | | | | | |
| 72 I0105 金謙・小林 | | | | | | |
| 73 H0236 金謙・小林 | | | | | | |

17歳以下女子シングルス

| | 1R | 2R | 3R | 4R | 5R | 6R |
|-------------------------|----|----|----|----|----|----|
| 1 H0624 宮田 あやか(菊里高校) | | | 宮田 | | | |
| 2 H1511 立山 愛梨(名経大高蔵) | | 立山 | 60 | | | |
| 3 I1543 鈴木 愛奈(名東高校) | | 63 | | 宮田 | | |
| 4 I1657 鈴木 愛優菜(名古屋南) | | | | 60 | | |
| 5 B Y E | | | 鈴木 | | | |
| 6 I1574 玉川 歩香(西陵高校) | | | WO | | 宮田 | |
| 7 I1671 水野 紗代(富田高校) | | | 坂井 | | 60 | |
| 8 H0687 坂井 美絵(旭野高校) | | 坂井 | 61 | | | |
| 9 I1596 松井 風貴(緑高校) | | 61 | | 細川 | | |
| 10 I0800 細川 真鈴(向陽高校) | | 細川 | | 61 | | |
| 11 H1534 赤尾 真帆(旭丘高校) | | 61 | 細川 | | | |
| 12 H0925 川上 遥佳(昭和高校) | | | 62 | | 宮田 | |
| 13 I0603 武藤 瑞季(金城学院高校) | | | 武藤 | | 60 | |
| 14 I0774 梅尾 真奈恵(山田高校) | | 梅尾 | 64 | | | |
| 15 I0877 大林 理奈(桜丘高) | | 60 | | 武藤 | | |
| 16 I1582 遠山 実季(半田東高校) | | 遠山 | | 60 | | |
| 17 I1602 前田 華子(東邦高校) | | | 遠山 | | | |
| 18 I1633 近藤 愛理(岡崎城西高校) | | | | | 武藤 | |
| 19 I1628 浦野 綾(名城大附高) | | | 浦野 | | 62 | |
| 20 I1612 丹羽 小夏(中京大中京) | | 丹羽 | 64 | | | |
| 21 I1688 長濱 祥子(菊里高校) | | WO | | 山本 | | |
| 22 I0826 浅井 捺美(至学館高校) | | 石田 | | 60 | | |
| 23 J0698 石田 紗友里(北高校) | | WO | 山本 | | | |
| 24 I0752 山本 麻奈加(東海学園高) | | | 60 | | | 宮田 |
| 25 I0584 和田 彩花(名女大高) | | | 和田 | | 60 | ⓑ |
| 26 I0717 山本 紗里(中村高) | | 山本 | 60 | | | |
| 27 H1669 高崎 好香(時習館) | | WO | | 和田 | | |
| 28 H0991 中川 美穂(明和高校) | | 犬飼 | | 61 | | |
| 29 H1556 大宮 司 舞(豊橋東高) | | 60 | 犬飼 | | | |
| 30 I0710 小熊 悠莉(豊明高校) | | | 62 | | 和田 | |
| 31 J0750 後藤 瑞貴(鳴海) | | | 末田 | | 60 | |
| 32 H0908 金澤 葵(高蔵寺高校) | | 末田 | 60 | | | |
| 33 I0941 末田 葵子(天白高校) | | 60 | | 東 | | |
| 34 I0959 杉浦 佳純(旭丘高校) | | 杉浦 | | 62 | | |
| 35 H0898 岸澤 志穂(春日井南) | | 61 | 東 | | | |
| 36 H1578 東 万里奈(大府高校) | | | 60 | | 和田 | |
| 37 I0602 田村 明日美(金城学院高校) | | | 田村 | | 61 | |
| 38 I1594 中村 まみ(緑高校) | | 小芝 | 62 | | | |
| 39 I1513 小芝 咲(昭和高校) | | WO | | 田村 | | |
| 40 H0938 石原 果歩(北高校) | | 石原 | | 60 | | |
| 41 I0882 山崎 恵都(県立熱田高) | | 75 | 後藤 | | | |
| 42 H0947 後藤 麻衣(豊明高校) | | | 63 | | 森田 | |
| 43 I1511 梁 千夏(昭和高校) | | | 梁 | | 62 | |
| 44 I1503 安井 友佳子(桜台) | | 鱈部 | 63 | | | |
| 45 H1527 鱈部 あかり(愛知高校) | | 64 | | 森田 | | |
| 46 H1736 加藤 麻悠子(岡崎城西高校) | | 松山 | | 60 | | |
| 47 I0942 松山 礼奈(天白高校) | | 61 | 森田 | | | |
| 48 H0633 森田 紗矢(梶山高) | | | 61 | | | |

17歳以下女子シングルス

| | 1R | 2R | 3R | 4R | 5R | 6R |
|-------------------------|----|-----|----|----|----|----|
| 1 I0510 近藤 花代(金城学院高校) | | | 近藤 | | | |
| 2 J0755 長坂 結以(大府高校) | | 長坂 | 60 | | | |
| 3 J0778 大野 嘉子(名古屋南) | | 63 | | 近藤 | | |
| 4 I0600 平井 里奈(金城学院高校) | | 平井 | | 60 | | |
| 5 J0757 加藤 里奈(西陵高校) | | 61 | 平井 | | | |
| 6 I1541 坂本 七海(名東高校) | | | 61 | | 近藤 | |
| 7 K0508 山田 綾香(春日井PTC) | | | 山田 | | 63 | |
| 8 I1634 水野 絵里加(岡崎城西高校) | | 水野 | 61 | | | |
| 9 I1690 後藤 亜也佳(菊里高校) | | 60 | | 山田 | | |
| 10 H1725 吉田 恵里(犬山南高) | | 吉田 | | 60 | | |
| 11 I0924 鈴木 梨紗(岩倉総合高) | | 64 | 秋田 | | | |
| 12 H0943 秋田 みなみ(長久手高校) | | | 64 | | | 近藤 |
| 13 H1584 田中 沙織(東邦高校) | | | 田中 | | 61 | |
| 14 I0920 金子 羽衣(犬山南高) | | 金子 | 63 | | | |
| 15 I0931 山田 美優(東邦高校) | | DEF | | 田中 | | |
| 16 I0846 森 愛瑛(愛知商業) | | 末吉 | | 63 | | |
| 17 I1677 末吉 遥華(瑞穂高校) | | 61 | 末吉 | | | |
| 18 I1581 竹山 千尋(半田東高校) | | | 60 | | 後藤 | |
| 19 I0726 浜本 文(至学館高校) | | | 浜本 | | 62 | |
| 20 I1644 鈴木 茜(岡崎城西高校) | | 豊島 | 64 | | | |
| 21 H1560 豊島 史佳(東海学園高) | | 60 | | 後藤 | | |
| 22 I1599 相賀 まのあ(緑高校) | | 浅井 | | 62 | | |
| 23 I0590 浅井 美優(南山高) | | 60 | 後藤 | | | |
| 24 I0620 後藤 佑奈(椋山高) | | | 61 | | | 近藤 |
| 25 J0519 神田 栞里(五条高校) | | | 神田 | | 63 | ◎ |
| 26 I0840 小倉 智佳(小牧南) | | 広田 | 61 | | | |
| 27 I1540 広田 來瑞(名東高校) | | 62 | | 神田 | | |
| 28 H0993 朽名 智紗(明和高校) | | 朽名 | | 61 | | |
| 29 H0975 湯浅 梨帆(中村高) | | 61 | 朽名 | | | |
| 30 I1510 寺沢 希紗(昭和高校) | | | 62 | | 神田 | |
| 31 I1642 多久島 春菜(岡崎城西高校) | | | 秋田 | | 61 | |
| 32 I0812 坪屋 遥奈(岩倉総合高) | | 秋田 | 62 | | | |
| 33 H1664 秋田 七海(向陽高校) | | 62 | | 岩田 | | |
| 34 H1529 中山 亜沙美(愛知高校) | | 今西 | | 64 | | |
| 35 J0773 今西 彩乃(中京大中京) | | 63 | 岩田 | | | |
| 36 H0705 岩田 知美(南山高) | | | 62 | | 神田 | |
| 37 I0601 小池 佳奈(金城学院高校) | | | 小池 | | 75 | |
| 38 I0810 白石 みゆき(緑高校) | | 白石 | 62 | | | |
| 39 I0960 松島 祐希(旭丘高校) | | 64 | | 渡邊 | | |
| 40 I0953 柳谷 のどか(緑丘商業高校) | | 渡邊 | | 61 | | |
| 41 H1520 渡邊 莉帆(名東高校) | | 61 | 渡邊 | | | |
| 42 I0879 諏訪 里沙(県立熱田高) | | | 62 | | 金森 | |
| 43 I0996 三輪 知実(桜台) | | | 三輪 | | 60 | |
| 44 I1702 村田 彩音(明和高校) | | 小橋 | 63 | | | |
| 45 H0927 小橋 遥(昭和高校) | | 60 | | 金森 | | |
| 46 I0990 野矢 遥菜(豊明高校) | | 伊藤 | | 60 | | |
| 47 H0899 伊藤 千紗(春日井南) | | DEF | 金森 | | | |
| 48 H0514 金森 恵美(名経大市邨) | | | 60 | | | |

17歳以下女子シングルス

| | 1R | 2R | 3R | 4R | 5R | 6R |
|------------------------|----|----|----|----|----|------|
| 1 H0553 森岡 美緒(名経大市邨) | | | 森岡 | | | |
| 2 I0975 松永 千春(愛知高校) | | 勝田 | 60 | | | |
| 3 I1606 勝田 紗莉奈(中京大中京) | | 60 | | 森岡 | | |
| 4 I0724 坂本 真梨奈(明和高校) | | 堀畑 | | 61 | | |
| 5 H1750 堀畑 早紀(富田高校) | | 75 | 堀畑 | | | |
| 6 J0776 今井 香澄(時習館) | | | 64 | | 森岡 | |
| 7 I0932 近藤 優里奈(東邦高校) | | | 荒井 | | 60 | |
| 8 I1640 荒木 美穂(岡崎城西高校) | | 荒井 | | | | |
| 9 H1507 荒井 優花(至学館高校) | | 60 | | 土屋 | | |
| 10 I0844 池原 聖奈(愛知商業) | | 土屋 | | 63 | | |
| 11 I1572 土屋 晴菜(西陵高校) | | 64 | 土屋 | | | |
| 12 H0998 林 美月(明和高校) | | | 60 | | | 森岡 |
| 13 H1536 岩本 果菜代(旭丘高校) | | | 岩本 | | 60 | |
| 14 I1580 安藤 菜奈子(半田東高校) | | 神田 | 61 | | | |
| 15 H0978 神田 昌見(中村高) | | 62 | | 二村 | | |
| 16 H1568 伴野 唯(名城大附高) | | 伴野 | | 62 | | |
| 17 I1679 杉浦 唯奈(瑞穂高校) | | 63 | 二村 | | | |
| 18 I1597 二村 花梨(緑高校) | | | | | 岡田 | |
| 19 I1687 田辺 晴香(菊里高校) | | | 河合 | | 64 | |
| 20 I1631 藤野 茜(岡崎城西高校) | | 河合 | | | | |
| 21 I1544 河合 真希(名東高校) | | 60 | | 岡田 | | |
| 22 I1656 大城 風菜(名古屋南) | | 岡田 | | 60 | | |
| 23 I0720 岡田 菜穂子(鳴海) | | 61 | 岡田 | | | |
| 24 H0989 鈴木 菜月(明和高校) | | | | | | 黒田 |
| 25 I0586 安東 迪子(南山高) | | | 安東 | | | 64 ㊟ |
| 26 H1728 浅井 智美(桜台) | | 廣地 | | | | |
| 27 H1532 廣地 慶江(旭丘高校) | | 61 | | 安東 | | |
| 28 I1539 ガニエありさ(名東高校) | | 栗田 | | 60 | | |
| 29 I0880 栗田 綾乃(県立熱田高) | | 62 | 栗田 | | | |
| 30 H0703 田邊 真弓(南山高) | | | W0 | | 安東 | |
| 31 J0728 加藤 愛彩(春日井高校) | | | 加藤 | | 61 | |
| 32 I0793 志治 優美(名古屋南) | | 黒田 | 64 | | | |
| 33 I0961 黒田 久美子(旭丘高校) | | W0 | | 谷阪 | | |
| 34 J0691 津田 愛里(中村高) | | 伊藤 | | 60 | | |
| 35 I0709 伊藤 碧(豊明高校) | | 60 | 谷阪 | | | |
| 36 H0939 谷阪 苗瑚(北高校) | | | | | | 黒田 |
| 37 I0585 丹下 恵里花(南山高) | | | 丹下 | | 62 | |
| 38 I1547 西川 夢乃(名東高校) | | 清水 | | | | |
| 39 I1611 清水 桃(中京大中京) | | 62 | | 丹下 | | |
| 40 I0818 丁 有里紗(菊華高校) | | 浅沼 | | 60 | | |
| 41 I1697 浅沼 らら(明和高校) | | 75 | 浅沼 | | | |
| 42 H0896 西谷 はるか(春日井南) | | | W0 | | | 黒田 |
| 43 J0753 山田 葵(鳴海) | | | 中根 | | W0 | |
| 44 H0906 近藤 彩乃(高蔵寺高校) | | 中根 | 62 | | | |
| 45 H1737 中根 綾菜(岡崎城西高校) | | 61 | | 黒田 | | |
| 46 I0588 谷口 晴香(南山高) | | 谷口 | | 60 | | |
| 47 I0992 加藤 祐衣(桜台) | | 60 | 黒田 | | | |
| 48 J0551 黒田 佳奈(椋山高) | | | 61 | | | |

17歳以下女子シングルス

| | 1R | 2R | 3R | 4R | 5R | 6R |
|-------------------------|----|----|----|----|----|----|
| 1 I0503 高松 千晶(江南高校) | | | 高松 | | | |
| 2 I1534 眞尾 桃子(瀬戸西) | | 眞尾 | 60 | | | |
| 3 I1683 長谷川 美希(菊里高校) | | 62 | | 高松 | | |
| 4 I0703 関口 真穂(旭野高校) | | 関口 | | 60 | | |
| 5 H1652 渡辺 真央(新川高校) | | 63 | 菱田 | | | |
| 6 I0655 菱田 真由(名女大高) | | | 63 | | 高松 | |
| 7 J0677 大平 彩加(修文女子高) | | | 佐野 | | 60 | |
| 8 I1641 三浦 葵(岡崎城西高校) | | 佐野 | 60 | | | |
| 9 H1566 佐野 円香(名城大附高) | | 61 | | 神 | | |
| 10 H1749 鈴木 伊代梨(富田高校) | | 鈴木 | | 62 | | |
| 11 I0927 古野 友華里(東邦高校) | | 60 | 神 | | | |
| 12 H0940 神 美名子(長久手高校) | | | 60 | | | 高松 |
| 13 H1615 平田 奈実(山田高校) | | | 金子 | | | 60 |
| 14 H1547 金子 里江(豊橋東高) | | 金子 | 61 | | | |
| 15 I0728 中山 葵(至学館高校) | | 63 | | 金子 | | |
| 16 H1738 中野 夏月(岡崎城西高校) | | 中野 | | 61 | | |
| 17 I0987 加納 樹梨(鳴海) | | 60 | 坂野 | | | |
| 18 I1635 坂野 文菜(岡崎城西高校) | | | 63 | | 太田 | |
| 19 I0801 宇野 璃吏子(時習館) | | | 宇野 | | 62 | |
| 20 J0741 岩佐 沙来(名東高校) | | 岩佐 | 61 | | | |
| 21 I1655 鈴木 優里花(名古屋南) | | 64 | | 太田 | | |
| 22 I1578 石田 友梨奈(半田東高校) | | 田原 | | 60 | | |
| 23 H1704 田原 采佳(菊華高校) | | 60 | 太田 | | | |
| 24 H0882 太田 菜月(愛知啓成高) | | | 60 | | | 高松 |
| 25 H0912 上田 もも子(愛知商業) | | | 上田 | | | 60 |
| 26 J0768 潮 菜乃子(緑高校) | | 山本 | 61 | | | |
| 27 H1655 山本 彩乃(新川高校) | | 60 | | 上田 | | |
| 28 I0693 伊藤 綾海(春日井南) | | 田原 | | 60 | | |
| 29 I0718 田原 絵美香(中村高) | | 62 | 吉岡 | | | |
| 30 I0700 吉岡 咲紀(愛知商業) | | | 64 | | 上田 | |
| 31 H1524 藤井 百香(愛知高校) | | | 水谷 | | 61 | |
| 32 H1714 水谷 志穂(小牧南) | | 水谷 | 62 | | | |
| 33 I1675 上瀬 佳菜(向陽高校) | | 60 | | 水谷 | | |
| 34 I1568 内藤 佑佳(大府高校) | | 柘植 | | 62 | | |
| 35 I1507 柘植 千奈(昭和高校) | | 62 | 柘植 | | | |
| 36 H0934 杉本 奈津希(北高校) | | | 62 | | | 福田 |
| 37 I0644 加藤 千菜子(金城学院高校) | | | 松浦 | | | 63 |
| 38 J0570 林 亜弥音(椴山高) | | 松浦 | 62 | | | |
| 39 I0706 松浦 香奈(昭和高校) | | 62 | | 松浦 | | |
| 40 J0713 社本 春香(天白高校) | | 近藤 | | 62 | | |
| 41 H1658 近藤 星美(名古屋南) | | 62 | 臼井 | | | |
| 42 J0581 臼井 さくら(南山国際高) | | | 61 | | 福田 | |
| 43 J0722 瀧村 怜未(旭丘高校) | | | 瀧村 | | 60 | |
| 44 H0976 田中 美穂(中村高) | | 刑部 | 62 | | | |
| 45 J0740 刑部 桃代(瀬戸西) | | 75 | | 福田 | | |
| 46 J0770 河村 ゆい(東邦高校) | | 水谷 | | 60 | | |
| 47 I1502 水谷 友美(桜台) | | 62 | 福田 | | | |
| 48 H0620 福田 歩美(東海商業高校) | | | 60 | | | |

17歳以下女子シングルス

| | 1R | 2R | 3R | 4R | 5R | 6R |
|------------------------|----|-------|----|----|----|----|
| 1 H0512 長瀬 亜美(名経大高蔵) | | | 長瀬 | | | |
| 2 H0714 加藤 真由子(南山高) | | 加藤 | 61 | | | |
| 3 I1637 三浦 まなみ(岡崎城西高校) | | 63 | | 長瀬 | | |
| 4 I0832 成田 和泉(至学館高校) | | 成田 | | 60 | | |
| 5 H1702 牛田 百華(名女大高) | | W0 | 杉浦 | | | |
| 6 J0777 杉浦 和穂(名古屋南) | | | 64 | | 長瀬 | |
| 7 I1573 犬飼 芽唯(西陵高校) | | | 犬飼 | | 61 | |
| 8 I0947 小林 永佳(東海学園高) | | 小林 | 64 | | | |
| 9 I1603 伊藤 美加(東邦高校) | | 75 | | 竹尾 | | |
| 10 I1548 鹿山 理沙(名東高校) | | 鹿山 | | 60 | | |
| 11 I1681 蜂須賀 南(菊里高校) | | 61 | 竹尾 | | | |
| 12 H1557 竹尾 里穂(東海学園高) | | | 61 | | 長瀬 | |
| 13 I0532 鈴木 彩花(名経大市邨) | | | 坪井 | | 60 | |
| 14 H0942 坪井 優(長久手高校) | | 坪井 | W0 | | | |
| 15 I0956 平尾 菜優(旭丘高校) | | 62 | | 磯部 | | |
| 16 H1715 浅井 晴菜(市工芸) | | 浅井 | | 60 | | |
| 17 I1587 一瀬 由紀菜(半田東高校) | | 75 | 磯部 | | | |
| 18 H0930 磯部 あおい(昭和高校) | | | 61 | | 磯部 | |
| 19 I1601 玉城 里枝(緑高校) | | | 高橋 | | 64 | |
| 20 H1564 高橋 ななみ(名城大附高) | | 高橋 | 61 | | | |
| 21 H1748 大津 あゆみ(富田高校) | | 62 | | 竹内 | | |
| 22 I0850 星野 由真乃(愛知商業) | | 黒宮 | | 61 | | |
| 23 J0680 黒宮 せりな(修文女子高) | | 61 | 竹内 | | | |
| 24 H1550 竹内 沙織(豊橋東高) | | | 60 | | | 長瀬 |
| 25 I0735 小竹 理沙(名東高校) | | | 小竹 | | 63 | Ⓕ |
| 26 I1648 杉浦 加純(時習館) | | 杉浦 | 60 | | | |
| 27 I0788 小川 真未(新川高校) | | 60 | | 小竹 | | |
| 28 I1609 片岡 玖実(中京大中京) | | 片岡 | | 61 | | |
| 29 I1537 堂菌 まどか(瀬戸西) | | 64 | 片岡 | | | |
| 30 I1692 酒井 美帆(菊里高校) | | | 63 | | 小竹 | |
| 31 I0535 水野 叶夢(聖霊高校) | | | 水野 | | 62 | |
| 32 H1703 鈴木 礼(菊華高校) | | 石川 | 60 | | | |
| 33 H0900 石川 穂乃佳(春日井南) | | 60 | | 水野 | | |
| 34 I1678 宮寺 里帆(瑞穂高校) | | 山根 | | 61 | | |
| 35 H1583 山根 美紀(東邦高校) | | 61 | 中村 | | | |
| 36 I0595 中村 優希(金城学院高校) | | | 62 | | 相良 | |
| 37 I0549 吉田 朝実(中京大中京) | | | 吉田 | | 64 | |
| 38 H0935 藤村 愛(北高校) | | 藤村 | 60 | | | |
| 39 I0699 吉崎 玲ほ(高蔵寺高校) | | 61 | | 吉田 | | |
| 40 H1573 高橋 冴佳(緑丘商業高校) | | 高橋 | | 62 | | |
| 41 I0685 清水 絢子(南山高) | | 60 | 高橋 | | | |
| 42 I1701 鈴木 志歩(明和高校) | | | 63 | | 相良 | |
| 43 I0723 榊原 麻友(半田商業) | | | 榊原 | | 60 | |
| 44 J0734 館 桃子(桜台) | | 阿久根 | 60 | | | |
| 45 I0934 阿久根 彩恵(天白高校) | | 64 | | 相良 | | |
| 46 H1693 長谷川 仁美(江南高校) | | 山田 | | 60 | | |
| 47 H0937 山田 彩乃(北高校) | | 76(5) | 相良 | | | |
| 48 H0640 相良 真理子(椋山高) | | | 60 | | | |

17歳以下女子シングルス

| | 1R | 2R | 3R | 4R | 5R | 6R |
|----------|---------------|----|----|----|----|----|
| 1 I0528 | 小出 実奈(名経大高蔵) | | 小出 | | | |
| 2 I1672 | 山田 実里(富田高校) | 山田 | 60 | | | |
| 3 I1682 | 下山 亜矢加(菊里高校) | 62 | | 小出 | | |
| 4 I0753 | 山本 由乃(名城大附高) | 酒井 | | 61 | | |
| 5 H1603 | 酒井 保乃華(椙山高) | 75 | 酒井 | | | |
| 6 H0715 | 滝藤 遥希(南山高) | | 62 | | 小出 | |
| 7 I0657 | 多田 遥南(名女大高) | | 多田 | | 60 | |
| 8 J0769 | 有田 咲月(緑高校) | 有田 | 63 | | | |
| 9 I0919 | 久泉 伊吹(椙山高) | 60 | | 三宮 | | |
| 10 J0725 | 都築 由佳(春日井高校) | 清原 | | 61 | | |
| 11 H1543 | 清原 愛加(昭和高校) | 60 | 三宮 | | | |
| 12 I0689 | 三宮 麻子(中京大中京) | | 60 | | | 小出 |
| 13 I0778 | 小林 花菜(岩倉総合高) | | 小林 | | 60 | |
| 14 I0817 | 太田 侑希(菊華高校) | 太田 | 60 | | | |
| 15 J0679 | 奥村 菜央(修文女子高) | 61 | | 小林 | | |
| 16 I1571 | 三宅 加純(西陵高校) | 三宅 | | 61 | | |
| 17 H1705 | 松井 利奈(菊華高校) | 75 | 三宅 | | | |
| 18 I0841 | 小田 夏未(愛知商業) | | 62 | | 山本 | |
| 19 I1662 | 永井 里沙(知多翔洋高) | | 平賀 | | 62 | |
| 20 I0761 | 平賀 春菜(大府高校) | 平賀 | 64 | | | |
| 21 I0973 | 山脇 里帆(高蔵寺高校) | 60 | | 山本 | | |
| 22 I1619 | 後藤 玲央奈(名城大附高) | 後藤 | | 60 | | |
| 23 I0985 | 服部 杏莉(鳴海) | 62 | 山本 | | | |
| 24 H1553 | 山本 実範(豊橋東高) | | 64 | | | 小出 |
| 25 H0678 | 南場 美佳(南山国際高) | | 新開 | | 60 | Ⓚ |
| 26 H1746 | 所 恋実(富田高校) | 新開 | 75 | | | |
| 27 I0705 | 新開 香菜絵(旭野高校) | 60 | | 新開 | | |
| 28 H0997 | 林 礼奈(明和高校) | | 黒川 | | 64 | |
| 29 H1741 | 黒川 堯恵(岡崎城西高校) | 61 | 黒川 | | | |
| 30 I1608 | 鈴木 美瑛(中京大中京) | | 62 | | 60 | |
| 31 I0608 | 熊谷ナターリア(桜丘高) | | 後藤 | | | |
| 32 I1647 | 小杉 祐子(時習館) | 後藤 | 62 | | | |
| 33 I1575 | 近藤 理穂(西陵高校) | 61 | | 御村 | | |
| 34 I1579 | 宮地 玲子(半田東高校) | 花井 | | 64 | | |
| 35 I0748 | 花井 祥余(豊橋東高) | 60 | 御村 | | | |
| 36 H1656 | 御村 まゆ(新川高校) | | 60 | | | 馬場 |
| 37 H0922 | 柳原 佳歩(旭野高校) | | 馬場 | | 75 | |
| 38 J0772 | 馬場 由佳子(中京大中京) | 馬場 | 60 | | | |
| 39 J0715 | 桑原 案未(天白高校) | 60 | | 馬場 | | |
| 40 J0758 | 水谷 友香(西陵高校) | 鴻巣 | | 60 | | |
| 41 I1654 | 鴻巣 由季(名古屋南) | 60 | 鴻巣 | | | |
| 42 H1588 | 遠藤 茉夢(東邦高校) | | 61 | | 馬場 | |
| 43 I0815 | 長友 鮎(瑞穂高校) | | 城田 | | 61 | |
| 44 I1605 | 吉川 綾華(中京大中京) | 城田 | | | | |
| 45 H1651 | 城田 明希(新川高校) | 60 | | 城田 | | |
| 46 I0659 | 浅井 美香(南山高) | | 村岡 | | 62 | |
| 47 H1701 | 村岡 樹(名女大高) | 75 | 村岡 | | | |
| 48 H1668 | 尾嶋 由梨(時習館) | | 64 | | | |

17歳以下女子シングルス

| | 1R | 2R | 3R | 4R | 5R | 6R |
|----------|---------------|-----|----|----|----|----|
| 1 J0510 | 右高 里依(春日井東高校) | | 右高 | | | |
| 2 I0962 | 荒木 恵(旭丘高校) | 荒木 | 60 | | | |
| 3 I1669 | 横地 さくら(富田高校) | W0 | | 右高 | | |
| 4 I0740 | 尾串 優希(旭丘高校) | 尾串 | | 60 | | |
| 5 H1657 | 大原 舞子(新川高校) | 62 | 尾串 | | | |
| 6 I0702 | 山本 真緒(旭野高校) | | 75 | | 右高 | |
| 7 I1504 | 柵木 茉友子(桜台) | | 柵木 | | 60 | |
| 8 I1691 | 高嶋 優歩(菊里高校) | 岡村 | 63 | | | |
| 9 I1570 | 岡村 紗希(西陵高校) | 61 | | 柵木 | | |
| 10 H0974 | 齋藤 加菜(瀬戸西) | 青山 | | 62 | | |
| 11 H1540 | 青山 綾華(菊里高校) | 60 | 鈴木 | | | |
| 12 I0587 | 鈴木 絵美利(南山高) | | 64 | | | 右高 |
| 13 I0572 | 吉田 七菜海(南山国際高) | | 吉田 | | 61 | |
| 14 I1519 | 竹内 志帆(瑞陵高校) | 竹内 | 63 | | | |
| 15 I1645 | 新井 瑞穂(時習館) | 62 | | 勝島 | | |
| 16 I0946 | 大澤 成美(東海学園高) | 野々垣 | | 60 | | |
| 17 I0622 | 野々垣衣梨佳(椙山高) | 62 | 勝島 | | | |
| 18 H0921 | 勝島 愛(旭野高校) | | 62 | | 稲田 | |
| 19 H1576 | 大橋 星(名経大市邨) | | 稲田 | | 64 | |
| 20 I1630 | 吉田 瀬菜(岡崎城西高校) | 稲田 | 60 | | | |
| 21 J0672 | 稲田 望(中京大中京) | 60 | | 稲田 | | |
| 22 I1624 | 新井 貴子(名城大附高) | 新井 | | 63 | | |
| 23 H0926 | 三輪 ひとみ(昭和高校) | 63 | 串原 | | | |
| 24 H1684 | 串原 純菜(県立熱田高) | | 61 | | | 右高 |
| 25 I0754 | 山下 璃阿(名城大附高) | | 山下 | | 60 | Ⓝ |
| 26 I1584 | 林 みず希(半田東高校) | 林 | 60 | | | |
| 27 J0729 | 川久保 碧(高蔵寺高校) | 62 | | 山下 | | |
| 28 J0756 | 北口 春香(大府高校) | 北口 | | 60 | | |
| 29 I0839 | 岩沙 優里(修文女子高) | 63 | 北口 | | | |
| 30 H1745 | 山口 蘭(富田高校) | W0 | | | 今枝 | |
| 31 I0848 | 戸谷 風香(愛知商業) | | 岡部 | | 62 | |
| 32 I0732 | 岡部 愛(至学館高校) | 岡部 | 60 | | | |
| 33 H0971 | 近藤 陽依(瀬戸西) | 60 | | 今枝 | | |
| 34 I0744 | 彦坂 優奈(天白高校) | 彦坂 | | 61 | | |
| 35 I0797 | 吉田 彩(名古屋南) | 62 | 今枝 | | | |
| 36 I0649 | 今枝 佑紀(聖カピタ) | | 62 | | | 財部 |
| 37 H1567 | 財部 楓(名城大附高) | | 財部 | | 60 | |
| 38 I1700 | 古田 裕美(明和高校) | 児玉 | 61 | | | |
| 39 J0737 | 児玉 明日香(昭和高校) | 60 | | 財部 | | |
| 40 I1506 | 田中美帆(桜台) | 佐藤 | | 60 | | |
| 41 H1734 | 佐藤 静香(名西) | 60 | 堀部 | | | |
| 42 I0658 | 堀部 美紗(名女大高) | | 64 | | 財部 | |
| 43 I1549 | 小澤 結愛(名東高校) | | 小澤 | | 63 | |
| 44 I0971 | 水野 佑紀(春日井高校) | 水野 | 60 | | | |
| 45 I1600 | 吉川 美紅(緑高校) | 62 | | 山野 | | |
| 46 I1501 | 野田 優里奈(桜台) | 野田 | | 61 | | |
| 47 H0970 | 仲野 真衣(瀬戸西) | 60 | 山野 | | | |
| 48 I0559 | 山野 友里奈(桜丘高) | | 61 | | | |

17歳以下女子シングルス

| | 1R | 2R | 3R | 4R | 5R | 6R |
|----------|----------------|----|-----|-----|-----|----|
| 1 I0527 | 小出 佳奈(梶山高) | | 小出 | | | |
| 2 I0825 | 天野 友香(至学館高校) | 堀口 | 60 | | | |
| 3 I0670 | 堀口 あゆみ(南山高) | WO | | 小出 | | |
| 4 H1577 | 鈴置 万稀(大府高校) | 鈴置 | | 60 | | |
| 5 H1751 | 齋藤 礼美(知多翔洋高) | 61 | 鈴置 | | | |
| 6 J0721 | 亀井 里奈(旭丘高校) | | 64 | | 小出 | |
| 7 I0837 | 八橋 由佳(修文女子高) | | 八橋 | | 60 | |
| 8 H1674 | 鈴木 悠実(時習館) | 福嶋 | 62 | | | |
| 9 I1546 | 福嶋 夕莉(名東高校) | 60 | | 内田 | | |
| 10 H0704 | 藤形 佳奈枝(南山高) | 内田 | | 60 | | |
| 11 I0872 | 内田 りほ(豊丘高校) | 62 | 内田 | | | |
| 12 H0711 | 野村 真希(南山高) | | 63 | | 小出 | |
| 13 J0563 | 木原 花奈子(金城学院高校) | | 木原 | | 61 | |
| 14 H1742 | 伊藤 英里(岡崎城西高校) | 伊藤 | 62 | | | |
| 15 I1598 | 積 真美(緑高校) | 60 | | 木原 | | |
| 16 I1516 | 安藤 栞奈(昭和高校) | 安藤 | | 62 | | |
| 17 I0771 | 大泉 春菜(山田高校) | 63 | 滝川 | | | |
| 18 I1673 | 滝川 朋巳(富田高校) | | 61 | | 木原 | |
| 19 H0972 | 古池 舞帆(瀬戸西) | | 熊澤 | | 62 | |
| 20 H1525 | 熊澤 千晶(愛知高校) | 熊澤 | 60 | | | |
| 21 H0919 | 宇佐美 文菜(旭野高校) | 64 | | 田崎 | | |
| 22 I0762 | 岩田 麻希(東邦高校) | 青木 | | 60 | | |
| 23 I0845 | 青木 香凜(愛知商業) | 61 | 田崎 | | | |
| 24 H0982 | 田崎 愛理(鳴海) | | 60 | | | 小出 |
| 25 H0689 | 足立 奈菜(南山国際高) | | 足立 | | | 63 |
| 26 J0706 | 奥田 梨紗子(岩倉総合高) | 奥田 | 61 | | | |
| 27 H0973 | 大竹 彩乃(瀬戸西) | 63 | | 足立 | | |
| 28 I0948 | 久原 栞奈(東海学園高) | 久原 | | 63 | | |
| 29 I1583 | 今村 亜美(半田東高校) | WO | 高橋 | | | |
| 30 H1683 | 高橋 貴美(県立熱田高) | | 63 | | 足立 | |
| 31 I0939 | 遠藤 美緒(天白高校) | | 遠藤 | | 61 | |
| 32 I1680 | 上野 はるか(菊里高校) | 上野 | 60 | | | |
| 33 J0751 | 三浦 由里絵(鳴海) | 64 | | 伊藤 | | |
| 34 H1733 | 高木 美乃里(名西) | 小林 | | 62 | | |
| 35 H0959 | 小林 芽依(春日井高校) | 64 | 伊藤 | | | |
| 36 H0880 | 伊藤 千紗(豊丘高校) | | 60 | | 長谷川 | |
| 37 I0623 | 向井 亜優奈(梶山高) | | 向井 | | 62 | |
| 38 H1711 | 川瀬 萌子(向陽高校) | 川瀬 | 61 | | | |
| 39 I0970 | 太田 愛美(春日井高校) | 60 | | 向井 | | |
| 40 H0958 | 石原 愛祐美(春日井高校) | 山崎 | | 61 | | |
| 41 I0792 | 山崎 知恵子(名古屋南) | 64 | 石田 | | | |
| 42 I1566 | 石田 萌々子(大府高校) | | 75 | | 長谷川 | |
| 43 H0903 | 垣内 望花(高蔵寺高校) | | 垣内 | | 61 | |
| 44 I0998 | 原田 美桜(桜台) | 原田 | 61 | | | |
| 45 I1665 | 吉村 瑠帆(富田高校) | 60 | | 長谷川 | | |
| 46 H0996 | 辻 優菜(明和高校) | 辻 | | 61 | | |
| 47 I0955 | 児玉 未来(旭丘高校) | 61 | 長谷川 | | | |
| 48 H1545 | 長谷川 鈴称(西陵高校) | | 61 | | | |

17歳以下女子シングルス

| | 1R | 2R | 3R | 4R | 5R | 6R |
|---------------------------------|----|----|-------|----|----|------|
| 1 I0506 樋 夏美(梶 山 高) | | | 樋 | | | |
| 2 I0821 平下 小百合(向 陽 高 校) | | 平下 | 60 | | | |
| 3 I1588 杉山 れいな(緑 高 校) | | 63 | | 樋 | | |
| 4 I1591 岡部 晶穂(緑 高 校) | | 岡部 | | 60 | | |
| 5 I0757 恒川ニコルデニス(緑 丘 商 業 高 校) | | W0 | 岡部 | | | |
| 6 J0726 大田 結子(春 日 井 高 校) | | | 76(7) | | 樋 | |
| 7 H1740 峯田 明依(岡 崎 城 西 高 校) | | | 稲垣 | | 60 | |
| 8 I0847 山羽 実友(愛 知 商 業) | | 稲垣 | 54RET | | | |
| 9 I0698 稲垣 南々子(高 蔵 寺 高 校) | | 61 | | 稲垣 | | |
| 10 J0742 荻山 ともみ(名 東 高 校) | | 飯田 | | 62 | | |
| 11 I0811 飯田 怜那(南 山 国 際 高) | | 63 | 佐藤 | | | |
| 12 H0985 佐藤 夏未(瑞 陵 高 校) | | | 61 | | | 樋 |
| 13 H0889 新田 倫子(中 京 大 中 京) | | | 新田 | | | 62 |
| 14 I0926 加木屋 亜衣(岩 倉 総 合 高) | | 大嶋 | 62 | | | |
| 15 I0834 大嶋 那波(修 文 女 子 高) | | 64 | | 今枝 | | |
| 16 I0881 内田 彩花(県 立 熱 田 高) | | 今枝 | | 63 | | |
| 17 I1514 今枝 未祐(昭 和 高 校) | | 63 | 今枝 | | | |
| 18 I0930 中村 愛実(東 邦 高 校) | | | 61 | | 各務 | |
| 19 J0717 清水 はるな(天 白 高 校) | | | 前田 | | 60 | |
| 20 I0677 前田 めい(金 城 学 院 高 校) | | 前田 | 60 | | | |
| 21 I1517 小菅 まりえ(昭 和 高 校) | | 60 | | 各務 | | |
| 22 I1614 伊藤 小夏(中 京 大 中 京) | | 尾島 | | 63 | | |
| 23 I0582 尾 島 希(名 経 大 高 蔵) | | W0 | 各務 | | | |
| 24 H1512 各務 有香(名 経 大 高 蔵) | | | 64 | | | 樋 |
| 25 H0679 山田 理奈(南 山 国 際 高) | | | 山田 | | | 60 ① |
| 26 I0878 近藤 有紗(山 田 高 校) | | 近藤 | 60 | | | |
| 27 H1506 北村 真以(至 学 館 高 校) | | 61 | | 山田 | | |
| 28 I0759 柴田 萌名(名 経 大 市 邨) | | 柴田 | | 60 | | |
| 29 I0895 永井 里奈(中 村 高) | | 62 | 加藤 | | | |
| 30 I0713 加藤 綾奈(瀬 戸 西) | | | 76(2) | | 山田 | |
| 31 J0733 小笠原 栞里(桜 台) | | | 小笠原 | | 75 | |
| 32 I0795 雉本 雪乃(名 古 屋 南) | | 西岡 | 62 | | | |
| 33 H0918 西岡 美晴(旭 野 高 校) | | W0 | | 榊原 | | |
| 34 H1531 榊原 知美(旭 丘 高 校) | | 榊原 | | 60 | | |
| 35 I0907 中村 文香(北 高 校) | | 60 | 榊原 | | | |
| 36 H0904 岡崎 玲奈(高 蔵 寺 高 校) | | | 62 | | 柳瀬 | |
| 37 H0627 横井 理夏子(愛 知 啓 成 高) | | | 横井 | | 62 | |
| 38 I1536 橘 麻衣(瀬 戸 西) | | 甲斐 | 64 | | | |
| 39 I0661 甲斐 穂乃実(南 山 高) | | 61 | | 横井 | | |
| 40 J0678 伊藤 麻椰(修 文 女 子 高) | | 藤木 | | 61 | | |
| 41 I1667 藤木 彩加(富 田 高 校) | | W0 | 筒井 | | | |
| 42 J0786 筒井 優花(名 城 大 附 高) | | | 61 | | 柳瀬 | |
| 43 H1586 坂口 美樹(東 邦 高 校) | | | 大谷 | | 64 | |
| 44 I0796 村上 瑚乃美(名 古 屋 南) | | 大谷 | 61 | | | |
| 45 H1542 大谷 友里香(菊 里 高 校) | | 64 | | 柳瀬 | | |
| 46 I0896 鬼頭 真由(中 村 高) | | 齊藤 | | 63 | | |
| 47 I1695 齊藤 万由子(明 和 高 校) | | 60 | 柳瀬 | | | |
| 48 I0544 柳瀬 真菜(桜 丘 高) | | | 61 | | | |

17歳以下女子シングルス

| | 1R | 2R | 3R | 4R | 5R | 6R |
|----------|----------------|-----|-------|----|----|----|
| 1 H0536 | 鈴木 彩乃(中京大中京) | | 鈴木 | | | |
| 2 I0873 | 夫馬 悠希(春日井東高校) | 夫馬 | 61 | | | |
| 3 H0928 | 柴田 直子(昭和高校) | 60 | | 鈴木 | | |
| 4 I0963 | 松山 彩那(愛知工業) | 森田 | | 60 | | |
| 5 H1744 | 森田 愛梨(知多翔洋高) | WO | 森田 | | | |
| 6 H0920 | 大岩 優(旭野高校) | | 60 | | 鈴木 | |
| 7 I1607 | 熊崎 未晴(中京大中京) | | 山階 | | 60 | |
| 8 H1710 | 山階 美帆(向陽高校) | 山階 | 61 | | | |
| 9 H1659 | 大原 彩夏(名古屋南) | 60 | | 山下 | | |
| 10 I0986 | 山下 菜緒(鳴海) | 渡辺 | | 60 | | |
| 11 H1508 | 渡辺 奈那美(至学館高校) | 60 | 山下 | | | |
| 12 I0607 | 山下 和美(桜丘高) | | 60 | | | 鈴木 |
| 13 H0582 | 青山 綾華(名経大高蔵) | | 青山 | | | 62 |
| 14 I0951 | 中島 里奈(東海学園高) | 山口 | 61 | | | |
| 15 I0822 | 山口 紗野花(向陽高校) | 62 | | 青山 | | |
| 16 I0721 | 久保 光(鳴海) | 久保 | | 64 | | |
| 17 I0794 | 嶋田 友梨(名古屋南) | 63 | 久保 | | | |
| 18 I1666 | 古橋 美沙(富田高校) | | 60 | | 福海 | |
| 19 I0843 | 寺本 千鶴(愛知商業) | | 狩谷 | | 64 | |
| 20 H0910 | 狩谷 慶乃(高蔵寺高校) | 狩谷 | 64 | | | |
| 21 I0715 | 田畑 晴奈(瀬戸西) | 60 | | 福海 | | |
| 22 J0560 | 福海 凧彩(金城学院高校) | 福海 | | 60 | | |
| 23 I1564 | 鈴置 華菜(大府高校) | 60 | 福海 | | | |
| 24 I0598 | 加藤 千晶(金城学院高校) | | 76(3) | | | 鈴木 |
| 25 H0576 | 生野 亜子(旭野高校) | | 生野 | | | 61 |
| 26 J0568 | 佐藤 満里奈(南山国際高) | 佐藤 | 61 | | | |
| 27 I0887 | 大羽 里実(県立熱田高) | 60 | | 生野 | | |
| 28 H0966 | 佐々 夏海(瀬戸西) | 山守 | | 60 | | |
| 29 H1612 | 山守 花野子(桜台) | 62 | 山守 | | | |
| 30 H1686 | 庄原 早帆子(聖霊高校) | | 76(2) | | 生野 | |
| 31 J0771 | 澤田 侑佳(東邦高校) | | 祖父江 | | 60 | |
| 32 H0992 | 祖父江 里菜(明和高校) | 祖父江 | WO | | | |
| 33 I1638 | 浅岡 奈瑠美(岡崎城西高校) | 61 | | 目次 | | |
| 34 J0701 | 奥田 奈津美(北高校) | 松尾 | | 60 | | |
| 35 H1661 | 松尾 優希(名古屋南) | 60 | 目次 | | | |
| 36 H0706 | 目次 ゆう(南山高) | | 60 | | | 木村 |
| 37 H0641 | 佐藤 偲乃(椙山高) | | 佐藤 | | | 64 |
| 38 I1512 | 田茂井 晴佳(昭和高校) | 田茂井 | 60 | | | |
| 39 H1585 | 藤本 咲利奈(東邦高校) | WO | | 佐藤 | | |
| 40 I0835 | 大島 優里(修文女子高) | 吉澤 | | 64 | | |
| 41 H1521 | 吉澤 さくら(名東高校) | WO | 吉澤 | | | |
| 42 I0824 | 眞水 里奈(至学館高校) | | 63 | | 木村 | |
| 43 H1538 | 小畑 カナ(菊里高校) | | 小畑 | | 60 | |
| 44 I0760 | 山下 紗椰(名経大市邨) | 近藤 | 62 | | | |
| 45 I0836 | 近藤 沙耶伽(修文女子高) | WO | | 木村 | | |
| 46 J0749 | 小島 瑠南(鳴海) | 刑部 | | 60 | | |
| 47 I1545 | 形部 里佳子(名東高校) | 62 | 木村 | | | |
| 48 I0504 | 木村 侑奈(名経大市邨) | | 60 | | | |

17歳以下女子シングルス

| | 1R | 2R | 3R | 4R | 5R | 6R |
|-------------------------|----|-----|----|----|----|----|
| 1 H0531 大村 彩(名経大市邨) | | | 大村 | | | |
| 2 J0752 宮西 由(鳴海) | | 浅野 | 61 | | | |
| 3 I0809 浅野 仁那(緑高校) | | 64 | | 大村 | | |
| 4 H1662 朝倉 愛(旭野高校) | | 林 | | 60 | | |
| 5 J0705 林 奈那(梶山高) | | 62 | 林 | | | |
| 6 I0838 古谷 綾香(修文女子高) | | | 64 | | 大村 | |
| 7 I0957 加藤 小也香(旭丘高校) | | | 大嶋 | | 60 | |
| 8 I1604 内田 麻莉子(東邦高校) | | 大嶋 | 60 | | | |
| 9 H0924 大嶋 湧香(旭野高校) | | 60 | | 服部 | | |
| 10 I0734 石川 理那(名東高校) | | 石川 | | 61 | | |
| 11 H1712 藤沢 佳世(新川高校) | | 64 | 服部 | | | |
| 12 H0690 服部 夏波(聖霊高校) | | | 61 | | | 大村 |
| 13 H1660 村上 佳奈(名古屋南) | | | 村上 | | 60 | |
| 14 H0951 下山 瑞貴(修文女子高) | | 下山 | 61 | | | |
| 15 I0906 岡 亜希子(北高校) | | 63 | | 中川 | | |
| 16 I1693 天川 久美子(菊里高校) | | 天川 | | 61 | | |
| 17 H1587 北村 あさみ(東邦高校) | | WO | 中川 | | | |
| 18 J0774 中川 沙穂(中京大中京) | | | 61 | | 徳田 | |
| 19 H1743 安田 百花(岡崎城西高校) | | | 徳田 | | 60 | |
| 20 H1523 徳田 絢美(愛知高校) | | 徳田 | 61 | | | |
| 21 H0995 三品 晴香(明和高校) | | 60 | | 徳田 | | |
| 22 H1537 大坊 礼奈(菊里高校) | | 那須 | | 60 | | |
| 23 H1565 那須 楓(名城大附高) | | 60 | 前田 | | | |
| 24 H0727 前田 季実佳(南山国際高) | | | 75 | | | 大村 |
| 25 H1654 山下 愛佳(新川高校) | | | 山下 | | 61 | ① |
| 26 I0614 べいりー真莉依(南山国際高) | | 服部 | 61 | | | |
| 27 I1529 服部 亜美(瑞陵高校) | | WO | | 山下 | | |
| 28 J0779 篠田 真澄(名古屋南) | | 上田 | | 62 | | |
| 29 H1730 上田 明里(名西) | | 61 | 上田 | | | |
| 30 H0949 岩佐 早苗(修文女子高) | | | 61 | | 丹羽 | |
| 31 H1627 海田 朱音(岩倉総合高) | | | 海田 | | 60 | |
| 32 I0974 藤井 梨緒(高蔵寺高校) | | 片田 | 63 | | | |
| 33 I0892 片田 寛乃(中村高) | | 62 | | 丹羽 | | |
| 34 I0697 遠山 明里(高蔵寺高校) | | 遠山 | | 61 | | |
| 35 J0708 森田 みなみ(東邦高校) | | 64 | 丹羽 | | | |
| 36 H1541 丹羽 彩夏(菊里高校) | | | 62 | | 清川 | |
| 37 H1503 公文 優花(明和高校) | | | 中島 | | 61 | |
| 38 I0756 長谷川 優衣(緑丘商業高校) | | 中島 | 64 | | | |
| 39 I0725 中島 万由子(至学館高校) | | 62 | | 中島 | | |
| 40 I0696 田中 沙季子(高蔵寺高校) | | 田中 | | 60 | | |
| 41 H1620 井上 友香(岩倉総合高) | | 63 | 田中 | | | |
| 42 I1505 柴田 知実(桜台) | | | 62 | | 60 | |
| 43 I1696 村瀬 瑠美子(明和高校) | | | 岡部 | | | |
| 44 I0660 岡部 真子(南山高) | | 岡部 | 61 | | | |
| 45 I0711 白木 幸子(修文女子高) | | 62 | | 清川 | | |
| 46 J0690 榑江井 英里香(県立熱田高) | | 榑江井 | | 60 | | |
| 47 I0994 榑江井 千恵(桜台) | | 61 | 清川 | | | |
| 48 I0688 清川 日和(桜丘高) | | | 60 | | | |

17歳以下女子シングルス

| | 1R | 2R | 3R | 4R | 5R | 6R |
|---------------------------------|----|----|----|----|----|----|
| 1 I0524 伊藤 未歩(愛知啓成高) | | | 伊藤 | | | |
| 2 I1685 石川 明(菊里高校) | | 米田 | 60 | | | |
| 3 I0727 米田 真緒(至学館高校) | | 60 | | 伊藤 | | |
| 4 I0671 八木 智佳子(南山高) | | 八木 | | 60 | | |
| 5 H0917 加藤 未都紀(旭野高校) | | 60 | 八木 | | | |
| 6 I1567 猪飼 未沙(大府高校) | | | 63 | | 伊藤 | |
| 7 I1629 川幡 菜月(岡崎城西高校) | | | 神田 | | 60 | |
| 8 I0933 神田 幸乃(天白高校) | | 神田 | 61 | | | |
| 9 J0718 池田 朱里(東海学園高) | | 62 | | 神原 | | |
| 10 J0561 長瀬 明莉(金城学院高校) | | 山本 | | 61 | | |
| 11 H1549 山本 菜央(豊橋東高) | | 64 | | 神原 | | |
| 12 H1665 神原 彩那(向陽高校) | | | 64 | | | 伊藤 |
| 13 I0798 新島 萌(向陽高校) | | | 新島 | | 60 | |
| 14 I0885 水谷 未来(県立熱田高) | | 田形 | 62 | | | |
| 15 H1727 田形 未歩(緑丘商業高校) | | 60 | | 井上 | | |
| 16 H1623 井上 友利愛(岩倉総合高) | | 井上 | | 60 | | |
| 17 I1668 山本 詩織(富田高校) | | 61 | | 井上 | | |
| 18 H0956 松原 沙也楓(春日井高校) | | | 60 | | 井上 | |
| 19 J0699 藤代 真帆(北高校) | | | 戸川 | | 63 | |
| 20 H1544 小塚 麻衣(昭和高校) | | 戸川 | 61 | | | |
| 21 H1708 戸川 理彩(向陽高校) | | WO | | 水谷 | | |
| 22 I1699 下村 夏純(明和高校) | | 林 | | 60 | | |
| 23 H0911 林 美月(高蔵寺高校) | | 64 | | 水谷 | | |
| 24 H0688 水谷 知佳帆(旭野高校) | | | 60 | | | 伊藤 |
| 25 H0691 高橋 奈甫(聖霊高校) | | | 高橋 | | | 62 |
| 26 I1626 谷口 明日香(名城大附高) | | 九鬼 | 62 | | | |
| 27 I0719 九鬼 あすか(県立熱田高) | | 61 | | 高橋 | | |
| 28 H1726 豊嶋 希莉子(東邦高校) | | 中野 | | 61 | | |
| 29 I0714 中野 弥生(瀬戸西) | | 60 | 中野 | | | |
| 30 H0950 榊 里歩(修文女子高) | | | 62 | | 高橋 | |
| 31 H1611 駒瀬 真子(桜台) | | | 望月 | | 61 | |
| 32 I0546 望月 菜文(椛山高) | | 望月 | 60 | | | |
| 33 I0605 崎山 瑠美(名経大市邨) | | 60 | | 望月 | | |
| 34 J0707 植木 陽香(岩倉総合高) | | 角谷 | | 62 | | |
| 35 I0936 角谷 里穂(天白高校) | | 63 | | 池端 | | |
| 36 I0755 池端 志緒里(名城大附高) | | | 60 | | | 廣間 |
| 37 I0575 梅村 真由(名経大高蔵) | | | 梅村 | | 62 | |
| 38 I1569 平野 結女(大府高校) | | 平野 | 61 | | | |
| 39 I0928 脇本 ひかる(東邦高校) | | 61 | | 梅村 | | |
| 40 I0937 竹原 優香(天白高校) | | 竹原 | | 62 | | |
| 41 H0878 相澤 愛(南山高) | | 63 | | 桑原 | | |
| 42 H1696 桑原 花奈(津島東高校) | | | 62 | | | 廣間 |
| 43 H1530 岨原 悠晃(旭岳高校) | | | 竹園 | | 62 | |
| 44 I0884 杉本 早弥香(県立熱田高) | | 竹園 | WO | | | |
| 45 I0772 竹園 あやか(山田高校) | | WO | | | 廣間 | |
| 46 I1659 加藤 亜弓(名古屋南) | | 平松 | | 60 | | |
| 47 I1595 平松 知夏(緑高校) | | 63 | | 廣間 | | |
| 48 H0542 廣間 史織(五条高校) | | | 63 | | | |

17歳以下女子シングルス

| | 1R | 2R | 3R | 4R | 5R | 6R |
|------------------------|----|----|----|----|----|----|
| 1 I0516 森 このみ(豊丘高校) | | | 森 | | | |
| 2 I1686 横江 彩子(菊里高校) | | 岩田 | 62 | | | |
| 3 I1636 岩田 美優(岡崎城西高校) | | 61 | | 森 | | |
| 4 I0823 山下 菜月(新川高校) | | 中村 | | 63 | | |
| 5 H1713 中村 真緒(小牧南) | | 61 | 中村 | | | |
| 6 I0687 田中 里奈(桜丘高) | | | 75 | | 森 | |
| 7 I0692 古田 亜也佳(春日井南) | | | 木村 | | 62 | |
| 8 I0995 木村 咲子(桜台) | | 木村 | 60 | | | |
| 9 I1613 光田 汐香(中京大中京) | | 64 | | 小林 | | |
| 10 I1623 岩間 美佐都(名城大附高) | | 梅田 | | 63 | | |
| 11 H0980 梅田 千華(県立熱田高) | | 62 | 小林 | | | |
| 12 I0745 小林 加奈(豊橋東高) | | | 61 | | | 伊藤 |
| 13 J0588 伊藤 有希菜(名女大高) | | | 伊藤 | | | 62 |
| 14 J0780 内城 由莉(富田高校) | | 内城 | 62 | | | |
| 15 I1651 森下 実紅(時習館) | | W0 | | 伊藤 | | |
| 16 I0790 濱田 菜摘(名古屋南) | | 濱田 | | 62 | | |
| 17 H0933 川越 千暁(北高校) | | 64 | 赤池 | | | |
| 18 I0799 赤池 桃佳(向陽高校) | | | 62 | | 伊藤 | |
| 19 J0692 近藤 真由(中村高) | | | 松田 | | 63 | |
| 20 I0952 松田 唯奈(緑丘商業高校) | | 松田 | 62 | | | |
| 21 J0794 星島 杏香(明和高校) | | 60 | | 山本 | | |
| 22 I0889 早川 由和(県立熱田高) | | 下野 | | 62 | | |
| 23 I0944 下野 知香(天白高校) | | 62 | 山本 | | | |
| 24 H1522 山本 夏海(名東高校) | | | 62 | | | 水野 |
| 25 H0734 渡邊 あかり(名東高校) | | | 渡邊 | | | 61 |
| 26 I1589 仲木 由奈(緑高校) | | 仲木 | 62 | | | |
| 27 H1690 鷺津 英里(江南高校) | | 61 | | 渡邊 | | |
| 28 J0739 吉田 文香(瀬戸西) | | 吉田 | | 63 | | |
| 29 I0830 祖父江 美咲(至学館高校) | | 75 | 石田 | | | |
| 30 I0591 石田 みなみ(南山高) | | | 60 | | 渡邊 | |
| 31 I0716 菅原 愛恵(瀬戸西) | | | 小川 | | 64 | |
| 32 I0940 小川 紗也加(天白高校) | | 小川 | 64 | | | |
| 33 J0775 酢谷 里咲(中京大中京) | | 62 | | 村上 | | |
| 34 I1661 木塚 汐里(名古屋南) | | 加藤 | | 60 | | |
| 35 I0984 加藤 優奈(鳴海) | | 63 | 村上 | | | |
| 36 H0632 村上 日奈子(椙山高) | | | 60 | | | 水野 |
| 37 H0932 清水 寧々郁(北高校) | | | 清水 | | 62 | |
| 38 H1709 新井 詩織(向陽高校) | | 丸山 | 64 | | | |
| 39 H1574 丸山 希(緑丘商業高校) | | 64 | | 清水 | | |
| 40 I1533 木村 歩美(瀬戸西) | | 木村 | | 75 | | |
| 41 I1660 北村 愛香(名古屋南) | | 60 | 片岡 | | | |
| 42 I0816 片岡 里香(愛知啓成高) | | | 60 | | 水野 | |
| 43 I1518 飯村 紗英(昭和高校) | | | 家城 | | 60 | |
| 44 I1676 家城 有里加(向陽高校) | | 家城 | 62 | | | |
| 45 I1684 苧坂 碧(菊里高校) | | 61 | | 水野 | | |
| 46 I1610 早川 舞(中京大中京) | | 早川 | | 60 | | |
| 47 I0972 山下 美紀(高蔵寺高校) | | 60 | 水野 | | | |
| 48 I0502 水野 志穂(春日井東高校) | | | 61 | | | |

17歳以下女子シングルス

| | 1R | 2R | 3R | 4R | 5R | 6R |
|----------|---------------|-------|-----|----|----|----|
| 1 H0583 | 橋本 莉央(名経大高蔵) | | 橋本 | | | |
| 2 I0741 | 落合 菜摘(旭丘高校) | 落合 | 62 | | | |
| 3 I0949 | 中村 美沙季(東海学園高) | 60 | | 橋本 | | |
| 4 H0990 | 杉田 佳奈美(明和高校) | 杉田 | | 60 | | |
| 5 I1615 | 安藤 早耶(中京大中京) | 76(5) | 杉田 | | | |
| 6 J0720 | 中村 舞花(緑丘商業高校) | | 64 | | 橋本 | |
| 7 I1663 | 水野 彩奈(富田高校) | | 水野 | | 60 | |
| 8 H0901 | 佐藤 碧(春日井南) | 佐藤 | 75 | | | |
| 9 I1590 | 原田 梨花(緑高校) | 64 | | 川口 | | |
| 10 H1639 | 中島 郷世(鳴海) | 高木 | | 61 | | |
| 11 H0685 | 高木 麻奈(名東高校) | 61 | 川口 | | | |
| 12 H0639 | 川口 茉美(椛山高) | | 60 | | 橋本 | |
| 13 H0913 | 清水 美奈(愛知商業) | | 清水 | | 60 | |
| 14 J0759 | 坂本 知咲季(名経大高蔵) | 横山 | 63 | | | |
| 15 H1589 | 横山 加奈(東邦高校) | W0 | | 清水 | | |
| 16 I0833 | 大城 佑奈(修文女子高) | 大城 | | W0 | | |
| 17 J0767 | 鈴木 加倫(半田東高校) | 60 | 波多野 | | | |
| 18 I0708 | 波多野 里菜(豊明高校) | | 62 | | 橋口 | |
| 19 I0592 | 貴田 彩友美(南山高) | | 貴田 | | 61 | |
| 20 H0929 | 前田 花衣(昭和高校) | 玉置 | 60 | | | |
| 21 I0981 | 玉置 千華子(愛知高校) | W0 | | 橋口 | | |
| 22 H0964 | 波多野 芙美(瀬戸西) | 小宮山 | | 64 | | |
| 23 J0711 | 小宮山 優奈(天白高校) | 62 | 橋口 | | | |
| 24 H0886 | 橋口 一夏(中京大中京) | | 61 | | | 山本 |
| 25 H0717 | 竹居 理沙(聖霊高校) | | 竹居 | | 62 | ① |
| 26 I1652 | 長濱 春佳(時習館) | 長濱 | 61 | | | |
| 27 I1698 | 青山 萌(明和高校) | 62 | | 竹居 | | |
| 28 J0709 | 渡邊 安奈(東邦高校) | 渡邊 | | 60 | | |
| 29 I1650 | 竹本 有希(時習館) | 61 | 渡邊 | | | |
| 30 I0827 | 石川 花笑(至学館高校) | | W0 | | 竹居 | |
| 31 H1546 | 柴田 愛実(天白高校) | | 柴田 | | 61 | |
| 32 J0689 | 工藤 可蓮(県立熱田高) | 大谷 | 60 | | | |
| 33 H0923 | 大谷 亜季(旭野高校) | 60 | | 柴田 | | |
| 34 I0876 | 中野 未彩(桜丘高) | 加藤 | | 60 | | |
| 35 H1666 | 加藤 皐紀(向陽高校) | 61 | 河之口 | | | |
| 36 H0902 | 河之口 綾華(高蔵寺高校) | | 64 | | 山本 | |
| 37 I0583 | 柴田 穂乃花(愛知啓成高) | | 柴田 | | 60 | |
| 38 I1674 | 玉越 美帆(向陽高校) | 清田 | 61 | | | |
| 39 H0890 | 清田 梨紗(中京大中京) | 61 | | 柴田 | | |
| 40 I1535 | 緒方 美和(瀬戸西) | | 川本 | | 62 | |
| 41 H1571 | 川本 奈々(緑丘商業高校) | 62 | 川本 | | | |
| 42 I0891 | 仲田 茉央(中村高) | | 60 | | 山本 | |
| 43 J0675 | 中川 ゆき(新川高校) | | 高田 | | 60 | |
| 44 H0957 | 高田 鮎実(春日井高校) | 高田 | 64 | | | |
| 45 J0719 | 澤田 奏子(東海学園高) | 62 | | 山本 | | |
| 46 J0723 | 伊藤 綾菜(旭丘高校) | 伊藤 | | 62 | | |
| 47 I0888 | 成瀬 祐華(県立熱田高) | 62 | 山本 | | | |
| 48 I0674 | 山本 ひかる(日進西高校) | | 60 | | | |

17歳以下女子シングルス

| | 1R | 2R | 3R | 4R | 5R | 6R |
|------------------------|----|-----|-------|----|----|----|
| 1 I0517 加藤 明日香(愛知啓成高) | | | 加藤 | | | |
| 2 I1577 立松 和子(西陵高校) | | 稲垣 | 60 | | | |
| 3 I0935 稲垣 百合子(天白高校) | | 61 | | 加藤 | | |
| 4 I1632 小林 佳怜(岡崎城西高校) | | 秦 | | 60 | | |
| 5 H0952 秦 彩香(修文女子高) | | 61 | 山口 | | | |
| 6 I0666 山口 晴香(南山高) | | | 61 | | 加藤 | |
| 7 J0727 木村 都萌(春日井高校) | | | 木村 | | 60 | |
| 8 I0616 宮脇 佑奈(南山国際高) | | 石濱 | 76(3) | | | |
| 9 I0988 石濱 遥(名経大高蔵) | | 64 | | 梅木 | | |
| 10 I0993 山北 結花(桜台) | | 山北 | | 61 | | |
| 11 H1739 江村 玲香(岡崎城西高校) | | 63 | 梅木 | | | |
| 12 I0791 梅木 惟夏(名古屋南) | | | 61 | | 加藤 | |
| 13 I0656 山本 ひより(名女大高) | | | 山本 | | 60 | |
| 14 I1576 松江 優奈(西陵高校) | | 松江 | 60 | | | |
| 15 I1689 佐橋 桃実(菊里高校) | | 61 | | 山本 | | |
| 16 I1694 西村 芽衣子(明和高校) | | 長谷川 | | 61 | | |
| 17 I0694 長谷川 怜美(春日井南) | | 60 | 山田 | | | |
| 18 H1526 山田 わか菜(愛知高校) | | | 63 | | 山本 | |
| 19 H0963 林 泰歩(瀬戸西) | | | 松岡 | | 64 | |
| 20 H0994 松岡 夏季(明和高校) | | 松岡 | 64 | | | |
| 21 H1747 中谷 友紀(富田高校) | | 62 | | 森 | | |
| 22 I1646 村田 陽香(時習館) | | 半谷 | | 64 | | |
| 23 I0893 半谷 奈美恵(中村高) | | 63 | 森 | | | |
| 24 H0883 森 友紀(桜丘高) | | | 60 | | | 加藤 |
| 25 I0523 洪田 夏帆(椙山高) | | | 洪田 | | 60 | Ⓟ |
| 26 I1538 猿渡 なつこ(瀬戸西) | | 木村 | 60 | | | |
| 27 H1614 木村 仁美(山田高校) | | 63 | | 洪田 | | |
| 28 H1716 小林 希(桜丘高) | | 小林 | | 60 | | |
| 29 H0969 宮澤 優(瀬戸西) | | 61 | 小林 | | | |
| 30 I1592 中西 有紗(緑高校) | | | 61 | | 洪田 | |
| 31 I0829 朝日 菜月(至学館高校) | | | 今井 | | 62 | |
| 32 H1569 今井 沙和(緑丘商業高校) | | 今井 | 60 | | | |
| 33 I1565 中谷 久美(大府高校) | | 63 | | 今井 | | |
| 34 I0842 石原 万莉(愛知商業) | | 石原 | | 64 | | |
| 35 H0905 石原 瞳(高蔵寺高校) | | 63 | 宮口 | | | |
| 36 H0953 宮口 律子(修文女子高) | | | 61 | | 渡辺 | |
| 37 H0642 成瀬 汐美(名経大高蔵) | | | 成瀬 | | 75 | |
| 38 I0977 井上 紗英(愛知高校) | | 柴田 | 76(1) | | | |
| 39 H1552 柴田 朋香(豊橋東高) | | 60 | | 成瀬 | | |
| 40 J0714 太田 有香(天白高校) | | 筒井 | | 64 | | |
| 41 I0886 筒井 麻衣子(県立熱田高) | | 62 | 筒井 | | | |
| 42 J0724 山本 千束(旭丘高校) | | | 61 | | 渡辺 | |
| 43 I1515 池口 梨乃(昭和高校) | | | 川口 | | 60 | |
| 44 H1680 川口 真有美(中京大中京) | | 川口 | 61 | | | |
| 45 H1717 内山 七有子(桜丘高) | | 62 | | 渡辺 | | |
| 46 J0710 渡邊 彩(東邦高校) | | 米田 | | 63 | | |
| 47 I1658 米田 至織(名古屋南) | | 62 | 渡辺 | | | |
| 48 I0533 渡辺 琴美(名経大市邨) | | | 60 | | | |

17歳以下女子シングルス

| | 1R | 2R | 3R | 4R | 5R | 6R |
|-------------------------|----|-------|----|----|----|----|
| 1 H0554 山崎 加恋(名経大市邨) | | | 山崎 | | | |
| 2 I0997 内藤 汐里(桜台) | | 内藤 | 60 | | | |
| 3 I0991 今田 夢菜(豊明高校) | | 60 | | 山崎 | | |
| 4 I0743 伊藤 可那(西陵高校) | | 伊藤 | | 60 | | |
| 5 I0982 田崎 ひなの(愛知高校) | | 61 | 伊藤 | | | |
| 6 I1643 水上 笑里(岡崎城西高校) | | | 61 | | 山崎 | |
| 7 I1639 鈴木 冴奈(岡崎城西高校) | | | 西垣 | | 60 | |
| 8 I0662 相羽 柚香(南山高) | | 西垣 | 60 | | | |
| 9 I0604 西垣 光(金城学院高校) | | 61 | | 近藤 | | |
| 10 I0950 渡邊 日菜(東海学園高) | | 今井 | | 62 | | |
| 11 H0948 今井 遥(修文女子高) | | WO | 近藤 | | | |
| 12 I0758 近藤 志帆(名経大市邨) | | | 60 | | | 山崎 |
| 13 H0936 神丸 莉子(北高校) | | | 神丸 | | | 62 |
| 14 H0897 神谷 岬(春日井南) | | 信田 | 60 | | | |
| 15 I1664 信田 千沙季(富田高校) | | WO | | 神丸 | | |
| 16 J0793 長屋 奈那子(明和高校) | | 難波 | | 60 | | |
| 17 I0978 難波 万依(至学館高校) | | 63 | 難波 | | | |
| 18 I0894 林 里奈(中村高) | | | 62 | | 加藤 | |
| 19 H1663 岩田 美波(向陽高校) | | | 岩田 | | 61 | |
| 20 I1649 丸川 侑香(時習館) | | 丸川 | 62 | | | |
| 21 I0883 藤田 歩(県立熱田高) | | WO | | 加藤 | | |
| 22 H0931 織田 茜(昭和高校) | | 織田 | | 60 | | |
| 23 I0890 門間 日菜乃(県立熱田高) | | 60 | 加藤 | | | |
| 24 I0594 加藤 真生子(金城学院高校) | | | 63 | | | 山崎 |
| 25 I0686 後藤 華奈美(愛知啓成高) | | | 後藤 | | | 75 |
| 26 H0962 曾我 彩香(瀬戸西) | | 曾我 | 61 | | | |
| 27 I0925 牛田 美咲(岩倉総合高) | | 63 | | 後藤 | | |
| 28 I1542 長谷川 美優(名東高校) | | 長谷川 | | 60 | | |
| 29 I1586 松本 悠里(半田東高校) | | 60 | 日置 | | | |
| 30 H0885 日置 南海(中京大中京) | | | 61 | | 後藤 | |
| 31 I0849 熱田 紗英(愛知商業) | | | 梶田 | | 61 | |
| 32 I1508 梶田 琴美(昭和高校) | | 梶田 | WO | | | |
| 33 I0929 足立 紗也奈(東邦高校) | | 61 | | 井上 | | |
| 34 J0712 近藤 友梨(天白高校) | | 近藤 | | 63 | | |
| 35 I0958 西脇 夕夏(旭丘高校) | | 75 | 井上 | | | |
| 36 H1602 井上 万莉亜(椙山高) | | | 60 | | | 秋田 |
| 37 I0722 豊田 亜美(瑞陵高校) | | | 豊田 | | 60 | |
| 38 H0954 犬塚 文乃(春日井高校) | | 犬塚 | 63 | | | |
| 39 I1653 白石 若菜(名古屋南) | | 60 | | 豊田 | | |
| 40 H0915 加藤 千奈(旭野高校) | | 加藤 | | 61 | | |
| 41 I1585 水野 綾香(半田東高校) | | 60 | 加藤 | | | |
| 42 I1703 須田 菜子(明和高校) | | | 61 | | 秋田 | |
| 43 I0943 山口 恵里佳(天白高校) | | | 山口 | | 60 | |
| 44 I0979 戸田 明里(名経大市邨) | | 戸田 | 61 | | | |
| 45 H1501 梅村 菜実(明和高校) | | 62 | | 秋田 | | |
| 46 H1590 菊地 真由香(東邦高校) | | 菊地 | | 60 | | |
| 47 I1593 中島 麻琴(緑高校) | | 76(4) | 秋田 | | | |
| 48 J0511 秋田 さくら(春日井東高校) | | | 60 | | | |

17歳以下女子ダブルス

| | 1R | 2R | 3R | 4R | 5R |
|----|------------------------------|-------|-------|-------|-------|
| 1 | H0532 前田 遥佳(梶 山 高) | | | | |
| | H0640 相良 真理子(梶 山 高) | | | 前田・相良 | |
| 2 | I0607 山下 和美(桜 丘 高) | | 60 | | |
| | I0608 熊谷ナターリア(桜 丘 高) | 山下・熊谷 | | | |
| 3 | I0842 石原 万莉(愛 知 商 業) | | | | |
| | I0846 森 愛 瑛(愛 知 商 業) | | | 前田・相良 | |
| 4 | H0900 石川 穂乃佳(春 日 井 南) | | | 60 | |
| | I0694 長谷川 怜美(春 日 井 南) | | | | |
| 5 | B Y E | | | | |
| | | | | 緒方・橘 | |
| 6 | I1535 緒方 美和(瀬 戸 西) | | 64 | | |
| | I1536 橘 麻 衣(瀬 戸 西) | | | | 前田・相良 |
| 7 | I1683 長谷川 美希(菊 里 高 校) | | | | 61 |
| | I1682 下山 亜矢加(菊 里 高 校) | | 加藤・北村 | | |
| 8 | I0985 服部 杏莉(鳴 海) | | 63 | | |
| | J0750 後藤 瑞貴(鳴 海) | 加藤・北村 | | | |
| 9 | I1659 加藤 亜弓(名 古 屋 南) | 64 | | | |
| | I1660 北村 愛香(名 古 屋 南) | | | 城田・渡辺 | |
| 10 | H0924 大嶋 湧香(旭 野 高 校) | | | 60 | |
| | H0920 大 岩 優(旭 野 高 校) | 大嶋・大岩 | | | |
| 11 | I1708 西村 愛(名 古 屋 商 業 高 校) | 64 | | | |
| | I1710 若 月 葵(名 古 屋 商 業 高 校) | | | 城田・渡辺 | |
| 12 | H1651 城田 明希(新 川 高 校) | | 62 | | |
| | H1652 渡辺 真央(新 川 高 校) | | | | 前田・相良 |
| 13 | H1547 金子 里江(豊 橋 東 高) | | | 60 | Ⓑ-1 |
| | H1556 大宮 司 舞(豊 橋 東 高) | | | | |
| 14 | I0587 鈴木 絵美利(南 山 高) | | 63 | | |
| | I0661 甲斐 穂乃実(南 山 高) | 前田・伊藤 | | | |
| 15 | I0677 前田 めい(金 城 学 院 高 校) | 61 | | | |
| | H1742 伊藤 英理(岡 崎 城 西 高 校) | | | 前田・伊藤 | |
| 16 | H0927 小 橋 遥(昭 和 高 校) | | | 62 | |
| | I0706 松浦 香奈(昭 和 高 校) | 東・鈴置 | | | |
| 17 | H1578 東 万里奈(大 府 高 校) | 62 | | | |
| | H1577 鈴置 万稀(大 府 高 校) | | 東・鈴置 | | |
| 18 | I0657 多田 遥南(名 女 大 高) | | 76(4) | | |
| | I0658 堀部 美紗(名 女 大 高) | | | | 前田・伊藤 |
| 19 | I0834 大嶋 那波(修 文 女 子 高) | | | 62 | |
| | I0835 大島 優里(修 文 女 子 高) | | 木村・大泉 | | |
| 20 | I1533 木村 歩美(瀬 戸 西) | | W0 | | |
| | I1537 堂 蘭 まどか(瀬 戸 西) | 木村・大泉 | | | |
| 21 | H1614 木村 仁美(山 田 高 校) | 63 | | | |
| | I0771 大泉 春菜(山 田 高 校) | | | 上田・清水 | |
| 22 | I1575 近藤 理穂(西 陵 高 校) | | | 60 | |
| | I1572 土屋 晴菜(西 陵 高 校) | 小竹・山本 | | | |
| 23 | I0735 小竹 理沙(名 東 高 校) | 62 | | | |
| | H1522 山本 夏海(名 東 高 校) | | | 上田・清水 | |
| 24 | H0912 上田 もも子(愛 知 商 業) | | 61 | | |
| | H0913 清水 美奈(愛 知 商 業) | | | | |

17歳以下女子ダブルス

| | 1R | 2R | 3R | 4R | 5R |
|----|---------------------|-------|-------|-------|---------|
| 25 | H0627 横井 理夏子(愛知啓成高) | | | | |
| | I0524 伊藤 未歩(愛知啓成高) | | 横井・伊藤 | | |
| 26 | I0741 落合 菜摘(旭丘高校) | | 61 | | |
| | J0722 瀧村 怜未(旭丘高校) | 加藤・長瀬 | | | |
| 27 | I0598 加藤 千晶(金城学院高校) | 63 | | | |
| | J0561 長瀬 明莉(金城学院高校) | | 横井・伊藤 | | |
| 28 | I0662 相羽 柚香(南山高) | | | 60 | |
| | I0670 堀口 あゆみ(南山高) | 相羽・堀口 | | | |
| 29 | I1588 杉山 れいな(緑高校) | 60 | | | |
| | I1598 積 真美(緑高校) | | 相羽・堀口 | | |
| 30 | I0591 石田 みなみ(南山高) | | WO | | |
| | H0703 田邊 真弓(南山高) | | | 横井・伊藤 | |
| 31 | H1732 青山 可世子(名西) | | | 62 | |
| | I1617 小木曾 李咲(名西) | | 近藤・宇野 | | |
| 32 | H1590 菊地 真由香(東邦高校) | | 61 | | |
| | H1726 豊嶋 希莉子(東邦高校) | 近藤・宇野 | | | |
| 33 | H1671 近藤 初実(時習館) | WO | | | |
| | I0801 宇野 璃吏子(時習館) | | 渡邊・渡邊 | | |
| 34 | H1524 藤井 百香(愛知高校) | | | 61 | |
| | H1526 山田 わか菜(愛知高校) | 藤井・山田 | | | |
| 35 | I0889 早川 由和(県立熱田高) | 60 | | | |
| | I0890 門間 日菜乃(県立熱田高) | | 渡邊・渡邊 | | |
| 36 | H1520 渡邊 莉帆(名東高校) | | 63 | | |
| | H0734 渡邊 あかり(名東高校) | | | 横井・伊藤 | |
| 37 | H1567 財部 楓(名城大附高) | | | 61 | ⓑ-2 |
| | I0753 山本 由乃(名城大附高) | | 財部・山本 | | |
| 38 | H1728 浅井 智美(桜台) | | 63 | | |
| | I0997 内藤 汐里(桜台) | 浅井・内藤 | | | |
| 39 | I1606 勝田 紗莉奈(中京大中京) | 61 | | | |
| | J0775 酢谷 里咲(中京大中京) | | 財部・山本 | | |
| 40 | I0772 竹園 あやか(山田高校) | | | 62 | |
| | I0878 近藤 有紗(山田高校) | 竹園・近藤 | | | |
| 41 | J0711 小宮山 優奈(天白高校) | 75 | | | |
| | J0712 近藤 友梨(天白高校) | | 杉田・松岡 | | |
| 42 | H0990 杉田 佳奈美(明和高校) | | 75 | | |
| | H0994 松岡 夏季(明和高校) | | | 山野・森 | |
| 43 | I1648 杉浦 加純(時習館) | | | 60 | |
| | J0776 今井 香澄(時習館) | | 杉浦・今井 | | |
| 44 | H1675 石黒 真衣(半田東高校) | | 62 | | |
| | H1729 梶田 沙希(半田東高校) | 石黒・梶田 | | | |
| 45 | I1559 鈴木 完奈(豊橋東高) | 62 | | | |
| | J0746 山崎 布実子(豊橋東高) | | 山野・森 | | |
| 46 | H0905 石原 瞳(高蔵寺高校) | | | 60 | |
| | H0908 金澤 葵(高蔵寺高校) | 石原・金澤 | | | |
| 47 | J0691 津田 愛里(中村高) | 64 | | | |
| | I0893 半谷 奈美恵(中村高) | | 山野・森 | | |
| 48 | I0559 山野 友里奈(桜丘高) | | 60 | | |
| | H0883 森 友紀(桜丘高) | | | 前田・相良 | |
| | | | | | 前田・相良 ⓑ |
| | | | | 横井・伊藤 | 64 |

17歳以下女子ダブルス

| | 1R | 2R | 3R | 4R | 5R |
|----|----------------------|-------|-------|-------|-------|
| 1 | I0528 小出 実奈(名経大高蔵) | | | | |
| | I0527 小出 佳奈(椛山高) | | 小出・小出 | | |
| 2 | J0679 奥村 菜央(修文女子高) | | 61 | | |
| | J0678 伊藤 麻椰(修文女子高) | 田中・小林 | | | |
| 3 | I0687 田中 里奈(桜丘高) | 61 | | | |
| | H1716 小林 希(桜丘高) | | | 小出・小出 | |
| 4 | H0903 垣内 望花(高蔵寺高校) | | | 60 | |
| | H0911 林 美月(高蔵寺高校) | 垣内・林 | | | |
| 5 | B Y E | | | | |
| | | | 水野・坂野 | | |
| 6 | I1634 水野 絵里加(岡崎城西高校) | | 63 | | |
| | I1635 坂野 文菜(岡崎城西高校) | | | 小出・小出 | |
| 7 | I0928 脇本 ひかる(東邦高校) | | | 60 | |
| | J0710 渡邊 彩(東邦高校) | | 谷口・新井 | | |
| 8 | I1626 谷口 明日香(名城大附高) | | 60 | | |
| | I1624 新井 貴子(名城大附高) | 谷口・新井 | | | |
| 9 | I1693 天川 久美子(菊里高校) | 61 | | | |
| | I1692 酒井 美帆(菊里高校) | | | 谷口・新井 | |
| 10 | H0962 曾我 彩香(瀬戸西) | | | 75 | |
| | H0972 古池 舞帆(瀬戸西) | 吉澤・福嶋 | | | |
| 11 | H1521 吉澤 さくら(名東高校) | 62 | | | |
| | I1546 福嶋 夕莉(名東高校) | | 花井・小林 | | |
| 12 | I0748 花井 祥余(豊橋東高) | | 60 | | |
| | I0745 小林 加奈(豊橋東高) | | | | 小出・小出 |
| 13 | H1564 高橋 ななみ(名城大附高) | | | 61 | Ⓒ-1 |
| | I0754 山下 璃阿(名城大附高) | | 高橋・山下 | | |
| 14 | I0749 濱口 梢(豊橋東高) | | 64 | | |
| | I0751 鈴木 千裕(豊橋東高) | 濱口・鈴木 | | | |
| 15 | I1569 平野 結女(大府高校) | 60 | | | |
| | J0756 北口 春香(大府高校) | | | 高橋・山下 | |
| 16 | J0779 篠田 真澄(名古屋南) | | | 64 | |
| | J0778 大野 嘉子(名古屋南) | 中島・岡田 | | | |
| 17 | H1639 中島 郷世(鳴海) | 61 | | | |
| | I0720 岡田 菜穂子(鳴海) | | 中島・岡田 | | |
| 18 | I0713 加藤 綾奈(瀬戸西) | | 61 | | |
| | H0966 佐々 夏海(瀬戸西) | | | 渡辺・近藤 | |
| 19 | I0728 中山 葵(至学館高校) | | | 64 | |
| | I0727 米田 真緒(至学館高校) | | 竹尾・山本 | | |
| 20 | H1707 元永 翔子(五条高校) | | 60 | | |
| | H1706 佐々木 彩乃(五条高校) | 竹尾・山本 | | | |
| 21 | H1557 竹尾 里穂(東海学園高) | 60 | | | |
| | I0752 山本 麻奈加(東海学園高) | | | 渡辺・近藤 | |
| 22 | H0901 佐藤 碧(春日井南) | | | 75 | |
| | I0693 伊藤 綾海(春日井南) | 柴田・片岡 | | | |
| 23 | I0583 柴田 穂乃花(愛知啓成高) | 60 | | | |
| | I0816 片岡 里香(愛知啓成高) | | 渡辺・近藤 | | |
| 24 | I0533 渡辺 琴美(名経大市邨) | | 62 | | |
| | I0758 近藤 志帆(名経大市邨) | | | | |

17歳以下女子ダブルス

| | 1R | 2R | 3R | 4R | 5R |
|----|---------------------|--------|-------|-------|---------------|
| 25 | H1553 山本 実範(豊橋東高) | | | | |
| | H1550 竹内 沙織(豊橋東高) | | 山本・竹内 | | |
| 26 | I0936 角谷 里穂(天白高校) | | 60 | | |
| | I0940 小川 紗也加(天白高校) | 角谷・小川 | | | |
| 27 | I1647 小杉 祐子(時習館) | 64 | | | |
| | I1649 丸川 侑香(時習館) | | | 山本・竹内 | |
| 28 | I0836 近藤 沙耶伽(修文女子高) | | | 62 | |
| | J0680 黒宮 せりな(修文女子高) | 丹下・岡部 | | | |
| 29 | I0585 丹下 恵里花(南山高) | 60 | | | |
| | I0660 岡部 真子(南山高) | | 丹下・岡部 | | |
| 30 | I0843 寺本 千鶴(愛知商業) | | 61 | | |
| | I0849 熱田 紗英(愛知商業) | | | 山本・竹内 | |
| 31 | I0976 山田 淑乃(愛知高校) | | | 60 | |
| | J0731 曾根 千菜実(愛知高校) | | 山田・曾根 | | |
| 32 | H1589 横山 加奈(東邦高校) | | 63 | | |
| | H1587 北村 あさみ(東邦高校) | 平下・山階 | | | |
| 33 | I0821 平下 小百合(向陽高校) | W0 | | | |
| | H1710 山階 美帆(向陽高校) | | | 橋口・三宮 | |
| 34 | H0917 加藤 未都紀(旭野高校) | | | 61 | |
| | I0703 関口 真穂(旭野高校) | 加藤・関口 | | | |
| 35 | J0705 林 奈那(椙山高) | 75 | | | |
| | I0919 久泉 伊吹(椙山高) | | 橋口・三宮 | | |
| 36 | H0886 橋口 一夏(中京大中京) | | 60 | | |
| | I0689 三宮 麻子(中京大中京) | | | 山本・竹内 | |
| 37 | H0685 高木 麻奈(名東高校) | | | 64 | Ⓒ-2 |
| | I1548 鹿山 理沙(名東高校) | | | | |
| 38 | I1608 鈴木 美瑛(中京大中京) | | 鈴木・伊藤 | | |
| | I1614 伊藤 小夏(中京大中京) | 鈴木・伊藤 | 63 | | |
| 39 | I0931 山田 美優(東邦高校) | W0 | | | |
| | I1603 伊藤 美加(東邦高校) | | | 柘植・今枝 | |
| 40 | I1507 柘植 千奈(昭和高校) | | | 64 | |
| | I1514 今枝 未祐(昭和高校) | 柘植・今枝 | | | |
| 41 | I1503 安井 友佳子(桜台) | 75 | | | |
| | I1504 柘木 茉友子(桜台) | | 柘植・今枝 | | |
| 42 | I0957 加藤 小也香(旭丘高校) | | 61 | | |
| | J0721 亀井 里奈(旭丘高校) | | | 服部・高橋 | |
| 43 | I1664 信田 千沙季(富田高校) | | | 61 | |
| | I1668 山本 詩織(富田高校) | | 田形・中村 | | |
| 44 | J0700 小出 佳奈(北高校) | | 76(6) | | |
| | I0905 鴨井 菜月(北高校) | 田形・中村 | | | |
| 45 | H1727 田形 未歩(緑丘商業高校) | 60 | | | |
| | J0720 中村 舞花(緑丘商業高校) | | | 服部・高橋 | |
| 46 | I0994 樋江井 千恵(桜台) | | | 62 | |
| | I0996 三輪 知実(桜台) | 樋江井・三輪 | | | |
| 47 | I1703 須田 菜子(明和高校) | 60 | | | |
| | J0793 長屋 奈那子(明和高校) | | 服部・高橋 | | |
| 48 | H0690 服部 夏波(聖霊高校) | | 60 | | |
| | H0691 高橋 奈甫(聖霊高校) | | | | |
| | | | | 小出・小出 | |
| | | | | 山本・竹内 | 小出・小出 Ⓒ 60 |

17歳以下女子ダブルス

| | 1R | 2R | 3R | 4R | 5R |
|----|----------------------|-------|--------|-------|-------|
| 1 | I0517 加藤 明日香(愛知啓成高) | | | | |
| | I0510 近藤 花代(金城学院高校) | | 加藤・近藤 | | |
| 2 | I0888 成瀬 祐華(県立熱田高) | | 60 | | |
| | I0887 大羽 里実(県立熱田高) | 高崎・百瀬 | | | |
| 3 | H1669 高崎 好香(時習館) | 60 | | | |
| | H1670 百瀬 七海(時習館) | | | 加藤・近藤 | |
| 4 | J0755 長坂 結以(大府高校) | | | 60 | |
| | I1566 石田 萌々子(大府高校) | | | | |
| 5 | B Y E | | | | |
| | | | 岩田・多久島 | | |
| 6 | I1636 岩田 美優(岡崎城西高校) | | 63 | | |
| | I1642 多久島 春菜(岡崎城西高校) | | | | 加藤・近藤 |
| 7 | I0920 金子 羽衣(犬山南高) | | | 60 | |
| | H1725 吉田 恵里(犬山南高) | | 金子・吉田 | | |
| 8 | J0749 小島 瑠南(鳴海) | | 61 | | |
| | J0753 山田 葵(鳴海) | 鰐部・中山 | | | |
| 9 | H1527 鰐部 あかり(愛知高校) | 63 | | | |
| | H1529 中山 亜沙美(愛知高校) | | | 近藤・北村 | |
| 10 | I0876 中野 未彩(桜丘高) | | | 60 | |
| | H1717 内山 七有子(桜丘高) | 中野・内山 | | | |
| 11 | I1517 小菅 まりえ(昭和高校) | 62 | | | |
| | I1510 寺沢 希紗(昭和高校) | | 近藤・北村 | | |
| 12 | H0906 近藤 彩乃(高蔵寺高校) | | 61 | | |
| | H0909 北村 結(高蔵寺高校) | | | | 加藤・近藤 |
| 13 | I0719 九鬼 あすか(県立熱田高) | | | 62 | Ⓕ-1 |
| | H0980 梅田 千華(県立熱田高) | | 柴田・山本 | | |
| 14 | I1542 長谷川 美優(名東高校) | | 62 | | |
| | J0741 岩佐 沙来(名東高校) | 柴田・山本 | | | |
| 15 | H1552 柴田 朋香(豊橋東高) | 62 | | | |
| | H1549 山本 菜央(豊橋東高) | | | 松山・神田 | |
| 16 | I0988 石濱 遥(名経大高蔵) | | | 64 | |
| | J0759 坂本 知咲季(名経大高蔵) | 松山・神田 | | | |
| 17 | I0942 松山 礼奈(天白高校) | WO | | | |
| | I0933 神田 幸乃(天白高校) | | 松山・神田 | | |
| 18 | H1676 間瀬 叶子(半田東高校) | | 62 | | |
| | H1678 榑原 久実(半田東高校) | | | | 各務・立山 |
| 19 | H0951 下山 瑞貴(修文女子高) | | | 63 | |
| | J0677 大平 彩加(修文女子高) | | 井上・海田 | | |
| 20 | H0973 大竹 彩乃(瀬戸西) | | 61 | | |
| | H0970 仲野 真衣(瀬戸西) | 井上・海田 | | | |
| 21 | H1620 井上 友香(岩倉総合高) | 60 | | | |
| | H1627 海田 朱音(岩倉総合高) | | | 各務・立山 | |
| 22 | H0898 岸澤 志穂(春日井南) | | | 62 | |
| | I0692 古田 亜也佳(春日井南) | 崎山・戸田 | | | |
| 23 | I0605 崎山 瑠美(名経大市邨) | WO | | | |
| | I0979 戸田 明里(名経大市邨) | | 各務・立山 | | |
| 24 | H1512 各務 有香(名経大高蔵) | | 62 | | |
| | H1511 立山 愛梨(名経大高蔵) | | | | |

17歳以下女子ダブルス

| | 1R | 2R | 3R | 4R | 5R |
|----|---------------------|-------|-------|-------|-----|
| 25 | H0583 橋本 莉央(名経大高蔵) | | | | |
| | I0674 山本 ひかる(日進西高校) | | 橋本・山本 | | |
| 26 | H1583 山根 美紀(東邦高校) | | 60 | | |
| | H1584 田中 沙織(東邦高校) | 杉浦・松島 | | | |
| 27 | I0959 杉浦 佳純(旭丘高校) | 62 | | | |
| | I0960 松島 祐希(旭丘高校) | | 橋本・山本 | | |
| 28 | H0938 石原 果歩(北高校) | | 61 | | |
| | H0937 山田 彩乃(北高校) | 中島・岡部 | | | |
| 29 | I0725 中島 万由子(至学館高校) | 61 | | | |
| | I0732 岡部 愛(至学館高校) | | 中島・岡部 | | |
| 30 | I1525 清田 結花(瑞陵高校) | | 60 | | |
| | I1526 武山 里咲(瑞陵高校) | | | 橋本・山本 | |
| 31 | H1748 大津 あゆみ(富田高校) | | | 61 | |
| | I1673 滝川 朋巳(富田高校) | | 坂井・新開 | | |
| 32 | I1555 林 杏子(豊橋東高) | | 61 | | |
| | J0745 藤城 瞳(豊橋東高) | 坂井・新開 | | | |
| 33 | H0687 坂井 美絵(旭野高校) | WO | | | |
| | I0705 新開 香菜絵(旭野高校) | | 坂井・新開 | | |
| 34 | I1661 木塚 汐里(名古屋南) | | | 62 | |
| | I1658 米田 至織(名古屋南) | | | | |
| 35 | I1619 後藤 玲央奈(名城大附高) | | | | |
| | I1623 岩間 美佐都(名城大附高) | | 辻・青山 | | |
| 36 | H1539 辻 美月(菊里高校) | | WO | | |
| | H1540 青山 綾華(菊里高校) | | | 橋本・山本 | |
| 37 | I0796 村上 瑚乃美(名古屋南) | | | 60 | Ⓕ-2 |
| | I0793 志治 優美(名古屋南) | | 豊田・佐藤 | | |
| 38 | I1690 後藤 亜也佳(菊里高校) | | 62 | | |
| | I1688 長濱 祥子(菊里高校) | 豊田・佐藤 | | | |
| 39 | I0722 豊田 亜美(瑞陵高校) | WO | | | |
| | H0985 佐藤 夏未(瑞陵高校) | | 豊田・佐藤 | | |
| 40 | H1585 藤本 咲利奈(東邦高校) | | 62 | | |
| | I0762 岩田 麻希(東邦高校) | 齊藤・鈴木 | | | |
| 41 | I1695 齊藤 万由子(明和高校) | WO | | | |
| | I1701 鈴木 志歩(明和高校) | | 高木・佐藤 | | |
| 42 | H1733 高木 美乃里(名西) | | 62 | | |
| | H1734 佐藤 静香(名西) | | | 宮田・丹羽 | |
| 43 | I0809 浅野 仁那(緑高校) | | | 60 | |
| | I0810 白石 みゆき(緑高校) | | 浅野・白石 | | |
| 44 | I0822 山口 紗野花(向陽高校) | | 60 | | |
| | H1709 新井 詩織(向陽高校) | 水野・藤木 | | | |
| 45 | I1663 水野 彩奈(富田高校) | 63 | | | |
| | I1667 藤木 彩加(富田高校) | | 宮田・丹羽 | | |
| 46 | J0681 山下 瑞生(市工芸) | | | 61 | |
| | I0852 宮木 彩乃(市工芸) | 山下・宮木 | | | |
| 47 | I0833 大城 佑奈(修文女子高) | WO | | | |
| | I0838 古谷 綾香(修文女子高) | | 宮田・丹羽 | | |
| 48 | H0624 宮田 あやか(菊里高校) | | 60 | | |
| | H1541 丹羽 彩夏(菊里高校) | | | | |
| | | | | 加藤・近藤 | Ⓕ |
| | | | | 橋本・山本 | 63 |

17歳以下女子ダブルス

| | 1R | 2R | 3R | 4R | 5R |
|----|--------------------------------|--------|--------|--------|--------|
| 1 | I0501 脇田 菜名花(名経大市邨) | | | | |
| | H0514 金森 恵美(名経大市邨) | | 脇田・金森 | | |
| 2 | I1699 下村 夏純(明和高校) | | 60 | | |
| | I1697 浅沼 らら(明和高校) | 下村・浅沼 | | | |
| 3 | I1534 真尾 桃子(瀬戸西) | 64 | | | |
| | J0739 吉田 文香(瀬戸西) | | | 脇田・金森 | |
| 4 | H0896 西谷 はるか(春日井南) | | | 60 | |
| | H0897 神谷 岬(春日井南) | | | | |
| 5 | B Y E | | | | |
| | | | 長友・末吉 | | |
| 6 | I0815 長友 鮎(瑞穂高校) | | 60 | | |
| | I1677 末吉 遥華(瑞穂高校) | | | | 脇田・金森 |
| 7 | I1686 横江 彩子(菊里高校) | | | 60 | |
| | I1680 上野 はるか(菊里高校) | | 高橋・恒川 | | |
| 8 | I1656 大城 風菜(名古屋南) | | 60 | | |
| | I1655 鈴木 優里花(名古屋南) | 高橋・恒川 | | | |
| 9 | H1573 高橋 冴佳(緑丘商業高校) | 61 | | | |
| | I0757 恒川ニコルテニス(緑丘商業高校) | | | 磯部・織田 | |
| 10 | H0930 磯部 あおい(昭和高校) | | | 63 | |
| | H0931 織田 茜(昭和高校) | 磯部・織田 | | | |
| 11 | I1570 岡村 紗希(西陵高校) | 61 | | | |
| | J0757 加藤 里奈(西陵高校) | | 磯部・織田 | | |
| 12 | H1623 井上 友利愛(岩倉総合高) | | WO | | |
| | I0778 小林 花菜(岩倉総合高) | | | | 脇田・金森 |
| 13 | H1660 村上 佳奈(名古屋南) | | | 60 | ◎-1 |
| | I0791 梅木 惟夏(名古屋南) | | 佐野・池端 | | |
| 14 | H1566 佐野 円香(名城大附高) | | 64 | | |
| | I0755 池端 志緒里(名城大附高) | 佐野・池端 | | | |
| 15 | I0824 眞水 里奈(至学館高校) | WO | | | |
| | I0826 浅井 捺美(至学館高校) | | | 尾島・梅村 | |
| 16 | I0582 尾島 希(名経大高蔵) | | | 62 | |
| | I0575 梅村 真由(名経大高蔵) | 尾島・梅村 | | | |
| 17 | J0733 小笠原 栞里(桜台) | 61 | | | |
| | I1501 野田 優里奈(桜台) | | 尾島・梅村 | | |
| 18 | H0932 清水 寧々郁(北高校) | | 60 | | |
| | H0939 谷阪 苗瑚(北高校) | | | | 後藤・野々垣 |
| 19 | I0717 山本 紗里(中村高) | | | 63 | |
| | H0978 神田 昌見(中村高) | | 近藤・吉田 | | |
| 20 | J0706 奥田 梨紗子(岩倉総合高) | | 64 | | |
| | J0707 植木 陽香(岩倉総合高) | 近藤・吉田 | | | |
| 21 | H1658 近藤 星美(名古屋南) | 62 | | | |
| | I0797 吉田 彩(名古屋南) | | | 後藤・野々垣 | |
| 22 | H0928 柴田 直子(昭和高校) | | | 60 | |
| | H0926 三輪 ひとみ(昭和高校) | 波多野・小熊 | | | |
| 23 | I0708 波多野 里菜(豊明高校) | 60 | | | |
| | I0710 小熊 悠莉(豊明高校) | | 後藤・野々垣 | | |
| 24 | I0620 後藤 佑奈(椙山高) | | 62 | | |
| | I0622 野々垣衣梨佳(椙山高) | | | | |

17歳以下女子ダブルス

| | 1R | 2R | 3R | 4R | 5R |
|----|----------------------|-------|-------|-------|---------|
| 25 | H0882 太田 菜月(愛知啓成高) | | | | |
| | I0686 後藤 華奈美(愛知啓成高) | | 太田・後藤 | | |
| 26 | I0948 久原 栞奈(東海学園高) | | 61 | | |
| | I0946 大澤 成美(東海学園高) | 久原・大澤 | | | |
| 27 | H1530 出原 悠晃(旭岳高校) | WO | | | |
| | H1532 廣地 慶江(旭岳高校) | | | 太田・後藤 | |
| 28 | I0990 野矢 遥菜(豊明高校) | | | 60 | |
| | I0991 今田 夢菜(豊明高校) | 古野・河村 | | | |
| 29 | I0927 古野 友華里(東邦高校) | WO | | | |
| | J0770 河村 ゆい(東邦高校) | | 片岡・安藤 | | |
| 30 | I1609 片岡 玖実(中京大中京) | | 64 | | |
| | I1615 安藤 早耶(中京大中京) | | | | 太田・後藤 |
| 31 | I1545 形部 里佳子(名東高校) | | | | 62 |
| | I1549 小澤 結愛(名東高校) | | 柴田・彦坂 | | |
| 32 | H1546 柴田 愛実(天白高校) | | 60 | | |
| | I0744 彦坂 優奈(天白高校) | 柴田・彦坂 | | | |
| 33 | H0949 岩佐 早苗(修文女子高) | 60 | | | |
| | I0837 八橋 由佳(修文女子高) | | | 福海・武藤 | |
| 34 | I1565 中谷 久美(大府高校) | | | 60 | |
| | I1564 鈴置 華菜(大府高校) | 中谷・鈴置 | | | |
| 35 | I0695 竹尾 由里香(高蔵寺高校) | WO | | | |
| | I0974 藤井 梨緒(高蔵寺高校) | | 福海・武藤 | | |
| 36 | J0560 福海 凧彩(金城学院高校) | | 62 | | |
| | I0603 武藤 瑞季(金城学院高校) | | | | 太田・後藤 |
| 37 | H0952 秦 彩香(修文女子高) | | | | 61 |
| | H0953 宮口 律子(修文女子高) | | 秦・宮口 | | |
| 38 | I0614 へいりー真莉依(南山国際高) | | 64 | | |
| | I0811 飯田 怜那(南山国際高) | 加藤・宮西 | | | |
| 39 | I0984 加藤 優奈(鳴海) | WO | | | |
| | J0752 宮西 由(鳴海) | | | 秦・宮口 | |
| 40 | I1530 青木 優奈(瑞陵高校) | | | 60 | |
| | I1532 大西 映吏美(瑞陵高校) | 山田・鈴木 | | | |
| 41 | I1672 山田 実里(富田高校) | 60 | | | |
| | H1749 鈴木 伊代梨(富田高校) | | 山田・鈴木 | | |
| 42 | I1590 原田 梨花(緑高校) | | 61 | | |
| | I1600 吉川 美紅(緑高校) | | | | 中島・吉田 |
| 43 | J0786 筒井 優花(名城大附高) | | | | 63 |
| | I1628 浦野 綾(名城大附高) | | 筒井・浦野 | | |
| 44 | I0986 山下 菜緒(鳴海) | | 64 | | |
| | J0751 三浦 由里絵(鳴海) | 坂口・遠藤 | | | |
| 45 | H1586 坂口 美樹(東邦高校) | 63 | | | |
| | H1588 遠藤 茉夢(東邦高校) | | | 中島・吉田 | |
| 46 | J0748 中島 碧(豊橋東高) | | | 60 | |
| | I1560 吉田 君江(豊橋東高) | 中島・吉田 | | | |
| 47 | I0975 松永 千春(愛知高校) | 60 | | | |
| | I0982 田崎 ひなの(愛知高校) | | 中島・吉田 | | |
| 48 | H0582 青山 綾華(名経大高蔵) | | 64 | | |
| | H0642 成瀬 汐美(名経大高蔵) | | | | |
| | | | | 脇田・金森 | |
| | | | | | 脇田・金森 © |
| | | | | 太田・後藤 | 63 |

17歳以下女子ダブルス

| | 1R | 2R | 3R | 4R | 5R |
|----|----------------------|--------|-------|-------|-----|
| 1 | J0510 右高 里依(春日井東高校) | | | | |
| | J0511 秋田 さくら(春日井東高校) | | | 右高・秋田 | |
| 2 | I1709 岡部 紗季(名古屋商業高校) | | 60 | | |
| | I1706 本田 真理(名古屋商業高校) | 岡部・本田 | | | |
| 3 | I1571 三宅 加純(西陵高校) | 75 | | | |
| | I1574 玉川 歩香(西陵高校) | | | 右高・秋田 | |
| 4 | I0700 吉岡 咲紀(愛知商業) | | 60 | | |
| | I0845 青木 香凜(愛知商業) | 吉岡・青木 | | | |
| 5 | I1521 川島 明莉(瑞陵高校) | 60 | | | |
| | I1520 池戸 伶衣(瑞陵高校) | | 吉岡・青木 | | |
| 6 | I0886 筒井 麻衣子(県立熱田高) | | 64 | | |
| | J0689 工藤 可蓮(県立熱田高) | | | 右高・秋田 | |
| 7 | I1556 梅田 愛(豊橋東高) | | | 62 | |
| | I1561 加納 梨花(豊橋東高) | | 梅田・加納 | | |
| 8 | I1538 猿渡 なつこ(瀬戸西) | | 63 | | |
| | J0740 刑部 桃代(瀬戸西) | 猿渡・刑部 | | | |
| 9 | I1689 佐橋 桃実(菊里高校) | 62 | | | |
| | I1687 田辺 晴香(菊里高校) | | | 水谷・生野 | |
| 10 | I0696 田中 沙季子(高蔵寺高校) | | 60 | | |
| | I0698 稲垣 南々子(高蔵寺高校) | 田中・稲垣 | | | |
| 11 | J0777 杉浦 和穂(名古屋南) | 62 | | | |
| | I1654 鴻巣 由季(名古屋南) | | 水谷・生野 | | |
| 12 | H0688 水谷 知佳帆(旭野高校) | | | | |
| | H0576 生野 亜子(旭野高校) | | | 右高・秋田 | ①-1 |
| 13 | H0714 加藤 真由子(南山高) | | | 61 | |
| | H0706 目次 ゆう(南山高) | | 加藤・目次 | | |
| 14 | H0918 西岡 美晴(旭野高校) | | 60 | | |
| | H0919 宇佐美 文菜(旭野高校) | 西岡・宇佐美 | | | |
| 15 | I1622 浅野 友理香(名城大附高) | WO | | | |
| | I1625 上月 栞(名城大附高) | | 加藤・目次 | | |
| 16 | H0899 伊藤 千紗(春日井南) | | 60 | | |
| | I0633 山岡 菜摘(春日井南) | 伊藤・山岡 | | | |
| 17 | I0825 天野 友香(至学館高校) | WO | | | |
| | I0978 難波 万依(至学館高校) | | 所・水野 | | |
| 18 | H1746 所 恋実(富田高校) | | 63 | | |
| | I1671 水野 紗代(富田高校) | | | 榊原・福田 | |
| 19 | J0737 児玉 明日香(昭和高校) | | | 64 | |
| | I1513 小芝 咲(昭和高校) | | 内川・中園 | | |
| 20 | I1611 清水 桃(中京大中京) | | 64 | | |
| | I1612 丹羽 小夏(中京大中京) | 内川・中園 | | | |
| 21 | I0983 内川 和泉(愛知高校) | 61 | | | |
| | J0730 中園 香澄(愛知高校) | | 榊原・福田 | | |
| 22 | H0950 榊 里歩(修文女子高) | | 60 | | |
| | I0711 白木 幸子(修文女子高) | 榊・白木 | | | |
| 23 | I1592 中西 有紗(緑高校) | 61 | | | |
| | I1593 中島 麻琴(緑高校) | | 榊原・福田 | | |
| 24 | I0723 榊原 麻友(半田商業) | | 60 | | |
| | H0620 福田 歩美(東海商業高校) | | | | |

17歳以下女子ダブルス

| | 1R | 2R | 3R | 4R | 5R |
|----|----------------------|-------|----|--------|---------|
| 25 | H0678 南場 美佳(南山国際高) | | | | |
| | H0727 前田 季実佳(南山国際高) | | | 南場・前田 | |
| 26 | I1678 宮寺 里帆(瑞穂高校) | | | 61 | |
| | I1679 杉浦 唯奈(瑞穂高校) | 新田・川口 | | | |
| 27 | H0889 新田 倫子(中京大中京) | | 60 | | |
| | H1680 川口 真有美(中京大中京) | | | 南場・前田 | |
| 28 | I0734 石川 理那(名東高校) | | | 63 | |
| | I1540 広田 來瑞(名東高校) | 石川・広田 | | | |
| 29 | H1574 丸山 希(緑丘商業高校) | | WO | | |
| | I0756 長谷川 優衣(緑丘商業高校) | | | 鷺津・長谷川 | |
| 30 | H1690 鷺津 英里(江南高校) | | | 63 | |
| | H1693 長谷川 仁美(江南高校) | | | | 南場・前田 |
| 31 | H1534 赤尾 真帆(旭丘高校) | | | | 61 |
| | I0740 尾串 優希(旭丘高校) | | | 赤尾・尾串 | |
| 32 | H0983 佐野 絢香(瑞陵高校) | | | 62 | |
| | H0984 澤井 優香(瑞陵高校) | 加藤・館 | | | |
| 33 | I0992 加藤 祐衣(桜台) | | 61 | | |
| | J0734 館 桃子(桜台) | | | 平井・加藤 | |
| 34 | H0976 田中 美穂(中村高) | | | | 61 |
| | I0718 田原 絵美香(中村高) | 田中・田原 | | | |
| 35 | J0723 伊藤 綾菜(旭丘高校) | | 63 | | |
| | J0724 山本 千束(旭丘高校) | | | 平井・加藤 | |
| 36 | I0600 平井 里奈(金城学院高校) | | | | |
| | I0644 加藤 千菜子(金城学院高校) | | | | 樋・黒田 |
| 37 | H1531 榊原 知美(旭丘高校) | | | | 61 ①-2 |
| | H1536 岩本 果菜代(旭丘高校) | | | 榊原・岩本 | |
| 38 | I0930 中村 愛実(東邦高校) | | | 62 | |
| | I0932 近藤 優里奈(東邦高校) | 中村・近藤 | | | |
| 39 | H0995 三品 晴香(明和高校) | | 75 | | |
| | I1698 青山 萌(明和高校) | | | 榊原・岩本 | |
| 40 | J0581 臼井 さくら(南山国際高) | | | 63 | |
| | I0616 宮脇 佑奈(南山国際高) | 臼井・宮脇 | | | |
| 41 | H1677 岡本 真由子(半田東高校) | | 63 | | |
| | I0803 門木 琴美(半田東高校) | | | 臼井・宮脇 | |
| 42 | I1666 古橋 美沙(富田高校) | | | WO | |
| | I1665 吉村 瑠帆(富田高校) | | | | 樋・黒田 |
| 43 | I0935 稲垣 百合子(天白高校) | | | | 62 |
| | I0939 遠藤 美緒(天白高校) | | | 稲垣・遠藤 | |
| 44 | I1596 松井 風貴(緑高校) | | | 60 | |
| | I1589 仲木 由奈(緑高校) | 吉川・今西 | | | |
| 45 | I1605 吉川 綾華(中京大中京) | | 61 | | |
| | J0773 今西 彩乃(中京大中京) | | | 樋・黒田 | |
| 46 | I0884 杉本 早弥香(県立熱田高) | | | | 60 |
| | I0883 藤田 歩(県立熱田高) | 岩田・浅井 | | | |
| 47 | H0705 岩田 知美(南山高) | | WO | | |
| | I0590 浅井 美優(南山高) | | | 樋・黒田 | |
| 48 | I0506 樋 夏美(椋山高) | | | | 60 |
| | J0551 黒田 佳奈(椋山高) | | | | |
| | | | | 右高・秋田 | |
| | | | | | 右高・秋田 ① |
| | | | | 樋・黒田 | 76(6) |

17歳以下女子ダブルス

| | 1R | 2R | 3R | 4R | 5R |
|----|---------------------|-------|-------|-------|-------|
| 1 | I0688 清川 日和(桜丘高) | | | | |
| | I0544 柳瀬 真菜(桜丘高) | | 清川・柳瀬 | | |
| 2 | I1573 犬飼 芽唯(西陵高校) | | 61 | | |
| | I1576 松江 優奈(西陵高校) | 中根・安田 | | | |
| 3 | H1737 中根 綾菜(岡崎城西高校) | 61 | | | |
| | H1743 安田 百花(岡崎城西高校) | | | 清川・柳瀬 | |
| 4 | I1547 西川 夢乃(名東高校) | | | 60 | |
| | I1543 鈴木 愛奈(名東高校) | 竹原・下野 | | | |
| 5 | I0937 竹原 優香(天白高校) | 62 | | | |
| | I0944 下野 知香(天白高校) | | 竹原・下野 | | |
| 6 | I0977 井上 紗英(愛知高校) | | 60 | | |
| | I0981 玉置 千華子(愛知高校) | | | | 清川・柳瀬 |
| 7 | I0844 池原 聖奈(愛知商業) | | | 60 | |
| | I0847 山羽 実友(愛知商業) | | 日置・清田 | | |
| 8 | H0885 日置 南海(中京大中京) | | 61 | | |
| | H0890 清田 梨紗(中京大中京) | 日置・清田 | | | |
| 9 | I0947 小林 永佳(東海学園高) | 61 | | | |
| | I0949 中村 美沙季(東海学園高) | | | 酒井・井上 | |
| 10 | H0904 岡崎 玲奈(高蔵寺高校) | | | 64 | |
| | H0907 河北 麻由(高蔵寺高校) | 岡崎・河北 | | | |
| 11 | I1691 高嶋 優歩(菊里高校) | 62 | | | |
| | I1684 苧坂 碧(菊里高校) | | 酒井・井上 | | |
| 12 | H1603 酒井 保乃華(椋山高) | | 60 | | |
| | H1602 井上 万莉亜(椋山高) | | | | 清川・柳瀬 |
| 13 | H0717 竹居 理沙(聖霊高校) | | | 61 | Ⓔ-1 |
| | I0535 水野 叶夢(聖霊高校) | | 竹居・水野 | | |
| 14 | I1518 飯村 紗英(昭和高校) | | 61 | | |
| | I1508 梶田 琴美(昭和高校) | 飯村・梶田 | | | |
| 15 | H1679 玉置 朋子(半田東高校) | 62 | | | |
| | I0802 鈴木 日菜子(半田東高校) | | | 竹居・水野 | |
| 16 | I1702 村田 彩音(明和高校) | | | 60 | |
| | I1694 西村 芽衣子(明和高校) | 早川・中川 | | | |
| 17 | I1610 早川 舞(中京大中京) | 60 | | | |
| | J0774 中川 沙穂(中京大中京) | | 早川・中川 | | |
| 18 | I0924 鈴木 梨紗(岩倉総合高) | | 60 | | |
| | I0926 加木屋 亜衣(岩倉総合高) | | | | 竹居・水野 |
| 19 | H0963 林 泰歩(瀬戸西) | | | 75 | |
| | H0969 宮澤 優(瀬戸西) | | 稲田・馬場 | | |
| 20 | J0672 稲田 望(中京大中京) | | 63 | | |
| | J0772 馬場 由佳子(中京大中京) | 稲田・馬場 | | | |
| 21 | J0708 森田 みなみ(東邦高校) | WO | | | |
| | J0771 澤田 侑佳(東邦高校) | | | 田崎・久保 | |
| 22 | I1669 横地 さくら(富田高校) | | | 63 | |
| | J0780 内城 由莉(富田高校) | 原田・柴田 | | | |
| 23 | I0998 原田 美桜(桜台) | WO | | | |
| | I1505 柴田 知実(桜台) | | | 田崎・久保 | |
| 24 | H0982 田崎 愛理(鳴海) | | 60 | | |
| | I0721 久保 光(鳴海) | | | | |

17歳以下女子ダブルス

| | 1R | 2R | 3R | 4R | 5R |
|----|----------------------|-------|-------|-------|-------|
| 25 | H0689 足立 奈菜(南山国際高) | | | | |
| | H0679 山田 理奈(南山国際高) | | 足立・山田 | | |
| 26 | H1694 増田 安莉(江南高校) | | 61 | | |
| | H1692 山田 菜未(江南高校) | 増田・山田 | | | |
| 27 | I0955 児玉 未来(旭丘高校) | | 62 | | |
| | I0961 黒田 久美子(旭丘高校) | | | 足立・山田 | |
| 28 | H1576 大橋 星(名経大市邨) | | | 60 | |
| | I0759 柴田 萌名(名経大市邨) | 末田・山口 | | | |
| 29 | I0941 末田 葵子(天白高校) | | 62 | | |
| | I0943 山口 恵里佳(天白高校) | | | 末田・山口 | |
| 30 | H0948 今井 遥(修文女子高) | | | WO | |
| | I0839 岩沙 優里(修文女子高) | | | | 足立・山田 |
| 31 | I1554 松井 柚緯(豊橋東高) | | | | 60 |
| | J0744 鈴川 千陽(豊橋東高) | | 村瀬・星島 | | |
| 32 | H1655 山本 彩乃(新川高校) | | | 63 | |
| | H1712 藤沢 佳世(新川高校) | 村瀬・星島 | | | |
| 33 | I1696 村瀬 瑠美子(明和高校) | | 64 | | |
| | J0794 星島 杏香(明和高校) | | | 吉田・佐藤 | |
| 34 | H0935 藤村 愛(北高校) | | | | 62 |
| | H0936 神丸 莉子(北高校) | 藤村・神丸 | | | |
| 35 | H0986 森崎 萌(瑞陵高校) | | WO | | |
| | H0987 山本 葵(瑞陵高校) | | | 吉田・佐藤 | |
| 36 | I0572 吉田 七菜海(南山国際高) | | | 63 | |
| | J0568 佐藤 満里奈(南山国際高) | | | | 鈴木・吉田 |
| 37 | H0639 川口 茉美(椙山高) | | | | 63 |
| | H0641 佐藤 偲乃(椙山高) | | 川口・佐藤 | | Ⓔ-2 |
| 38 | H1666 加藤 皐紀(向陽高校) | | | 60 | |
| | H1708 戸川 理彩(向陽高校) | 加藤・戸川 | | | |
| 39 | J0769 有田 咲月(緑高校) | | 61 | | |
| | I1601 玉城 里枝(緑高校) | | | 川口・佐藤 | |
| 40 | I0659 浅井 美香(南山高) | | | | 60 |
| | I0666 山口 晴香(南山高) | 浅井・山口 | | | |
| 41 | I1562 山本 有紗(豊橋東高) | | 61 | | |
| | I1557 川西 美帆(豊橋東高) | | | 浅井・山口 | |
| 42 | H0975 湯浅 梨帆(中村高) | | | 61 | |
| | I0892 片田 寛乃(中村高) | | | | 鈴木・吉田 |
| 43 | I0829 朝日 菜月(至学館高校) | | | | 61 |
| | H1508 渡辺 奈那美(至学館高校) | | 松田・柳谷 | | |
| 44 | I0952 松田 唯奈(緑丘商業高校) | | | 75 | |
| | I0953 柳谷 のどか(緑丘商業高校) | 松田・柳谷 | | | |
| 45 | H0715 滝藤 遥希(南山高) | | 76(5) | | |
| | H0704 藤形 佳奈枝(南山高) | | | 鈴木・吉田 | |
| 46 | I0794 嶋田 友梨(名古屋南) | | | | 61 |
| | H1661 松尾 優希(名古屋南) | 嶋田・松尾 | | | |
| 47 | I0885 水谷 未来(県立熱田高) | | 61 | | |
| | I0880 栗田 綾乃(県立熱田高) | | | 鈴木・吉田 | |
| 48 | H0536 鈴木 彩乃(中京大中京) | | | | 60 |
| | I0549 吉田 朝実(中京大中京) | | | | |
| | | | | 清川・柳瀬 | |
| | | | | | 清川・柳瀬 |
| | | | | | 76(1) |
| | | | | 鈴木・吉田 | |

17歳以下女子ダブルス

| | 1R | 2R | 3R | 4R | 5R |
|----|---------------------|--------|--------|--------|-------|
| 1 | H0531 大村 彩(名経大市邨) | | | | |
| | I0504 木村 侑奈(名経大市邨) | | | 大村・木村 | |
| 2 | H1554 中村 芽々(豊橋東高) | | | 60 | |
| | H1548 竹田 栞(豊橋東高) | 河之口・狩谷 | | | |
| 3 | H0902 河之口 綾華(高蔵寺高校) | | 62 | | |
| | H0910 狩谷 慶乃(高蔵寺高校) | | | 大村・木村 | |
| 4 | H1730 上田 明里(名西) | | | 60 | |
| | H1731 鉞田 早希(名西) | 山北・木村 | | | |
| 5 | I0993 山北 結花(桜台) | | 63 | | |
| | I0995 木村 咲子(桜台) | | | 山北・木村 | |
| 6 | H1560 豊島 史佳(東海学園高) | | | 62 | |
| | J0719 澤田 奏子(東海学園高) | | | | 大村・木村 |
| 7 | I0714 中野 弥生(瀬戸西) | | | | 60 |
| | H0964 波多野 芙美(瀬戸西) | | 長谷川・伊藤 | | |
| 8 | I0929 足立 紗也奈(東邦高校) | | | 61 | |
| | J0709 渡邊 安奈(東邦高校) | 長谷川・伊藤 | | | |
| 9 | H1545 長谷川 鈴称(西陵高校) | | 60 | | |
| | I0743 伊藤 可那(西陵高校) | | | 長谷川・伊藤 | |
| 10 | I1644 鈴木 茜(岡崎城西高校) | | | 60 | |
| | H1739 江村 玲香(岡崎城西高校) | 桑原・阿久根 | | | |
| 11 | J0715 桑原 案未(天白高校) | | 60 | | |
| | I0934 阿久根 彩恵(天白高校) | | | 桑原・阿久根 | |
| 12 | I0798 新島 萌(向陽高校) | | | WO | |
| | H1663 岩田 美波(向陽高校) | | | | 大村・木村 |
| 13 | H1683 高橋 貴美(県立熱田高) | | | | 61 |
| | H1684 串原 純菜(県立熱田高) | | | 高橋・串原 | ①-1 |
| 14 | I0532 鈴木 彩花(名経大市邨) | | | 61 | |
| | I0760 山下 紗椰(名経大市邨) | 平尾・荒木 | | | |
| 15 | I0956 平尾 菜優(旭丘高校) | | WO | | |
| | I0962 荒木 恵(旭丘高校) | | | 林・望月 | |
| 16 | I1511 梁 千夏(昭和高校) | | | 63 | |
| | I1516 安藤 栞奈(昭和高校) | 林・望月 | | | |
| 17 | J0570 林 亜弥音(椋山高) | | 61 | | |
| | I0546 望月 菜文(椋山高) | | | 林・望月 | |
| 18 | H0997 林 礼奈(明和高校) | | | 60 | |
| | H1501 梅村 菜実(明和高校) | | | | 林・望月 |
| 19 | H1740 峯田 明依(岡崎城西高校) | | | | 63 |
| | H1741 黒川 堯恵(岡崎城西高校) | | | 那須・伴野 | |
| 20 | I0882 山崎 恵都(県立熱田高) | | | 62 | |
| | J0690 春田 英里香(県立熱田高) | 那須・伴野 | | | |
| 21 | H1565 那須 楓(名城大附高) | | 64 | | |
| | H1568 伴野 唯(名城大附高) | | | 那須・伴野 | |
| 22 | I1528 加藤 実可子(瑞陵高校) | | | | 75 |
| | J0738 高木 彩希(瑞陵高校) | 伊藤・後藤 | | | |
| 23 | I0709 伊藤 碧(豊明高校) | | 60 | | |
| | H0947 後藤 麻衣(豊明高校) | | | 山下・御村 | |
| 24 | H1654 山下 愛佳(新川高校) | | | | 76(7) |
| | H1656 御村 まゆ(新川高校) | | | | |

17歳以下女子ダブルス

| | 1R | 2R | 3R | 4R | 5R |
|----|--------------------|----|-------|-------|---------|
| 25 | I0586 安東 迪子(南山高) | | | | |
| | I0592 貴田 彩友美(南山高) | | | | |
| 26 | H0993 朽名 智紗(明和高校) | | | 安東・貴田 | |
| | H0998 林 美月(明和高校) | | 玉越・上瀬 | 60 | |
| 27 | I1674 玉越 美帆(向陽高校) | | 76(0) | | |
| | I1675 上瀬 佳菜(向陽高校) | | | 安東・貴田 | |
| 28 | J0698 石田 紗友里(北高校) | | | 60 | |
| | J0699 藤代 真帆(北高校) | | 熊崎・光田 | | |
| 29 | I1607 熊崎 未晴(中京大中京) | | 60 | | |
| | I1613 光田 汐香(中京大中京) | | | 熊崎・光田 | |
| 30 | I0841 小田 夏未(愛知商業) | | | 61 | |
| | I0848 戸谷 風香(愛知商業) | | | | 安東・貴田 |
| 31 | I0799 赤池 桃佳(向陽高校) | | | | 60 |
| | H1664 秋田 七海(向陽高校) | | | 赤池・秋田 | |
| 32 | H1571 川本 奈々(緑丘商業高) | | | 63 | |
| | H1569 今井 沙和(緑丘商業高) | | 川本・今井 | | |
| 33 | I1591 岡部 晶穂(緑高) | | 62 | | |
| | I1599 相賀 まのあ(緑高) | | | 赤池・秋田 | |
| 34 | H1659 大原 彩夏(名古屋南) | | | 62 | |
| | I0795 雉本 雪乃(名古屋南) | | 大原・雉本 | | |
| 35 | I1620 坂口 泉(名城大附高) | | 75 | | |
| | I1621 長江 陽香(名城大附高) | | | 森重・伊藤 | |
| 36 | H1672 森重 裕美子(時習館) | | | 61 | |
| | H1673 伊藤 千紗(時習館) | | | | 安東・貴田 |
| 37 | H0921 勝島 愛(旭野高) | | | | 62 |
| | H0922 柳原 佳歩(旭野高) | | | 勝島・柳原 | ⑩-2 |
| 38 | H1542 大谷 友里香(菊里高) | | | 62 | |
| | I0742 土屋 美遥(菊里高) | | 大谷・土屋 | | |
| 39 | H1551 北河 柚香(豊橋東高) | | 63 | | |
| | I0746 田中 優衣(豊橋東高) | | | 勝島・柳原 | |
| 40 | H1507 荒井 優花(至学館高) | | | 60 | |
| | I0726 浜本 文(至学館高) | | 荒井・浜本 | | |
| 41 | J0692 近藤 真由(中村高) | | 76(2) | | |
| | I0895 永井 里奈(中村高) | | | 荒井・浜本 | |
| 42 | J0701 奥田 奈津美(北高) | | | 60 | |
| | J0702 遠藤 知佳(北高) | | | | 山崎・小池 |
| 43 | I1522 佐藤 小夏(瑞陵高) | | | | 60 |
| | I1527 中村 優絵(瑞陵高) | | | 大原・小川 | |
| 44 | H1657 大原 舞子(新川高) | | | 63 | |
| | I0788 小川 真未(新川高) | | 大原・小川 | | |
| 45 | I1502 水谷 友美(桜台) | | 60 | | |
| | I1506 田中 美帆(桜台) | | | 山崎・小池 | |
| 46 | I0830 祖父江 美咲(至学館高) | | | 6 | |
| | H1506 北村 真以(至学館高) | | 川越・杉本 | | |
| 47 | H0933 川越 千暁(北高) | | 61 | | |
| | H0934 杉本 奈津希(北高) | | | 山崎・小池 | |
| 48 | H0554 山崎 加恋(名経大市邨) | | | 61 | |
| | H0672 小池 知歩(名経大市邨) | | | | |
| | | | | 大村・木村 | |
| | | | | | 大村・木村 ⑩ |
| | | | | 安東・貴田 | 61 |

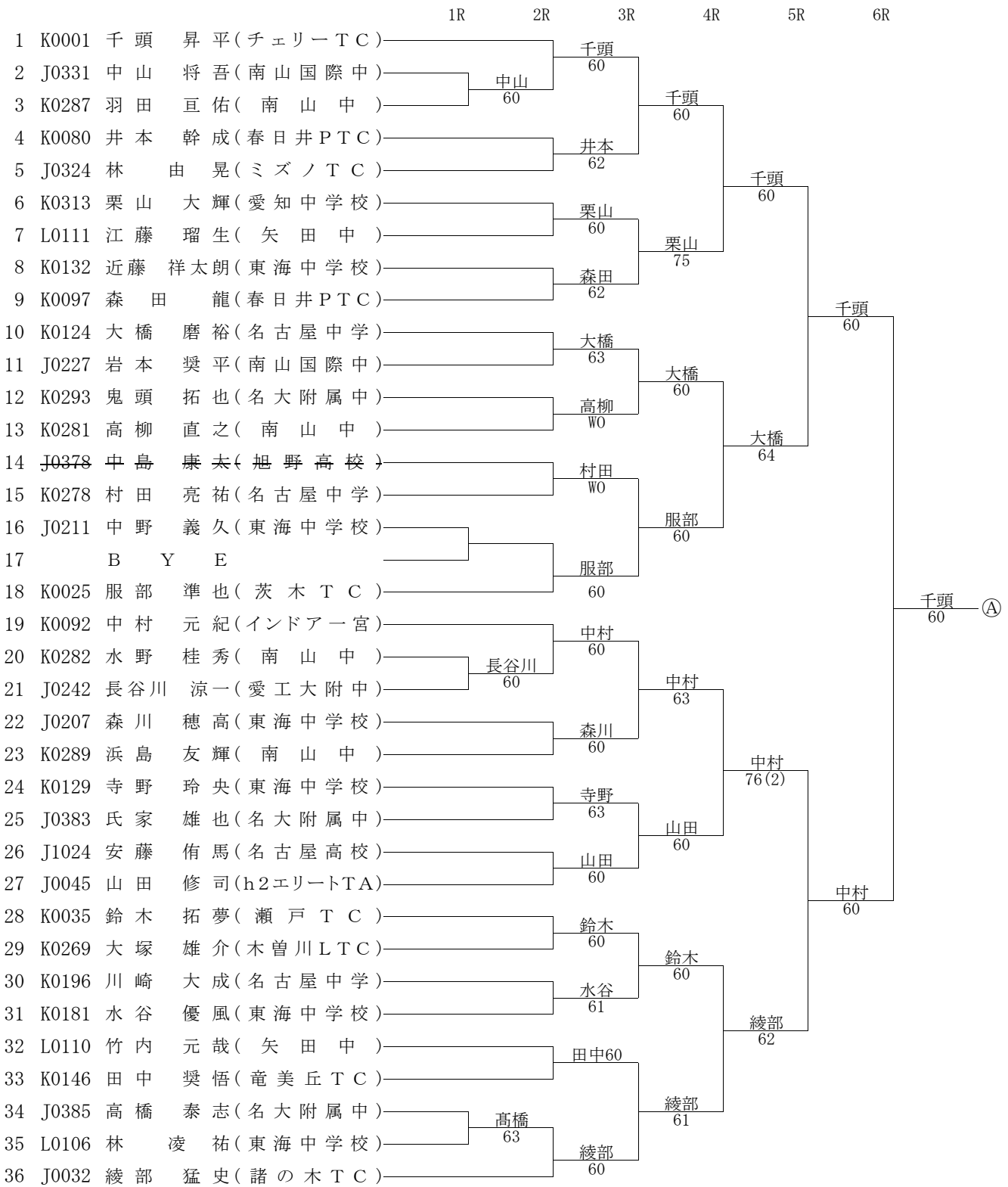
17歳以下女子ダブルス

| | 1R | 2R | 3R | 4R | 5R |
|----|-----------------------|--------|--------|-------|-------|
| 1 | I0523 渋田 夏帆(梶山高) | | | | |
| | I0623 向井 亜優奈(梶山高) | | | 渋田・向井 | |
| 2 | I1681 蜂須賀 南(菊里高) | | | 60 | |
| | I1685 石川 明(菊里高) | 立松・水谷 | | | |
| 3 | I1577 立松 和子(西陵高) | | 64 | | |
| | J0758 水谷 友香(西陵高) | | | 渋田・向井 | |
| 4 | I1539 ガニエありさ(名東高) | | | 60 | |
| | I1544 河合 真希(名東高) | ガニエ・河合 | | | |
| 5 | H0974 齋藤 加菜(瀬戸西) | | 62 | | |
| | H0971 近藤 陽依(瀬戸西) | | ガニエ・河合 | | |
| 6 | I0697 遠山 明里(高蔵寺高) | | | 61 | |
| | I0699 吉崎 玲ほ(高蔵寺高) | | | | 渋田・向井 |
| 7 | I1643 水上 笑里(岡崎城西高) | | | | 60 |
| | H1738 中野 夏月(岡崎城西高) | | | 川上・清原 | |
| 8 | H0925 川上 遥佳(昭和高校) | | | 62 | |
| | H1543 清原 愛加(昭和高校) | 川上・清原 | | | |
| 9 | H0878 相澤 愛(南山高) | | 60 | | |
| | I0685 清水 絢子(南山高) | | | 川上・清原 | |
| 10 | H1662 朝倉 愛(旭野高) | | | 61 | |
| | H0923 大谷 亜季(旭野高) | 中島・池田 | | | |
| 11 | I0951 中島 里奈(東海学園高) | | 61 | | |
| | J0718 池田 朱里(東海学園高) | | | 菅原・田畑 | |
| 12 | I0716 菅原 愛恵(瀬戸西) | | | 62 | |
| | I0715 田畑 晴奈(瀬戸西) | | | | 渋田・向井 |
| 13 | I0594 加藤 真生子(金城学院高) | | | | 64 |
| | J0563 木原 花奈子(金城学院高) | | | 加藤・木原 | |
| 14 | H0989 鈴木 菜月(明和高校) | | | 62 | |
| | H1503 公文 優花(明和高校) | 平田・梅尾 | | | |
| 15 | H1615 平田 奈実(山田高) | | 64 | | |
| | I0774 梅尾 真奈恵(山田高) | | | 加藤・木原 | |
| 16 | H1750 堀畑 早紀(富田高) | | | 61 | |
| | H1745 山口 蘭(富田高) | 堀畑・山口 | | | |
| 17 | I1602 前田 華子(東邦高) | | 63 | | |
| | I1604 内田 麻莉子(東邦高) | | | 白石・鈴木 | |
| 18 | I1653 白石 若菜(名古屋南) | | | 64 | |
| | I1657 鈴木 愛優菜(名古屋南) | | | | 菱田・山本 |
| 19 | H1611 駒瀬 真子(桜台) | | | | 63 |
| | H1612 山守 花野子(桜台) | | | 駒瀬・山守 | |
| 20 | J0768 潮 菜乃子(緑高) | | | 60 | |
| | I1597 二村 花梨(緑高) | 潮・二村 | | | |
| 21 | I0925 牛田 美咲(岩倉総合高) | | 64 | | |
| | I0812 坪屋 遥奈(岩倉総合高) | | | 菱田・山本 | |
| 22 | I0702 山本 真緒(旭野高) | | | 64 | |
| | H0915 加藤 千奈(旭野高) | 細川・神原 | | | |
| 23 | I0800 細川 真鈴(向陽高) | | 63 | | |
| | H1665 神原 彩那(向陽高) | | | 菱田・山本 | |
| 24 | I0655 菱田 真由(名女大高) | | | 62 | |
| | I0656 山本 ひより(名女大高) | | | | |

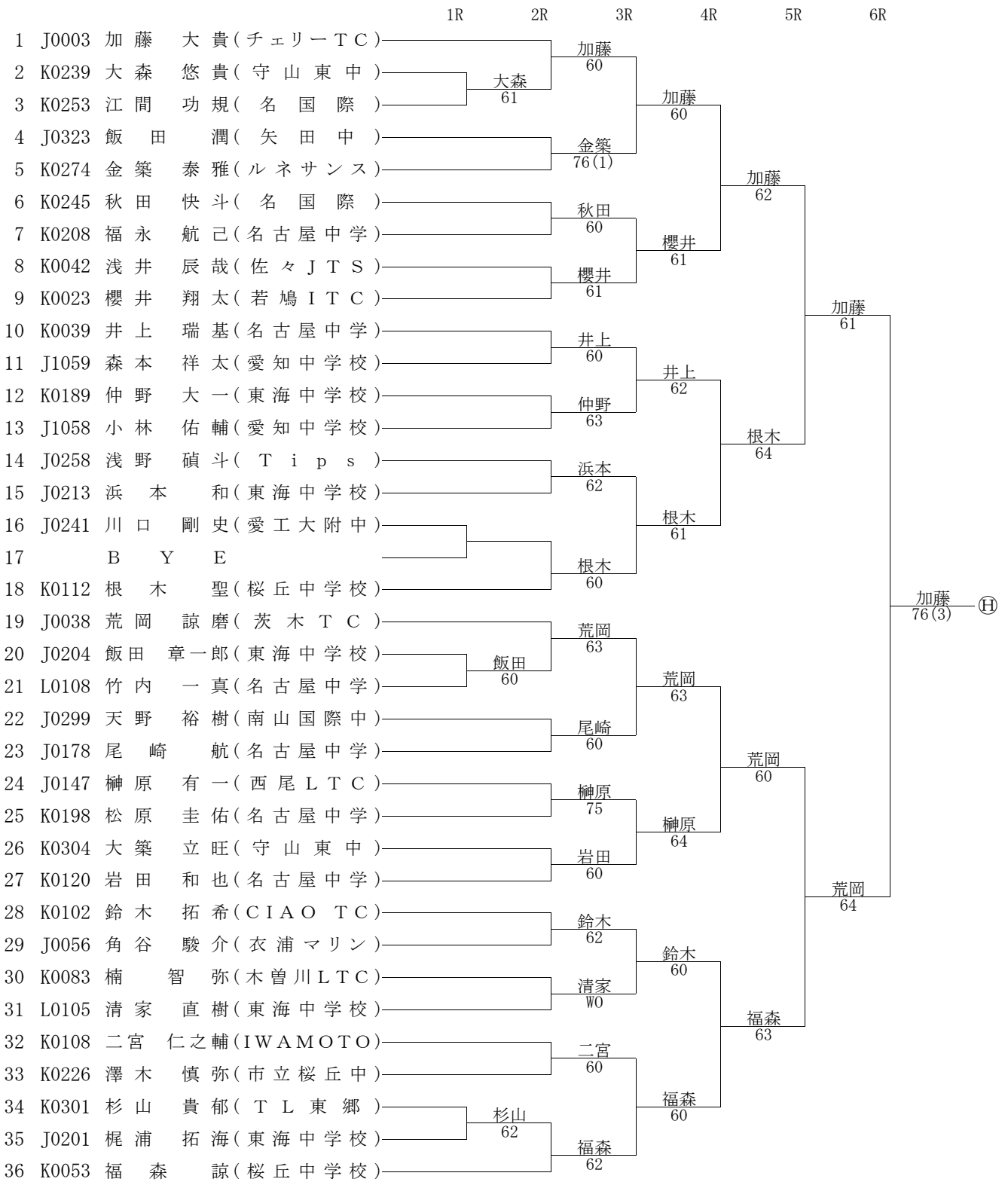
17歳以下女子ダブルス

| | 1R | 2R | 3R | 4R | 5R |
|----|----------------------|-------|-------|-------|-------|
| 25 | I0584 和田 彩花(名女大高) | | | | |
| | J0588 伊藤 有希菜(名女大高) | | 和田・伊藤 | | |
| 26 | H1713 中村 真緒(小牧南) | | 62 | | |
| | H1714 水谷 志穂(小牧南) | 中村・水谷 | | | |
| 27 | I1523 石田 真咲(瑞陵高校) | | 60 | | |
| | I1524 京田 茜(瑞陵高校) | | | 和田・伊藤 | |
| 28 | I0790 濱田 菜摘(名古屋南) | | | 61 | |
| | I0792 山崎 知恵子(名古屋南) | 濱田・山崎 | | | |
| 29 | I0827 石川 花笑(至学館高校) | | WO | | |
| | I0832 成田 和泉(至学館高校) | | | 林・山本 | |
| 30 | I0750 林 美里(豊橋東高) | | | 64 | |
| | H1555 山本 真由(豊橋東高) | | | | 和田・伊藤 |
| 31 | I0602 田村 明日美(金城学院高校) | | | | 62 |
| | I0595 中村 優希(金城学院高校) | | 田村・中村 | | |
| 32 | H1711 川瀬 萌子(向陽高校) | | | 64 | |
| | I1676 家城 有里加(向陽高校) | 野村・谷口 | | | |
| 33 | H0711 野村 真希(南山高) | | 61 | | |
| | I0588 谷口 晴香(南山高) | | | 田村・中村 | |
| 34 | I0906 岡 亜希子(北高校) | | | 61 | |
| | I0907 中村 文香(北高校) | 太田・社本 | | | |
| 35 | J0714 太田 有香(天白高校) | | 75 | | |
| | J0713 社本 春香(天白高校) | | | 太田・社本 | |
| 36 | H1523 徳田 絢美(愛知高校) | | | WO | |
| | H1525 熊澤 千晶(愛知高校) | | | | 和田・伊藤 |
| 37 | H0633 森田 紗矢(椙山高) | | | | 64 |
| | H0632 村上 日奈子(椙山高) | | | | ①-2 |
| 38 | H0991 中川 美穂(明和高校) | | | 60 | |
| | I0724 坂本 真梨奈(明和高校) | 中川・坂本 | | | |
| 39 | H0929 前田 花衣(昭和高校) | | WO | | |
| | H1544 小塚 麻衣(昭和高校) | | | | 森田・村上 |
| 40 | H1701 村岡 樹(名女大高) | | | 61 | |
| | H1702 牛田 百華(名女大高) | 山下・中川 | | | |
| 41 | I0823 山下 菜月(新川高校) | | WO | | |
| | J0675 中川 ゆき(新川高校) | | | 小池・西垣 | |
| 42 | I0601 小池 佳奈(金城学院高校) | | | 61 | |
| | I0604 西垣 光(金城学院高校) | | | | 森田・村上 |
| 43 | I0761 平賀 春菜(大府高校) | | | | 62 |
| | I1567 猪飼 未沙(大府高校) | | 平賀・猪飼 | | |
| 44 | I0891 仲田 茉央(中村高) | | | 60 | |
| | I0896 鬼頭 真由(中村高) | 下田・勘解 | | | |
| 45 | I1558 下田 安由美(豊橋東高) | | 62 | | |
| | J0747 勘解 由真依(豊橋東高) | | | | 伊藤・森 |
| 46 | H0992 祖父江 里菜(明和高校) | | | 60 | |
| | H0996 辻 優菜(明和高校) | 平松・中村 | | | |
| 47 | I1595 平松 知夏(緑高校) | | 75 | | |
| | I1594 中村 まみ(緑高校) | | | | 伊藤・森 |
| 48 | H0880 伊藤 千紗(豊丘高校) | | | 60 | |
| | I0516 森 このみ(豊丘高校) | | | | |
| | | | | 渋田・向井 | |
| | | | | | 和田・伊藤 |
| | | | | | 75 |
| | | | | | ① |

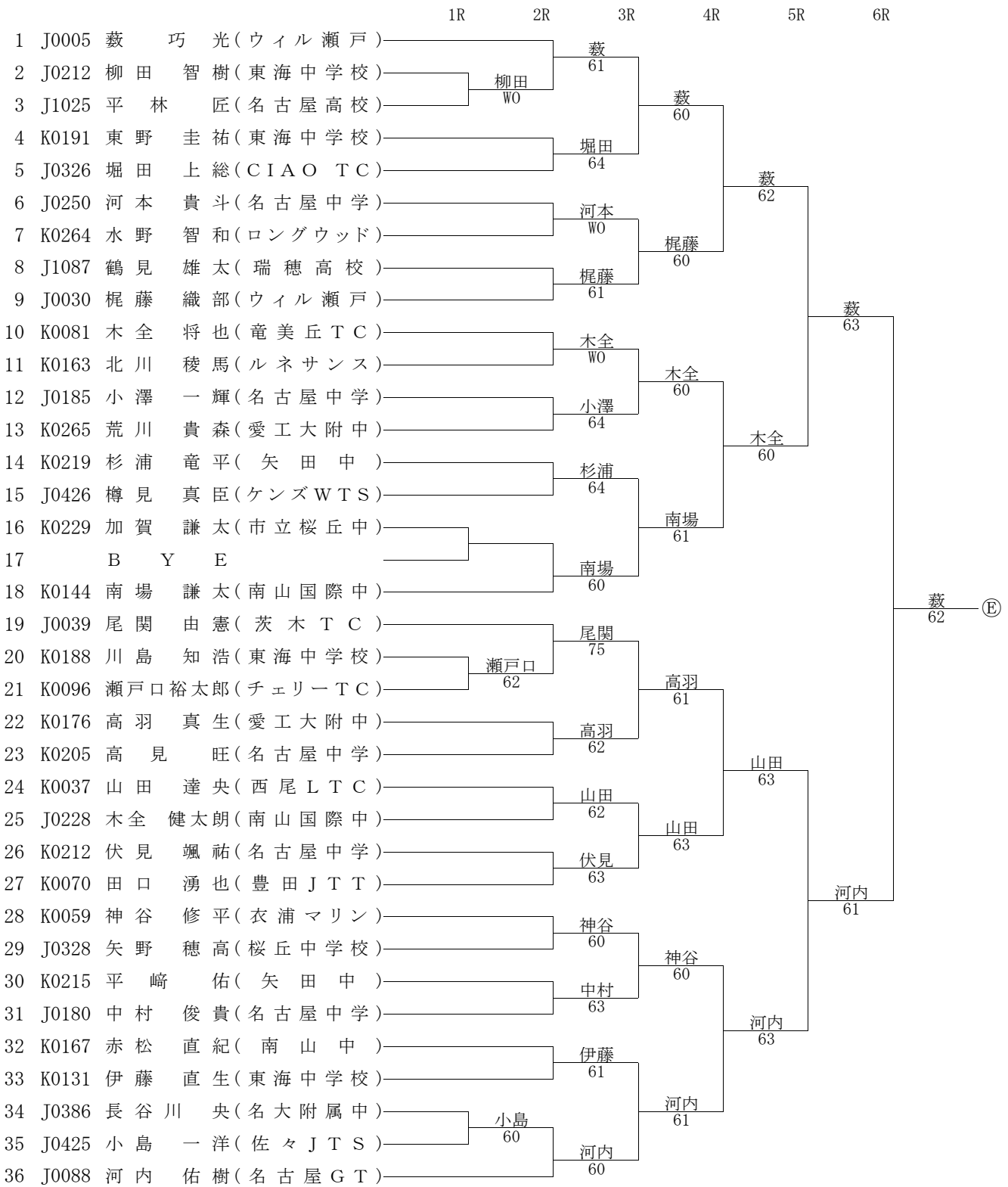
15歳以下男子シングルス



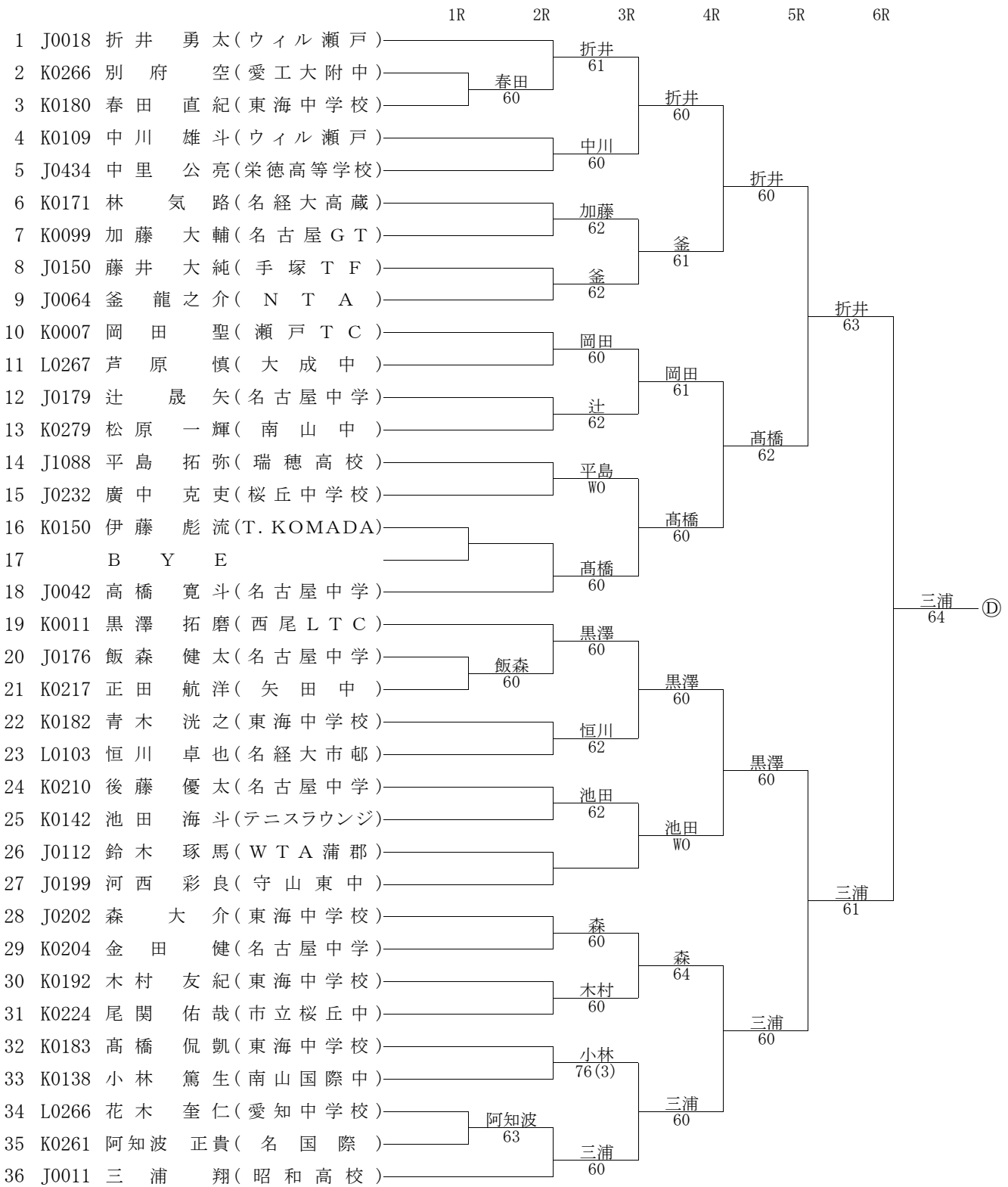
15歳以下男子シングルス



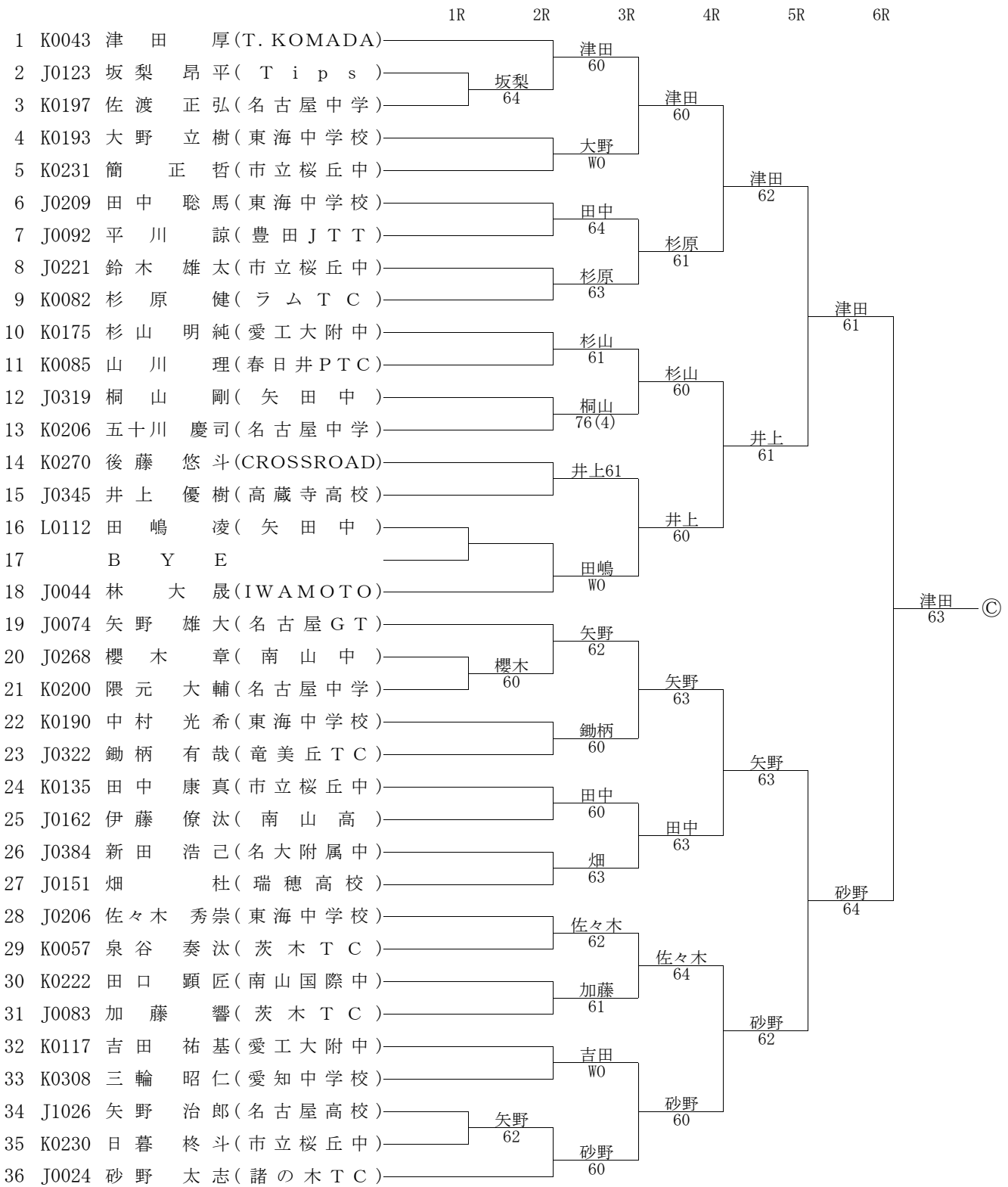
15歳以下男子シングルス



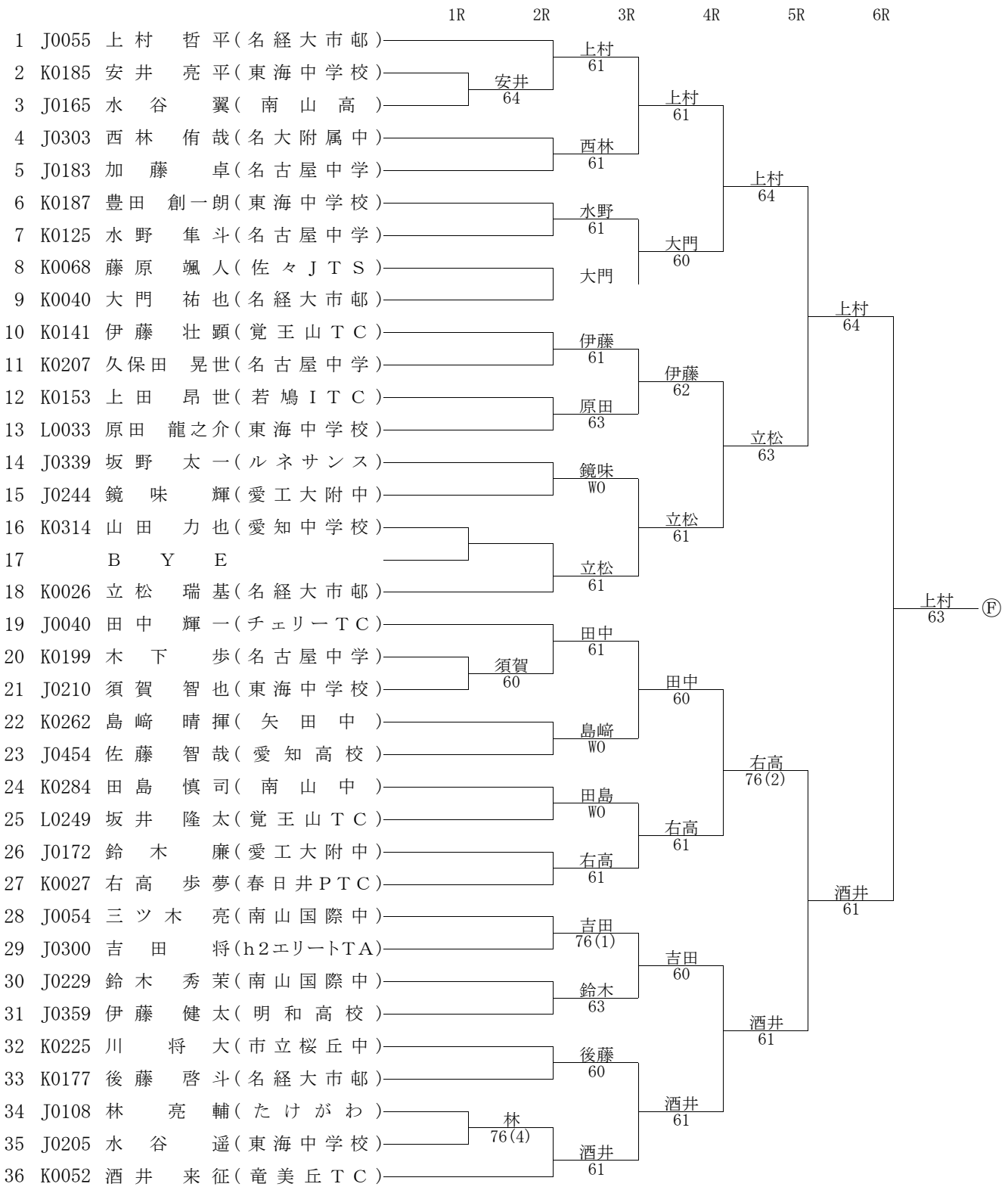
15歳以下男子シングルス



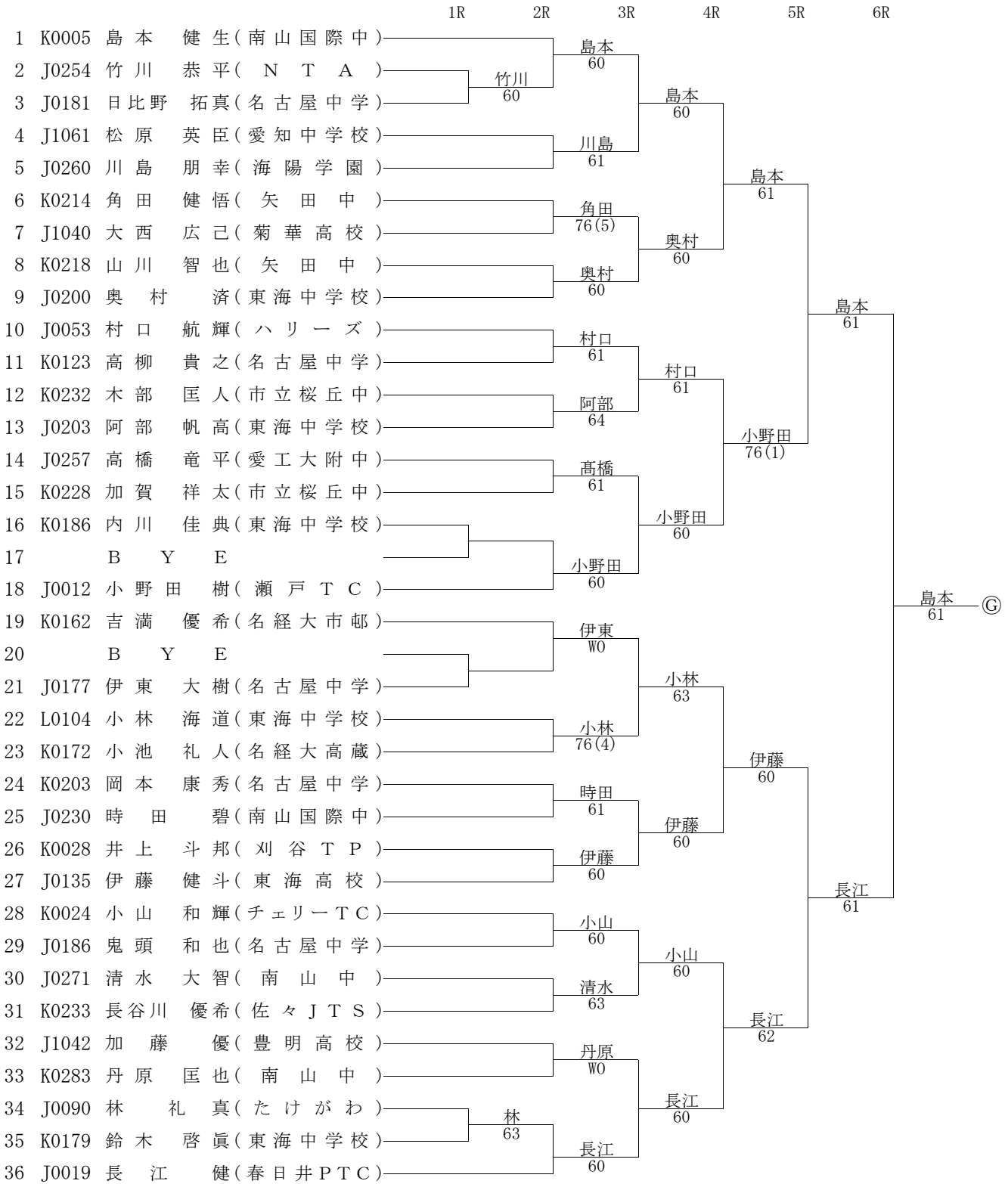
15歳以下男子シングルス



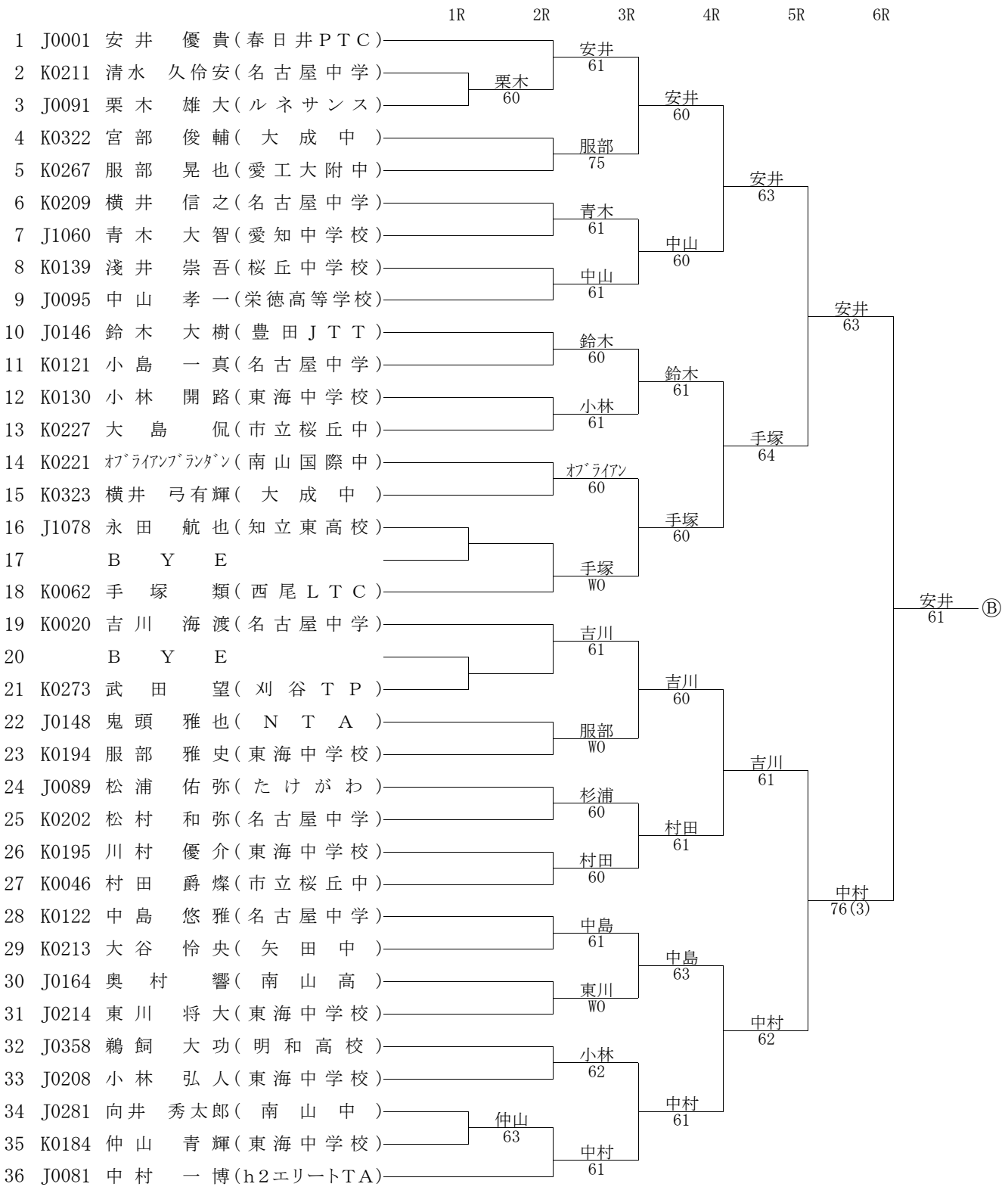
15歳以下男子シングルス



15歳以下男子シングルス



15歳以下男子シングルス



15歳以下男子ダブルス

| | 1R | 2R | 3R | 4R | 5R | 6R |
|----|--------------------|----|----|----|----|----|
| 1 | J0003 加藤大貴(チェリーTC) | | | | | |
| | K0001 千頭昇平(チェリーTC) | | | | | |
| 2 | L0105 清家直樹(東海中学校) | | | | | |
| | K0188 川島知浩(東海中学校) | | | | | |
| 3 | K0230 日暮柊斗(市立桜丘中) | | | | | |
| | K0225 川将大(市立桜丘中) | | | | | |
| 4 | K0200 隈元大輔(名古屋中学) | | | | | |
| | K0204 金田健(名古屋中学) | | | | | |
| 5 | J0083 加藤響(茨木TC) | | | | | |
| | K0057 泉谷奏汰(茨木TC) | | | | | |
| 6 | K0213 大谷怜央(矢田中) | | | | | |
| | K0218 山川智也(矢田中) | | | | | |
| 7 | J0206 佐々木秀崇(東海中学校) | | | | | |
| | J0213 浜本和(東海中学校) | | | | | |
| 8 | J0221 鈴木雄太(市立桜丘中) | | | | | |
| | J0220 見城裕太(市立桜丘中) | | | | | |
| 9 | J1087 鶴見雄太(瑞穂高校) | | | | | |
| | J1088 平島拓弥(瑞穂高校) | | | | | |
| 10 | J0064 釜龍之介(NTA) | | | | | |
| | J0148 鬼頭雅也(NTA) | | | | | |
| 11 | J0176 飯森健太(名古屋中学) | | | | | |
| | J0183 加藤卓(名古屋中学) | | | | | |
| 12 | J0180 中村俊貴(名古屋中学) | | | | | |
| | K0123 高柳貴之(名古屋中学) | | | | | |
| 13 | B Y E | | | | | |
| 14 | K0053 福森諒(桜丘中学校) | | | | | |
| | K0112 根木聖(桜丘中学校) | | | | | |
| 15 | J0074 矢野雄大(名古屋GT) | | | | | |
| | J0088 河内佑樹(名古屋GT) | | | | | |
| 16 | J0280 吉岡稜祐(南山中) | | | | | |
| | K0167 赤松直紀(南山中) | | | | | |
| 17 | J1025 平林匠(名古屋高校) | | | | | |
| | J1026 矢野治郎(名古屋高校) | | | | | |
| 18 | K0313 栗山大輝(愛知中学校) | | | | | |
| | K0314 山田力也(愛知中学校) | | | | | |
| 19 | K0129 寺野玲央(東海中学校) | | | | | |
| | K0190 中村光希(東海中学校) | | | | | |
| 20 | K0262 島崎晴揮(矢田中) | | | | | |
| | K0214 角田健悟(矢田中) | | | | | |
| 21 | K0026 立松瑞基(名経大市邨) | | | | | |
| | K0141 伊藤壮頭(覚王山TC) | | | | | |
| 22 | J0228 木全健太郎(南山国際中) | | | | | |
| | J0227 岩本奨平(南山国際中) | | | | | |
| 23 | K0322 宮部俊輔(大成中) | | | | | |
| | K0323 横井弓有輝(大成中) | | | | | |
| 24 | J0202 森大介(東海中学校) | | | | | |
| | J0214 東川将大(東海中学校) | | | | | |
| 25 | K0297 村瀬裕士(千種中) | | | | | |
| | K0300 篠田竜生(千種中) | | | | | |
| 26 | K0070 田口湧也(豊田JT T) | | | | | |
| | K0144 南場謙太(南山国際中) | | | | | |
| 27 | K0192 木村友紀(東海中学校) | | | | | |
| | K0191 東野圭祐(東海中学校) | | | | | |
| 28 | K0162 吉満優希(名経大市邨) | | | | | |
| | K0040 大門祐也(名経大市邨) | | | | | |

15歳以下男子ダブルス

| | 1R | 2R | 3R | 4R | 5R | 6R |
|----|--------------------------|----|----|----|----|----|
| 1 | J0005 藪 巧 光(ウイル瀬戸) | | | | | |
| | J0018 折井 勇太(ウイル瀬戸) | | | | | |
| 2 | J0200 奥 村 济(東海中学校) | | | | | |
| | J0209 田中 聡馬(東海中学校) | | | | | |
| 3 | K0296 田村 圭佑(千種中) | | | | | |
| | K0298 福井 隼規(千種中) | | | | | |
| 4 | K0198 松原 圭佑(名古屋中学) | | | | | |
| | K0197 佐渡 正弘(名古屋中学) | | | | | |
| 5 | J0150 藤井 大純(手塚TF) | | | | | |
| | J1071 岩田 捺暉(手塚TF) | | | | | |
| 6 | K0293 鬼頭 拓也(名大附属中) | | | | | |
| | K0294 加藤 奨也(名大附属中) | | | | | |
| 7 | K0183 高橋 侃凱(東海中学校) | | | | | |
| | K0184 仲山 青輝(東海中学校) | | | | | |
| 8 | K0024 小山 和輝(チェリーTC) | | | | | |
| | K0025 服部 準也(茨木TC) | | | | | |
| 9 | J0275 安 田 大(南山中) | | | | | |
| | J0277 中林 草太(南山中) | | | | | |
| 10 | K0219 杉浦 竜平(矢田中) | | | | | |
| | L0111 江藤 瑠生(矢田中) | | | | | |
| 11 | K0229 加賀 謙太(市立桜丘中) | | | | | |
| | K0226 澤木 慎弥(市立桜丘中) | | | | | |
| 12 | J0205 水谷 遥(東海中学校) | | | | | |
| | K0131 伊藤 直生(東海中学校) | | | | | |
| 13 | B Y E | | | | | |
| 14 | K0039 井上 瑞基(名古屋中学) | | | | | |
| | K0212 伏見 颯祐(名古屋中学) | | | | | |
| 15 | J0040 田中 輝一(チェリーTC) | | | | | |
| | J0042 高橋 寛斗(名古屋中学) | | | | | |
| 16 | L0108 竹内 一真(名古屋中学) | | | | | |
| | K0210 後藤 優太(名古屋中学) | | | | | |
| 17 | K0185 安井 亮平(東海中学校) | | | | | |
| | K0182 青木 洸之(東海中学校) | | | | | |
| 18 | K0222 田口 颯匠(南山国際中) | | | | | |
| | K0221 オブライアン アンガン(南山国際中) | | | | | |
| 19 | K0150 伊藤 彪流(T. KOMADA) | | | | | |
| | K0099 加藤 大輔(名古屋GT) | | | | | |
| 20 | K0193 大野 立樹(東海中学校) | | | | | |
| | K0194 服部 雅史(東海中学校) | | | | | |
| 21 | J0108 林 亮輔(たけがわ) | | | | | |
| | J0089 松浦 佑弥(たけがわ) | | | | | |
| 22 | J0054 三ツ木 亮(南山国際中) | | | | | |
| | J0230 時田 碧(南山国際中) | | | | | |
| 23 | K0208 福永 航己(名古屋中学) | | | | | |
| | K0209 横井 信之(名古屋中学) | | | | | |
| 24 | J0177 伊東 大樹(名古屋中学) | | | | | |
| | J0186 鬼頭 和也(名古屋中学) | | | | | |
| 25 | K0267 服部 晃也(愛工大附中) | | | | | |
| | K0176 高羽 真生(愛工大附中) | | | | | |
| 26 | K0177 後藤 啓斗(名経大市邨) | | | | | |
| | L0103 恒川 卓也(名経大市邨) | | | | | |
| 27 | J1077 神山 博樹(知立東高校) | | | | | |
| | J1078 永田 航也(知立東高校) | | | | | |
| 28 | J0081 中村 一博(h2エリートTA) | | | | | |
| | J0045 山田 修司(h2エリートTA) | | | | | |

15歳以下男子ダブルス

| | 1R | 2R | 3R | 4R | 5R | 6R |
|----|------------------------|----|-------|--------|-------|---------|
| 1 | J0001 安井 優 貴(春日井PTC) | | | | | |
| | K0043 津田 厚(T.KOMADA) | | | 安井・津田 | | |
| 2 | K0199 木下 歩(名古屋中学) | | | 60 | | |
| | K0202 松村 和 弥(名古屋中学) | | | | | |
| | J0323 飯田 潤(矢田中) | | 飯田・桐山 | | | |
| 3 | J0319 桐山 剛(矢田中) | | 61 | | | |
| 4 | J0211 中野 義久(東海中学校) | | | | 安井・津田 | |
| | K0132 近藤 祥太朗(東海中学校) | | | 中野・近藤 | 61 | |
| 5 | J0229 鈴木 秀 茉(南山国際中) | | | 64 | | |
| | J0299 天野 裕 樹(南山国際中) | | | | 井本・森田 | |
| 6 | K0205 高 見 旺(名古屋中学) | | | | 62 | |
| | K0196 川崎 大 成(名古屋中学) | | | 井本・森田 | | |
| 7 | K0080 井本 幹 成(春日井PTC) | | | 60 | | |
| | K0097 森田 龍(春日井PTC) | | | | | 安井・津田 |
| 8 | J0212 柳田 智 樹(東海中学校) | | | | 62 | |
| | J0208 小林 弘 人(東海中学校) | | | 柳田・小林 | | |
| 9 | J1046 小川 哲 平(豊明高校) | | | 60 | | |
| | J1047 萩原 颯 人(豊明高校) | | | | 手塚・中村 | |
| 10 | J0207 森川 穂 高(東海中学校) | | | | 60 | |
| | K0130 小林 開 路(東海中学校) | | | 手塚・中村 | | |
| 11 | K0062 手塚 類(西尾LTC) | | | 61 | | |
| | K0092 中村 元 紀(インドア一宮) | | | | | 手塚・中村 |
| 12 | L0104 小林 海 道(東海中学校) | | | | 61 | |
| | K0186 内川 佳 典(東海中学校) | | | | | |
| 13 | B Y E | | | | | |
| | B Y E | | | 田中・瀬戸口 | | |
| 14 | K0135 田中 康 真(市立桜丘中) | | | 60 | | |
| | K0096 瀬戸口 裕 太郎(チェリーTC) | | | | | 安井・津田 © |
| 15 | J0011 三浦 翔(昭和高校) | | | | | 76(2) |
| | J0038 荒岡 諒 磨(茨木TC) | | | 三浦・荒岡 | | |
| 16 | J1059 森本 祥 太(愛知中学校) | | | 61 | | |
| | J1058 小林 佑 輔(愛知中学校) | | | 鈴木・鏡味 | | |
| 17 | J0172 鈴木 廉(愛工大附中) | | | 60 | | |
| | J0244 鏡味 輝(愛工大附中) | | | | 三浦・荒岡 | |
| 18 | J0151 畑 杜(瑞穂高校) | | | | 60 | |
| | J0254 竹川 恭 平(N T A) | | | 畑・竹川 | | |
| 19 | K0232 木部 匡 人(市立桜丘中) | | | WO | | |
| | K0231 簡 正 哲(市立桜丘中) | | | | 木全・村田 | |
| 20 | K0139 浅井 崇 吾(桜丘中学校) | | | | 60 | |
| | J0232 廣中 克 吏(桜丘中学校) | | | 木全・村田 | | |
| 21 | K0081 木全 将 也(竜美丘TC) | | | WO | | |
| | K0046 村田 爵 燦(市立桜丘中) | | | | | 三浦・荒岡 |
| 22 | J0030 梶藤 織 部(ウィル瀬戸) | | | | 64 | |
| | J0322 鋤柄 有 哉(竜美丘TC) | | | 梶藤・鋤柄 | | |
| 23 | K0181 水谷 優 風(東海中学校) | | | 60 | | |
| | K0195 川村 優 介(東海中学校) | | | | 梶藤・鋤柄 | |
| 24 | K0153 土 母 昂 世(若鳩ITC) | | | | 61 | |
| | K0152 永野 将 太郎(若鳩ITC) | | | 豊田・鈴木 | | |
| 25 | K0187 豊田 創 一朗(東海中学校) | | | WO | | |
| | K0179 鈴木 啓 真(東海中学校) | | | | | 梶藤・鋤柄 |
| 26 | K0007 岡田 聖(瀬戸TC) | | | | 61 | |
| | K0035 鈴木 拓 夢(瀬戸TC) | | | 岡田・鈴木 | | |
| 27 | K0125 水野 隼 斗(名古屋中学) | | | 62 | | |
| | K0207 久保田 晃 世(名古屋中学) | | | | | 綾部・尾関 |
| 28 | J0032 綾部 猛 史(諸の木TC) | | | 64 | | |
| | J0039 尾関 由 憲(茨木TC) | | | | | |

15歳以下男子ダブルス

| | 1R | 2R | 3R | 4R | 5R | 6R |
|----|---------------------|--------|-------|-------|-------|--------------------|
| 1 | J0019 長江 健(春日井PTC) | | | | | |
| | J0055 上村 哲平(名経大市邨) | | | 長江・上村 | | |
| 2 | K0203 岡本 康秀(名古屋中学) | | | 60 | | |
| | K0206 五十川 慶司(名古屋中学) | 岡本・五十川 | | | | |
| 3 | J0210 須賀 智也(東海中学校) | | 75 | | | |
| | J0201 梶浦 拓海(東海中学校) | | | | 長江・上村 | |
| 4 | J0268 櫻木 章(南山中) | | | | 61 | |
| | J0271 清水 大智(南山中) | | 櫻木・清水 | | | |
| 5 | J0250 河本 貴斗(名古屋中学) | | 61 | | | |
| | K0121 小島 一真(名古屋中学) | | | 杉原・鈴木 | | |
| 6 | K0211 清水 久伶安(名古屋中学) | | | 62 | | |
| | K0278 村田 亮祐(名古屋中学) | | 60 | | | |
| 7 | K0082 杉原 健(ラムTC) | | | | | |
| | K0102 鈴木 拓希(CIAOTC) | | | | 長江・上村 | |
| 8 | K0120 岩田 和也(名古屋中学) | | | | 62 | |
| | J0178 尾崎 航(名古屋中学) | | 岩田・尾崎 | | | |
| 9 | K0138 小林 篤生(南山国際中) | | 64 | | | |
| | J0331 中山 将吾(南山国際中) | | | 岩田・尾崎 | | |
| 10 | K0189 仲野 大一(東海中学校) | | | 60 | | |
| | L0106 林 凌祐(東海中学校) | | 仲野・林 | | | |
| 11 | L0110 竹内 元哉(矢田中) | | 64 | | | |
| | K0215 平崎 佑(矢田中) | | | | 中島・大橋 | |
| 12 | J1060 青木 大智(愛知中学校) | | | | 61 | |
| | J1061 松原 英臣(愛知中学校) | | | | | |
| 13 | B Y E | | | | | |
| | B Y E | | | 中島・大橋 | | |
| 14 | K0122 中島 悠雅(名古屋中学) | | | 60 | | |
| | K0124 大橋 磨裕(名古屋中学) | | | | | 黒澤・島本 [ⓑ] |
| 15 | K0052 酒井 来征(竜美丘TC) | | | | 62 | |
| | K0020 吉川 海渡(名古屋中学) | | | 酒井・吉川 | | |
| 16 | J0204 飯田 章一郎(東海中学校) | | | 60 | | |
| | J0203 阿部 帆高(東海中学校) | 飯田・阿部 | | | | |
| 17 | K0227 大島 侃(市立桜丘中) | | 61 | | | |
| | K0228 加賀 祥太(市立桜丘中) | | | | 酒井・吉川 | |
| 18 | K0023 櫻井 翔太(若鳩ITC) | | | | 63 | |
| | J0024 砂野 太志(諸の木TC) | | 櫻井・砂野 | | | |
| 19 | J0147 榑原 有一(西尾LTC) | | 60 | | | |
| | K0037 山田 達央(西尾LTC) | | | 櫻井・砂野 | | |
| 20 | K0171 林 気路(名経大高蔵) | | | 60 | | |
| | K0172 小池 礼人(名経大高蔵) | | 高橋・吉田 | | | |
| 21 | J0257 高橋 竜平(愛工大附中) | | 61 | | | |
| | K0117 吉田 祐基(愛工大附中) | | | | 黒澤・島本 | |
| 22 | L0033 原田 龍之介(東海中学校) | | | | 64 | |
| | K0180 春田 直紀(東海中学校) | | 原田・春田 | | | |
| 23 | K0217 正田 航洋(矢田中) | | 60 | | | |
| | L0112 田嶋 凌(矢田中) | | | 原田・春田 | | |
| 24 | J0179 辻 晟矢(名古屋中学) | | | 62 | | |
| | J0185 小澤 一輝(名古屋中学) | | 辻・小澤 | | | |
| 25 | J0424 住田 樹(千種中) | | 64 | | | |
| | K0299 宮川 廉(千種中) | | | | 黒澤・島本 | |
| 26 | J0056 角谷 駿介(衣浦マリン) | | | | 60 | |
| | K0059 神谷 修平(衣浦マリン) | 角谷・神谷 | | | | |
| 27 | K0265 荒川 貴森(愛工大附中) | | 60 | | | |
| | K0266 別府 空(愛工大附中) | | | 黒澤・島本 | | |
| 28 | K0011 黒澤 拓磨(西尾LTC) | | | | 62 | |
| | K0005 島本 健生(南山国際中) | | | | | |

15歳以下女子シングルス

| | 1R | 2R | 3R | 4R | 5R |
|----------------------------|----|-----|-----|----|--------|
| 1 J0540 宮田 みほ(T. KOMADA) | | | 宮田 | | |
| 2 K0677 藤本 絢子(IWAMOTO) | | 藤本 | 60 | | |
| 3 J0792 佐藤 真奈帆(菊里高校) | | 60 | | 宮田 | |
| 4 J0766 松尾 光世子(矢田中) | | 松尾 | | 60 | |
| 5 B Y E | | | 松本 | | |
| 6 K0555 松本 美花(チェリーTC) | | | 61 | | 宮田 |
| 7 J0639 鶴山 ほのか(南山中) | | | 野々目 | | 61 |
| 8 K0572 野々目 さくら(金城学院中) | | 野々目 | 64 | | |
| 9 K0688 藤野 郁(愛知中学校) | | 60 | | 紅谷 | |
| 10 J0608 小澤 智香(椙山中) | | 小澤 | | 60 | |
| 11 K0625 服部 加恵(名経大市邨) | | 60 | | 紅谷 | |
| 12 J0529 紅谷 明日香(邦和ITS) | | | 61 | | 宮田 |
| 13 J0514 滝澤 芽依(AITC) | | | 滝澤 | | 63 (A) |
| 14 K0639 大口 奈都子(矢田中) | | 岡田 | 60 | | |
| 15 K0612 岡田 京佳(金城学院中) | | WO | | 滝澤 | |
| 16 J0785 渡辺 久美子(愛知高校) | | 松岡 | | 60 | |
| 17 K0651 松岡 らら(南山国際中) | | WO | 新里 | | |
| 18 K0519 新里 萌々子(春日井PTC) | | | 61 | | 滝澤 |
| 19 J0546 伊藤 万理笑(若鳩ITC) | | | 伊藤 | | 75 |
| 20 K0609 鈴木 理穂香(金城学院中) | | 鈴木 | 61 | | |
| 21 K0640 曾布川 栞(矢田中) | | 60 | | 伊藤 | |
| 22 J0704 森 しほ(旭野高校) | | 荒川 | | 61 | |
| 23 K0671 荒川 里奈(名経大市邨) | | 64 | 佐々木 | | |
| 24 J0506 佐々木 結友(ヒスタウ'ェルテ') | | | 60 | | |

| | 1R | 2R | 3R | 4R | 5R |
|------------------------|----|----|-------|-----|--------|
| 1 J0503 渡辺 安美(ミズノTC) | | | 渡辺 | | |
| 2 K0553 森 優(ルネサンス) | | 伊藤 | 60 | | |
| 3 K0574 伊藤 梓佐(金城学院中) | | 60 | | 渡辺 | |
| 4 L0596 寺本 もも(桜丘中学校) | | 寺本 | | 61 | |
| 5 B Y E | | | 鈴木 | | |
| 6 J0610 鈴木 絢子(椙山中) | | | 61 | | 渡辺 |
| 7 K0547 馬場 夕加里(チェリーTC) | | | 馬場 | | 60 |
| 8 L0649 山本 ひかり(愛知中学校) | | 山本 | 60 | | |
| 9 K0644 上松 涼(矢田中) | | WO | | 水谷 | |
| 10 J0611 水本 雅(椙山中) | | 水本 | | 64 | |
| 11 J0789 小野寺 香奈(菊里高校) | | WO | 水谷 | | |
| 12 K0537 水谷 朱里(名経大高蔵) | | | 60 | | 渡辺 |
| 13 K0524 佐久間 留美(覚王山TC) | | | 佐久間 | | 62 (H) |
| 14 K0593 今井田 詩織(南山中) | | 神田 | 63 | | |
| 15 J0599 神田 優香(金城学院中) | | 61 | | 佐久間 | |
| 16 K0554 中根 千恵(豊田JTT) | | 中根 | | 62 | |
| 17 K0629 勝田 つかさ(椙山中) | | 63 | 加藤 | | |
| 18 J0557 加藤 佑依(たけがわ) | | | 63 | | 脇田 |
| 19 J0613 松田 友里瑛(椙山中) | | | 松田 | | 60 |
| 20 K0678 井上 あかり(ルネサンス) | | 水野 | 76(5) | | |
| 21 K0606 水野 晶絵(金城学院中) | | WO | | 脇田 | |
| 22 J0791 鈴木 南帆子(菊里高校) | | 藤角 | | 60 | |
| 23 K0693 藤角 清香(愛知中学校) | | WO | 脇田 | | |
| 24 K0505 脇田 千佳子(南山中) | | | 60 | | |

15歳以下女子シングルス

| | 1R | 2R | 3R | 4R | 5R |
|----------|-----------------|-------|----|----|------|
| 1 J0504 | 河野 由奈(ミズノTC) | | 河野 | | |
| 2 J0790 | 山内 祐奈(菊里高校) | 山内 | 60 | | |
| 3 J0670 | 近藤 環衣(南山国際中) | W0 | | 河野 | |
| 4 J0651 | 伊藤 里奈(名経大市邨) | 伊藤 | | 60 | |
| 5 | B Y E | | 林 | | |
| 6 J0609 | 林 和奈(椙山中) | | 60 | | 河野 |
| 7 J0650 | 小澤 沙絵(名女大中) | | 古川 | | 61 |
| 8 K0528 | 古川 遥(AITC) | 古川 | 63 | | |
| 9 J0614 | 小林 亜湖(南山国際中) | 63 | | 大場 | |
| 10 J0763 | 久米 晴華(豊明高校) | 久米 | | 61 | |
| 11 K0635 | 山中 香幸(椙山中) | 76(4) | 大場 | | |
| 12 K0557 | 大場 万由(諸の木TC) | | 60 | | 山本 |
| 13 K0511 | 山本 若菜(T.KOMADA) | | 山本 | | 62 ㊤ |
| 14 K0675 | 柳川 貴穂(南山国際中) | 柳川 | 60 | | |
| 15 J0632 | 中村 翠(南山中) | 63 | | 山本 | |
| 16 K0633 | 大嶋 真理子(椙山中) | 大嶋 | | 61 | |
| 17 J0600 | 成田 采霞(金城学院中) | 76(6) | 西川 | | 山本 |
| 18 K0585 | 西川 海音(聖霊中学) | | 60 | | 64 |
| 19 J0516 | 三品 朋美(名女大中) | | 三品 | | |
| 20 J0598 | 伊藤 里帆(金城学院中) | 伊藤 | 60 | | |
| 21 J0764 | 佐藤 沙苗(豊明高校) | 60 | | 三品 | |
| 22 K0631 | 水野 結衣(椙山中) | 三藤 | | 75 | |
| 23 J0660 | 三藤 杏奈(南山国際中) | 60 | 日野 | | |
| 24 K0503 | 日野 芙美子(ミズノTC) | | 61 | | |

| | 1R | 2R | 3R | 4R | 5R |
|----------|------------------|-------|----|-------|------|
| 1 J0534 | 浅井 友莉奈(T.KOMADA) | | 浅井 | | |
| 2 K0672 | 江崎 佑菜(名経大市邨) | 鐘江 | 60 | | |
| 3 L0647 | 鐘江 美帆(愛知中学校) | 76(1) | | 浅井 | |
| 4 J0703 | 新屋 沙季(旭野高校) | | | 60 | |
| 5 | B Y E | | 望月 | | |
| 6 J0616 | 望月 理子(南山国際中) | | 60 | | 浅井 |
| 7 K0592 | 斎藤 優佳(ヒスタウ'ェルテ') | | 斎藤 | | 62 |
| 8 K0620 | 曾根 百々乃(金城学院中) | 曾根 | 60 | | |
| 9 J0788 | 上野 愛里(瑞穂高校) | 61 | | 北下 | |
| 10 L0593 | 宮越 香帆(名女大中) | 宮越 | | 76(2) | |
| 11 K0604 | 宇田川 結衣(金城学院中) | 61 | 北下 | | |
| 12 J0603 | 北下 真衣(名経大高蔵) | | 62 | | 浅井 |
| 13 K0534 | 成田 彩夏(木曾川LTC) | | 成田 | | 75 ㊤ |
| 14 K0673 | 菅家 由佳(名経大市邨) | 菅家 | 60 | | |
| 15 K0691 | 保坂 汐里(愛知中学校) | 63 | | 成田 | |
| 16 K0613 | 森脇 利早(金城学院中) | 森脇 | | 62 | |
| 17 J0761 | 細川 カレン(豊明高校) | 63 | 伊藤 | | |
| 18 J0607 | 伊藤 菜浪(椙山中) | | 60 | | 成田 |
| 19 K0531 | 岸 桃帆(刈谷TP) | | 井村 | | 60 |
| 20 K0542 | 井村 晴香(ウィルTA) | 井村 | 61 | | |
| 21 K0550 | 木全 春乃(木曾川LTC) | 61 | | 小関 | |
| 22 J0648 | 伊藤 早希(名女大中) | 酒井 | | 63 | |
| 23 K0565 | 酒井 優歌(桜丘中学校) | 64 | 小関 | | |
| 24 J0522 | 小関 夏永(木曾川LTC) | | 61 | | |

15歳以下女子シングルス

| | 1R | 2R | 3R | 4R | 5R |
|------------------------|----|-----|-----|----|----|
| 1 L0501 脇田 有梨花(名経大市邨) | | | 脇田 | | |
| 2 K0637 河野 真紀(矢田中) | | 長谷川 | 61 | | |
| 3 J0647 長谷川このみ(名女大中) | | 63 | | 脇田 | |
| 4 J0787 亀嶋 桃佳(瑞穂高校) | | 亀嶋 | | 61 | |
| 5 B Y E | | | 大島 | | |
| 6 K0586 大島 早紀(聖霊中学) | | | 60 | | 脇田 |
| 7 K0520 大原 世梨奈(茨木TC) | | | 勝木 | | 62 |
| 8 K0603 武田 ひなの(金城学院中) | | 勝木 | W0 | | |
| 9 K0654 勝木 優花(守山東中) | | 64 | | 後藤 | |
| 10 K0652 大石 実羽(南山国際中) | | 荒川 | | 61 | |
| 11 J0762 荒川 弥優(豊明高校) | | W0 | 後藤 | | |
| 12 K0558 後藤 志帆(椛山中) | | | 60 | | 服部 |
| 13 J0620 小林 叶佳(春日井PTC) | | | 小林 | | 62 |
| 14 L0579 宮崎 ひかる(南山国際中) | | 大西 | 62 | | |
| 15 J0539 大西 那奈(椛山中) | | 62 | | 山本 | |
| 16 J0638 田口 夕稀(南山中) | | 神戸 | | 64 | |
| 17 K0589 神戸 美咲(守山東中) | | 61 | 山本 | | |
| 18 K0529 山本 弥輝(西尾LTC) | | | 60 | | 服部 |
| 19 K0596 長谷川なつみ(諸の木TC) | | | 長谷川 | | 63 |
| 20 K0575 小林 実佑(金城学院中) | | 鈴木 | 60 | | |
| 21 J0765 鈴木 彩加(豊明高校) | | 64 | | 服部 | |
| 22 J0649 小島 三奈(名女大中) | | 小島 | | 60 | |
| 23 L0600 梶岡 凜子(名経大高蔵) | | 63 | 服部 | | |
| 24 K0509 服部 彩(ウインズTG) | | | 60 | | |

| | 1R | 2R | 3R | 4R | 5R |
|------------------------|----|----|-----|----|----|
| 1 K0504 鈴木 麻緒(PINTO) | | | 鈴木 | | |
| 2 K0624 大村 遥香(覚王山TC) | | 大村 | 62 | | |
| 3 K0523 後藤 里菜(IWAMOTO) | | 60 | | 鈴木 | |
| 4 J0615 吉田 侑衣(南山国際中) | | | | 60 | |
| 5 B Y E | | | 野々部 | | |
| 6 K0568 野々部 志織(金城学院中) | | | 61 | | 鈴木 |
| 7 J0596 加藤 瑞稀(金城学院中) | | | 加藤 | | 60 |
| 8 J0643 橋爪 佑奈(名女大中) | | 橋爪 | 60 | | |
| 9 K0676 浅井 双葉(南山国際中) | | 63 | | 前田 | |
| 10 K0642 内野 里咲(矢田中) | | 鈴木 | | 64 | |
| 11 K0578 鈴木 さくら(椛山中) | | 61 | 前田 | | |
| 12 K0549 前田 美紗(NTA) | | | 62 | | 鈴木 |
| 13 K0507 阿部 芳美(チェリーTC) | | | 阿部 | | 63 |
| 14 K0621 高口 友里(金城学院中) | | 高口 | 60 | | |
| 15 J0783 久野 由香里(愛知中学校) | | 60 | | 彦坂 | |
| 16 K0665 小林 菜穂(聖霊中学) | | 鈴木 | | 63 | |
| 17 K0615 鈴木 茜理(金城学院中) | | 63 | 彦坂 | | |
| 18 J0545 彦坂 柚衣(名経大市邨) | | | 60 | | 落 |
| 19 K0539 村瀬 遥香(AITC) | | | 村瀬 | | 62 |
| 20 J0642 中村 未玲(名女大中) | | 中村 | 62 | | |
| 21 K0618 佐々木 琴子(金城学院中) | | 60 | | 落 | |
| 22 J0760 田中 千春(豊明高校) | | 川辺 | | 63 | |
| 23 J0625 川辺 柚寿(守山東中) | | 75 | 落 | | |
| 24 J0515 落 あかり(ルネサンス) | | | 60 | | |

15歳以下女子シングルス

| | 1R | 2R | 3R | 4R | 5R |
|----------|----------------|-------|-----|----|------|
| 1 K0515 | 川合 明日佳(チェリーTC) | | 川合 | | |
| 2 K0564 | 川本 理香子(守山東中) | 川本 | 61 | | |
| 3 K0632 | 久世 伊万里(椙山中) | 63 | | 川合 | |
| 4 K0626 | 後藤 早織(名経大市邨) | | | 75 | |
| 5 | B Y E | | 佐藤 | | |
| 6 J0550 | 佐藤 瑞(スポーツTA) | | 61 | | 川合 |
| 7 K0594 | 宮田 青依(刈谷TP) | | 宮田 | | 61 |
| 8 K0627 | 松井 綺子(名経大市邨) | | DEF | | |
| 9 J0732 | 中島 麻友子(愛知高校) | | | 藤井 | |
| 10 K0643 | 岡松 叶子(矢田中) | 安田 | | 62 | |
| 11 K0614 | 安田 結衣子(金城学院中) | 61 | 藤井 | | |
| 12 J0530 | 藤井 瞳(NTA) | | 61 | | 川合 |
| 13 K0510 | 小栗 杏香(チェリーTC) | | 小栗 | | 63 ㊄ |
| 14 K0694 | 岡田 ほのか(愛知中学校) | 谷 | 61 | | |
| 15 K0517 | 谷 日登美(インドア一宮) | 60 | | 小田 | |
| 16 K0605 | 中村 旬里(金城学院中) | 中村 | | 62 | |
| 17 K0690 | 丹羽 唯華(愛知中学校) | 60 | 小田 | | |
| 18 K0522 | 小田 育歩(覚王山TC) | | 60 | | 小田 |
| 19 J0645 | 松本 彩可(名女大中) | | 松本 | | 64 |
| 20 K0679 | 中村 眞子(金城学院中) | 青山 | 62 | | |
| 21 J0665 | 青山 実久(IWAMOTO) | 76(6) | | 吉原 | |
| 22 K0689 | 河合 杏香(愛知中学校) | 山口 | | 60 | |
| 23 L0572 | 山口 莉央(椙山中) | 60 | 吉原 | | |
| 24 K0502 | 吉原 琴菜(ウィル瀬戸) | | 60 | | |

| | 1R | 2R | 3R | 4R | 5R |
|----------|----------------|-------|----|----|------|
| 1 L0515 | 成田 園子(名経大市邨) | | 成田 | | |
| 2 J0661 | 福井 愛海(聖霊中学) | 福井 | 60 | | |
| 3 K0687 | 林 桃 絢美(愛知中学校) | 60 | | 成田 | |
| 4 J0592 | 柴垣 友紀(金城学院中) | 柴垣 | | 60 | |
| 5 | B Y E | | 伊東 | | |
| 6 K0560 | 伊東 香織(茨木TC) | | 60 | | 成田 |
| 7 J0622 | 山田 真菜(聖霊中学) | | 山田 | | 62 |
| 8 J0633 | 丹澤 遥香(南山中) | 丹澤 | 62 | | |
| 9 J0602 | 山根 莉沙(金城学院中) | 63 | | 米田 | |
| 10 J0547 | 佐藤 日向子(ラムTC) | 佐藤 | | 62 | |
| 11 K0692 | 長谷川 滢(愛知中学校) | 60 | 米田 | | |
| 12 J0624 | 米田 理沙(Tips) | | 75 | | 成田 |
| 13 K0506 | 山本 梓(木曾川LTC) | | 山本 | | 63 ㊄ |
| 14 J0621 | 加藤 茉子(聖霊中学) | 加藤 | 61 | | |
| 15 J0612 | 増田 美菜(椙山中) | 63 | | 山本 | |
| 16 K0680 | 森田 麻里奈(桜丘中学校) | 鈴木 | | 60 | |
| 17 J0664 | 鈴木 麻友(南山国際中) | 76(5) | 石田 | | |
| 18 J0594 | 石田 紋佳(金城学院中) | | 64 | | 小島 |
| 19 K0538 | 井上 千夏(チェリーTC) | | 井上 | | 63 |
| 20 L0565 | 田中 志歩(桜丘中学校) | 田中 | 61 | | |
| 21 | B Y E | | | 小島 | |
| 22 K0597 | 石原 夕加里(木曾川LTC) | 石原 | | 61 | |
| 23 J0628 | 加藤 未千与(南山中) | 63 | 小島 | | |
| 24 J0523 | 小島 未央奈(木曾川LTC) | | 62 | | |

15歳以下女子ダブルス

| | 1R | 2R | 3R | 4R | 5R |
|----|----------------------|--------|--------|-------|-------|
| 1 | L0501 脇田 有梨花(名経大市邨) | | | | |
| | K0515 川合 明日佳(チェリーTC) | | 脇田・川合 | | |
| 2 | K0596 長谷川なつみ(諸の木TC) | | 62 | | |
| | K0528 古川 遥(AITC) | 長谷川・古川 | | | |
| 3 | K0620 曾根 百々乃(金城学院中) | 61 | | | |
| | K0621 高口 友里(金城学院中) | | | 脇田・川合 | |
| 4 | K0688 藤野 郁(愛知中学校) | | | 60 | |
| | K0693 藤角 清香(愛知中学校) | 藤野・藤角 | | | |
| 5 | B Y E | | | | |
| | | | 今井田・中村 | | |
| 6 | K0593 今井田 詩織(南山中) | | 60 | | |
| | J0632 中村 翠(南山中) | | | | 脇田・川合 |
| 7 | K0560 伊東 香織(茨木TC) | | | 60 | |
| | K0520 大原 世梨奈(茨木TC) | | 大西・伊藤 | | |
| 8 | J0539 大西 那奈(椙山中) | | WO | | |
| | J0607 伊藤 菜浪(椙山中) | 大西・伊藤 | | | |
| 9 | J0792 佐藤 真奈帆(菊里高校) | 61 | | | |
| | J0791 鈴木 南帆子(菊里高校) | | | 大西・伊藤 | |
| 10 | K0613 森脇 利早(金城学院中) | | | 64 | |
| | K0618 佐々木 琴子(金城学院中) | 森脇・佐々木 | | | |
| 11 | J0663 松村 みお(矢田中) | 76(6) | | | |
| | J0766 松尾 光世子(矢田中) | | 彦坂・伊藤 | | |
| 12 | J0545 彦坂 柚衣(名経大市邨) | | 60 | | |
| | J0546 伊藤 万理笑(若鳩ITC) | | | | 脇田・川合 |
| 13 | J0515 落 あかり(ルネサンス) | | | 62 | Ⓐ |
| | K0505 脇田 千佳子(南山中) | | 落・脇田 | | |
| 14 | J0610 鈴木 絢子(椙山中) | | 63 | | |
| | K0558 後藤 志帆(椙山中) | 鈴木・後藤 | | | |
| 15 | J0630 松岡 優里(南山中) | 61 | | | |
| | J0628 加藤 未千与(南山中) | | | 落・脇田 | |
| 16 | K0555 松本 美花(チェリーTC) | | | 60 | |
| | K0547 馬場 夕加里(チェリーTC) | 松本・馬場 | | | |
| 17 | J0787 亀嶋 桃佳(瑞穂高校) | 60 | | | |
| | J0788 上野 愛里(瑞穂高校) | | 松本・馬場 | | |
| 18 | J0600 成田 采霞(金城学院中) | | 61 | | |
| | K0575 小林 実佑(金城学院中) | | | | 落・脇田 |
| 19 | J0612 増田 美菜(椙山中) | | | 63 | |
| | K0578 鈴木 さくら(椙山中) | | 増田・鈴木 | | |
| 20 | B Y E | | | | |
| | | 田中・細川 | 63 | | |
| 21 | J0760 田中 千春(豊明高校) | | | | |
| | J0761 細川 カレン(豊明高校) | | | 滝澤・北下 | |
| 22 | K0604 宇田川 結衣(金城学院中) | | | 60 | |
| | K0603 武田 ひなの(金城学院中) | 宇田川・武田 | | | |
| 23 | J0634 石田 萌(南山中) | 63 | | | |
| | L0650 杉江 綾乃(南山中) | | | | 滝澤・北下 |
| 24 | J0514 滝澤 芽依(AITC) | | | 60 | |
| | J0603 北下 真衣(名経大高蔵) | | | | |

15歳以下女子ダブルス

| | 1R | 2R | 3R | 4R | 5R |
|----|----------------------|--------|-------|-------|----|
| 1 | K0509 服部 彩(ウインズTC) | | | | |
| | K0504 鈴木 麻緒(PINTO) | | 服部・鈴木 | | |
| 2 | K0539 村瀬 遥香(AITC) | | 63 | | |
| | K0557 大場 万由(諸の木TC) | 村瀬・大場 | | | |
| 3 | K0689 河合 杏香(愛知中学校) | 60 | | | |
| | K0691 保坂 汐里(愛知中学校) | | | 服部・鈴木 | |
| 4 | K0542 井村 晴香(ウィルTA) | | | 61 | |
| | K0529 山本 弥輝(西尾LTC) | 井村・山本 | | | |
| 5 | B Y E | | 井村・山本 | | |
| 6 | J0598 伊藤 里帆(金城学院中) | | 61 | | |
| | J0599 神田 優香(金城学院中) | | | 服部・鈴木 | |
| 7 | K0572 野々目 さくら(金城学院中) | | | 60 | |
| | J0602 山根 莉沙(金城学院中) | | 三藤・小林 | | |
| 8 | J0764 佐藤 沙苗(豊明高校) | | 62 | | |
| | J0765 鈴木 彩加(豊明高校) | 三藤・小林 | | | |
| 9 | J0660 三藤 杏奈(南山国際中) | 61 | | | |
| | J0614 小林 亜湖(南山国際中) | | | 大島・山田 | |
| 10 | K0692 長谷川 滢(愛知中学校) | | | 61 | |
| | K0690 丹羽 唯華(愛知中学校) | 長谷川・丹羽 | | | |
| 11 | L0631 葛山 南帆(守山東中) | 62 | | | |
| | K0683 関本 沙奈(守山東中) | | 大島・山田 | | |
| 12 | K0586 大島 早紀(聖霊中学) | | 61 | | |
| | J0622 山田 真菜(聖霊中学) | | | 服部・鈴木 | ① |
| 13 | K0503 日野 英美子(ミズノTC) | | | 61 | |
| | K0507 阿部 芳美(チェリーTC) | | 日野・阿部 | | |
| 14 | K0672 江崎 佑菜(名経大市邨) | | 60 | | |
| | K0627 松井 綺子(名経大市邨) | 鈴木・中村 | | | |
| 15 | K0609 鈴木 理穂香(金城学院中) | 62 | | | |
| | K0679 中村 眞子(金城学院中) | | | 日野・阿部 | |
| 16 | J0633 丹澤 遥香(南山中) | | | 62 | |
| | K0647 岩本 彩華(南山中) | 前田・藤井 | | | |
| 17 | K0549 前田 美紗(NTA) | 60 | | | |
| | J0530 藤井 瞳(NTA) | | 前田・藤井 | | |
| 18 | K0565 酒井 優歌(桜丘中学校) | | 63 | | |
| | L0565 田中 志歩(桜丘中学校) | | | 日野・阿部 | |
| 19 | K0537 水谷 朱里(名経大高蔵) | | | 75 | |
| | L0600 梶岡 凜子(名経大高蔵) | | 松田・小澤 | | |
| 20 | K0642 内野 里咲(矢田中) | | 61 | | |
| | K0637 河野 真紀(矢田中) | 松田・小澤 | | | |
| 21 | J0613 松田 友里瑛(椙山中) | WO | | | |
| | J0608 小澤 智香(椙山中) | | | 河野・渡辺 | |
| 22 | J0783 久野 由香里(愛知中学校) | | | 61 | |
| | J0784 舘 由梨香(愛知中学校) | 久野・舘 | | | |
| 23 | K0676 浅井 双葉(南山国際中) | WO | | | |
| | K0652 大石 実羽(南山国際中) | | 河野・渡辺 | | |
| 24 | J0504 河野 由奈(ミズノTC) | | 60 | | |
| | J0503 渡辺 安美(ミズノTC) | | | | |

15歳以下女子ダブルス

| | 1R | 2R | 3R | 4R | 5R |
|----|-------------------------|--------|-------|-------|-------|
| 1 | K0502 吉原 琴菜(ウィル瀬戸) | | | | |
| | K0527 浅野 いず美(ヒスタウ'ェルテ') | | | 吉原・浅野 | |
| 2 | J0762 荒川 弥優(豊明高校) | | | 60 | |
| | J0763 久米 晴華(豊明高校) | 荒川・久米 | | | |
| 3 | K0654 勝木 優花(守山東中) | | 75 | | |
| | K0658 大澤 朋香(守山東中) | | | 吉原・浅野 | |
| 4 | K0694 岡田 ほのか(愛知中学校) | | | 60 | |
| | L0649 山本 ひかり(愛知中学校) | 岡田・山本 | | | |
| 5 | B Y E | | | | |
| | | | | 齋藤・大村 | |
| 6 | K0592 齋藤 優佳(ヒスタウ'ェルテ') | | | 60 | |
| | K0624 大村 遥香(覚王山TC) | | | | 吉原・浅野 |
| 7 | K0605 中村 旬里(金城学院中) | | | 60 | |
| | K0615 鈴木 茜理(金城学院中) | | 中村・鈴木 | | |
| 8 | K0682 小林 絵里香(守山東中) | | | 62 | |
| | K0657 安江 風香(守山東中) | 長谷川・伊藤 | | | |
| 9 | J0647 長谷川このみ(名女大中) | | 60 | | |
| | J0648 伊藤 早希(名女大中) | | | 成田・井上 | |
| 10 | J0790 山内 祐奈(菊里高校) | | | 60 | |
| | J0789 小野寺 香奈(菊里高校) | 山内・小野寺 | | | |
| 11 | L0596 寺本 もも(桜丘中学校) | | 61 | | |
| | K0680 森田 麻里奈(桜丘中学校) | | | 成田・井上 | |
| 12 | L0515 成田 園子(名経大市邨) | | | 60 | |
| | K0538 井上 千夏(チェリーTC) | | | | 吉原・浅野 |
| 13 | J0534 浅井 友莉奈(T. KOMADA) | | | | 62 |
| | K0511 山本 若菜(T. KOMADA) | | 浅井・山本 | | |
| 14 | K0574 伊藤 梓佐(金城学院中) | | | 61 | |
| | J0592 柴垣 友紀(金城学院中) | 林・水本 | | | |
| 15 | J0609 林 和 奈(椙山中) | | 63 | | |
| | J0611 水本 雅(椙山中) | | | 浅井・山本 | |
| 16 | K0671 荒川 里奈(名経大市邨) | | | 60 | |
| | K0625 服部 加恵(名経大市邨) | 林・鐘江 | | | |
| 17 | K0687 林 桃 絢美(愛知中学校) | | 64 | | |
| | L0647 鐘江 美帆(愛知中学校) | | | 林・鐘江 | |
| 18 | K0653 小栗 なつみ(守山東中) | | | 75 | |
| | K0659 長谷川 希生(守山東中) | | | | 浅井・山本 |
| 19 | J0649 小島 三奈(名女大中) | | | | 63 |
| | J0650 小澤 沙絵(名女大中) | | 岡田・安田 | | |
| 20 | K0612 岡田 京佳(金城学院中) | | | 63 | |
| | K0614 安田 結衣子(金城学院中) | 岡田・安田 | | | |
| 21 | K0681 小瀬 有理奈(守山東中) | | 63 | | |
| | L0583 新家 知沙子(守山東中) | | | 三品・小栗 | |
| 22 | J0635 重松 茉里(南山中) | | | 60 | |
| | K0648 宮本 菜々子(南山中) | 岸・宮田 | | | |
| 23 | K0531 岸 桃 帆(刈谷TP) | | 62 | | |
| | K0594 宮田 青依(刈谷TP) | | | 三品・小栗 | |
| 24 | J0516 三品 朋美(名女大中) | | | 60 | |
| | K0510 小栗 杏香(チェリーTC) | | | | |

15歳以下女子ダブルス

| | 1R | 2R | 3R | 4R | 5R |
|----|----------------------|-------|--------|-------|---------|
| 1 | K0534 成田 彩夏(木曾川LTC) | | | | |
| | K0506 山本 梓(木曾川LTC) | | 成田・山本 | | |
| 2 | J0616 望月 理子(南山国際中) | | 61 | | |
| | J0615 吉田 侑衣(南山国際中) | 望月・吉田 | | | |
| 3 | K0673 菅家 由佳(名経大市邨) | 60 | | | |
| | K0626 後藤 早織(名経大市邨) | | | 成田・山本 | |
| 4 | L0582 辻 愛理(守山東中) | | | 60 | |
| | K0655 日高 玲(守山東中) | 辻・日高 | | | |
| 5 | B Y E | | | | |
| | | | 久世・山口 | | |
| 6 | K0632 久世 伊万里(椋山中) | | 61 | | |
| | L0572 山口 莉央(椋山中) | | | | 成田・山本 |
| 7 | J0594 石田 紋佳(金城学院中) | | | | 63 |
| | J0596 加藤 瑞稀(金城学院中) | | 石田・加藤 | | |
| 8 | K0685 田中 里歩(守山東中) | | 62 | | |
| | K0686 宮本 菜々(守山東中) | 田中・宮本 | | | |
| 9 | L0579 宮崎 ひかる(南山国際中) | 76(5) | | | |
| | K0651 松岡 らら(南山国際中) | | | 小田・紅谷 | |
| 10 | K0629 勝田 つかさ(椋山中) | | | 61 | |
| | K0631 水野 結衣(椋山中) | 谷・加藤 | | | |
| 11 | K0517 谷 日登美(インドア一宮) | 63 | | | |
| | J0557 加藤 佑依(たけがわ) | | | 小田・紅谷 | |
| 12 | K0522 小田 育歩(覚王山TC) | | 60 | | |
| | J0529 紅谷 明日香(邦和ITS) | | | | 小島・小関 ② |
| 13 | J0642 中村 未玲(名女大中) | | | | 62 |
| | L0593 宮越 香帆(名女大中) | | 中村・宮越 | | |
| 14 | J0664 鈴木 麻友(南山国際中) | | 62 | | |
| | K0675 柳川 貴穂(南山国際中) | 鈴木・柳川 | | | |
| 15 | B Y E | | | | |
| | | | | 中村・宮越 | |
| 16 | K0649 寺澤 美琴(南山中) | | | 61 | |
| | J0641 吉田 采香(南山中) | 寺澤・吉田 | | | |
| 17 | K0641 東濱 遥香(矢田中) | WO | | | |
| | L0575 野尻 沙樹(矢田中) | | | 福井・加藤 | |
| 18 | J0661 福井 愛海(聖霊中学) | | 60 | | |
| | J0621 加藤 茉子(聖霊中学) | | | | 小島・小関 |
| 19 | K0568 野々部 志織(金城学院中) | | | | 61 |
| | K0606 水野 晶絵(金城学院中) | | 野々部・水野 | | |
| 20 | K0633 大嶋 真理子(椋山中) | | 63 | | |
| | K0635 山中 香幸(椋山中) | 大嶋・山中 | | | |
| 21 | K0644 上松 涼(矢田中) | 60 | | | |
| | K0640 曾布川 栞(矢田中) | | | | 小島・小関 |
| 22 | J0643 橋爪 佑奈(名女大中) | | | 60 | |
| | J0645 松本 彩可(名女大中) | 橋爪・松本 | | | |
| 23 | J0704 森 しほ(旭野高校) | 61 | | | |
| | J0703 新屋 沙季(旭野高校) | | | 小島・小関 | |
| 24 | J0523 小島 未央奈(木曾川LTC) | | 60 | | |
| | J0522 小関 夏永(木曾川LTC) | | | | |

13歳以下男子シングルス

| | 1R | 2R | 3R | 4R | 5R | 6R |
|----------|--------------------|----|-----|----|----|----|
| 1 L0002 | 大窪 広海(刈谷T P) | | 大窪 | | | |
| 2 M0081 | 渡辺 涼太(守山G T C) | 品田 | 60 | | | |
| 3 M0121 | 品田 響(T L 東郷) | 60 | | 大窪 | | |
| 4 L0085 | 下川 勝巳(スポーツT A) | 下川 | | 60 | | |
| 5 L0041 | 鈴木 等登(市立桜丘中) | WO | 塩野 | | | |
| 6 M0153 | 横田 一輝(守山G T C) | 塩野 | 60 | | | |
| 7 M0080 | 塩野 蒼太(衣浦マリン) | WO | | | 大窪 | |
| 8 L0062 | 小塩 裕貴(佐々J T S) | | 小塩 | | 60 | |
| 9 L0058 | 鹿島 大暉(ミズノT C) | 鹿島 | 62 | | | |
| 10 L0143 | 溝口 龍臣(C I A O T C) | 64 | | 小塩 | | |
| 11 M0060 | 岩田 亜人夢(東名T C) | 岩田 | | 75 | | |
| 12 L0109 | 大川 慶(名古屋中学) | 60 | 岩瀬 | | | |
| 13 L0032 | 岩瀬 知貴(西尾L T C) | | 64 | | 大窪 | |
| 14 L0036 | 松浦 壮汰(たけがわ) | | 杉浦 | | 61 | |
| 15 L0201 | 石川 智理(名古屋中学) | 石川 | 60 | | | |
| 16 M0140 | 佐藤 祐大(矢田中) | 62 | | 杉浦 | | |
| 17 L0242 | 遠藤 孝史(東海中学校) | 遠藤 | | 61 | | |
| 18 M0132 | 杉山 惣市郎(名古屋中学) | 60 | 一色 | | | |
| 19 L0079 | 中村 友哉(ウィルT A) | 一色 | 62 | | | |
| 20 L0073 | 一色 遼河(ケンズW T S) | 62 | | | 伊藤 | |
| 21 M0144 | 西尾 聡一郎(東海中学校) | 吉田 | | | 61 | |
| 22 M0091 | 吉田 光宏(スポーツT A) | 60 | 吉田 | | | |
| 23 L0097 | 武藤 奨(ルネサンス) | | 61 | | | |
| 24 L0198 | 早川 玲史(名古屋中学) | | | 伊藤 | | |
| 25 M0106 | 秋田 陸登(ロングウッド) | 伊藤 | | 60 | | |
| 26 L0154 | 伊藤 宏介(覚王山T C) | 75 | 伊藤滉 | | | |
| 27 M0017 | 伊藤 滉崇(名経大市邨) | | 60 | | | |
| 28 L0053 | 北澤 拓真(名古屋G T) | | 北澤 | | 大窪 | |
| 29 M0127 | 安藤 優介(名古屋中学) | 深津 | 60 | | 61 | |
| 30 M0045 | 深津 瞬(西尾L T C) | WO | | 北澤 | | |
| 31 L0059 | 新竹 瞬(刈谷T P) | 新竹 | | 61 | | |
| 32 L0107 | 東野 孝哉(名古屋中学) | 60 | 新竹 | | | |
| 33 M0034 | 北埜 友貴(竜美丘T C) | 北埜 | 60 | | | |
| 34 L0197 | 品田 雄哉(名古屋中学) | 63 | | 北澤 | | |
| 35 M0090 | 松林 望和(覚王山T C) | 松林 | | 63 | | |
| 36 L0246 | 青木 達矢(東海中学校) | 60 | 松林 | | | |
| 37 L0214 | 上松 悠真(名古屋中学) | 吉田 | 60 | | | |
| 38 M0073 | 吉田 善(ミズノT C) | 63 | | 松林 | | |
| 39 L0236 | 浜田 勇太(東海中学校) | 物部 | | 60 | | |
| 40 L0119 | 物部 廉次郎(守山東中) | 60 | 伊藤 | | | |
| 41 L0055 | 伊藤 聖大(N T A) | | 60 | | 北澤 | |
| 42 L0030 | 石黒 恭悟(ミズノT C) | | 石黒 | | 63 | |
| 43 L0141 | 角田 航輝(東名T C) | 岸本 | 63 | | | |
| 44 L0047 | 岸本 翔真(桜丘中学校) | 61 | | 石黒 | | |
| 45 M0131 | 近藤 竜乃介(名古屋中学) | 竹内 | | 60 | | |
| 46 M0110 | 竹内 基(C I A O T C) | 60 | 竹内 | | | |
| 47 L0260 | 平井 沖昌(西尾L T C) | | 64 | | 上村 | |
| 48 L0190 | 犬飼 遼太(名経大高蔵) | 加藤 | | 64 | | |
| 49 M0020 | 加藤 優一(春日井P T C) | 61 | 加藤 | | | |
| 50 L0123 | 成田 遼斗(ハリーズ) | 小田 | 63 | | | |
| 51 L0063 | 小田 哲秀(東海中学校) | 60 | | 上村 | | |
| 52 M0029 | 高間 一晟(守山G T C) | 高間 | | 64 | | |
| 53 L0213 | 加藤 温揮(名古屋中学) | 60 | 上村 | | | |
| 54 L0013 | 上村 岳斗(諸の木T C) | | 62 | | | |

13歳以下男子シングルス

| | 1R | 2R | 3R | 4R | 5R | 6R |
|----------|------------------|-------|----|-------|----|----|
| 1 L0009 | 沖本 東樹(名古屋中学) | | 沖本 | | | |
| 2 L0010 | 渡辺 克俊(佐々JTS) | 渡辺 | 60 | | | |
| 3 L0206 | 杉浦 紘平(名古屋中学) | 61 | | 沖本 | | |
| 4 L0114 | 藤井 竣介(T. KOMADA) | 藤井 | 61 | | | |
| 5 M0111 | 野島 崇史(CIAO TC) | 60 | 藤井 | | | |
| 6 L0207 | 田端 希光(名古屋中学) | 石川 | 61 | | | |
| 7 L0115 | 石川 泰地(市立桜丘中) | 76(4) | | | 沖本 | |
| 8 L0145 | 野田 能修(IWAMOTO) | | 中根 | | 60 | |
| 9 M0093 | 中根 慎悟(豊田JTT) | 中根 | WO | | | |
| 10 L0241 | 川本 拓弥(東海中学校) | WO | | 橋 | | |
| 11 M0094 | 永田 陸人(ケンズWTS) | 永田 | | 60 | | |
| 12 M0129 | 伊東 世真(名古屋中学) | 61 | 橋 | | | |
| 13 L0149 | 橋 一慶(木曾川LTC) | | 61 | | 沖本 | |
| 14 L0054 | 安井 雅哉(N T A) | | 安井 | | 62 | |
| 15 M0044 | 熊谷 柊人(西尾LTC) | 熊谷 | 60 | | | |
| 16 L0253 | 村上 瑠維(市立桜丘中) | WO | | 安井 | | |
| 17 L0202 | 上地 佳祐(名古屋中学) | 鈴木 | | 64 | | |
| 18 L0083 | 鈴木 一生(IWAMOTO) | 60 | 鈴木 | | | |
| 19 L0179 | 阿久津 有希(豊田JTT) | 阿久津 | 63 | | | |
| 20 L0205 | 勝又 健介(名古屋中学) | 60 | | | 宮本 | |
| 21 M0104 | 宮崎 理人(名古屋GT) | 宮崎 | | | 61 | |
| 22 L0166 | 中山 公平(南山中) | 60 | 宮崎 | | | |
| 23 L0118 | 三池 伸二(市立桜丘中) | | 60 | | | |
| 24 M0050 | 野村 俊慈(佐々JTS) | | | 宮本 | | |
| 25 L0150 | 林 真輝人(T i p s) | 林 | | 61 | | |
| 26 L0176 | 清水 雅也(南山国際中) | 64 | 宮本 | | | |
| 27 M0007 | 宮本 貫太郎(春日井PTC) | | 60 | | | 沖本 |
| 28 M0018 | 高羽 蓮(衣浦マリン) | | 高羽 | | 61 | ⓓ |
| 29 L0234 | 粥川 裕也(東海中学校) | 若林 | 60 | | | |
| 30 M0126 | 若林 健太(名古屋中学) | 76(6) | | 高羽 | | |
| 31 M0052 | 二宮 大柁(IWAMOTO) | 松本 | | 60 | | |
| 32 L0200 | 松本 遼太(名古屋中学) | 75 | 松本 | | | |
| 33 L0162 | 稲垣 裕輝(南山中) | 水谷 | 64 | | | |
| 34 L0116 | 水谷 駿太(市立桜丘中) | 63 | | 高羽 | | |
| 35 L0188 | 大矢 悠平(佐々JTS) | 小川 | | 61 | | |
| 36 L0248 | 小川 宗一郎(東海中学校) | 63 | 土肥 | | | |
| 37 M0040 | 土肥 紘大(スポーツTA) | 土肥 | 61 | | | |
| 38 L0005 | 山田 遼河(ラムTC) | 62 | | 金子 | | |
| 39 L0134 | 三戸 祐之輔(IWAMOTO) | 三戸 | | 63 | | |
| 40 L0227 | 三輪 晃義(守山東中) | 60 | 金子 | | | |
| 41 M0025 | 金子 歩夢(たけがわ) | | 63 | | 高羽 | |
| 42 M0009 | 井上 育丸(刈谷TP) | | 井上 | | 64 | |
| 43 M0146 | 水野 晴仁(東海中学校) | 吉田 | 62 | | | |
| 44 M0072 | 吉田 開(ミズノTC) | 60 | | 角谷 | | |
| 45 L0204 | 春原 齊也(名古屋中学) | 角谷 | | 76(5) | | |
| 46 M0013 | 角谷 優介(衣浦マリン) | 61 | 角谷 | | | |
| 47 L0247 | 吉川 太智(東海中学校) | | 60 | | 伏見 | |
| 48 L0170 | 中村 陽一(南山中) | 兒島 | | 60 | | |
| 49 M0078 | 兒島 祥汰(ウィル瀬戸) | 61 | 兒島 | | | |
| 50 L0040 | 杉野 蒼太(守山GTC) | 稲山 | 60 | | | |
| 51 L0165 | 稲山 賢信(南山中) | WO | | 伏見 | | |
| 52 L0195 | 水上 景翔(名古屋中学) | 福原 | | 61 | | |
| 53 M0056 | 福原 洸輝(諸の木TC) | 61 | 伏見 | | | |
| 54 M0015 | 伏見 賢紀(ミズノTC) | | 61 | | | |

13歳以下男子シングルス

| | 1R | 2R | 3R | 4R | 5R | 6R |
|--------------------------|----|----|-------|----|-------|----|
| 1 L0004 川島 颯(竜美丘TC) | | | 川島 | | | |
| 2 M0148 岡嶋 右京(NAS) | | 岡嶋 | 60 | | | |
| 3 M0147 湯山 貴史(東海中学校) | | 75 | | 川島 | | |
| 4 L0177 柳川 賢透(南山国際中) | | 中西 | | 60 | | |
| 5 M0128 中西 陸(名古屋中学) | | 60 | 山崎 | | | |
| 6 M0046 山崎 颯太(西尾LTC) | | 山崎 | 61 | | | |
| 7 L0191 岡本 賢人(名古屋中学) | | 62 | | | 川島 | |
| 8 L0056 馬淵 嵩也(豊田JTT) | | | 馬淵 | | 60 | |
| 9 L0080 中西 充(愛工大附中) | | 中西 | 60 | | | |
| 10 L0203 岡田 誠(名古屋中学) | | 60 | | 馬淵 | | |
| 11 L0168 佐藤 匡駿(南山中) | | 丸山 | | 61 | | |
| 12 M0077 丸山 雄太(CIAOTC) | | 60 | 瀬瀬 | | | |
| 13 M0030 瀬瀬 響七(ウィルTA) | | | 60 | | 川島 | |
| 14 M0026 大橋 諒太郎(西尾LTC) | | | 大橋 | | 60 | |
| 15 L0193 戸松 篤志(名古屋中学) | | 林 | 62 | | | |
| 16 M0084 林 紘範(西尾LTC) | | 60 | | 大橋 | | |
| 17 L0239 橋本 幸之介(東海中学校) | | 矢野 | | 60 | | |
| 18 M0074 矢野 功祐(若鳩ITC) | | 60 | 矢野 | | | |
| 19 L0137 横井 啓人(インドア一宮) | | 横井 | 64 | | | |
| 20 L0245 栗本 裕輝(東海中学校) | | 62 | | | 片山 | |
| 21 L0131 笹田 常喜(春日井PTC) | | 笹田 | | | 75 | |
| 22 L0169 小野瀬 竣也(南山中) | | 64 | 大島 | | | |
| 23 L0208 大島 怜(名古屋中学) | | 大島 | 76(4) | | | |
| 24 L0244 佐々木 裕也(東海中学校) | | 75 | | 片山 | | |
| 25 M0130 中村 有希(名古屋中学) | | 苺谷 | | 60 | | |
| 26 M0070 苺谷 柁朋(インドア一宮) | | 60 | 片山 | | | |
| 27 L0018 片山 幸輝(若鳩ITC) | | | 60 | | | 川島 |
| 28 L0039 中野 佑哉(h2エリートTA) | | | 中野 | | | 64 |
| 29 M0001 浜本 高(名古屋中学) | | 河野 | 61 | | | |
| 30 M0068 河野 新(ウィルTA) | | W0 | | 中野 | | |
| 31 M0059 川田 俊太朗(西尾LTC) | | 高井 | | 60 | | |
| 32 L0157 高井 翔(NAS) | | 60 | 高井 | | | |
| 33 L0139 水口 響(ロングウッド) | | 加藤 | 63 | | | |
| 34 M0064 加藤 駆流(諸の木TC) | | 60 | | | 中野 | |
| 35 L0135 佐藤 隼也(ウィル瀬戸) | | 佐藤 | | | 61 | |
| 36 L0142 栗山 航輔(衣浦マリン) | | 64 | 佐藤 | | | |
| 37 L0257 小峰 陸生(市立桜丘中) | | 梅田 | 63 | | | |
| 38 L0082 梅田 浩夢(若鳩ITC) | | 60 | | 中谷 | | |
| 39 L0074 上田 一輝(諸の木TC) | | 上田 | | 63 | | |
| 40 L0016 錦村 周磨(It's春日井) | | 62 | 中谷 | | | |
| 41 L0072 中谷 嘉宏(竜美丘TC) | | | 60 | | | 鈴木 |
| 42 M0016 田口 友雅(ミズノTC) | | | 田口 | | | 62 |
| 43 L0046 日置 茂貴(IWAMOTO) | | 日置 | 60 | | | |
| 44 L0023 田中 聖夏(チェリーTC) | | 60 | | 田口 | | |
| 45 M0076 飯田 琉斗(若鳩ITC) | | 飯田 | | 60 | | |
| 46 L0261 杉浦 啓斗(西尾LTC) | | 60 | 飯田 | | | |
| 47 L0156 藤森 剣心(ルネサンス) | | | 60 | | 鈴木 | |
| 48 L0044 武石 大空(竜美丘TC) | | 武石 | | | 76(2) | |
| 49 L0011 高島 颯太(瀬戸庭球倶楽部) | | 63 | 武石 | | | |
| 50 L0230 太田 葵(矢田中) | | 太田 | 60 | | | |
| 51 L0211 岡田 直也(名古屋中学) | | W0 | | 鈴木 | | |
| 52 L0144 山田 凌(PINTO) | | 山田 | | 60 | | |
| 53 M0142 種市 大介(矢田中) | | W0 | 鈴木 | | | |
| 54 M0004 鈴木 悠太(西尾LTC) | | | 61 | | | |

13歳以下男子シングルス

| | 1R | 2R | 3R | 4R | 5R | 6R |
|---------------------------|----|-----|----|----|----|----|
| 1 L0008 吉田 篤司(チェリーTC) | | | 吉田 | | | |
| 2 L0243 林 駿佑(東海中学校) | | 松本 | 60 | | | |
| 3 M0100 松本 築拓(諸の木TC) | | 63 | | 吉田 | | |
| 4 M0071 緑川 凛(豊田JT) | | 今井 | | 60 | | |
| 5 L0017 今井 哲司(PINTO) | | 64 | 今井 | | | |
| 6 M0037 荒岡 駿佑(茨木TC) | | 荒岡 | 63 | | | |
| 7 L0235 加藤 健太(東海中学校) | | 60 | | | 吉田 | |
| 8 M0109 加藤 直希(CIAOTC) | | | 栗本 | | 62 | |
| 9 L0237 栗本 知輝(東海中学校) | | 栗本 | 75 | | | |
| 10 M0107 山脇 瑠斗(ロングウッド) | | 75 | | 小山 | | |
| 11 L0192 佐藤 匡紀(名古屋中学) | | 佐藤亮 | | 60 | | |
| 12 L0238 佐藤 亮太(東海中学校) | | 62 | 小山 | | | |
| 13 M0010 小山 拓海(チェリーTC) | | | 60 | | 吉田 | |
| 14 L0094 三上 和馬(木曾川LTC) | | | 三上 | | 64 | |
| 15 L0262 加藤 静流(愛知中学校) | | 荒木 | 60 | | | |
| 16 L0210 荒木 雅史(名古屋中学) | | 64 | | 三上 | | |
| 17 L0102 長谷川龍之介(愛工大附中) | | 岡田 | | 62 | | |
| 18 M0043 岡田 涼雅(CIAOTC) | | 60 | 岡田 | | | |
| 19 L0019 渡辺 要(ヒスタウ'エルテ') | | 渡辺 | 63 | | | |
| 20 L0199 松尾 宣孝(名古屋中学) | | 60 | | | 中尾 | |
| 21 L0146 山口 雄矢(桜丘中学校) | | 山口 | | | 63 | |
| 22 M0113 宇野 就斗(CROSSROAD) | | 60 | 山口 | | | |
| 23 L0233 木塚 良典(矢田中) | | 奥田 | 60 | | | |
| 24 L0048 奥田 風優(ラムTC) | | 60 | | 中尾 | | |
| 25 L0209 大山 綱紀(名古屋中学) | | 大山 | | 60 | | |
| 26 M0152 飯星 陽平(愛知中学校) | | 61 | 中尾 | | | |
| 27 L0012 中尾 優作(名古屋中学) | | | 60 | | | 吉田 |
| 28 M0012 安藤 誠笙(竜美丘TC) | | | 安藤 | | 64 | ⓑ |
| 29 L0232 鈴木 岳(矢田中) | | 水野 | 60 | | | |
| 30 L0194 水野 友貴(名古屋中学) | | 63 | | 山城 | | |
| 31 L0084 山城 修也(チェリーTC) | | 山城 | | 64 | | |
| 32 L0076 山元 雅大(守山東中) | | 64 | 山城 | | | |
| 33 L0231 酒本 亜守里(矢田中) | | 矢田 | 61 | | | |
| 34 L0093 矢田 蓮太郎(名経大市邨) | | 60 | | 山城 | | |
| 35 M0112 斎藤 有輝(CIAOTC) | | 斎藤 | | 63 | | |
| 36 L0229 田所 孝啓(矢田中) | | WO | 佐藤 | | | |
| 37 M0066 川辺 笙太(守山東中) | | 佐藤 | 60 | | | |
| 38 M0102 佐藤 基騎(ウィル瀬戸) | | 64 | | 伊藤 | | |
| 39 L0240 安井 優太(東海中学校) | | 安井 | | 61 | | |
| 40 L0121 平橋 和樹(名国際) | | WO | 伊藤 | | | |
| 41 M0019 伊藤 健晋(チェリーTC) | | | 60 | | 野川 | |
| 42 L0007 杉本 亮太郎(春日井PTC) | | | 杉本 | | 61 | |
| 43 M0134 伊藤 優汰(名古屋中学) | | 阿野 | 62 | | | |
| 44 M0036 河野 修大(ミズノTC) | | 60 | | 大槻 | | |
| 45 L0117 山田 耀介(市立桜丘中) | | 村田 | | 75 | | |
| 46 L0196 村田 潤紀(名古屋中学) | | WO | 大槻 | | | |
| 47 L0021 大槻 拓也(守山GTC) | | | 60 | | 野川 | |
| 48 M0133 建部 礼人(名古屋中学) | | 渡邊 | | | 60 | |
| 49 L0050 渡邊 雄大(ウィルTA) | | 60 | 小嶋 | | | |
| 50 L0035 小嶋 遼(たけがわ) | | 小嶋 | 61 | | | |
| 51 L0064 飯田 涼雅(チェリーTC) | | 62 | | 野川 | | |
| 52 M0120 杉山 寛和(TL東郷) | | 杉山 | | 62 | | |
| 53 L0212 落合 優介(名古屋中学) | | 61 | 野川 | | | |
| 54 L0001 野川 智弘(チェリーTC) | | | 60 | | | |

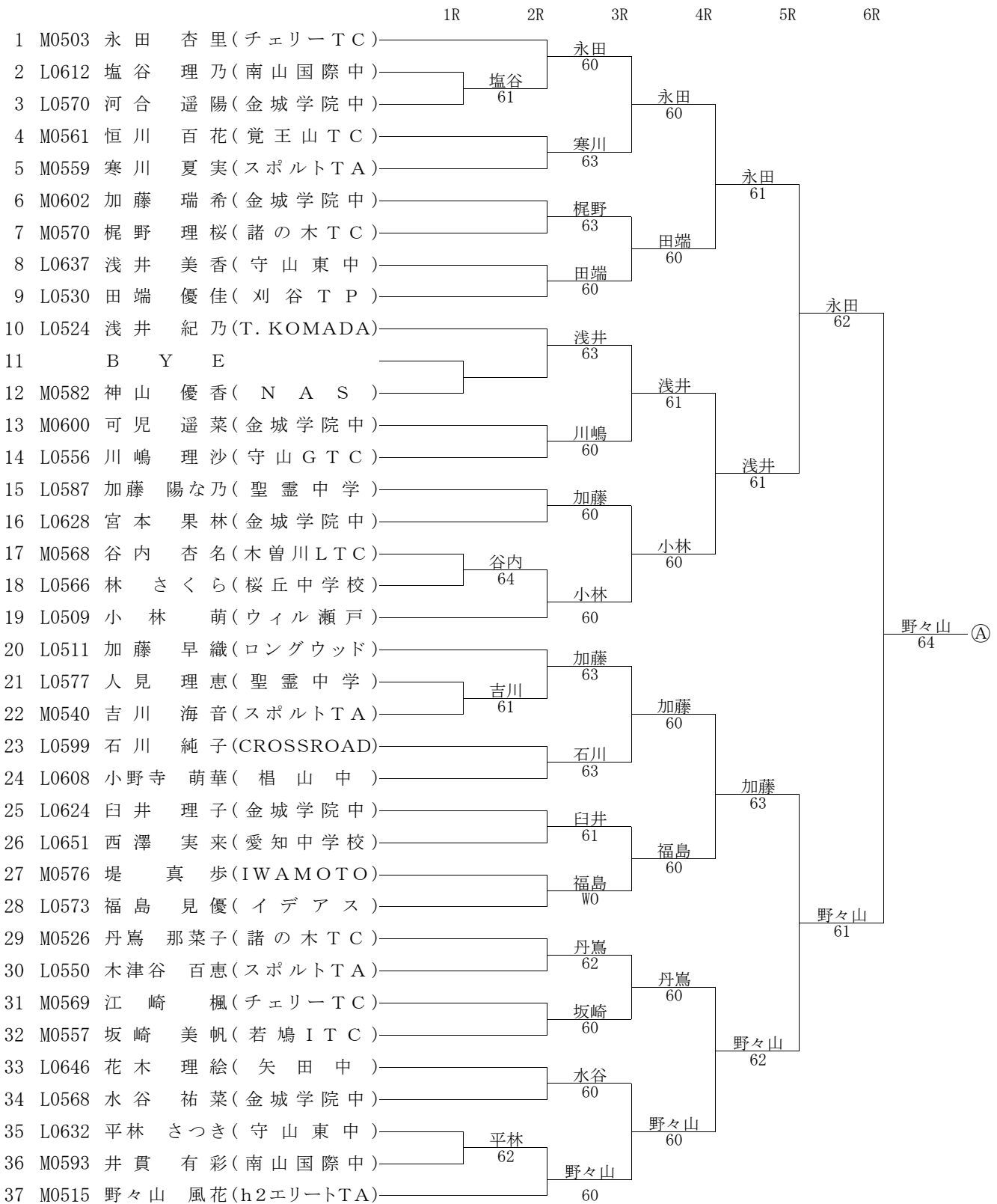
13歳以下男子ダブルス

| | 1R | 2R | 3R | 4R | 5R |
|----|------------------------|--------|-------|-------|-------|
| 1 | L0004 川島 颯(竜美丘T C) | | | | |
| | L0009 沖本 東樹(名古屋中学校) | | 川島・沖本 | | |
| 2 | L0234 粥川 裕也(東海中学校) | | 60 | | |
| | M0147 湯山 史祐(東海中学校) | 粥川・湯山 | | | |
| 3 | L0202 上藤 佳祐(名古屋中学) | | 62 | | |
| | L0192 佐藤 匡紀(名古屋中学) | | | 川島・沖本 | |
| 4 | L0044 武石 大空(竜美丘T C) | | | 60 | |
| | L0056 馬淵 大嵩也(豊田J T T) | | 小嶋・金子 | | |
| 5 | L0035 小嶋 遼(たけがわ) | | 64 | | |
| | M0025 金子 歩夢(たけがわ) | | | | 川島・沖本 |
| 6 | M0129 伊東 世真(名古屋中学) | | | 62 | |
| | L0193 戸松 篤志(名古屋中学) | | 三好・星野 | | |
| 7 | K0241 三好 巧真(守山東中) | | 60 | | |
| | K0259 星野 寛人(守山東中) | | | 三上・橘 | |
| 8 | L0058 鹿島 大暉(ミズノT C) | | | 61 | |
| | M0072 吉田 和開(ミズノT C) | | 三上・橘 | | |
| 9 | L0094 上三 和馬(木曾川L T C) | | 60 | | |
| | L0149 橘本 一翔(木曾川L T C) | | | | 川島・沖本 |
| 10 | L0047 岸本 翔真(桜丘中) | | | 60 | |
| | L0146 山口 雄矢(桜丘中) | | | | |
| 11 | B Y E | | | 岸本・山口 | |
| 12 | L0262 加藤 静流(愛知中学校) | | | 60 | |
| | M0152 飯星 陽平(愛知中学校) | | 勝又・中村 | | |
| 13 | L0205 勝又 健介(名古屋中学) | | 62 | | |
| | M0130 中村 有啓(名古屋中学) | | | 岸本・山口 | |
| 14 | L0137 横井 啓人(インドア一宮) | | | 64 | |
| | M0070 横井 友貴(インドア一宮) | | 横井・荻谷 | | |
| 15 | L0194 水野 友貴(名古屋中学) | | 61 | | |
| | L0195 水上 景翔(名古屋中学) | | | | |
| 16 | M0060 岩田 亜人(東名T C) | | | 杉本・宮本 | |
| | L0141 角田 航輝(東名T C) | 岩田・角田 | | 61 | |
| 17 | L0199 松尾 宣孝(名古屋中学) | | 60 | | |
| | L0200 松本 遼太(名古屋中学) | | | 杉本・宮本 | |
| 18 | L0007 杉本 亮太郎(春日井P T C) | | 60 | | |
| | M0007 宮本 貫太郎(春日井P T C) | | | | 川島・沖本 |
| 19 | M0019 伊藤 健晋(チェリーT C) | | | 60 | Ⓐ |
| | M0010 小柳 拓海(チェリーT C) | | 伊藤・小山 | | |
| 20 | L0177 柳川 賢透(南山国際中) | | 61 | | |
| | L0176 清水 雅也(南山国際中) | 大川・東野 | | | |
| 21 | L0109 大川 慶哉(名古屋中学) | | 64 | | |
| | L0107 東野 孝哉(名古屋中学) | | | 伊藤・小山 | |
| 22 | L0017 今井 哲凌(P I N T O) | | | 60 | |
| | L0144 山田 凌(PI N T O) | | 今井・山田 | | |
| 23 | L0235 加藤 健太郎(東海中学校) | | 61 | | |
| | M0144 西尾 聡一郎(東海中学校) | | | 伏見・田口 | |
| 24 | M0126 若林 健太(名古屋中学) | | | 64 | |
| | M0127 安藤 優介(名古屋中学) | | 安井・水野 | | |
| 25 | L0240 安水 優仁(東海中) | | 61 | | |
| | M0146 水野 晴仁(東海中) | | | 伏見・田口 | |
| 26 | B Y E | | | 60 | |
| 27 | M0015 伏見 賢紀(ミズノT C) | | | | 野川・中尾 |
| | M0016 田口 友雅(ミズノT C) | | | | |
| 28 | L0039 中野 佑哉(h2エリートTA) | | | 63 | |
| | L0072 中谷 嘉宏(竜美丘T C) | | 中野・中谷 | | |
| 29 | L0210 荒木 雅史(名古屋中学) | | 60 | | |
| | L0197 品田 雄哉(名古屋中学) | | | 中野・中谷 | |
| 30 | L0030 石黒 恭悟(ミズノT C) | | | 60 | |
| | M0073 吉田 善理(ミズノT C) | | 石黒・吉田 | | |
| 31 | L0201 石川 智(名古屋中学) | | 60 | | |
| | L0203 岡田 誠(名古屋中学) | | | 野川・中尾 | |
| 32 | L0213 加藤 温揮(名古屋中学) | | | 61 | |
| | L0196 村田 潤紀(名古屋中学) | | 大橋・岩瀬 | | |
| 33 | M0026 大橋 諒太郎(西尾L T C) | | 62 | | |
| | L0032 岩瀬 知貴(西尾L T C) | | | | |
| 34 | L0102 長谷川 龍之介(愛工大附中) | | | 野川・中尾 | |
| | L0080 中西 充(愛工大附中) | 長谷川・中西 | | 64 | |
| 35 | L0239 橋本 幸之介(東海中学校) | | 76(0) | | |
| | L0243 林 駿佑(東海中学校) | | | 野川・中尾 | |
| 36 | L0001 野川 智弘(チェリーT C) | | 60 | | |
| | L0012 中尾 優作(名古屋中) | | | | |

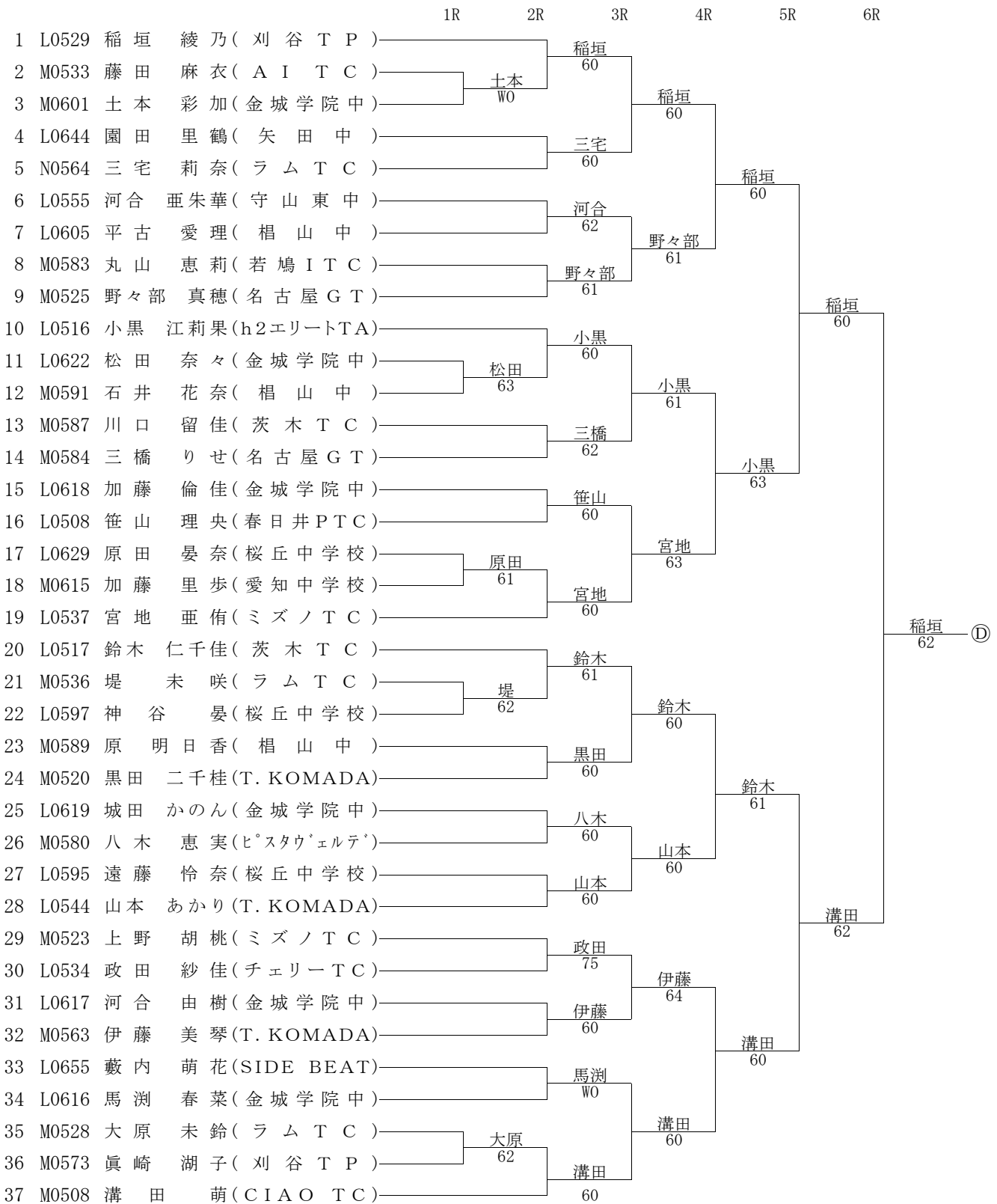
13歳以下男子ダブルス

| | 1R | 2R | 3R | 4R | 5R |
|----|--------------------------|----|-------|-------|------------|
| 1 | L0002 大窪 広海 (刈谷 T P) | | | | |
| | L0008 大吉 田篤司 (チェリー T C) | | | | |
| 2 | L0231 酒本 重守里 (矢田中) | | 大窪・吉田 | | |
| | L0232 鈴木 木岳 (矢田中) | | WO | | |
| 3 | L0117 山田 耀介 (市立桜丘中) | | | 大窪・吉田 | |
| | L0115 石川 泰介 (市立桜丘中) | | | 60 | |
| 4 | M0131 近藤 竜乃介 (名古屋屋中) | | | | |
| | M0132 杉山 惣市郎 (名古屋屋中) | | 井上・角谷 | | |
| 5 | M0009 井上 育丸 (刈谷 T P) | | 60 | | |
| | M0013 角谷 優介 (衣浦マリン) | | | | 大窪・吉田 |
| 6 | M0001 浜本 高真 (名古屋屋中) | | | | 62 |
| | L0214 上松 悠真 (名古屋屋中) | | 浜本・上松 | | |
| 7 | L0236 浜田 勇太 (東海中学校) | | 61 | | |
| | L0244 佐々木 裕也 (東海中学校) | | | 上村・北澤 | |
| 8 | L0013 上村 岳斗 (諸の木 T C) | | | 60 | |
| | L0053 北澤 拓真 (名古屋 G T) | | 上村・北澤 | | |
| 9 | L0062 小塩 裕壮 (佐々 J T S) | | 63 | | |
| | L0036 小松 浦壮汰 (たけがわ) | | | | 大窪・吉田 |
| 10 | L0064 飯田 涼雅 (チェリー T C) | | | | 60 |
| | L0084 山城 修也 (チェリー T C) | | | | |
| 11 | B Y E | | | | |
| 12 | L0247 吉川 太智 (東海中学校) | | | 飯田・山城 | |
| | L0248 小川 宗一郎 (東海中学校) | | | 60 | |
| 13 | L0207 田端 希光 (名古屋屋中) | | 吉川・小川 | | |
| | L0198 早川 希玲 (名古屋屋中) | | 63 | | |
| 14 | L0122 彦河 野尚新 (ウィル T A) | | | 飯田・山城 | |
| | M0068 河原 野齊也 (名古屋屋中) | | 彦坂・河野 | 61 | |
| 15 | L0204 中西 陸也 (名古屋屋中) | | 60 | | |
| | M0128 井浦 冲昌 (西尾 L T C) | | | 渡邊・額額 | |
| 16 | L0260 杉浦 斗大 (西尾 L T C) | | 渡邊・額額 | | |
| | L0261 渡邊 雄七 (ウィル T A) | 60 | | 61 | |
| 17 | M0050 額額 響惇 (東山ジュニア) | | | | |
| | M0030 杉浦 竣介 (T. KOMADA) | | 渡邊・額額 | | |
| 18 | L0114 伊藤 聖大 (N T A) | | 63 | | |
| | L0055 安井 雅哉 (N T A) | | | | 大窪・吉田 62 ⑧ |
| 19 | L0054 建部 礼紀 (名古屋屋中) | | 伊藤・安井 | | |
| | M0133 大山大 綱駿 (名古屋屋中) | | 60 | | |
| 20 | L0209 水谷 伸二 (市立桜丘中) | | 建部・大山 | | |
| | L0116 三池 哲知 (東海中学校) | | 76(2) | | |
| 21 | L0118 小栗 熊谷 (西尾 L T C) | | | 伊藤・安井 | |
| | L0063 栗本 谷知 (西尾 L T C) | | | 60 | |
| 22 | L0237 熊谷 深津 (西尾 L T C) | | 熊谷・深津 | | |
| | M0044 深津 優直 (名古屋屋中) | | 63 | | |
| 23 | M0045 伊藤 有八 (名古屋屋中) | | | 伊藤・安井 | |
| | M0134 岡本 駿賢 (名古屋屋中) | | | 64 | |
| 24 | L0211 荒岡 尋佑 (茨木 T C) | | 有本・荒岡 | | |
| | M0085 荒岡 賢人 (名古屋屋中) | | 60 | | |
| 25 | M0037 岡本 賢人 (名古屋屋中) | | | 高羽・塩野 | |
| | L0191 杉浦 平蓮 (衣浦マリン) | | | 61 | |
| 26 | L0206 高羽 蒼太 (衣浦マリン) | | 高羽・塩野 | | |
| | M0018 奥田 優 (ラム T C) | | 61 | | |
| 27 | M0080 鈴木 等登 (市立桜丘中) | | | 鈴木・安藤 | |
| | L0048 鈴木 裕輝 (東海中学校) | | 奥田・鈴木 | 60 | |
| 28 | L0041 栗本 達矢 (東海中学校) | | 61 | | |
| | L0245 青木 颯太 (西尾 L T C) | | | 奥田・鈴木 | |
| 29 | L0246 山崎 颯太 (西尾 L T C) | | | 61 | |
| 30 | M0046 川田 俊太朗 (西尾 L T C) | | 一色・永田 | | |
| | M0059 一色 遼河 (ケンズ W T S) | | 64 | | |
| 31 | L0073 永田 陸人 (ケンズ W T S) | | | 鈴木・安藤 | |
| | M0094 落合 優介 (名古屋屋中) | | | 61 | |
| 32 | L0212 大島 怜輝 (名古屋屋中) | | | | |
| | L0208 大島 幸浩 (若鳩 I T C) | | 片山・梅田 | | |
| 33 | L0018 山田 夢若 (若鳩 I T C) | | 60 | | |
| | L0082 梅田 基騎 (ウィル瀬戸) | | | 鈴木・安藤 | |
| 34 | M0102 佐藤 隼也 (ウィル瀬戸) | | 佐藤・佐藤 | | |
| | L0135 川本 拓弥 (東海中学校) | | WO | 62 | |
| 35 | L0241 遠藤 孝史 (東海中学校) | | | | |
| | L0242 鈴木 悠誠 (西尾 L T C) | | 鈴木・安藤 | | |
| 36 | M0004 安藤 太筈 (西尾 L T C) | | 60 | | |
| | M0012 安藤 誠 (西尾 L T C) | | | | |

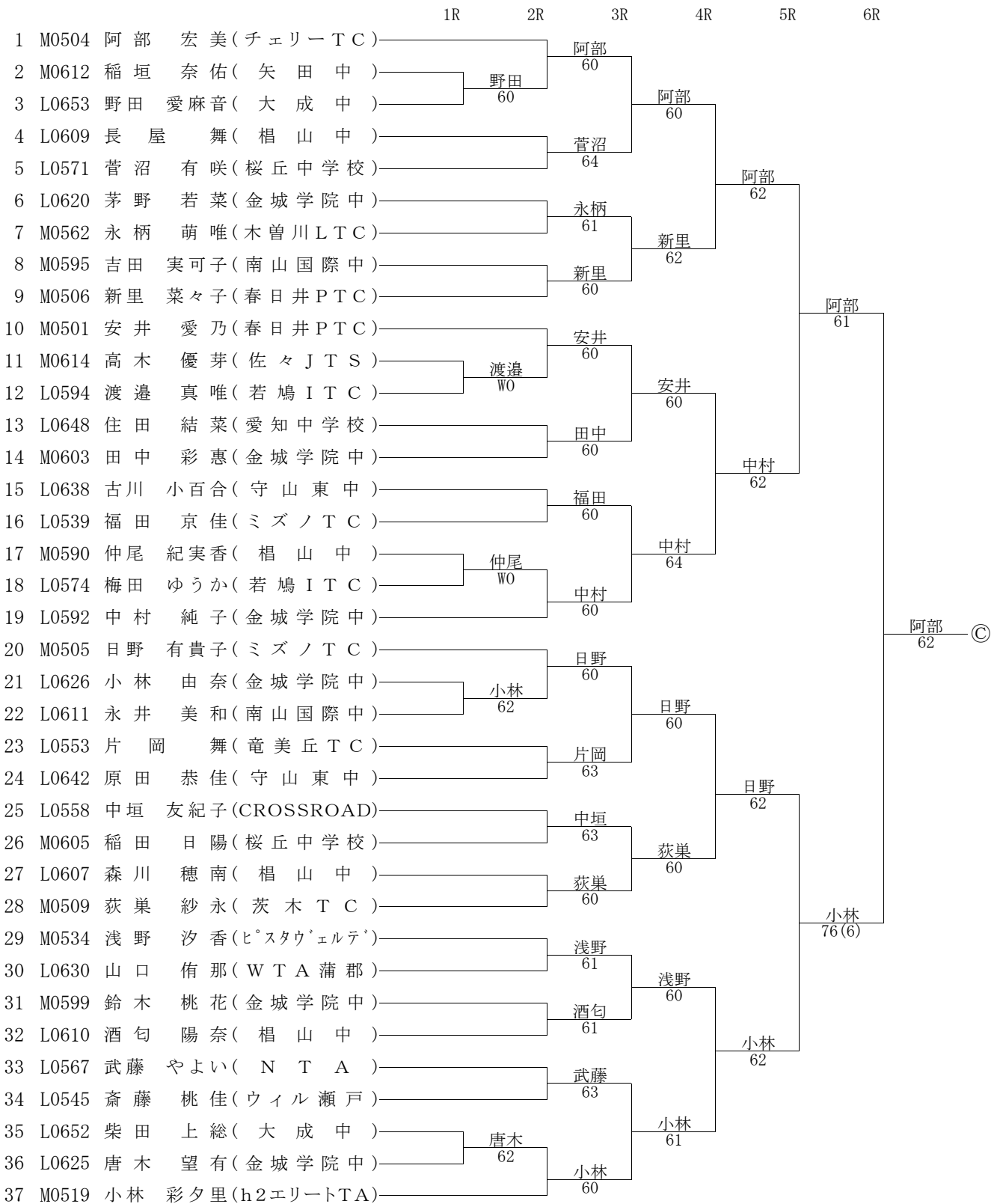
13歳以下女子シングルス



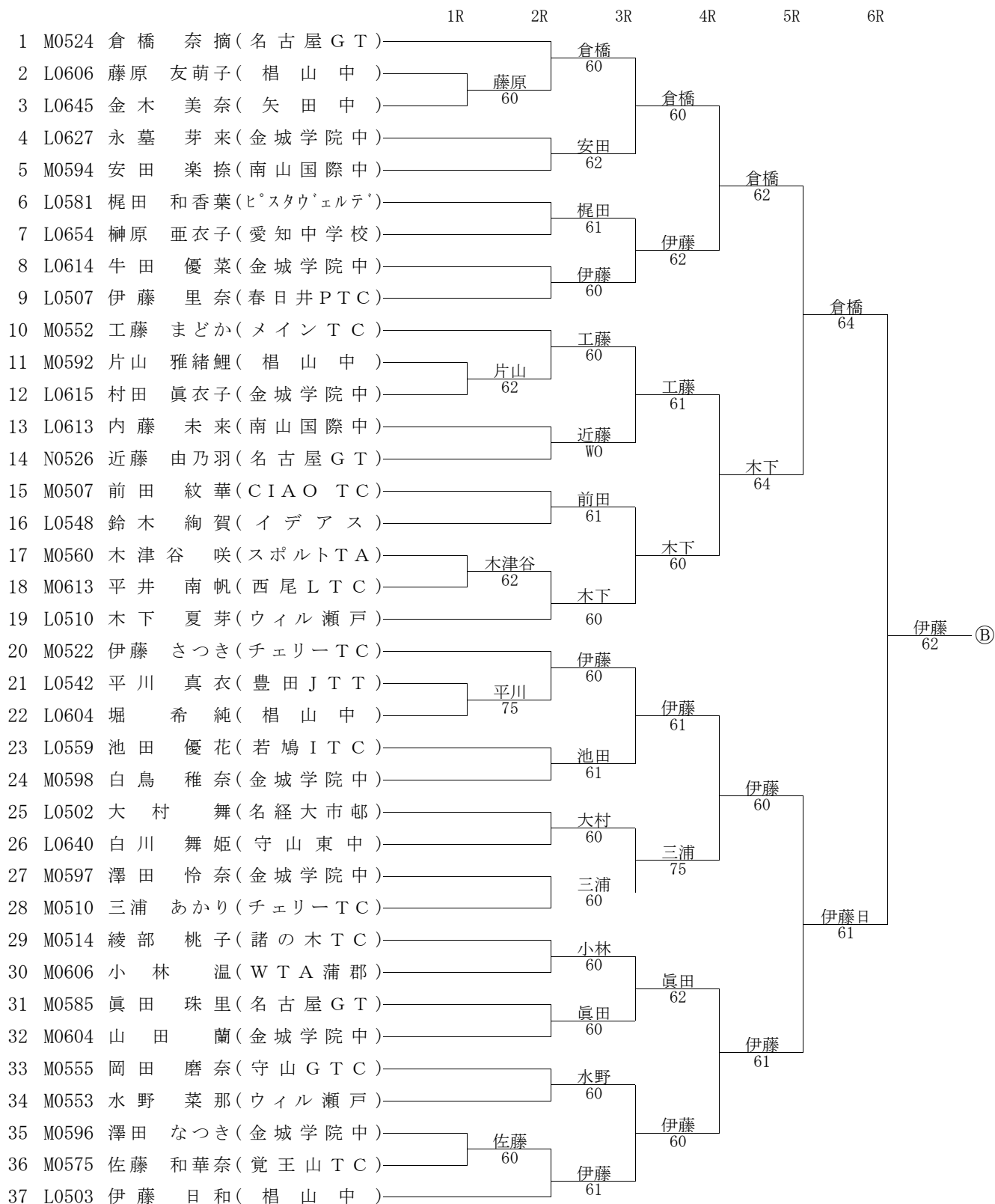
13歳以下女子シングルス



13歳以下女子シングルス



13歳以下女子シングルス



13歳以下女子ダブルス

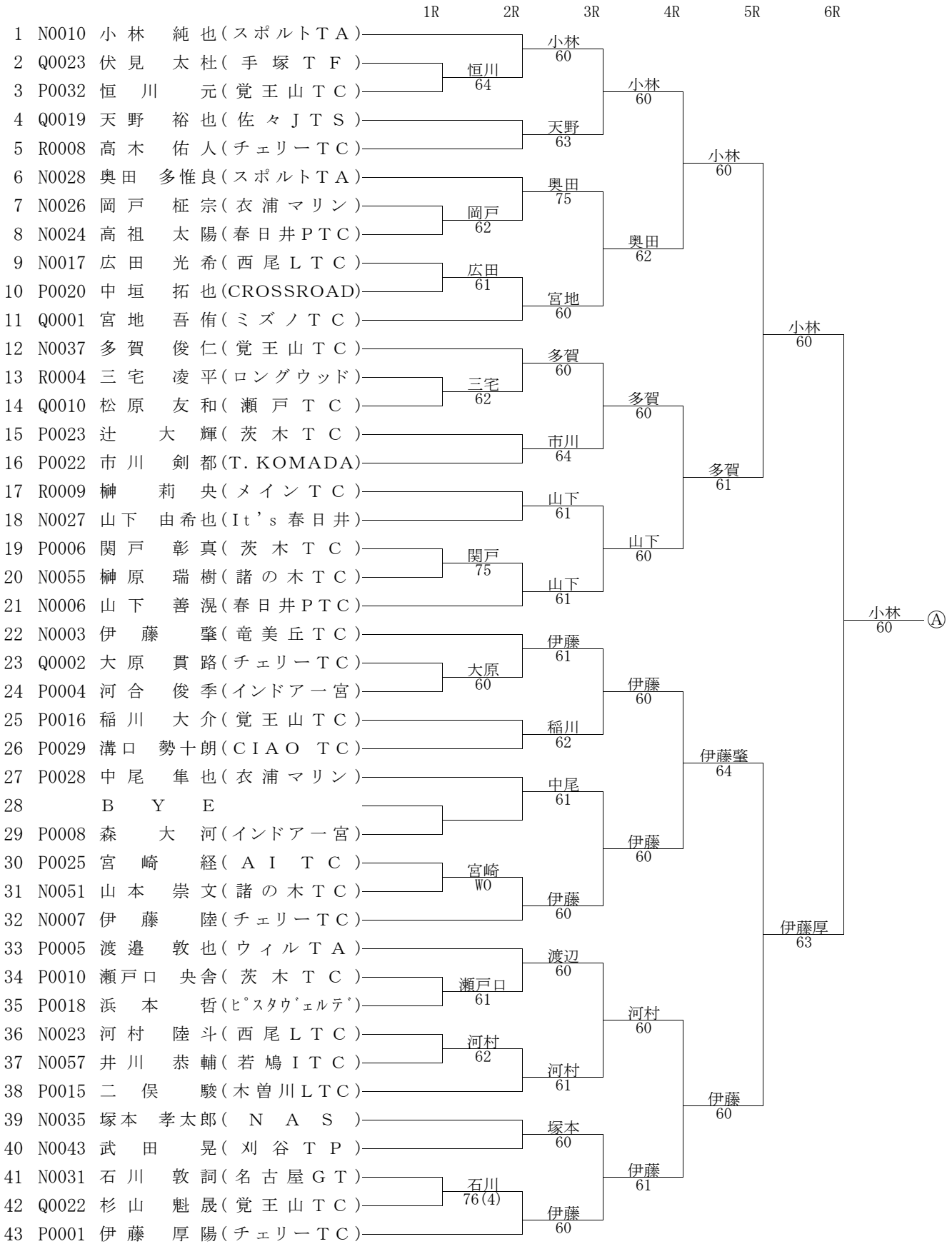
| | 1R | 2R | 3R | 4R | 5R | 6R |
|----|------------------------|-------|----|--------|--------|-------|
| 1 | M0504 阿部 宏美(チェリーTC) | | | | | |
| | M0503 永田 杏里(チェリーTC) | | | | | |
| 2 | M0596 澤田 なつき(金城学院中) | | | 阿部・永田 | | |
| | M0597 澤田 怜奈(金城学院中) | | | 60 | | |
| 3 | M0534 浅野 汐香(ヒスタウエルテ) | | | | | |
| | M0580 八木 恵実(ヒスタウエルテ) | 浅野・八木 | | | | |
| | | 60 | | | | |
| 4 | L0614 牛田 優菜(金城学院中) | | | | 阿部・永田 | |
| | L0615 村田 眞衣子(金城学院中) | | | | 62 | |
| 5 | L0645 金木 美奈(矢田中) | | | 金木・佐々木 | | |
| | L0643 佐々木 麻衣(矢田中) | | | 63 | | |
| 6 | M0590 仲尾 紀実香(椙山中) | | | | 日野・上野 | |
| | M0591 石井 花奈(椙山中) | | | | 60 | |
| 7 | M0505 日野 有貴子(ミズノTC) | | | 日野・上野 | | |
| | M0523 上野 胡桃(ミズノTC) | | | 60 | | |
| 8 | M0520 黒田 二千桂(T.KOMADA) | | | | | 阿部・永田 |
| | M0563 伊藤 美琴(T.KOMADA) | | | | 62 | |
| 9 | N0526 近藤 由乃羽(名古屋GT) | | | 近藤・野々部 | | |
| | M0525 野々部 真穂(名古屋GT) | | | 63 | | |
| 10 | L0616 馬 渕 春菜(金城学院中) | | | | 近藤・野々部 | |
| | L0617 河合 由樹(金城学院中) | | | | 62 | |
| 11 | M0557 坂崎 美帆(若鳩ITC) | | | 坂崎・丸山 | | |
| | M0583 丸山 恵莉(若鳩ITC) | | | 60 | | |
| 12 | M0589 原 明日香(椙山中) | | | | | 大村・政田 |
| | L0605 平古 愛理(椙山中) | | | | 63 | |
| 13 | L0612 塩谷 理乃(南山国際中) | | | 塩谷・吉田 | | |
| | M0595 吉田 実可子(南山国際中) | | | 75 | | |
| 14 | L0502 大村 舞(名経大市邨) | | | | | 阿部・永田 |
| | L0534 政田 紗佳(チェリーTC) | | | | 60 | |
| 15 | L0577 人見 理恵(聖霊中学) | | | | | 阿部・永田 |
| | L0587 加藤 陽な乃(聖霊中学) | | | | 61 | Ⓐ |
| 16 | L0624 白井 理子(金城学院中) | | | 人見・加藤 | | |
| | L0626 小林 由奈(金城学院中) | | | 60 | | |
| 17 | L0604 堀 希純(椙山中) | | | | | 恒川・佐藤 |
| | L0608 小野寺 萌華(椙山中) | | | | 60 | |
| 18 | L0606 藤原 友萌子(椙山中) | | | | | 加藤・木下 |
| | L0609 長屋 舞(椙山中) | | | | 60 | |
| 19 | M0601 土本 彩加(金城学院中) | | | 藤原・長屋 | | |
| | L0622 松田 奈々(金城学院中) | | | 61 | | |
| 20 | L0598 漆間 佳冬(茨木TC) | | | | 恒川・佐藤 | |
| | M0587 川口 留佳(茨木TC) | | | | 60 | |
| 21 | M0561 恒川 百花(覚王山TC) | | | 恒川・佐藤 | | |
| | M0575 佐藤 和華奈(覚王山TC) | | | 61 | | |
| 22 | M0507 前田 紋華(CIAOTC) | | | | | 加藤・木下 |
| | M0508 溝田 萌(CIAOTC) | | | | 60 | |
| 23 | L0654 榑原 亜衣子(愛知中学校) | | | 前田・溝田 | | |
| | L0651 西澤 実来(愛知中学校) | | | 60 | | |
| 24 | L0581 梶田 和香葉(ヒスタウエルテ) | | | | 前田・溝田 | |
| | M0584 三橋 りせ(名古屋GT) | | | | 61 | |
| 25 | M0604 山田 蘭(金城学院中) | | | 梶田・三橋 | | |
| | L0627 永 墓 芽来(金城学院中) | | | 60 | | |
| 26 | M0593 井貫 有彩(南山国際中) | | | | | 加藤・木下 |
| | L0611 永井 美和(南山国際中) | | | | 62 | |
| 27 | L0585 前田 玲佳(守山東中) | | | 前田・金森 | | |
| | L0584 金森 結花(守山東中) | | | 60 | | |
| 28 | L0511 加藤 早織(ロングウッド) | | | | | 加藤・木下 |
| | L0510 木下 夏芽(ウィル瀬戸) | | | | 62 | |

13歳以下女子ダブルス

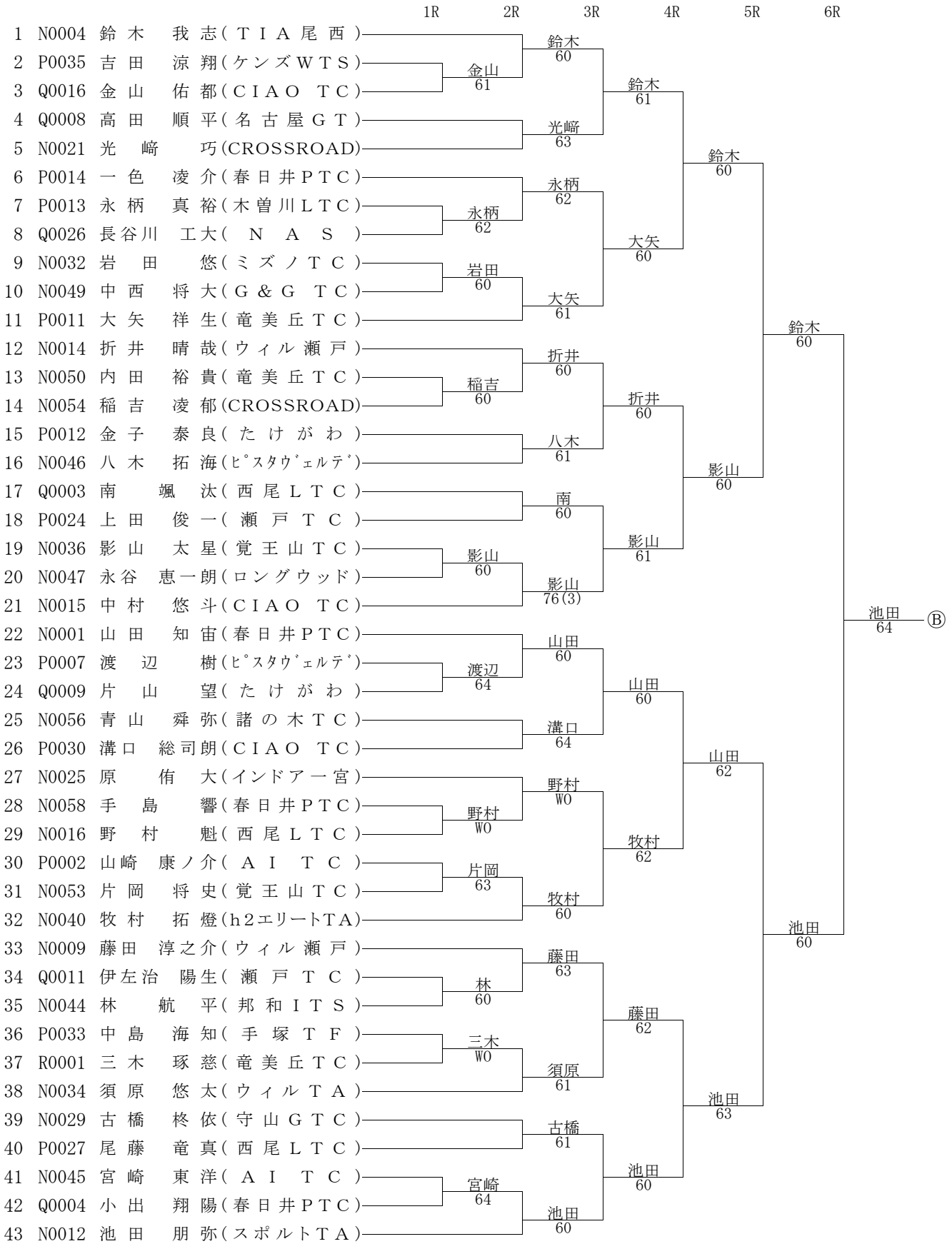
| | 1R | 2R | 3R | 4R | 5R | 6R |
|----|-----------------------------|----|-------|-------|--------|---------|
| 1 | L0503 伊藤 日和(梶 山 中) | | | | | |
| | L0529 稲垣 綾乃(刈 谷 T P) | | | 伊藤・稲垣 | | |
| 2 | L0644 園田 里鶴(矢 田 中) | | | 61 | | |
| | M0611 平野 恵子(矢 田 中) | | 武藤・工藤 | | | |
| 3 | L0567 武藤 やよい(N T A) | | 60 | | | |
| | M0552 工藤 まどか(メイン T C) | | | | 伊藤・稲垣 | |
| 4 | L0618 加藤 倫佳(金城学院中) | | | | 63 | |
| | M0598 白鳥 稚奈(金城学院中) | | | 菅沼・遠藤 | | |
| 5 | L0571 菅沼 有咲(桜丘中学校) | | | 61 | | |
| | L0595 遠藤 怜奈(桜丘中学校) | | | | 小林・伊藤 | |
| 6 | L0573 福島 見優(イデアス) | | | | 60 | |
| | L0550 木津谷 百恵(スポーツ T A) | | | 小林・伊藤 | | |
| 7 | L0509 小林 萌(ウィル瀬戸) | | | 76(1) | | |
| | M0522 伊藤 さつき(チェリー T C) | | | | | 伊藤・稲垣 |
| 8 | L0516 小黒 江莉果(h2 エリート T A) | | | | | 62 |
| | L0530 田端 優佳(刈 谷 T P) | | | 小黒・田端 | | |
| 9 | L0545 斎藤 桃佳(ウィル瀬戸) | | | 60 | | |
| | M0553 水野 菜那(ウィル瀬戸) | | | | 小黒・田端 | |
| 10 | L0619 城田 かのん(金城学院中) | | | | 60 | |
| | M0599 鈴木 桃花(金城学院中) | | | 稲田・原田 | | |
| 11 | M0605 稲田 日陽(桜丘中学校) | | | 61 | | |
| | L0629 原田 晏奈(桜丘中学校) | | | | | 新里・安井 |
| 12 | L0570 河合 遥陽(金城学院中) | | | | | 61 |
| | L0568 水谷 祐菜(金城学院中) | | 河合・水谷 | | | |
| 13 | L0648 住田 結菜(愛知中学校) | | 60 | | | |
| | M0615 加藤 里歩(愛知中学校) | | | | 新里・安井 | |
| 14 | M0506 新里 菜々子(春日井 P T C) | | | 60 | | |
| | M0501 安井 愛乃(春日井 P T C) | | | | | |
| 15 | M0526 丹嵐 那菜子(諸の木 T C) | | | | | 伊藤・稲垣 ⑥ |
| | M0524 倉橋 奈摘(名古屋 G T) | | | 丹嵐・倉橋 | | 64 |
| 16 | M0602 加藤 瑞希(金城学院中) | | | 60 | | |
| | M0603 田中 彩恵(金城学院中) | | 滝澤・滝澤 | | | |
| 17 | M0572 滝澤 あこ(A I T C) | | 75 | | | |
| | M0571 滝澤 のえ(A I T C) | | | | 丹嵐・倉橋 | |
| 18 | M0536 堤 未咲(ラム T C) | | | | 61 | |
| | N0564 三宅 莉奈(ラム T C) | | | 堤・三宅 | | |
| 19 | M0600 可児 遥菜(金城学院中) | | | 75 | | |
| | L0620 茅野 若菜(金城学院中) | | | | 鈴木・荻巣 | |
| 20 | M0562 永柄 萌唯(木曾川 L T C) | | | | 60 | |
| | M0568 谷内 杏名(木曾川 L T C) | | | 鈴木・荻巣 | | |
| 21 | L0517 鈴木 仁千佳(茨木 T C) | | | 60 | | |
| | M0509 荻巣 紗永(茨木 T C) | | | | | 丹嵐・倉橋 |
| 22 | L0544 山本 あかり(T. KOMADA) | | | | | 64 |
| | L0524 浅井 紀乃(T. KOMADA) | | | 山本・浅井 | | |
| 23 | L0566 林 さくら(桜丘中学校) | | | 60 | | |
| | L0597 神谷 晏(桜丘中学校) | | | | 山本・浅井 | |
| 24 | M0540 吉川 海音(スポーツ T A) | | | | 61 | |
| | M0559 寒川 夏実(スポーツ T A) | | | 吉川・寒川 | | |
| 25 | L0613 内藤 未来(南山国際中) | | | W0 | | |
| | M0594 安田 楽捺(南山国際中) | | | | | 小林・野々山 |
| 26 | L0610 酒匂 陽奈(梶 山 中) | | | | | 63 |
| | M0592 片山 雅緒鯉(梶 山 中) | | 唐木・宮本 | | | |
| 27 | L0625 唐木 望有(金城学院中) | | 63 | | | |
| | L0628 宮本 果林(金城学院中) | | | | 小林・野々山 | |
| 28 | M0519 小林 彩夕里(h2 エリート T A) | | | | | 60 |
| | M0515 野々山 風花(h2 エリート T A) | | | | | |

阿部・永田 ————— 伊藤・稲垣
 伊藤・稲垣 ————— 64

11歳以下男子シングルス



11歳以下男子シングルス



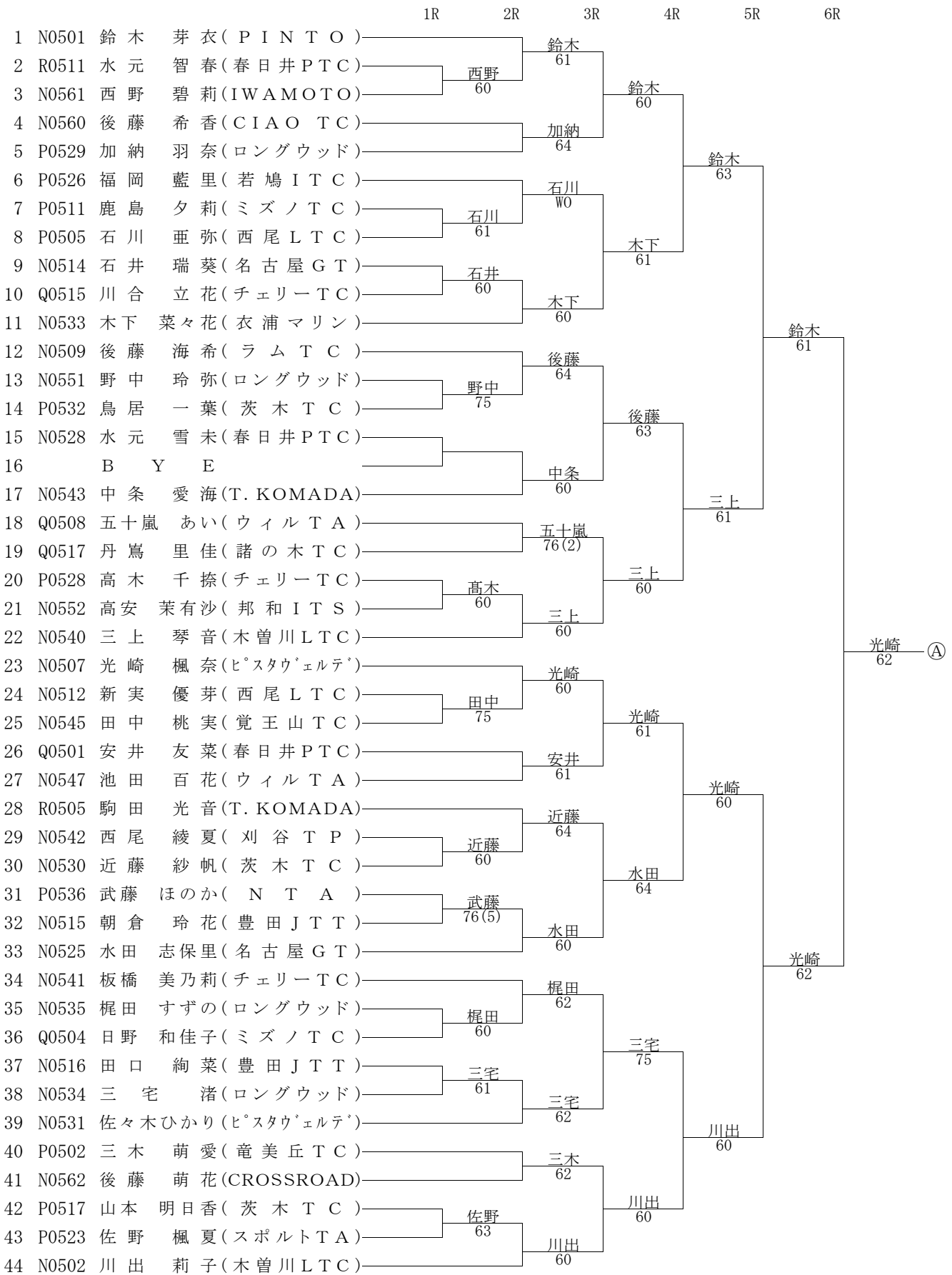
(A) 小林 ————— 池田 64

(B) 池田 ————— 64

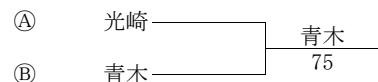
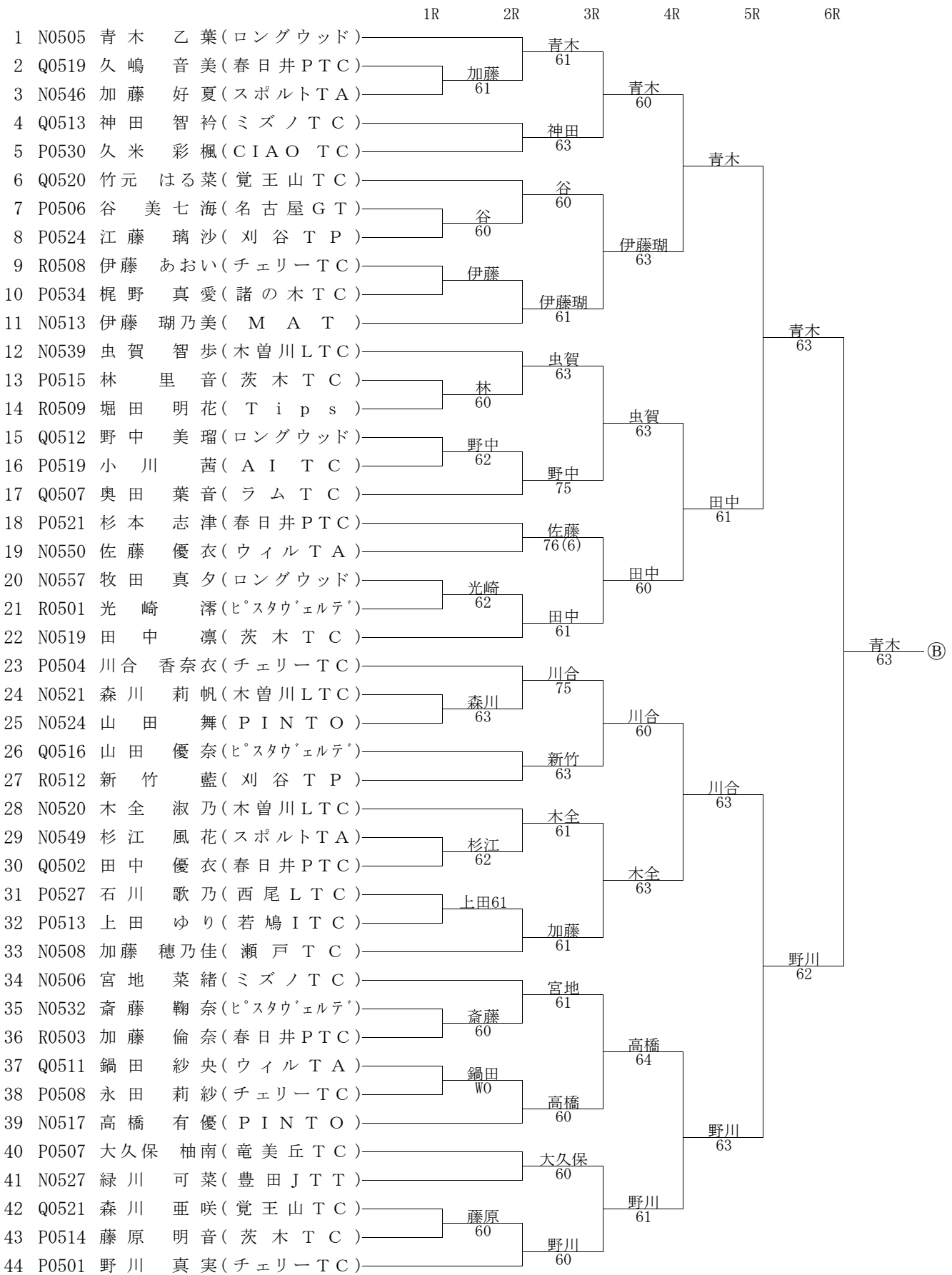
11歳以下男子ダブルス

| | 1R | 2R | 3R | 4R | 5R |
|----|------------------------|-------|-------|-------|-------|
| 1 | N0010 小林 純也(スポーツT A) | | | | |
| | N0012 池田 朋弥(スポーツT A) | | 小林・池田 | | |
| 2 | N0040 牧村 拓燈(h2エリートT A) | | 63 | | |
| | P0011 大矢 祥生(竜美丘T C) | 牧村・大矢 | | | |
| 3 | P0018 浜本 哲(ヒスタウ'ェルテ') | 62 | | 小林・池田 | |
| | P0007 渡辺 樹(ヒスタウ'ェルテ') | | | 60 | |
| 4 | P0014 一色 凌介(春日井P T C) | | | | |
| | Q0004 小出 翔陽(春日井P T C) | | 小出・関戸 | | |
| 5 | P0006 関戸 彰真(茨木T C) | | 63 | | |
| | P0010 瀬戸口 央舎(茨木T C) | | | | 小林・池田 |
| 6 | P0012 金子 泰良(たけがわ) | | | | 60 |
| | Q0009 片山 望(たけがわ) | | 中島・伏見 | | |
| 7 | P0033 中島 海知(手塚T F) | | 60 | | |
| | Q0023 伏見 太杜(手塚T F) | 中島・伏見 | | | |
| 8 | N0025 原 侑大(インドア一宮) | W0 | | | |
| | N0031 石川 敦詞(名古屋G T) | | | 山下・高祖 | |
| 9 | N0021 光崎 巧(CROSSROAD) | | | 63 | |
| | P0020 中垣 拓也(CROSSROAD) | 光崎・中垣 | | | |
| 10 | P0022 市川 剣都(T. KOMADA) | 76(2) | | | |
| | R0001 三木 琢慈(竜美丘T C) | | 山下・高祖 | | |
| 11 | N0006 山下 善滉(春日井P T C) | | 60 | | |
| | N0024 高祖 太陽(春日井P T C) | | | | 小林・池田 |
| 12 | N0007 伊藤 陸(チェリーT C) | | | | 60 |
| | P0001 伊藤 厚陽(チェリーT C) | | 伊藤・伊藤 | | |
| 13 | N0037 多賀 俊仁(覚王山T C) | | 62 | | |
| | N0036 影山 太星(覚王山T C) | 多賀・影山 | | | |
| 14 | P0005 渡邊 敦也(ウィルT A) | 60 | | 伊藤・伊藤 | |
| | N0034 須原 悠太(ウィルT A) | | | 61 | |
| 15 | P0024 上田 俊一(瀬戸T C) | | | | |
| | Q0011 伊左治 陽生(瀬戸T C) | | 藤井・折井 | | |
| 16 | N0009 藤田 淳之介(ウィル瀬戸) | | 60 | | |
| | N0014 折井 晴哉(ウィル瀬戸) | | | | 伊藤・伊藤 |
| 17 | P0023 辻 大輝(茨木T C) | | | | 60 |
| | Q0002 大原 貫路(チェリーT C) | | 河村・南 | | |
| 18 | N0023 河村 陸斗(西尾L T C) | | 62 | | |
| | Q0003 南 颯汰(西尾L T C) | | | | |
| 19 | N0032 岩田 悠(ミズノT C) | | | 山田・伊藤 | |
| | Q0001 宮地 吾侑(ミズノT C) | 岩田・宮地 | | 60 | |
| 20 | N0016 野村 魁(西尾L T C) | 61 | | | |
| | N0017 広田 光希(西尾L T C) | | 山田・伊藤 | | |
| 21 | N0001 山田 知宙(春日井P T C) | | 60 | | |
| | N0003 伊藤 肇(竜美丘T C) | | | | |

11歳以下女子シングルス



11歳以下女子シングルス



11歳以下女子ダブルス

| | 1R | 2R | 3R | 4R | 5R |
|----|--------------------------|--------|-------|-------|-------|
| 1 | N0505 青木 乙葉(ロングウッド) | | | | |
| | N0507 光崎 楓奈(ヒスタウ'ェルテ') | | 青木・光崎 | | |
| 2 | P0507 大久保 柚南(竜美丘TC) | | 60 | | |
| | P0524 江藤 璃沙(刈谷TP) | 大久保・江藤 | | | |
| 3 | Q0520 竹元 はる菜(覚王山TC) | 64 | | 青木・光崎 | |
| | Q0521 森川 亜咲(覚王山TC) | | | 61 | |
| 4 | N0520 木全 淑乃(木曾川LTC) | | | | |
| | N0521 森川 莉帆(木曾川LTC) | | 木全・森川 | | |
| 5 | P0532 鳥居 一葉(茨木TC) | | 63 | | |
| | P0514 藤原 明音(茨木TC) | | | | 青木・光崎 |
| 6 | N0541 板橋 美乃莉(チェリーTC) | | | | 61 |
| | P0508 永田 莉紗(チェリーTC) | | 三宅・永田 | | |
| 7 | N0534 三宅 渚(ロングウッド) | | 60 | | |
| | N0525 水田 志保里(名古屋グリーン) | 三宅・永田 | | | |
| 8 | Q0504 日野 和佳子(ミズノTC) | 60 | | | |
| | R0501 光崎 滢(ヒスタウ'ェルテ') | | | 高橋・宮地 | |
| 9 | N0528 水元 雪未(春日井PTC) | | | 61 | |
| | Q0501 安井 友菜(春日井PTC) | 水元・安井 | | | |
| 10 | N0545 田中 桃実(覚王山TC) | 63 | | | |
| | N0514 石井 瑞葵(名古屋グリーン) | | 高橋・宮地 | | |
| 11 | N0517 高橋 有優(PINTO) | | 60 | | |
| | N0506 宮地 菜緒(ミズノTC) | | | | 青木・光崎 |
| 12 | P0504 川合 香奈衣(チェリーTC) | | | | 62 |
| | P0517 山本 明日香(茨木TC) | | 川合・山本 | | |
| 13 | P0521 杉本 志津(春日井PTC) | | 63 | | |
| | R0503 加藤 倫奈(春日井PTC) | 長谷川・駒田 | | | |
| 14 | Q0509 長谷川 愛依(木曾川LTC) | 60 | | | |
| | R0505 駒田 光音(T.KOMADA) | | | 伊藤・中条 | |
| 15 | N0531 佐々木 ひかり(ヒスタウ'ェルテ') | | | 62 | |
| | N0532 斎藤 鞠奈(ヒスタウ'ェルテ') | 近藤・林 | | | |
| 16 | N0530 近藤 紗帆(茨木TC) | 63 | | | |
| | P0515 林 里音(茨木TC) | | 伊藤・中条 | | |
| 17 | N0513 伊藤 湖万美(MAT) | | 64 | | |
| | N0543 中条 愛海(T.KOMADA) | | | | 鈴木・野川 |
| 18 | N0519 田中 凜(茨木TC) | | | 61 | |
| | N0502 川出 莉子(木曾川LTC) | | 田中・川出 | | |
| 19 | N0562 後藤 萌花(CROSSROAD) | | 60 | | |
| | N0567 馬場 莉子(刈谷TP) | | | | |
| 20 | P0506 谷 美七海(名古屋GT) | | | 鈴木・野川 | |
| | P0502 三木 萌愛(竜美丘TC) | 谷・三木 | | 63 | |
| 21 | N0512 新実 優芽(西尾LTC) | 75 | | | |
| | P0505 石川 亜弥(西尾LTC) | | 鈴木・野川 | | |
| 22 | N0501 鈴木 芽衣(PINTO) | | 60 | | |
| | P0501 野川 真実(チェリーTC) | | | | |

17歳以下男子シングルス本戦

| | 1R | 2R | 3R | 4R | 5R |
|----|---------------------|-------|-------|-------|------------------------|
| 1 | H0019 小林 雄太(名古屋高校) | 小林 | | | |
| 2 | I0314 草間 大地(名経大市邨高) | 60 | 小林 | | |
| 3 | I1098 伊達 祐太朗(名古屋高校) | 伊達 | 63 | | |
| 4 | I0013 真野 瑞生(岡崎城西高校) | 61 | | 小林 | |
| 5 | H0068 永井 宏明(木曾川LTC) | 安田 | | 60 | |
| 6 | J0047 安田 有賢(名経大市邨高) | 75 | 安田 | | |
| 7 | H0027 紅谷 裕太郎(愛工大名電) | 伊藤 | 76(5) | | |
| 8 | H0032 伊藤 慎也(名古屋高校) | 61 | | | 鈴木 |
| 9 | H0101 茅野 宗輝(名経大市邨高) | 茅野 | | | 75 |
| 10 | H0043 野口 魁(岡崎城西高校) | 62 | 茅野 | | |
| 11 | I0043 林 大地(名経大市邨高) | 吉田 | 75 | | |
| 12 | I0002 吉田 開(名古屋高校) | 63 | | 鈴木 | |
| 13 | H0023 山田 智広(西尾LTC) | 竹内 | | 62 | |
| 14 | H0098 竹内 悠真(名経大市邨高) | 61 | 鈴木 | | |
| 15 | H0164 村瀬 順也(誉高等学校) | 鈴木 | 61 | | |
| 16 | H0010 鈴木 悠暉(名経大市邨高) | 60 | | | 鈴木 |
| 17 | J0013 田中 瞭良(名経大市邨高) | 田中 | | | 63 |
| 18 | J0022 高橋 直種(名経大市邨高) | 63 | 田中 | | |
| 19 | J0076 伊藤 篤志(桜丘高) | 伊藤 | 62 | | |
| 20 | I0046 木下 泰地(名古屋高校) | 63 | | 田中 | |
| 21 | I0005 井上 英輝(旭丘高校) | 井上 | | 76(6) | 3位決定 小林 小林 田中 62 |
| 22 | H0064 水谷 圭佑(誉高等学校) | 63 | 中尾 | | |
| 23 | I0029 伊藤 聖大(愛工大名電) | 中尾 | 62 | | |
| 24 | H0092 中尾 隆一(名古屋高校) | 63 | | | 脇田 |
| 25 | I0010 服部 未蘭(名経大市邨高) | 服部 | | | 64 |
| 26 | H0085 後藤 佑介(名古屋高校) | 62 | 服部 | | |
| 27 | H0174 齋藤 滉平(旭丘高校) | 齋藤 | 61 | | |
| 28 | H0094 白山 敬祐(岡崎城西高校) | 62 | | 脇田 | |
| 29 | I0024 近藤 多祐(名古屋高校) | 江崎 | | 76(4) | |
| 30 | H0028 江崎 一希(名経大市邨高) | 76(4) | 脇田 | | |
| 31 | H0030 水野 嵐丸(名古屋高校) | 脇田 | 75 | | |
| 32 | H0024 脇田 俊輔(東海高校) | 63 | | | 7位決定 安田 安田 中尾 61 |

17歳以下男子ダブルス本戦

| | 1R | 2R | 3R | 4R |
|----|---------------------|-------|-------|---------------------------------|
| 1 | H0101 茅野 宗輝(名経大市邨高) | | | |
| | H0010 鈴木 悠暉(名経大市邨高) | 茅野・鈴木 | | |
| 2 | I1098 伊達 祐太朗(名古屋高校) | 62 | | |
| | I0024 近藤 多祐(名古屋高校) | | 茅野・鈴木 | |
| 3 | H0043 野口 魁(岡崎城西高校) | | 60 | |
| | H0023 山田 智広(西尾LTC) | 野口・山田 | | |
| 4 | H1313 舟橋 良哉(刈谷高校) | 61 | | |
| | I0328 齊藤 航汰(刈谷高校) | | | 茅野・鈴木 |
| 5 | H0024 脇田 俊輔(東海高校) | | | 61 |
| | H0068 永井 宏明(木曾川LTC) | 脇田・永井 | | |
| 6 | J0047 安田 有賢(名経大市邨高) | 64 | | |
| | J0022 高橋 直種(名経大市邨高) | | 脇田・永井 | |
| 7 | I0030 三品 湧作(名古屋高校) | | 63 | |
| | H0030 水野 嵐丸(名古屋高校) | 吉田・木下 | | |
| 8 | I0002 吉田 開(名古屋高校) | 62 | | |
| | I0046 木下 泰地(名古屋高校) | | | 茅野・鈴木 |
| 9 | H0032 伊藤 慎也(名古屋高校) | | | 61 |
| | H0019 小林 雄太(名古屋高校) | 伊藤・小林 | | |
| 10 | H0227 藤原 裕樹(名古屋高校) | 60 | | |
| | H0235 藤安 啓友(名古屋高校) | | 伊藤・小林 | |
| 11 | H0205 大島 壮一郎(東海高校) | | 64 | |
| | H0194 小玉 由人(東海高校) | 鷹田・中尾 | | |
| 12 | I0004 鷹田 祐京(名古屋高校) | 62 | | |
| | H0092 中尾 隆一(名古屋高校) | | | 田中・服部 |
| 13 | I0043 林 大地(名経大市邨高) | | | 62 |
| | H0028 江崎 一希(名経大市邨高) | 林・江崎 | | |
| 14 | I0088 古橋 真(愛工大名電) | 63 | | |
| | H0027 紅谷 裕太郎(愛工大名電) | | | 田中・服部 |
| 15 | I0133 河元 優弥(愛工大名電) | | 75 | |
| | J0192 鶴田 健(愛工大名電) | 田中・服部 | | |
| 16 | J0013 田中 瞭良(名経大市邨高) | 62 | | |
| | I0010 服部 未蘭(名経大市邨高) | | | 3位決定 脇田・永井 伊藤・小林 伊藤・小林 75 |

17歳以下女子シングルス本戦

| | 1R | 2R | 3R | 4R | 5R |
|----|--------------------------|-----|-------|----|------------|
| 1 | J0501 大 矢 希 (名経大高蔵高) | 大矢 | | | |
| 2 | H0554 山 崎 加 恋 (名経大市邨高) | 62 | 大矢 | | |
| 3 | H0624 宮 田 あやか (菊里高校) | 宮田 | 622 | | |
| 4 | H0565 赤 塚 夢 (椋山女学園高) | 75 | | 大矢 | |
| 5 | H0541 太 田 莉 緒 (中京大中京) | 太田 | | 63 | |
| 6 | I0527 小 出 佳 奈 (椋山女学園高) | 62 | 川瀬 | | |
| 7 | I0506 糴 夏 美 (椋山女学園高) | 川瀬 | 61 | | |
| 8 | I0507 川 瀬 瞳 (名経大高蔵高) | 60 | | | 大矢 |
| 9 | H0501 古 崎 真 帆 里 (一宮西高校) | 古崎 | | | 64 |
| 10 | I0524 伊 藤 未 歩 (愛知啓成高) | 60 | 古崎 | | |
| 11 | H0512 長 瀬 亜 美 (名経大高蔵高) | 吉富 | 76(1) | | |
| 12 | I0509 吉 富 夢 子 (名経大高蔵高) | 62 | | 前田 | |
| 13 | H0511 水 野 都 (名古屋国際高) | 高松 | | 64 | |
| 14 | I0503 高 松 千 晶 (江南高校) | 61 | 前田 | | |
| 15 | I0502 水 野 志 穂 (春日井東高校) | 前田 | 64 | | |
| 16 | H0532 前 田 遥 佳 (椋山女学園高) | 60 | | | 大矢 |
| 17 | H0508 西 口 淳 佳 (名経大市邨高) | 西口 | | | 62 |
| 18 | I0674 山 本 ひか る (日進西高校) | 60 | 西口 | | |
| 19 | J0551 黒 田 佳 奈 (椋山女学園高) | 脇田 | 61 | | |
| 20 | I0501 脇 田 菜 名 花 (名経大市邨高) | 61 | | 西口 | |
| 21 | I0525 三 井 葉 月 (愛知啓成高) | 三井 | | 62 | 3位決定 前田 |
| 22 | I0528 小 出 実 奈 (名経大高蔵高) | 61 | 平松 | | 西口 |
| 23 | H0531 大 村 彩 (名経大市邨高) | 平松 | 63 | | 76(2) |
| 24 | I0511 平 松 詩 菜 (名経大高蔵高) | 61 | | | 5位決定 |
| 25 | H0529 田 中 文 彩 (津島東高校) | 田中 | | 田中 | 川瀬 |
| 26 | H0536 鈴 木 彩 乃 (中京大中京) | 62 | 田中 | | 古崎 |
| 27 | J0510 右 高 里 依 (春日井東高校) | 山田 | 63 | | 64 |
| 28 | H0551 山 田 莉 乃 (椋山女学園高) | 60 | | 田中 | 稲垣 |
| 29 | H0881 多 和 田 芽 依 (椋山女学園高) | 多和田 | | 62 | 64 |
| 30 | I0510 近 藤 花 代 (金城学院高校) | 64 | 稲垣 | | 7位決定 |
| 31 | I0517 加 藤 明 日 香 (愛知啓成高) | 稲垣 | 60 | | 川瀬 |
| 32 | H0513 稲 垣 希 実 子 (椋山女学園高) | 62 | | | 平松 |
| | | | | | 63 |

17歳以下女子ダブルス本戦

| | 1R | 2R | 3R | 4R |
|----|--------------------------|--------|-------|-------|
| 1 | I0525 三 井 葉 月 (愛知啓成高) | | | |
| | I0503 高 松 千 晶 (江南高校) | 三井・高松 | | |
| 2 | I0584 和 田 彩 花 (名女大高) | 61 | | |
| | J0588 伊 藤 有 希 菜 (名女大高) | | 大矢・吉富 | |
| 3 | H0532 前 田 遥 佳 (椋山女学園高) | | 60 | |
| | H0640 相 良 真 理 子 (椋山女学園高) | 大矢・吉富 | | |
| 4 | J0501 大 矢 希 (名経大高蔵高) | 64 | | |
| | I0509 吉 富 夢 子 (名経大高蔵高) | | 稲垣・山田 | |
| 5 | H0881 多 和 田 芽 依 (椋山女学園高) | | 64 | |
| | H0565 赤 塚 夢 (椋山女学園高) | 多和田・赤塚 | | |
| 6 | I0501 脇 田 菜 名 花 (名経大市邨高) | 62 | | |
| | H0514 金 森 恵 美 (名経大市邨高) | | 稲垣・山田 | |
| 7 | J0510 右 高 里 依 (春日井東高校) | | 62 | |
| | J0511 秋 田 さ く ら (春日井東高校) | 稲垣・山田 | | |
| 8 | H0513 稲 垣 希 実 子 (椋山女学園高) | 61 | | |
| | H0551 山 田 莉 乃 (椋山女学園高) | | 稲垣・山田 | |
| 9 | I0511 平 松 詩 菜 (名経大高蔵高) | | 76(2) | |
| | I0507 川 瀬 瞳 (名経大高蔵高) | 平松・川瀬 | | |
| 10 | I0688 清 川 日 和 (桜丘高) | 60 | | |
| | I0544 柳 瀬 真 菜 (桜丘高) | | 平松・川瀬 | |
| 11 | I0517 加 藤 明 日 香 (愛知啓成高) | | 64 | |
| | I0510 近 藤 花 代 (金城学院高校) | 田中・古崎 | | |
| 12 | H0529 田 中 文 彩 (津島東高校) | 63 | | |
| | H0501 古 崎 真 帆 里 (一宮西高校) | | 森岡・西口 | |
| 13 | H0541 太 田 莉 緒 (中京大中京) | | 60 | |
| | H0512 長 瀬 亜 美 (名経大高蔵高) | 太田・長瀬 | | |
| 14 | I0528 小 出 実 奈 (名経大高蔵高) | 62 | | |
| | I0527 小 出 佳 奈 (椋山女学園高) | | 森岡・西口 | |
| 15 | H0531 大 村 彩 (名経大市邨高) | | 61 | |
| | H0504 木 村 侑 奈 (名経大市邨高) | 森岡・西口 | | |
| 16 | H0553 森 岡 美 緒 (名経大市邨高) | 61 | | |
| | H0508 西 口 淳 佳 (名経大市邨高) | | | 3位決定 |
| | | | | 大矢・吉富 |
| | | | | 62 |
| | | | | 平松・川瀬 |

15歳以下男子シングルス本戦

| | | | | | | | |
|---|-------|------|-------------|---|----|----|--|
| 1 | K0001 | 千頭昇平 | (チェリーTC) | Ⓐ | 千頭 | | |
| 2 | J0001 | 安井優貴 | (春日井PTC) | Ⓑ | 62 | 千頭 | |
| 3 | K0043 | 津田厚 | (T. KOMADA) | Ⓒ | 津田 | 60 | |
| 4 | J0011 | 三浦翔 | (昭和高校) | Ⓓ | 61 | | |
| 5 | J0005 | 藪巧光 | (ウィル瀬戸) | Ⓔ | 藪 | | |
| 6 | J0055 | 上村哲平 | (名経大市邨) | Ⓕ | 60 | 藪 | |
| 7 | K0005 | 島本健生 | (南山国際中) | Ⓖ | 加藤 | 63 | |
| 8 | J0003 | 加藤大貴 | (チェリーTC) | Ⓖ | 63 | | |

千頭
76(1)

15歳以下男子ダブルス本戦

| | | | | | | | |
|---|-------|------|-------------|---|-------|-------|--|
| 1 | J0003 | 加藤大貴 | (チェリーTC) | Ⓐ | 加藤・千頭 | | |
| | K0001 | 千頭昇平 | (チェリーTC) | | 76(4) | | |
| 2 | K0011 | 黒澤拓磨 | (西尾LTC) | Ⓑ | | 加藤・千頭 | |
| | K0005 | 島本健生 | (南山国際中) | | | 63 | |
| 3 | J0001 | 安井優貴 | (春日井PTC) | Ⓒ | | | |
| | K0043 | 津田厚 | (T. KOMADA) | | 安井・津田 | | |
| | J0005 | 藪巧光 | (ウィル瀬戸) | | 62 | | |
| 4 | J0018 | 折井勇太 | (ウィル瀬戸) | Ⓓ | | | |

15歳以下女子シングルス本戦

| | | | | | | | |
|---|-------|-------|-------------|---|----|----|--|
| 1 | J0540 | 宮田みほ | (T. KOMADA) | Ⓐ | 宮田 | | |
| 2 | L0515 | 成田園子 | (名経大市邨) | Ⓑ | 63 | 宮田 | |
| 3 | K0509 | 服部彩 | (ウインズTG) | Ⓒ | 服部 | 60 | |
| 4 | J0534 | 浅井友莉奈 | (T. KOMADA) | Ⓓ | 62 | | |
| 5 | K0511 | 山本若菜 | (T. KOMADA) | Ⓔ | 鈴木 | | |
| 6 | K0504 | 鈴木麻緒 | (PINTO) | Ⓕ | 62 | 渡辺 | |
| 7 | K0515 | 川合明日佳 | (チェリーTC) | Ⓖ | 渡辺 | 62 | |
| 8 | J0503 | 渡辺安美 | (ミズノTC) | Ⓖ | 64 | | |

宮田
62

15歳以下女子ダブルス本戦

| | | | | | | | |
|---|-------|-------|-----------|---|-------|-------|--|
| 1 | L0501 | 脇田有梨花 | (名経大市邨) | Ⓐ | 脇田・川合 | | |
| | K0515 | 川合明日佳 | (チェリーTC) | | 75 | | |
| 2 | J0523 | 小島未央奈 | (木曾川LTC) | Ⓑ | | 吉原・浅野 | |
| | J0522 | 小島夏永 | (木曾川LTC) | | | 63 | |
| 3 | K0502 | 吉原琴菜 | (ウィル瀬戸) | Ⓒ | | | |
| | K0527 | 浅野いづ美 | (ヒスタウエルテ) | | 吉原・浅野 | | |
| | K0509 | 服部彩 | (ウインズTG) | | 60 | | |
| 4 | K0504 | 鈴木麻緒 | (PINTO) | Ⓓ | | | |

13歳以下男子シングルス本戦

| | | | | | | | |
|---|-------|------|----------|---|----|-------|--|
| 1 | L0002 | 大窪広海 | (刈谷TP) | Ⓐ | 大窪 | | |
| 2 | L0008 | 吉田篤司 | (チェリーTC) | Ⓑ | 60 | 大窪 | |
| 3 | L0004 | 川島颯 | (竜美丘TC) | Ⓒ | 沖本 | 76(4) | |
| 4 | L0009 | 沖本東樹 | (名古屋中学) | Ⓓ | 64 | | |

13歳以下男子ダブルス本戦

| | | | | | | | |
|---|-------|------|----------|---|-------|--|--|
| 1 | L0004 | 川島颯 | (竜美丘TC) | Ⓐ | 大窪・吉田 | | |
| | L0009 | 沖本東樹 | (名古屋中学) | | 64 | | |
| 2 | L0002 | 大窪広海 | (刈谷TP) | Ⓑ | | | |
| | L0008 | 吉田篤司 | (チェリーTC) | | | | |

13歳以下女子シングルス本戦

| | | | | | | | |
|---|-------|-------|------------|---|----|----|--|
| 1 | M0515 | 野々山風花 | (h2エリートTA) | Ⓐ | 伊藤 | | |
| 2 | L0503 | 伊藤日和 | (椙山中) | Ⓑ | 63 | 阿部 | |
| 3 | M0504 | 阿部宏美 | (チェリーTC) | Ⓒ | 阿部 | 63 | |
| 4 | L0529 | 稲垣綾乃 | (刈谷TP) | Ⓓ | 63 | | |

13歳以下女子ダブルス本戦

| | | | | | | | |
|---|-------|------|----------|---|-------|--|--|
| 1 | M0504 | 阿部宏美 | (チェリーTC) | Ⓐ | 伊藤・稲垣 | | |
| | M0503 | 永田杏里 | (チェリーTC) | | 64 | | |
| 2 | L0503 | 伊藤日和 | (椙山中) | Ⓑ | | | |
| | L0529 | 稲垣綾乃 | (刈谷TP) | | | | |

シード順位表

17歳以下男子シングルス本戦

- 1 小林 雄太(名古屋高校)
- 2 脇田 俊輔(東海高校)
- 3 田中 瞭良(名経大市邨高)
- 4 鈴木 悠暉(名経大市邨高)
- 5 茅野 宗輝(名経大市邨高)
- 6 中尾 隆一(名古屋高校)
- 7 服部 未蘭(名経大市邨高)
- 8 伊藤 慎也(名古屋高校)

17歳以下女子シングルス本戦

- 1 大矢 希(名経大高蔵高)
- 2 稲垣 希実子(椋山女学園高)
- 3 西口 淳佳(名経大市邨高)
- 4 前田 遥佳(椋山女学園高)
- 5 古崎 真帆里(一宮西高校)
- 6 平松 詩菜(名経大高蔵高)
- 7 田中 文彩(津島東高校)
- 8 川瀬 瞳(名経大高蔵高)

11歳以下男子シングルス本戦

- 1 小林 純也(スポーツT A)
- 2 鈴木 我志(T I A 尾西)
- 3 池田 朋弥(スポーツT A)
- 4 伊藤 厚陽(チェリーT C)
- 5 伊藤 肇(竜美丘T C)
- 6 山田 知宙(春日井P T C)
- 7 中村 悠斗(C I A O T C)
- 8 山下 善滉(春日井P T C)

17歳以下男子ダブルス本戦

- 1 茅野 宗輝(名経大市邨高)
- 1 鈴木 悠暉(名経大市邨高)
- 2 田中 瞭良(名経大市邨高)
- 2 服部 未蘭(名経大市邨高)
- 3 伊藤 慎也(名古屋高校)
- 3 小林 雄太(名古屋高校)
- 4 吉田 開(名古屋高校)
- 4 木下 泰地(名古屋高校)

17歳以下女子ダブルス本戦

- 1 三井 葉月(愛知啓成高)
- 1 高松 千晶(江南高校)
- 2 森岡 美緒(名経大市邨高)
- 2 西口 淳佳(名経大市邨高)
- 3 平松 詩菜(名経大高蔵高)
- 3 川瀬 瞳(名経大高蔵高)
- 4 稲垣 希実子(椋山女学園高)
- 4 山田 莉乃(椋山女学園高)

11歳以下男子ダブルス本戦

- 1 小林 純也(スポーツT A)
- 1 池田 朋弥(スポーツT A)
- 2 山田 知宙(春日井P T C)
- 2 伊藤 肇(竜美丘T C)

15歳以下男子シングルス本戦

- 1 千頭 昇平(チェリーT C)
- 2 加藤 大貴(チェリーT C)
- 3 藪 巧光(ウィル瀬戸)
- 4 折井 勇太(ウィル瀬戸)
- 5 津田 厚(T. KOMADA)
- 6 上村 哲平(名経大市邨中)
- 7 島本 健生(南山国際中)
- 8 安井 優貴(春日井P T C)

15歳以下女子シングルス本戦

- 1 宮田 みほ(T. KOMADA)
- 2 渡辺 安美(ミズノT C)
- 3 河野 由奈(ミズノT C)
- 4 浅井 有莉奈(T. KOMADA)
- 5 脇田 有梨花(名経大市邨中)
- 6 鈴木 麻緒(PINTO T C)
- 7 川合 明日佳(チェリーT C)
- 8 成田 園子(名経大市邨中)

11歳以下女子シングルス本戦

- 1 鈴木 芽衣(PINTO T C)
- 2 青木 乙葉(森林ロングウッド)
- 3 野川 真実(チェリーT C)
- 4 川出 莉子(木曾川L T C)
- 5 光崎 楓奈(ピスタヴェルデ)
- 6 川合 香奈衣(チェリーT C)
- 7 田中 凜(茨木T C)
- 8 三上 琴音(木曾川L T C)

15歳以下男子ダブルス本戦

- 1 千頭 昇平(チェリーT C)
- 1 加藤 大貴(チェリーT C)
- 2 藪 巧光(ウィル瀬戸)
- 2 折井 勇太(ウィル瀬戸)
- 3 津田 厚(T. KOMADA)
- 3 安井 優貴(春日井P T C)
- 4 上村 哲平(名経大市邨中)
- 4 長江 健(春日井P T C)

15歳以下女子ダブルス本戦

- 1 川合 明日佳(チェリーT C)
- 1 脇田 有梨花(名経大市邨中)
- 2 服部 彩(ウインズT G)
- 2 鈴木 麻緒(PINTO T C)
- 3 吉原 琴菜(ウィル瀬戸)
- 3 浅野 いず美(ピスタヴェルデ)
- 4 山本 梓(木曾川L T C)
- 4 成田 彩夏(木曾川L T C)

11歳以下女子ダブルス本戦

- 1 青木 乙葉(森林L W T C)
- 1 光崎 楓奈(ピスタヴェルデ)
- 2 鈴木 芽衣(PINTO T C)
- 2 野川 真実(チェリーT C)

13歳以下男子シングルス本戦

- 1 大窪 広海(刈谷T P)
- 2 沖本 東樹(名古屋中学)
- 3 川島 颯(竜美丘T C)
- 4 吉田 篤司(チェリーT C)
- 5 野川 智弘(チェリーT C)
- 6 鈴木 悠太(西尾L T C)
- 7 伏見 賢紀(ミズノT C)
- 8 上村 岳斗(諸の木T C)

13歳以下女子シングルス本戦

- 1 永田 杏里(チェリーT C)
- 2 稲垣 綾乃(刈谷T P)
- 3 阿部 宏美(チェリーT C)
- 4 倉橋 奈摘(名古屋G T C)
- 5 伊藤 日和(椋山女学園中)
- 6 小林 彩夕里(h2エリートT C)
- 7 溝田 萌(C I A O T C)
- 8 野々山 風花(h2エリートT C)

13歳以下男子ダブルス本戦

- 1 沖本 東樹(名古屋中学)
- 1 川島 颯(竜美丘T C)
- 2 大窪 広海(刈谷T P)
- 2 吉田 篤司(チェリーT C)
- 3 安藤 誠笙(竜美丘T C)
- 3 鈴木 悠太(西尾L T C)
- 4 野川 智弘(チェリーT C)
- 4 中尾 優作(名古屋中学)

13歳以下女子ダブルス本戦

- 1 阿部 芳美(チェリーT C)
- 1 永田 杏里(チェリーT C)
- 2 伊藤 日和(椋山女学園中)
- 2 稲垣 綾乃(刈谷T P)
- 3 野々山 風花(h2エリートT C)
- 3 小林 彩夕里(h2エリートT C)
- 4 加藤 早織(森林L W T C)
- 4 木下 夏芽(ウィル瀬戸)

S・C・U (Solo Chair-Umpire)

ソロ・チェアアンパイヤーシステムとは、ラインズマンがつかない、主審一人による試合ですが従来の敗者審判制度とは異なるものです。SCU システムとは・・・。

(1) ラインコールは選手自身が行う。(セルフジャッジである。)

— [参考] セルフジャッジの試合での選手の義務 —

- ・ ネットより自分の側に関する判定を行う。
(アウトまたはフォールトは大きな声と片手をはっきりあげるジェスチュアとで相手にわかるようにする。)

[注意事項]

- ・ 「疑わしきは相手に有利に」を原則とする。したがって
 - ① 自分で判定できなかったときは、そのボールはグッド (イン) である。
 - ② ダブルスではペアーの一方がコールすればそれが最終であるが、ペアで判定が異なった場合は相手に有利なほうが最終の判定である。
- ・ サービスのレットは、レシーブ側がレットをコールすればそれが最終の判定である。

- ・ 選手は、ボールがインかアウトかの判定に、SCU の助けを借りることはできない。

(2) SCU の任務・権限

- ① (スコアをつけ) スコアをアナウンスする。
- ② 選手の判定が明らかに間違いであると判断したときは、判定の変更またはプレーのやり直しを命じる (オーバールールする) ことができる。そのとき・・・。
 - ・ 「アウト」「フォールト」のコールを SCU によってオーバールールされたときは、ボールを返球したかどうかに関係なく、そのプレーヤーは失点する。
 - ・ 明らかにアウトのボールをプレーしたとき、SCU は「アウト」をコールする。
- ③ 明らかなフットフォールと、サービスレット、ノットアップ、ネットタッチ、またはその他のファールショットのコールをする。
- ④ 行為とプレー続行に関する規則を厳守させる。

— [参考] スコアのアナウンスの仕方 (A と B との①セットマッチを例として) —

- 1) 試合開始 『1 (ワン) set, A to serve, Ready (レディ) ? Play !』
- 2) サービスレット 『Let! First (second) service (サービス)』
- 3) 第 1 ゲームを A が取って終了 『Game A, First (ファースト) Game』
- 4) 第 5 ゲームを A が取り、3-2 で B がリードしている 『Game A, B leads (リーズ) 3-2 (スリー トゥ)』
- 5) 第 6 ゲームを A が取り、3 オールとなった 『Game A, 3 (スリー) all』
- 6) 第 12 ゲームを B が取り、6-6 で A のサーブで始まるタイブレイクになった 『Game B, B all, Tie-Break (タイブレイク) , A to serve』
- 7) 7-6 で A が勝って試合終了 『Game, set and match (マッチ) A, 7-6 (セブン シックス)』