

第 25 回(平成 24 年)愛知県ジュニア新人テニス大会

- 【主 催】 愛知県テニス協会 (〒464-0836) 名古屋市千種区菊坂町 2-2 シャトレタカギ 3A
TEL 052-751-0639
- 【協 賛】 (株)ダンロップスポーツ
- 【会 場】 口論義運動公園テニスコート、志段味スポーツランドテニスコート、各校テニスコート
- 【レ フ ェ リ ー】 土田 豊彦
- 【アシスタントレフェリー】 木下洋子・豊田真理子・福嶋喜美子・坂井繁之・多和田宗男
- 【各校コート役員】 市邨中・高：若林勇希 愛工大名電(神領)：伊藤綱司 名古屋中・高：宮尾英俊
金城中：小坂橋秀行 東海中・高：宮田訓好 高蔵中・高：岩田紳吾
椙山中・高：中山しい木 聖霊中・高：中筋敏文 至学館高：多和田宗男
- 【口論義・志段味役員】 愛知県競技委員

【 日 程 表 】

会場	面数	7/25(水)	7/26(木)	7/27(金)	7/28(土)	7/29(日)	7/30(月)
口論義運動公園 (グリーンサンド・オムニ)	14 + 2	16 歳男子 B、C-②、D-② 1R～ 8:30 2R～ 9:30	16 歳男子 E、G 1R～ 8:30 2R～ 9:30	16 歳男子 H-① 8:30 14 歳男子 B、D、F、G 9:30	16 歳男子 残り 14 歳男子 残り 8:30		
志段味 スポーツランド (オムニ)	10	12 歳男子 全 9:00	12 歳女子 全 9:00	12 歳男子 残り 14 歳女子 D 9:00	14 歳女子 残り 9:00		
椙山女学園 (グリーンサンド・オムニ)	4	16 歳女子 A 9:00	16 歳女子 C 9:00				
名経大市邨中・高 (グリーンサンド・ハード)	4	14 歳男子 H 9:00	14 歳男子 C 9:00	16 歳女子 残り 9:00	予備	予備	予備
金城学院中 (オムニ)	3	14 歳女子 A 9:00	14 歳女子 B 9:00	14 歳女子 C 9:00	予備		
名古屋中・高 (オムニ)	4	16 歳男子 A-① 9:00	16 歳男子 C-① 9:00	14 歳男子 E 9:00			
名経大高蔵中・高 (オムニ・ハード)	2~4	16 歳男子 A-②42~62 9:00	16 歳男子 A-②63~83 9:00	予備	予備	予備	予備
名電高(神領) (オムニ)	4	16 歳男子 F-① 9:00	16 歳男子 H-② 9:00	予備			
東海中・高 (グリーンサンド)	3	16 歳男子 D-① 9:00	16 歳男子 F-② 9:00	14 歳男子 A 9:00	予備		
至学館高 (グリーンサンド)	2	16 歳女子 G 218~235 9:00	16 歳女子 G 236~253 9:00	予備	予備	予備	
聖霊 (グリーンサンド)	8	16 歳女子 B、D、E 9:00	16 歳女子 F、H 9:00			予備	予備

※ 口論義会場の「1R～」は 1R から試合のある選手、「2R～」は 2R から試合のある選手の試合開始時刻です。「残り」の表記のあるところの試合開始時刻は試合会場本部から指示をします。

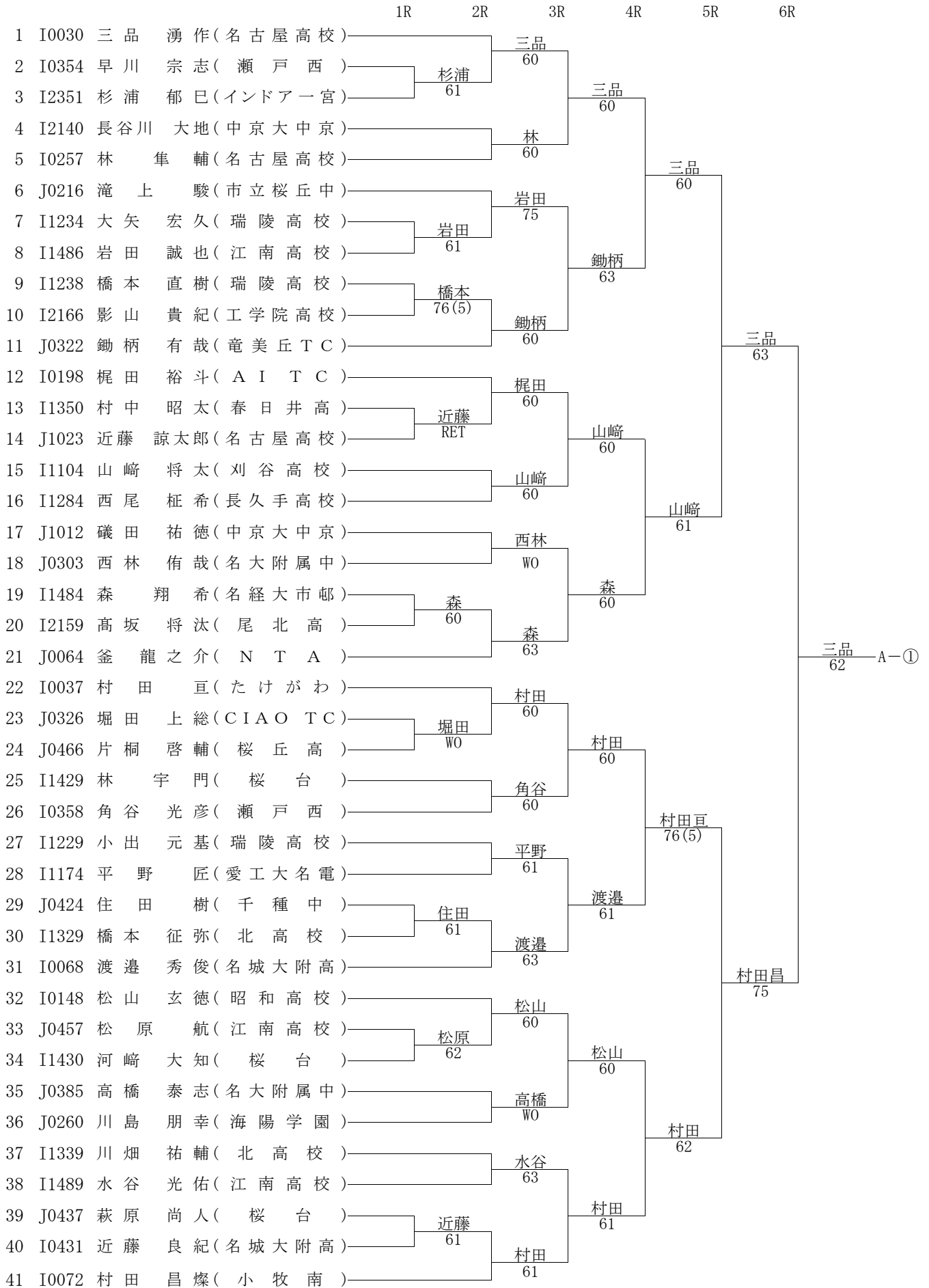
※ 名電と東海は校舎敷地とは違う場所にコートがあります。特に、名電は JR 中央線神領駅下車のところにありますので注意して下さい。

※ 勝ち残っている選手は、各会場の本部から明確に指示があるまでは、帰らないようにして下さい。

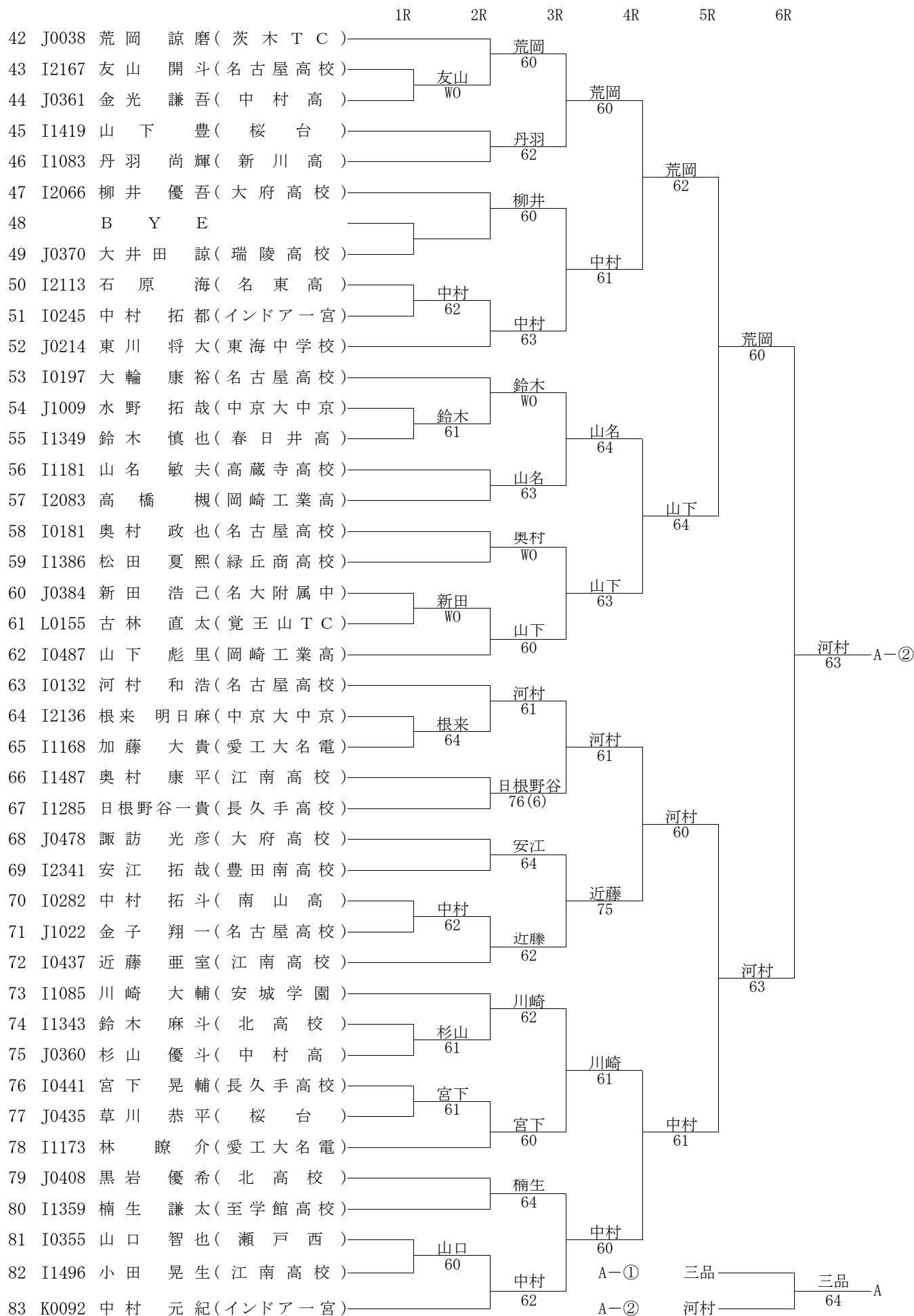
【 注 意 事 項 】

- 時間厳守。日程表に記してある試合開始時刻 10 分前までに着替えて、本部に出席を届けて下さい。
- 試合はすべて 1 セットマッチ。6 オール後タイブレーク。
- 審判はセルフジャッジ。
- 試合前の練習はサーブ 4 本とします。
- 服装は JTA テニスルールブックによります。(色は自由。ロゴマークのサイズと数に注意。)
※ シャツは必ず襟つきのポロシャツを着用して下さい。T シャツの着用はできません。
- 各コートの控への選手を放送で呼び出します。放送の聞こえる場所で待機して下さい。最初の呼び出しから 5 分間で 3 回呼び出しをしても本部にこない選手は棄権となります。また、オーダーオブプレーによって試合の進行を行う会場もあります。
- 各会場ともテニスコート以外の場所でのボールを使った練習は一切禁止とします。
- ゴミの持ち帰りをはじめとして、公共のマナーを守り、各会場に迷惑をかけないようにして下さい。
- セットボール 2 個のうち、1 個は勝者がスコアの報告とともに本部に届ける。残りの 1 個は敗者の持ち帰りです。
- 雨天等の場合、各コートの役員の指示を受けて下さい。電話での問い合わせは受け付けません。
- 日程は試合の進行状況、天候、コートコンディション等により変更する場合があります。
- 使用球はダンロップフット。
- 名電(神領)と東海会場は校舎敷地とは違う場所にコートがあります。注意して下さい。
- 聖霊以外の各校のコートは駐車場はありません。その他の会場へも極力公共交通機関を利用して下さい。
- 愛知県下にひとつの地域でも暴風警報が発令された場合は、以下の通りに対応します。
(1) 愛知県下の暴風警報が全て解除された後 2 時間後に試合を開始する。例) 午前 7 時に解除の場合、午前 9 時に試合開始。
(2) 午前 10 時 01 分以降に暴風警報解除の場合は、その日の試合は中止。

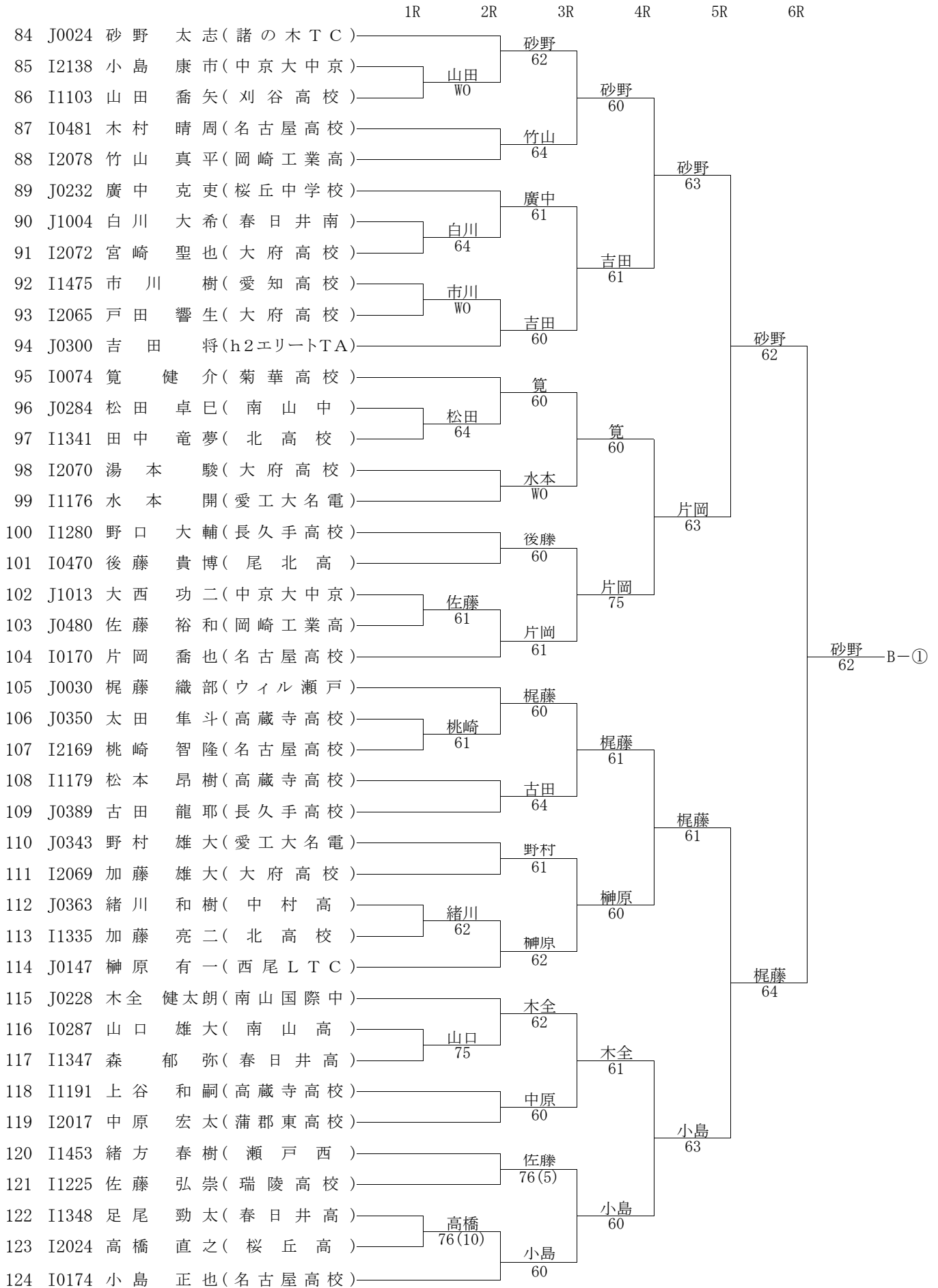
男子16歳以下シングルス



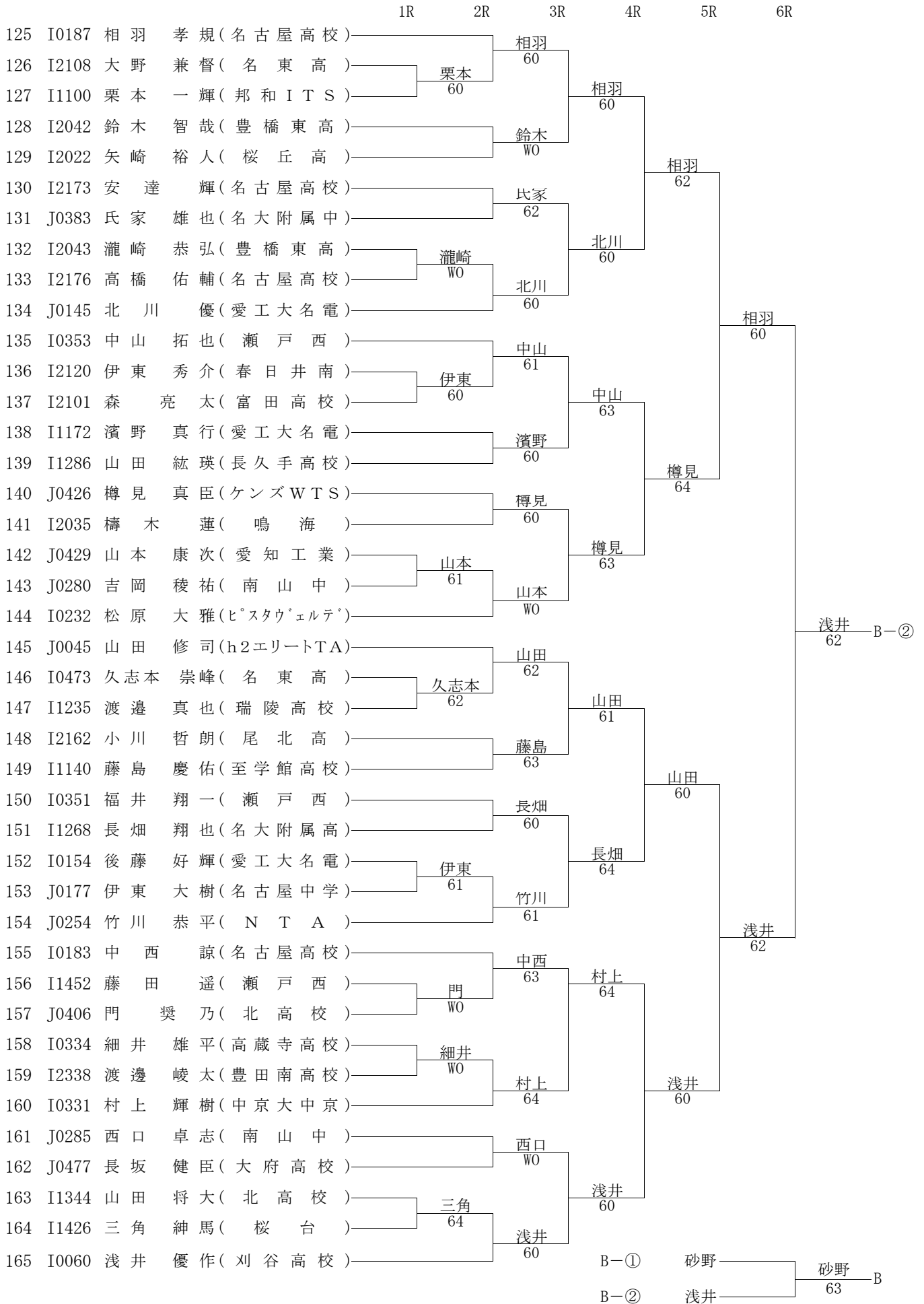
男子16歳以下シングルス



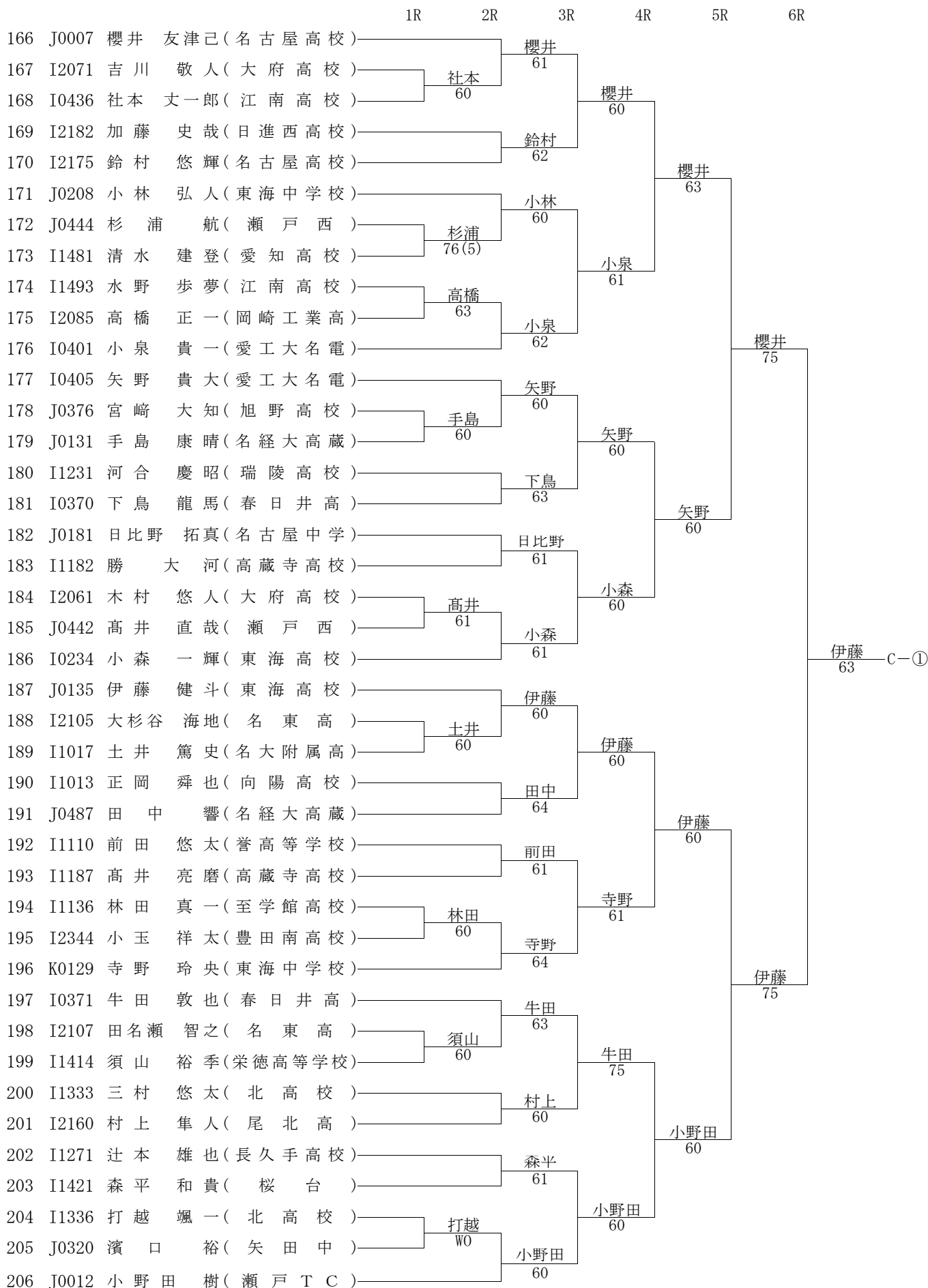
男子16歳以下シングルス



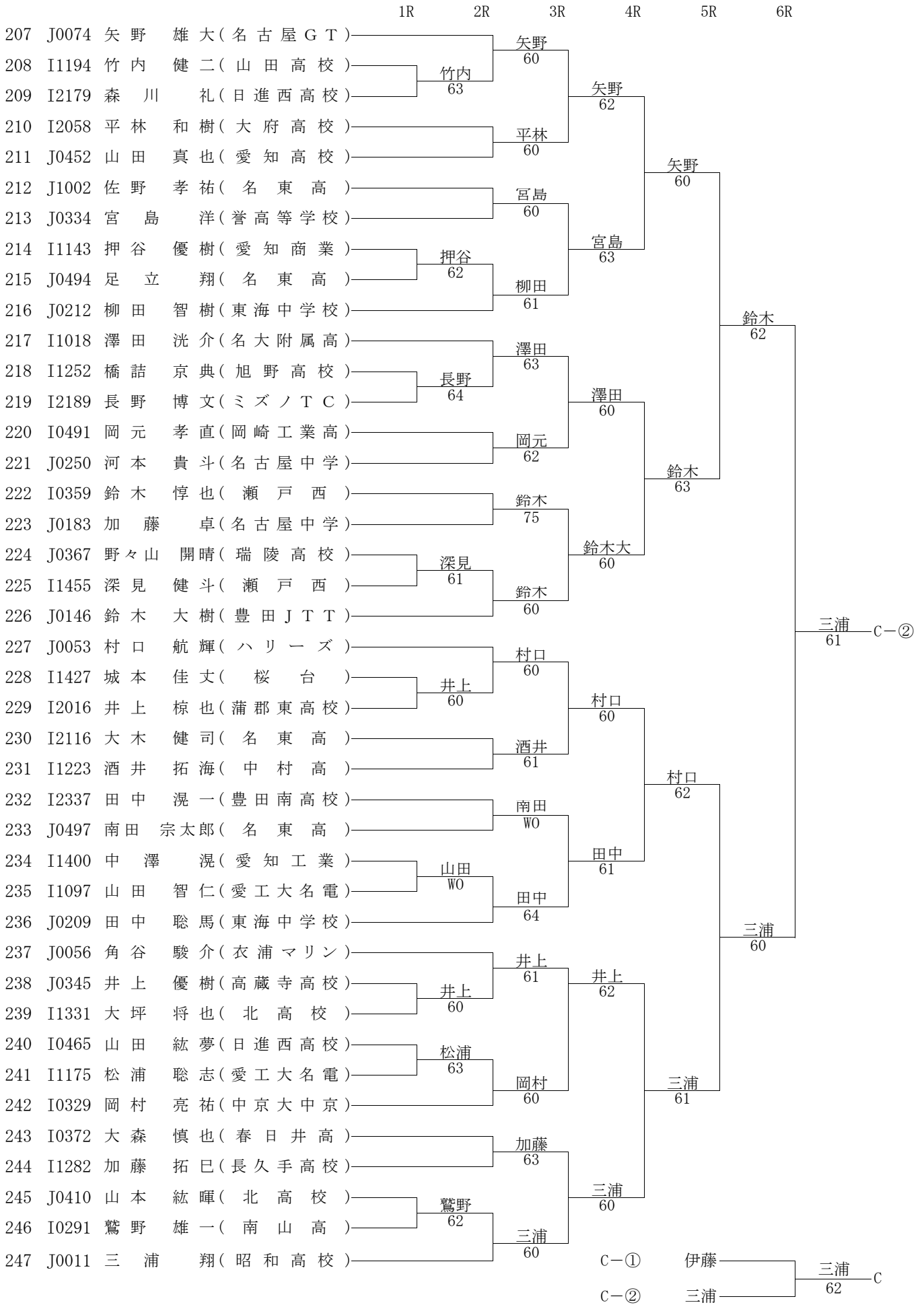
男子16歳以下シングルス



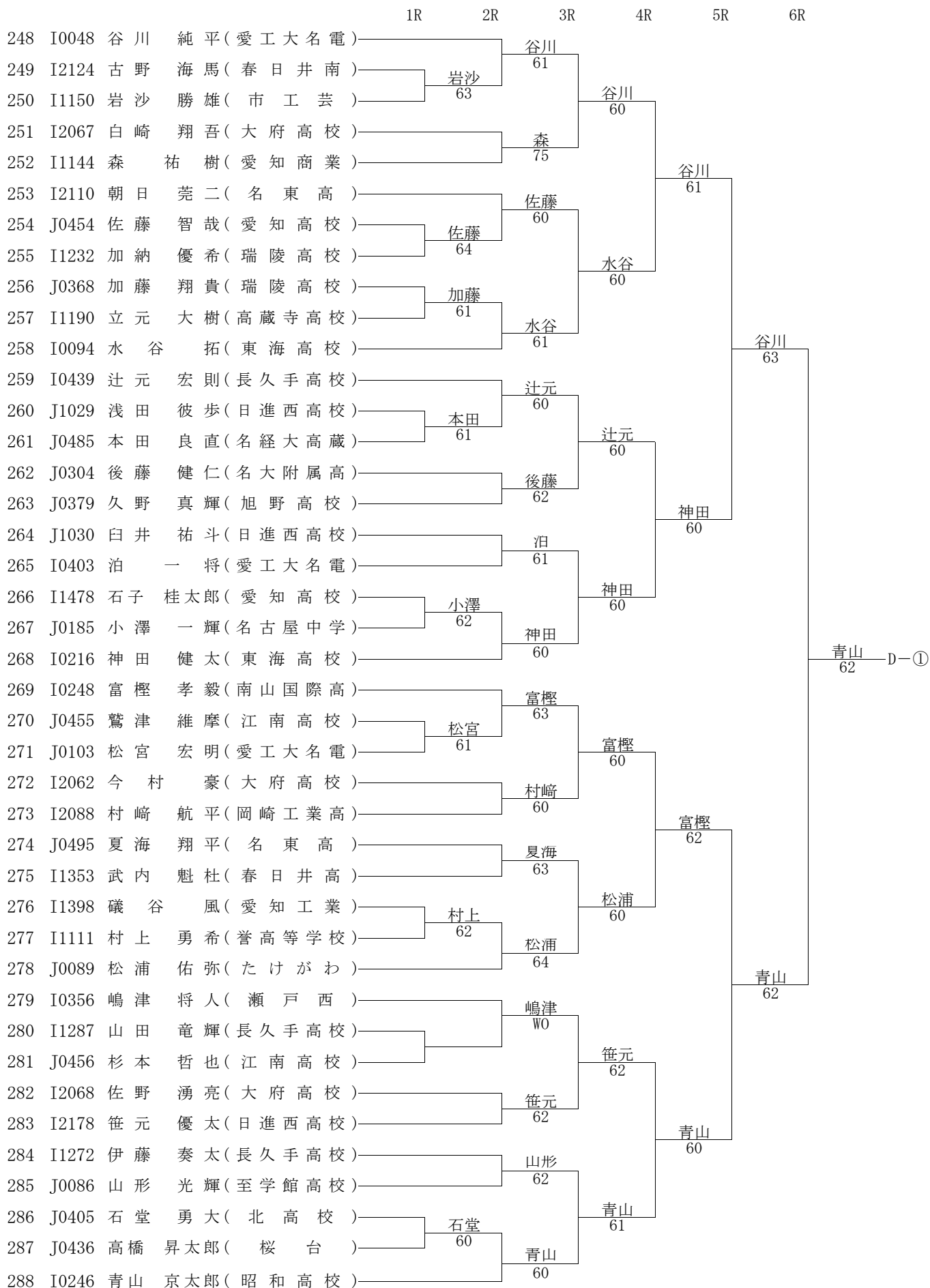
男子16歳以下シングルス



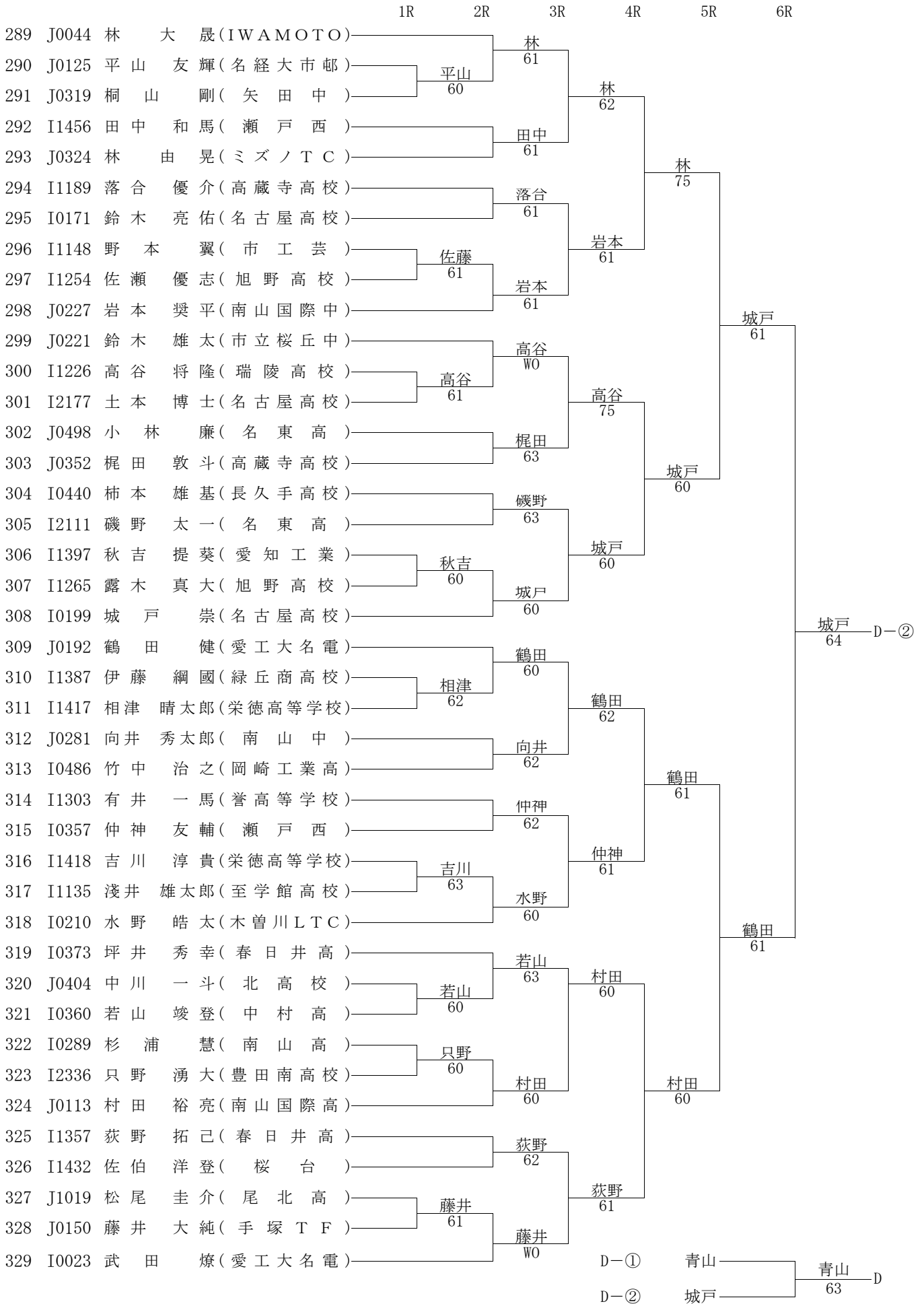
男子16歳以下シングルス



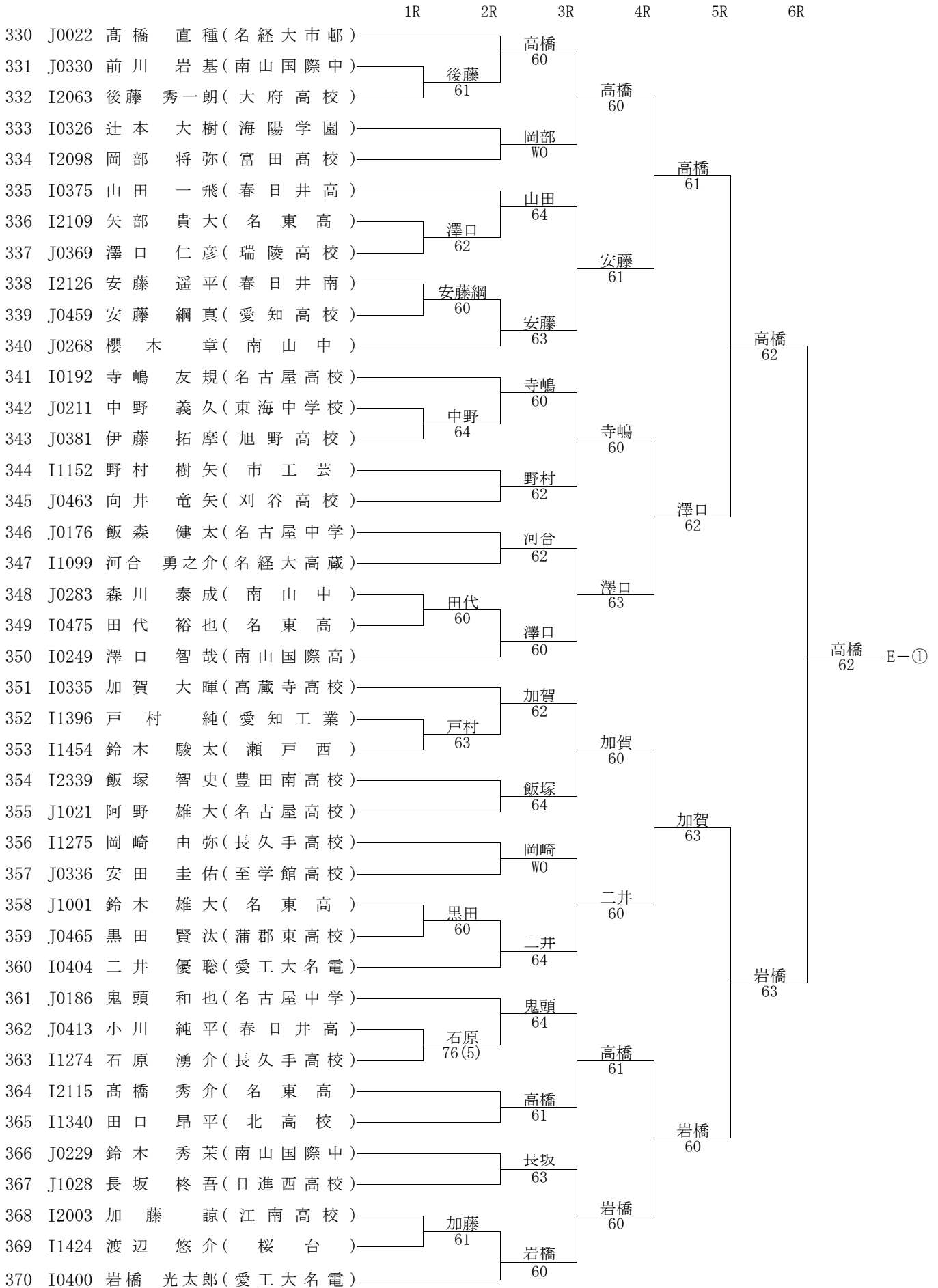
男子16歳以下シングルス



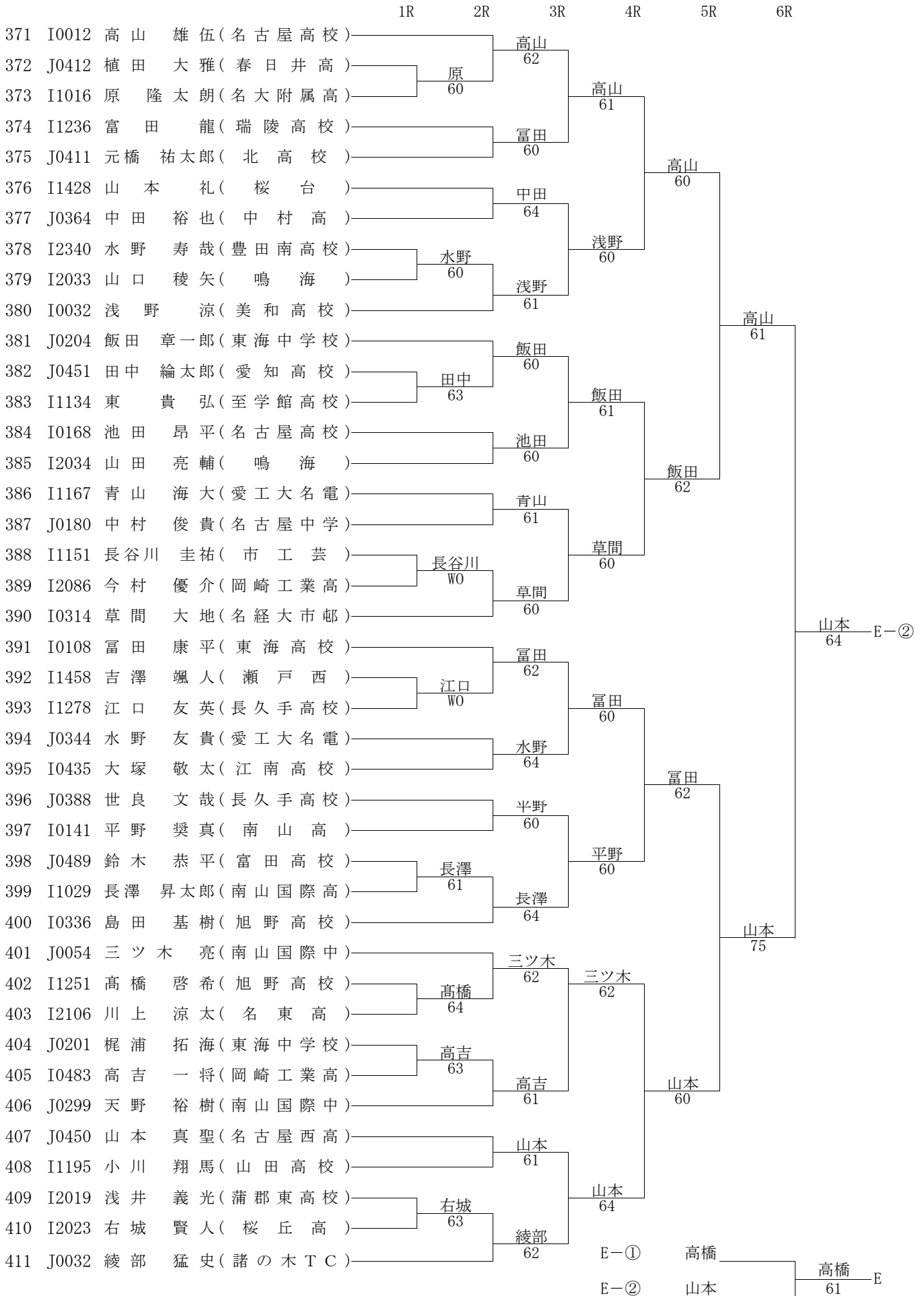
男子16歳以下シングルス



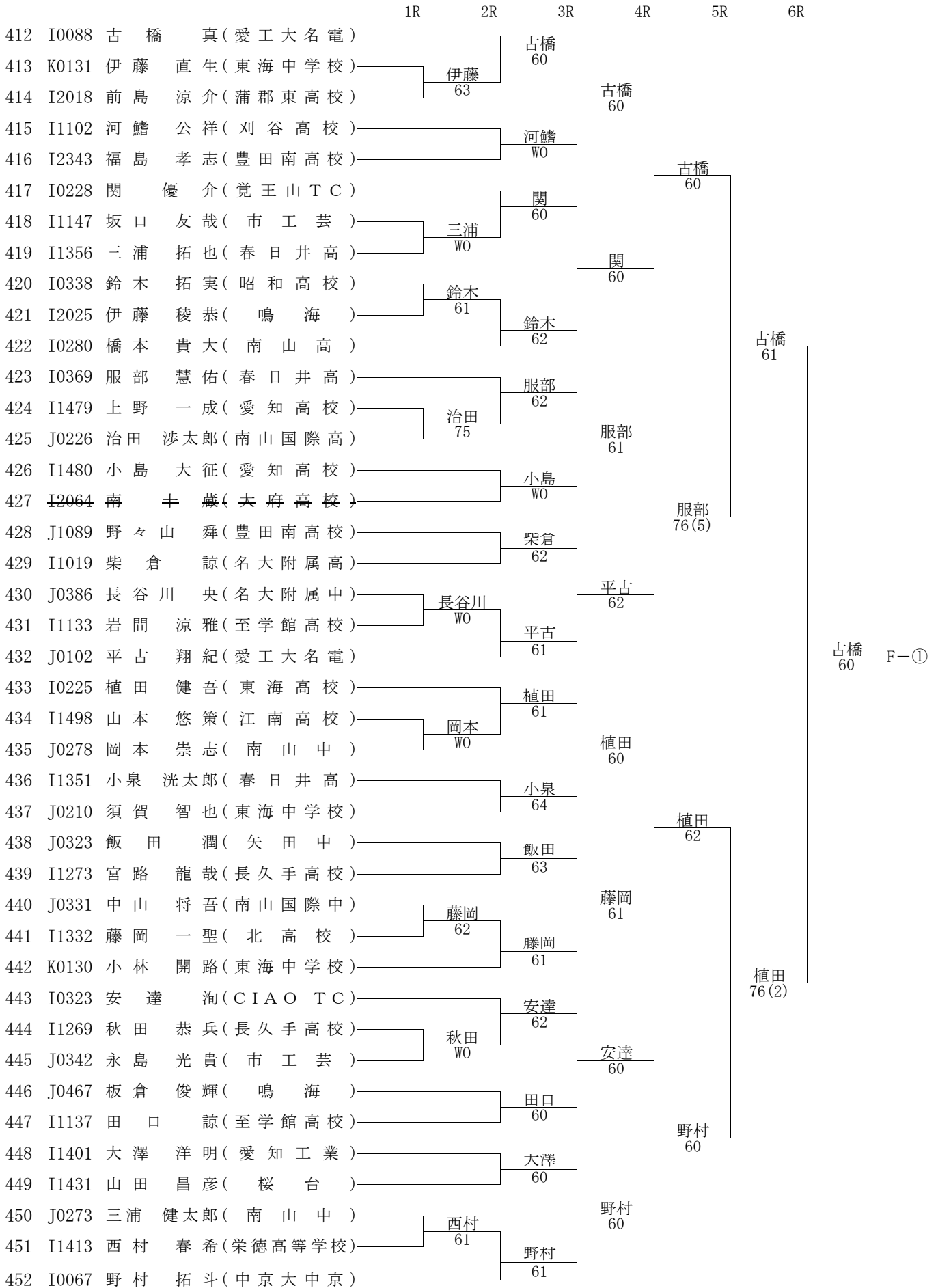
男子16歳以下シングルス



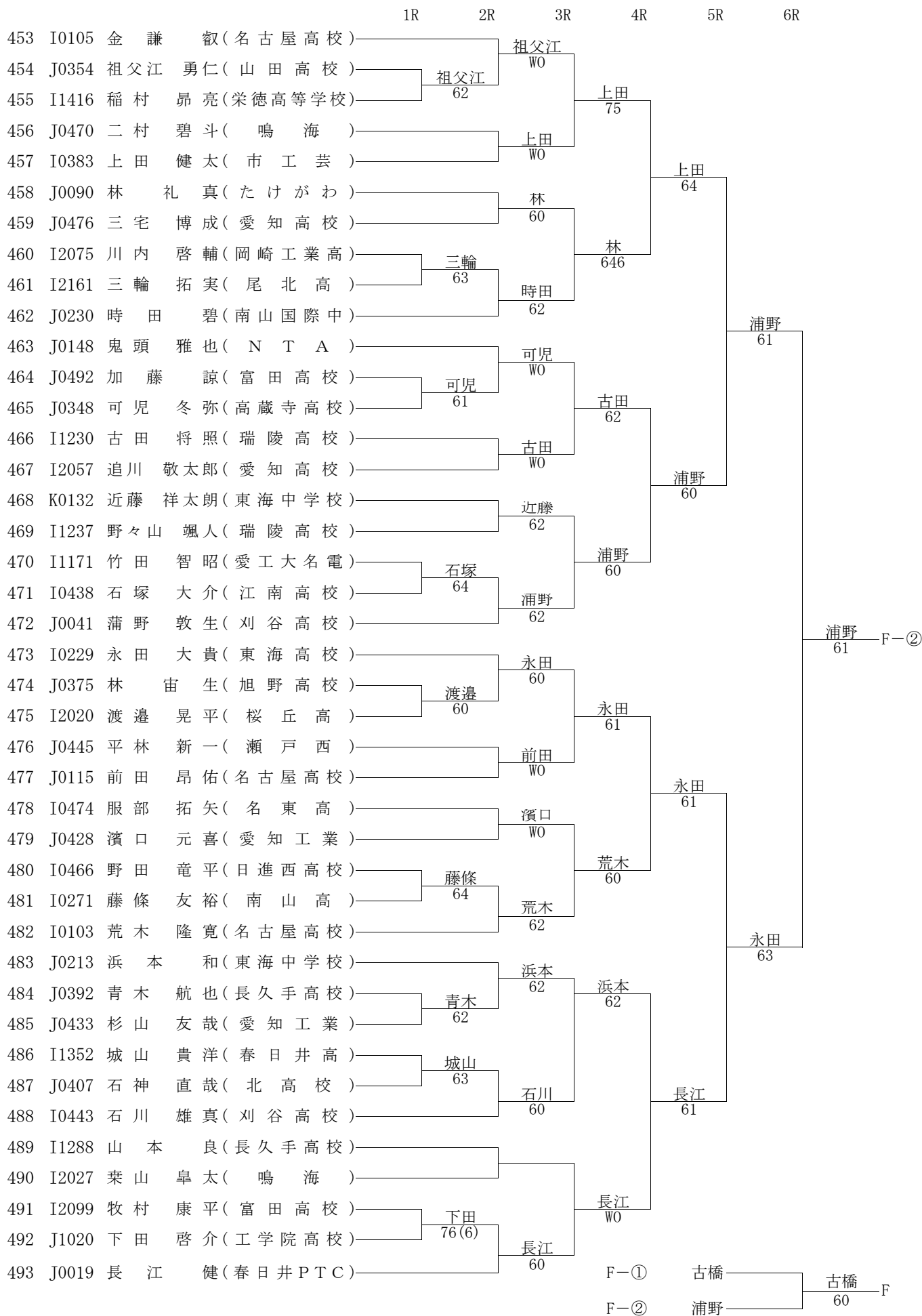
男子16歳以下シングルス



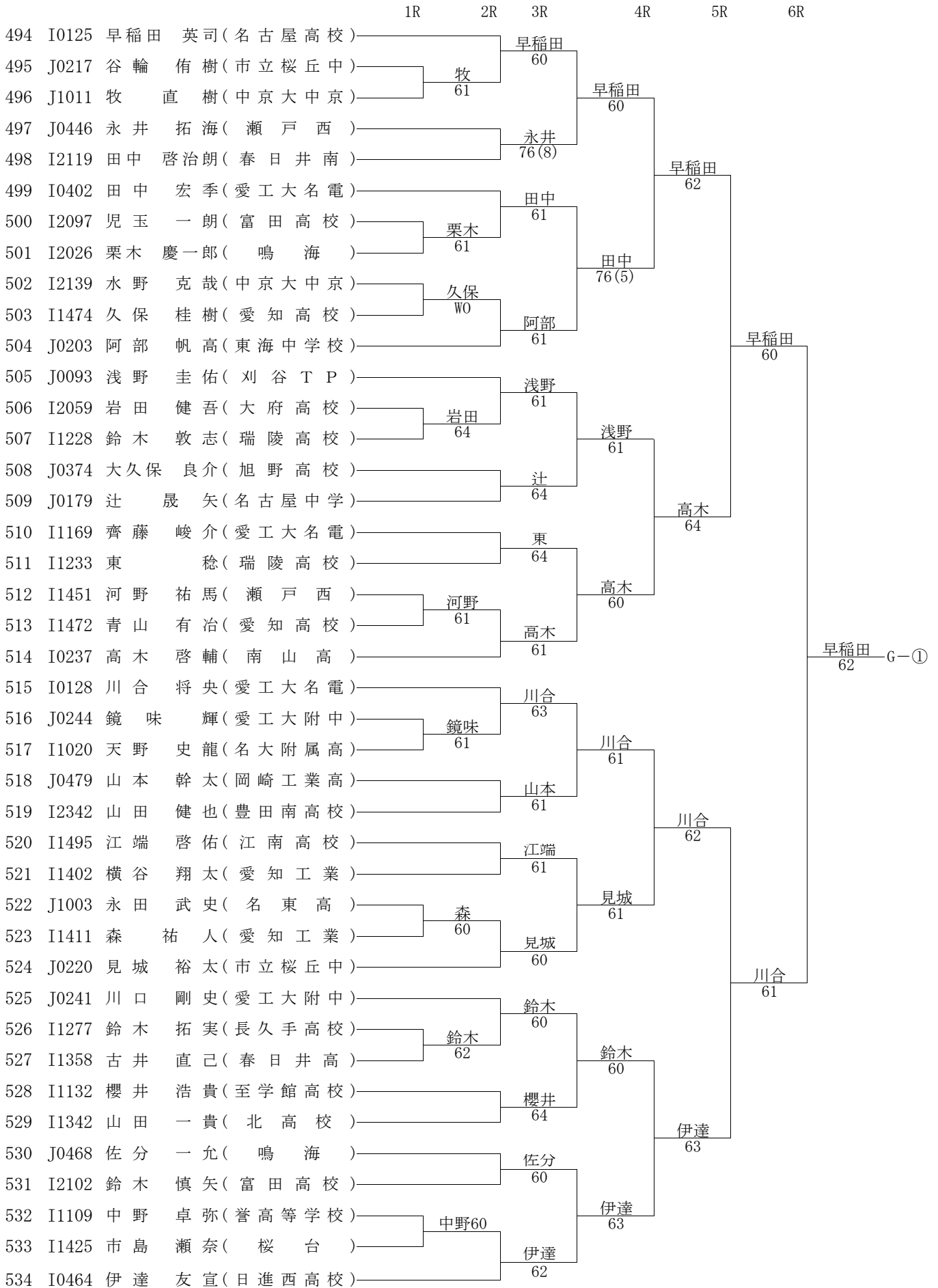
男子16歳以下シングルス



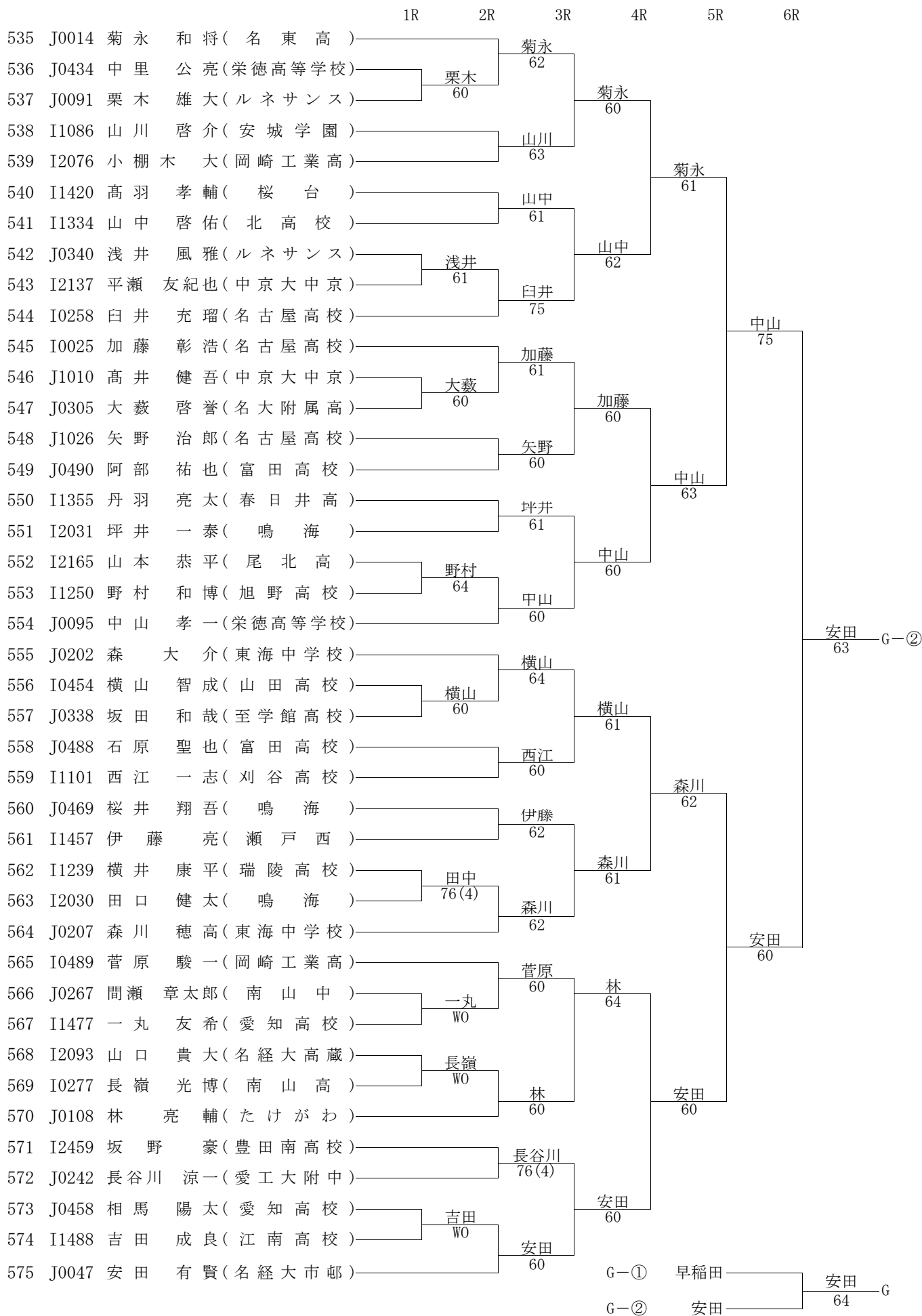
男子16歳以下シングルス



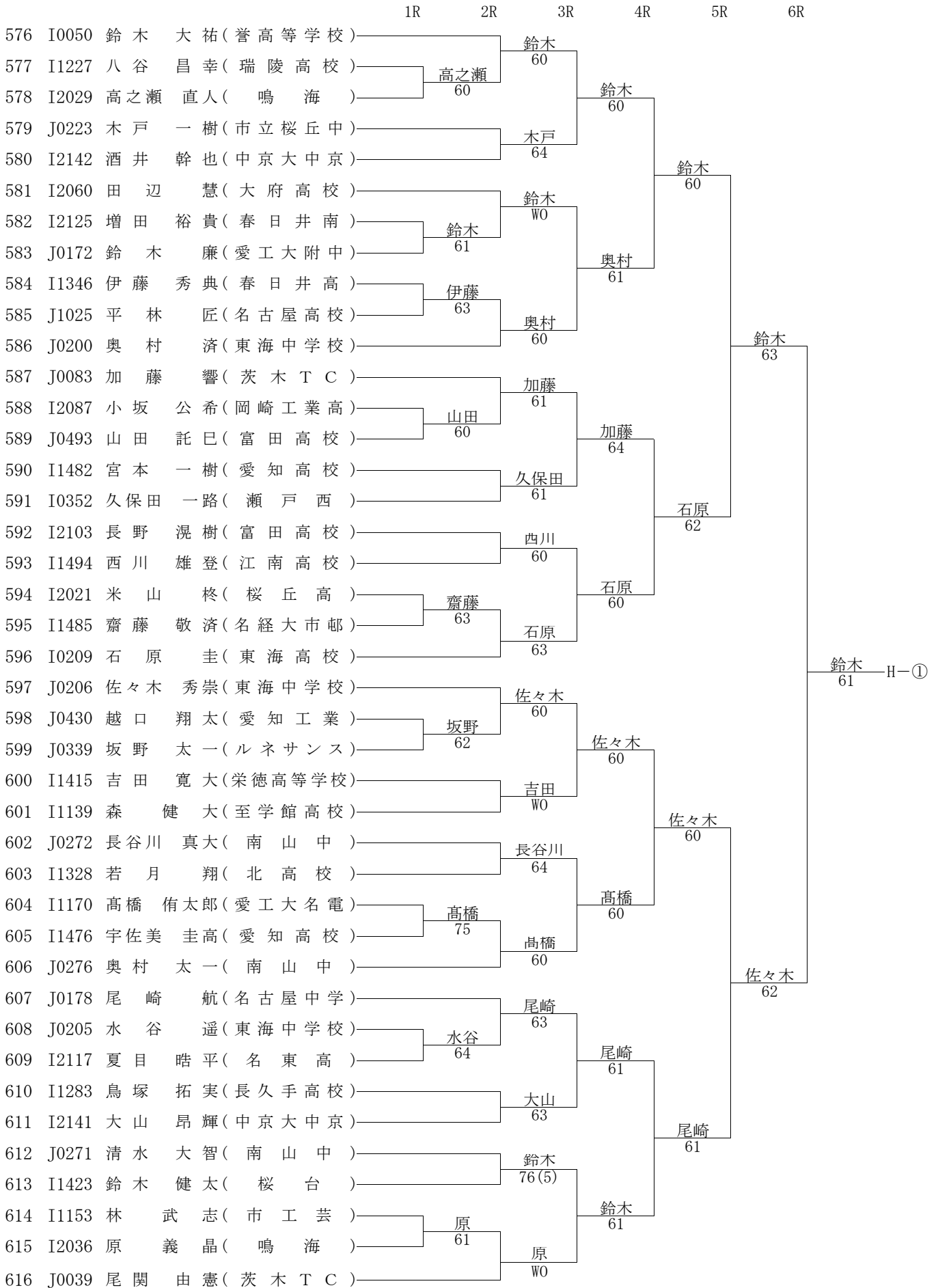
男子16歳以下シングルス



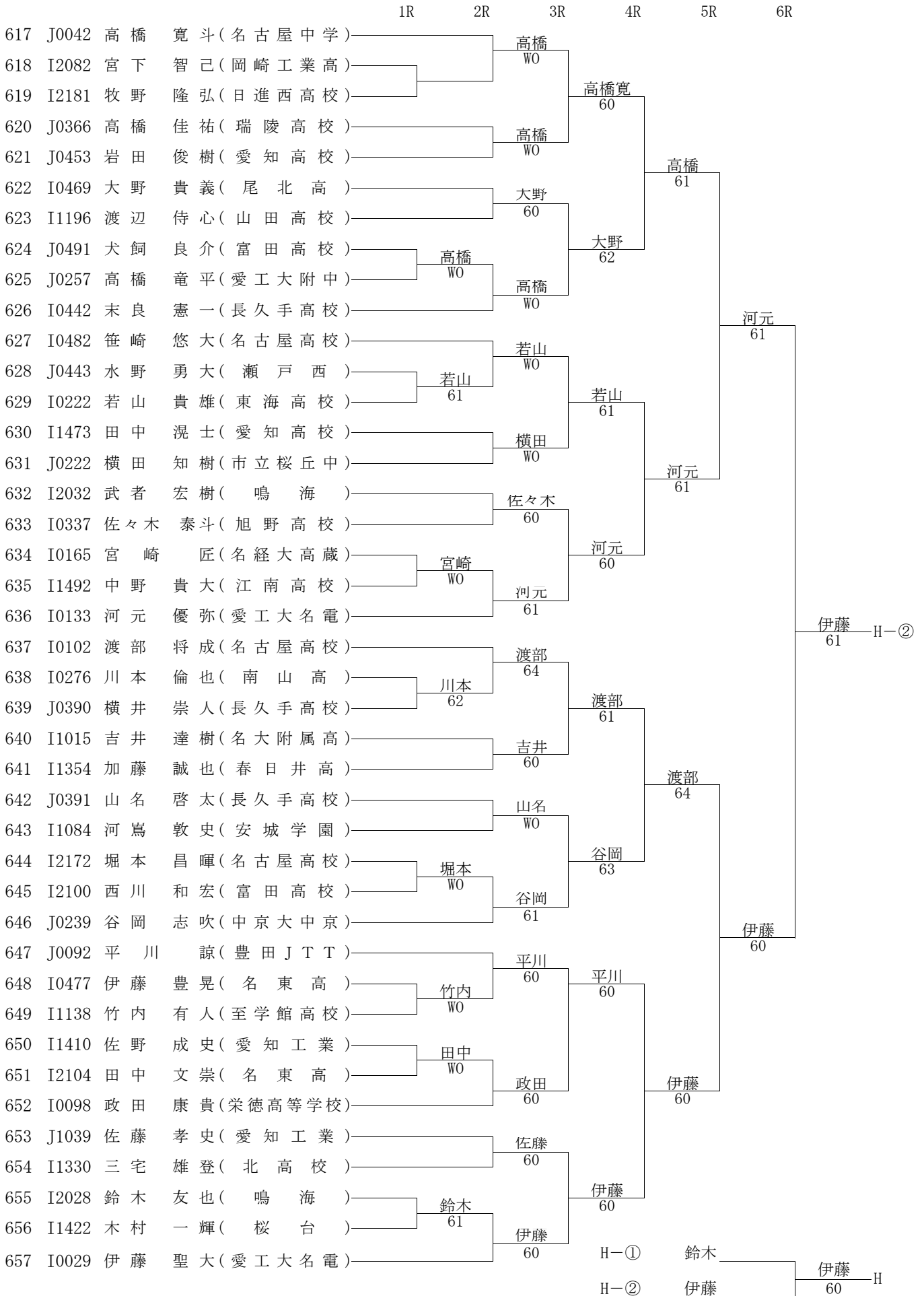
男子16歳以下シングルス



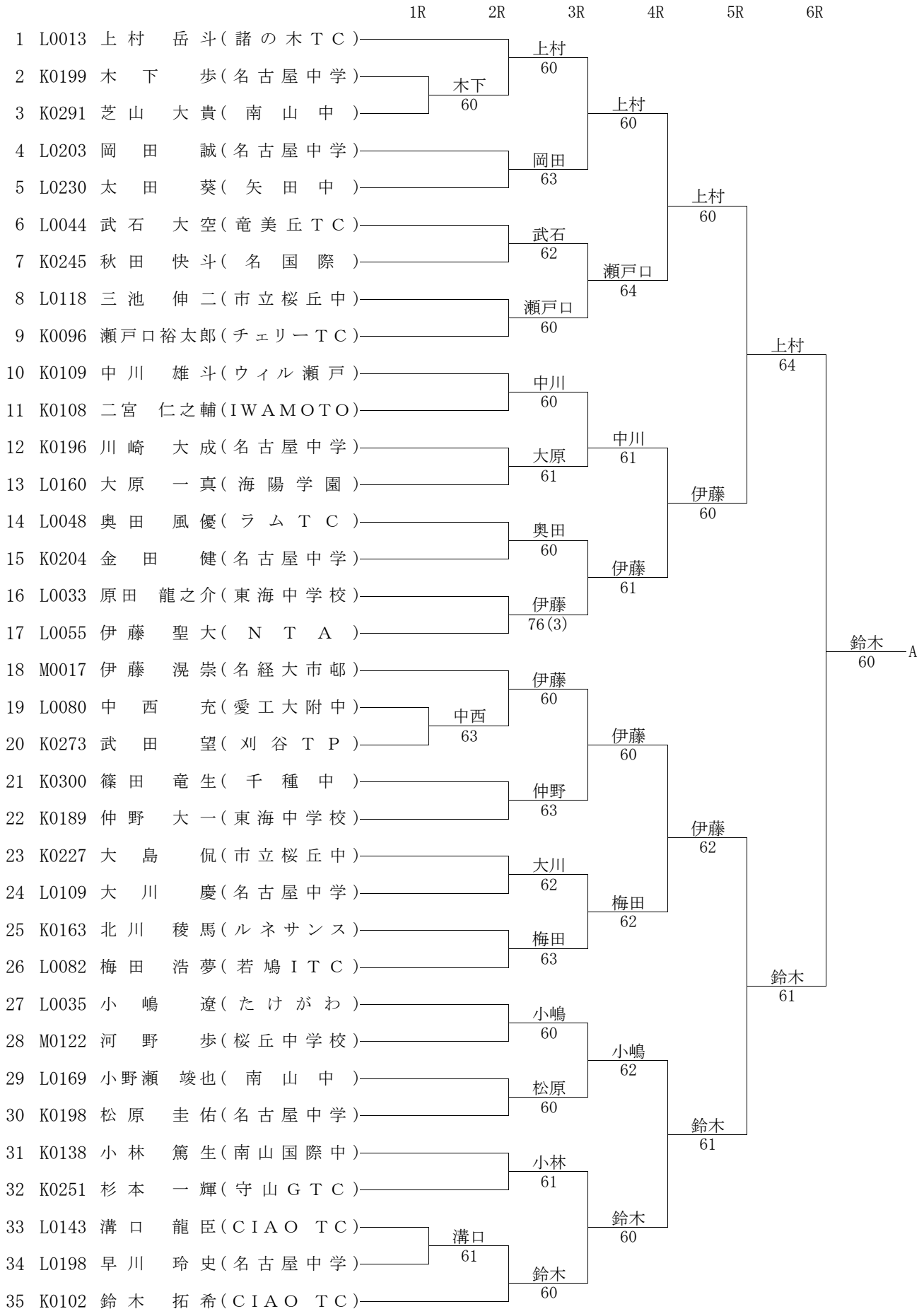
男子16歳以下シングルス



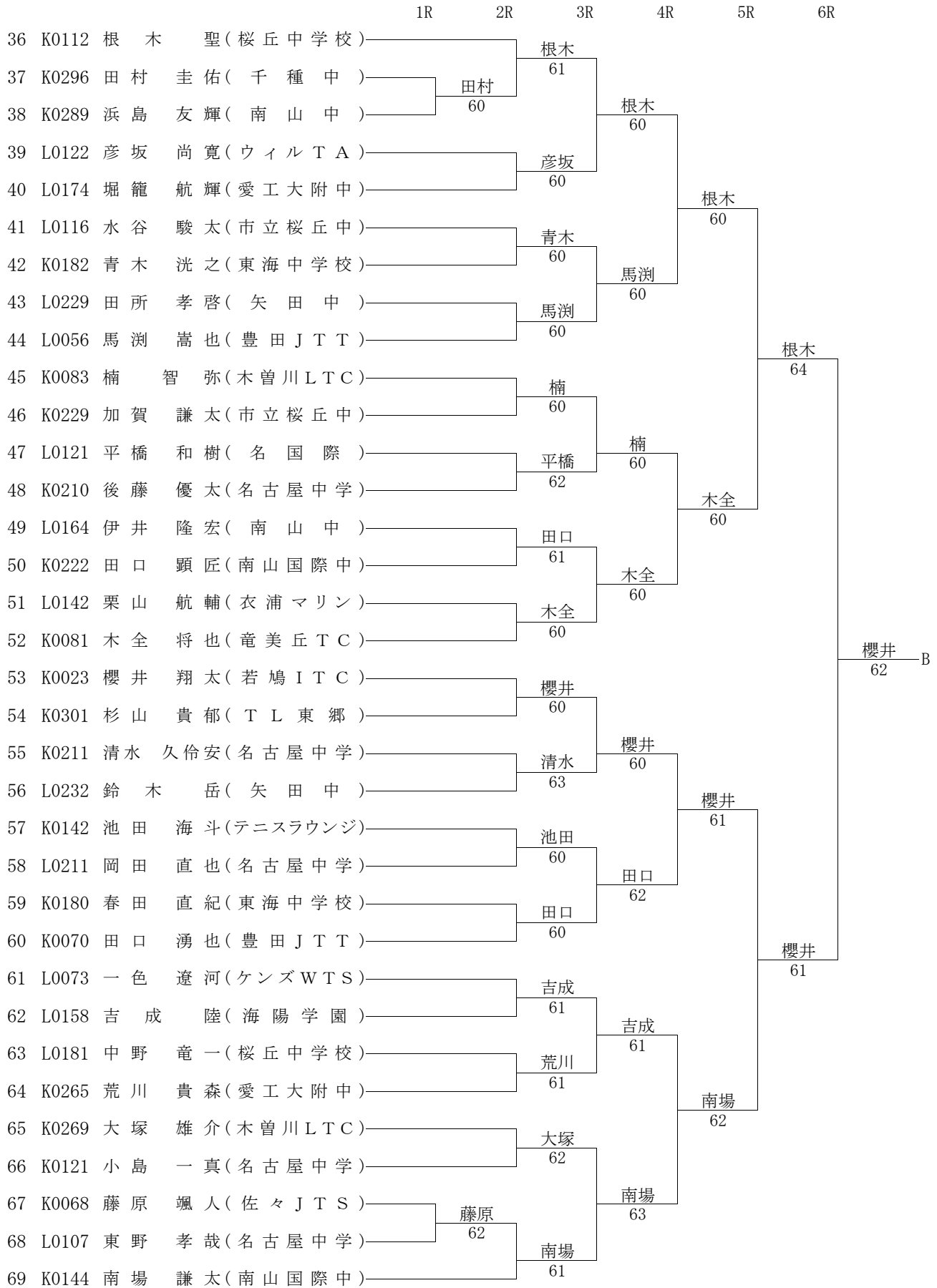
男子16歳以下シングルス



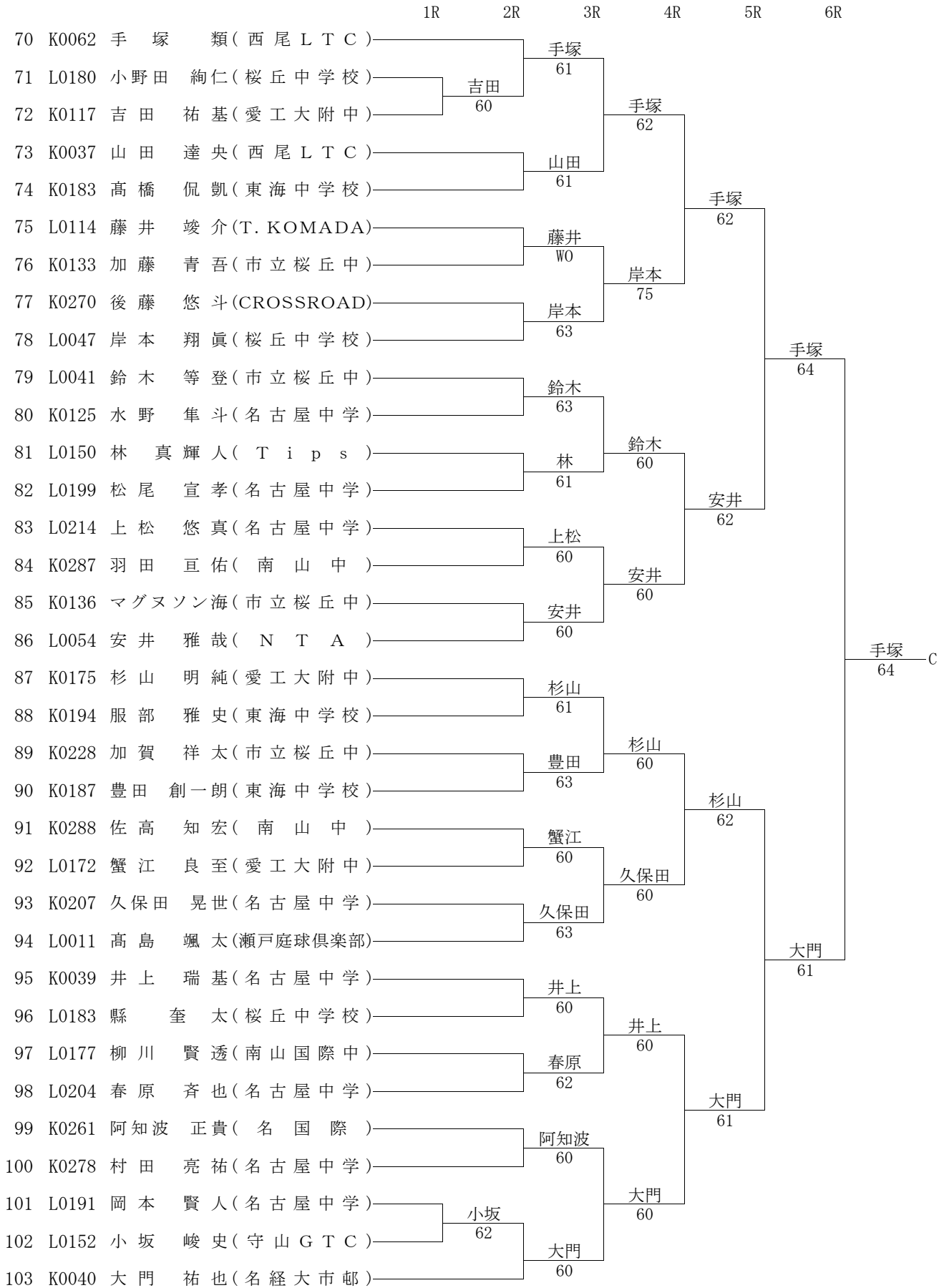
男子14歳以下シングルス



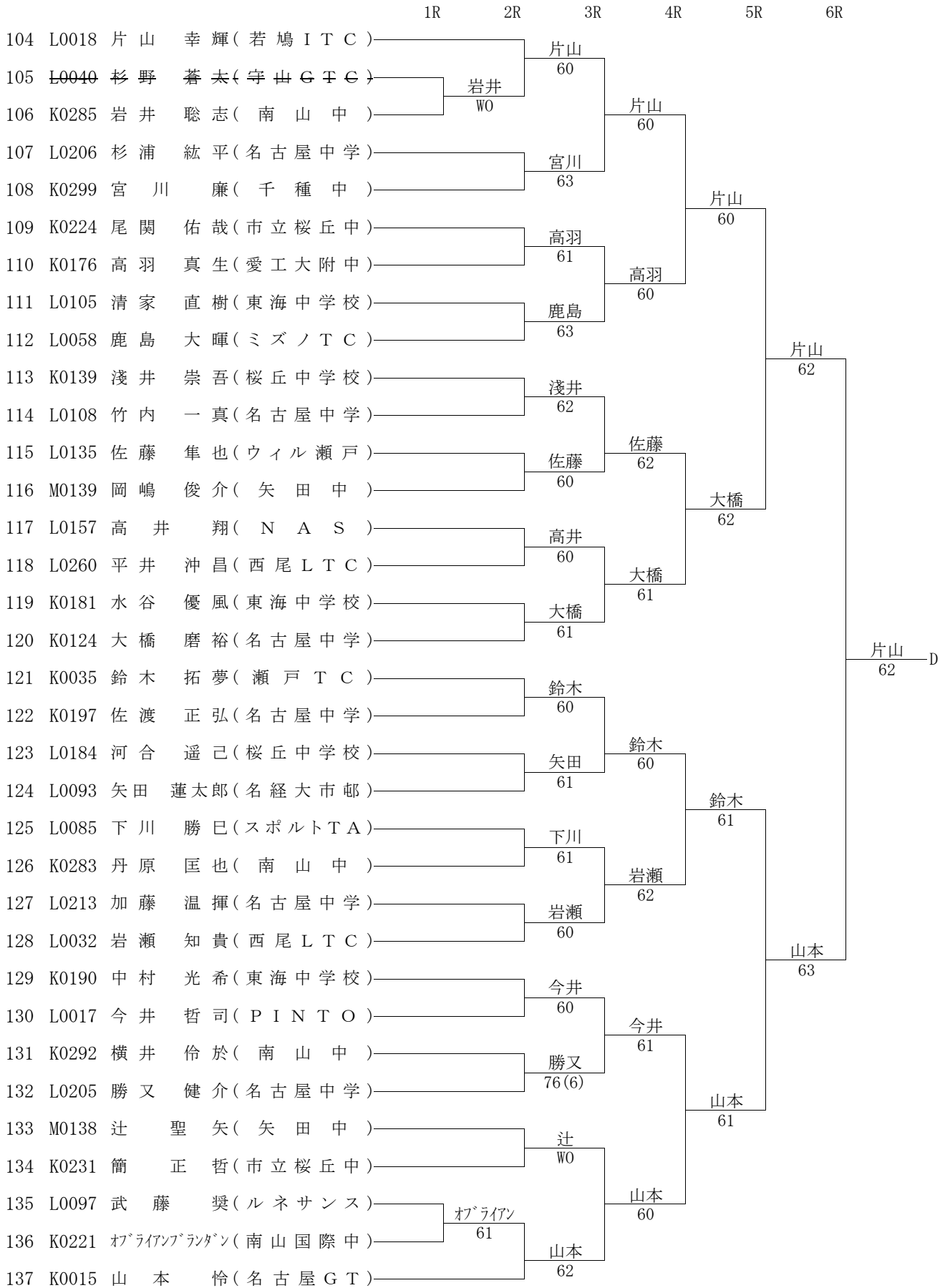
男子14歳以下シングルス



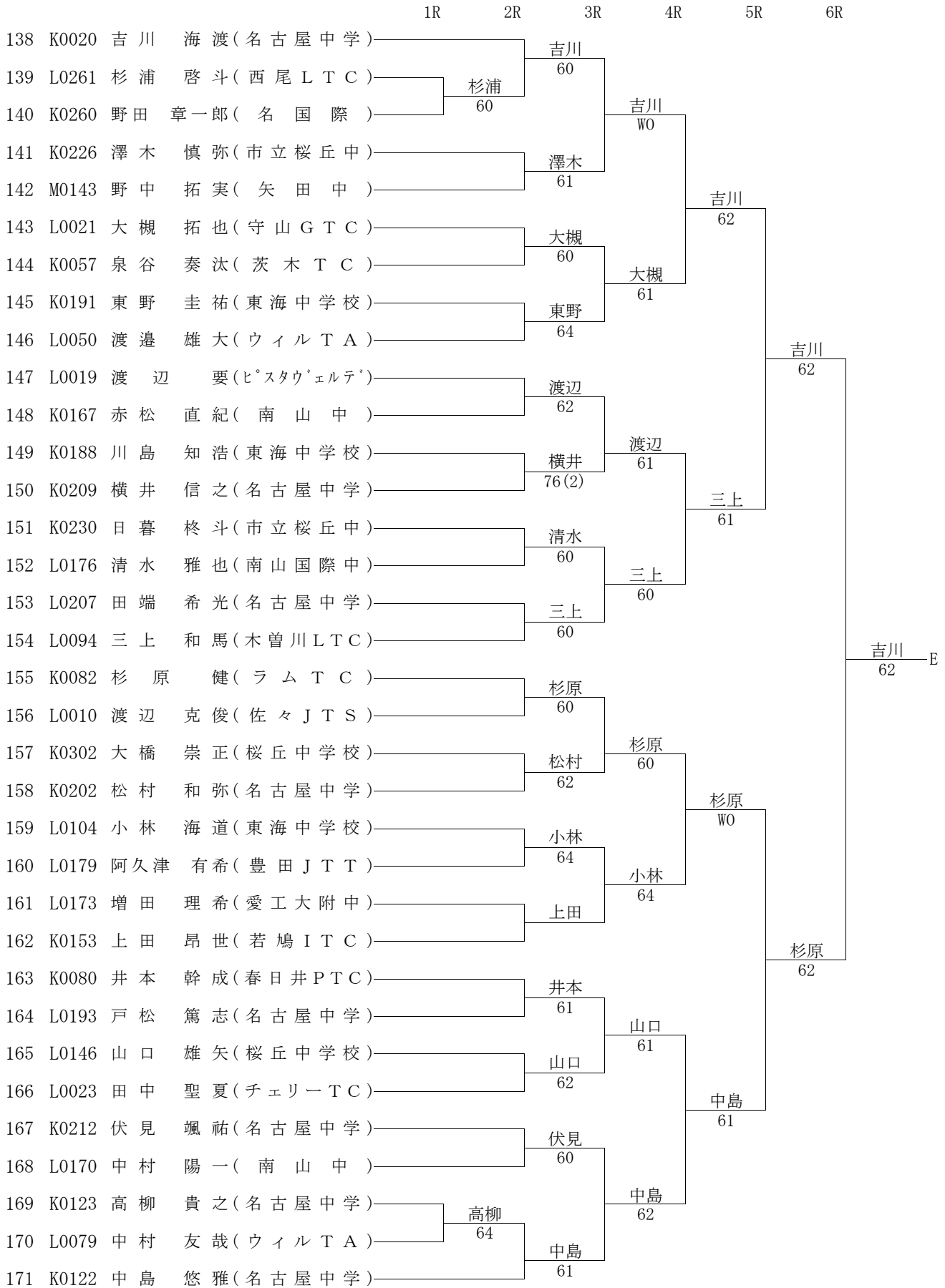
男子14歳以下シングルス



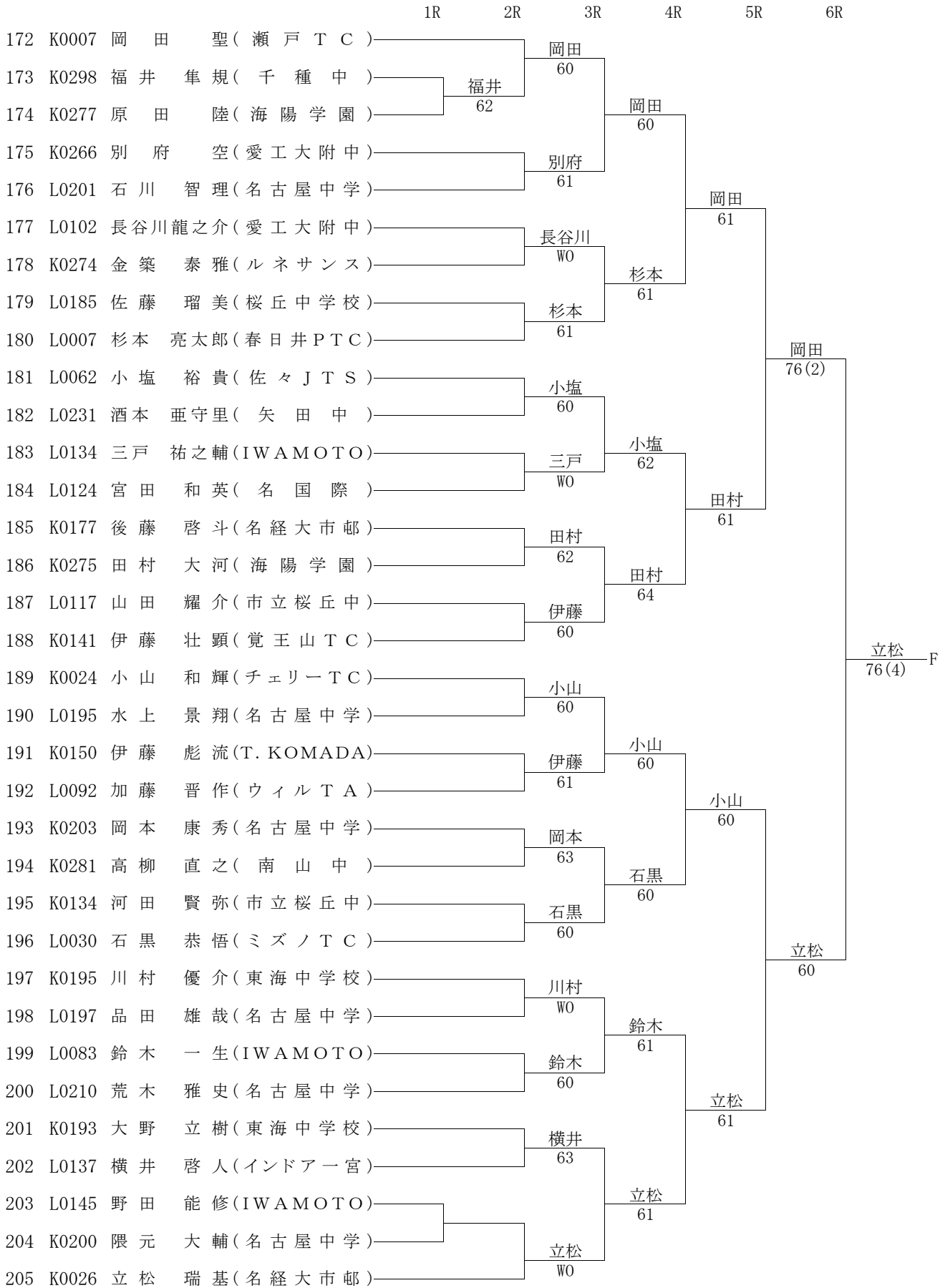
男子14歳以下シングルス



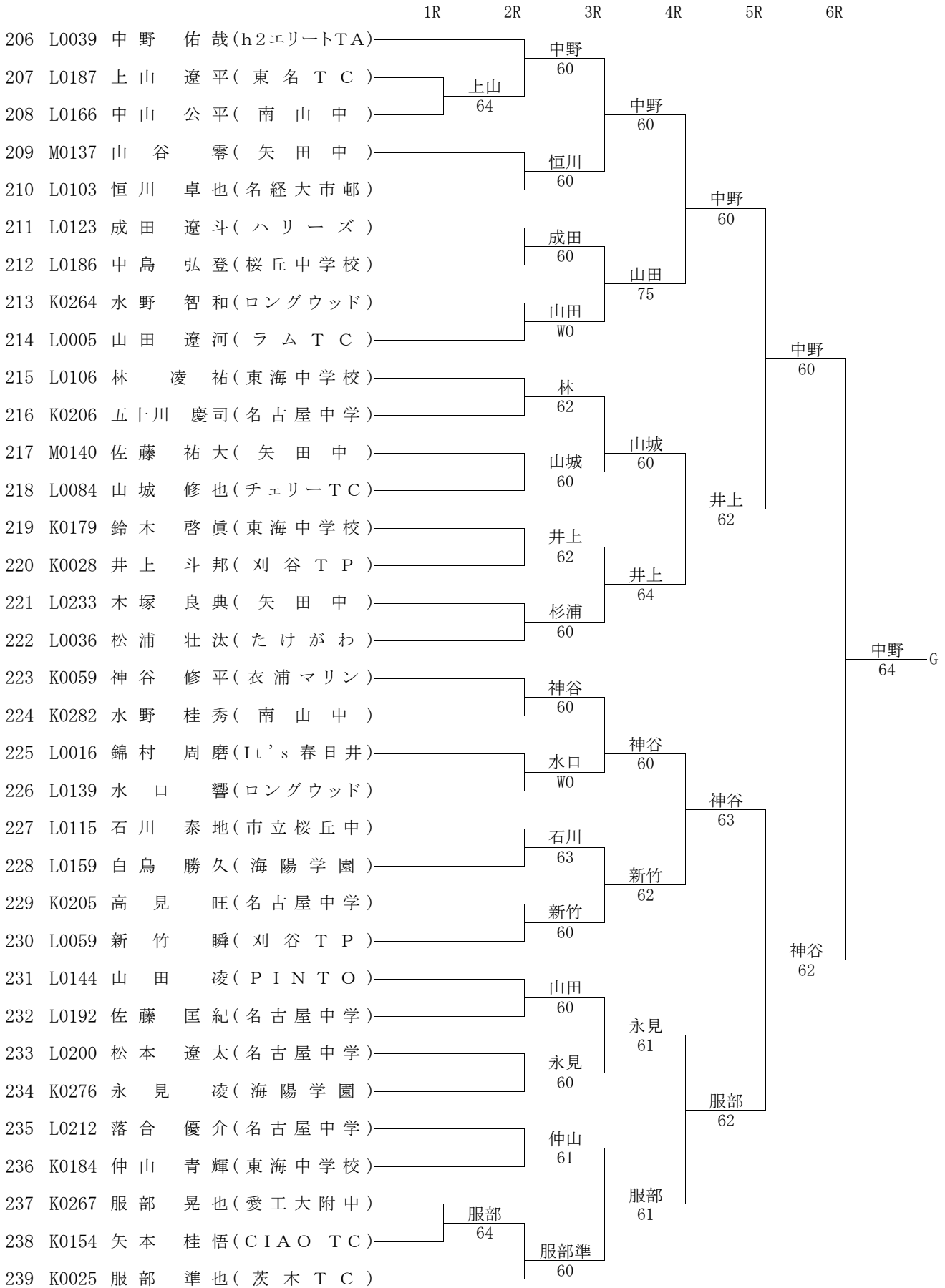
男子14歳以下シングルス



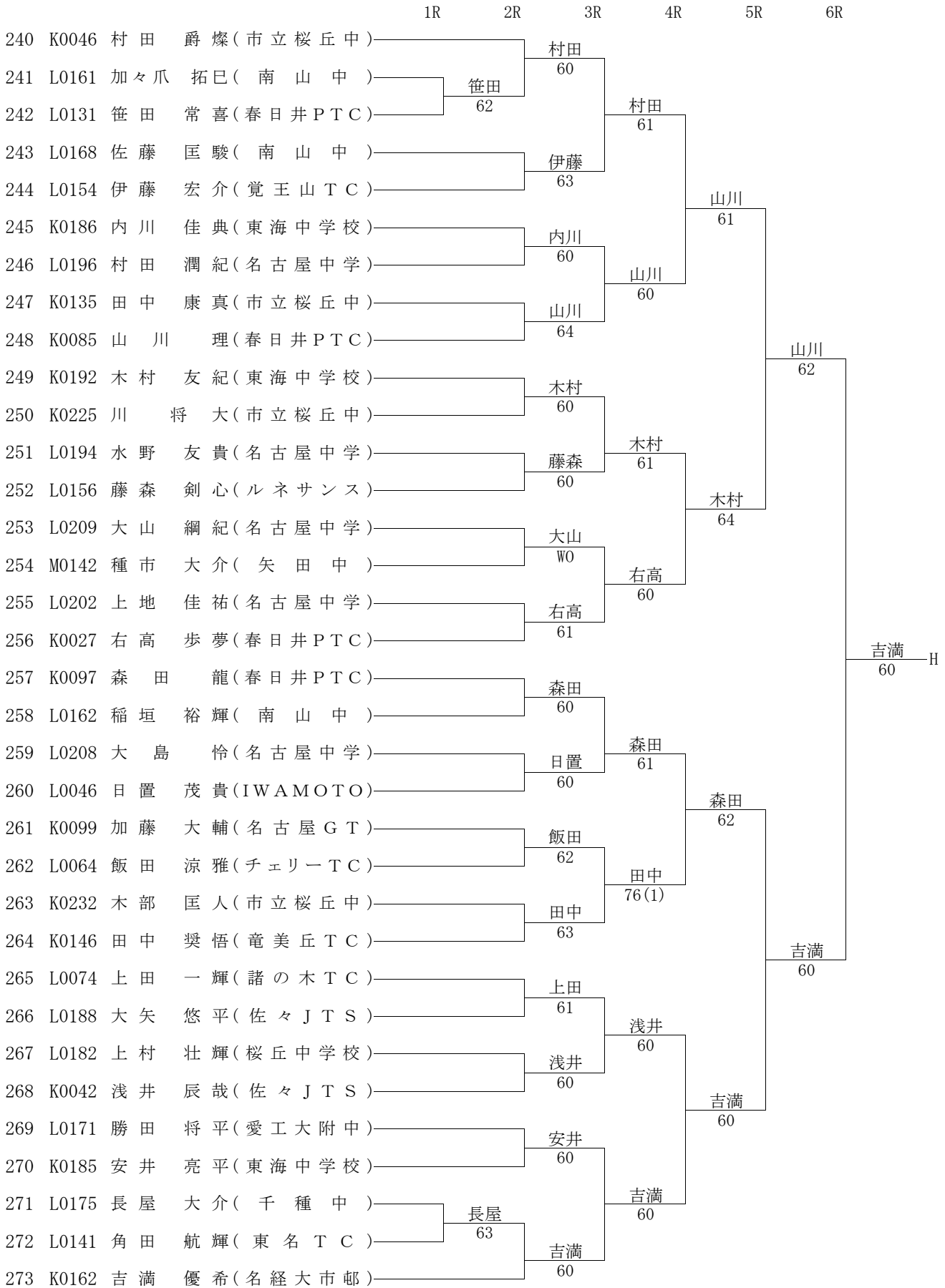
男子14歳以下シングルス



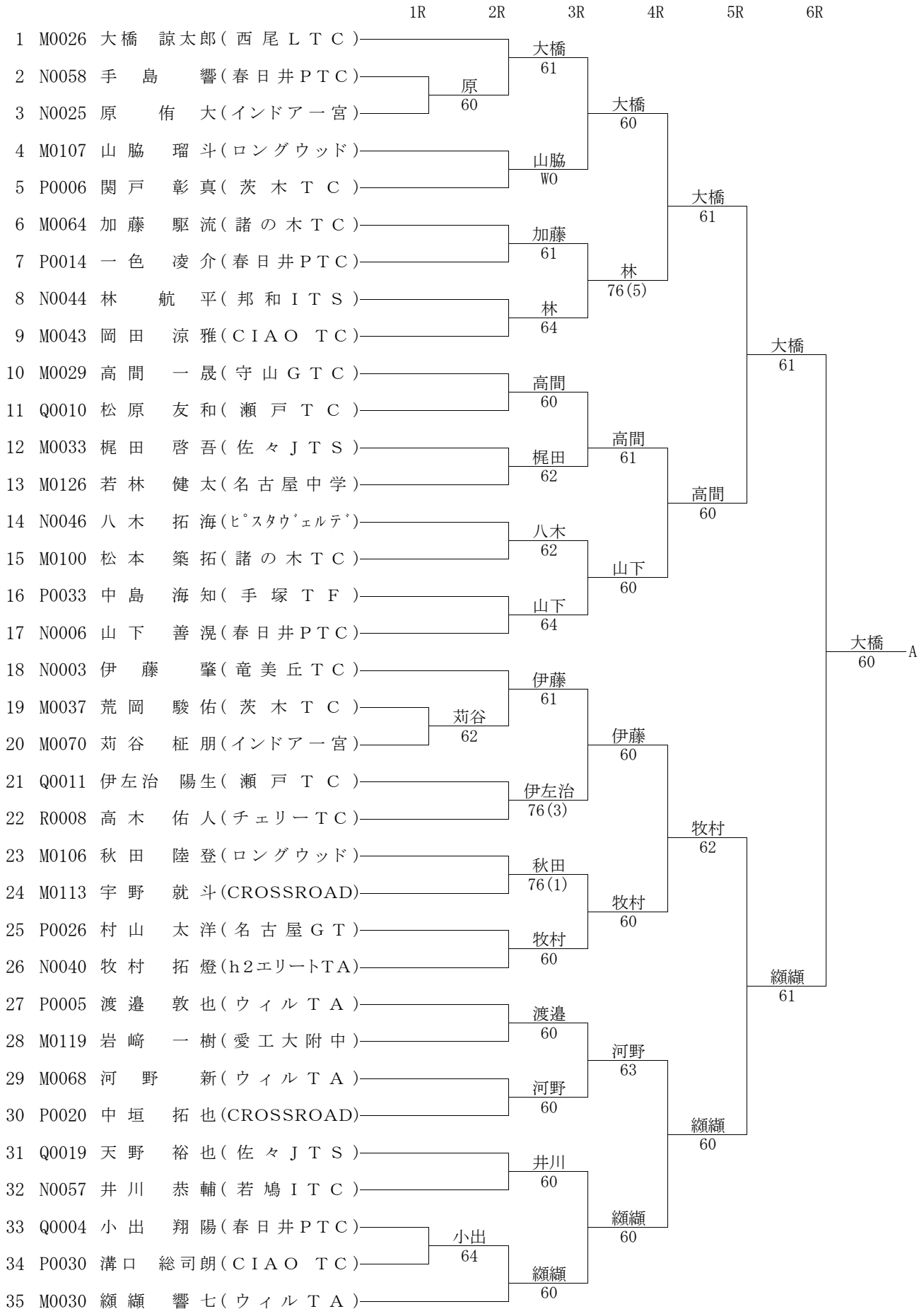
男子14歳以下シングルス



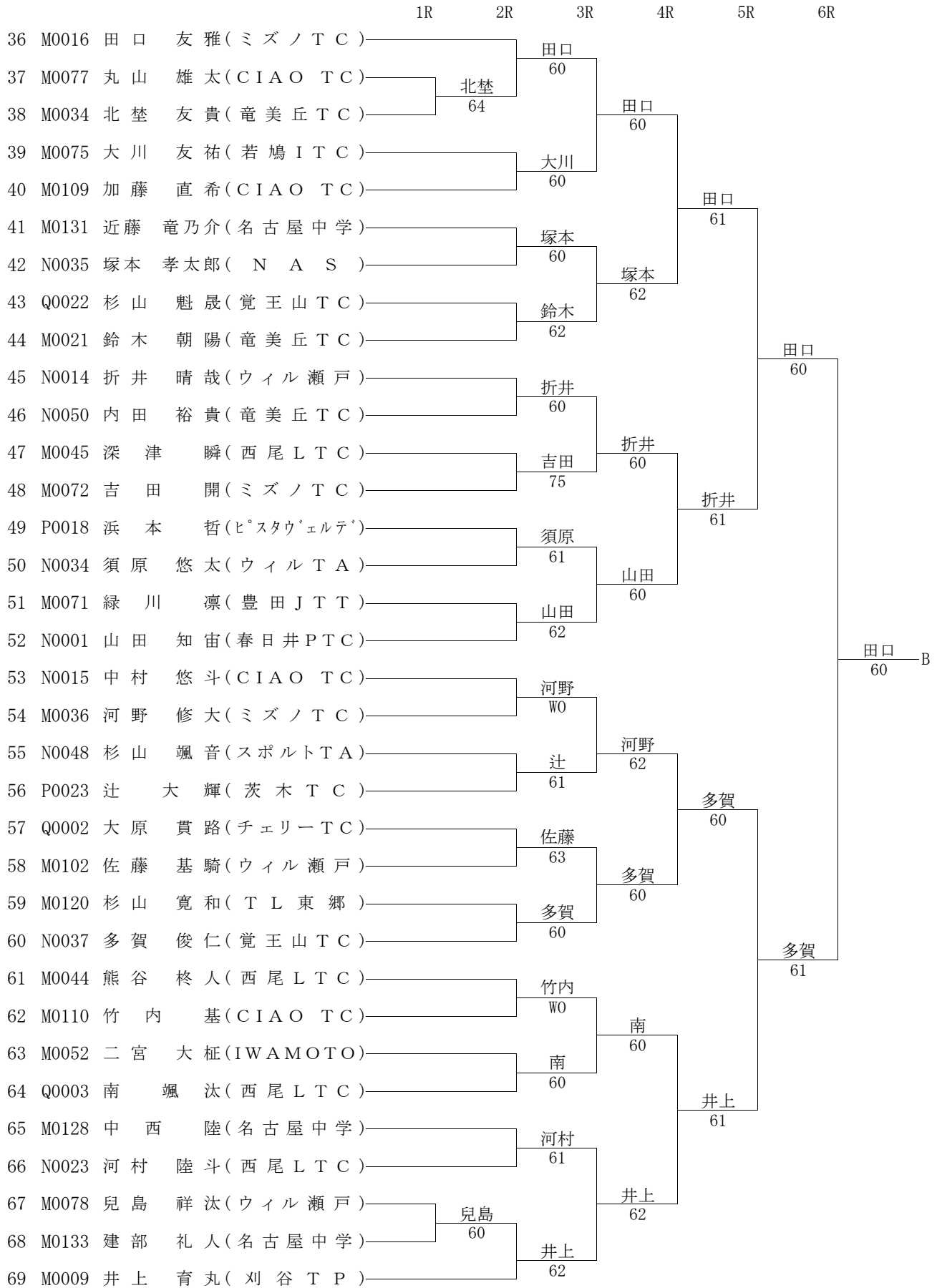
男子14歳以下シングルス



男子12歳以下シングルス



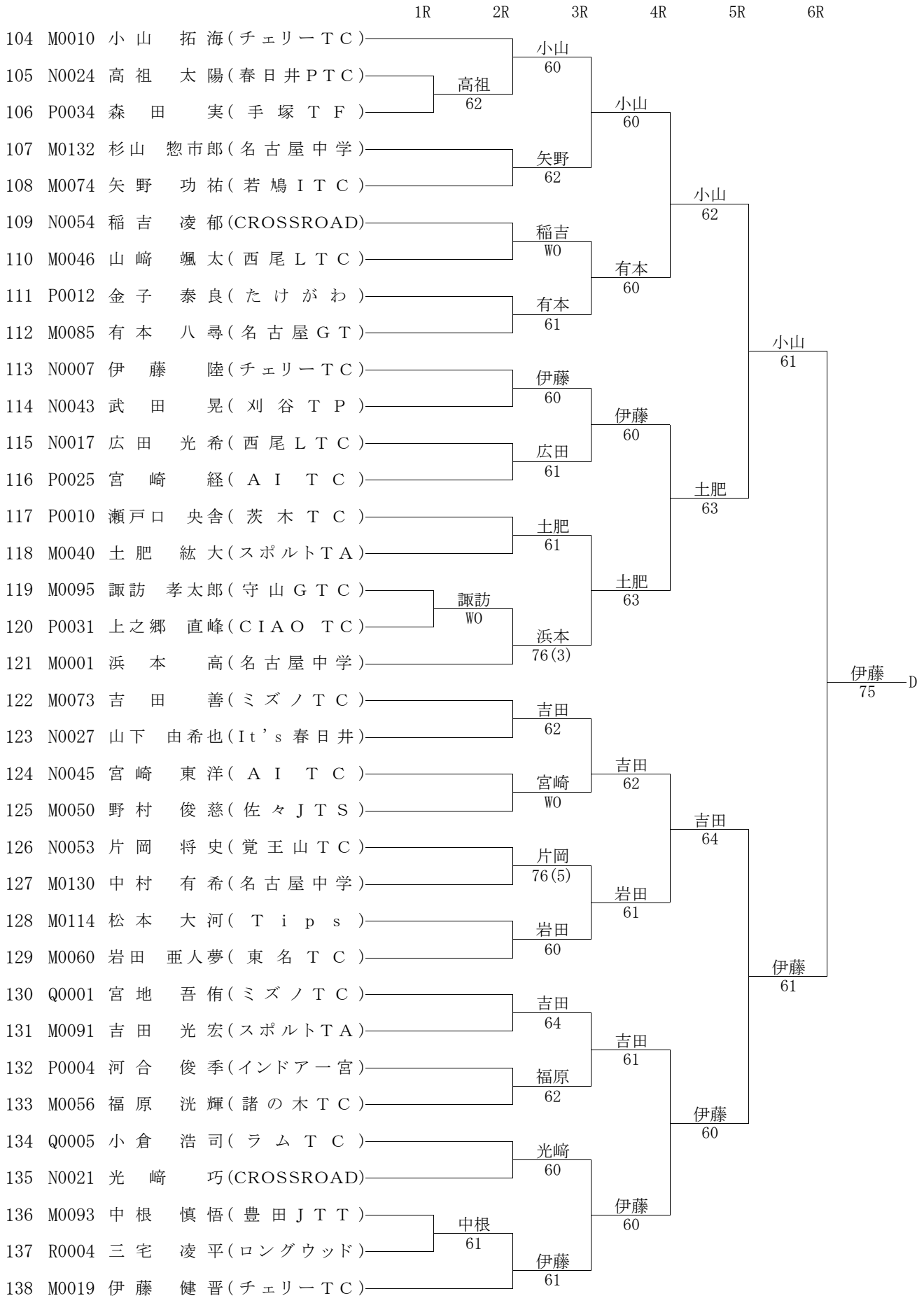
男子12歳以下シングルス



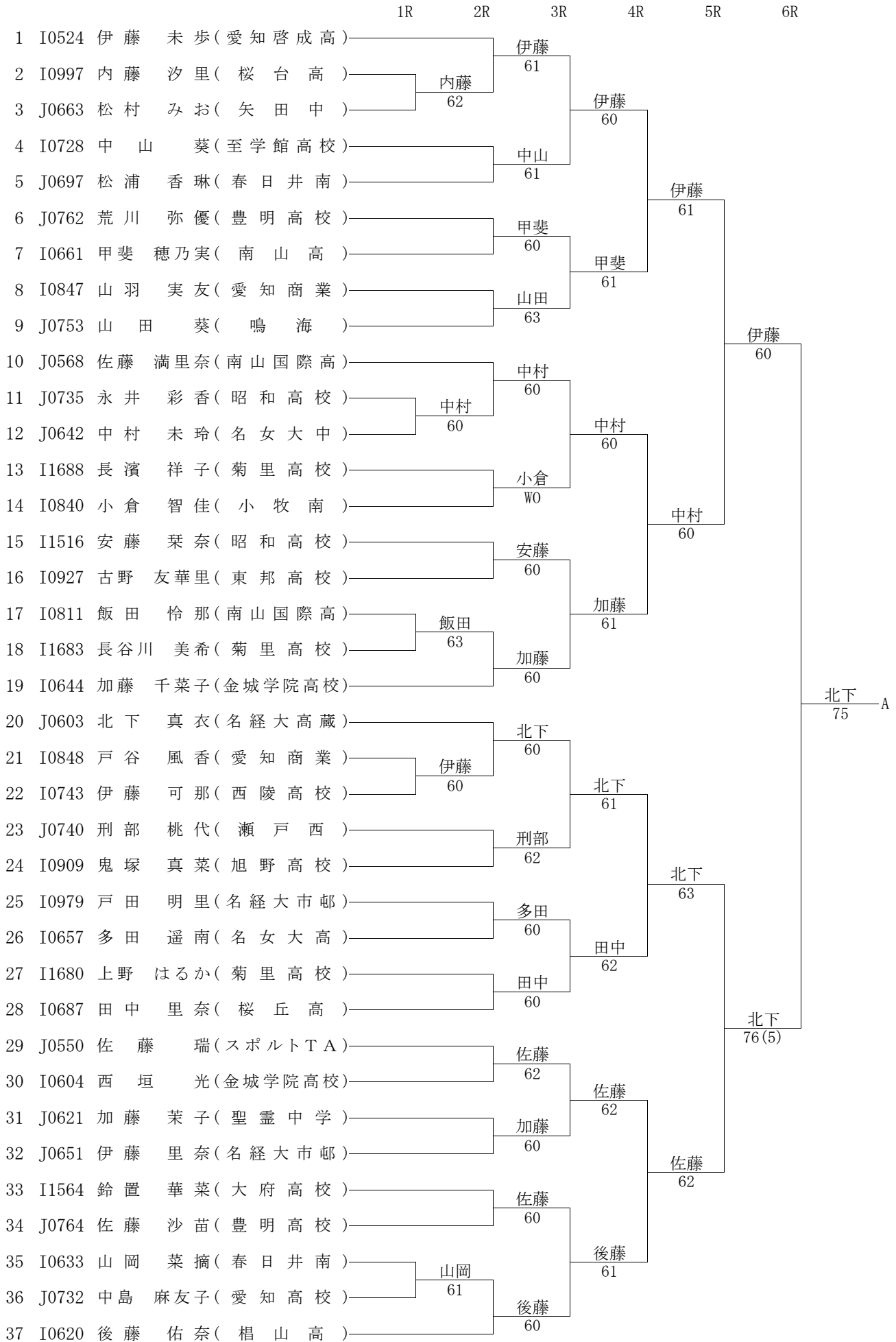
男子12歳以下シングルス

	1R	2R	3R	4R	5R	6R
70 M0025	金子 歩夢(たけがわ)		金子 60			
71 P0029	溝口 勢十朗(CIAO TC)					
72 P0002	山崎 康ノ介(AITC)	山崎 76(5)		金子 61		
73 Q0009	片山 望(たけがわ)		二俣 61			
74 P0015	二俣 駿(木曾川LTC)				金子 60	
75 N0028	奥田 多惟良(スポーツTA)		奥田 61			
76 P0028	中尾 隼也(衣浦マリン)			奥田		
77 P0016	稲川 大介(覚王山TC)		石川 64			
78 N0031	石川 敦詞(名古屋GT)					
79 M0090	松林 望和(覚王山TC)		松林 60			
80 N0029	古橋 柗依(守山GTC)					
81 M0121	品田 響(TL東郷)		品田 60	松林 60		
82 M0094	永田 陸人(ケンズWTS)				松林 62	
83 P0024	上田 俊一(瀬戸TC)		伏見 63			
84 Q0023	伏見 太杜(手塚TF)			加藤 61		
85 N0047	永谷 恵一朗(ロングウッド)		加藤 60			
86 M0020	加藤 優一(春日井PTC)					
87 M0013	角谷 優介(衣浦マリン)		角谷 60			
88 M0127	安藤 優介(名古屋中学)					
89 Q0006	小倉 修司(ラムTC)		河田 63	角谷 60		
90 Q0015	河田 康平(TIA尾西)					
91 P0032	恒川 元(覚王山TC)		恒川 W0			
92 M0134	伊藤 優汰(名古屋中学)			塩野 60		
93 Q0016	金山 佑都(CIAO TC)		塩野 61			
94 M0080	塩野 蒼太(衣浦マリン)					
95 N0009	藤田 淳之介(ウィル瀬戸)		藤田 60			
96 M0129	伊東 世真(名古屋中学)			藤田 61		
97 P0007	渡辺 樹(ヒスタウ'エルテ')		川田 60			
98 M0059	川田 俊太郎(西尾LTC)					
99 P0022	市川 剣都(T.KOMADA)		市川 60			
100 M0081	渡辺 涼太(守山GTC)					
101 N0016	野村 魁(西尾LTC)			伊藤 60		
102 P0013	永柄 真裕(木曾川LTC)	野村 62				
103 P0001	伊藤 厚陽(チェリーTC)		伊藤 60			

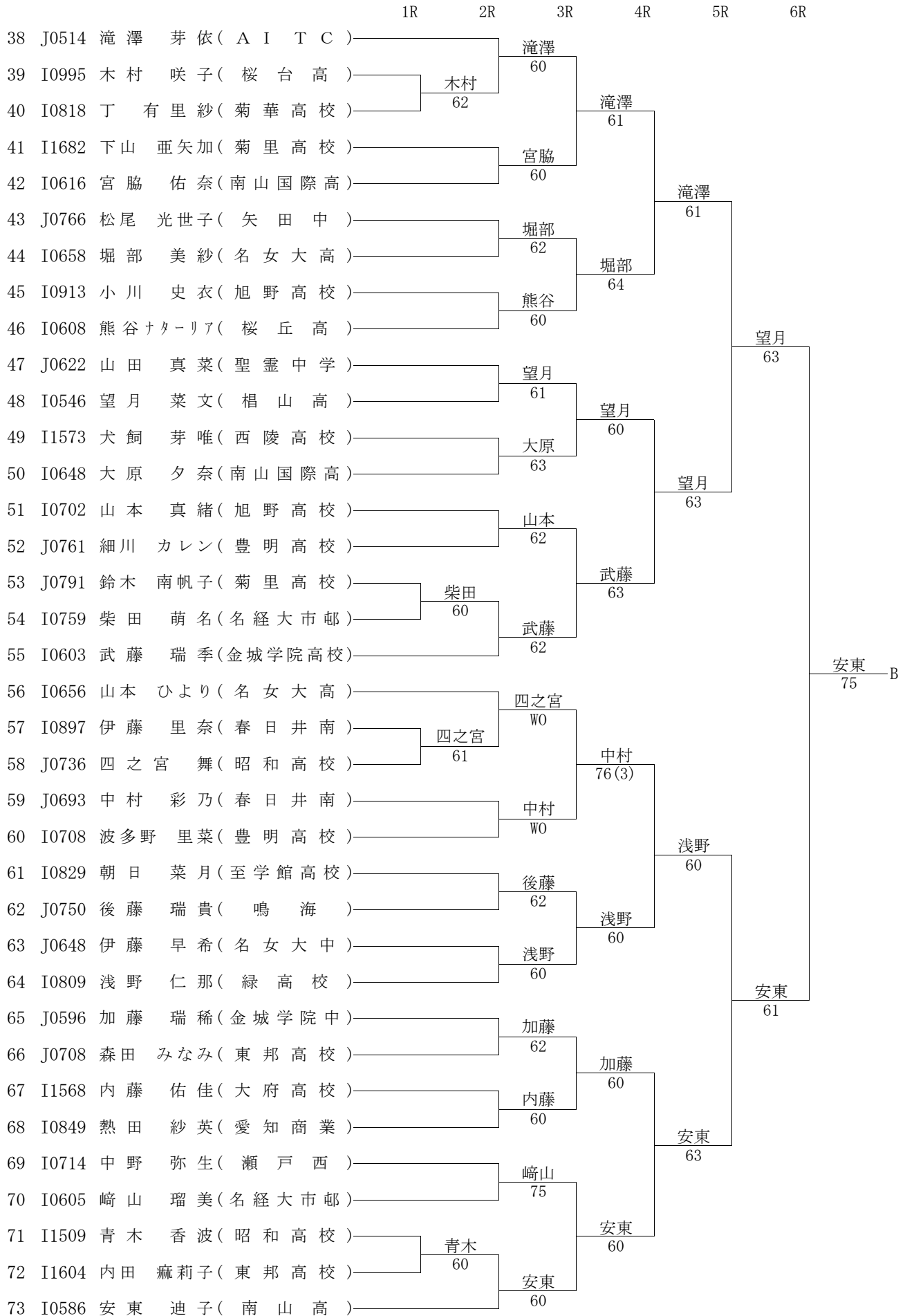
男子12歳以下シングルス



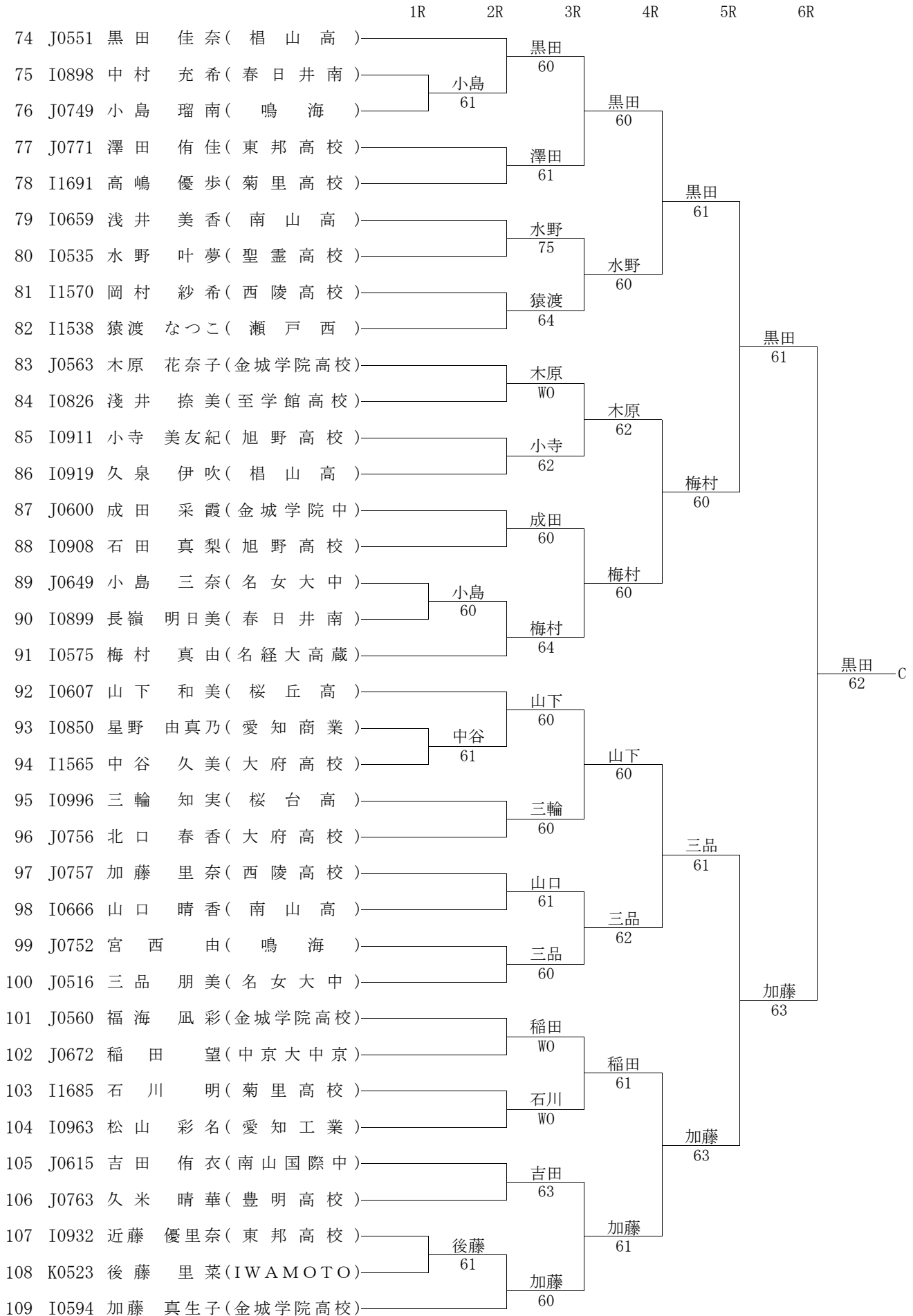
女子16歳以下シングルス



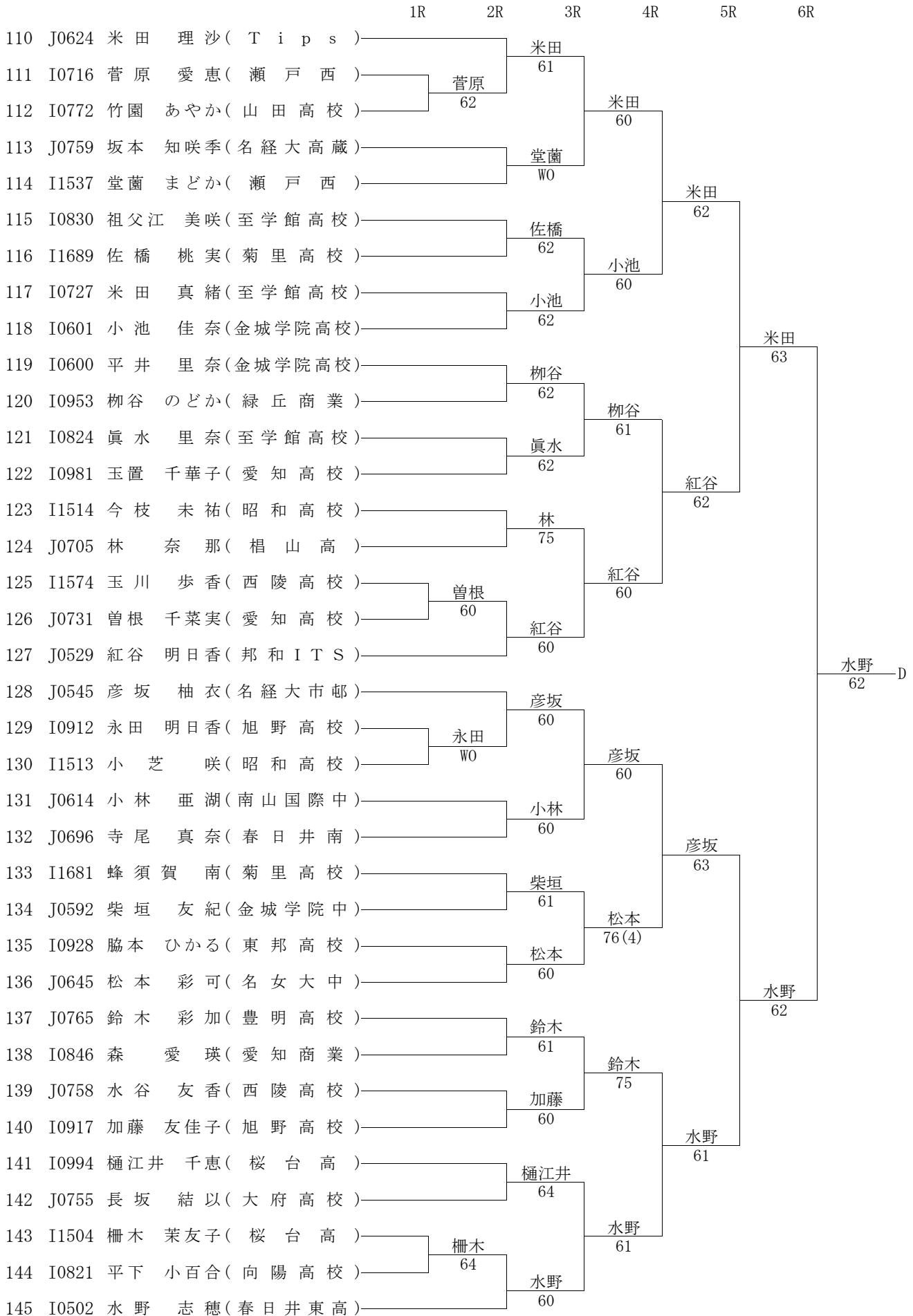
女子16歳以下シングルス



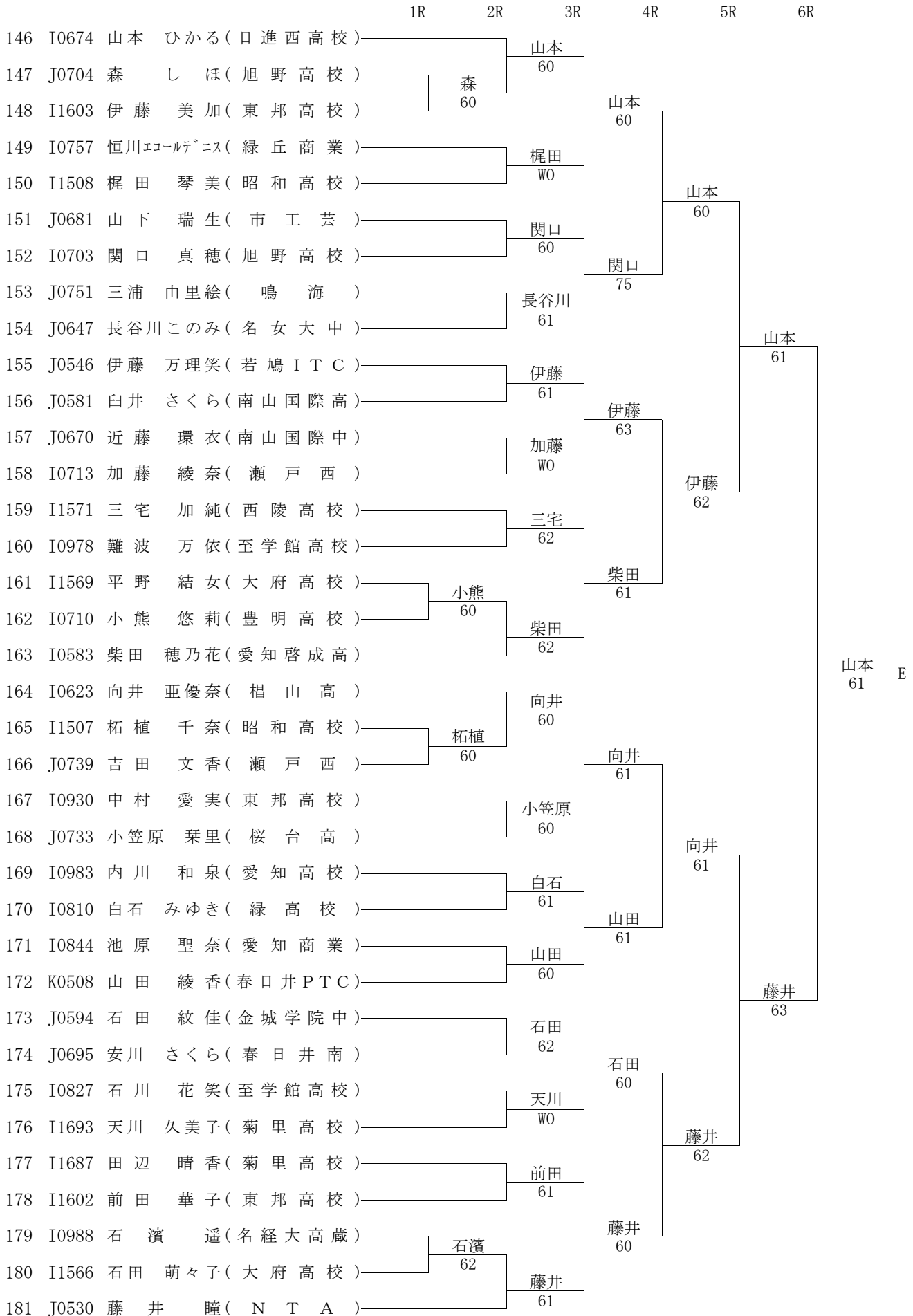
女子16歳以下シングルス



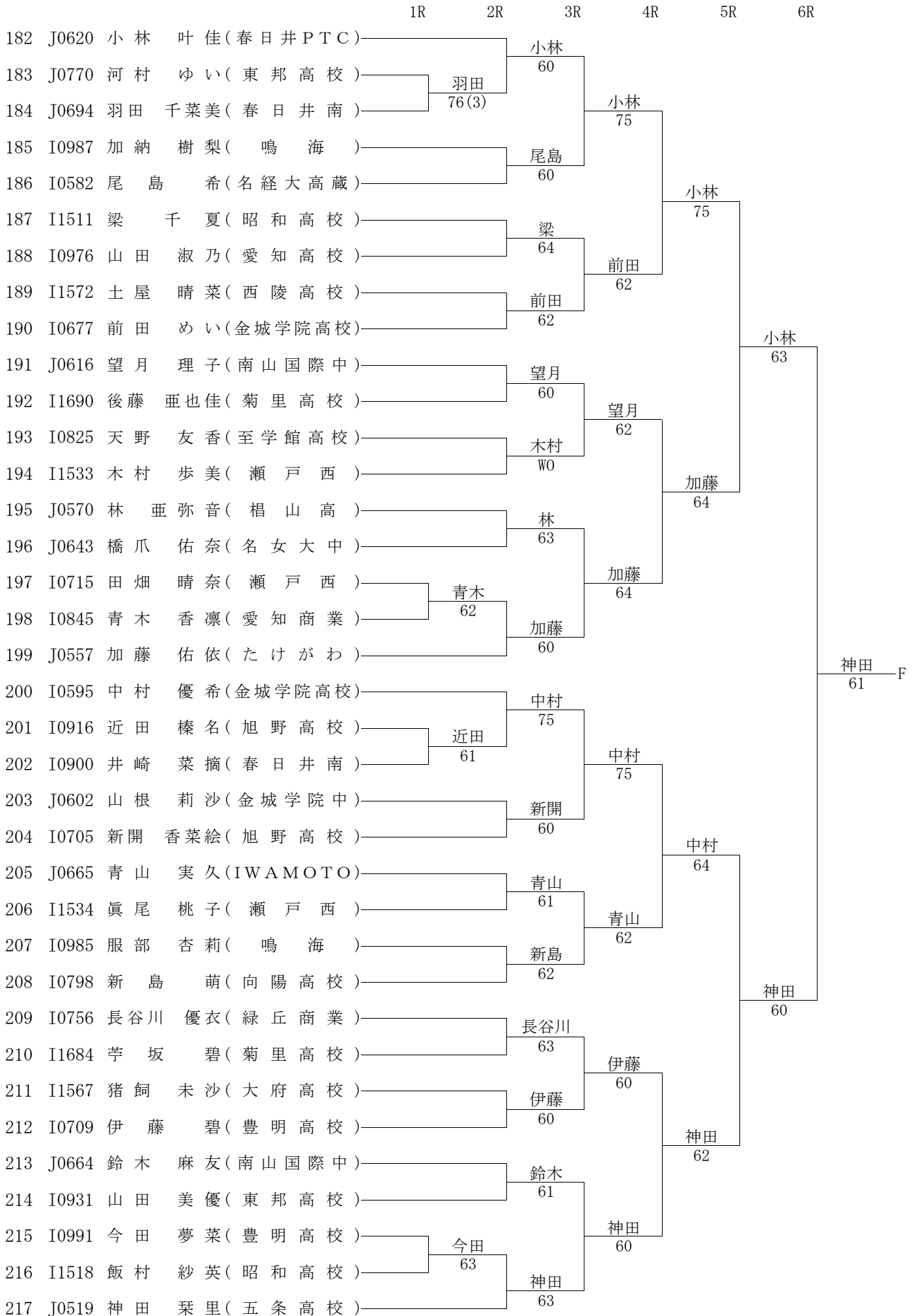
女子16歳以下シングルス



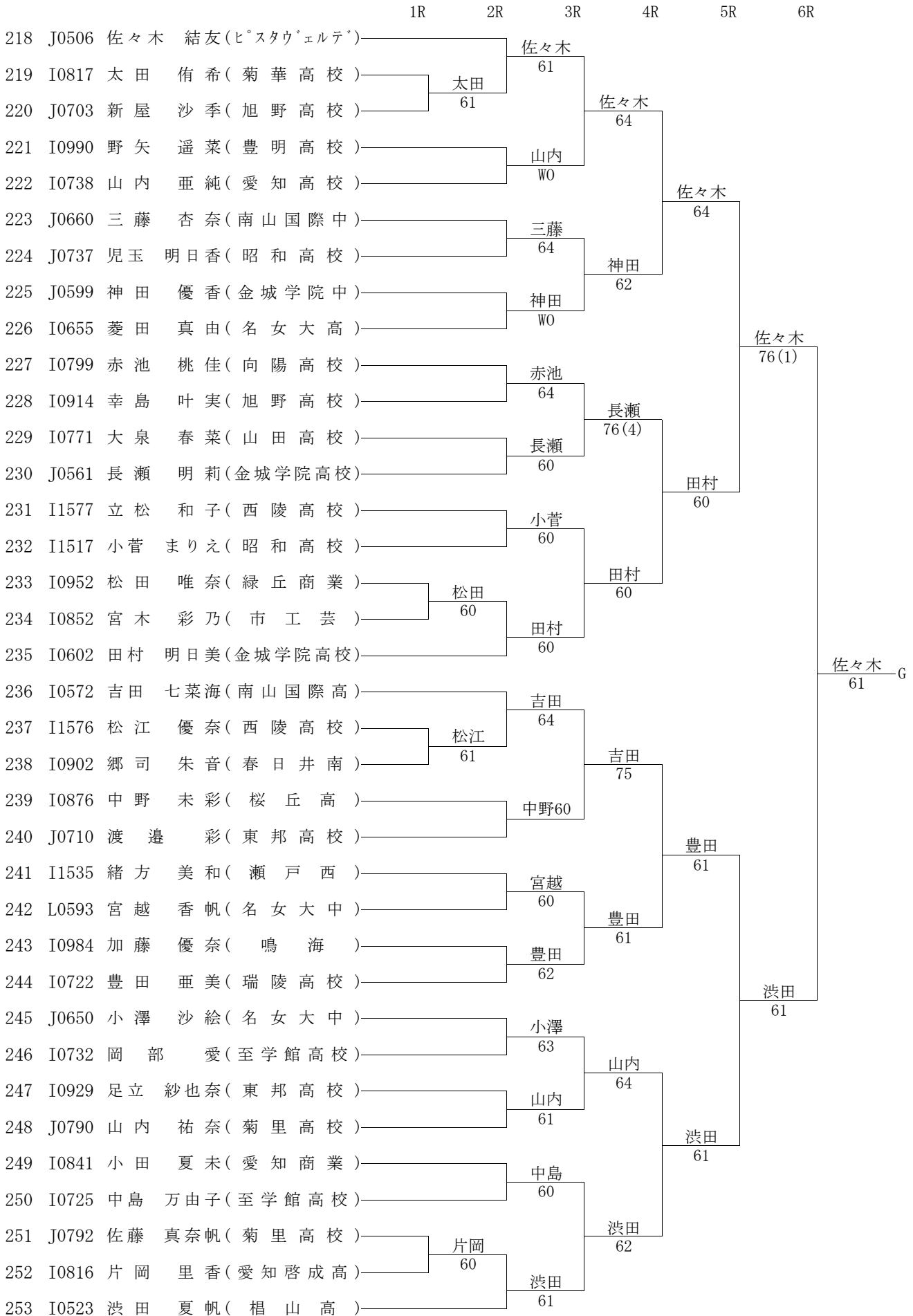
女子16歳以下シングルス



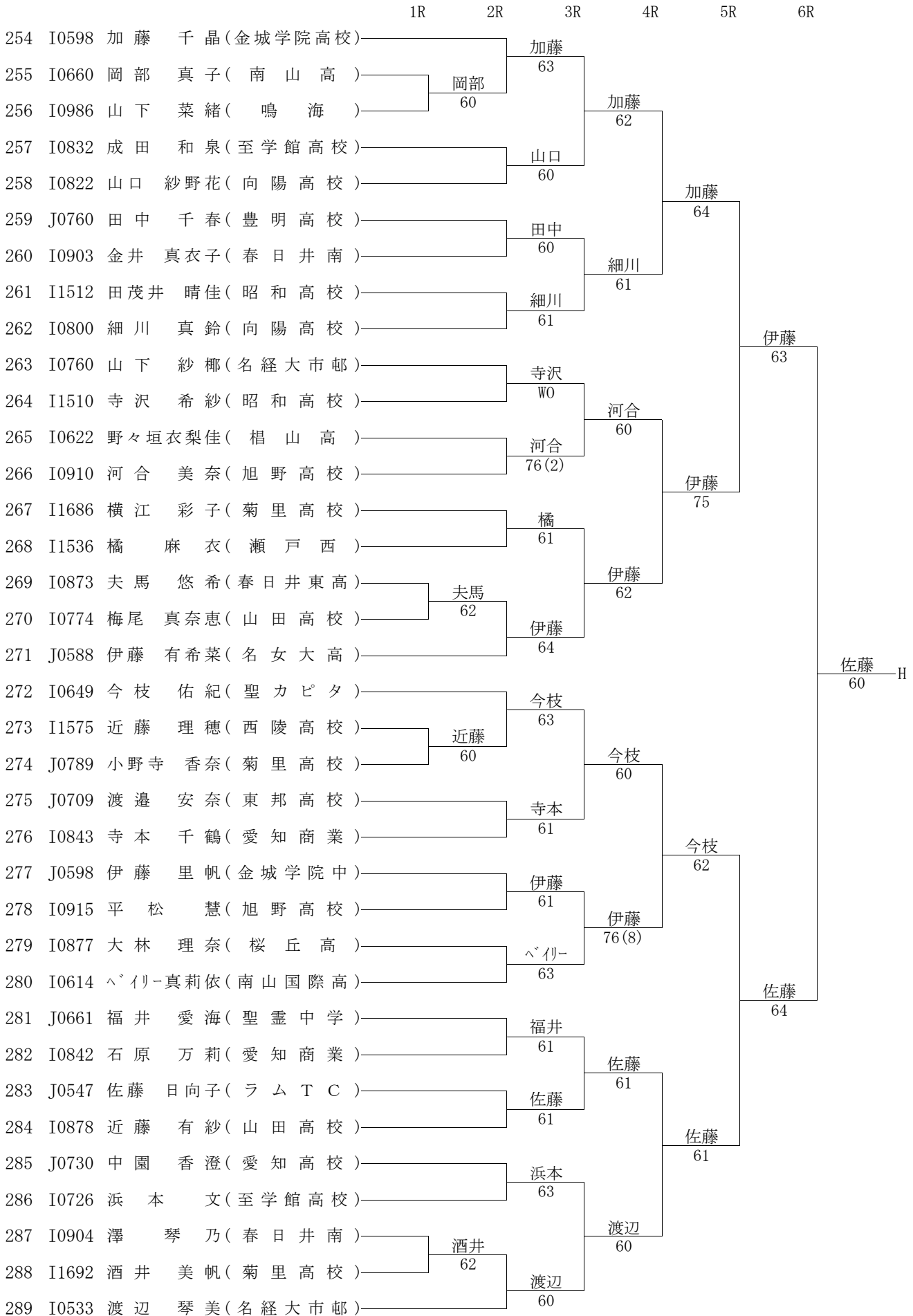
女子16歳以下シングルス



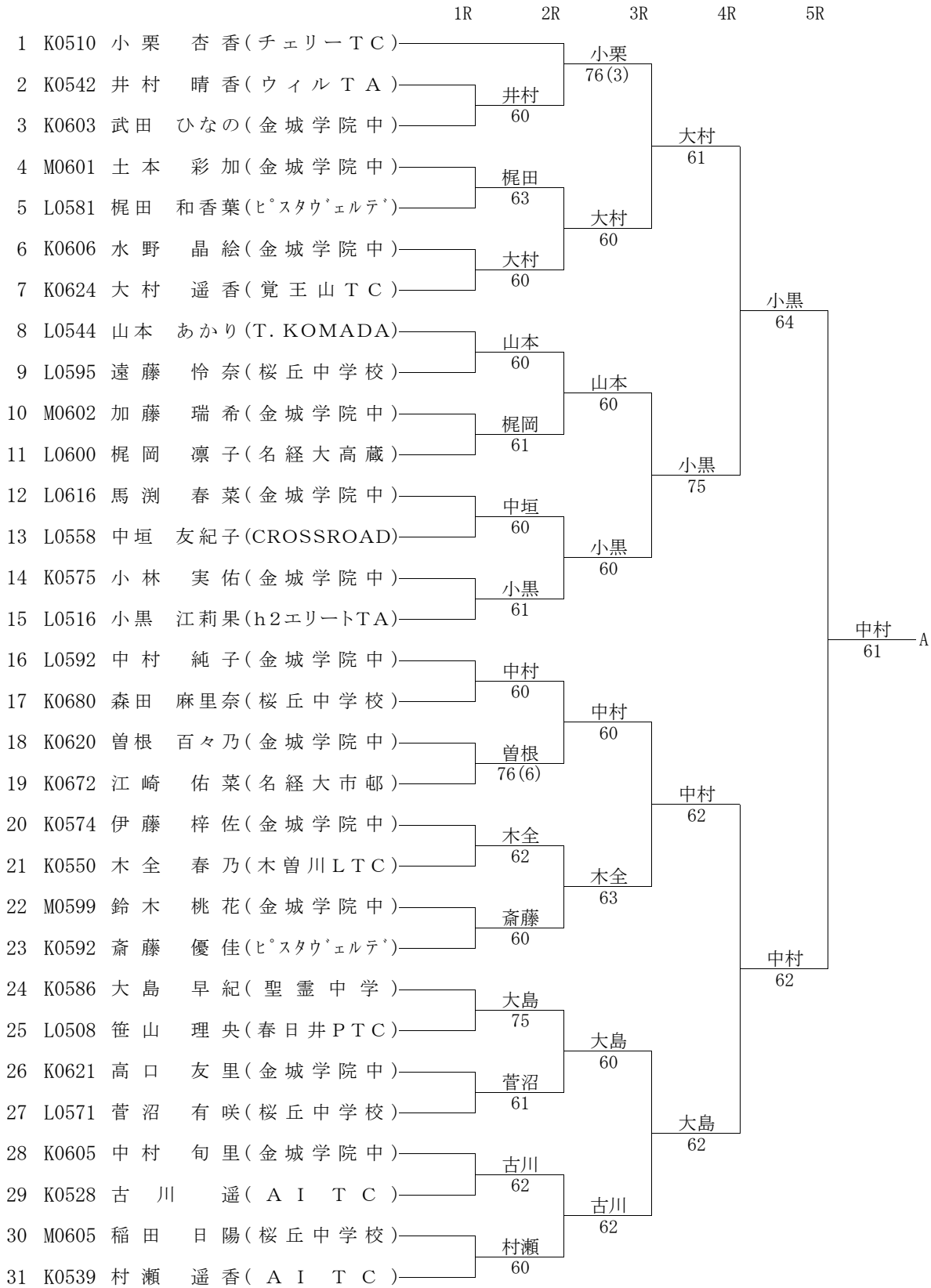
女子16歳以下シングルス



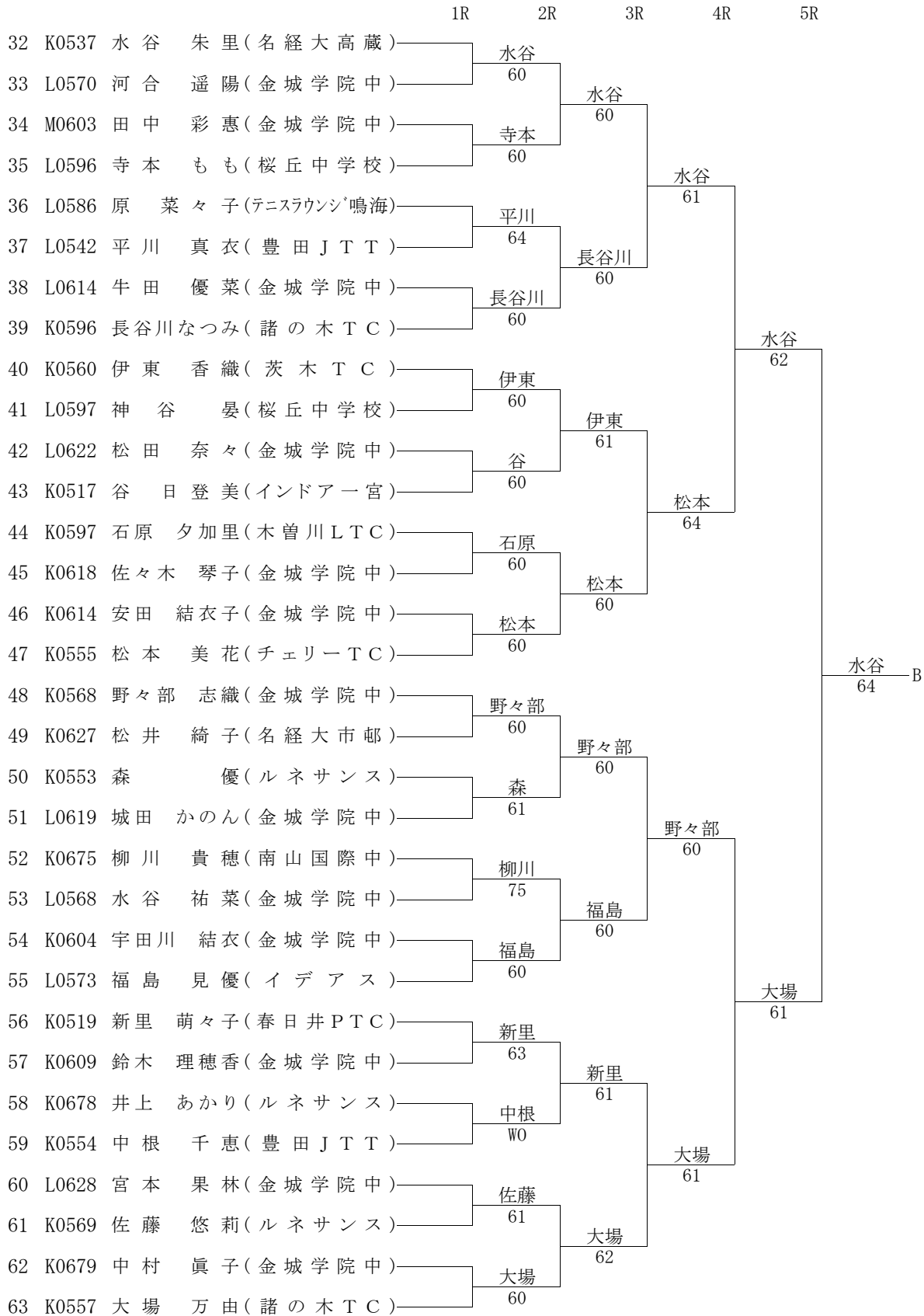
女子16歳以下シングルス



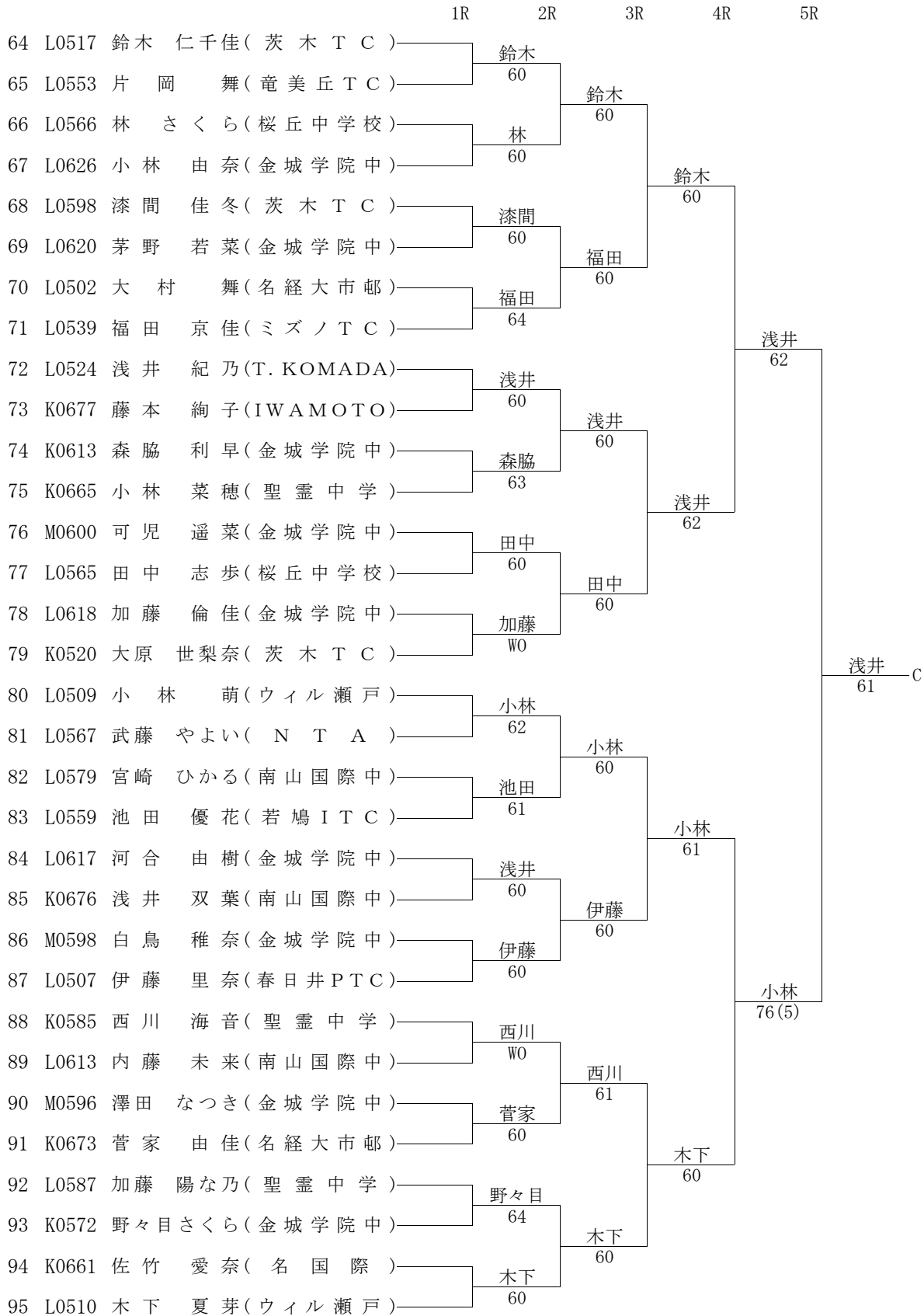
女子14歳以下シングルス



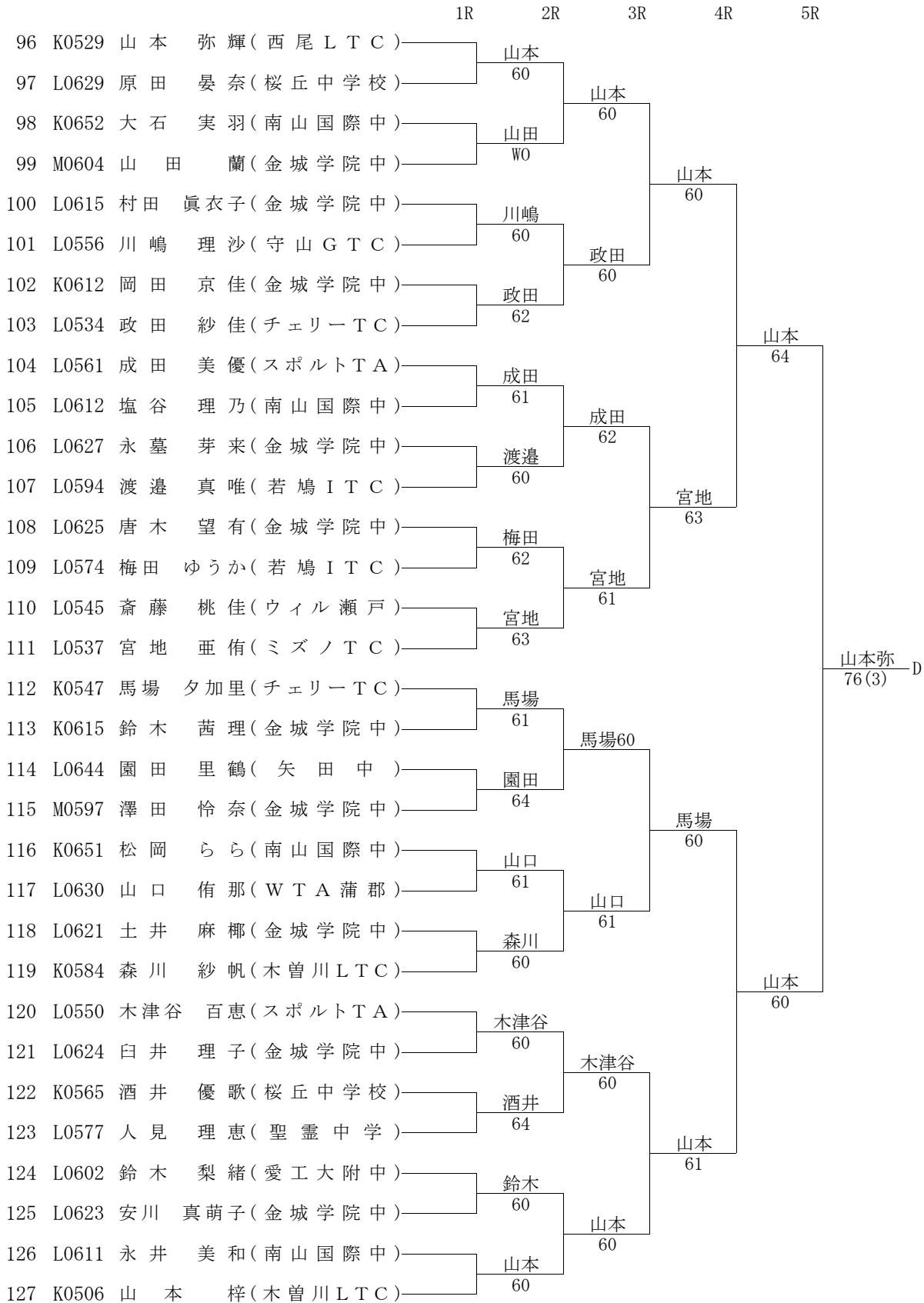
女子14歳以下シングルス



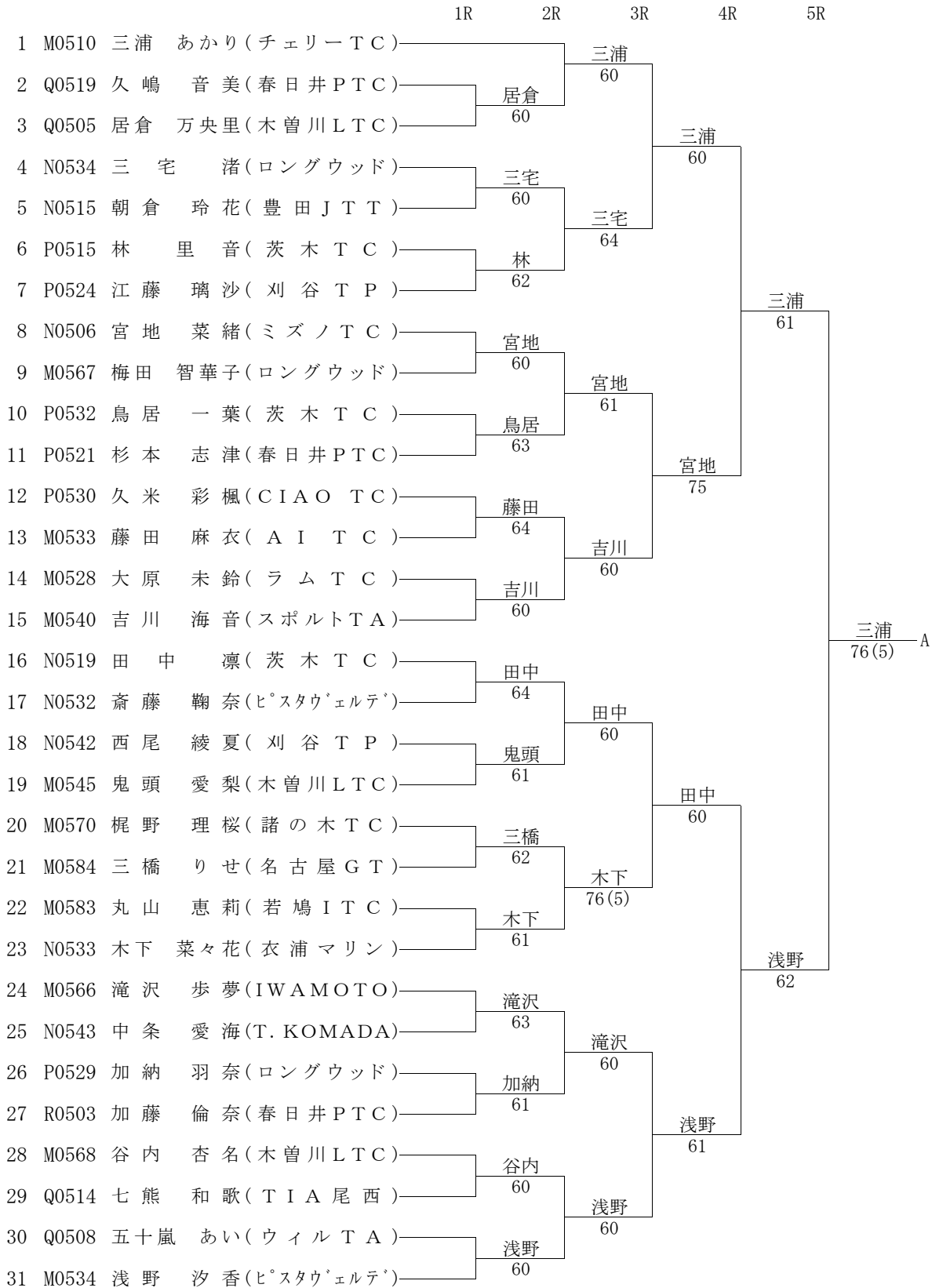
女子14歳以下シングルス



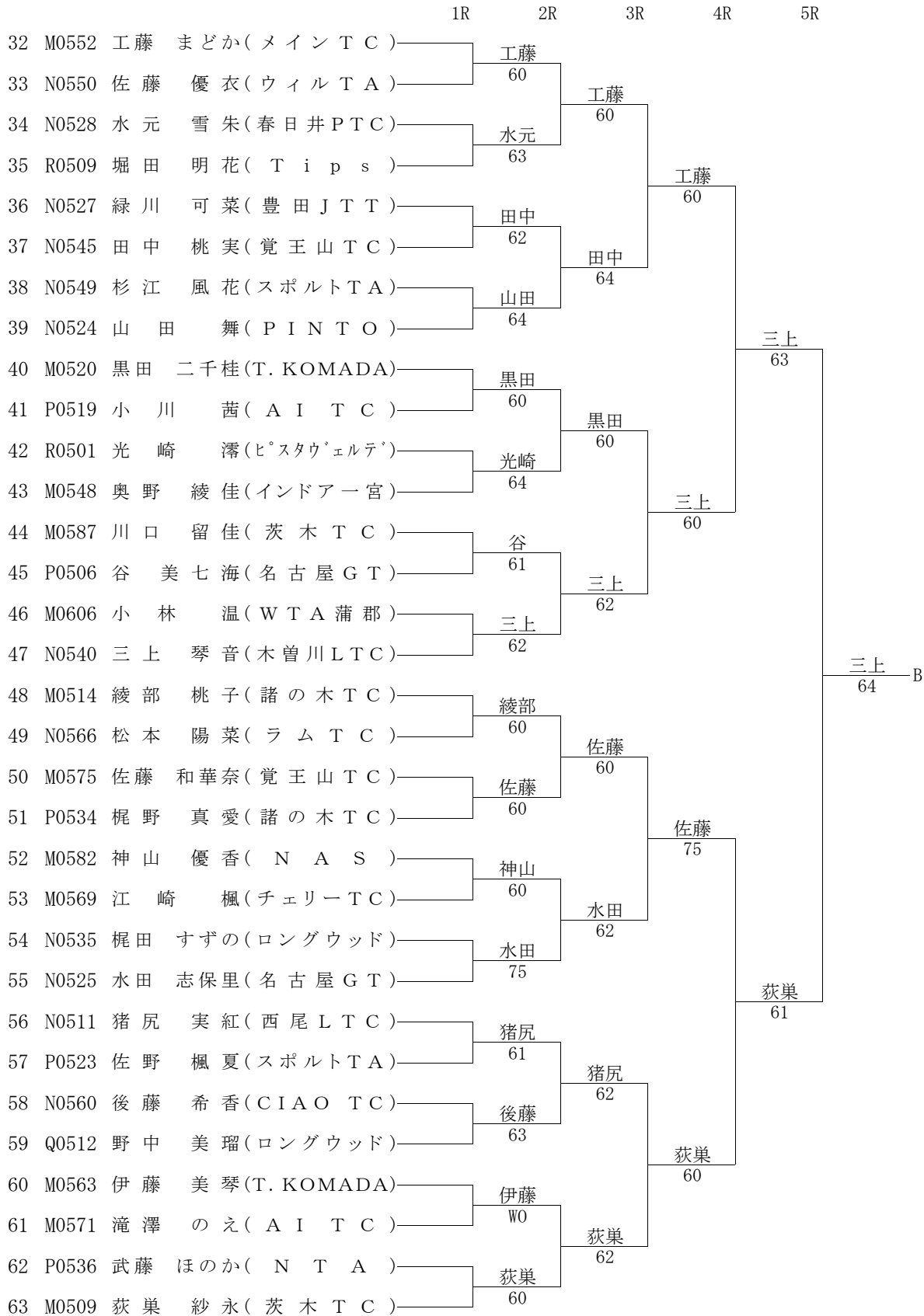
女子14歳以下シングルス



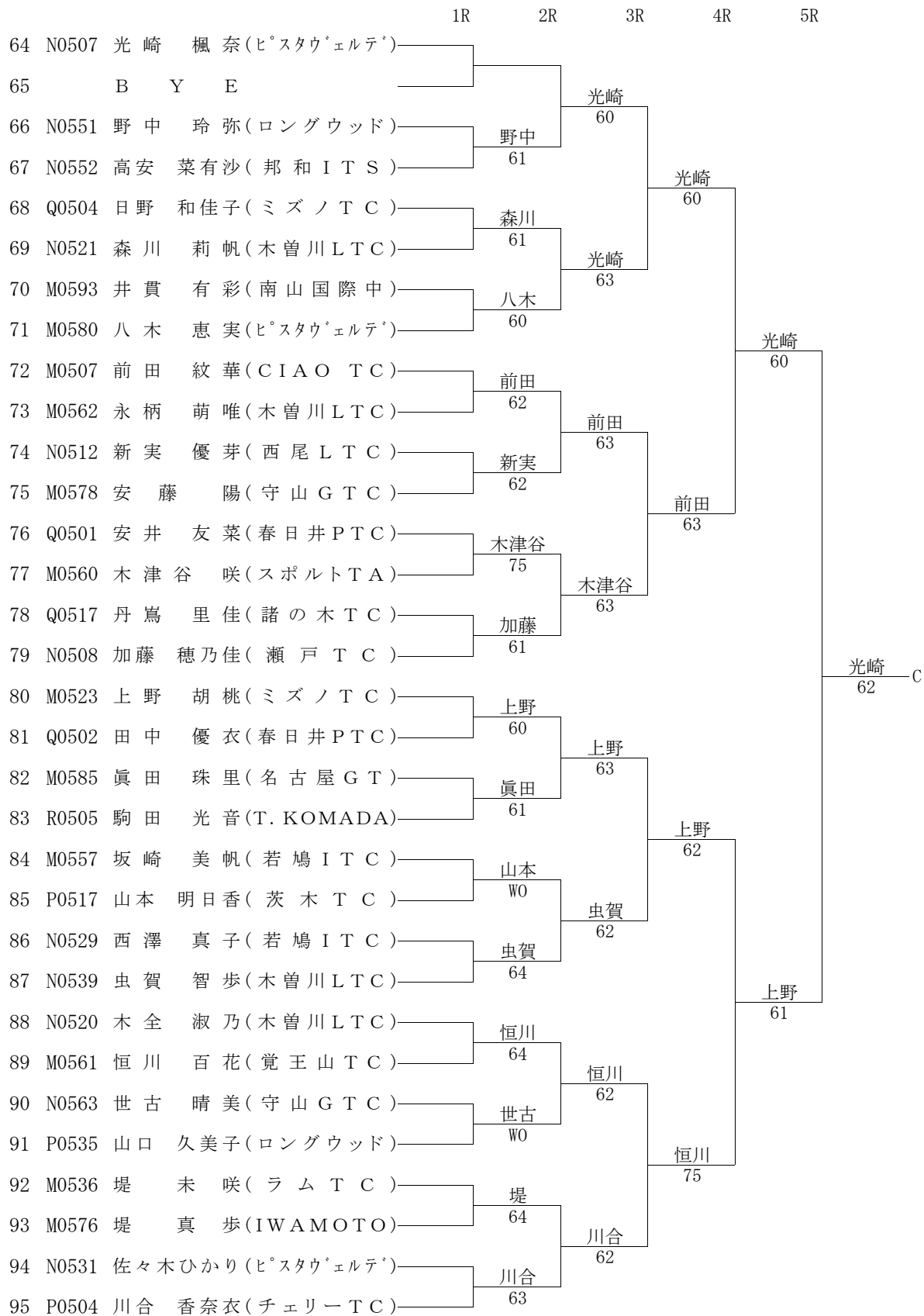
女子12歳以下シングルス



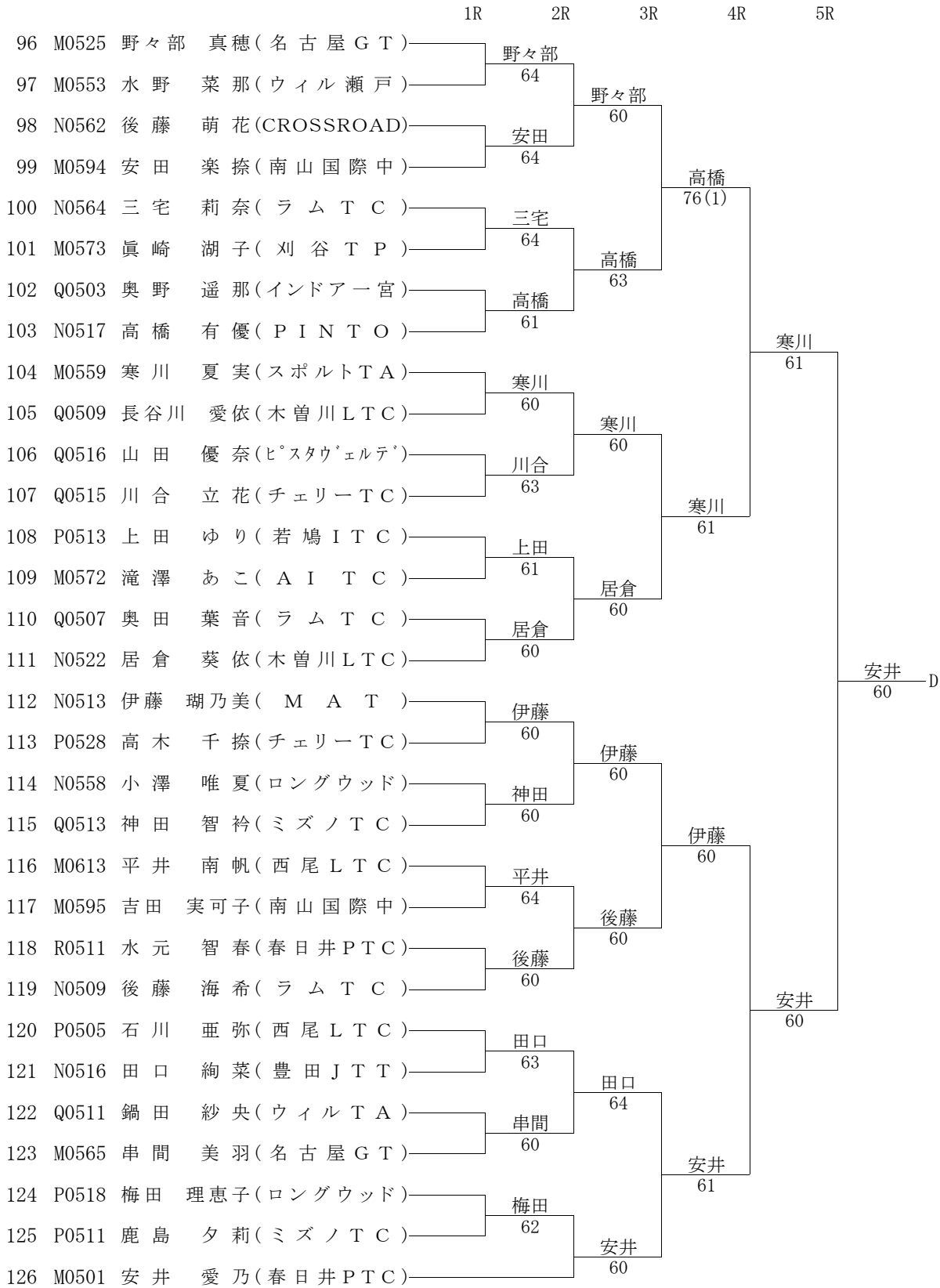
女子12歳以下シングルス



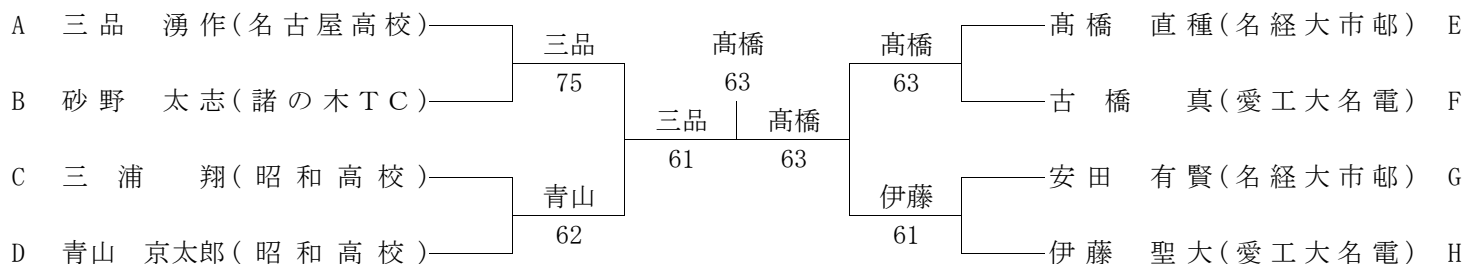
女子12歳以下シングルス



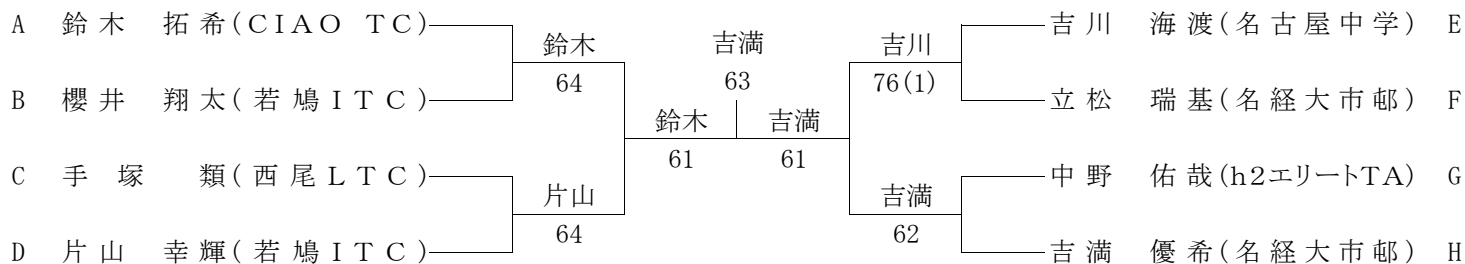
女子12歳以下シングルス



男子16歳以下



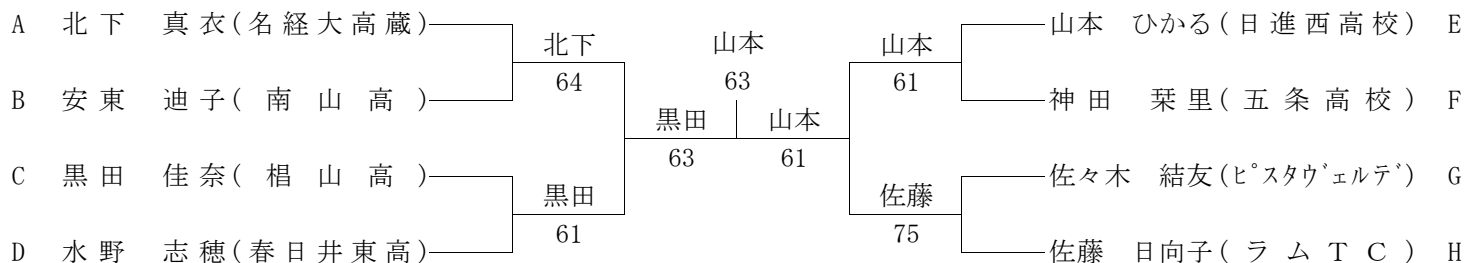
男子14歳以下



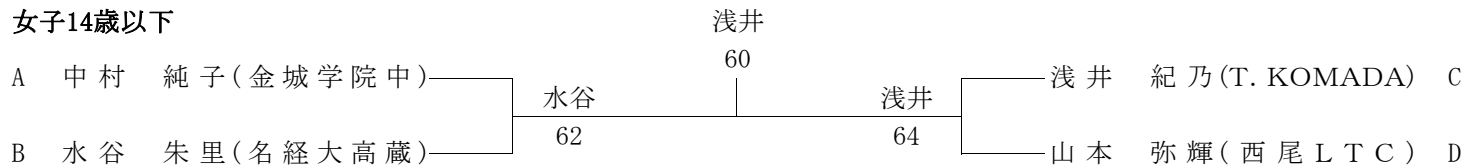
男子12歳以下



女子16歳以下



女子14歳以下



女子12歳以下

