

## 第35回(平成24年度)愛知県テニス選手権大会

期 日 平成24年11月3日(土)～11月6日(火)  
 主催 愛知県テニス協会  
 後援 中日新聞社  
 会場 口論議運動公園  
 トーナメントディレクター 田中耕二  
 レフェリー 木下洋子  
 アシスタント 堀部由美子・豊田真理子・吉田邦子  
 レフェリー

	11月3日(土)	4日(日)	5日(月)	6日(火)
男子S	9:00 1R No. 3～36 9:30 1R No.37～62 10:30 2R No.1, 9, 16 11:30 2R No.17, 25, 32, 33, 48, 49, 64	9:30 3R  引き続きQF	9:30 SF	9:30 F
男子D	13:00 1R	12:00 2R	10:30 QF 引き続きSF	10:30 F
女子S	9:00 1R No. 1～6 9:30 1R No. 7～12 10:30 1R No.13～32 引き続き2R	9:30 3R 引き続きSF	9:30 F	
女子D	13:00 1R	12:00 2R	10:30 SF 引き続き F	
男子35S		9:30 1R 引き続きSF	9:30 F	
男子55S		9:30 1R	9:30 SF	9:30 F

### 注意事項

1. 審判はセルフジャッジ。
2. 指定された時刻までに出席を大会本部に届けてください。  
コール時間の15分を過ぎても届出の無い場合は失格とします。
3. 天候その他の理由により、試合は変更されることがあります。
4. 試合はベストオブ3タイブレークセットで行います。
5. ダブルスのファイナルセットは10ポイントタイブレークで行います。
6. ボールはダンロップフォート(ファイナルチェンジ)
7. 試合結果を勝者がボールと一緒に届けてください。
8. 服装は、(財)日本テニス協会競技規則に定められたウェアを着用してください。
9. セットブレークシステムを採用します。
10. コートサーフェイスはグリーンサンドです。
11. その他のルールは(財)日本テニス協会競技規則に準じます。

愛知県テニス協会

〒464-0836 名古屋市千種区菊坂町2-2 シャトレタカギ3A  
(052)751-0639

第35回 愛知県テニス選手権大会 一般男子シングルス

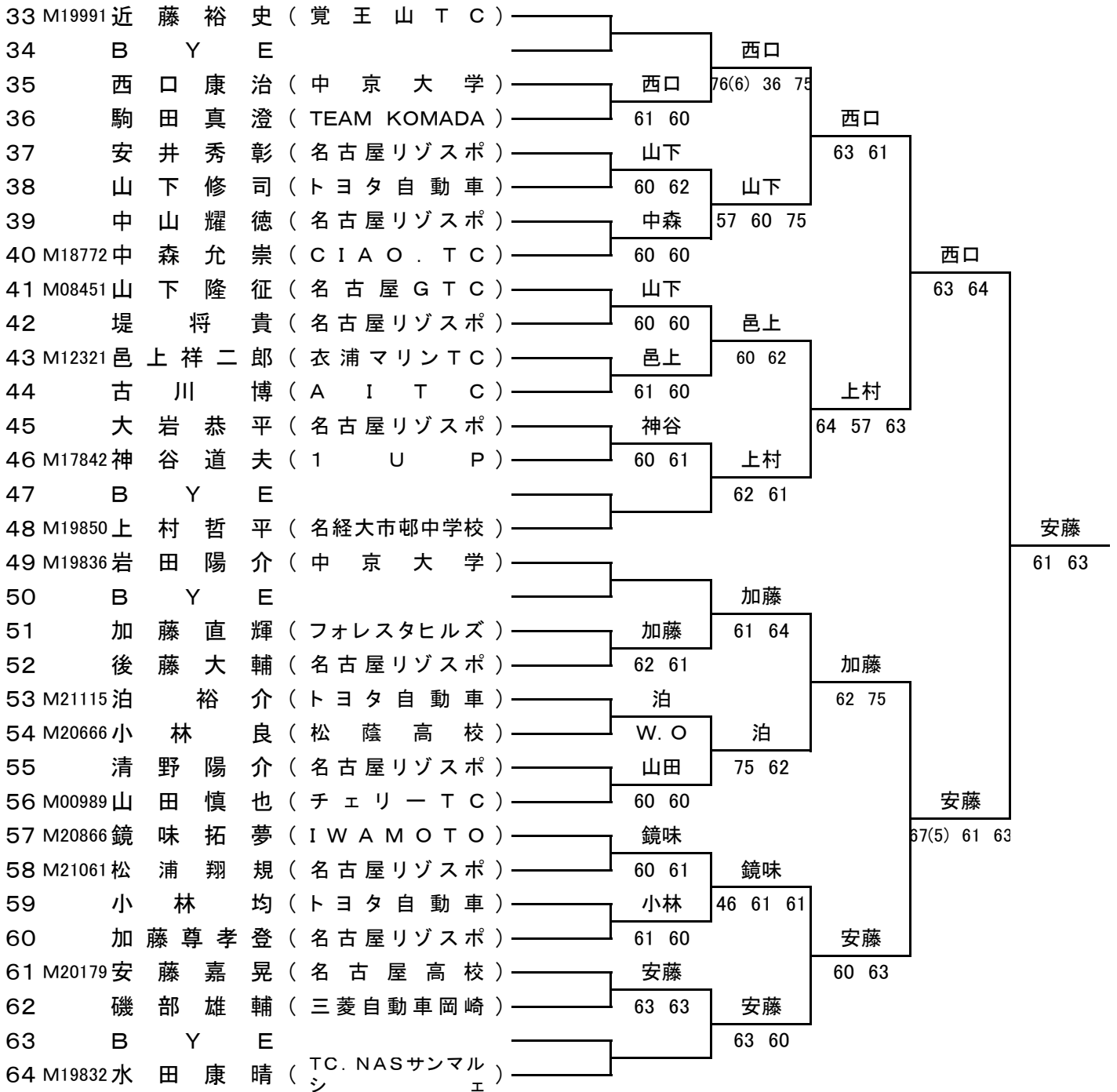
	1R	2R	3R	QF	SF
1 M19665 林 聖 哉 (名経大市邨高校)					
2 B Y E			林		
3 M19392 佐藤文彦 (豊橋LTC)		間瀬	62 75		
4 間瀬健二 (衣浦マリント)		W.O		林	
5 浅尾厚成 (名古屋リゾスポ)		竹市		62 62	
6 M21106 竹市大地 (瀬戸TC)		61 60	竹市		
7 申請中 中山孝一 (AITC)		南	76(4)76(8)		
8 M20551 南知佑 (CIAO.TC)		26 75 64			鈴木
9 M20395 永井宏明 (木曾川LTC)					06 63 33
10 B Y E			永井		Ret
11 千村典 (名古屋リゾスポ)		鈴木	62 62		
12 鈴木知 (ロングッド小牧)		60 60		鈴木	
13 富田春 (名古屋リゾスポ)		成瀬		61 61	
14 成瀬由隆 (西尾LTC)		61 61	鈴木		
15 B Y E			60 60		
16 M18790 鈴木健太郎 (衣浦マリント)					中西
17 M17490 石黒裕太郎 (TC.NASサンマルシエ)					W.O
18 B Y E			坂		
19 岡健太郎 (ウィルTA)		坂	76(5)16 61		
20 坂英孝 (名古屋リゾスポ)		62 63		森	
21 M21016 森裕亮 (森林LWTC)		森		62 61	
22 申請中 島本健生 (南山国際中学校)		W.O	森		
23 関祐太 (名古屋リゾスポ)		関	60 62		
24 M20482 津田厚 (TEAM KOMADA)		W.O			中西
25 M20466 安井優貴 (春日井PTC)					63 57 63
26 B Y E			中西		
27 鳥辺一徳 (名古屋リゾスポ)		中西	61 60		
28 M21103 中西一仁 (名経大市邨高校)		60 60		中西	
29 小柳翔太郎 (名古屋リゾスポ)		横山		75 60	
30 横山寛仁 (トヨタ自動車)		60 60	犬飼		
31 B Y E			36 61 62		
32 M20601 犬飼秀之 (ロングッド小牧)					

シード順位

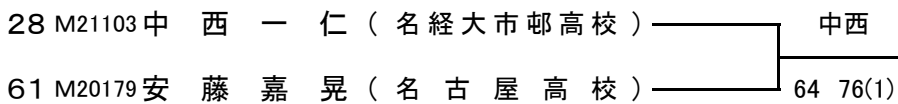
1. 林 聖哉 2. 水田康春 3. 上村哲平 4. 石黒裕太郎  
5. 近藤裕史 6. 鈴木健太郎 7. 犬飼秀之 8. 岩田陽介

第35回 愛知県テニス選手権大会 一般男子シングルス

1R 2R 3R QF SF

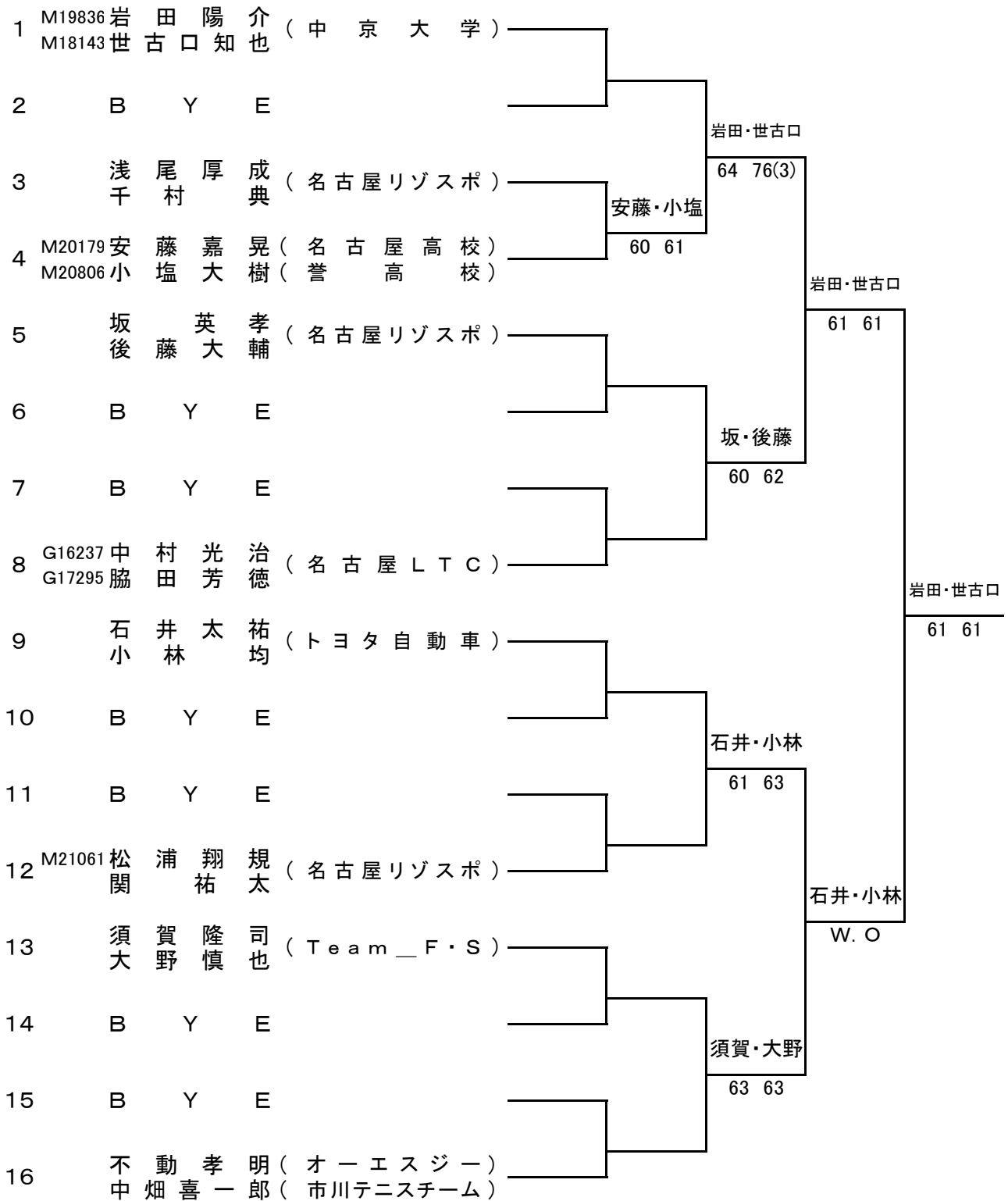


F



第35回 愛知県テニス選手権大会 一般男子ダブルス

1R 2R 3R SF

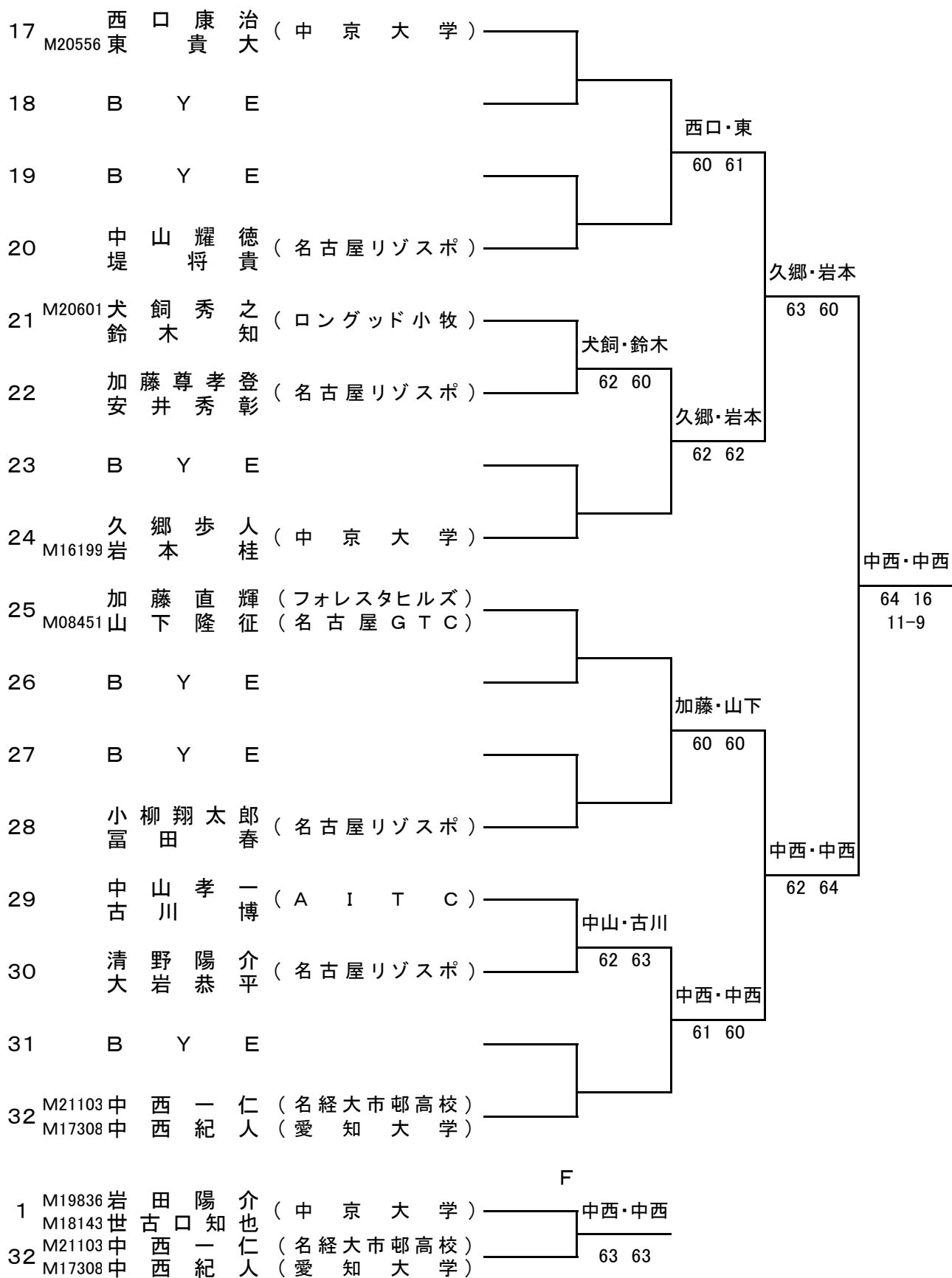


シード順位

1. 岩田陽介・世古口知也 2. 中西紀人・中西一仁 3. 久郷歩人・岩本 桂

第35回 愛知県テニス選手権大会 一般男子ダブルス

1R 2R 3R SF



第35回 愛知県テニス選手権大会 一般女子シングルス

1R 2R 3R SF F

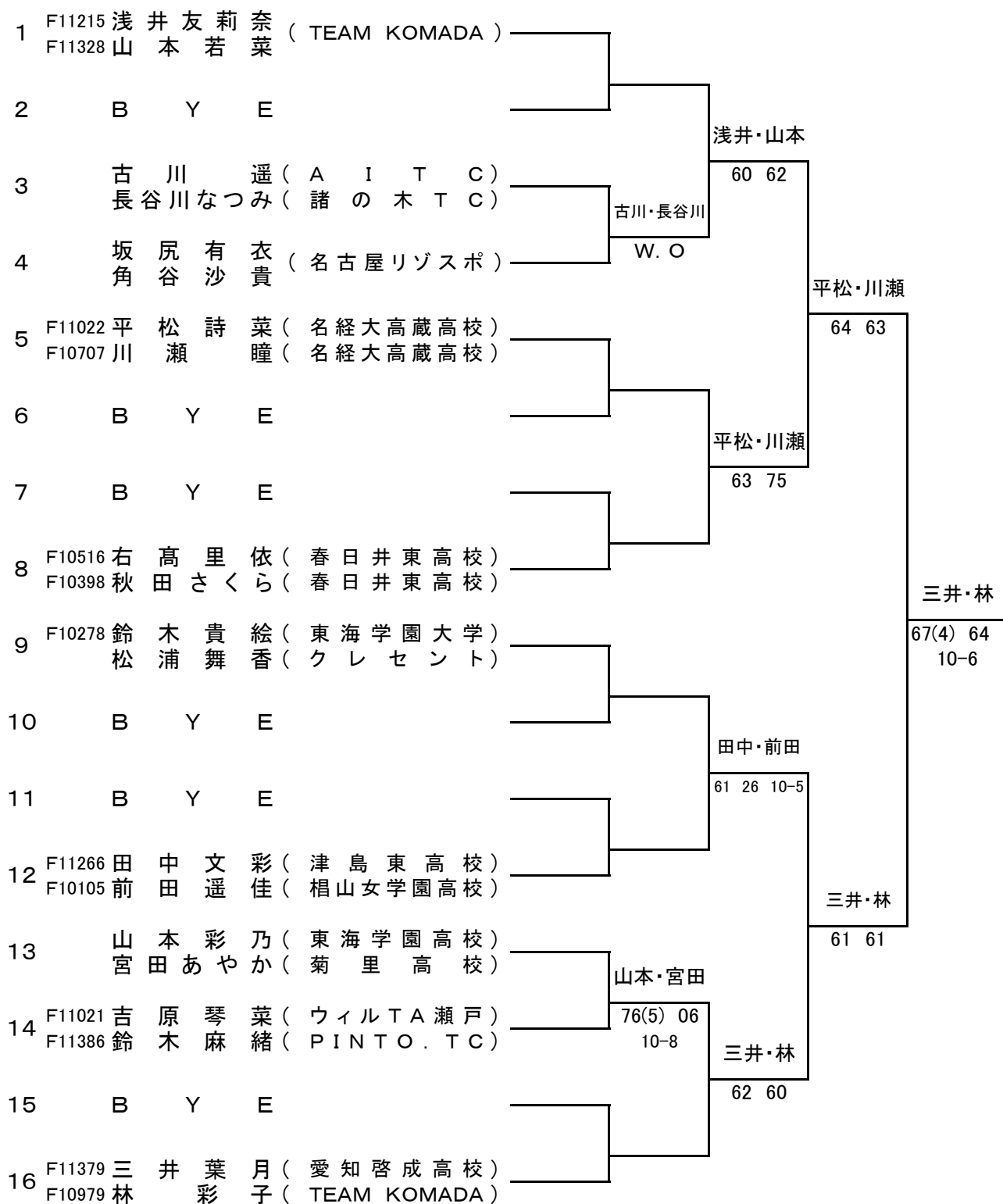
1	L11017	澤田房子 ( Bagus. TA )	滝澤				
2	申請中	滝澤芽依 ( A I T C )	60 60	黒田			
3		角谷沙貴 ( 名古屋リゾスポ )	黒田	64 76(6)			
4		黒田佳奈 ( 椙山女学園高校 )	W. O		鈴木		
5	F11386	鈴木麻緒 ( P I N T O . T C )	鈴木		62 75		
6		山本彩乃 ( 東海学園高校 )	61 62	鈴木			
7		坂尻有衣 ( 名古屋リゾスポ )	川瀬	75 62			
8	F10707	川瀬瞳 ( 名経大高蔵高校 )	60 60			林	
9	F10979	林彩子 ( TEAM KOMADA )	林			61 61	
10		古川遥 ( A I T C )	61 61	林			
11		佐藤有希子 ( 茨木 T C )	赤塚	61 64			
12	申請中	赤塚夢 ( 椙山女学園高校 )	60 60		林		
13	F10516	右高里依 ( 春日井東高校 )	吉富		75 76(3)		
14	F11216	吉富夢子 ( 名経大高蔵高校 )	36 75 60	三井			
15	F11379	三井葉月 ( 愛知啓成高校 )	三井	63 64			
16	F10388	森田美奈 ( N. Tennis Academ )	W. O				林
17	F10105	前田遥佳 ( 椙山女学園高校 )	浅野			57 76(4) 63	
18	F10097	浅野友貴子 ( 名経大高蔵高校 )	W. O	宮田			
19		宮田あやか ( 菊里高校 )	宮田	61 75			
20	F11215	浅井友莉奈 ( TEAM KOMADA )	64 61		鈴木		
21	F10278	鈴木貴絵 ( 東海学園大学 )	鈴木		26 75 75		
22	F10828	山田莉乃 ( 椙山女学園高校 )	64 36 75	鈴木			
23		山本結菜 ( 名古屋リゾスポ )	渡辺	16 75 61			
24	F10695	渡辺安美 ( ミズノ T C )	60 60			田中	
25	F11266	田中文彩 ( 津島東高校 )	田中			60 61	
26	F11275	宮田みほ ( TEAM KOMADA )	62 64	田中			
27	F10398	秋田さくら ( 春日井東高校 )	水野	61 61			
28	F10955	水野都 ( 名古屋国際高校 )	63 60		田中		
29	F11021	吉原琴菜 ( ウィル T A 瀬戸 )	吉原		36 75 63		
30	F11328	山本若菜 ( TEAM KOMADA )	62 62	平松			
31	F11391	小田育歩 ( 覚王山 T C )	平松	62 61			
32	F11022	平松詩菜 ( 名経大高蔵高校 )	76(2)62				

シード順位

1. 澤田房子 2. 平松詩菜 3. 林 彩子 4. 渡辺安美  
5. 森田美奈 6. 川瀬 瞳 7. 田中文彩 8. 前田遥佳

第35回 愛知県テニス選手権大会 一般女子ダブルス

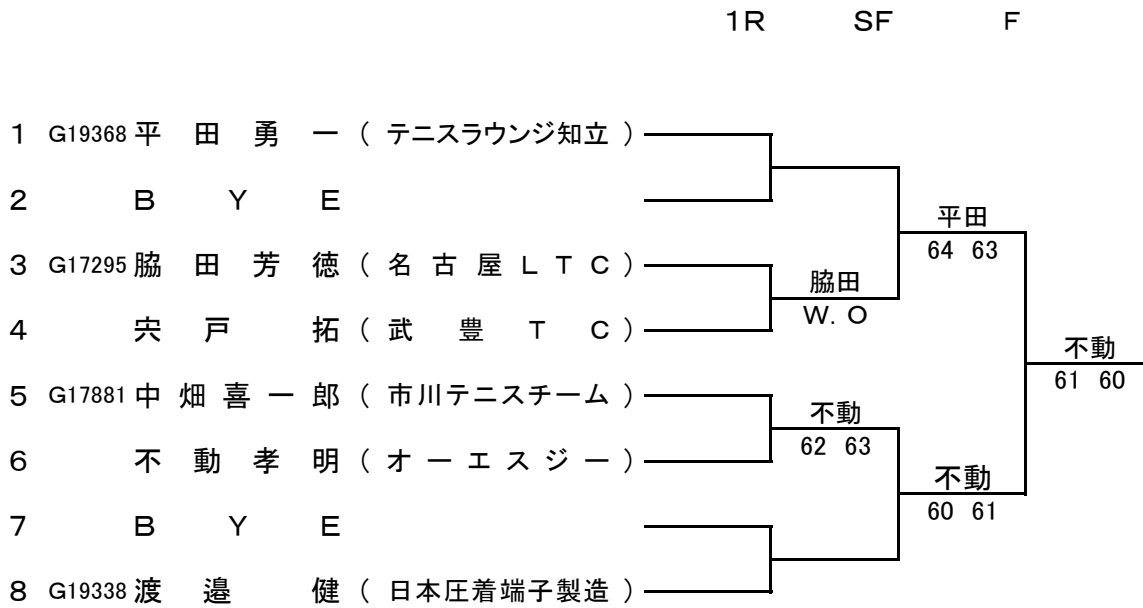
1R 2R SF F



シード順位

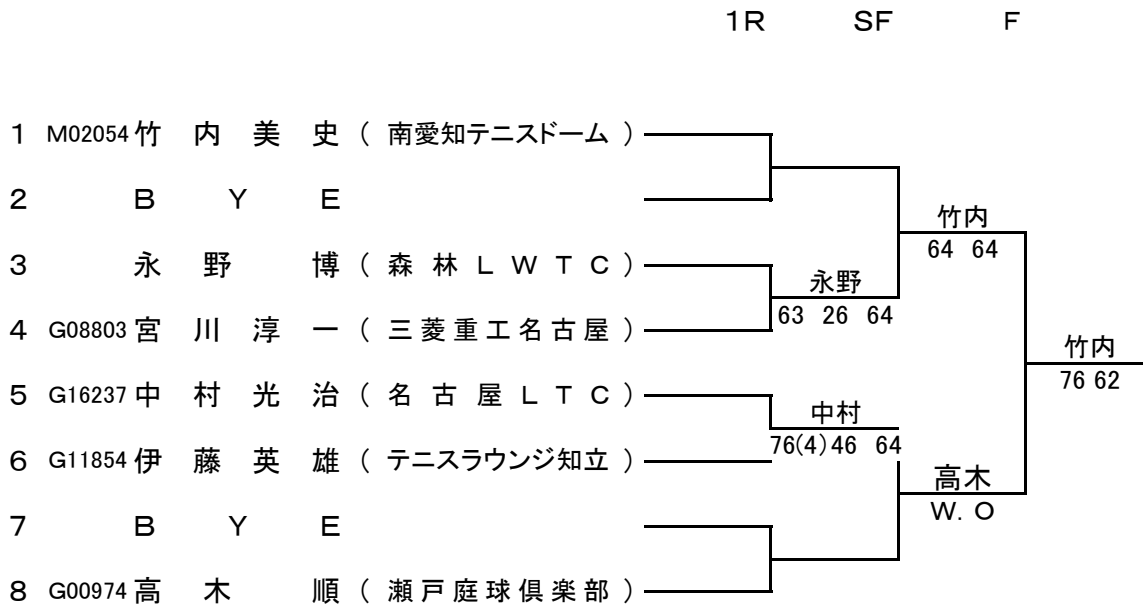
1. 浅井友莉菜・山本若菜 2. 三井葉月・林 彩子

第35回 愛知県テニス選手権大会 35歳以上男子シングルス



シード順位 1. 平田勇一

第35回 愛知県テニス選手権大会 55歳以上男子シングルス



シード順位 1. 竹内美史