

平成 23 年度 愛知県ジュニアテニス選手権大会（ワンコイン制度対象大会）

「東日本大震災復興支援」「とどけよう スポーツの力を東北へ！」

- 〔主 管〕 愛知県テニス協会（〒464-0836）名古屋市千種区菊坂町 2-2 シャトレタカギ 3A
- 〔後 援〕 株式会社ダンロップスポーツ・名古屋市教育委員会
- 〔ディレクター〕 服部 保弘
- 〔レフェリー〕 小林 淑一
- 〔アシスタントレフェリー〕 斉藤 安祥・宮田 訓好・田中 学
- 〔コッフェリート〕 坂井 繁之・多和田守克・熊沢 重信・小坂橋秀行・多和田宗男・中筋 敏文・市川 道子・中村 篤・宮尾 英俊・伊藤 鋼司・土田 豊彦・伊藤 清・中山しい木・尾崎 裕治・若林 勇希・塩屋 雄一・河合 貞俊・長谷川照明・杉山 真治・正岡 孝春・加藤 伸夫・柏原 博文・天野 広美・田植 稔哉・浅井 義範・成田 智至・高橋 芳和・伊藤 聡子・橋本 真帆・山崎俊一郎・大見 映理・三村 透・尾張部麻里・伊藤 大亮・井澤 朝美・県競技役員
- 〔使 用 球〕 ダンロップ フォート イエロー
- 〔試 合 方 法〕 すべて 1 セットマッチ。(6-6 後タイブレーク)
- ☆17 才以下本戦男女 S は 5~8 位、D は 3 位決定戦を行います。
- 〔注 意 事 項〕 ☆ 時間厳守。開始時刻の 10 分前には本部に出席を届けること。開始時刻に遅刻した場合は失格です。
- ☆ 試合の開始時刻は 9:00 とします。
- 8/22 の 17 才以下本戦男女 D、1 回戦の開始時刻は 10:30 とします。
- ☆ 試合前の練習はサービス 4 本のみとします。
- ☆ 試合は「JTA テニスルールブック 2011」の規則に従う。
- ☆ 服装は「JTA テニスルールブック 2011、服装と用具のコード」の規定に加え、シャツは襟付きシャツ(ポロシャツタイプ)であること。スタンドカラーも襟として認める。女子は襟付きノースリーブシャツも認める。女子はワンピース(襟なし、ノースリーブ、丸首タイプも可)を着用することを認める。
- ☆ ウェアへの学校名、クラブ名の表示は「JTA テニスルールブック 2011、服装と用具のコード」により、コマーシャルロゴとして扱う。両方の袖それぞれに、19.5cm²以下 1 つを表示すること。(女性の袖なしシャツには前身ごろに 19.5cm²以下を 2 つ付けてよい。) ショーツ、スカート、パンツには付けられない。
- ☆ 審判について……17 才以下は敗者による SCU(ソロチェアアンパイア方式)
- 15・13・11 才以下はセルフジャッジ
- ☆ 選手の控えのコールは会場によって放送機器、またはオーダーオブプレーを使用します。放送機器を使用する会場では、控えのコールがあったら 5 分以内に本部に行かないと棄権とみなします。
- ☆ 試合の勝者はボールを 1 個持ってスコアを本部に届けて下さい。残り 1 個は敗者の持ち帰りです。
- ☆ ゴミは持ち帰ること。
- ☆ 守衛室のある会場は、入退場の際に必ず守衛室に立ち寄ってください。
- ☆ 雨天時の試合運営は各会場のコートレフェリーが判断し支持を出します。必ず会場毎で確認してください。電話での問い合わせは受け付けません。
- ☆ 暴風警報発令の場合は、以下のように対応します。
1. 暴風警報解除後、2 時間後に試合を開始します。(例午前 7 時解除の場合、9 時試合開始)
 2. 午前 10 時 01 分以降に暴風警報解除の場合は、当日の試合は中止とします。

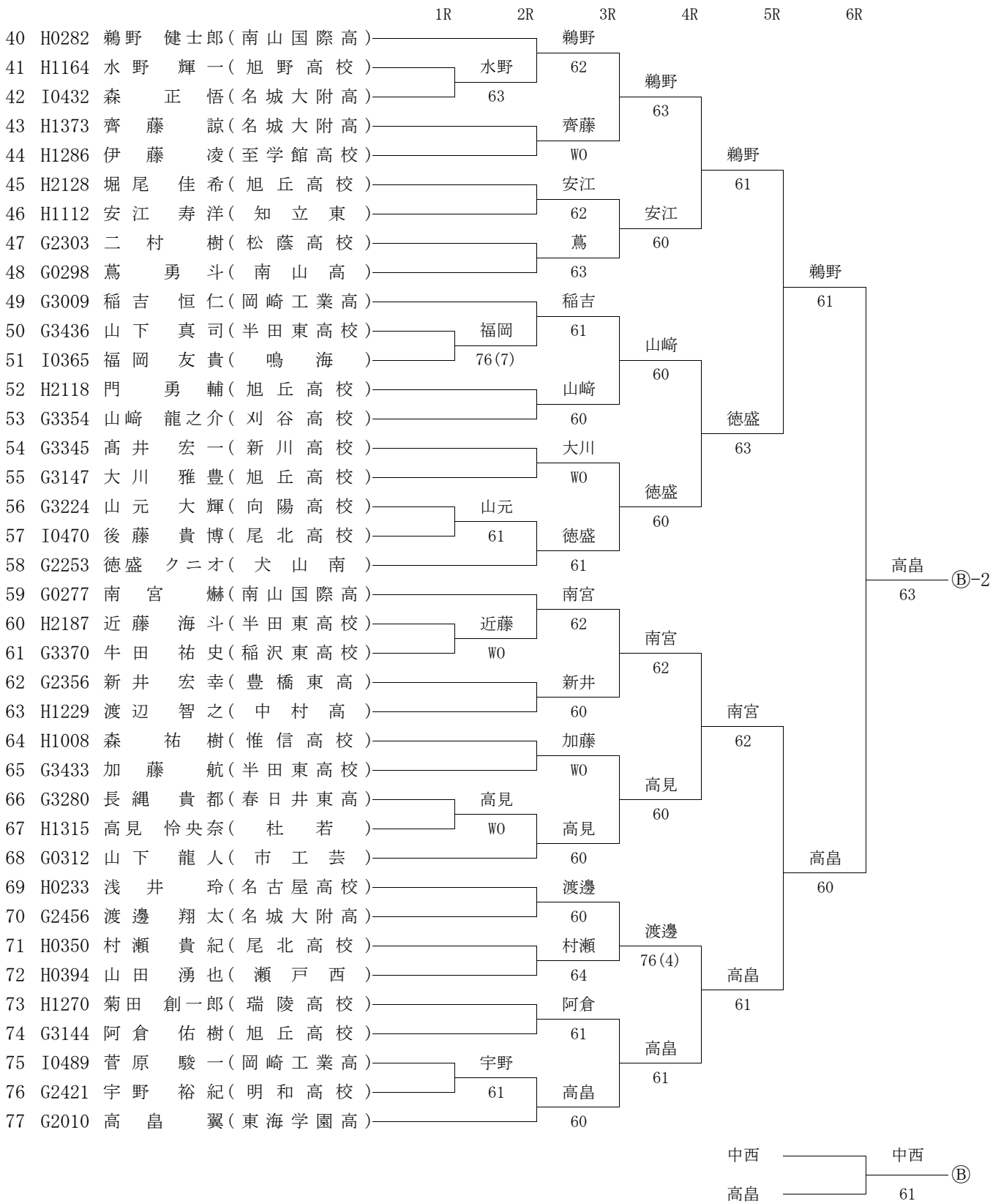
〔 日 程 表 〕

会場	コート数	8月8日(月)	9日(火)	10日(水)	11日(木)	12日(金)	16日(火)	17日(水)	18日(木)	19日(金)	20日(土)	21日(日)	22日(月)
東山公園TC	15	15才男子S A,D,G,H	13才男子S 全	13才女子S 全	15才男子D 全	15才男子S,D 残り	17才男子S B,E Hの1~39	17才男子S P,Hの40~77 17才女子S G 16日の瀬戸西、天 白、瑞陵、旭丘、 小幡、安城の残り 試合	17才男子D E,F 17才女子D A	17才男女S,D 18日の残り試合	予備日	17才男女S,D 本戦	17才男女S,D 本戦残り
志段味 スポーツランド	10		13才女子D 全	13才男子D 全	13才男女S,D 残り		17才男子S A,Dの40~77						
小幡緑地	10		11才男子S 全 11才女子D 全	11才男子D 全 11才女子S 全	11才男女S,D 残り								
安城市 総合運動公園	10						17才男子S N,Dの1~39						
市郎中・高	5						17才女子S A		17才男子D D 17才女子D H				
名古屋中・高	4	15才男子S B	15才男子S C				17才男子S C		17才男子D A				
名電高 神領コート	4						17才男子S M		17才男子D G				
東海中・高	3	15才男子S E	15才男子S F				17才男子S J		17才男子D B				
春日井高	4						17才男子S I						
瀬戸西高	4						17才男子S L		17才女子D B				
中村高	5						17才男子S F		17才女子D E				
名古屋南高	4						17才男子S G						
天白高	4						17才男子S K						
瑞陵高	4						17才男子S O						
旭丘高	5						17才女子S B		17才男子D C				
名東高	4						17才女子S J,K		17才女子D D,G				
聖霊中・高	8	15才女子S 全	15才女子D 全	15才女子S,D 残り			17才女子S H		17才女子D C				
相山中・高	4						17才女子S N		17才女子D F				
名古屋女子大 天白校舎	4						17才女子S L						
向陽高	4						17才女子S O						
鳴海高	5						17才女子S E		17才女子D H				
岩倉総合高	5												

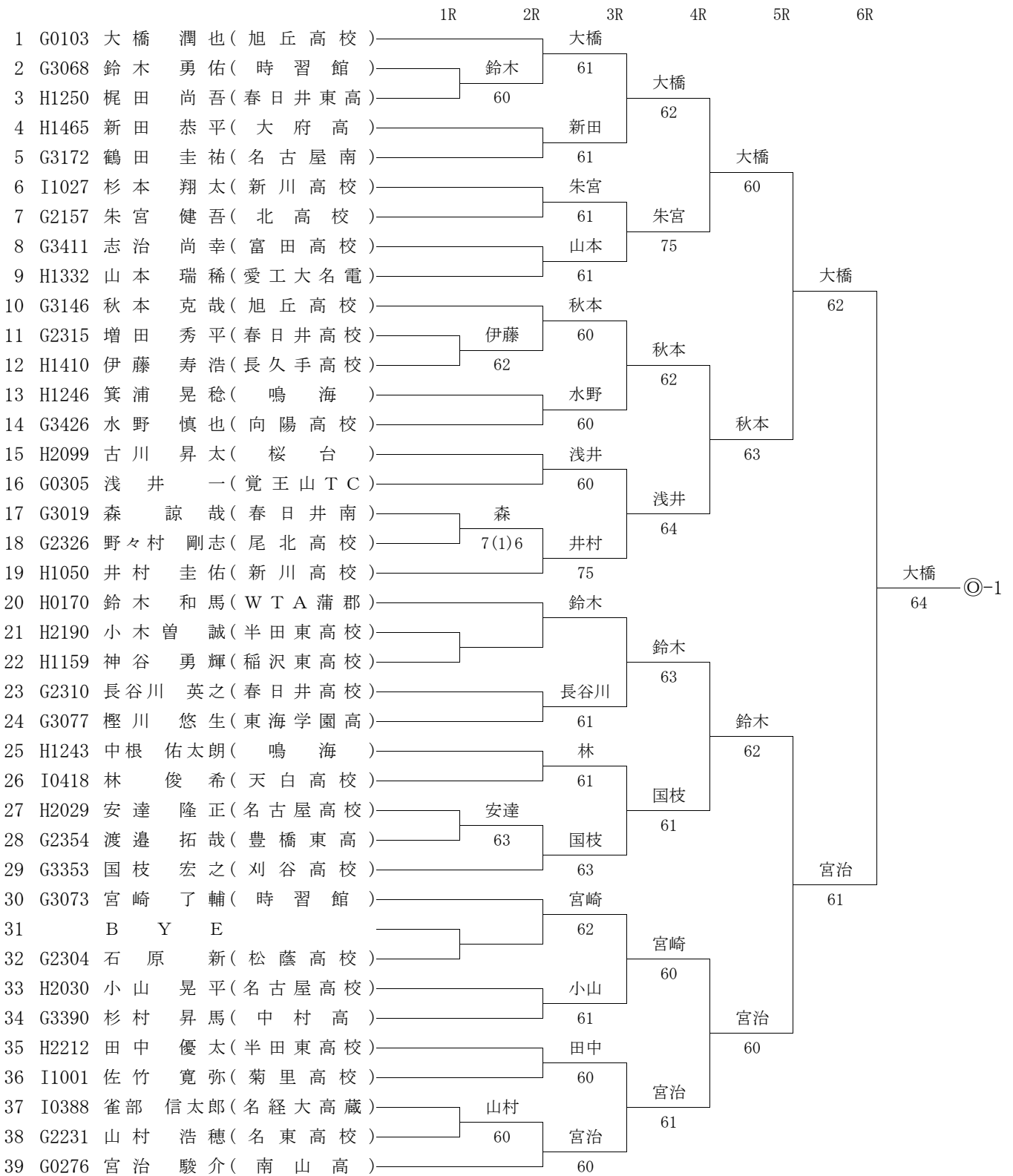
17歳以下男子シングルス

	1R	2R	3R	4R	5R	6R
1 G0007 中西 一仁(名経大市邨)			中西			
2 I1035 服部 聖(岡崎城西)		服部	60	中西		
3 H1148 櫻木 佑哉(高蔵寺高校)		61		60		
4 H1033 木村 維士(栄徳高校)			木村			
5 G3135 伊藤 弘徳(鳴海)			63		中西	
6 G3048 服部 達哉(惟信高校)			服部		60	
7 G3200 吉川 雄揮(東海南高)			76(11)	服部		
8 H1331 平松 孝介(愛工大名電)			中村	62		
9 H1431 中村 卓真(山田高校)			63			中西
10 H1124 夏目 不比等(海陽学園)			夏目		60	
11 G2154 青木 優磨(北高校)		大野	62	夏目		
12 H0391 大野 光(犬山南)		62		61		
13 H1111 中村 託(高蔵寺高校)			長島			
14 H1444 長島 ヒデキ(豊橋東高)			W0		銭沢	
15 H1304 千葉 悠貴(名経大高蔵)			千葉		62	
16 I0452 青野 師己(東海学園高)			61	銭沢		
17 G2207 井上 周也(旭野高校)		銭沢		63		
18 G3322 銭沢 智也(名経大市邨)		60	銭沢			
19 I0328 齊藤 航汰(刈谷高校)			62			中西
20 G0232 日比野 陸哉(名国際高)			日比野		60	㊀-1
21 I0481 木村 晴周(名古屋高校)		本田	62	日比野		
22 H1306 本田 恭平(愛知工業)		62		62		
23 G0286 松岡 裕大(南山高)			松岡			
24 I0352 久保田 一路(瀬戸西)			60		日比野	
25 G2404 佐藤 友幸(長久手高校)			佐藤		62	
26 G2318 小島 拓也(南山高)			64	渡邊		
27 G2316 小牧 兄享(春日井高校)		小牧		60		
28 H1360 西澤 夏海(天白高校)		63	渡邊			
29 G2142 渡邊 雄基(西陵高)			63			日比野
30 G2252 小池田 拓哉(犬山南)			大井		60	
31 B Y E			61	大井		
32 G3400 大井 陸雄(阿久比高校)				61		
33 H0491 夏田 遥介(愛知高校)			中村			
34 G0299 中村 啓悟(南山高)			61		加藤	
35 G3091 森本 圭紀(栄徳高校)			荒川		62	
36 H0419 荒川 祐太(南山高)			62	加藤		
37 I1025 服部 聖司(桜台)		服部		60		
38 H1405 伊藤 僚祐(長久手高校)		62	加藤			
39 G3075 加藤 僚紀(東海学園高)			60			

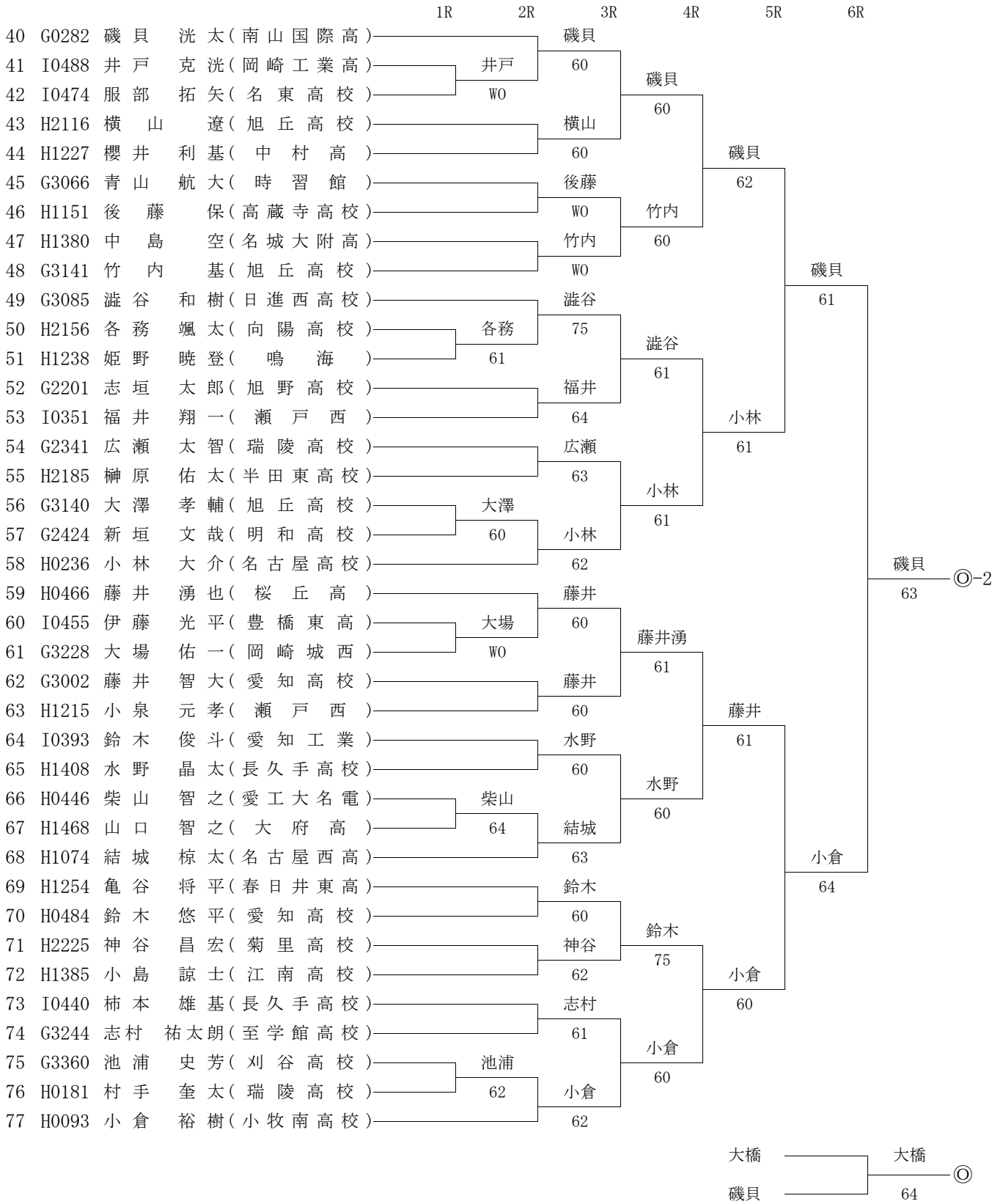
17歳以下男子シングルス



17歳以下男子シングルス



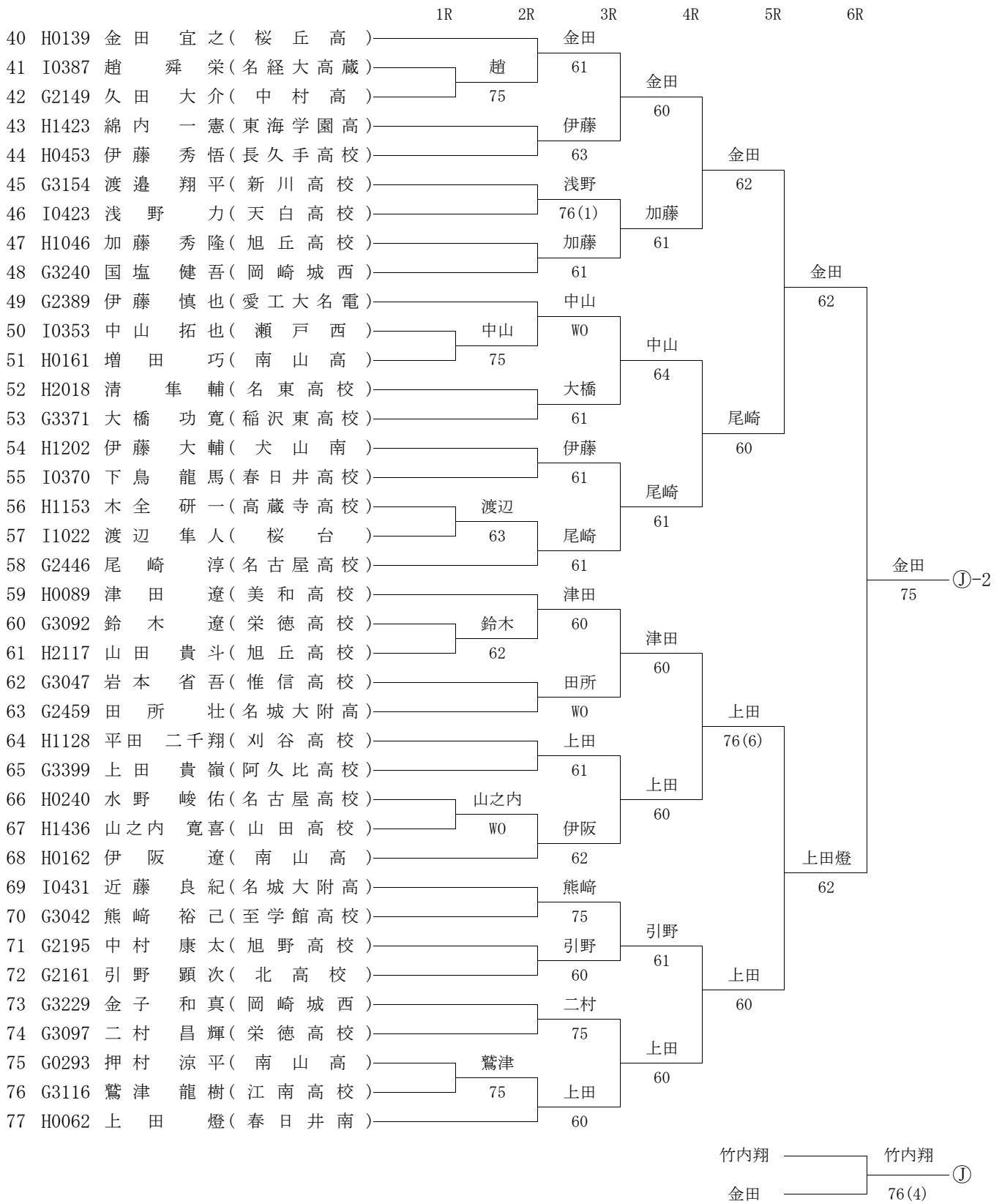
17歳以下男子シングルス



17歳以下男子シングルス

	1R	2R	3R	4R	5R	6R
1 G0091 竹内 翔太(春日井高校)			竹内			
2 G3429 勝田 洸紀(半田東高校)		毛利	60	竹内		
3 G2471 毛利 将紀(桜台)		61		61		
4 H1432 小川 能明(山田高校)			田下			
5 I0330 田下 雄太(中京大中京)			64		竹内	
6 H0380 馬場 悠輔(名東高校)			馬場		60	
7 G3058 佐野 翼(山田高校)			76(3)	馬場		
8 H1329 近藤 駿輔(愛工大名電)			鶴見	63		
9 G2230 鶴見 直樹(名東高校)			62			竹内
10 G3279 村田 智哉(春日井東高)			村田		61	
11 H2188 神田 優(半田東高校)		服部	64	真野		
12 I0369 服部 慧佑(春日井高校)		62		62		
13 G3327 真野 恵佑(知立東)			真野			
14 H0412 杉浦 正太郎(松蔭高校)			63		真野	
15 H0493 田中 勇祐(愛知高校)			田中		61	
16 H2031 古屋 優希(名古屋高校)			61			
17 H1416 五十嵐 健太(長久手高校)		磯部		古川		
18 H1317 磯部 友祐(杜若)		60		61		
19 H0026 古川 智貴(南山高)			60			
20 H0070 小林 良(松蔭高校)			小林			竹内翔 61 ①-1
21 G3217 鳥居 耕太(向陽高校)		古川	61			
22 H0368 古川 知樹(高蔵寺高校)		60		南		
23 H2226 南 知佑(CIAOTC)			南	63		
24 H1255 大原 寛登(春日井東高)			62		南	
25 G2206 小西 翼(旭野高校)			小西		62	
26 I0359 鈴木 惇也(瀬戸西)			61			
27 G2313 中居 慎太郎(春日井高校)		寄光		寄光		
28 H1071 寄光 真広(東海南高)		64	寄光	61		
29 G3344 岩田 知(新川高校)			61			竹内
30 G0104 河方 郁也(愛知高校)			河方		63	
31 B Y E			61			
32 H1253 高木 隆土(春日井東高)				河方		
33 H1433 松岡 孝弥(山田高校)			竹中	61		
34 I0486 竹中 治之(岡崎工業高)			61		竹内	
35 G2382 神田 真希(菊里高校)			神田		63	
36 H1205 吉野 樹(犬山南)			64			
37 H2013 森 裕介(尾北高校)		本多		竹内		
38 H1435 本多 仙昇(山田高校)		60	竹内	61		
39 H0098 竹内 悠真(名経大市邨)			62			

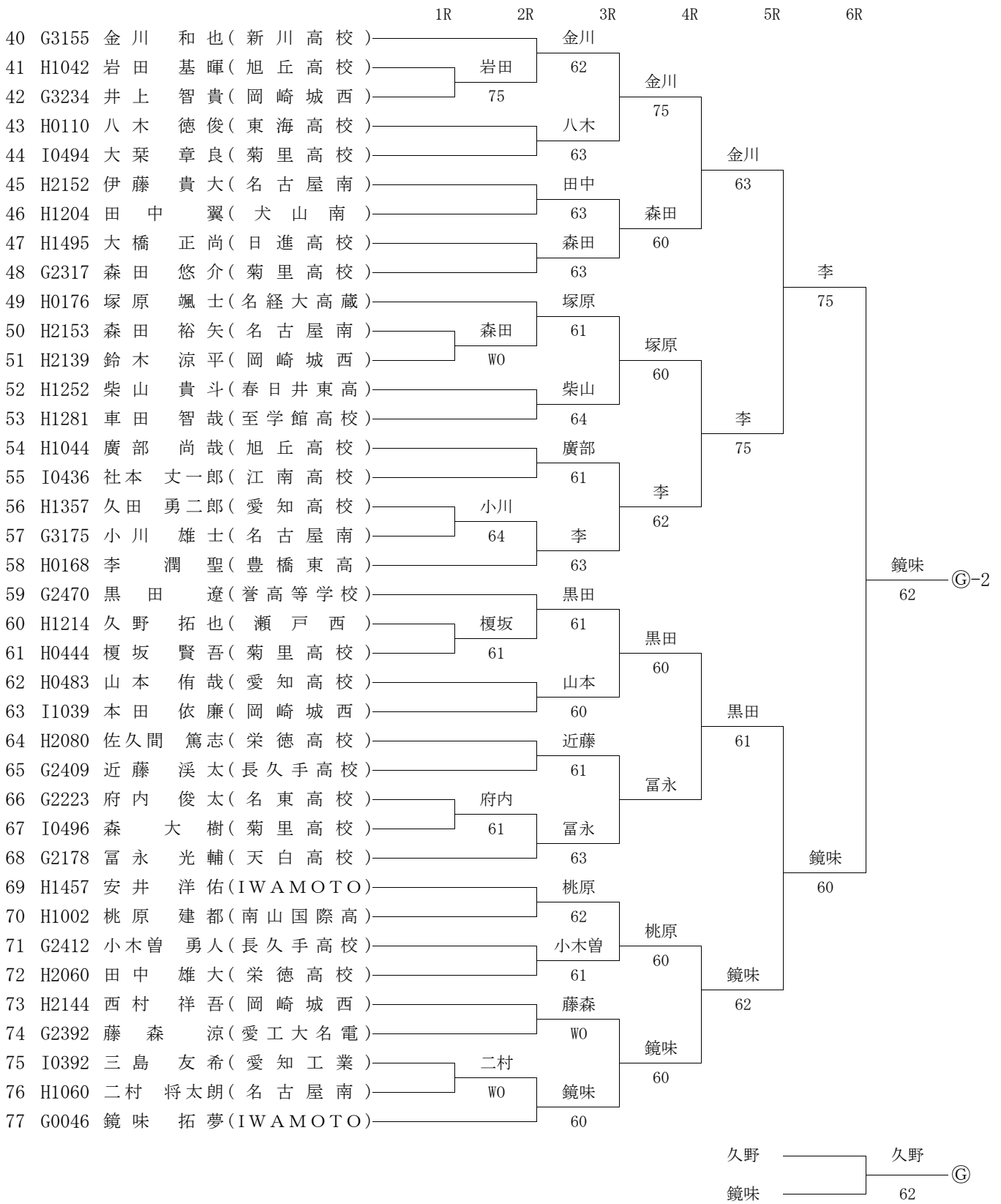
17歳以下男子シングルス



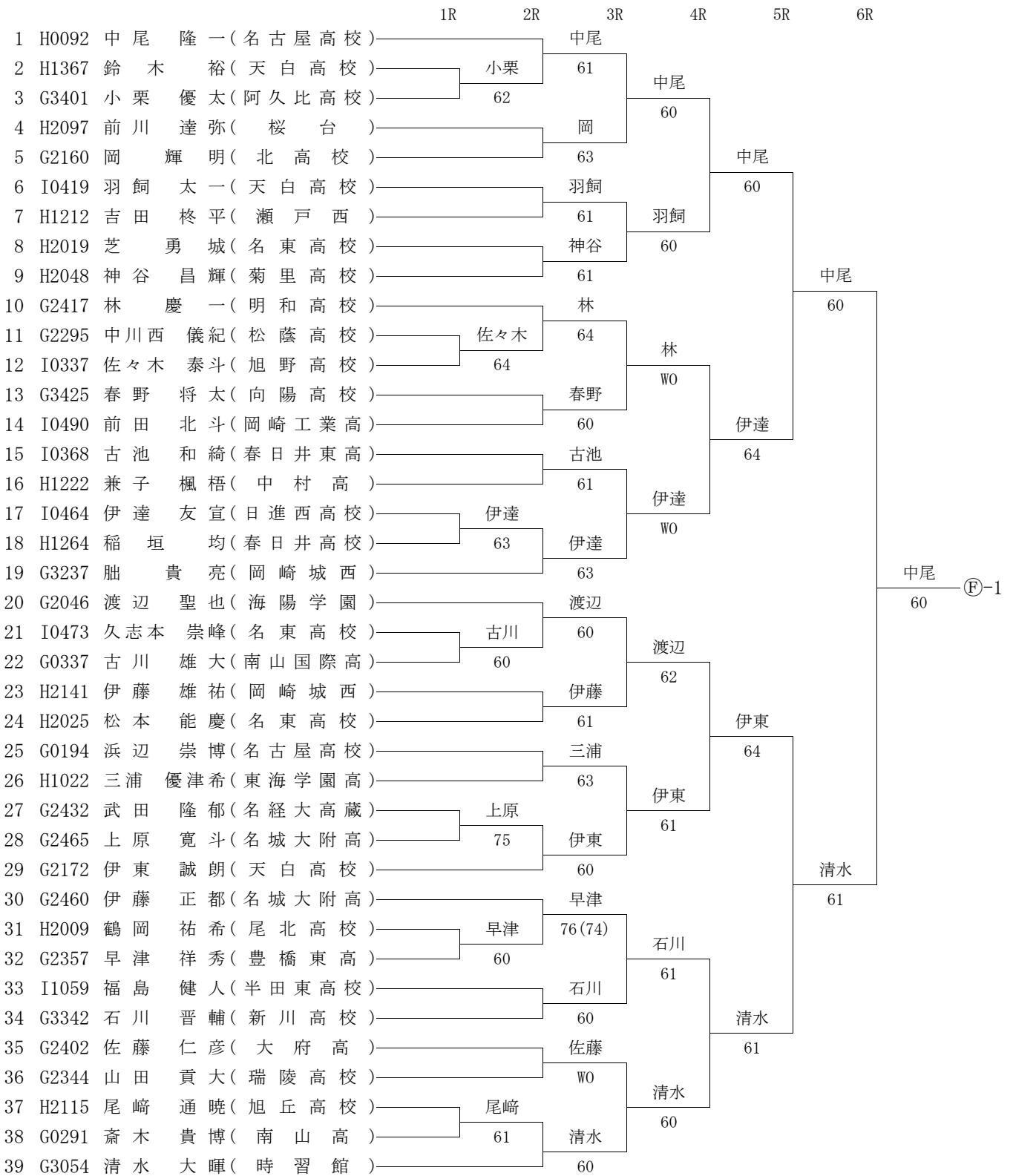
17歳以下男子シングルス

	1R	2R	3R	4R	5R	6R
1 G0003 久野 陽平(桜丘高)			久野			
2 H1152 伊藤 尚哉(高蔵寺高)		伊藤	61	久野		
3 I0372 大森 慎也(春日井高)		61		61		
4 G3099 吉川 達也(栄徳高)			吉川			
5 G2396 太田 諒(大府高)			62		久野	
6 G2336 木村 一雄(日進高)			奥田		60	
7 G0294 奥田 将真(南山高)			WO	奥田		
8 H2105 水野 恵悟(桜台)			大羽	62		
9 H2004 大羽 達也(日進西高)			WO			久野
10 H0153 柴田 将道(南山国際高)			柴田		62	
11 H1422 丹羽 俊文(東海学園高)		佐藤	64	柴田		
12 H0372 佐藤 悠太(旭野高)		60		60		
13 G2330 石川 聖人(尾北高)			石川			
14 G3017 迫 孟(春日井南)			76(2)		柴田	
15 G2449 荒川 智大(名古屋高)			荒川		63	
16 H2109 酒井 悠希(新川高)			WO			
17 H1308 長尾 和馬(愛知工業)		曾根		水谷		
18 G2225 曾根 脩平(名東高)		61		60		
19 I0094 水谷 拓(東海高)			61			
20 H0073 酒井 大輝(名古屋高)			酒井			久野 62
21 H2114 森永 崇文(旭丘高)		角谷	60	酒井		
22 I0358 角谷 光彦(瀬戸西)		61		62		
23 G2306 本山 智晴(松蔭高)			久田			
24 G3101 久田 豊浩(栄徳高)			64		酒井	
25 G2227 富田 上総(名東高)			榊原		60	
26 H2199 榊原 瑞希(半田東高)			62			
27 G3423 伊東 拓哉(向陽高)				落合		
28 G2445 伊藤 雅浩(名古屋高)				63		
29 G3148 落合 優一郎(旭丘高)			WO			酒井
30 H1024 杉浦 冬威(東海学園高)			杉浦		63	
31 G3432 江崎 瑤平(半田東高)		荒木	75	杉浦		
32 H2042 荒木 伸嘉(岡崎工業高)		61		61		
33 H1166 瀧 直史(旭野高)			深谷			
34 H2038 深谷 竜暉(岡崎工業高)			62		川向	
35 I0422 苑田 健瑠(天白高)			苑田		61	
36 H2077 小川 知摩(栄徳高)			60			
37 G3136 横田 大貴(鳴海)		墨		川向		
38 G3149 墨 岳夫(旭丘高)		62		60		
39 G3093 川向 広起(栄徳高)			60			

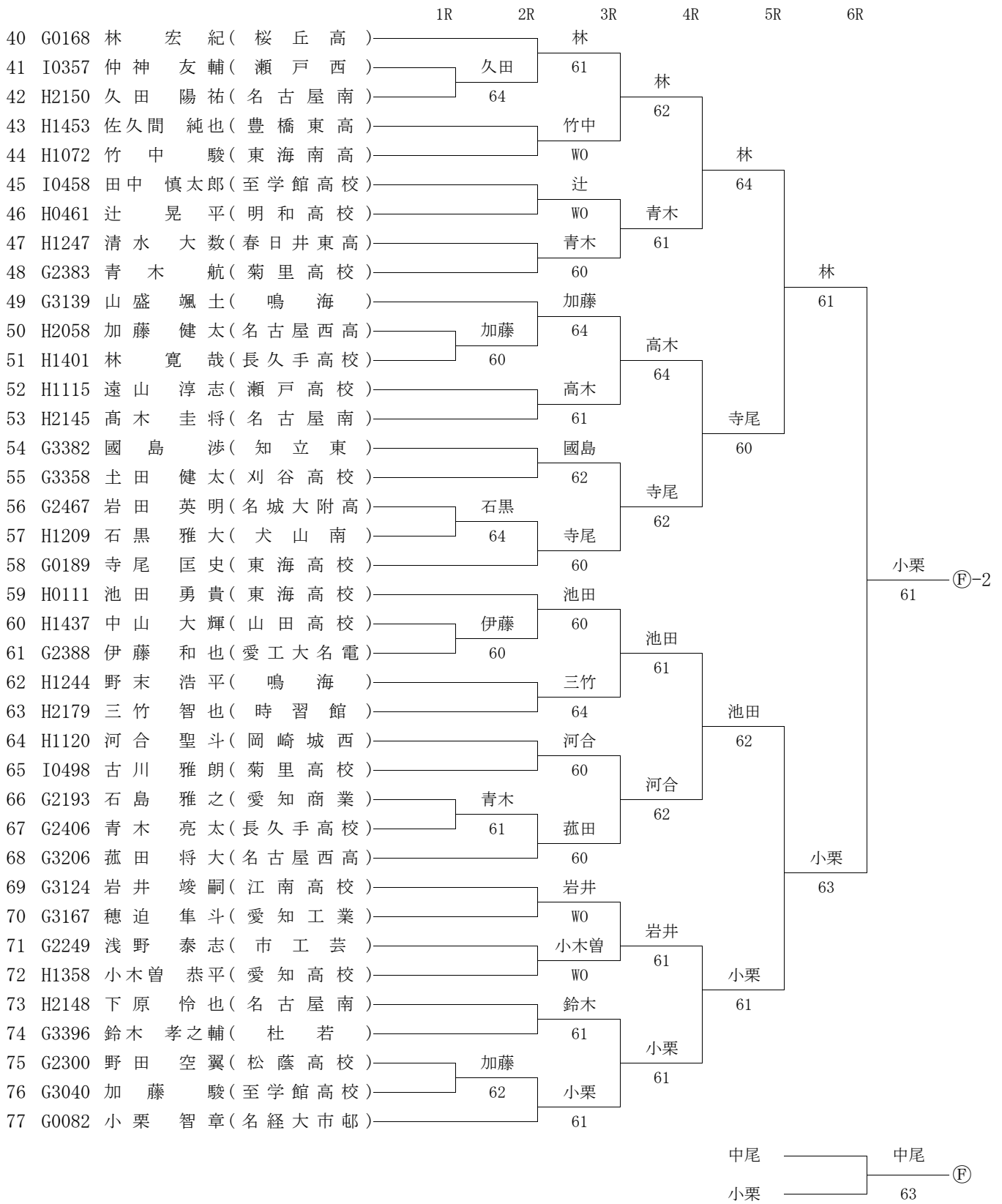
17歳以下男子シングルス



17歳以下男子シングルス



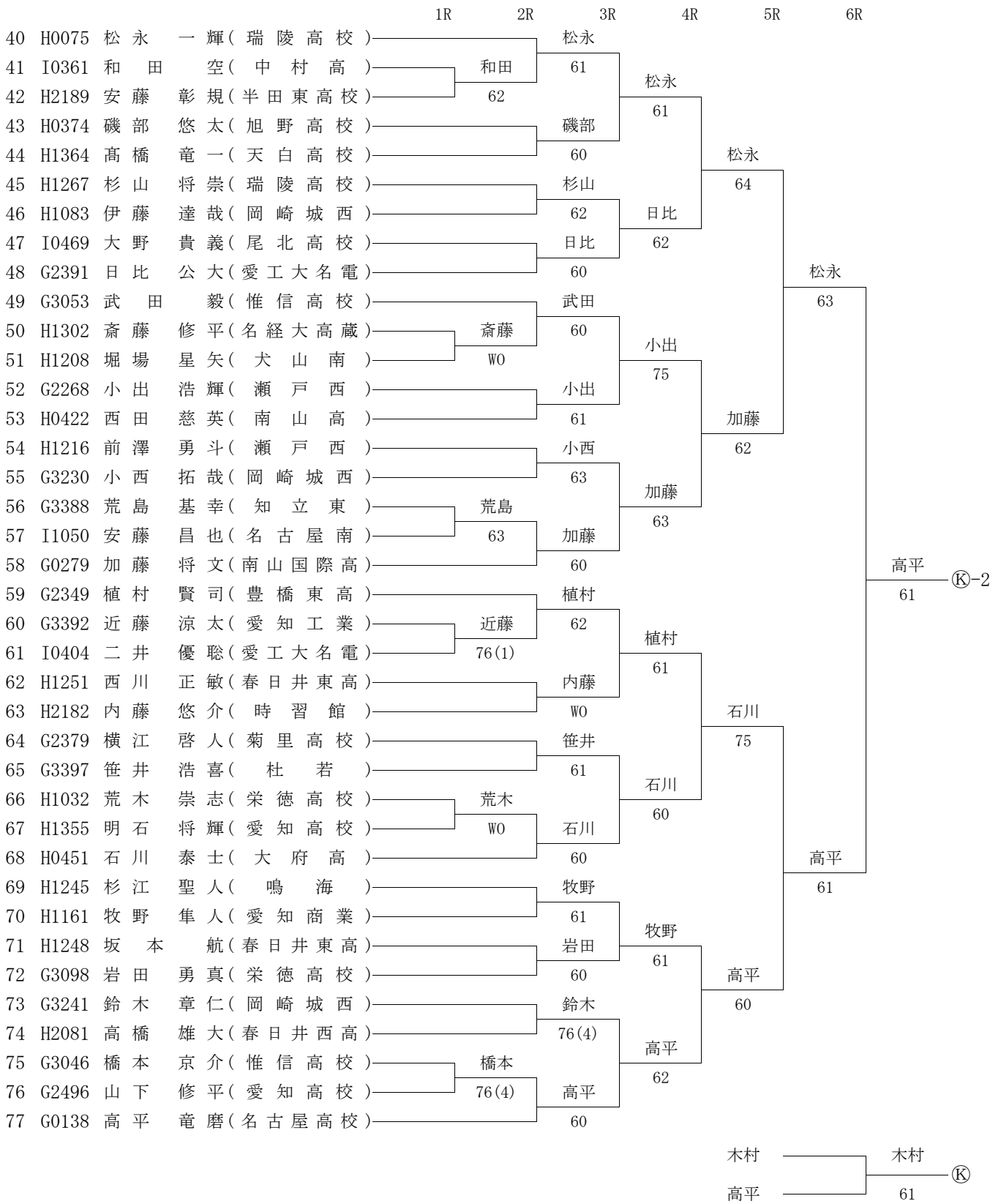
17歳以下男子シングルス



17歳以下男子シングルス

	1R	2R	3R	4R	5R	6R
1 G0001	木村 元翔(名経大市邨)		木村			
2 H0242	土本 和輝(名古屋高校)	磯部	60	木村		
3 G2370	磯部 和謙(熱田高校)	76(4)		61		
4 H2142	白井 琢也(岡崎城西)		白井			
5 I1023	山田 晃熙(桜台)		W0		木村	
6 G3018	塚本 健斗(春日井南)		塚本		61	
7 I0493	村瀬 承彦(菊里高校)		63	小郷		
8 H2106	小郷 元太郎(新川高校)		小郷		62	
9 H1414	早川 諒介(長久手高校)		62			木村
10 H0482	内藤 貴之(愛知高校)		山本		60	
11 I1053	豊島 慶峻(名古屋南)	山本	63	國井		
12 H1282	山本 奨真(至学館高校)	64		61		
13 H0438	國井 基思(豊橋東高)		國井			
14 H2008	土屋 遥紀(尾北高校)		60		小川	
15 G2234	小川 遥介(名東高校)		大島		W0	
16 H1249	大島 勘汰(春日井東高)		75			
17 H1467	大久保 智幸(大府高)	神藤		小川		
18 H1440	神藤 大貴(豊橋東高)	63		63		
19 G2258	小川 将尚(犬山南)		63			木村
20 G3010	大川 優弥(岡崎工業高)		大川		60	Ⓚ-1
21 H0455	福井 聖人(長久手高校)	福井	62	大川		
22 H1262	竹之内 遼(春日井高校)	64		62		
23 H2103	大賀 陽介(桜台)		高木			
24 I0483	高吉 一将(岡崎工業高)		75		大川	
25 G0165	池田 健到(名古屋高校)		池田		76(4)	
26 I0466	野田 竜平(日進西高校)		62	池田		
27 H1041	宮田 紘樹(鳴海)	岩城		62		
28 G2466	岩城 圭一郎(名城大附高)	61	岩城			
29 G3011	本田 義幸(岡崎工業高)		60			河合
30 G3069	河合 正太郎(時習館)		河合		75	
31 G2211	森下 雅斗(旭野高校)	萩野	63	河合		
32 G2232	萩野 健二(名東高校)	75		61		
33 I0395	山川 聖斗(誉高等学校)		山口			
34 G3384	山口 悠介(知立東)		W0		河合	
35 H2127	浅野 晋平(旭丘高校)		中西		64	
36 I0414	中西 良太(桜丘高)		61	窪田		
37 G2299	山内 秀悟(松蔭高校)	石黒		62		
38 G2224	石黒 亮(名東高校)	DEF		窪田		
39 H0333	窪田 真太郎(南山国際高)		60			

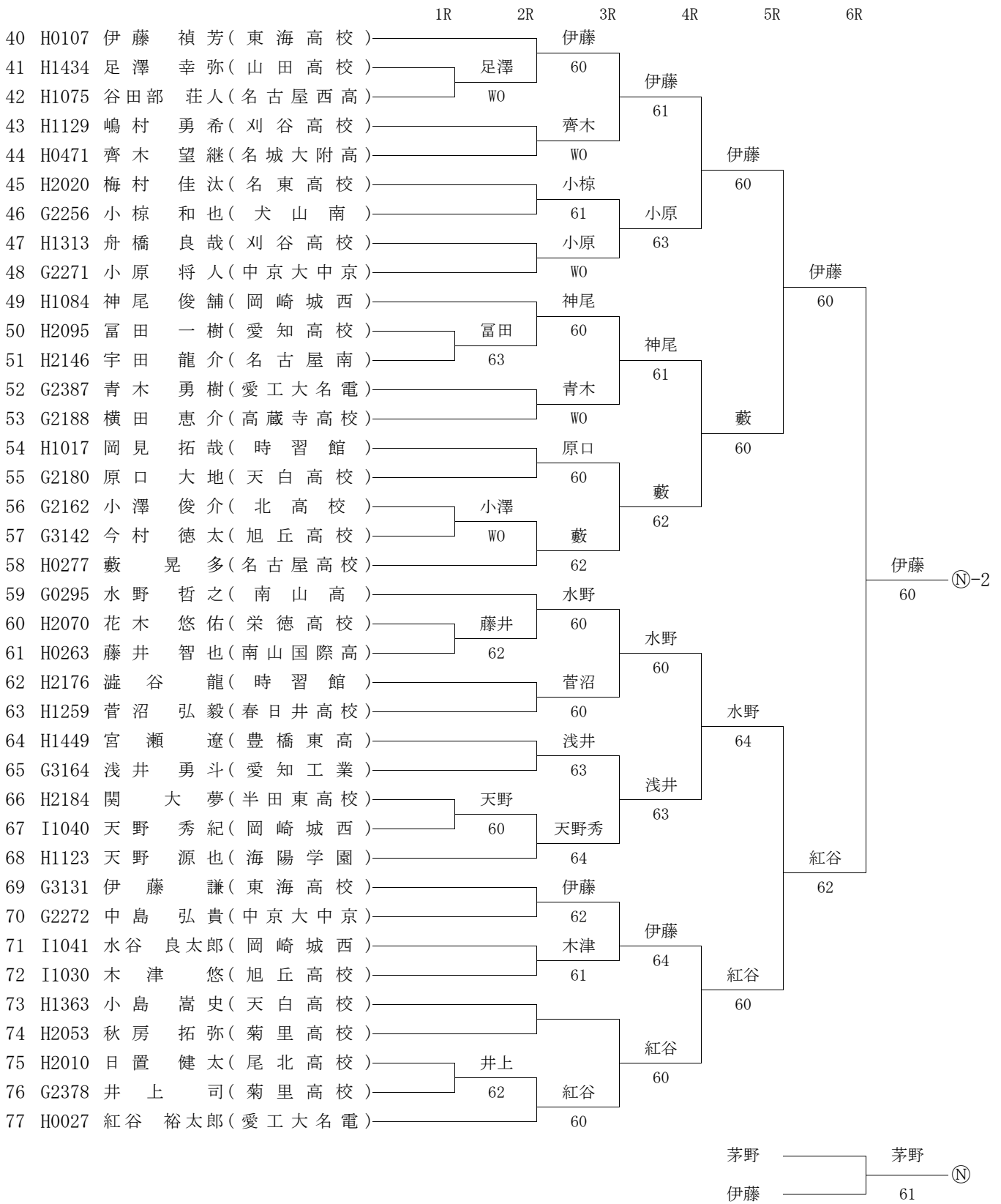
17歳以下男子シングルス



17歳以下男子シングルス

	1R	2R	3R	4R	5R	6R
1 H0101 茅野 宗輝(名経大市邨)			茅野			
2 I0491 岡元 孝直(岡崎工業高)		谷口	60	茅野		
3 G3343 谷口 飛路(新川高校)		62		60		
4 H1096 田中 竜輝(春日井東高)			田中		茅野	
5 H1165 村井 裕貴(旭野高校)			60		60	
6 I0373 坪井 秀幸(春日井高校)			坪井			
7 H2101 池尾 直也(桜台)			62	坪井		
8 G3100 熊澤 健太(栄徳高校)			山田	61		
9 I0465 山田 紘夢(日進西高校)			WO		茅野	
10 G2338 加藤 稜也(瑞陵高校)			加藤		60	
11 G2221 白木 大登(名東高校)		榑原	60	加藤		
12 G3402 榑原 光騎(阿久比高校)		62		61		
13 H0468 日置 康仁(名古屋高校)			立松		加藤	
14 H1039 立松 凌(鳴海)			62			
15 H2027 島田 寛幸(名東高校)			佐竹		76(4)	
16 G2371 佐竹 正旭(熱田高校)			60	野村		
17 I0439 辻元 宏則(長久手高校)		白根		62		
18 H2039 白根 正輝(岡崎工業高)		61	野村			
19 H1085 野村 迅人(岡崎城西)			61		茅野	
20 I0088 古橋 真(愛工大名電)			古橋		62	㊟-1
21 G2308 福田 悟史(松蔭高校)		福田	60	古橋		
22 G3151 北村 柁騎(旭丘高校)		63		60		
23 I1024 加藤 賢也(桜台)			山下		古橋	
24 H2157 山下 昇悟(向陽高校)			61		60	
25 H0420 早川 和樹(南山高)			早川			
26 H2022 横橋 優也(名東高校)			WO	加藤		
27 H1230 山田 豊(中村高)		墨岡		75		
28 H1211 墨岡 達哉(瀬戸西)		WO	加藤			
29 H0204 加藤 諄(東海高校)			60		古橋	
30 G2385 松永 隆仁(菊里高校)			松永		62	
31 I1054 吉田 峻(瑞穂高校)		山本	60	松永		
32 I1042 山本 普美也(岡崎城西)		60		64		
33 G3094 村瀬 雄飛(栄徳高校)			村瀬		フィゲロア	
34 H2111 松岡 健斗(旭丘高校)			60		61	
35 I1005 倉知 亮太(栄徳高校)			市古			
36 G3352 市古 雄太郎(刈谷高校)			61	フィゲロア		
37 I1051 宮本 飛鳥(名古屋南)		フィゲロア		41DEF		
38 H0213 フィゲロア隆エルネスト(南山国際高)		60	フィゲロア			
39 G0162 服部 圭士(至学館高校)			WO			

17歳以下男子シングルス

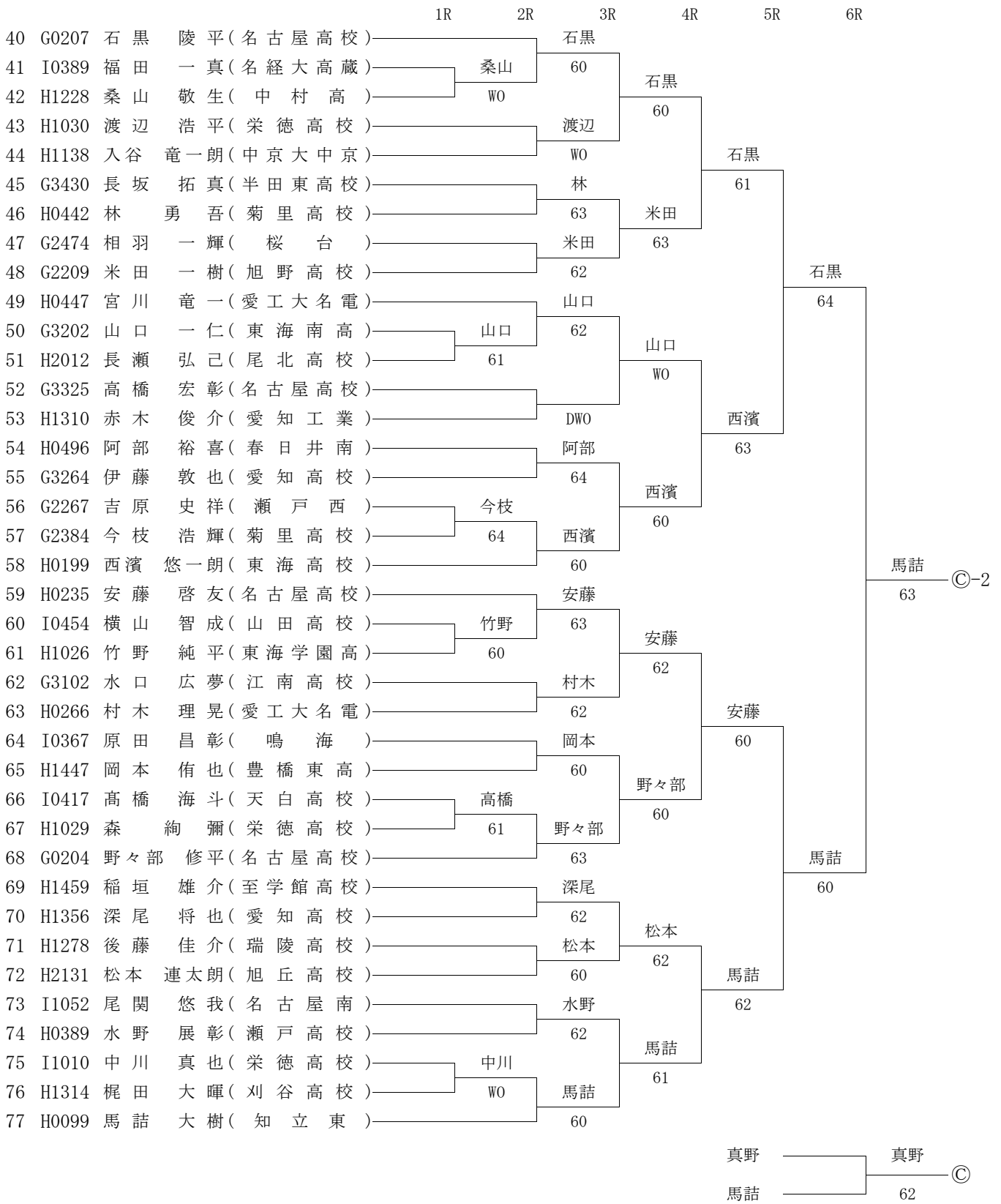


17歳以下男子シングルス

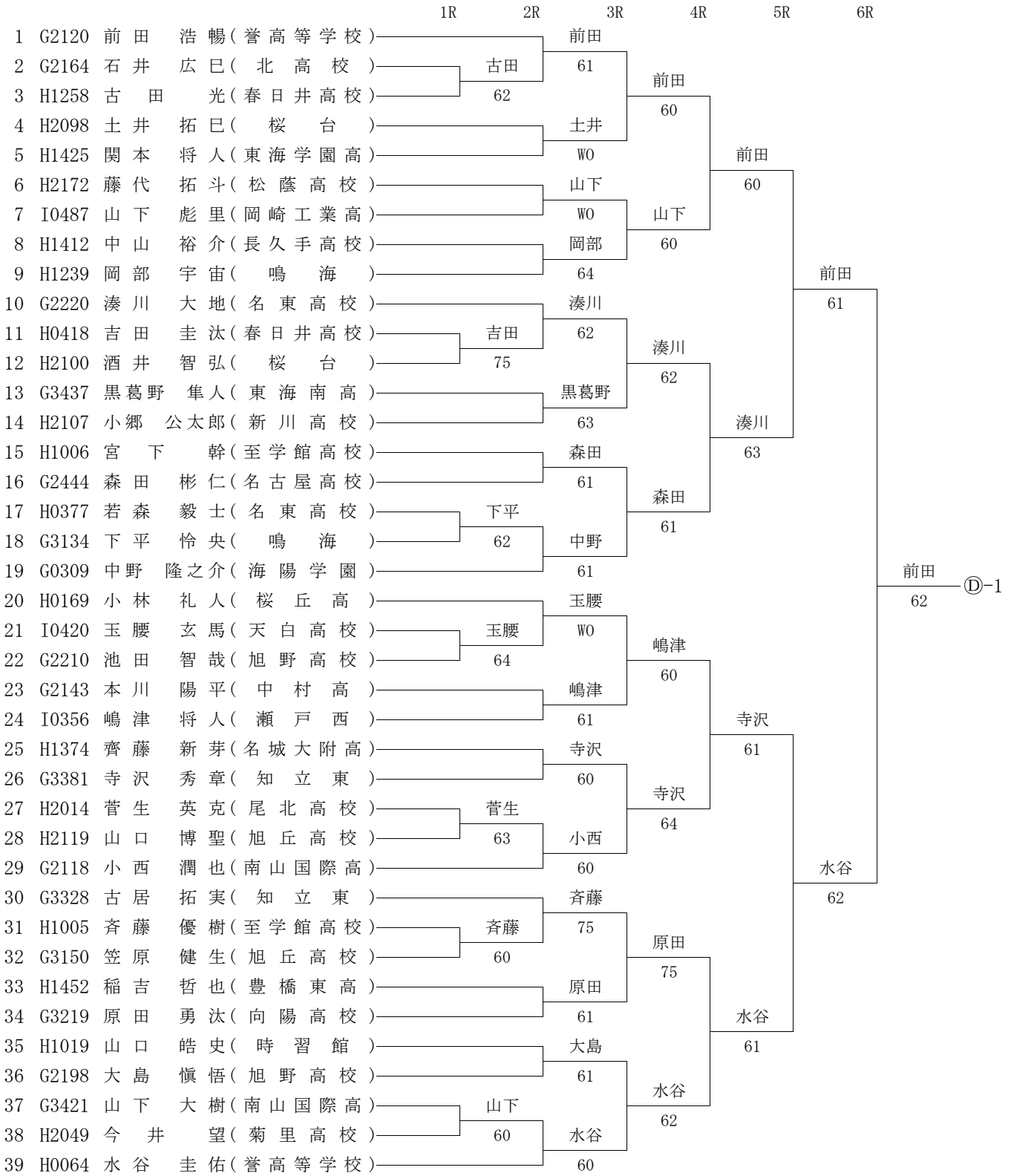
	1R	2R	3R	4R	5R	6R
1 G0033	竹市 大地(名経大市邨)		竹市			
2 H1402	松田 巧巳(長久手高校)	松田	60	竹市		
3 H1223	飯嶋 宏斗(中村高)	61		60		
4 H2066	長尾 紳平(栄徳高校)		齋藤			
5 G2205	仙田 将規(旭野高校)		61		竹市	
6 H2136	齋藤 太希(岡崎城西)		甕		61	
7 G3404	甕 佑典(阿久比高校)		WO	甕		
8 I0375	山田 一飛(春日井高校)		迎	61		
9 H1203	迎 慎二(犬山南)		62			竹市
10 G2394	水野 岳(大府高)		小林		61	
11 H2102	白戸 大輔(桜台)	小林	WO	小林		
12 H1366	小林 輝臣(天白高校)	WO		76(1)		
13 H1375	河村 康平(名城大附高)		小栗			
14 G3087	小栗 良太(日進西高校)		60		松本	
15 G2311	久田 大夢(春日井高校)		久田		60	
16 I0485	小林 太一(岡崎工業高)		60			
17 H0361	藤田 進也(北高校)	藤田		松本		
18 H1292	島津 良汰(至学館高校)	61	松本	62		
19 G0140	松本 巧(愛工大名電)		61			
20 H0105	池田 博紀(名経大高蔵)		池田			
21 G2226	横田 優至(名東高校)	横田	62	池田		
22 H0398	太田 敬之(小牧南高校)	WO		60		
23 H1427	鈴木 健太(山田高校)		加藤			
24 H0474	加藤 圭祐(名城大附高)		63		池田	
25 G2248	水谷 建太(市工芸)		加藤		60	
26 H2113	加藤 広大(旭丘高校)		WO			
27 H2177	小笠原 嵩之(時習館)	小笠原		田中		
28 I0451	深江 亜蘭(東海学園高)	WO	田中	63		
29 G3201	田中 雅也(東海南高)		60			真野
30 G3008	清水 健太(岡崎工業高)		清水		75	
31 G2233	鈴木 悠真(名東高校)	森	61	清水		
32 H1035	森 皓之朗(栄徳高校)	64		61		
33 G3428	安藤 貴之(時習館)		大槻			
34 H0258	大槻 隼也(守山GTC)		WO		真野	
35 H2051	嶺山 夏樹(菊里高校)		嶺山		62	
36 I1008	林 勇太(栄徳高校)		64			
37 H0373	野村 幸佑(旭野高校)	野村		真野		
38 G3169	上島 慶一(名古屋南)	63	真野	60		
39 I0013	真野 瑞生(岡崎城西)		61			

真野 ©-1
63

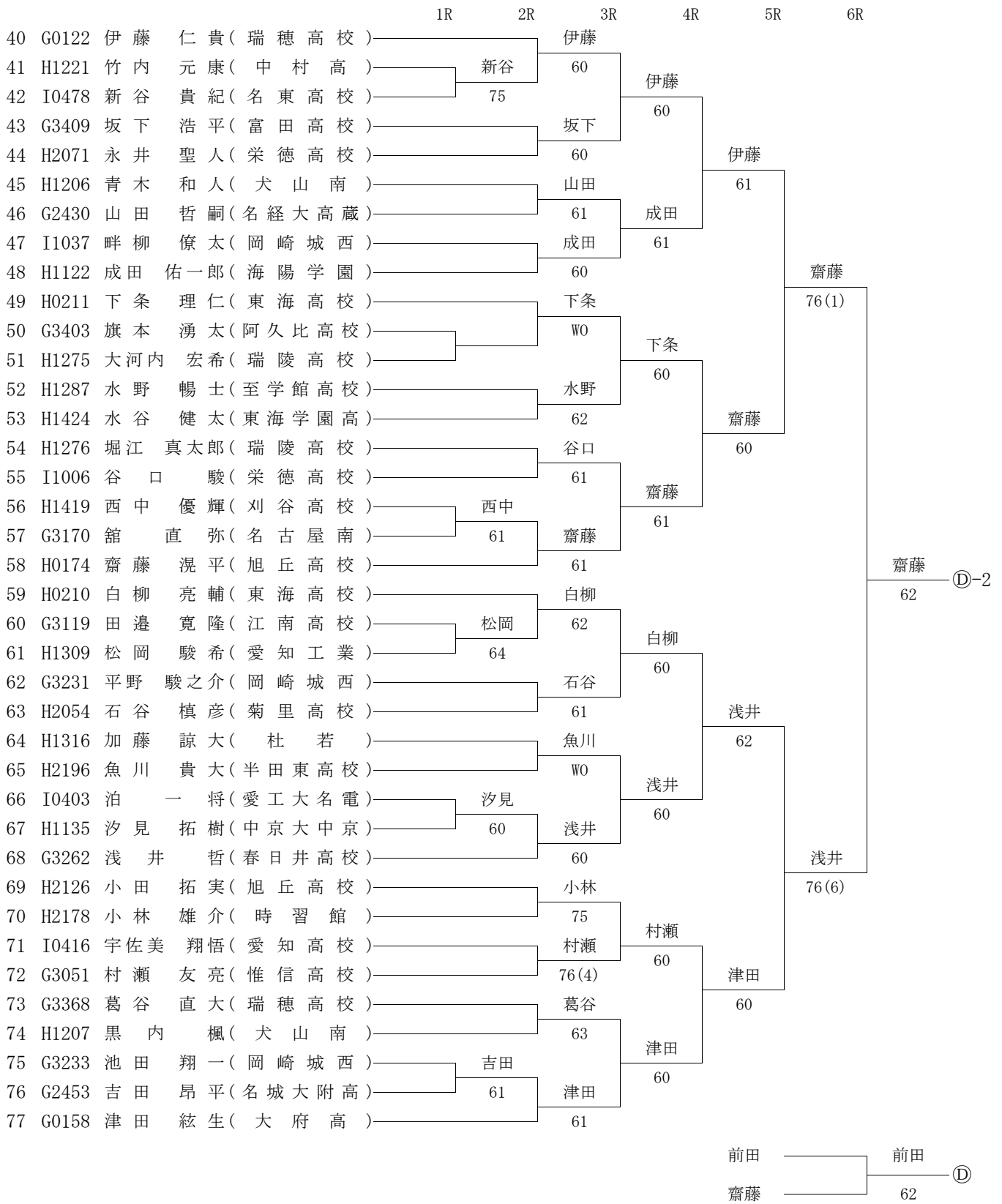
17歳以下男子シングルス



17歳以下男子シングルス



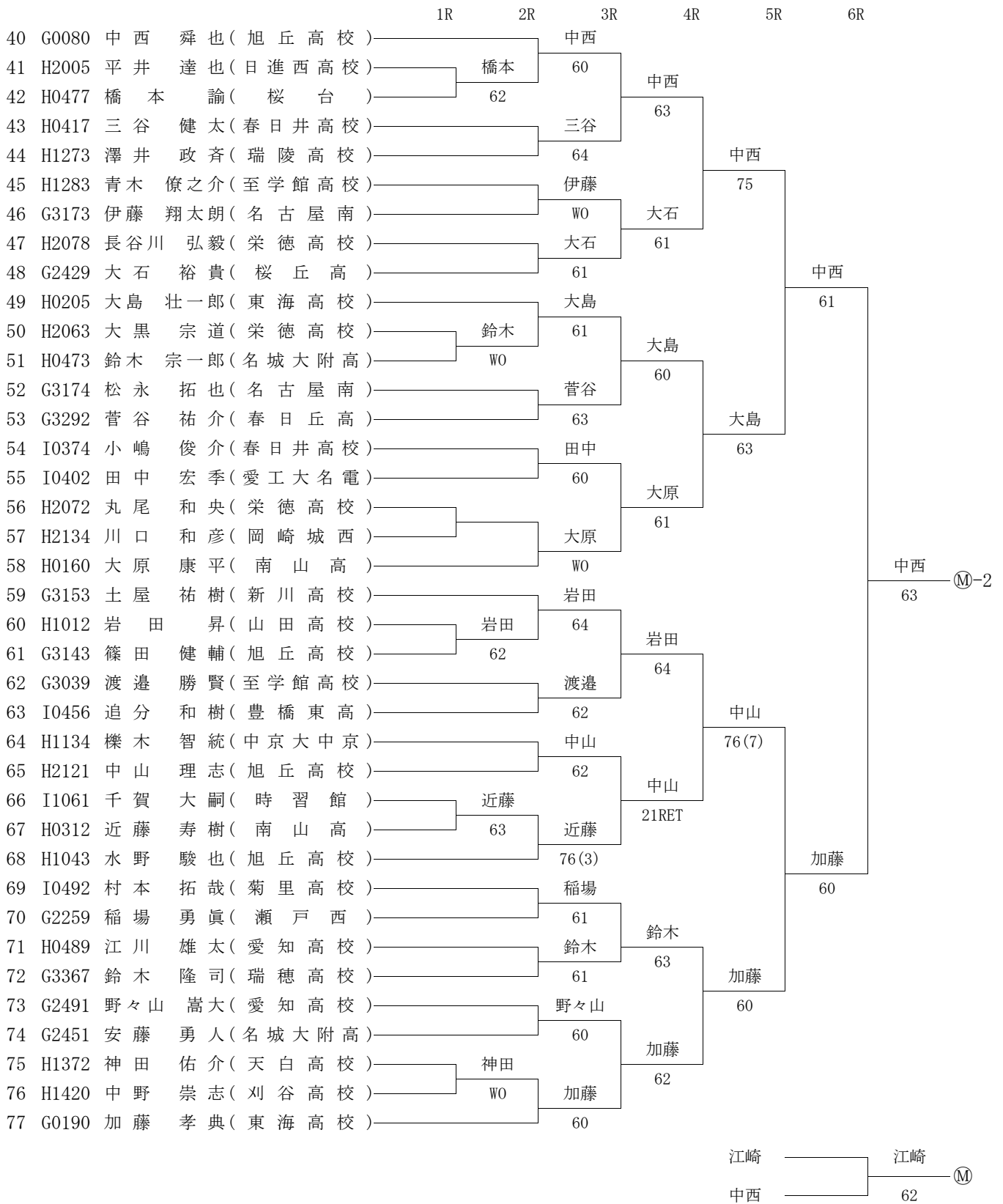
17歳以下男子シングルス



17歳以下男子シングルス

	1R	2R	3R	4R	5R	6R
1 H0028 江崎 一希(名経大市邨)			江崎			
2 I0442 末良 憲一(長久手高校)		相川	60	江崎		
3 H0475 相川 洋佑(誉高等学校)		63		60		
4 H1301 右田 将広(名経大高蔵)			右田		江崎	
5 H2023 别府 正都(名東高校)			64		60	
6 I1036 手嶋 隆貴(岡崎城西)			山口	中西		
7 I0355 山口 智也(瀬戸西)			60	61		
8 G3218 中西 優雅(向陽高校)			中西			
9 H2191 川村 優希(半田東高校)			60		江崎	
10 H1078 仮谷 直生(向陽高校)			仮谷		62	
11 G2222 近藤 良祐(名東高校)		近藤	61	仮谷		
12 H1285 安藤 謙司(至学館高校)		W0		63		
13 H2016 小笠原 雅晃(尾北高校)			古田		小玉	
14 I1031 古田 龍平(旭丘高校)			W0		75	
15 G2145 平野 良(中村高)			田中	小玉		
16 H2032 田中 恒大(名古屋高校)			61	61		
17 G2454 上田 雄貴(名城大附高)		上田				
18 I0453 村山 友一(東海学園高)		61	小玉			
19 H0194 小玉 由人(東海高校)			63			
20 G0061 高山 慶成(名古屋高校)			高山		江崎	
21 H2161 斉田 尚登(松蔭高校)		川西	60	高山	62	
22 H2037 川西 正治(岡崎工業高)		75		61		
23 G0240 犬飼 達也(明和高校)			犬飼		高山	
24 H1403 鈴木 政輝(長久手高校)			63		63	
25 H0379 堀江 凌太(名東高校)			堀江	田中		
26 H0448 佐藤 康介(大府高)			75	60		
27 I0421 梅田 一輝(天白高校)		尾関				
28 H0201 尾関 良太(東海高校)		75	田中			
29 G3346 田中 佳樹(碧南高校)			60		高山	
30 G3049 藤本 圭(惟信高校)			西村		61	
31 G2483 西村 匠(桜台)		西村	63	田畑		
32 H1266 中村 瑞樹(春日井高校)		W0		61		
33 H1429 坪井 大史(山田高校)			田畑		川島	
34 G3307 田畑 玲哉(鳴海)			61		60	
35 G3376 森川 貴大(小牧南高校)			森川	川島		
36 I1055 国吉 ケ二(半田東高校)			64	62		
37 G2194 深谷 有吾(旭野高校)		古川				
38 H1034 古川 博(栄徳高校)		64	川島			
39 G0088 川島 明紘(海陽学園)			62			

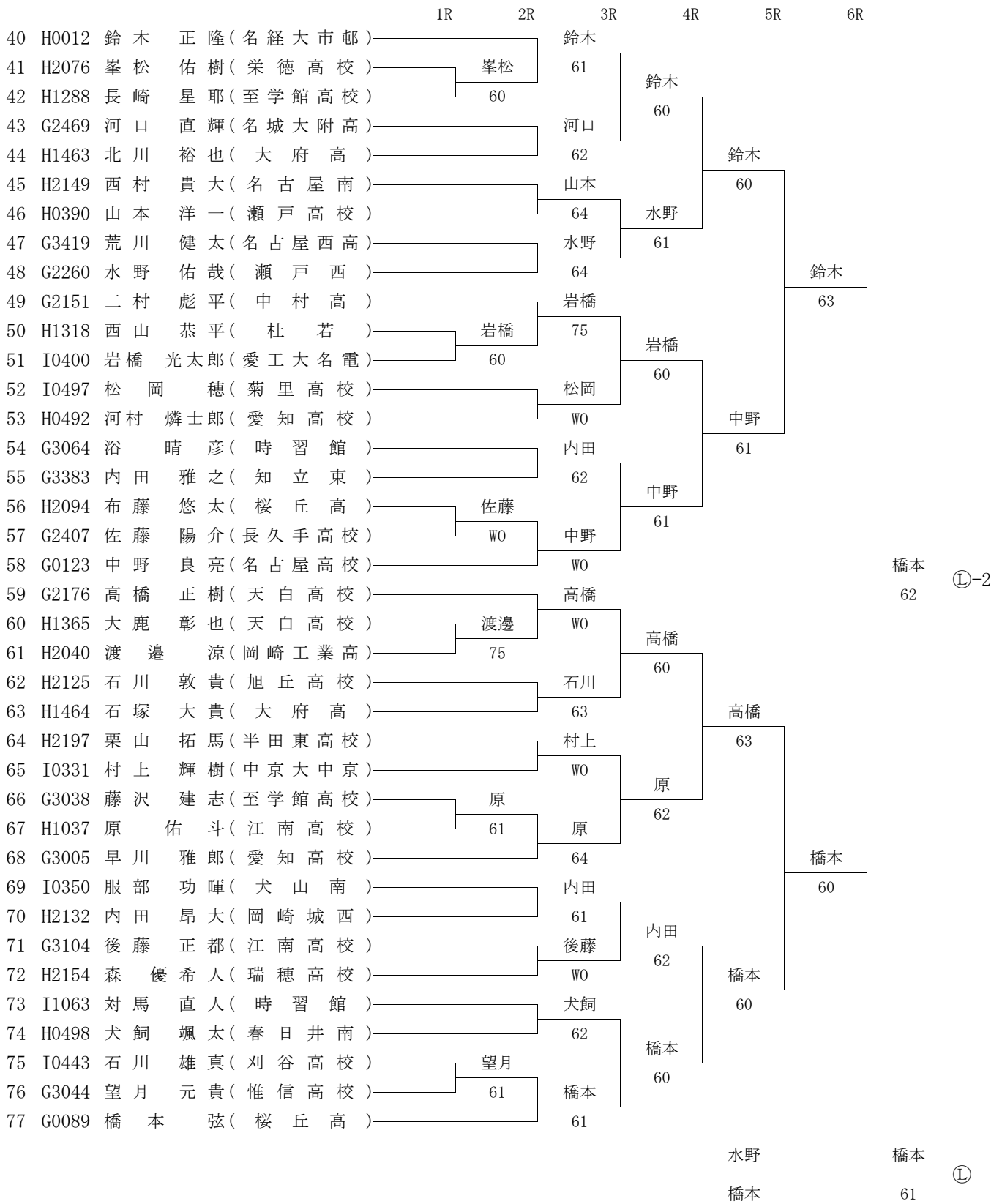
17歳以下男子シングルス



17歳以下男子シングルス

	1R	2R	3R	4R	5R	6R
1 H0030 水野 嵐丸(名古屋高校)			水野			
2 H0479 新美 健太(桜台)		太田	61	水野		
3 G2113 太田 英斗(名国際高)		62		60		
4 H0413 中村 絢哉(松蔭高校)			中村			
5 H1494 古橋 麗威弥(日進高校)			60		水野	
6 H1261 蔵 颯樹(春日井高校)			蔵		60	
7 G2196 太田 優樹(旭野高校)			76(2)	蔵		
8 H1004 森川 優悟(至学館高校)			大杉	64		
9 H1406 大杉 俊輔(長久手高校)			W0			水野
10 G3070 柴田 和志(時習館)			稲垣			63
11 G3395 稲垣 圭祐(杜若)		稲垣	61	稲垣		
12 G3377 片桐 史貴(小牧南高校)		61		75		
13 H2129 藪本 拓也(旭丘高校)			藪本			
14 H2045 金栗 京佑(岡崎工業高)			63		尾関	
15 H0370 渡邊 哲矢(旭野高校)			渡邊		62	
16 H1210 水谷 空(瀬戸西)			64			
17 I0360 若山 竣登(中村高)		安里		尾関		
18 G3211 安里 洸一郎(向陽高校)		62	尾関	61		
19 H0060 尾関 太一(愛知高校)			60			水野
20 H0043 野口 魁(岡崎城西)			野口			62
21 H2033 古川 大(名古屋高校)		中野	60	野口		
22 H2026 中野 竜司(名東高校)		61		62		
23 H0381 大塚 慎也(名東高校)			大塚			
24 G3405 横田 洸祐(阿久比高校)			62		野口	
25 H1220 伊熊 良寛(中村高)			伊熊		61	
26 I1004 梶間 信二(栄徳高校)			60			
27 H1305 牧原 滉(名経大高蔵)		牧原		吉田		
28 G3215 谷口 裕哉(向陽高校)		76(10)	吉田	61		
29 G0296 吉田 周平(南山高)			61			野口
30 H0097 鈴木 涉(菊里高校)			鈴木			75
31 H2104 山田 寛明(桜台)		山田	60	鈴木		
32 H1426 川崎 政博(東海学園高)		W0		64		
33 I1058 新美 恭平(半田東高校)			磯谷			
34 H2138 磯谷 健太(岡崎城西)			63		古屋	
35 G2351 山本 和宗(豊橋東高)			山本		61	
36 G3096 古賀 陽大(栄徳高校)			76(3)			
37 H0429 山口 拓哉(尾北高校)		下岡		古屋		
38 H1016 下岡 健人(時習館)		63	古屋	61		
39 G0257 古屋 良祐(名古屋高校)			60			

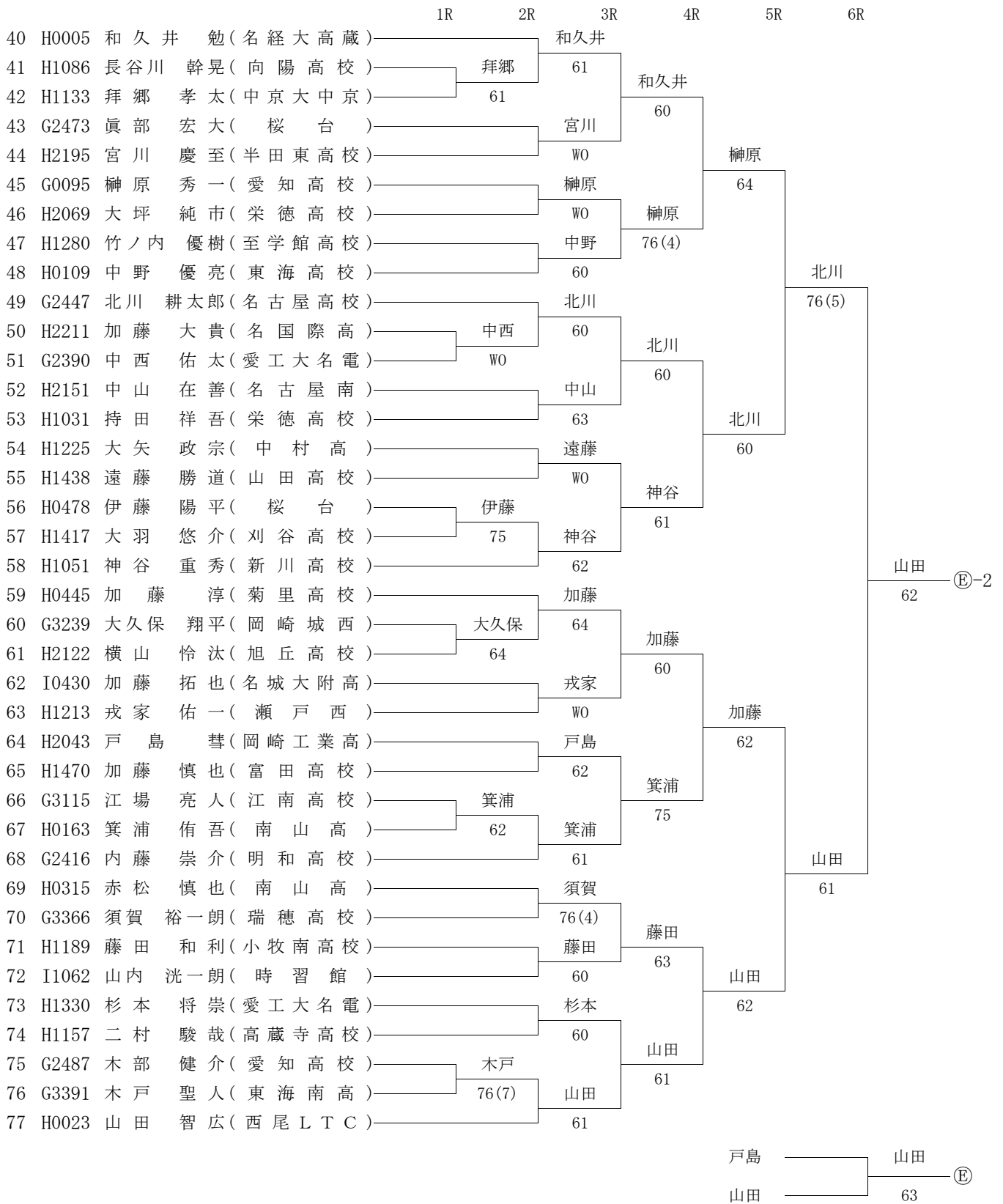
17歳以下男子シングルス



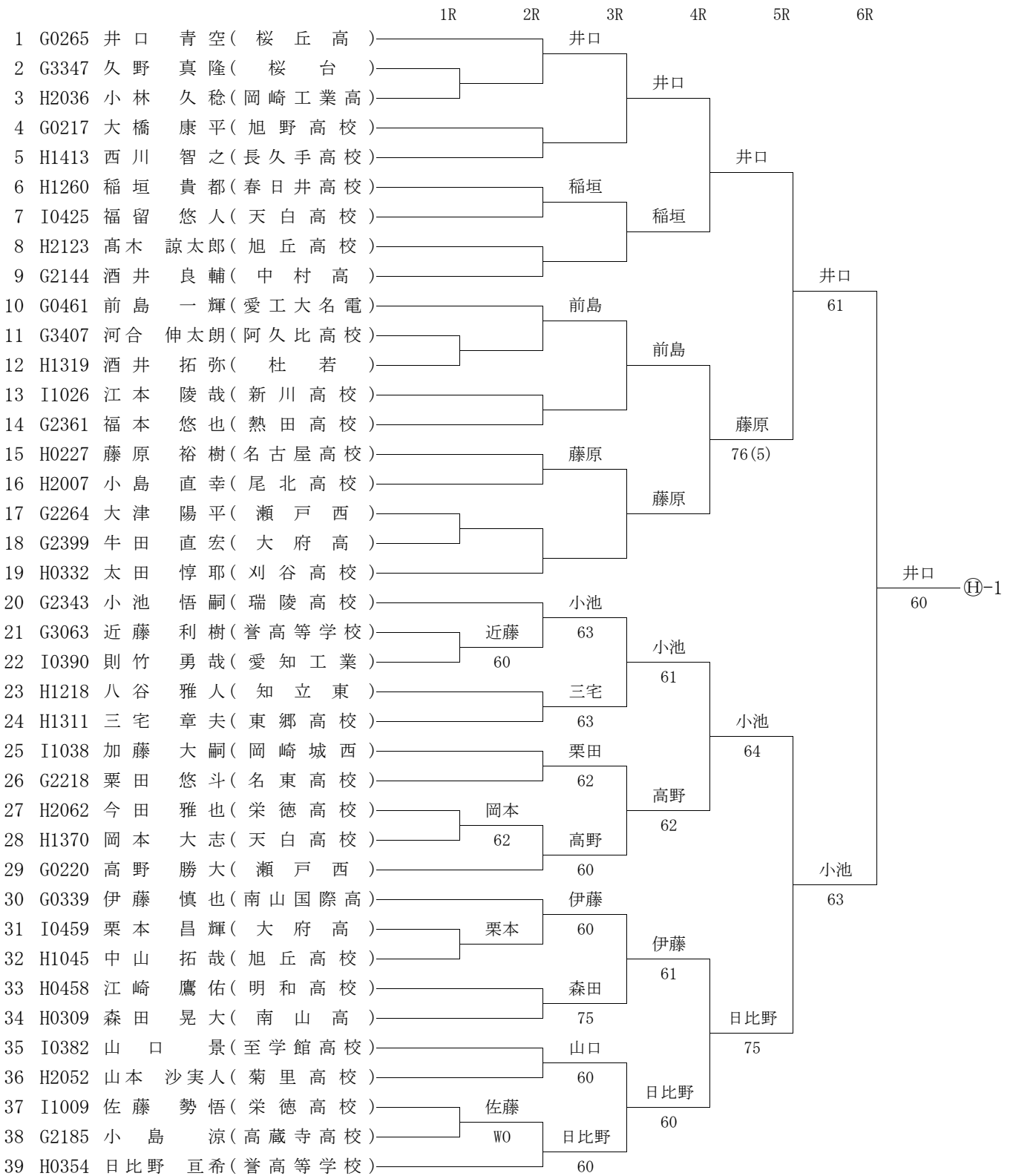
17歳以下男子シングルス

	1R	2R	3R	4R	5R	6R
1 G0086 戸島 宏(名古屋高校)			戸島			
2 H2047 石川 聖也(岡崎工業高)		堤	60	戸島		
3 G3406 堤 樹生(阿久比高校)		60		60		
4 G2423 奥村 健一朗(明和高校)			奥村			
5 G2197 野田 裕介(旭野高校)			75		戸島	
6 H1020 藤村 雄斗(時習館)			藤村		60	
7 H1352 鈴木 悠斗(桜丘高)			61	藤村		
8 G2219 木村 健(名東高校)			木村	63		
9 G3176 澤田 光平(名古屋南)			64		戸島	
10 H1025 寺島 優斗(東海学園高)			寺島		62	
11 H1226 横幕 和之(中村高)		長谷川	63	寺島		
12 G2203 長谷川 智也(旭野高校)		60		60		
13 G2463 加藤 晃平(名城大附高)			加藤			
14 G2314 生田 隼也(春日井高校)			76(3)		山本	
15 I0354 早川 宗志(瀬戸西)			川端		60	
16 G2363 川端 祐也(熱田高校)			60	山本		
17 H1242 安井 和樹(鳴海)		芹井		60		
18 G3062 芹井 真志(山田高校)		61	山本			
19 H0467 山本 未来(名古屋高校)			60			戸島
20 I0054 中村 雄紀(中京大中京)			中村		62	Ⓔ-1
21 G3410 安井 壽海(富田高校)		安井	60	中村		
22 G2307 神野 翼(松蔭高校)		75		64		
23 G2455 相原 龍太郎(名城大附高)			相原			
24 H2034 山田 祥太(名古屋高校)			75		中村	
25 H1407 川瀬 陵賀(長久手高校)			佐藤		63	
26 H2073 佐藤 孝洋(栄徳高校)			63	佐藤稜		
27 H0209 佐藤 稜(東海高校)		佐藤		63		
28 I1032 松寺 駿(旭丘高校)		75	佐藤			
29 G0292 古田 雄一(南山高)			62		白山	
30 H0375 二宮 侑史(旭野高校)			岩田		62	
31 H2194 廣田 智久(半田東高校)		岩田	63	岩田		
32 H1439 岩田 知樹(山田高校)		60		62		
33 H1368 加藤 一裕(天白高校)			梁川			
34 H2056 梁川 翔吾(名古屋西高)			61		白山	
35 H2198 大浦地 健斗(半田東高校)			渡辺		60	
36 H0416 渡辺 貴博(春日井高校)			75			
37 H1351 竹本 隼人(桜丘高)		林田		白山		
38 G2177 林田 翔太(天白高校)		62	白山	60		
39 H0094 白山 敬祐(岡崎城西)			62			

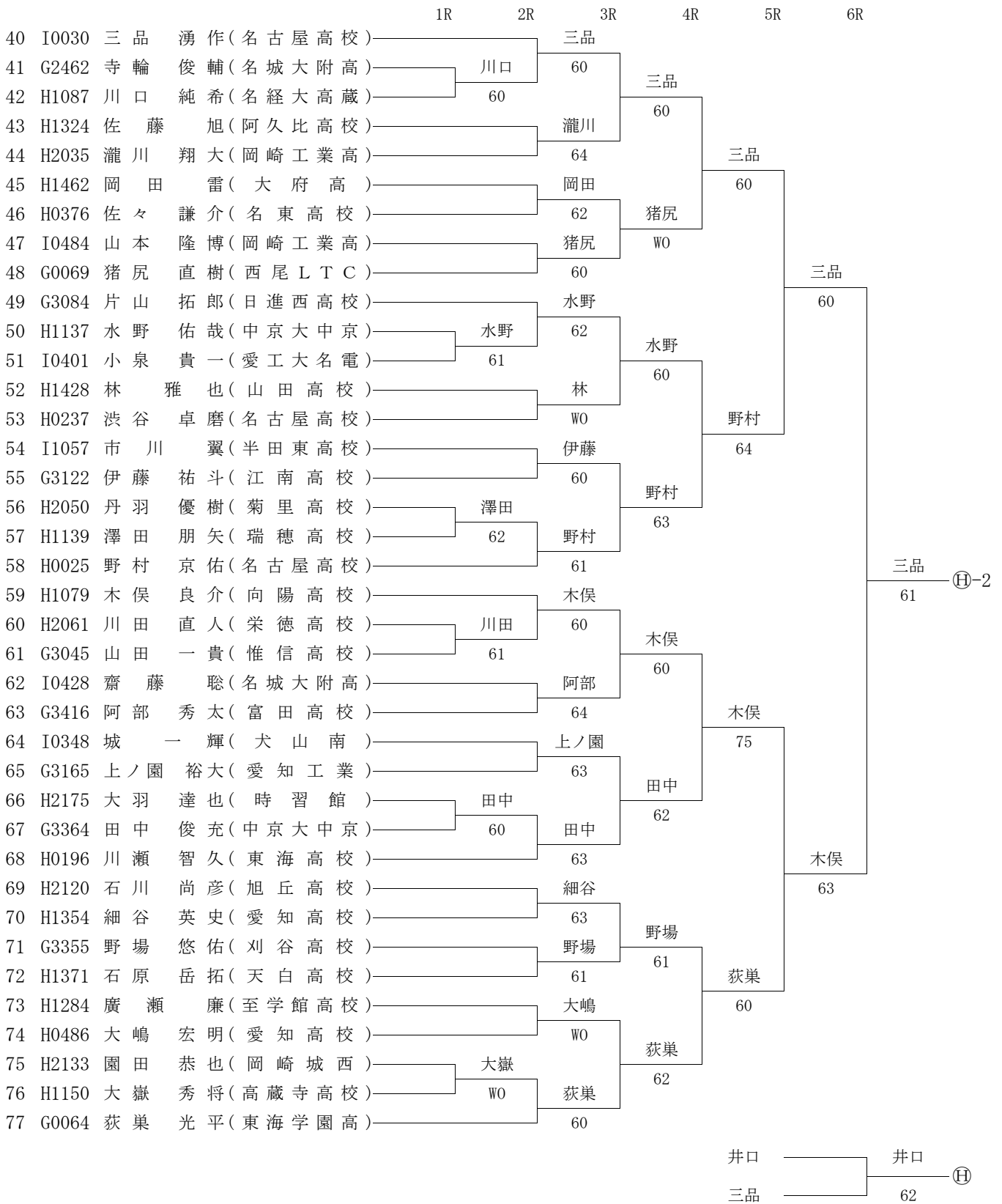
17歳以下男子シングルス



17歳以下男子シングルス



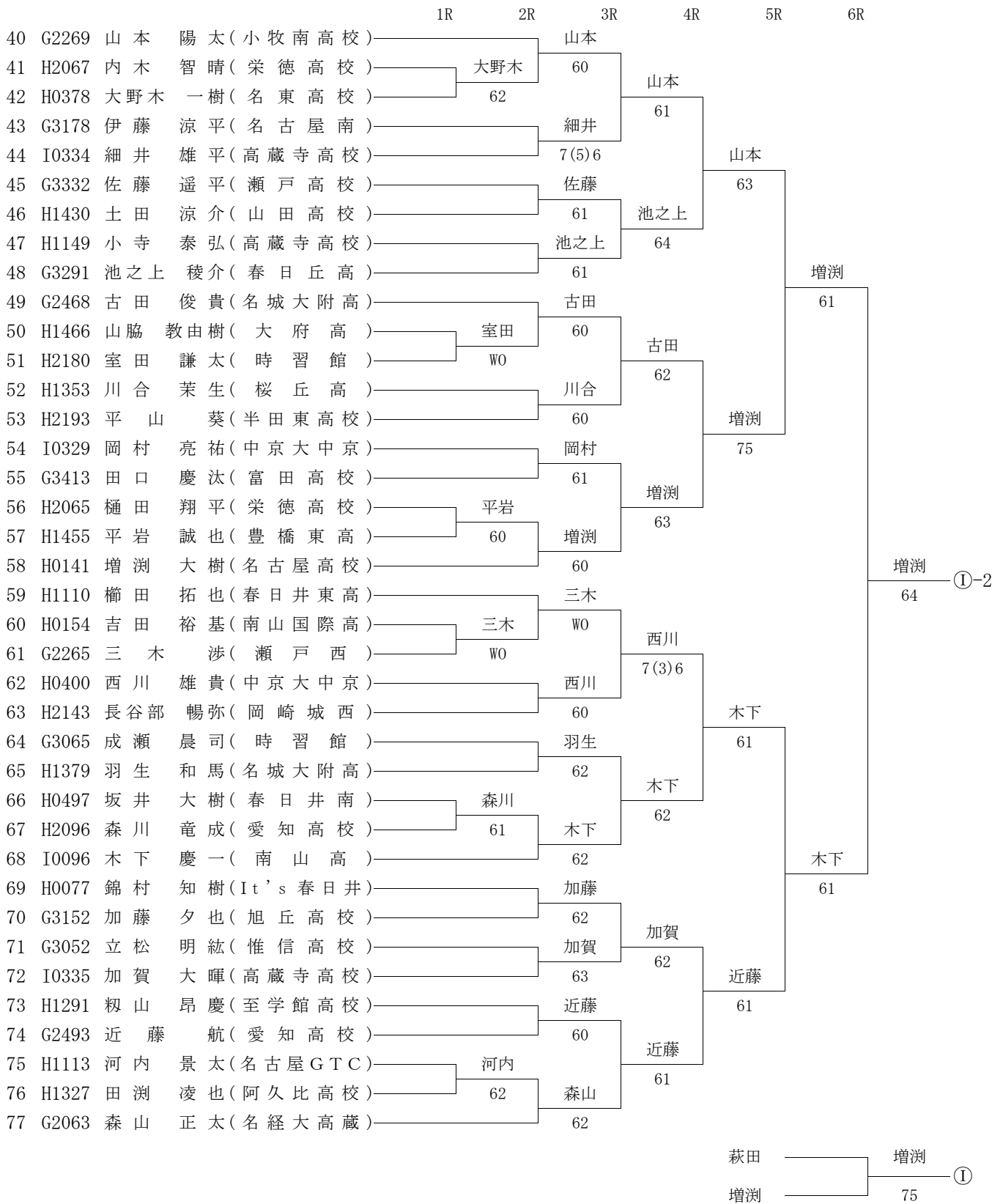
17歳以下男子シングルス



17歳以下男子シングルス

	1R	2R	3R	4R	5R	6R
1 G0057 萩田 博敬(名経大高蔵)			萩田			
2 H1257 日比 椋介(春日井高校)		日比	60	萩田		
3 G2481 石黒 泰央(桜台)		60		60		
4 H1240 馬場 寛人(鳴海)			馬場			
5 G2485 吉川 隼(桜台)			64		萩田	
6 I1069 ベンキチオール上(名国際高)			中島		60	
7 H2130 中島 光俊(旭丘高校)			WO	高橋		
8 G0243 高橋 拓也(旭野高校)			高橋	64		
9 I0441 宮下 晃輔(長久手高校)			64			萩田
10 G2419 福井 康平(明和高校)			棚橋		61	
11 G2293 尾形 亮磨(松蔭高校)		棚橋	WO	棚橋		
12 I0082 棚橋 宗平(名経大高蔵)		WO		62		
13 I0424 森本 裕太(天白高校)			山本			
14 H2044 山本 凌輔(岡崎工業高)			WO		河東	
15 G2263 長崎 翔太(瀬戸西)			長崎		75	
16 G3386 斉藤 圭汰(知立東)			60			
17 H1415 吉川 哲矢(長久手高校)		吉川		河東		
18 H2140 米田 征志(岡崎城西)		64	河東	62		
19 G0054 河東 雄貴(愛工大名電)			60			萩田
20 G2262 片岡 凌(瀬戸西)			片岡		62	①-1
21 G2208 荒川 広夢(旭野高校)		井上	60	片岡		
22 G3213 井上 諒(向陽高校)		60		60		
23 I0477 伊藤 豊晃(名東高校)			伊藤			
24 H2186 平松 陽介(半田東高校)			63		片岡	
25 G3056 元廣 孝徳(時習館)			元廣		61	
26 I1007 黒田 迅人(栄徳高校)			60	小西		
27 G2117 永坂 仁(南山国際高)		永坂		61		
28 H1119 長谷川 拓己(江南高校)		7(5)6	小西			
29 H0366 小西 幹斗(天白高校)			63		片岡	
30 G3166 丹羽 康太(愛知工業)			丹羽		64	
31 H1451 稲石 吉尋(豊橋東高)		稲石	60	丹羽		
32 H1497 山田 魁星(日進高校)		63		60		
33 G3177 林 英誉(名古屋南)			林			
34 H2011 松田 拓也(尾北高校)			61		中島	
35 I0415 稲垣 亮太(桜丘高)					62	
36 G2386 伊藤 瑞希(菊里高校)				中島		
37 H2183 山本 敦士(時習館)		山田		WO		
38 G3414 山田 泰誠(富田高校)		62	中島			
39 H0238 中島 佑輝(名古屋高校)			60			

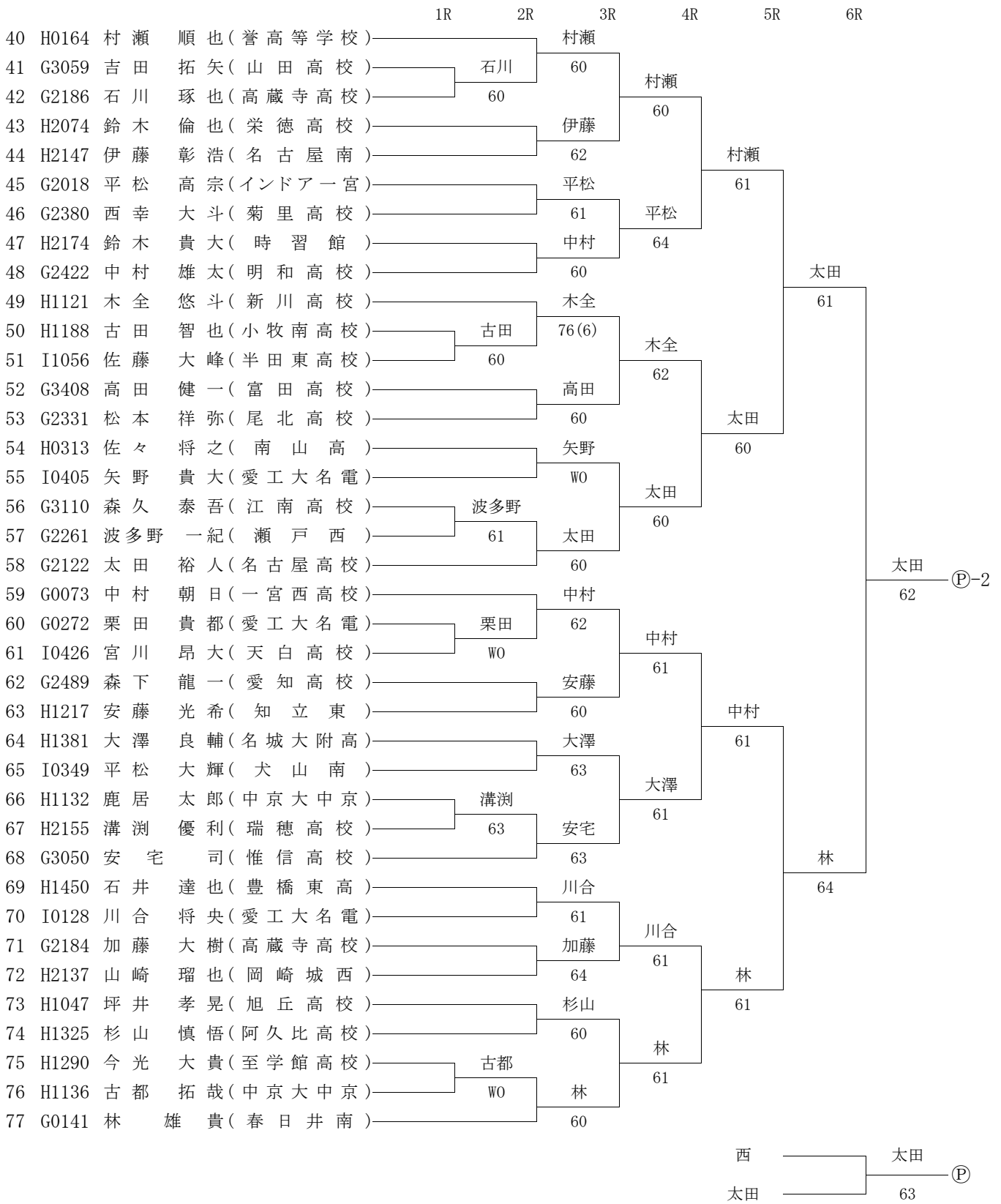
17歳以下男子シングルス



17歳以下男子シングルス

	1R	2R	3R	4R	5R	6R
1 G0058 西 祐哉(名古屋高校)			西			
2 G2482 大河内 幹太(桜台)		吉田	60	西		
3 H1265 吉田 聡一郎(春日井高校)		63		60		
4 H0359 岩田 宣久(名国際高)			岩田		西	
5 G2372 丹羽 雅人(熱田高校)			62		60	
6 H1049 石丸 遼(旭丘高校)			牛田		60	
7 I0371 牛田 敦也(春日井高校)			62	牛田		
8 H1361 岡 雅弘(天白高校)			寺井	64		
9 G2475 寺井 一秀(桜台)			W0		西	
10 G3071 小栗 賢章(時習館)			小栗		60	
11 H0395 水野 陽介(瀬戸西)		水野	62	荒木		
12 H0494 堀内 綜一郎(岡崎工業高)		64		61		
13 I0103 荒木 隆寛(名古屋高校)			荒木		鶴見	
14 H2110 加藤 直哉(新川高校)			62		62	
15 G2199 渡邊 一平(旭野高校)			石川			
16 H2041 石川 恭平(岡崎工業高)			75	鶴見		
17 H1399 増田 啓輔(長久手高校)		増田		60		
18 H1320 小枝 史弥(杜若)		W0	鶴見			
19 G0218 鶴見 英亮(春日井南)			60			西
20 G0301 水谷 允俊(愛知高校)			水谷		62	Ⓟ-1
21 H1224 水野 浩輔(中村高)		石倉	62	水谷		
22 H0228 石倉 一樹(名古屋高校)		60		60		
23 G2297 水野 耀(松蔭高校)			高桑		水谷	
24 H0362 高桑 峻平(北高校)			63		62	
25 H1404 藤村 拓未(長久手高校)			荻野			
26 G3431 荻野 起也(半田東高校)			63	関口		
27 H1241 梶野 英一(鳴海)		福井		61		
28 G2420 福井 雄佑(明和高校)		60	関口			
29 G2488 関口 一樹(愛知高校)			60		伊藤	
30 G3242 矢藤 諒大(岡崎城西)			矢藤		63	
31 G3424 緒方 裕大(向陽高校)		山本	62	矢藤		
32 H1456 山本 隼也(緑丘商業)		75		61		
33 H1461 伴野 清瑛(大府高)			伴野		伊藤	
34 H2173 小池 忠(時習館)			63		61	
35 H1003 石野 皓日(至学館高校)			石野			
36 H1376 河合 将樹(名城大附高)			60	伊藤		
37 H2028 小粥 裕之(名東高校)		益永		64		
38 G3179 益永 翔平(名古屋南)		62	伊藤			
39 I0029 伊藤 聖大(愛工大名電)			60			

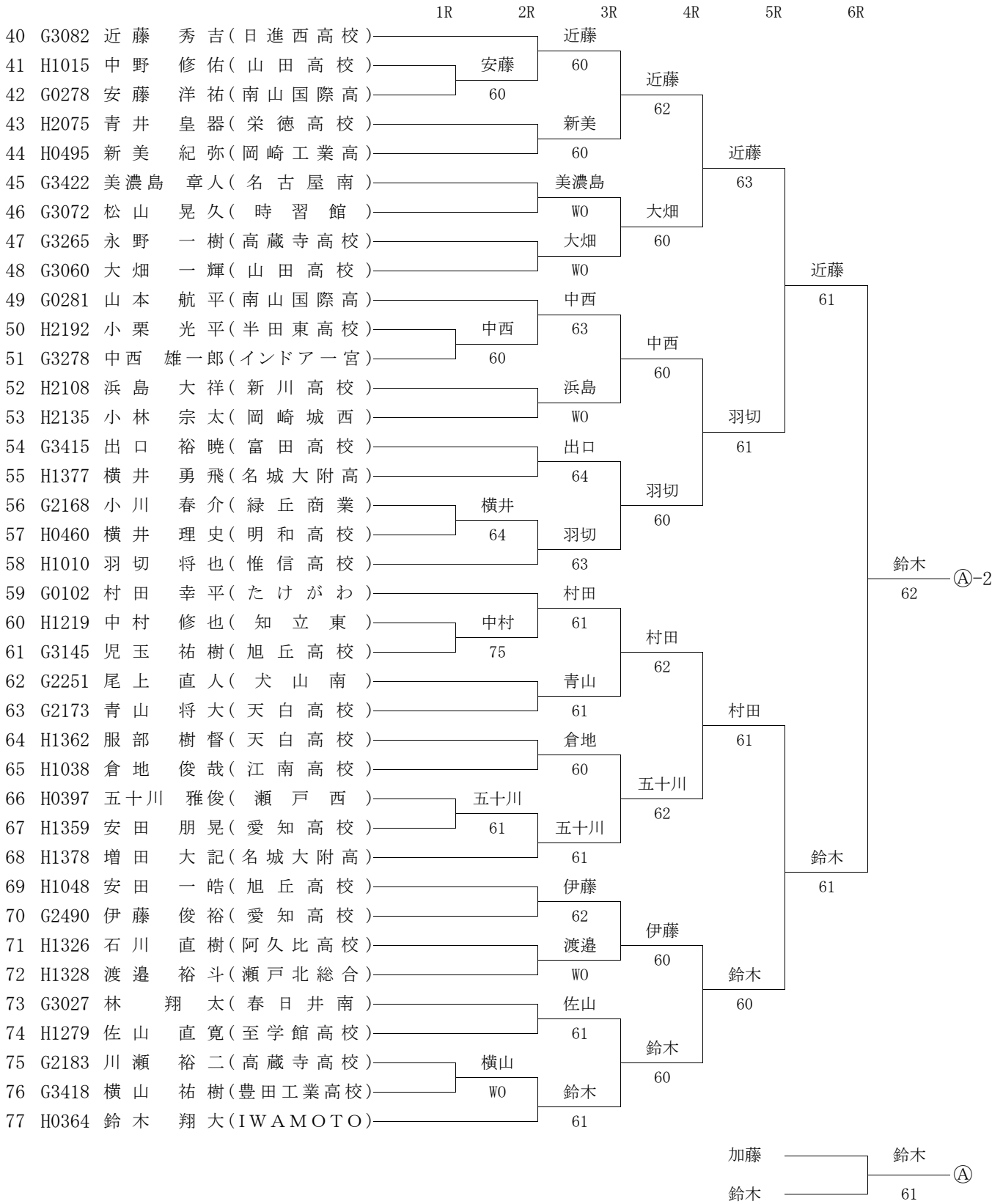
17歳以下男子シングルス



17歳以下男子シングルス

	1R	2R	3R	4R	5R	6R
1 G0201 佐藤 嘉洋(名古屋高校)			佐藤			
2 I0366 大島 慧斗(鳴海)		松澤	61	佐藤		
3 H2006 松澤 昂己(日進西高校)		60		61		
4 H0480 大島 旺(桜台)			大島		佐藤	
5 G2305 与那覇 一樹(松蔭高校)			63		63	
6 G3438 相馬 知明(東海南高)			相馬			
7 G3427 吉田 章太(向陽高校)			61	後田		
8 G2472 武田 敬博(桜台)			後田	61		
9 H1256 後田 脩斗(春日井高校)			60			後藤
10 H0085 後藤 佑介(名古屋高校)			後藤			76(4)
11 G3398 磯谷 勇太(杜若)		山内	61	後藤		
12 H0441 山内 孝夫(熱田高校)		WO		61		
13 H0349 福岡 薫(名古屋高校)			内海		後藤	
14 H0396 内海 史也(瀬戸西)			62		63	
15 H2124 井上 雄貴(旭丘高校)			井上			
16 H0457 水谷 亮介(長久手高校)			61	西尾		
17 I1028 加藤 慎也(新川高校)		小島		61		
18 G2204 小島 正太郎(旭野高校)		64	西尾			
19 G0310 西尾 文裕(海陽学園)			61			加藤 63 (A)-1
20 H0259 山田 悠斗(名経大高蔵)			山田			
21 H2064 宮西 晃平(栄徳高校)		鈴木	61	山田		
22 H1482 鈴木 就(富田高校)		64		60		
23 H0203 斉藤 慶(東海高校)			斉藤		山田	
24 H2068 原田 朋(栄徳高校)			61		63	
25 H1289 西出 圭佑(至学館高校)			西出			
26 H2181 五日市 創(時習館)			64	神谷		
27 G2413 中村 隆聖(長久手高校)		神谷		60		
28 H0090 神谷 一臣(豊明高校)		60	神谷			
29 G0268 森永 康太(南山高)			61			加藤
30 G3159 片山 晴彦(春日丘高)			片山			62
31 H0231 小林 宜永(名古屋高校)		西尾	61	片山		
32 H1013 西尾 俊哉(山田高校)		64		62		
33 G3412 木全 智也(富田高校)			山田		加藤	
34 H1061 山田 祥寛(名古屋南)			64		61	
35 G2228 萩野 良介(名東高校)			天野			
36 H0435 天野 右大(日進高校)			75	加藤		
37 H2079 野々山 諒(栄徳高校)				60		
38 H1448 小山 将史(豊橋東高)			加藤			
39 G2309 加藤 佑治(春日井高校)			WO			

17歳以下男子シングルス



17歳以下男子ダブルス

	1R	2R	3R	4R	5R	6R
34	G2046 渡邊 聖也 (海陽学園)					
	G0309 中野 隆之介 (海陽学園)					
35	H2037 川西 正治 (岡崎工業高)		渡辺・中野			
	H2041 石川 恭平 (岡崎工業高)	61				
36	H1002 桃原 建基 (南山国際高)			渡辺・中野		
	H0154 吉原 裕彰 (天白高)		桃原・吉田	62		
37	H1365 大加藤 一裕 (天白高)		61			
	H1368 稲垣 雄介 (至学館高)				渡辺・中野	
38	H1459 長崎 星敦 (至学館高)				63	
	H1288 伊藤 敦修 (愛知高)		伊藤・山下			
39	G3264 山久 純也 (豊橋東高)					
	G2496 佐久間 誠也 (豊橋東高)			山内・福田		
40	H1453 平岩 秀悟 (松蔭高)			61		
	H1455 山内 悟史 (松蔭高)		山内・福田			
41	G2299 福大 弥彗 (岡崎工業高)					相原・古田
	G2308 戸島 智統 (中京大京)				64	
42	H2043 櫛木 竜一 (中京大京)		大川・戸島			
43	H1134 入谷 光光 (春日井高)		62			
	H1138 古田 比呂 (春日井高)			大川・戸島		
44	H1258 川端 祐也 (熱田高)			62		
	H1257 福本 悠将 (熱田高)		川端・福本			
45	G2363 I0356 嶋津 水谷 (瀬戸西)					相原・古田
	G2361 H1210 熊澤 健圭 (栄徳高)				64	
46	G3100 G3091 浅井 和輝 (名古屋大附高)					
	H0233 H0242 相原 龍太郎 (名城大附高)		相原・古田		61	
48	G2455 G2468 古田 俊翔 (春日井高)		62			
49	G0091 G3262 浅井 哲平 (中村高)					相原・古田
50	G2151 G2149 久田 大政 (瑞陵高)		竹内・浅井			
51	G2173 H1270 菊田 創一 (瑞松高)		61			
	H1270 G2306 本山 晴翼 (松蔭高)			竹内・浅井		
52	G2307 H2099 古川 昇賢 (桜台)					相原・古田
	H2099 I1024 加藤 悠輔 (名東高)		馬場・木村		62	
54	H0380 G2219 木岩 健知 (新川高)					
	G2219 G3344 神谷 重秀 (新川高)			尾崎・北川		
56	H1051 G2446 尾崎 耕太郎 (名古屋高)					
	G2446 G2447 北川 隆直 (瑞穂高)		尾崎・北川			
57	G2447 G3367 葛谷 直雄 (旭丘高)					竹内・浅井
	G3367 G3368 井上 雄志 (旭丘高)				61	
58	H2124 H2121 中山 健太 (山田高)					
	H2121 H1427 鈴木 孝弥 (山田高)		中山・井上			
60	H1427 H1433 中根 佑太 (鳴海)					
	H1433 I0367 原塚 健斗 (春日井南)		鈴木・松岡			
61	I0367 G3018 塚本 大樹 (春日井南)					
	G3018 H0497 上田 貴嶺 (阿久比高)					上田・大井
62	H0497 G3399 上田 陸雄 (阿久比高)		上田・大井			
	G3399 G3400 大井 佑亮 (岡崎城西)					
63	G3400 G3228 大舩 貴士 (名経大高)					
	G3228 G3237 塚原 森山 (名経大高)		塚原・森山			
64	G3237 H0176 G2063 森山 正太 (名経大高)		63			

橋本・井口
竹内・浅井

橋本・井口 ⑥
61

17歳以下男子ダブルス

	1R	2R	3R	4R	5R	6R
1	H0024 脇田 俊輔 (東海高校)					
	H0205 大島 壯一郎 (東海高校)					
2	G2453 吉田 鈴木 (名城大附高)		脇田・大島			
	H0473 鈴木 宗一 (名城大附高)	吉田・鈴木	60			
3	H1132 鹿居 太郎 (中京大附中京)			脇田・大島		
	H1136 古都 拓哉 (中京大附中京)		61			
4	G3434 米津 高羽 (松蔭高)					
	G2302 高宮 瀬 (松蔭高)					
5	H1449 伊藤 光政 (豊橋東高)		米津・高羽			
	I0455 藤崎 博己 (東海学園高)		64			
6	I0452 青野 春介 (緑丘商業)				脇田・大島	
	G2168 小山 本也 (緑丘商業)				61	
7	H1456 岩田 英明 (名城大附高)		小川・山本			
	G2467 加藤 祐太 (名城大附高)		WO			
8	H0474 杉山 将奎 (瑞陵高)			杉山・村手		
	H1267 村手 奎太 (瑞陵高)			61		
9	H0181 相川 洋佑 (誉高)					脇田・大島
	H0475 油井 克樹 (誉高)				62	
10	H1312 舟橋 良哉 (刈谷高)		舟橋・梶田			
	H1313 舟橋 良哉 (刈谷高)		WO			
11	H1314 山下 荒木 (岡崎工業高)			舟橋・梶田		
	I0487 荒木 嘉伸 (岡崎工業高)			63		
12	H2042 江川 雄太 (愛知高)		山下・荒木			
	H0489 福地 亮輔 (愛知高)		60			
13	G3001 野藤 悠幸 (旭野高)				高桑・小沢	
	H0372 野村 将大 (天白高)				64	
14	H0373 青原 大地 (天白高)		青山・原口			
	G2173 青原 大地 (天白高)		75			
15	G2180 志治 尚健 (富田高)			高桑・小沢		
	G3411 高田 健一 (富田高)			61		
16	G3408 高小 澤俊介 (北高)		高桑・小沢			
	H0362 高小 澤俊介 (北高)		62			
17	G2162 中西 秋本 (旭丘高)					脇田・大島
	G0080 中西 秋本 (旭丘高)				60	◎-1
18	G3146 和田 良寛 (中村高)		中西・秋本			
	I0361 伊藤 宗志 (瀬戸西)		61			
19	H1220 早川 光彦 (瀬戸西)			中西・秋本		
	I0354 角谷 光彦 (瀬戸西)			61		
20	I0358 野々山 嵩大 (愛知高)		野々山・伊藤			
	G2491 野々山 嵩大 (愛知高)		63			
21	G2490 伊藤 俊裕 (愛知高)				中西・秋本	
	G2156 熊谷 希平 (北高)				60	
22	G2163 梶野 英一 (鳴海)		熊谷・和田			
	H1241 梶野 英一 (鳴海)		60			
23	H1245 加藤 大 (旭丘高)			酒井・森田		
	H2113 加藤 大 (旭丘高)			60		
24	I1032 酒井 大輝 (名古屋高)		酒井・森田			
	H0073 酒井 大輝 (名古屋高)		61			
25	G2444 成田 佑一 (海陽学園)				中西・秋本	
	H1122 成田 佑一 (海陽学園)				61	
26	G0405 久田 康輔 (海陽学園)		成田・八木			
	G3101 久田 康輔 (海陽学園)		62			
27	G3096 古賀 陽大 (栄徳高)			成田・八木		
	H2158 森下 俊星 (松蔭高)			63		
28	H2166 安藤 祐太 (南山国際高)		安藤・小西			
	G0278 安藤 祐太 (南山国際高)		61			
29	G2118 小西 潤也 (南山国際高)				成田・八木	
	G3325 高橋 宏彰 (名古屋高)				64	
30	G2449 荒川 智昂 (名古屋高)		高橋・荒川			
	H1291 荒川 智昂 (名古屋高)		61			
31	H1284 廣瀬 廉 (至学館高)			岩城・齊木		
	H1401 林 寛哉 (長久手高)			62		
32	H1403 鈴木 政一 (名城大附高)		岩城・齊木			
	G2466 岩城 圭一 (名城大附高)		61			
33	H0471 齊木 望 (名城大附高)					

17歳以下男子ダブルス

	1R	2R	3R	4R	5R	6R
34	G0310 西尾島 文裕 (海陽学園)					
	G0088 西尾島 明一 (海陽学園)					
35	I1062 山内 洗一 (千賀)		西尾・川島			
	I1061 千賀 大嗣 (福田)		60			
36	I0389 福部 信太 (雀部)			西尾・川島		
	I0388 雀部 信太 (福部)			60		
37	G3062 芹井 真志 (中野)		芹井・中野			
	H1015 中野 修佑 (山田)		75			
38	G3211 安里 洗一 (原田)			西尾・川島		
	G3219 原田 勇哲 (山田)			61		
39	G2430 山田 哲嗣 (武坪)		安里・原田			
	G2432 武坪 隆郁 (坪井)			63		
40	I0373 坪井 秀幸 (小池田)			小池田・小川		
	H1264 稲垣 均 (小池田)			63		
41	G2252 小池田 拓哉 (小川)		小池田・小川			
	G2258 小川 将尚 (小池田)			62		
42	G2417 小林 慶一 (新垣)			西尾・川島		
	G2424 新垣 文哉 (石川)			61		
43	G2186 石川 琢也 (須田)		林・新垣			
	G2191 須田 俊也 (渡前)		WO			
44	I1022 渡前 隼達 (前川)			渡辺・前川		
	H2097 前川 隼達 (斎木)			75		
45	G0291 斎木 貴博 (小島)		渡辺・前川			
	G2318 小島 拓也 (西川)			75		
46	H1413 西川 智之 (安部)			小西・林田		
	H1409 安部 智之 (八木)			61		
47	H0110 八木 徳優 (中野)		八木・中野			
	H0109 中野 徳優 (林田)			60		
48	H0442 林 昌吾 (神谷)			小西・林田		
	H2225 神谷 昌宏 (小西)			75		
49	H0366 小西 幹斗 (林田)			64		
50	G2177 林田 翔太 (馬詰)					中野・高平
	H0099 馬詰 大樹 (鈴木)					76(5) ©-2
51	H0170 鈴木 和峻 (岩井)		馬詰・鈴木			
	G3124 岩井 峻 (津下)			62		
52	G3116 津下 龍人 (山下)			馬詰・鈴木		
	G0312 山下 龍人 (富田)			61		
53	G2248 富田 建太 (鈴木)		山下・水谷			
	G2227 鈴木 悠真 (墨岡)			60		
54	G2233 墨岡 悠真 (久保)			馬詰・鈴木		
	H1211 久保 悠真 (渡邊)			62		
55	I0352 渡邊 勝賢 (加藤)		渡邊・加藤			
	G3039 加藤 勝賢 (藤)			61		
56	G3040 藤 仁彦 (佐藤)			和久井・棚橋		
	G2402 佐藤 仁彦 (和久井)			61		
57	H0448 和久井 康介 (棚橋)			和久井・棚橋		
	H0005 棚橋 康介 (松岡)			62		
58	I0082 松岡 宗裕 (蔦)			中野・高平		
	G0286 蔦 宗裕 (藤)			64		
59	G0298 藤 勇斗 (齊藤)		松岡・蔦			
	G3386 齊藤 勇斗 (山口)			60		
60	G3387 山口 晟直 (对馬)			坪井・土田		
	I1063 对馬 晟直 (小池)			WO		
61	H2173 小池 忠史 (坪井)			坪井・土田		
	H1429 坪井 忠史 (土田)					
62	H1430 土田 大輔 (伊藤)			中野・高平		
	H1202 伊藤 大輔 (服部)			60		
63	I0350 服部 功智 (井上)		井上・金子			
	G3234 井上 功智 (野)			61		
64	G3229 野 和起 (近藤)			中野・高平		
	G3431 近藤 和起 (羽生)			63		
65	H2187 羽生 和馬 (近藤)		羽生・近藤			
	H1379 近藤 和馬 (良)			62		
66	I0431 良 亮磨 (中野)			中野・高平		
	G0123 中野 亮磨 (高平)			63		
	G0138 高平 亮磨 (脇田)					脇田・大島
						60 ©

脇田・大島
中野・高平

17歳以下男子ダブルス

	1R	2R	3R	4R	5R	6R
1 G0103 大橋 齋藤						
H0174 大齋 石			大橋・齋藤			
2 G2164 石皆川			60			
G2155 幸己		神藤・仁枝				
3 H1440 神大亮		61		大橋・齋藤		
H1441 仁藤枝				60		
4 I0353 中山拓也						
I0351 福井翔一				尾関・下原		
5 I1052 尾関悠我				61		
H2148 下原怜也					大橋・齋藤	
6 G2272 中島弘貴					60	
H0400 西川雄貴			中島・西川			
7 H1020 藤村雄斗			76(5)			
G3071 小栗賢章				竹内・落合		
8 H0377 若森毅謙				62		
H0376 佐々木謙				竹内・落合		
9 G3141 竹内優一				60		
G3148 落合翔史					大橋・齋藤	
10 G2263 長崎翔太					63	
G2267 吉原史						
11 H1012 岩田昇			中村・岩田			
H1431 中村卓真			62			
12 H0350 村瀬貴紀				羽飼・石原		
I0469 大野貴義				64		
I0419 大羽飼太一				羽飼・石原		
H1371 石原岳拓				64		
14 H2129 薮本拓也					加藤・長谷川	
H2123 高木諒太郎					62	
15 I1055 国吉二			国吉・魚川			
H2196 魚川大貴			62			
H0483 山本侑哉				加藤・長谷川		
G3005 早川雅郎				61		
G2309 加藤治之				加藤・長谷川		
G2310 長谷川英之				64		
18 G0057 萩田博敬					大橋・齋藤	
H0259 山田悠斗					62	Ⓣ-1
19 H2184 関大夢			萩田・山田			
G3429 勝田洸			61			
H1417 大羽健介				萩田・山田		
G3358 土田健太				60		
G3047 岩本省吾				岩本・立松		
G3052 立松明				63		
22 I1023 山田晃					萩田・山田	
H2101 池尾直				61		
H1279 佐山直				佐山・山本		
H1282 山本真				60		
24 H2039 白根正輝					近藤・澁谷	
H2036 小林久				近藤・澁谷		
G3082 近藤吉秀				61		
G3085 澁谷和樹						
26 G2198 大島慎悟					鈴木・伊藤	
G2199 渡邊一平					62	
27 G0292 古田雄一				古田・吉田		
G0296 吉田周平				64		
I0366 大島慧斗					古田・吉田	
H1242 安井和樹				61		
29 H2174 鈴木貴敦					鈴木・伊藤	
H2183 山本敦				62		
30 H2119 山口聖彦					60	
H2120 石川尚和				山口・石川		
I0368 古池尚綺				WO		
31 H1250 梶田尚吾					鈴木・伊藤	
I1053 豊島慶峻					60	
H2151 中山善大						
33 H0364 鈴木翔					鈴木・伊藤	
G0122 伊藤仁貴				60		

17歳以下男子ダブルス

	1R	2R	3R	4R	5R	6R
34	G2343 小池永					
	H0075 松賀之					
35	H0414 澤向					
	G2298 石黒一					
36	H1209 山城					
	I0348 島田					
37	H1363 小梅					
	I0421 藤藤					
38	G2388 伊藤					
	G2389 伊藤					
39	G3242 矢藤					
	H1083 伊藤					
40	H2171 荒川					
	H0070 小林					
41	G2202 永井					
	G0243 橋井					
42	G2419 福野					
	G2421 宇野					
43	H1377 横井					
	H1378 増田					
44	G2315 増田					
	H0418 吉田					
45	H1221 竹内					
	H1229 渡辺					
46	H1399 増田					
	H0455 福井					
47	H1218 八谷					
	G3383 内田					
48	H0493 田中					
	G2489 森下					
49	H0333 窪田					
	H0282 野健					
50	G3353 国枝					
	H0332 太田					
51	H2154 森優					
	H2155 溝渕					
52	H1422 丹羽					
	H1425 関本					
53	G0204 野々部					
	G0194 浜辺					
54	H1227 櫻井					
	I0360 若山					
55	H2152 伊藤					
	H2153 森部					
56	H0374 磯邊					
	H0370 渡邊					
57	H0094 白園					
	H2133 園田					
58	G3050 安村					
	G3051 村瀬					
59	G0281 山本					
	G0337 古川					
60	H0447 宮川					
	H1332 山本					
61	G3097 三村					
	H1035 森皓					
62	G2407 佐藤					
	G2405 田原					
63	I0493 村瀬					
	I0496 森大					
64	H1374 齊藤					
	H1376 河合					
65	H0204 加藤					
	H0203 齊藤					
66	G2010 高加					
	G3075 藤加					

大橋・齋藤
高島・加藤

大橋・齋藤
63

17歳以下男子ダブルス

	1R	2R	3R	4R	5R	6R
1	G0033 竹市 () H0028 江崎 ()		竹市・江崎 60			
2	I0454 横山 () H1434 足高 ()	横山・足澤 62				
3	H1400 高橋 () H1411 敏生 ()		竹市・江崎 60			
4	H2114 森永 () H2126 小田 ()		吉田・西尾 60			
5	G3059 吉田 () H1013 西尾 ()			竹市・江崎 61		
6	G2338 加藤 () G2341 広瀬 ()	加藤・広瀬 62				
7	H1238 姫野 () H1240 馬場 ()		加藤・広瀬 62			
8	H1214 久野 () I0357 仲神 ()		金川・土屋 60			
9	G3155 金川 () G3153 土屋 ()				山田・野口 64	
10	G2253 徳盛 () G2256 小椋 ()		徳盛・小椋 61			
11	I0473 久志 () H2026 中野 ()		徳盛・小椋 61			
12	G2396 太田 () H1465 新田 ()		太田・新田 63			
13	G2117 永坂 () G3421 山下 ()			山田・野口 60		
14	G2251 尾上 () H0391 大野 ()		尾上・大野 61			
15	G0217 大橋 () G2201 志垣 ()			山田・野口 60		
16	H2032 田中 () H2033 古川 ()		山田・野口 61			
17	H0023 山田 () H0043 野口 ()				山田・野口 61	©-1
18	G3049 藤本 () H1010 羽切 ()		藤本・羽切 61			
19	H1370 岡本 () I0425 福留 ()			藤本・羽切 62		
20	G2294 伊藤 () G2297 水野 ()		伊藤・水野 63			
21	G3410 安井 () G3413 田口 ()				神尾・小西 63	
22	G2474 相羽 () H0478 伊藤 ()		相羽・伊藤 63			
23	H1025 寺島 () H1424 水谷 ()			神尾・小西 61		
24	H1290 今光 () H1289 西出 ()		神尾・小西 61			
25	H1084 神尾 () G3230 小西 ()				神尾・小西 63	
26	H1050 小井 () G3345 高井 ()		井村・高井 64			
27	I0497 松岡 () H2049 今井 ()			平松・中西 61		
28	G2018 平松 () G3278 中西 ()		平松・中西 75			
29	I1030 木津 () H2130 中島 ()				加藤・柴田 60	
30	G2144 酒井 () G2143 本川 ()		酒井・本川 63			
31	H1033 木村 () G3099 吉川 ()			加藤・柴田 63		
32	H1373 齊藤 () I0430 加藤 ()		加藤・柴田 63			
33	G0279 加柴 () H0153 柴田 ()					

17歳以下男子ダブルス

	1R	2R	3R	4R	5R	6R
34	G2429 大藤石 裕貴 (桜丘高)					
	H0466 藤井 佑斗 (桜丘高)					
35	H1037 水口 広夢 (江南高)		大石・藤井			
	G3102 水千 悠貴 (江南高)		62			
36	H1304 趙 舜 (名経大)			大石・藤井		
	I0387 小曾 勇 (名経大)			60		
37	G2412 小水 亮介 (長久手高)		小木曾・水谷			
	H0457 水山 晃平 (長久手高)		64			
38	H2030 小山村 晴聖 (岡崎城西)			大石・藤井		
	I0481 小村 聖一 (岡崎城西)		河合・服部			
39	I1035 服部 貴大 (愛工大名電)			63		
	I0401 小泉 貴大 (愛工大名電)			76(6)		
40	I0405 小矢 純希 (名経大)		川口・池田			
	H1087 川口 博平 (名経大)		63			
41	H0105 池田 翔平 (岡崎城西)				大石・藤井	
	G3239 大鈴木 章仁 (岡崎城西)				63	
42	G3241 大鈴木 拓馬 (半田東高)		大久保・鈴木			
	H2197 栗山 恭平 (半田東高)		63			
43	I1058 新福 戎雄 (明和南高)			黒葛野・相馬		
	G2420 福井 健隼 (明和南高)			61		
44	G2425 黒葛野 知明 (東海南高)		黒葛野・相馬			
	G3437 相馬 寛登 (東海南高)		75			
45	G3438 相馬 寛貴 (春日井東高)			河方・尾関		
	H1255 大原 晴彦 (春日井東高)			63		
46	G3280 長縄 上稜 (南山高)		片山・池之上			
	G3159 片山 上稜 (南山高)					
47	G3291 池之上 涼平 (南山高)			河方・尾関		
	G0293 押田 巧也 (南山高)			60		
48	H0161 増田 郁太 (愛知高)		河方・尾関			
	G0104 河方 郁太 (愛知高)			62		
49	H0060 尾関 赫也 (南山国際高)				上田・鶴見	
	G0277 南宮 慎一 (南山国際高)				63	◎-2
50	G0339 伊藤 樹航 (愛知高)		関口・近藤			
	G2488 関口 樹航 (愛知高)		61			
51	G2493 近藤 英 (名古屋南)			関口・近藤		
	G3177 林 涼平 (名古屋南)			63		
52	G3178 伊藤 暉直 (岡崎工業高)		林・伊藤			
	H2038 深谷 孝直 (岡崎工業高)		63			
53	I0491 岡田 優至 (名東高)			関口・近藤		
	G2226 横田 藤良 (名東高)			63		
54	G2222 近藤 貴健 (愛知高)		内藤・木部			
	H0482 内木 健拓 (愛知高)		62			
55	G2487 H1017 岡下 健人 (時習館)			杉浦・中川西		
	H1016 岡下 健人 (時習館)			64		
56	H0412 杉浦 正太郎 (松蔭高)		杉浦・中川西			
	G2295 中川西 儀紀 (松蔭高)		64			
57	G2471 H0480 毛利 大島 (桜台)			上田・鶴見		
	H0480 毛利 大島 (桜台)			60		
58	H1447 岡本 侑也 (豊橋東高)		毛利・大島			
	H1452 岡本 哲也 (豊橋東高)		62			
59	H1319 H1320 酒井 枝史 (杜若)			毛利・大島		
	H1320 酒井 枝史 (杜若)			62		
60	G2336 H0435 天野 一右 (日進高)				上田・鶴見	
	H0435 天野 一右 (日進高)				63	
61	G2372 G2369 堀 諒 (熱田高)					
	G2372 堀 諒 (熱田高)					
62	G3038 藤沢 建志 (至学館高)		丹羽・堀			
	G3042 熊崎 裕弘 (至学館高)		60			
63	H1259 I0371 菅野 敦也 (春日井南)			上田・鶴見		
	I0371 菅野 敦也 (春日井南)			60		
64	H0062 G0218 上田 亮 (春日井南)		上田・鶴見			
	G0218 上田 亮 (春日井南)		63			

山田・野口
上田・鶴見

山田・野口 ◎
63

17歳以下男子ダブルス

	1R	2R	3R	4R	5R	6R
1	G0201 佐藤 藤 (嘉洋名古屋高) 黒田 黒 (陵平名古屋高) 石黒 石 (黒樹貴也松蔭高) 石黒 石 (黒樹貴也松蔭高)		佐藤・石黒			
2	H1041 宮田 岡 (黒田 黒) 福村 友 (知 遼) I0365 福村 友 (知 遼) 宮田 福 (岡 友) 61		宮田・福岡			
3	I1068 早川 黒 (石 大) H2170 早川 黒 (石 大) 黒田 黒 (石 大) 61		佐藤・石黒			
4	G2481 大河内 泰 (幹 太) G2482 大河内 泰 (幹 太) 三木 内 (海 61) 61		三木・内海			
5	G2265 三木 内 (海 61) H0396 内海 史 (弘 裕) 60		佐藤・石黒			
6	G3031 曾根 史 (弘 裕) G3028 曾根 史 (弘 裕) 遠藤 林 (64) 64		遠藤・林			
7	H1428 林 雅 (勝 道) H1438 林 雅 (勝 道) 湊川 鶴 (見 60) 60		湊川・鶴見			
8	G2220 湊川 鶴 (見 64) G2230 湊川 鶴 (見 64) 湊川 鶴 (見 64) 64		湊川・鶴見			
9	G2423 奥村 健 (達 康) G0240 奥村 健 (達 康) 佐藤 石 (黒 64) 64		佐藤・石黒			
10	G0268 森永 康 (啓 太) G0299 森永 康 (啓 太) 大澤 今 (村 62) 62		大澤・今村			
11	G3140 大今 澤 (村 太) G3142 大今 澤 (村 太) 佐野 大 (畑 60) 60		佐野・大畑			
12	I0451 深村 野 (一 尚) I0453 深村 野 (一 尚) 佐野 大 (畑 60) 60		佐野・大畑			
13	G3058 佐野 野 (一 尚) G3060 佐野 野 (一 尚) 伊藤 小 (玉 64) 64		伊藤・小玉			
14	H1044 廣部 倉 (本 雄) G3144 廣部 倉 (本 雄) 廣部 阿 (倉 60) 60		廣部・阿倉			
15	I0440 柿本 川 (早 良) H1414 柿本 川 (早 良) 伊藤 小 (玉 60) 60		伊藤・小玉			
16	H0427 良峰 田 (藤 謙) G2332 良峰 田 (藤 謙) 伊藤 小 (玉 60) 60		伊藤・小玉			
17	G3131 伊藤 小 (玉 60) H0194 伊藤 小 (玉 60) 田中 猪 (尻 60) 60		田中・猪尻			
18	G0054 河川 合 (藤 弘) I0128 河川 合 (藤 弘) 河東 川 (合 60) 60		河東・川合			
19	G3135 伊藤 田 (前 斗) G3307 伊藤 田 (前 斗) 河東 川 (合 60) 60		河東・川合			
20	H1216 前山 橋 (幸 良) I0355 前山 橋 (幸 良) 前澤 山 (口 76(4)) 76(4)		前澤・山口			
21	H1454 高兵 西 (合 太) H1445 高兵 西 (合 太) 田中 猪 (尻 64) 64		田中・猪尻			
22	I0414 中川 荒 (木 志) H1353 中川 荒 (木 志) 中西 川 (合 60) 60		中西・川合			
23	H1032 荒木 鈴 (生 隼) G3092 荒木 鈴 (生 隼) 田中 猪 (尻 64) 64		田中・猪尻			
24	G2314 生田 渡 (中 佳) H0416 生田 渡 (中 佳) 田中 猪 (尻 62) 62		田中・猪尻			
25	G3346 猪中 直 (日 比) G0069 猪中 直 (日 比) 田中 猪 (尻 63) 63		田中・猪尻			
26	G2391 日村 福 (水 野) H0266 日村 福 (水 野) 日比 村 (木 60) 60		日比・村木			
27	H0349 福水 杉 (本 中) H0240 福水 杉 (本 中) 日比 村 (木 60) 60		日比・村木			
28	H1330 田中 安 (寺 輪) I0402 田中 安 (寺 輪) 安藤 寺 (輪 60) 60		安藤・寺輪			
29	G2451 安寺 輪 (伊 久) G2462 安寺 輪 (伊 久) 黒田 近 (藤 61) 61		黒田・近藤			
30	H2147 伊久 引 (岡 輝) H2150 伊久 引 (岡 輝) 引野 岡 (64) 64		引野・岡			
31	G2161 引野 輝 (聖 凌) G2160 引野 輝 (聖 凌) 黒田 近 (藤 62) 62		黒田・近藤			
32	H2047 石山 黒 (田 利) H2044 石山 黒 (田 利) 黒田 近 (藤 60) 60		黒田・近藤			
33	G2470 黒田 利 (近 藤) G3063 黒田 利 (近 藤) 黒田 近 (藤 60) 60		黒田・近藤			

17歳以下男子ダブルス

	1R	2R	3R	4R	5R	6R
34	G0082 小栗 智章 (名経大市邨)					
	G3322 小銭 木智 (名経大市邨)					
35	G2383 青木 航 (名経大市邨)					
	H0097 鈴木 直 (名経大市邨)					
36	H1326 石川 直 (阿久比高)					
	G3404 甕 佑 (阿久比高)					
37	H0453 伊藤 秀悟 (長久手高)					
	G2409 近藤 秀溪 (長久手高)					
38	G2304 石原 大新 (松蔭高)					
	G2292 坂東 大 (中村高)					
39	G2145 平野 昇 (中村高)					
	G3390 杉村 昇 (中村高)					
40	G3357 鈴木 志 (刈谷高)					
	G3359 古居 拓朗 (刈谷高)					
41	G0272 栗田 貴都 (愛工大名電)					
	G0461 前島 一輝 (愛工大名電)					
42	H1022 三浦 純希 (東海学園高)					
	H1026 竹野 純平 (東海学園高)					
43	G3176 澤田 光平 (名古屋南)					
	G3173 伊藤 翔太 (名古屋南)					
44	G3165 上ノ園 裕大 (愛知工業)					
	G3167 穂迫 隼斗 (愛知工業)					
45	H2025 小松 能慶 (名東高)					
	H2028 小粥 裕之 (名東高)					
46	G2206 小西 翼 (旭野高)					
	G2208 小川 広夢 (旭野高)					
47	H2192 小栗 瑞平 (半田東高)					
	H2199 小榑 希寛 (半田東高)					
48	H1061 山田 祥平 (名古屋南)					
	G3179 益永 翔平 (名古屋南)					
49	H0236 小藪 大介 (名古屋高)					
	H0277 小藪 晃多 (名古屋高)					
50	G3054 清水 大暉 (時習館)					
	G3069 河合 正太郎 (時習館)					
51	I0459 栗本 昌輝 (大府高)					
	H1463 北川 裕也 (大府高)					
52	I0375 山田 飛樹 (春日井高)					
	H1266 中村 瑞樹 (春日井高)					
53	H1310 赤木 俊介 (愛知工業)					
	I0390 小則 勇哉 (愛知工業)					
54	H2135 小林 宗太 (岡崎城西)					
	H2139 鈴木 涼平 (岡崎城西)					
55	H1355 明石 将輝 (愛知高)					
	H1356 深尾 将也 (愛知高)					
56	G3056 元廣 孝晃 (時習館)					
	G3072 松山 晃久 (時習館)					
57	G3084 片山 拓郎 (日進西高)					
	G3087 小栗 良太 (日進西高)					
58	H0394 山田 湧浩 (瀬戸西)					
	G2268 小出 浩輝 (瀬戸西)					
59	G3292 小菅 祐介 (春日丘高)					
	G3329 河野 祥大 (春日丘高)					
60	I0382 山口 景至 (学館高)					
	I0458 田中 慎太郎 (学館高)					
61	H1046 加藤 秀隆 (旭丘高)					
	H1048 安田 一皓 (旭丘高)					
62	H2096 森川 竜成 (愛知高)					
	I0416 宇佐美 翔悟 (愛知高)					
63	G3394 寺本 智哉 (東郷高)					
	G3393 寺本 下匠 (東郷高)					
64	H1096 田中 竜 (春日井東高)					
	H1110 榑田 博己 (春日井東高)					
65	G2190 濱野 一樹 (高蔵寺高)					
	G3265 永内 悠正 (高蔵寺高)					
66	H0098 竹内 真隆 (名経大市邨)					
	H0012 小銭 木智 (名経大市邨)					

田中・猪尻
小林・藪 61 ①

17歳以下男子ダブルス

	1R	2R	3R	4R	5R	6R
1	G0168 林宏 (紀 (桜 丘 高))					
	H0169 小礼 (人 (桜 丘 高))					
2	H1260 小礼 (人 (桜 丘 高))		稲垣・吉田			
	H1265 吉田聡一 (将一 (岡崎工業高))	60	WO			
3	I0483 菅原中 (翼 (犬山南))			稲垣・吉田		
	I0489 田松大 (輝 (犬山南))					
4	H1204 西川大 (正敏 (春日井東高))		田中・平松			
	I0349 高木隆 (春 (春日井東高))		WO			
5	H1251 高木隆 (春 (春日井東高))				稲垣・鈴木	
	H1253 高木隆 (春 (春日井東高))				64	
6	H1382 伊藤巧 (貴祐 (江南高))		稲垣・鈴木			
	H1384 伊藤巧 (貴祐 (江南高))		60			
7	G3395 伊藤孝 (圭之輔 (杜若))			稲垣・鈴木		
	G3396 鈴木孝 (圭之輔 (杜若))			64		
8	G2311 久田大 (兄夢 (春日井高))					
	G2316 小牧永 (松拓 (名古屋南))		久田・小牧			
9	G3174 上島一 (名古 (名古屋南))		63			
	G3169 上島一 (名古 (名古屋南))				稲垣・鈴木	
10	G3343 谷口飛 (翔路 (新川高))				64	
	G3154 渡邊飛 (翔路 (新川高))					
11	G3149 墨岳 (基暉 (旭丘高))		谷口・渡邊			
	H1042 岩田基 (暉平 (旭丘高))		63			
12	H1358 小曾恭 (朋晃 (愛知高))			谷口・渡邊		
	H1359 小曾恭 (朋晃 (愛知高))		加藤・加島		62	
13	H1470 加藤大 (勇真 (富田高))		63			
	H1471 加藤大 (勇真 (富田高))				松田・末良	
14	G3098 岩村瀬 (田雄 (飛栄 (長久手高)))				62	
	G3094 岩村瀬 (田雄 (飛栄 (長久手高)))		松田・末良			
15	H1402 末良巧 (憲一 (長久手高))		60			
	I0442 末良巧 (憲一 (長久手高))			松田・末良		
16	H1049 石丸健 (元貴 (旭丘高))				62	
	G3150 石丸健 (元貴 (旭丘高))		望月・服部			
17	G3044 服部達 (孝典 (東海高))		64			
	G3048 服部達 (孝典 (東海高))					西濱・白柳
18	G0190 加藤孝 (禎芳 (東海高))					61
	H0107 伊藤禎 (京介 (惟信高))		加藤・伊藤			
19	G3046 伊藤禎 (京介 (惟信高))		63			
	G3053 伊藤禎 (京介 (惟信高))			加藤・伊藤		
20	I0369 服部慧 (脩斗 (春日井高))				60	
	H1256 服部慧 (脩斗 (春日井高))		服部・後田			
21	H2198 大浦地 (健斗 (半田東高))		60			
	H2195 大浦地 (健斗 (半田東高))				加藤・伊藤	
22	H1004 森川優 (悟至 (至学館高))				60	
	G3244 志村祐 (亮朗 (至学館高))		岡村・汐見			
23	I0329 岡村祐 (亮朗 (至学館高))		WO			
	H1135 汐見拓 (政宗 (中村高))			岡村・汐見		
24	H1225 大矢政 (宗 (中村高))			75		
	H1230 山田大 (豊登 (中村高))		白木・富永			
25	G2221 富永大 (拓佑 (名東高))		62			
	G2229 富永大 (拓佑 (名東高))				西濱・白柳	
26	G3073 宮崎了 (輔 (時習館))				75	
	G3068 鈴木勇 (龍太 (時習館))		宮崎・鈴木			
27	H2160 松浦龍 (直也 (松蔭高))		WO			
	H2165 高浜直 (也 (松蔭高))			宮崎・鈴木		
28	H1283 青木僚 (之介 (至学館高))				62	
	H1281 青木僚 (之介 (至学館高))		本多・山之内			
29	H1435 本多仙 (昇喜 (山田高))		60			
	H1436 山之内 (寛太郎 (山田高))				西濱・白柳	
30	G3352 市古雄 (太彦 (刈谷高))				63	
	G3356 早野智 (将真 (刈谷高))		奥田・伊阪			
31	G0294 奥田将 (真 (南山高))		61			
	H0162 伊阪将 (真 (南山高))				西濱・白柳	
32	H2146 宇田龍 (貴一 (名古屋南))				61	
	H2149 西濱悠 (亮輔 (名古屋南))		西濱・白柳			
33	H0199 西濱悠 (亮輔 (名古屋南))		61			
	H0210 西濱悠 (亮輔 (名古屋南))					

17歳以下男子ダブルス

	1R	2R	3R	4R	5R	6R
34	G0282 磯貝 洗太 (南山国際高)					
	H0213 磯貝 洗太 (南山国際高)					
35	G3392 近藤 涼太 (愛知工業大)		磯貝・フイゲロフ 60			
	I0393 鈴木 俊 (愛知工業大)			磯貝・フイゲロフ 61		
36	G2303 中村 樹哉 (松蔭高)		二村・中村 WO			
	H0413 中村 樹哉 (松蔭高)					
37	H2001 古切 江陵 (日進高)				磯貝・フイゲロフ 61	
	H1498 古切 江陵 (日進高)					
38	G3240 国塩 健吾 (岡崎城西)		井上・二宮 WO			
	H2143 国塩 健吾 (岡崎城西)					
39	G2207 井上 周也 (旭野高)			水野・箕浦 61		
	H0375 井上 周也 (旭野高)					
40	H0441 山内 孝夫 (熱田高)					
	G2373 山内 孝夫 (熱田高)		水野・箕浦 63			
41	G0295 水野 哲侑 (南山高)					磯貝・フイゲロフ 61
	H0163 水野 哲侑 (南山高)					
42	G2473 眞部 宏真 (桜台)		眞部・久野 61			
	G3347 眞部 宏真 (桜台)					
43	H1372 神田 督樹 (天白高)			大野木・小川 62		
	H1362 神田 督樹 (天白高)					
44	H0378 大野木 遥 (名東高)		大野木・小川 62			
	G2234 大野木 遥 (名東高)					
45	G2382 小神 眞希 (菊里高)				李・植村 63	
	G2379 小神 眞希 (菊里高)					
46	G2264 大江 平陽 (瀬戸西)		横井・中村 76(2)			
	H0397 大江 平陽 (瀬戸西)					
47	H0460 横井 理史 (明和高)				李・植村 75	
	G2422 横井 理史 (明和高)					
48	G2387 青木 勇樹 (愛工大電)		李・植村 63			
	G2390 青木 勇樹 (愛工大電)					
49	H0168 李 潤聖 (豊橋東高)					戸島・高山 62 (E)-2
	G2349 李 潤聖 (豊橋東高)					
50	G2259 稻場 勇真 (瀬戸西)		稻場・水野 62			
	G2260 稻場 勇真 (瀬戸西)					
51	H2005 平井 達也 (日進西高)			稲場・水野 60		
	H2003 平井 達也 (日進西高)					
52	I0439 辻元 宏則 (長久手高)		大橋・重本 63			
	H1404 辻元 宏則 (長久手高)					
53	I1060 藤村 希健 (松蔭高)				稲場・水野 76(5)	
	H2164 藤村 希健 (松蔭高)					
54	I0415 稲垣 亮太 (桜丘高)		伊藤・岩田 WO			
	H2094 稲垣 亮太 (桜丘高)					
55	G2321 伊藤 佑記 (尾北高)			下条・佐藤 60		
	G2322 伊藤 佑記 (尾北高)					
56	H1301 右田 将広 (名経大蔵)					
	H1302 右田 将広 (名経大蔵)					
57	H0211 下条 修理 (東海高)				戸島・高山 61	
	H0209 下条 修理 (東海高)					
58	G3065 成瀬 航司 (時習館)		野村・増渕 62			
	G3066 成瀬 航司 (時習館)					
59	H0025 野村 京佑 (名古屋高)			野村・増渕 62		
	H0141 野村 京佑 (名古屋高)					
60	H0479 増美 大健 (桜台)					
	G2475 増美 大健 (桜台)		新美・寺井 75			
61	G3160 高木 康輔 (春日丘高)				戸島・高山 61	
	G3293 高木 康輔 (春日丘高)					
62	G3382 國島 基優 (知立東)					
	G3388 國島 基優 (知立東)		國島・荒島 62			
63	H2212 田中 優太 (半田東高)					
	H2185 田中 優太 (半田東高)					
64	G3143 篠原 健輔 (旭丘高)			戸島・高山 60		
	H1045 篠原 健輔 (旭丘高)		篠田・中山 64			
65	H1354 細谷 英一 (愛知高)				戸島・高山 61	
	H2095 細谷 英一 (愛知高)					
66	G0086 戸島 慶宏 (名古屋高)					
	G0061 戸島 慶宏 (名古屋高)					

西濱・白柳 戸島・高山 (E)
戸島・高山 60

17歳以下男子ダブルス

	1R	2R	3R	4R	5R	6R
1 G0003 久野 陽平 (桜丘高)						
H0139 天野 秀之 (岡崎城西)						
2 I1040 白井 琢也 (岡崎東高)		追分・稲石 64				
H2142 追分 和樹 (岡崎東高)						
I0456 石井 幹樹 (豊橋北高)						
H1451 杉山 幹樹 (尾北高)						
4 G2324 丹羽 峻大 (旭野高)						
G2333 長谷川 智也 (旭野高)						
5 G2203 小島 正太郎 (直弥)						
G2204 小島 直雄 (川美)						
6 G3170 小川 雄紀 (新美)						
G3175 小美 紀弥 (岡崎工業)						
7 H0495 瀧川 翔太 (岡崎工業)						
H2035 青木 亮友 (長久手高)						
8 G2406 佐藤 幸夢 (尾北高)						
G2404 池田 斗真 (尾北高)						
9 G2319 緒方 壮輝 (刈谷高)						
G2320 小島 勇史 (刈谷高)						
10 H1130 池浦 史敬 (武田本)						
G3360 武田 史敬 (池浦)						
11 G2472 橋本 諭 (北高)						
H0477 山岡 主有 (北高)						
12 G2165 住吉 輝孝 (中京大)						
G2158 村上 希樹 (中京大)						
13 I0331 村上 輝孝 (中京大)						
H1133 水野 展彰 (瀬戸高)						
H0389 佐藤 遥平 (瀬戸高)						
G3332 小川 能明 (山田高)						
14 H1432 小岩 能明 (山田高)						
H1439 岡部 宇宙 (鳴海)						
H1239 野末 浩平 (瀬戸西)						
H1244 片岡 凌 (瀬戸西)						
16 G2262 高野 勝大 (瀬戸西)						
G0220 古屋 祐良 (名古屋高)						
17 G0257 古屋 祐哉 (名古屋高)						
G0058 小林 太一 (岡崎工業)						
18 I0485 前田 北斗 (岡崎工業)						
I0490 松澤 己平 (日進西高)						
19 H2006 野田 竜平 (日進西高)						
I0466 島津 良汰 (至学館高)						
H1292 伊藤 凌 (至学館高)						
H1286 横山 怜遠 (旭丘高)						
22 H2122 横山 隆寛 (名古屋高)						
I0103 荒木 卓磨 (名古屋高)						
H0237 白戸 大輔 (桜台)						
23 H2102 酒井 智弘 (瑞穂高)						
H2100 須賀 裕一 (瑞穂高)						
24 G3366 澤田 朋允 (愛知高)						
H1139 水谷 秀一 (愛知高)						
25 G0301 榊原 佳希 (旭丘高)						
G0095 堀尾 通暁 (旭丘高)						
26 H2128 尾崎 健太 (岡崎工業)						
H2115 清水 恒仁 (岡崎工業)						
27 G3008 安達 隆正 (名古屋高)						
G3009 安達 優希 (名古屋高)						
28 H2029 古屋 圭一郎 (松蔭高)						
H2031 牧野 与那覇 (松蔭高)						
29 H0411 与那覇 敦貴 (松蔭高)						
G2305 石川 龍平 (旭丘高)						
H2125 古田 諒大 (杜若)						
I1031 加藤 恭平 (杜若)						
30 H1316 西藤 聖大 (愛工大名電)						
H1318 伊藤 裕太郎 (愛工大名電)						
31 I0029 伊藤 裕太郎 (愛工大名電)						
H0027 伊藤 裕太郎 (愛工大名電)						

17歳以下男子ダブルス

	1R	2R	3R	4R	5R	6R
34	H0030 水野 嵐丸(名古屋工業校)					
	H0092 中尾 隆一(名古屋高校)					
35	H2048 神谷 昌輝(菊里高校)		水野・中尾			
	H2051 嶺山 夏樹(菊里高校)	60				
36	G3389 谷藤 秀光(知立東)			水野・中尾		
	H1217 安藤 希馬(知立東)		谷藤・安藤			
37	H1308 長尾 和馬(愛知工業)		62			
	I0392 三島 友希(愛知工業)				水野・中尾	
38	H2163 神山 稔太郎(松蔭高校)				62	
	H2162 飯田 航(松蔭高校)		神山・飯田			
39	H1247 清水 大貴(春日井東高)		61			
	H1252 柴山 光太郎(春日井東高)			國井・早津		
40	I0400 岩橋 光太郎(愛工大名電)			61		
	I0403 泊一将(愛工大名電)				國井・早津	
41	H0438 國井 基思(豊橋東高)		62			
	G2357 早津 祥秀(豊橋東高)					水野・中尾
42	H1039 立松 大貴(鳴海)				75	
	G3136 横田 大翔(鳴海)		立松・横田			
43	G3233 池田 駿之介(岡崎城西)		60			
	G3231 平野 之介(岡崎城西)			立松・横田		
44	H1364 高橋 竜健(天白高)			61		
	I0422 苑田 黒亮(名東高)		石黒・萩野			
45	G2224 萩野 健二(名東高)		64			
	G2232 石倉 一宜(名古屋高)				三品・中島	
46	H0228 小林 永馬(名古屋高)				60	
	H0231 小島 龍馬(名古屋高)		石倉・小林			
47	I0370 竹之内 輝臣(春日井高)		60			
	H1262 小林 輝臣(春日井高)			三品・中島		
48	H1366 小玉 腰玄馬(天白高)			61		
	I0420 三品 湧佑(名古屋高)				三品・中島	
49	I0030 中島 野輝(名古屋高)		606			
	H0238 水野 雄貴(尾北高)					山本・太田 ㊦-2
50	G2329 入江 輝輝(尾北高)				61	
	H0431 坂本 航(春日井東高)		坂本・亀谷			
51	H1248 亀谷 将平(春日井東高)		W0			
	H1254 伴野 清瑛(大府高)			藤井・河村		
52	H1461 岡田 雷(大府高)			60		
	H1462 藤井 智士(愛知高)		藤井・河村			
53	G3002 河村 麟士(愛知高)		63			
	H0492 齋藤 聡(名城大附高)				榎川・綿内	
54	I0428 森正 悟(名城大附高)			60		
	I0432 柴田 志和(時習館)		柴田・浴			
55	G3070 柴田 晴彦(時習館)				榎川・綿内	
	G3064 川村 優希(半田東高)			60		
56	H2191 廣田 智久(半田東高)				榎川・綿内	
	H2194 榎川 悠生(東海学園高)		62			
57	G3077 綿内 未憲(東海学園高)					山本・太田
	H1423 山本 健来(名古屋高)				61	
58	H0467 池田 颯太(春日井南)					
	G0165 犬飼 颯太(春日井南)		山本・池田			
59	H0496 阿部 裕喜(春日井南)			山本・池田		
60	H1224 水野 浩輔(中村高)			60		
	H1222 兼子 楓梧(中村高)		水野・兼子			
61	H2177 小笠原 智也(時習館)		60			
	H2179 水野 陽介(瀬戸西)				山本・太田	
62	H0395 波多野 一紀(瀬戸西)				61	
	G2261 江場 亮寛(江南高)		江場・田邊			
63	G3115 江田 隆久(江南高)		76(6)			
	G3119 足立 久(春日井南)					山本・太田
64	G3023 迫 孟(春日井南)				60	
	G3017 浅野 力(天白高)		足立・迫			
65	I0423 H1367 鈴木 裕(天白高)					山本・太田
66	G0024 山本 慶太郎(名古屋高)		60			
	G2122 太田 裕人(名古屋高)					

古屋・西
山本・太田 ㊦
62

17歳以下男子ダブルス

	1R	2R	3R	4R	5R	6R
1	G0064 萩杉 巢浦 (大府高)		萩巢・杉浦			
	H1024 石大久保 (大府高)		62			
2	H1464 新井 (大府高)	新井・渡邊				
	H1467 大井 (大府高)	64				
3	G2356 宏拓 (豊橋東高)		萩巢・杉浦			
	G2354 安藤 (豊橋東高)		60			
4	I1050 安宮 (名古屋南)		安藤・宮本			
	I1051 本飛 (名古屋南)		WO			
5	G2445 伊藤 (名古屋高)				萩巢・杉浦	
	H0468 日置 (名古屋高)				63	
6	H1351 竹鈴 (桜丘高)		竹本・鈴木			
	H1352 野々村 (尾北高)		63			
7	G2326 石川 (尾北高)		野場・平田			
	G2330 野場 (刈谷高)		64			
8	G3355 平田 (刈谷高)		野場・平田			
	H1128 山口 (時習館)		62			
9	H1019 安藤 (時習館)				萩巢・杉浦	
	G3428 野村 (岡崎城西)				63	
10	H1085 野村 (岡崎城西)		野村・畔柳			
	I1037 畔柳 (岡崎城西)		61			
11	H1415 吉川 (長久手高)		本田・堀内			
	H1416 五十嵐 (長久手高)		75			
12	G3011 本堀 (岡崎工業高)		本田・堀内			
	H0494 堀内 (岡崎工業高)		WO			
13	H2021 笹山 (名古屋東高)				丹羽・浅井	
	I0478 新谷 (名古屋東高)				61	
14	H2159 藤田 (松蔭高)		朱宮・藤田			
	H2169 持田 (松蔭高)		60			
15	G2157 朱宮 (北高)				丹羽・浅井	
	H0361 藤田 (北高)				61	
16	G3422 美濃 (名古屋南)		丹羽・浅井			
	H2145 高木 (名古屋南)		60			
17	G3166 丹羽 (愛知工業)				寺尾・池田	
	G3164 浅井 (愛知工業)				64	Ⓐ-1
18	G0140 松本 (愛工大名電)		松本・古橋			
	I0088 古橋 (愛工大名電)		61			
19	I0464 伊達 (日進西高)		松本・古橋			
	H2004 大羽 (日進西高)		60			
20	H1280 竹ノ内 (樹至学館)		安江・古居			
	H1285 安藤 (知立東)		60			
21	H1112 古居 (知立東)				松本・古橋	
	G3328 古井 (杜若)				61	
22	G3397 高見 (杜若)		水野・土井			
	H1315 水野 (杜若)		WO			
23	H2105 水野 (杜若)				木全・石川	
	H2098 土井 (杜若)				60	
24	H1029 森川 (榮徳高)		木全・石川			
	H1034 古川 (榮徳高)		61			
25	H1121 木全 (新川高)				寺尾・池田	
	G3342 石川 (新川高)				62	
26	H0026 古川 (南山高)		古川・林			
	G0141 林 (春日井南)		60			
27	I0488 井戸 (岡崎工業高)				古川・林	
	I0486 竹中 (岡崎工業高)				60	
28	G3152 加藤 (旭丘高)		加藤・大川			
	G3147 大平 (旭丘高)		61			
29	H2167 平館 (松蔭高)				寺尾・池田	
	H2168 吉野 (犬山南)				61	
30	H1205 吉野 (犬山南)		川瀬・水谷			
	H1203 迎 (犬山南)		61			
31	H0196 川瀬 (東海高)				寺尾・池田	
	I0094 水谷 (東海高)				62	
32	H2111 松岡 (旭丘高)		寺尾・池田			
	H2118 門勇 (旭丘高)		WO			
33	G0189 寺尾 (東海高)					
	H0111 池田 (東海高)					

17歳以下男子ダブルス

	1R	2R	3R	4R	5R	6R
34	G0158 津田 田 絃生 (大府高)					
	G2399 牛藤 直宏 (大府高)					
35	G2386 伊藤 瑞希 (菊里高)		津田・牛田			
	G2384 今枝 浩輝 (菊里高)		60			
36	H1412 中山 裕介 (長久手高)			津田・牛田		
	H1405 伊藤 裕僚 (長久手高)			60		
37	G2495 清水 雄太 (愛知高)		清水・夏田			
	H0491 夏田 遥太 (愛知高)		61			
38	H1215 小泉 元孝 (瀬戸西)				津田・牛田	
	I0359 鈴木 惇 (瀬戸西)				64	
39	H1329 近藤 駿輔 (愛工大名電)		近藤・二井			
	I0404 二藤 井優 (愛工大名電)		62			
40	H1226 横山 和之 (中村高)			眞野・寺沢		
	H1228 桑山 敬生 (中村高)			60		
41	G3327 眞野 恵佑 (知立東)					津田・牛田
	G3381 寺沢 秀章 (知立東)					76(3)
42	G0276 宮治 康平 (南山高)					
	H0160 大原 平央 (鳴海)		宮治・大原			
43	G3134 山下 盛村 (鳴海)					
	G3139 山西 村田 (鳴海)			宮治・大原		
44	H2144 西内 祥吾 (岡崎城西)					
	H2132 内田 昂大 (岡崎城西)		松岡・本田			
45	H1309 松岡 大希 (愛知工業)					
	H1306 本田 恭平 (愛知工業)		W0			
46	H1043 水野 井野 (旭丘高)				宮治・大原	
	H1047 坪井 孝泰 (旭丘高)				62	
47	H0451 石川 野一 (大府高)		石川・水野			
	G2394 水田 祐貴 (大府高)					
48	G3045 山森 誠 (惟信高)					
	H1008 森 祐樹 (惟信高)			伊東・高橋		
49	G2172 伊東 誠朗 (天白白高)					
	G2176 高橋 正真 (天白白高)					
50	H1071 寄光 聖人 (東海南高)					前田・日比野
	G3391 木戸 俊聖 (東海南高)		寄光・木戸			64 (A)-2
51	H1038 倉地 泰吾 (江南高)					
	G3110 森久 泰吾 (江南高)			早川・木下		
52	G2463 加上 晃平 (名城大附高)					
	G2465 上原 斗樹 (名城大附高)					
53	H0420 早川 慶一 (南山高)					
	I0096 木下 晃平 (南山高)					
54	H0461 辻 鷹佑 (明和高)					
	H0458 江崎 謙太 (明和高)		辻・江崎			
55	H2180 室田 市創 (時習館)					
	H2181 五日 勘汰 (春日井東高)					
56	H1249 大村 智哉 (春日井東高)					
	G3279 藤原 裕樹 (名古屋高)					
57	H0227 藤原 啓友 (名古屋高)					
	H0235 安川 広浩 (栄徳高)					
58	G3093 渡辺 幹平 (至学館高)					
	H1030 宮下 優樹 (至学館高)		川向・渡辺			
59	H1006 齐藤 翔太 (名城大附高)					
	H1005 藤邊 正都 (名城大附高)					
60	G2456 伊藤 秀浩 (富田高)					
	G2460 阿坂 浩平 (富田高)			渡邊・伊藤		
61	G3416 坂下 樹也 (春日井高)					
	G3409 蔵 慎太 (春日井高)					
62	H1261 森 太雄 (岡崎城西)					
	I0372 大森 太雄 (岡崎城西)					
63	H2136 齋藤 希祐 (岡崎城西)					
	H2141 伊藤 希祐 (岡崎城西)					
64	H2193 平山 葵翼 (半田東高)					
	I1057 市川 知樹 (半田東高)		川瀬・古川			
65	H0368 古川 裕二 (高蔵寺高)					
	G2183 川瀬 浩二 (高蔵寺高)					
66	G2120 前田 浩希 (誉高等学)					
	H0354 日比野 亘希 (誉高等学)					

寺尾・池田
前田・日比野 (A)
63

17歳以下女子シングルス

	1R	2R	3R	4R	5R	6R
1 I0507	川瀬 瞳(名経大高蔵)		川瀬			
2 G1785	中村 優里(向陽高校)	中村	60			
3 H0997	林 礼奈(明和高校)	61		川瀬		
4 H1507	荒井 優花(至学館高校)			60		
5	B Y E		加藤			
6 G0930	加藤 桃日(天白高校)		60		川瀬	
7 H0689	足立 奈菜(南山国際高)		足立		60	
8 H1626	田口 莉子(岩倉総合高)	坂井	61			
9 G0971	坂井 晴香(旭野高校)	62		足立		
10 H1586	坂口 美樹(東邦高校)	坂口		64		
11 H0918	西岡 美晴(旭野高校)	60	佐藤			
12 H0641	佐藤 惲乃(椛山高)		61		川瀬	
13 G1605	貞利 鮎美(旭丘高校)		貞利		60	
14 H1679	玉置 朋子(半田東高校)	浅野	62			
15 H0858	浅野 綾子(修文女子高)	64		貞利		
16 H1672	森里 裕美子(時習館)	森重		61		
17 H0889	新田 倫子(中京大中京)	63	森重			
18 H1641	夏目 麻由実(岡崎城西)				貞利	
19 H1623	井上 友利愛(岩倉総合高)		安藤		64	
20 G1726	松井 悠里(豊丘)	安藤	61			
21 G1505	安藤 華奈子(松蔭高校)	61		安藤		
22 H0962	曾我 彩香(瀬戸西)	曾我		7(4)6		
23 H1659	大原 彩夏(名古屋南)	64	井沼			
24 G0587	井沼 彩奈絵(半田商業高)		60		川瀬	
25 G0910	鈴木 舞(桜丘高)		鈴木		62	ⓑ
26 H1523	徳田 絢美(愛知高校)	徳田	60			
27 G1572	北村 安祐美(名城大附高)			鈴木		
28 G1669	山田 美佳(菊里高校)	伊藤		62		
29 G1797	伊藤 比出乃(名女大高)	60	伊藤			
30 H1673	伊藤 千紗(時習館)		63		鈴木	
31 G1622	神谷 侑里(春日井南)		小竹		61	
32 H0921	勝島 愛(旭野高校)	小竹	60			
33 I0735	小竹 理沙(名東高校)	61		小竹		
34 I0769	谷本 沙穂(栄徳高校)	広岡		62		
35 G1637	広岡 理沙(東邦高校)	76(3)	中山			
36 H0832	中山 絵未(山田高校)		61		百野	
37 G1763	平 佳奈(向陽高校)		平		63	
38 G0928	長岡 美の里(北高校)	土屋	62			
39 I0742	土屋 美遥(菊里高校)	63		原田		
40 H1577	鈴置 万稀(大府高)	原田		64		
41 G1651	原田 恵莉加(至学館高校)	61	原田			
42 I0734	石川 理那(名東高校)		62		百野	
43 I0592	貴田 彩友美(南山高)		貴田		62	
44	B Y E		61			
45 H0885	日置 南海(中京大中京)			百野		
46 G0936	辻本 歩(天白高校)	辻本		61		
47 G0919	興梠 祐香(名東高校)	75	百野			
48 G1707	百野 早貴(新川高校)		62			

17歳以下女子シングルス

	1R	2R	3R	4R	5R	6R
1 H0541 太田 莉緒(中京大中京)			太田			
2 G0985 市川 奈央(昭和高校)		村上	60			
3 H0632 村上 日奈子(椙山高)		60		太田		
4 H0914 三船 友理子(春日井南)				60		
5 B Y E			成瀬			
6 H0642 成瀬 汐美(名経大高蔵)			62		太田	
7 I0585 丹下 恵里花(南山高)			丹下		60	
8 H1557 竹尾 里佳(東海学園高)		竹尾	60			
9 G0901 長澤 彩貴(春日井東高)		63		本郷		
10 I0793 志治 優美(名古屋南)		志治		63		
11 H0899 伊藤 千紗(春日井南)		60		本郷		
12 G1515 本郷 悠菜(豊橋東高)			61			太田
13 H0836 佐藤 里緒菜(時習館)			馬場			61
14 H0879 馬場 智子(名女大高)		馬場	64			
15 H1527 鱒部 あかり(愛知高校)		60		大井		
16 H0864 大井 誠美(向陽高校)		大井		61		
17 H0996 辻 優菜(明和高校)		60		大井		
18 H1669 高崎 好香(時習館)			60		広間	
19 H1587 北村 あさみ(東邦高校)			鈴木		76(3)	
20 H0989 鈴木 菜月(明和高校)		鈴木	63			
21 I0771 大泉 春菜(山田高校)		62		広間		
22 G0967 森 万由子(旭野高校)		森		60		
23 G1845 榊原 早紀(半田東高校)		61		広間		
24 H0542 廣間 史織(チェリーTC)			61			太田
25 I0527 小出 佳奈(椙山高)			小出			61
26 H1567 財部 楓(名城大附高)		財部	63			
27 H1534 赤尾 真帆(旭丘高校)		61		小出		
28 G1596 村上 晴香(桜台)		山田		61		
29 G1793 山田 桃子(江南高校)		64	山田			
30 H0685 高木 麻奈(名東高校)			62		小出	
31 G1620 西村 美紅(春日井南)			石井		61	
32 H1605 中島 有香(栄徳高校)		石井	63			
33 G1680 石井 貴子(時習館)		63		森田		
34 H1540 青山 綾華(菊里高校)		青山		63		
35 G0995 原 恵里奈(瀬戸西)		64		森田		
36 H0834 森田 みなみ(時習館)			61			小出
37 H0734 渡邊 あかり(名東高校)			渡邊			61
38 H1624 条田 杏里(岩倉総合高)		神丸	61			
39 H0936 神丸 莉子(北高校)		61		渡邊		
40 I0720 岡田 菜穂子(鳴海)		岡田		61		
41 I0615 松本 美紅(南山国際中)		61	岡田			
42 G1634 太田 香里(東邦高校)			62		甚野	
43 H0760 堀井 沙季(天白高校)			堀井			61
44 B Y E			75			
45 G1694 甲野 七奈(鳴海)				甚野		
46 G1686 鈴木 郁未(東海学園高)		鈴木		63		
47 I0775 佐藤 久美子(岩倉総合高)		60		甚野		
48 G0980 甚野 万里奈(昭和高校)			64			

17歳以下女子シングルス

	1R	2R	3R	4R	5R	6R
1 H0511 水野 都(名国際高)			水野			
2 H0876 田中 圭子(向陽高校)		田中	60			
3 H0905 石原 瞳(高蔵寺高校)		61		水野		
4 H0995 三品 晴香(明和高校)				60		
5 B Y E			藤原			
6 G1727 藤原 桃子(豊丘)			60		水野	
7 I0586 安東 迪子(南山高)			安東		61	
8 G0974 水野 祐希(旭野高校)		城田	60			
9 H1651 城田 明希(新川高校)		64		生野		
10 G0727 黒木 莉恵(南山国際高)		黒木		75		
11 H0851 坂野 恵里(名古屋南)		76(7)	生野			
12 H0576 生野 亜子(旭野高校)			62		水野	
13 G1542 奥村 栞奈(中京大中京)			奥村		61	
14 H0837 河村 真里奈(東海学園高)		河村	75			
15 I0786 鈴木 茜(岡崎城西)		60		鈴木		
16 G1739 鈴木 菜奈子(椙山高)		鈴木		75		
17 I0800 細川 真鈴(向陽高校)		60	鈴木			
18 G1546 高橋 美里(中京大中京)			61		鈴木	
19 H1668 尾嶋 由梨(時習館)			尾嶋		62	
20 H1525 熊澤 千晶(愛知高校)		加藤	61			
21 H0965 加藤 佑樹(瀬戸西)		WO		目次		
22 H0916 谷口 真衣子(旭野高校)		宮口		64		
23 H0953 宮口 律子(修文女子高)		61	目次			
24 H0706 目次 ゆう(南山高)			60			長瀬
25 G1638 駒崎 汐里(東邦高校)			駒崎			75
26 H1537 大坊 礼奈(菊里高校)		山本	61			
27 I0753 山本 由乃(名城大附高)		61		駒崎		
28 I0694 長谷川 怜美(春日井南)		津曲		61		
29 H0783 津曲 悠衣(聖霊高校)		62	津曲			
30 G1794 瀬古 菜月(江南高校)			RET		駒崎	
31 H0933 川越 千暁(北高校)			乾		63	
32 H1521 吉澤 さくら(名東高校)		乾	60			
33 G1604 乾 明理(旭丘高校)		60		松田		
34 I0777 小島 詩歩(岩倉総合高)		小島		62		
35 H1564 高橋 ななみ(名城大附高)		62	松田			
36 G0526 松田 成美(愛知啓成高)			62		長瀬	
37 G1746 浅井 眸未(瑞穂高校)			浅井		60	
38 G1844 山野 真由(時習館)		山野	61			
39 I0776 寺澤 沙希(岩倉総合高)		WO		三宮		
40 H0704 藤形 佳奈枝(南山高)		三宮		63		
41 I0689 三宮 麻子(中京大中京)		62	三宮			
42 I0796 村上 瑚乃美(名古屋南)			62		長瀬	
43 I0761 平賀 春菜(大府高)			彦坂		60	
44 B Y E			64			
45 I0744 彦坂 優奈(天白高校)				長瀬		
46 H0845 神野 愛実(鳴海)		神野		61		
47 H1653 松下 陽加里(新川高校)		61	長瀬			
48 H0512 長瀬 亜美(名経大高蔵)			61			

17歳以下女子シングルス

	1R	2R	3R	4R	5R	6R
1 G0571 大北 瑞季(旭丘高校)			大北			
2 H0994 松岡 夏季(明和高校)		安田	60			
3 H1646 安田 百花(岡崎城西)		75		大北		
4 I0774 梅尾 真奈恵(山田高校)				60		
5 B Y E			梅尾			
6 G1635 伊藤 湊(東邦高校)			60		大北	
7 H0792 萩原 ありさ(豊橋東高)			柴田		60	
8 I0711 白木 幸子(修文女子高)		柴田	64			
9 H1546 柴田 愛実(天白高校)		61		東埜		
10 G1767 早川 菜々(鳴海)		早川		63		
11 H1538 小畑 カンナ(菊里高校)		60	東埜			
12 G1753 東埜 恵実(栄徳高校)			61		大北	
13 G1751 小川 奈津美(修文女子高)			小川		60	
14 I0743 伊藤 可那(西陵高)		伊藤64	60			
15 H1530 出原 悠見(旭丘高校)				小川		
16 G0947 萩野 楓(高蔵寺高校)		浅田		61		
17 G1738 浅田 詠美(椛山高)		WO	浅田			
18 G1681 外山 絢理(時習館)			60		島中	
19 I0718 田原 絵美香(中村高)			服部		63	
20 H0690 服部 夏波(聖霊高校)		服部	61			
21 G1652 水野 遥(至学館高校)		60		島中		
22 H0901 佐藤 碧(春日井南)		沢田		60		
23 G1792 沢田 有希(江南高校)		63		島中		
24 H0739 島中 琴都(春日井東高)			60			
25 G0724 田附 桃子(南山国際高)			田附			大北 60 ㊄
26 H0938 石原 果歩(北高校)		西垣	61			
27 G1591 西垣 彩香(桜台)		60		田附		
28 H0859 青山 祥子(栄徳高校)		廣田		61		
29 G1722 廣田 茜(名古屋南)		60	吉田			
30 G0917 吉田 萌(名東高校)			60		田附	
31 H0906 近藤 彩乃(高蔵寺高校)			鈴木		62	
32 I0587 鈴木 絵美利(南山高)			WO			
33 G1731 渡辺 梓(豊丘)				森		
34 H0990 杉田 佳奈美(明和高校)		杉田		60		
35 H0963 林 泰歩(瀬戸西)		62	森			
36 I0516 森 このみ(豊丘)			61		田附	
37 G1540 関 真唯(中京大中京)			関		61	
38 H1578 東 万里奈(大府高)		東	64			
39 H1585 藤本 咲利奈(東邦高校)		62		関		
40 H1674 鈴木 悠実(時習館)		榊原		60		
41 H1678 榊原 久実(半田東高校)		60	柳原			
42 H0922 柳原 佳歩(旭野高校)			62		三宅	
43 H0757 堀田 桃子(緑丘商業)			堀田		61	
44 B Y E			61			
45 G1574 金房 里佳(名城大附高)				三宅		
46 G0976 栗本 彩季葉(旭野高校)		三宅		61		
47 G0984 三宅 佑奈(昭和高校)		60	三宅			
48 G0755 白井 優希(桜丘高)			62			

17歳以下女子シングルス

	1R	2R	3R	4R	5R	6R
1 H0805 青山 彩希(熱田高校)			青山			
2 G0720 岩田 溪(南山国際高)		岩田	60			
3 G0973 市川 舞(旭野高校)		61		青山		
4 G1764 余吾 綾乃(向陽高校)				60		
5 B Y E			余吾			
6 H0907 河北 麻由(高蔵寺高校)			63		青山	
7 H0779 明星 由梨花(瀬戸西)			飯盛		60	
8 H1667 飯盛 奈生子(時習館)		飯盛	63			
9 I0724 坂本 真梨奈(明和高校)		61		田中		
10 I0762 岩田 麻希(東邦高校)		服部		61		
11 G1789 服部 弘奈(半田高校)		60		田中		
12 G1514 田中 なつみ(豊橋東高)			61			青山
13 G1511 大西 愛(豊橋東高)			大西			62
14 I0741 落合 菜摘(旭丘高校)		落合	62			
15 G1736 佐藤 友海(豊丘)		63		大西		
16 H0977 平井 千優(中村高)		小林		63		
17 I0788 小林 花菜(岩倉総合高)		63		村井		
18 H0774 村井 美穂(昭和高校)			64		高橋	
19 H0717 竹居 理沙(聖霊高校)			竹居		62	
20 G1592 横井 加奈子(桜台)		横井	62			
21 H0896 西谷 はるか(春日井南)		60		高橋		
22 H0627 横井 理夏子(愛知啓成高)		横井		60		
23 G1660 山田 千晶(菊里高校)		62		高橋		
24 H0691 高橋 奈甫(聖霊高校)			60			右高
25 G0972 小川 友萌(旭野高校)			小川			62 (F)
26 G1788 加治屋 里奈(半田高校)		加治屋	60			
27 H0855 蒲 沙也香(椙山高)		61		小川		
28 G1590 鵜飼 真伎(桜台)		鵜飼		60		
29 H0888 石田 美萌里(中京大中京)		61		鵜飼		
30 I0797 吉田 彩(名古屋南)			63		小川	
31 H0961 山田 夏希(瀬戸西)			丹羽		60	
32 H1541 丹羽 彩夏(菊里高校)		丹羽	60			
33 I0773 中川 美沙(山田高校)		61		丹羽		
34 I0725 中島 万由子(至学館高校)		中島		62		
35 H1528 丸井 みつき(愛知高校)		61		野村		
36 H0711 野村 真希(南山高)			61			右高
37 G1547 中峯 玲奈(中京大中京)			中峯			61
38 G0742 細江 真生美(北高校)		細江	62			
39 H0887 中島 千晴(中京大中京)		W0		静山		
40 G0908 伊東 夏実(西陵高)		静山		61		
41 G1648 静山 果歩(鳴海)		62		静山		
42 G1805 国枝 佑佳(東海学園高)			60		右高	
43 I0703 関口 真穂(旭野高校)			関口		60	
44 B Y E			75			
45 G1633 植松 若菜(東邦高校)				右高		
46 G0946 長江 千夏(高蔵寺高校)		長江		60		
47 H1576 大橋 星(名経大市邨)		75		右高		
48 G0530 右高 彩也加(春日井東高)			62			

17歳以下女子シングルス

	1R	2R	3R	4R	5R	6R
1 H0563 山本 彩乃(東海学園高)			山本			
2 I0714 中野 弥生(瀬戸西)		中根	62			
3 H1583 山根 美紀(東邦高校)		63		山本		
4 H0993 朽名 智紗(明和高校)				60		
5 B Y E			福谷			
6 G1812 福谷 なつみ(名古屋西高)			64		山本	
7 H1680 川口 真由美(中京大中京)			黒川		60	
8 H1647 黒川 堯恵(岡崎城西)		黒川	63			
9 H0924 大嶋 湧香(旭野高校)		60		大澤		
10 H0897 神谷 岬(春日井南)		平林		75		
11 H0744 平林 奈々(西陵高)		WO	大澤			
12 G1582 大澤 みづほ(愛知高校)			62			黒川
13 H0788 川嶋 佑実(豊橋東高)			山本			61
14 I0732 岡部 愛(至学館高校)		山本	75			
15 G1687 山本 菜美(東海学園高)		60		奥野		
16 G1795 酒井 里奈(江南高校)		奥野		64		
17 H0775 奥野 麻花(昭和高校)		61	奥野			
18 I0767 岩田 菜海(栄徳高校)			62		奥野	
19 G0954 加藤 久奈(愛知商業)			秋田		62	
20 H1676 間瀬 叶子(半田東高校)		秋田	64			
21 H0943 秋田 みなみ(長久手高校)		60		山田		
22 H1650 山田 早矢加(新川高校)		山田		63		
23 H0909 北村 結(高蔵寺高校)		61	山田			
24 G0725 池田 理紗(南山国際高)			76(1)			山田
25 H0551 山田 莉乃(椙山高)			山田			60
26 G0757 佐藤 礼奈(南山国際高)		青山	62			
27 H0582 青山 綾華(名経大高蔵)		60		山田		
28 G1597 村上 理沙子(桜台)		松本		60		
29 G1752 松本 亜美(栄徳高校)		62	松本			
30 H0764 森田 未央(大府高)			61		山田	
31 G1692 土屋 美晴(鳴海)			五藤		60	
32 G0991 澤田 愛里(瀬戸西)		五藤	64			
33 G0955 五藤 詩緒里(愛知商業)		60		伊藤		
34 G1720 佐々木 彩花(名古屋南)		佐々木		61		
35 G1733 石川 理紗子(豊丘)		61	伊藤			
36 H0621 伊藤 彩乃(聖霊高校)			62			山田
37 G0909 安井 真梨奈(西陵高)			安井		60	
38 G1670 和田 晏奈(菊里高校)		和田	61			
39 G1677 鈴木 裕梨(時習館)		62		安井		
40 G1750 田中 悠美子(修文女子高)		坂井		75		
41 G1581 坂井 祐美(愛知高校)		60	坂井			
42 G1659 小林 望美(菊里高校)			63		山崎	
43 H1509 高橋 佑奈(至学館高校)					60	
44 B Y E		岡島	WO			
45 H1625 岡島 里奈(岩倉総合高)				山崎		
46 G0953 湯浅 帆乃香(愛知商業)		大野		WO		
47 G1682 大野 友香(時習館)		75	山崎			
48 H0554 山崎 加恋(名経大市邨)			60			

17歳以下女子シングルス

	1R	2R	3R	4R	5R	6R
1 G0514 浅野 萌(愛知啓成高)			浅野			
2 I0799 赤池 桃佳(向陽高校)		山口	60			
3 G0950 山口 真歩(高蔵寺高校)		63		浅野		
4 G1562 大島 諒子(長久手高校)				61		
5 B Y E			増田			
6 H0753 増田 佳菜(名東高校)			63		浅野	
7 H0797 三本木 晴香(明和高校)			三本木		61	
8 H1607 飯田 佳乃子(栄徳高校)		飯田	60			
9 H0957 高田 鮎実(春日井高校)		W0		富田		
10 G1688 棚瀬 あやか(東海学園高)		棚瀬		62		
11 H0919 宇佐美 文菜(旭野高校)		60	富田			
12 G1762 富田 沙羅(向陽高校)			64		和田	
13 G1734 畑中 優佳(豊丘)			鈴木		64	
14 H0791 鈴木 麻美(豊橋東高)		鈴木	60			
15 H0992 祖父江 里菜(明和高校)		60		川口		
16 H0639 川口 茉美(椛山高)		川口		60		
17 G1839 市川 風花(岡崎城西)		61	川口			
18 G1593 都築 玲奈(桜台)			64		和田	
19 H1529 中山 亜沙美(愛知高校)			前田		60	
20 H1630 山川 紗季(岩倉総合高)		前田	60			
21 H0727 前田 季実佳(南山国際高)		60		和田		
22 H0890 清田 梨紗(中京大中京)		佐野		63		
23 H1566 佐野 円香(名城大附高)		63	和田			
24 I0584 和田 彩花(名女大高)			60			和田
25 G0657 家田 知沙(金城学院高校)			家田			61
26 H1620 井上 友香(岩倉総合高)		熊澤	60			
27 G1606 熊澤 加奈子(旭丘高校)		60		家田		
28 I0780 竹若 美穂(山田高校)		村上		62		
29 H1660 村上 佳奈(名古屋南)		60	近藤			
30 H0778 近藤 真理(昭和高校)			62		家田	
31 H0771 亀山 菜摘(旭野高校)			亀山		63	
32 H1602 井上 万莉亜(椛山高)		池端	61			
33 I0755 池端 志緒里(名城大附高)		75		亀山		
34 H0964 波多野 茉美(瀬戸西)		田崎		60		
35 H0982 田崎 愛理(鳴海)		61	田崎			
36 H0766 森 有紀(高蔵寺高校)			61		真野	
37 G1587 松下 晴香(愛知高校)			深沢		61	
38 H0981 枝村 美帆(鳴海)		深沢	62			
39 G1843 深沢 祐衣(新川高校)		63		森		
40 G1665 伊藤 有梨沙(菊里高校)		森		60		
41 H0782 森 理紗(松蔭高校)		61	森			
42 I0728 中山 葵(至学館高校)			W0		真野	
43 G1621 岡島 未佳(春日井南)			加藤		63	
44 B Y E			60			
45 H0763 加藤 千夏(天白高校)				真野		
46 G0958 伊藤 友茉(愛知商業)		伊藤		63		
47 I0790 濱田 菜摘(名古屋南)		61	真野			
48 G0682 真野 郁奈子(愛知啓成高)			60			

17歳以下女子シングルス

	1R	2R	3R	4R	5R	6R
1 H0624 宮田 あやか(菊里高校)			宮田			
2 G0945 木下 里紗(高蔵寺高校)		鈴木	60			
3 H0777 鈴木 祐衣(昭和高校)		60		宮田		
4 H1590 菊地 真由香(東邦高校)				61		
5 B Y E			太田			
6 H0882 太田 菜月(愛知啓成高)			61		宮田	
7 G1684 夏目 愛子(時習館)			松原		60	
8 G0996 宮丸 千穂(瀬戸西)		松原	60			
9 G1759 松原 千恵(旭野高校)		64		大前		
10 G0907 大前 佳朱美(西陵高)		大前		63		
11 H1526 山田 わか菜(愛知高校)		60	大前			
12 G1747 山田 利奈(瑞穂高校)			61			宮田
13 H0678 南場 美佳(南山国際高)			南場		61	
14 H1652 渡辺 真央(新川高校)		奥村	61			
15 G1765 奥村 恵莉香(春日井東高)		62		南場		
16 G0940 服部 巳紗(大府高)		服部		61		
17 H1629 大野 莉央(岩倉総合高)		60	服部			
18 H0944 小山内 幸帆(小牧南高校)			64		西村	
19 H1642 中野 夏月(岡崎城西)			角田		63	
20 H0854 角田 彩花(椙山高)		角田	W0			
21 I0707 江頭 智子(長久手高校)		60		西村		
22 H1561 宮澤 奈央(名古屋西高)		宮澤		61		
23 G1768 水野 友里加(東邦高校)		60	西村			
24 G1717 西村 愛(西陵高)			61			宮田
25 H0548 島本 千愛(南山国際高)			島本			75
26 H0844 竹川 仁恵(鳴海)		佐久間	61			
27 H0598 佐久間 瑛理(金城学院高校)		62		島本		
28 I0686 後藤 華奈美(愛知啓成高)		後藤		62		
29 H1661 松尾 優希(名古屋南)		60	後藤			
30 H1614 木村 仁美(山田高校)			60		島本	
31 H0991 中川 美穂(明和高校)			長谷川		64	
32 H1545 長谷川 鈴称(西陵高)		長谷川	60			
33 H0880 伊藤 千紗(豊丘)		63		長谷川		
34 H1539 辻 美月(菊里高校)		田口		61		
35 H0945 田口 真由(小牧南高校)		63	重盛			
36 G1545 重盛 彩夏(中京大中京)			75			島本
37 H0803 田中 穂(中京大中京)			田中		61	
38 H1677 岡本 真由子(半田東高校)		岡本	60			
39 H0908 金澤 葵(高蔵寺高校)		60		田中		
40 I0798 新島 萌(向陽高校)		新島		60		
41 H1621 重松 成美(岩倉総合高)		60	新島			
42 I0715 田畑 晴奈(瀬戸西)			61		福田	
43 H1533 渡辺 美里(旭丘高校)			福田		63	
44 B Y E			62			
45 H0620 福田 歩美(東海商業高校)				福田		
46 I0705 新開 香菜絵(旭野高校)		新開		64		
47 H1601 久野 杜紀子(日進西高校)		60	金森			
48 H0514 金森 恵美(名経大市邨)			62			

17歳以下女子シングルス

	1R	2R	3R	4R	5R	6R
1 G1607 野口 真莉奈(旭丘高校)			野口			
2 G1589 鬼頭 美有(桜台)		鬼頭	60			
3 H1657 大原 舞子(新川高校)		60		野口		
4 H0751 貝沼 理彩子(名東高校)				62		
5 B Y E			貝沼			
6 H0979 船橋 優香(熱田高校)			63		野口	
7 H0796 黒田 有沙(明和高校)			黒田		61	
8 H1608 明山 祐花(栄徳高校)		明山	62			
9 H0958 石原 愛祐美(春日井高校)		60		黒田		
10 I0785 水上 笑里(岡崎城西)		井嶋		63		
11 G1742 井嶋 麻衣(東邦高校)		64	藤田			
12 G1728 藤田 真穂(豊丘)			61		野口	
13 G1539 三宅 美樹(中京大中京)			橋口		62	
14 G0992 勝股 楓(瀬戸西)		橋口	63			
15 H0886 橋口 一夏(中京大中京)		62		橋口		
16 H1515 佐藤 香帆(松蔭高校)		佐藤		61		
17 G1676 中野 冴香(時習館)		61	清水			
18 H0932 清水 寧々郁(北高校)			64		祖父江	
19 G1586 祖父江 佑美(愛知高校)			祖父江		62	
20 H0911 林 美月(高蔵寺高校)		中根	62			
21 H1648 中根 綾菜(岡崎城西)		75		祖父江		
22 H1535 宮崎 菜々華(旭丘高校)			森		62	
23 G0943 森 夕紀菜(大府高)		61	松葉			
24 H0696 松葉 唯(南山国際高)			63			大村
25 H0531 大村 彩(名経大市邨)			大村			60
26 I0756 長谷川 優衣(緑丘商業)		山内	60			
27 I0738 山内 亜純(愛知高校)		62		大村		
28 H0806 鳥居 明日香(熱田高校)		鳥居		60		
29 G1563 有賀 詩織(長久手高校)		61	鳥居			
30 H1662 朝倉 愛(旭野高校)			60		大村	
31 G0966 菅原 温子(旭野高校)			吉岡		60	
32 G0949 高橋 奈己(高蔵寺高校)		吉岡	63			
33 I0700 吉岡 咲紀(愛知商業)		63		竹尾		
34 G0749 荒木 理那(南山国際高)		荒木		60		
35 H1628 長崎 里紗(岩倉総合高)		64	竹尾			
36 G1685 竹尾 理沙(時習館)			63		大村	
37 G0718 矢田 愛沙(聖霊高校)			矢田		64	
38 G0977 鈴木 りな(昭和高校)		鈴木	62			
39 H1504 臼井 小夏(至学館高校)		62		矢田		
40 H1565 那須 楓(名城大附高)		川崎		60		
41 G1543 川崎 亜弥(中京大中京)		WO	川崎			
42 G1730 石原 千晶(豊丘)			75		小川	
43 H0773 西條 彩音(旭野高校)			鈴木		60	
44 B Y E			62			
45 H0827 鈴木 深里(東邦高校)				小川		
46 H0780 大島 菜実(瀬戸西)		坂野		61		
47 H0850 坂野 碧美(名古屋南)		62	小川			
48 G0915 小川 倫由(愛知啓成高)			62			

17歳以下女子シングルス

	1R	2R	3R	4R	5R	6R
1 G0553 前野 有美(旭丘高校)			前野			
2 H1571 川本 奈々(緑丘商業)		駒瀬	60			
3 H1611 駒瀬 真子(桜台)		61		前野		
4 G1809 野間 千智(名古屋西高)				60		
5 B Y E			野間			
6 H0920 大岩 優(旭野高校)			62		前野	
7 G1810 大嶽 美咲(名古屋西高)			大嶽		60	
8 G1780 坪井 美彩代(桜台)		公文	62			
9 H1503 公文 優花(明和高校)		76(4)		杉本		
10 H0815 松下 真依子(名城大附高)		松下		60		
11 I0789 兼子 裕加(聖カピタニオ)		62	杉本			
12 I0564 杉本 奈沙華(南山国際高)			61		前野	
13 G1555 杉藤 遥(熱田高校)			山田		60	
14 H1591 山田 春菜(富田高校)		山田	63			
15 H0967 葛谷 樹(瀬戸西)		W0		山田		
16 G1803 中島 理沙子(春日井南)		榊原		75		
17 H1531 榊原 知美(旭丘高校)		60	永井			
18 G1741 永井 愛(東邦高校)			75		渡辺	
19 G1842 加藤 祥子(新川高校)			加藤		60	
20 I0695 竹尾 由里香(高蔵寺高校)		齋藤	60			
21 H0974 齋藤 加菜(瀬戸西)		63		渡辺		
22 I0687 田中 里奈(桜丘高)		渡辺		60		
23 I0533 渡辺 琴美(名経大市邨)		60	渡辺			
24 G0663 石井 葉月(金城学院高校)			61			脇田
25 G0591 平岩 望海(椙山高)			平岩			61 (M)
26 I0572 吉田 七菜海(南山国際高)		吉田	62			
27 H0913 清水 美奈(愛知商業)		62		平岩		
28 H0688 水谷 知佳帆(旭野高校)		水谷		60		
29 H1640 伊藤 英里(岡崎城西)		64	水谷			
30 H0948 今井 遥(修文女子高)			60		谷口	
31 G1821 夏目 舞(富田高校)			夏目		62	
32 H1570 高橋 実沙(緑丘商業)		高橋	61			
33 H0939 谷阪 苗瑚(北高校)		61		谷口		
34 I0719 九鬼 あすか(熱田高校)		金沢		60		
35 H1517 金沢 成美(松蔭高校)		62	谷口			
36 G0970 谷口 詩乃(旭野高校)			60		脇田	
37 G0735 高林 詩帆(南山高)			山本		60	
38 H1522 山本 夏海(名東高校)		山本	63			
39 H0799 新井 杏奈(明和高校)		60		山本		
40 H0865 平林 美の里(向陽高校)		平林		63		
41 H0968 神野 未佐稀(瀬戸西)		60	平林			
42 H1542 大谷 友里香(菊里高校)			62		脇田	
43 H1588 遠藤 茉夢(東邦高校)			遠藤		60	
44 B Y E			61			
45 H1575 望月 悠伽(緑丘商業)				脇田		
46 G1657 富岡 真里亜(山田高校)		富岡		60		
47 G0922 古澤 沙希(北高校)		75	脇田			
48 I0501 脇田 菜名花(名経大市邨)			60			

17歳以下女子シングルス

	1R	2R	3R	4R	5R	6R
1 G0701 守山 智美(名女大高)			守山			
2 H0817 加藤 真子(愛知高校)		渡邊	61			
3 H1520 渡邊 莉帆(名東高校)		62		守山		
4 H1603 酒井 保乃華(椙山高)				60		
5 B Y E			近藤			
6 I0758 近藤 志帆(名経大市邨)			60		守山	
7 H1645 峯田 明依(岡崎城西)			峯田		64	
8 H0937 山田 彩乃(北高校)		名達	61			
9 H1558 名達 嘉穂(東海学園高)		75		木村		
10 I0739 古野 彩季子(旭丘高校)		菅原		60		
11 I0716 菅原 愛恵(瀬戸西)		63	木村			
12 G1761 木村 有里(向陽高校)			60			守山
13 H0761 岡村 春奈(天白高校)			近藤			62
14 H1644 加藤 麻悠子(岡崎城西)		近藤	62			
15 H0821 近藤 由梨(桜台)		60		近藤		
16 H0956 松原 沙也楓(春日井高校)		松原		63		
17 H0972 古池 舞帆(瀬戸西)		62	松原			
18 H1501 梅村 菜実(明和高校)			60		片岡	
19 H1518 山本 有希(松蔭高校)			神		60	
20 I0697 遠山 明里(高蔵寺高校)		神	60			
21 H0940 神 美名子(長久手高校)		60		片岡		
22 G1760 原田 宏美(旭野高校)		梅田		61		
23 H0980 梅田 千華(熱田高校)		61	片岡			
24 G0658 片岡 里奈(金城学院高校)			61			多和田
25 H0557 三浦 遙(春日井東高)			三浦			60
26 I0788 小川 真未(新川高校)		小川	60			
27 G1548 野田 琴乃(中京大中京)		76(5)		三浦		
28 G1729 山本 悠希(豊丘)		山本		60		
29 H1637 相原 悠(名古屋西高)		64	山本			
30 H0917 加藤 未都紀(旭野高校)			63		多和田	
31 I0791 梅木 惟夏(名古屋南)			梅木		60	
32 H1574 丸山 希(緑丘商業)		丸山	60			
33 H0900 石川 穂乃佳(春日井南)		62		多和田		
34 G1668 高田 萌吏(菊里高校)		高田		60		
35 H1506 北村 真以(至学館高校)		60	多和田			
36 H0881 多和田 芽依(椙山高)			60			多和田
37 G0692 加藤 久美子(松蔭高校)			各務			76(2)
38 G0993 加藤 梨沙(瀬戸西)		各務	62			
39 H1512 各務 有香(名経大高蔵)		61		各務		
40 H0697 花里 知香(南山国際高)		花里		60		
41 H0898 岸澤 志穂(春日井南)		60	花里			
42 H0949 岩佐 早苗(修文女子高)			WO		森岡	
43 G1557 縄野 ゆうみ(名経大高蔵)			縄野		60	
44 G1636 堀 綾花(東邦高校)		堀	WO			
45 G1732 平野 愛奈(豊丘)		61		森岡		
46 I0723 榊原 麻友(半田商業高)		榊原		61		
47 H0973 大竹 彩乃(瀬戸西)		63	森岡			
48 H0553 森岡 美緒(名経大市邨)			60			

17歳以下女子シングルス

	1R	2R	3R	4R	5R	6R
1 G0608 坂本 真子那(桜丘高)			坂本			
2 G1560 佐竹 彩夏(長久手高校)		佐竹	61			
3 I0699 吉崎 玲ほ(高蔵寺高校)		60		坂本		
4 H1622 鵜飼 愛美(岩倉総合高)				60		
5 B Y E			井戸田			
6 G0927 井戸田はるか(北高校)			76(4)		坂本	
7 G0920 木村 由莉香(名東高校)			木村		60	
8 H0954 犬塚 文乃(春日井高校)		増田	75			
9 G0951 増田 麻里(高蔵寺高校)		61		庄司		
10 G1829 庄司 楓(岩倉総合高)		庄司		64		
11 H1610 安藤 友希(栄徳高校)		61	庄司			
12 G1650 佐藤 好恵(至学館高校)			62		坂本	
13 G1796 伊藤 萌枝子(名女大高)			伊藤		61	
14 G1536 山下 真歩(明和高校)		山下	64			
15 G1837 明城 佳帆(岡崎城西)		64		伊藤		
16 H1560 豊島 史佳(東海学園高)		関戸		60		
17 H1619 関戸 悠加(岩倉総合高)		60	関戸		伊藤	
18 I0713 加藤 綾奈(瀬戸西)			60		64	
19 H0798 妹尾 由莉子(明和高校)			山下			
20 I0754 山下 璃阿(名城大附高)		山下	60			
21 G1787 鈴木 沙苗美(向陽高校)		75		山下		
22 H1514 榎本 実央(松蔭高校)		鈴木		75		
23 G1838 鈴木 美憂(岡崎城西)		60	川崎			
24 G0722 川崎 春花(南山国際高)			75			坂本
25 G0681 佐藤 すず乃(松蔭高校)			佐藤		63	Ⓔ
26 G1522 狭石 知佳(豊橋東高)		御村	61			
27 H1656 御村 まゆ(新川高校)		75		佐藤		
28 G1603 星野 友里(旭丘高校)		星野		62		
29 H0915 加藤 千奈(旭野高校)		61	星野			
30 H0802 吉田 真莉奈(中京大中京)			64		佐藤	
31 H0853 小竹 二葉(豊丘)			平田		61	
32 H1615 平田 奈実(山田高校)		平田	61			
33 H1524 藤井 百香(愛知高校)		60		平田		
34 H0910 狩谷 慶乃(高蔵寺高校)		伊藤		60		
35 G1724 伊藤 有里(名古屋南)		75	小山			
36 G1618 小山 優実(春日井南)			75		飯田	
37 H0636 成田 華乃(椙山高)			上田		60	
38 H0912 上田 もも子(愛知商業)		上田	61			
39 G1671 小林 純果(菊里高校)		61		上田		
40 G1740 小川 ななみ(東邦高校)		小川		60		
41 I0726 浜本 文(至学館高校)		63	小川			
42 I0692 古田 亜也佳(春日井南)			62		飯田	
43 H0952 秦 彩香(修文女子高)			伊勢村		63	
44 B Y E			60			
45 G0981 伊勢村 春那(昭和高校)				飯田		
46 H1617 加藤 美祐(山田高校)		加藤		60		
47 G1595 加藤 千佳(桜台)		WO	飯田			
48 H0545 飯田 萌子(旭丘高校)			61			

17歳以下女子シングルス

	1R	2R	3R	4R	5R	6R
1 H0565 赤塚 夢(梶山高)			赤塚			
2 I0801 宇野 璃吏子(時習館)		藤村	60			
3 H0935 藤村 愛(北高校)		WO		赤塚		
4 H0653 池田 瑛(名東高校)				60		
5 B Y E			池田			
6 H0812 鈴木 里菜(長久手高校)			60		赤塚	
7 H0955 伊藤 由紀乃(春日井高校)			尾関		61	
8 H1606 加藤 渚々美(栄徳高校)		尾関	64			
9 H0857 尾関 なおこ(修文女子高)		61		山下		
10 I0702 山本 真緒(旭野高校)		山下		60		
11 H1654 山下 愛佳(新川高校)		60	山下			
12 G1513 石田 ひとみ(豊橋東高)			64			赤塚
13 G0900 加藤 里奈(春日井東高)			加藤		60	
14 H1663 岩田 美波(向陽高校)		大森	62			
15 H0786 大森 茉由子(豊橋東高)		63		森田		
16 G1535 熊澤 摩耶(明和高校)		森田		61		
17 H0633 森田 紗矢(梶山高)		64	森田			
18 J0580 川口 玲子(南山国際中)			60		森田	
19 H1612 山守 花野子(桜台)			小林		64	
20 G0944 大嶋 智美(大府高)		小林	60			
21 G1504 小林 知里(松蔭高校)		60		加藤		
22 G1568 玉越 明里(名城大附高)		玉越		60		
23 H1511 立山 愛梨(名経大高蔵)		60	加藤			
24 G0758 加藤 怜渚(南山国際高)			62			赤塚
25 H0536 鈴木 彩乃(中京大中京)			鈴木		64	Ⓜ
26 G1735 中村 理絵(豊丘)		杉本	60			
27 G0599 杉本 佳奈子(春日井南)		61		鈴木		
28 G1846 山本 彩加(半田東高校)		岩崎		61		
29 G1632 岩崎 友美(東邦高校)		WO	岩崎			
30 H0833 島 桃子(菊里高校)			63		鈴木	
31 H1508 渡辺 奈那美(至学館高校)			西川		61	
32 H1616 小田 里奈(山田高校)		西川	60			
33 G1570 西川 都(名城大附高)		62		西川		
34 I0721 久保 光(鳴海)		岩本		64		
35 H1536 岩本 果菜代(旭丘高校)		62	岩本			
36 G1519 竹内 萌恵(豊橋東高)			62			小出
37 G1544 片山 桃花(中京大中京)			片山		61	
38 I0727 米田 真緒(至学館高校)		米田	60			
39 H0904 岡崎 玲奈(高蔵寺高校)		63		片山		
40 G1824 松田 恵里香(岩倉総合高)		松田		61		
41 G1754 坪内 このみ(栄徳高校)		60	松田			
42 G1779 勝俣 愛弓(西陵高)			75			小出
43 H1584 田中 沙織(東邦高校)			田中		60	
44 I0794 嶋田 友梨(名古屋南)		嶋田	63			
45 I0712 鈴木 千晴(春日井高校)		62		小出		
46 G1825 服部 麻耶(岩倉総合高)		服部		60		
47 H1609 瀬尾 みなみ(栄徳高校)		60	小出			
48 I0528 小出 実奈(名経大高蔵)			60			

17歳以下女子シングルス

	1R	2R	3R	4R	5R	6R
1 G1708 古賀 千遥(新川高校)			廣村			
2 G1553 廣村 佑希(熱田高校)		廣村	76(4)			
3 G1531 山本 菜摘(明和高校)		61		廣村		
4 I0733 渡島 史織(名東高校)				60		
5 B Y E			渡島			
6 H1671 近藤 初実(時習館)			W0		岩尾	
7 G0745 池田 侑美(桜台)			池田		62	
8 G1784 鈴木 美有(向陽高校)		鈴木	64			
9 H0950 榑 里歩(修文女子高)		61		岩尾		
10 H0969 宮澤 優(瀬戸西)		加藤		63		
11 G1827 加藤 愛(岩倉総合高)		61	岩尾			
12 G1661 岩尾 満帆(菊里高校)			60		中島	
13 G0952 福島 杏奈(愛知商業)			森		60	
14 H1643 江村 玲香(岡崎城西)		森	75			
15 H0883 森 友紀(桜丘高)		60		中島		
16 G0680 鈴木 彩音(北高校)		鈴木		60		
17 G0968 神村 かさね(旭野高校)		63	中島			
18 G1828 中島 唯(岩倉総合高)			60		中島	
19 G1580 松島 由季(愛知高校)			安西		60	
20 H0804 安西 有加(中京大中京)		安西	60			
21 H0941 内山 睦月(長久手高校)		60		竹本		
22 I0698 稲垣 南々子(高蔵寺高校)		稲垣		60		
23 H0971 近藤 陽依(瀬戸西)		60	竹本			
24 G1527 竹本 晴美(豊橋東高)			60			
25 G0610 糠 友美(椙山高)			糠			
26 G0938 浅田 美咲(大府高)		浅田	62			
27 H0745 森本 干晴(西陵高)		62		糠		
28 H1569 今井 沙和(緑丘商業)		神原		62		
29 H1665 神原 彩那(向陽高校)		75	神原			
30 H1559 秋山 穂奈美(東海学園高)			W0		糠	
31 G1602 長谷川 依保(旭丘高校)			長谷川		61	
32 G1826 大谷 梨恵(岩倉総合高)		大谷	62			
33 H0800 川邊 あすみ(明和高校)		60		長谷川		
34 G0942 中小路 楓(大府高)		中小路		63		
35 G1541 林田 明日香(中京大中京)		64	斎藤			
36 G1512 斎藤 美穂(豊橋東高)			63		鬼頭	
37 G1506 青山 由奈(松蔭高校)			青山		60	
38 G0975 小比賀みのり(旭野高校)		小比賀	61			
39 I0802 鈴木 日菜子(半田東高校)		64		青山		
40 I0693 伊藤 綾海(春日井南)		佐々		61		
41 H0966 佐々 夏海(瀬戸西)		61	町野			
42 G0978 町野 晴香(昭和高校)			60		鬼頭	
43 I0792 山崎 知恵子(名古屋南)			小林		60	
44 G1835 浅田 梨紗子(名古屋西高)		小林	60			
45 H0831 小林 由ン奈(鳴海)		63		鬼頭		
46 G1683 山本 有紗(時習館)		山本		60		
47 I0757 恒川エコーレテニス(緑丘商業)		60	鬼頭			
48 H0546 鬼頭 花澄(名国際高)			60			

鬼頭 ①
61

17歳以下女子シングルス

	1R	2R	3R	4R	5R	6R
1 G0686 池田 遥香(愛知啓成高)			池田			
2 H1655 山本 彩乃(新川高校)		杉本	60			
3 H0934 杉本 奈津希(北高校)		63		池田		
4 H0852 鋤柄 有美(豊丘)				62		
5 B Y E			加藤			
6 H0714 加藤 真由子(南山高)			61		山野	
7 H0687 坂井 美絵(旭野高校)			山田		64	
8 H0679 山田 理奈(南山国際高)		山田	61			
9 G1575 今井 星花(名城大附高)		63		山野		
10 H0998 林 美月(明和高校)		秋田		60		
11 H1664 秋田 七海(向陽高校)		61		山野		
12 I0559 山野 友里奈(桜丘高)			61		山野	
13 H0843 青山 桃花(鳴海)			鳴海		636	
14 G1598 北島 眉子(桜台)		北島	75			
15 H1658 近藤 星美(名古屋南)		61		吉田		
16 H0828 藤村 美雪(東邦高校)		吉田		75		
17 I0549 吉田 朝実(中京大中京)			吉田			
18 H1631 山田 祥子(岩倉総合高)			60		金子	
19 G1847 伊藤 優里(半田東高校)			伊藤		61	
20 H1670 百瀬 七海(時習館)		百瀬	63			
21 G1667 三浦 理英子(菊里高校)		62		金子		
22 I0717 山本 紗里(中村高)		山本		60		
23 H1639 中島 郷世(鳴海)		61		金子		
24 G1554 金子 愛里奈(熱田高校)			60			相良
25 H0640 相良 真理子(椙山高)			相良			61
26 H1516 高橋 美咲(松蔭高校)		田口	60			
27 G0937 田口 愛佳(天白高校)		61		相良		
28 H0752 石井 桃子(名東高校)		石井		61		
29 G1678 田中 裕子(時習館)		61		村瀬		
30 G1601 村瀬 明里(旭丘高校)			62		相良	
31 G1619 井戸田 彩(春日井南)			山岡		60	
32 G0756 塩田 実紗子(南山国際高)		山岡	61			
33 H0772 山岡 弥生(旭野高校)		61		高柳		
34 G0929 土倉 なぎさ(緑丘商業)		土倉		60		
35 G0986 小川 詩織(昭和高校)		63		高柳		
36 G0918 高柳 莉歩(名東高校)			61		相良	
37 G0916 北端 万莉(名東高校)			北端		63	
38 H0759 塩田 祥子(天白高校)		塩田	60			
39 G1649 伊藤 綯也伽(鳴海)		64		北端		
40 G1790 上村 弓菜(半田高校)		上村		60		
41 H1589 横山 加奈(東邦高校)		60		上村		
42 G1798 大矢 瑞季(名女大高)			63		北端	
43 I0770 塚原 沙嬉(栄徳高校)			尾串		61	
44 I0740 尾串 優希(旭丘高校)		尾串	60			
45 G1841 藤江 菜摘(岡崎城西)				武澤		
46 H1573 高橋 冴佳(緑丘商業)		高橋		60		
47 I0779 宮崎 果歩(岩倉総合高)		60		武澤		
48 G0597 武澤 優(半田高校)			61			

17歳以下女子シングルス

	1R	2R	3R	4R	5R	6R
1 H0535 伏見 汐央(愛知淑徳)			伏見			
2 G1719 後藤 里佳(名古屋南)		後藤	62			
3 G1674 亀井 慎子(時習館)		60		伏見		
4 G1538 野田 聖奈(明和高校)				60		
5 B Y E			野田			
6 I0795 雉本 雪乃(名古屋南)			63		伏見	
7 I0803 門木 琴美(半田東高校)			山本		60	
8 H1568 伴野 唯(名城大附高)		山本	61			
9 I0752 山本 麻奈加(東海学園高)		61		小池		
10 H0903 垣内 望花(高蔵寺高校)		木下		60		
11 H0875 木下 はるか(向陽高校)		WO	小池			
12 H0672 小池 知歩(名経大市邨)			61		伏見	
13 H0861 鈴木 優果(栄徳高校)			上嶋		61	
14 G1534 金子 実恭(明和高校)		上嶋	64			
15 G0688 上嶋 愛(昭和高校)		WO		上嶋		
16 G1529 田中 里穂(豊橋東高)		田中		62		
17 H0902 河之口 綾華(高蔵寺高校)		WO	水越			
18 H1649 水越 早紀(岡崎城西)			60		渡邊	
19 H0923 大谷 亜季(旭野高校)			金原		61	
20 G1673 大竹 由莉(時習館)		金原	61			
21 G1663 金原 毬子(菊里高校)		WO		渡邊		
22 H0951 下山 瑞貴(修文女子高)		下山		61		
23 H0767 片山 友美子(愛知商業)		WO	渡邊			
24 G0612 渡邊 寿美(椙山高)			60			伏見
25 H0583 橋本 莉央(名経大高蔵)			橋本		60	Ⓐ
26 H1618 小塚 つぼみ(岩倉総合高)		小塚	60			
27 G1559 加藤 惟奈(長久手高校)		63		橋本		
28 H1675 石黒 真衣(半田東高校)		青木		61		
29 H1572 青木 明香(緑丘商業)		WO	小林			
30 H0959 小林 芽依(春日井高校)			60		橋本	
31 G1585 梅田 真帆(愛知高校)			梅田		60	
32 G1594 河村 知咲(桜台)		河村	63			
33 G1848 須田 栞緒理(半田東高校)		WO		梅田		
34 H0769 木内 水貴(春日井高校)		木内		63		
35 H1627 海田 朱音(岩倉総合高)		62	峯田			
36 G0628 峯田 真由(春日井南)			62		橋本	
37 G1679 森田 真央(時習館)			森田		60	
38 I0768 伊藤 雅(栄徳高校)		廣地	62			
39 H1532 廣地 慶江(旭丘高校)		62		森田		
40 G1588 井上 恵(桜台)		井上		63		
41 H0970 仲野 真衣(瀬戸西)		60	井上			
42 I0696 田中 沙季子(高蔵寺高校)			WO		松井	
43 H0705 岩田 知美(南山高)			上田		61	
44 I0731 高月 詩帆(松蔭高校)		上田	62			
45 G1666 上田 凧紗(菊里高校)		62		松井		
46 G0932 那須 千南(天白高校)		那須		60		
47 H0891 関 咲月(中京大中京)		WO	松井			
48 G1672 松井 萌(時習館)			61			

17歳以下女子ダブルス

	1R	2R	3R	4R	5R
1	H0532 前田 遙佳(梶山高)				
	H0551 山田 莉乃(梶山高)			前田・山田	
2	G1633 植松 若菜(東邦高校)			60	
	G1637 広岡 理沙(東邦高校)	植松・広岡			
3	H1669 高崎 好香(時習館)	WO			
	H1674 鈴木 悠実(時習館)			前田・山田	
4	I0799 赤池 桃佳(向陽高校)			60	
	I0800 細川 真鈴(向陽高校)				
5	B Y E				
				堀・永井	
6	G1636 堀 綾花(東邦高校)			62	
	G1741 永井 愛(東邦高校)				前田・山田
7	H0744 平林 奈々(西陵高)				61
	I0743 伊藤 可那(西陵高)		馬場・大矢		
8	H0879 馬場 智子(名女大高)			64	
	G1798 大矢 瑞季(名女大高)	馬場・大矢			
9	G1517 寺脇 沙織(豊橋東高)		61		
	G1525 宗 菜里恵(豊橋東高)			馬場・大矢	
10	G1681 外山 絢理(時習館)			61	
	G1685 竹尾 理沙(時習館)	山本・平井			
11	I0717 山本 紗里(中村高)		64		
	H0977 平井 千優(中村高)			竹川・伊藤	
12	H0844 竹川 仁恵(鳴海)			62	
	G1649 伊藤 袈也伽(鳴海)				前田・山田
13	H0803 田中 穂(中京大中京)				60
	H0804 安西 有加(中京大中京)		田中・安西		ⓑ-1
14	G1680 石井 貴子(時習館)			60	
	G1678 田中 裕子(時習館)	石井・田中			
15	H1664 秋田 七海(向陽高校)		76(5)		
	H1666 加藤 皐紀(向陽高校)			田中・安西	
16	G1520 丹羽 美由紀(豊橋東高)			61	
	G1521 中村 茉穂(豊橋東高)	森・田中			
17	H0883 森 友紀(桜丘高)		63		
	I0687 田中 里奈(桜丘高)			森・田中	
18	H1578 東 万里奈(大府高)			60	
	H1577 鈴置 万稀(大府高)				田中・安西
19	G1593 都築 玲奈(桜台)				63
	G1592 横井 加奈子(桜台)		都築・横井		
20	B Y E				
				63	
21	G0986 小川 詩織(昭和高校)				都築・横井
	G0982 岡田 莉子(昭和高校)				
22	H0941 内山 睦月(長久手高校)				63
	I0707 江頭 智子(長久手高校)	浅田・村瀬			
23	G1835 浅田 梨紗子(名古屋西高)		62		
	H1562 村瀬 明里(名古屋西高)			土倉・堀田	
24	G0929 土倉 なぎさ(緑丘商業)			64	
	H0757 堀田 桃子(緑丘商業)				

17歳以下女子ダブルス

	1R	2R	3R	4R	5R
25	H0689 足立 奈菜(南山国際高)				
	H0679 山田 理奈(南山国際高)		足立・山田		
26	H1621 重松 成美(岩倉総合高)		61		
	H1625 岡島 里奈(岩倉総合高)	野間・相原			
27	G1809 野間 千智(名古屋西高)	61			
	H1637 相原 悠(名古屋西高)			足立・山田	
28	H1521 吉澤 さくら(名東高校)			62	
	I0733 渡島 史織(名東高校)				
29	B Y E				
			今井・財部		
30	G1575 今井 星花(名城大附高)		60		
	H1567 財部 楓(名城大附高)				湯浅・上田
31	G0953 湯浅 帆乃香(愛知商業)				64
	H0912 上田 もも子(愛知商業)		湯浅・上田		
32	H1504 臼井 小夏(至学館高校)		61		
	H1509 高橋 佑奈(至学館高校)	菅原・加藤			
33	I0716 菅原 愛恵(瀬戸西)	W0			
	H0965 加藤 佑樹(瀬戸西)			湯浅・上田	
34	I0712 鈴木 千晴(春日井高校)			61	
	H0958 石原 愛祐美(春日井高校)	鈴木・石原			
35	G1621 岡島 未佳(春日井南)	W0			
	G1619 井戸田 彩(春日井南)		浅井・山田		
36	G1746 浅井 眸未(瑞穂高校)		61		
	G1747 山田 利奈(瑞穂高校)				小出・相良
37	G1602 長谷川 依保(旭丘高校)				61
	G1604 乾 明理(旭丘高校)		長谷川・乾		
38	H1624 条田 杏里(岩倉総合高)		63		
	H1629 大野 莉央(岩倉総合高)	大崎・飯田			
39	G1806 大崎 実祐(名古屋西高)	75			
	H1638 鉦田 早希(名古屋西高)			長谷川・乾	
40	H0817 加藤 真子(愛知高校)			64	
	G1585 梅田 真帆(愛知高校)	加藤・梅田			
41	G0757 佐藤 礼奈(南山国際高)	60			
	G0756 塩田 実紗子(南山国際高)		加藤・梅田		
42	G1669 山田 美佳(菊里高校)		61		
	G1665 伊藤 有梨沙(菊里高校)				小出・相良
43	H0850 坂野 碧美(名古屋南)				62
	G1724 伊藤 有里(名古屋南)		目次・安東		
44	B Y E				
			60		
45	H0706 目次 ゆう(南山高)				
	I0586 安東 迪子(南山高)			小出・相良	
46	H0938 石原 果歩(北高校)			60	
	H0939 谷阪 苗瑚(北高校)	清田・三宮			
47	H0890 清田 梨紗(中京大中京)	63			
	I0689 三宮 麻子(中京大中京)		小出・相良		
48	I0527 小出 佳奈(椙山高)		60		
	H0640 相良 真理子(椙山高)				
				前田・山田	
					前田・山田
				小出・相良	60

17歳以下女子ダブルス

	1R	2R	3R	4R	5R
1	H0548 島本 千愛(南山国際高)				
	G0724 田附 桃子(南山国際高)		島本・田附		
2	G1837 明城 佳帆(岡崎城西)		60		
	H1649 水越 早紀(岡崎城西)	明城・水越			
3	H0774 村井 美穂(昭和高校)		63		
	G0978 町野 晴香(昭和高校)			島本・田附	
4	G1803 中島 理沙子(春日井南)			61	
	H0899 伊藤 千紗(春日井南)				
5	B Y E				
			辻本・岡村		
6	G0936 辻本 歩(天白高校)		61		
	H0761 岡村 春奈(天白高校)			島本・田附	
7	G1580 松島 由季(愛知高校)			61	
	H1528 丸井 みつき(愛知高校)		近藤・村上		
8	H0764 森田 未央(大府高)		62		
	G0940 服部 巳紗(大府高)	近藤・村上			
9	H0821 近藤 由梨(桜台)		62		
	G1596 村上 晴香(桜台)			小川・浅野	
10	G1751 小川 奈津美(修文女子高)			63	
	H0858 浅野 綾子(修文女子高)	小川・浅野			
11	G1677 鈴木 裕梨(時習館)		60		
	G1676 中野 冴香(時習館)			小川・浅野	
12	H0832 中山 絵未(山田高校)		62		
	G1657 富岡 真里亜(山田高校)				島本・田附
13	H0690 服部 夏波(聖霊高校)			61	Ⓒ-1
	H0717 竹居 理沙(聖霊高校)		服部・竹居		
14	H1628 長崎 里紗(岩倉総合高)		60		
	I0777 小島 詩歩(岩倉総合高)	長崎・小島			
15	H0787 佐々木 晶子(豊橋東高)		60		
	H1551 北河 柚香(豊橋東高)			服部・竹居	
16	G0938 浅田 美咲(大府高)			64	
	G0944 大嶋 智美(大府高)	浅田・大嶋			
17	H0875 木下 はるか(向陽高校)		62		
	G1763 平 佳奈(向陽高校)			井上・酒井	
18	H1602 井上 万莉亜(椙山高)		62		
	H1603 酒井 保乃華(椙山高)			黒木・南場	
19	H0940 神 美名子(長久手高校)			64	
	H0943 秋田 みなみ(長久手高校)		神・秋田		
20	B Y E		62		
21	I0720 岡田 菜穂子(鳴海)			黒木・南場	
	H1639 中島 郷世(鳴海)				
22	H1520 渡邊 莉帆(名東高校)			64	
	I0735 小竹 理沙(名東高校)	渡邊・小竹			
23	H1652 渡辺 真央(新川高校)		61		
	H1653 松下 陽加里(新川高校)			黒木・南場	
24	G0727 黒木 莉恵(南山国際高)		64		
	H0678 南場 美佳(南山国際高)				

17歳以下女子ダブルス

	1R	2R	3R	4R	5R
25	H0881 多和田 芽依(梶 山 高)				
	H0565 赤 塚 夢(梶 山 高)			多和田・赤塚	
26	H1564 高橋 ななみ(名城大附高)		60		
	I0754 山下 璃阿(名城大附高)	高橋・山下			
27	H1662 朝 倉 愛(旭野高校)	60			
	H0923 大谷 亜季(旭野高校)			多和田・赤塚	
28	G1826 大谷 梨恵(岩倉総合高)		60		
	G1827 加 藤 愛(岩倉総合高)				
29	B Y E			大谷・加藤	
30	H0934 杉本 奈津希(北高校)		62		
	H0935 藤 村 愛(北高校)			多和田・赤塚	
31	H1531 榊原 知美(旭丘高校)			61	
	H1536 岩本 果菜代(旭丘高校)		立山・各務		
32	G1804 山田 実希(春日井高校)		76(5)		
	G0961 桃林 亜衣(春日井高校)	立山・各務			
33	H1512 各務 有香(名経大高蔵)	61			
	H1511 立山 愛梨(名経大高蔵)			真野・横井	
34	H1632 丸 山 桜(名古屋西高)			62	
	H1633 中岡 樹里(名古屋西高)	丸山・中岡			
35	H1571 川本 奈々(緑丘商業)	62			
	H1573 高橋 冴佳(緑丘商業)		真野・横井		
36	G0682 真野 郁奈子(愛知啓成高)		60		
	H0627 横井 理夏子(愛知啓成高)			多和田・赤塚	
37	H0809 武本 万里絵(東海南高)			62	Ⓒ-2
	H1604 白石 渚(東海南高)		武本・白石		
38	H0833 島 桃 子(菊里高校)		60		
	G1663 金原 毬子(菊里高校)	島・金原			
39	H1563 末吉 史奈(名古屋西高)	62			
	G1830 鈴木 真帆(名古屋西高)			重盛・片山	
40	H1535 宮崎 菜々華(旭丘高校)		76(6)		
	I0741 落合 菜摘(旭丘高校)	重盛・片山			
41	G1545 重盛 彩夏(中京大中京)	60			
	G1544 片山 桃花(中京大中京)		重盛・片山		
42	G1742 井嶋 麻衣(東邦高校)		60		
	G1635 伊 藤 溪(東邦高校)			北端・吉田	
43	G0952 福島 杏奈(愛知商業)			62	
	H0913 清水 美奈(愛知商業)		福島・清水		
44	B Y E		60		
45	H0996 辻 優 菜(明和高校)			北端・吉田	
	H1501 梅村 菜実(明和高校)			60	
46	H0711 野村 真希(南山高)				
	H0705 岩田 知美(南山高)	水谷・関口			
47	H0688 水谷 知佳帆(旭野高校)	62			
	I0703 関口 真穂(旭野高校)		北端・吉田		
48	G0916 北端 万莉(名東高校)		63		
	G0917 吉 田 萌(名東高校)			島本・田附	
				多和田・赤塚	Ⓒ
				63	

17歳以下女子ダブルス

	1R	2R	3R	4R	5R
1	G0686 池田 遥香(愛知啓成高)				
	G0915 小川 倫由(愛知啓成高)			池田・小川	
2	G1559 加藤 惟奈(長久手高校)			60	
	H0812 鈴木 里菜(長久手高校)	森田・村上			
3	H0633 森田 紗矢(椙山高)	62			
	H0632 村上 日奈子(椙山高)			池田・小川	
4	H0827 鈴木 深里(東邦高校)			60	
	G1632 岩崎 友美(東邦高校)				
5	B Y E			吉田・橋口	
6	I0549 吉田 朝実(中京大中京)		61		
	H0886 橋口 一夏(中京大中京)				池田・小川
7	G0942 中小路 楓(大府高)			61	
	G0943 森 夕紀菜(大府高)		森・伊藤		
8	G1784 鈴木 美有(向陽高校)		63		
	H0876 田中 圭子(向陽高校)	森・伊藤			
9	I0516 森 このみ(豊丘)	62			
	H0880 伊藤 千紗(豊丘)			森・伊藤	
10	G0981 伊勢村 春那(昭和高校)			6	
	H0778 近藤 真理(昭和高校)	伊勢村・近藤			
11	H1547 金子 里江(豊橋東高)	63			
	H1553 山本 実範(豊橋東高)		栗本・山岡		
12	G0976 栗本 彩季葉(旭野高校)		76(4)		
	H0772 山岡 弥生(旭野高校)				池田・小川
13	G1601 村瀬 明里(旭丘高校)				62
	G1607 野口 真莉奈(旭丘高校)		村瀬・野口		ⓕ-1
14	G1522 狭石 知佳(豊橋東高)		62		
	H0789 鈴木 桃佳(豊橋東高)	吉田・荒木			
15	I0572 吉田 七菜海(南山国際高)	60			
	G0749 荒木 理那(南山国際高)			村瀬・野口	
16	H1606 加藤 渚々美(栄徳高校)			62	
	I0769 谷本 沙穂(栄徳高校)	熊澤・徳田			
17	H1525 熊澤 千晶(愛知高校)	W0			
	H1523 徳田 絢美(愛知高校)		熊澤・徳田		
18	H0949 岩佐 早苗(修文女子高)		61		
	H0951 下山 瑞貴(修文女子高)				竹本・本郷
19	H1576 大橋 星(名経大市邨)			62	
	I0758 近藤 志帆(名経大市邨)		御村・大原		
20	H0887 中島 千晴(中京大中京)		75		
	H0891 関 咲月(中京大中京)	御村・大原			
21	H1656 御村 まゆ(新川高校)	W0			
	H1657 大原 舞子(新川高校)			竹本・本郷	
22	H0734 渡邊 あかり(名東高校)			60	
	H1522 山本 夏海(名東高校)	金子・山下			
23	G1534 金子 実恭(明和高校)	64			
	G1536 山下 真歩(明和高校)		竹本・本郷		
24	G1527 竹本 晴美(豊橋東高)		61		
	G1515 本郷 悠菜(豊橋東高)				

17歳以下女子ダブルス

	1R	2R	3R	4R	5R
25	G1605 貞利 鮎美(旭丘高校)				
	H0545 飯田 萌子(旭丘高校)		貞利・飯田		
26	G1543 川崎 亜弥(中京大中京)		60		
	H0888 石田 美萌里(中京大中京)	井上・小林			
27	H1623 井上 友利愛(岩倉総合高)	62			
	I0778 小林 花菜(岩倉総合高)			貞利・飯田	
28	H1611 駒瀬 真子(桜台)			62	
	H1612 山守 花野子(桜台)				
29	B Y E				
			梶・佐藤		
30	G1836 梶 真由香(名古屋西高)		64		
	G1807 佐藤 なつみ(名古屋西高)				貞利・飯田
	H1626 田口 莉子(岩倉総合高)			62	
31	I0775 佐藤 久美子(岩倉総合高)		鈴木・角田		
	G1668 高田 萌吏(菊里高校)		60		
32	G1661 岩尾 満帆(菊里高校)	鈴木・角田			
	G1739 鈴木 菜奈子(椙山高)	63			
33	H0854 角田 彩花(椙山高)			鈴木・角田	
	I0740 尾串 優希(旭丘高校)			64	
34	H1534 赤尾 真帆(旭丘高校)	尾串・赤尾			
	G0950 山口 真歩(高蔵寺高校)	64			
35	G0949 高橋 奈己(高蔵寺高校)		原・大島		
	G0995 原 恵里奈(瀬戸西)		62		
36	H0780 大島 菜実(瀬戸西)				守山・和田
	G1679 森田 真央(時習館)			61	ⓕ-2
37	G1672 松井 萌(時習館)		森田・松井		
	G0965 仲村 ひかる(春日井高校)		61		
38	H0768 石松 紗也加(春日井高校)	大嶽・福谷			
	G1810 大嶽 美咲(名古屋西高)	W0			
39	G1812 福谷 なつみ(名古屋西高)			森田・松井	
	H1507 荒井 優花(至学館高校)			63	
40	I0728 中山 葵(至学館高校)	荒井・中山			
	G1844 山野 真由(時習館)	61			
41	G1674 亀井 慎子(時習館)		田崎・久保		
	H0982 田崎 愛理(鳴海)		62		
42	I0721 久保 光(鳴海)				守山・和田
	H0641 佐藤 偲乃(椙山高)			61	
43	H0639 川口 茉美(椙山高)		大澤・坂井		
			64		
44	B Y E				
45	G1582 大澤 みづほ(愛知高校)				守山・和田
	G1581 坂井 祐美(愛知高校)				
46	H1566 佐野 円香(名城大附高)			61	
	I0755 池端 志緒里(名城大附高)	藤江・鈴木			
47	G1841 藤江 菜摘(岡崎城西)	61			
	G1838 鈴木 美憂(岡崎城西)			守山・和田	
48	G0701 守山 智美(名女大高)			60	
	I0584 和田 彩花(名女大高)				
					池田・小川
					守山・和田
					池田・小川
					63
					ⓕ

17歳以下女子ダブルス

	1R	2R	3R	4R	5R
1	G0910 鈴木 舞(桜丘高)				
	G0608 坂本 真子那(桜丘高)		鈴木・坂本		
2	H0806 鳥居 明日香(熱田高校)		61		
	G1553 廣村 佑希(熱田高校)	鳥居・廣村			
3	G0680 鈴木 彩音(北高校)		62		
	G0922 古澤 沙希(北高校)			鈴木・坂本	
4	G1754 坪内 このみ(栄徳高校)			60	
	H0859 青山 祥子(栄徳高校)				
5	B Y E				
			坪井・青山		
6	H0969 宮澤 優(瀬戸西)		75		
	H0972 古池 舞帆(瀬戸西)				鈴木・坂本
7	G1518 小林 茉由(豊橋東高)			60	
	G1528 栗名 咲江(豊橋東高)		小林・栗名		
8	H1617 加藤 美祐(山田高校)		62		
	I0774 梅尾 真奈恵(山田高校)	余吾・中村			
9	G1764 余吾 綾乃(向陽高校)		60		
	G1785 中村 優里(向陽高校)			加藤・杉本	
10	H0828 藤村 美雪(東邦高校)			60	
	G1740 小川 ななみ(東邦高校)	加藤・塩田			
11	H0763 加藤 千夏(天白高校)		62		
	H0759 塩田 祥子(天白高校)			加藤・杉本	
12	G0758 加藤 怜渚(南山国際高)		62		
	I0564 杉本 奈沙華(南山国際高)				鈴木・坂本
13	H0805 青山 彩希(熱田高校)			62	©-1
	G1554 金子 愛里奈(熱田高校)		青山・金子		
14	G0964 清水 初音(春日井高校)		61		
	G0960 浅井 優奈(春日井高校)	川嶋・市川			
15	H0788 川嶋 佑実(豊橋東高)		62		
	G1523 市川 佳那(豊橋東高)			青山・金子	
16	G1839 市川 風花(岡崎城西)			63	
	G1840 渡邊 真莉(岡崎城西)	市川・渡邊			
17	H1620 井上 友香(岩倉総合高)		60		
	H1631 山田 祥子(岩倉総合高)			杉藤・梅田	
18	G1555 杉藤 遥(熱田高校)		64		
	H0980 梅田 千華(熱田高校)				青山・金子
19	G1560 佐竹 彩夏(長久手高校)			63	
	G1562 大島 諒子(長久手高校)		後藤・佐々木		
20	G1719 後藤 里佳(名古屋南)		61		
	G1720 佐々木 彩花(名古屋南)	後藤・佐々木			
21	G0920 木村 由莉香(名東高校)		61		
	H0685 高木 麻奈(名東高校)			渡邊・成田	
22	H0766 森 有紀(高蔵寺高校)			75	
	G0947 荻野 楓(高蔵寺高校)	宮澤・朝比奈			
23	H1561 宮澤 奈央(名古屋西高)		62		
	G1811 朝比奈 祐佳(名古屋西高)			渡邊・成田	
24	G0612 渡邊 寿美(椙山高)		62		
	H0636 成田 華乃(椙山高)				

17歳以下女子ダブルス

	1R	2R	3R	4R	5R
25	G1505 安藤 華奈子(松蔭高校)				
	G0681 佐藤 すず乃(松蔭高校)		安藤・佐藤		
26	I0739 古野 彩季子(旭丘高校)		60		
	H1533 渡辺 美里(旭丘高校)	古野・渡辺			
27	G0720 岩田 湊(南山国際高)	61			
	I0615 松本 美紅(南山国際中)		安藤・佐藤		
28	G1574 金房 里佳(名城大附高)		62		
	H1568 伴野 唯(名城大附高)				
29	B Y E		和田・小林		
30	G1670 和田 晏奈(菊里高校)		63		
	G1659 小林 望美(菊里高校)			白井・山野	
31	G1824 松田 恵里香(岩倉総合高)		61		
	H1618 小塚 つぼみ(岩倉総合高)		松田・小塚		
32	G1587 松下 晴香(愛知高校)		63		
	G1586 祖父江 佑美(愛知高校)	静山・青山			
33	H0843 青山 桃花(鳴海)	61		白井・山野	
	G1648 静山 果歩(鳴海)			63	
34	H1527 鱒部 あかり(愛知高校)				
	H1526 山田 わか菜(愛知高校)	河村・山本			
35	H0837 河村 真里奈(東海学園高)	60			
	I0752 山本 麻奈加(東海学園高)		白井・山野		
36	G0755 白井 優希(桜丘高)		61		
	I0559 山野 友里奈(桜丘高)			平岩・糠	◎-2
37	G1761 木村 有里(向陽高校)			64	
	G1762 富田 沙羅(向陽高校)		木村・富田		
38	H1530 出原 悠見(旭丘高校)		60		
	H1532 廣地 慶江(旭丘高校)	出原・廣地			
39	I0748 花井 祥余(豊橋東高)	63			
	I0745 小林 加奈(豊橋東高)		木村・富田		
40	G1765 奥村 恵莉香(春日井東高)		60		
	G0901 長澤 彩貴(春日井東高)	奥村・長澤			
41	G0908 伊東 夏実(西陵高)	64			
	H0745 森本 干晴(西陵高)		奥村・長澤		
42	I0719 九鬼 あすか(熱田高校)		61		
	H0979 船橋 優香(熱田高校)			平岩・糠	
43	I0711 白木 幸子(修文女子高)			75	
	H0953 宮口 律子(修文女子高)		勝股・宮丸		
44	B Y E		60		
45	G0992 勝股 楓(瀬戸西)			平岩・糠	
	G0996 宮丸 千穂(瀬戸西)			60	
46	G1519 竹内 萌恵(豊橋東高)				
	H0791 鈴木 麻美(豊橋東高)	竹内・鈴木			
47	I0794 嶋田 友梨(名古屋南)	60			
	H1661 松尾 優希(名古屋南)		平岩・糠		
48	G0591 平岩 望海(椙山高)		62		
	G0610 糠 友美(椙山高)			鈴木・坂本	◎
				平岩・糠	61

17歳以下女子ダブルス

	1R	2R	3R	4R	5R
1	H0531 大村 彩(名経大市邨)				
	H0514 金森 恵美(名経大市邨)		木村・金森		
2	H0919 宇佐美 文菜(旭野高校)				
	H0918 西岡 美晴(旭野高校)	大井・平林			
3	H0864 大井 誠美(向陽高校)	60			
	H0865 平林 美の里(向陽高校)			木村・金森	
4	G1792 沢田 有希(江南高校)			60	
	G1793 山田 桃子(江南高校)				
5	B Y E				
			沢田・山田		
6	H0916 谷口 真衣子(旭野高校)		62		
	H0773 西條 彩音(旭野高校)				木村・金森
7	I0715 田畑 晴奈(瀬戸西)			60	
	I0713 加藤 綾奈(瀬戸西)		近藤・志治		
8	G1568 玉越 明里(名城大附高)		61		
	H0815 松下 真依子(名城大附高)	近藤・志治			
9	H1658 近藤 星美(名古屋南)	61			
	I0793 志治 優美(名古屋南)			黒田・三本木	
10	I0585 丹下 恵里花(南山高)			61	
	I0592 貴田 彩友美(南山高)	丹下・貴田			
11	I0768 伊藤 雅(栄徳高校)	61			
	H1605 中島 有香(栄徳高校)		黒田・三本木		
12	H0796 黒田 有沙(明和高校)		62		
	H0797 三本木 晴香(明和高校)				木村・金森
13	G0718 矢田 愛沙(聖霊高校)			61	①-1
	H0783 津曲 悠衣(聖霊高校)		矢田・津曲		
14	H0769 木内 水貴(春日井高校)		60		
	H0957 高田 鮎実(春日井高校)	木内・高田			
15	G1538 野田 聖奈(明和高校)	62			
	H0800 川邊 あすみ(明和高校)			矢田・津曲	
16	H0760 堀井 沙季(天白高校)			61	
	G0932 那須 千南(天白高校)	大前・長谷川			
17	G0907 大前 佳朱美(西陵高)	63			
	H1545 長谷川 鈴称(西陵高)		勝島・柳原		
18	H0921 勝島 愛(旭野高校)		WO		
	H0922 柳原 佳歩(旭野高校)			矢田・津曲	
19	G1786 堀 綾夏(向陽高校)			62	
	G1787 鈴木 沙苗美(向陽高校)		堀・鈴木		
20	G0599 杉本 佳奈子(春日井南)		62		
	G0628 峯田 真由(春日井南)	杉本・峯田			
21	I0714 中野 弥生(瀬戸西)	61			
	H0967 葛谷 樹(瀬戸西)			堀・鈴木	
22	H1556 大宮 司舞(豊橋東高)			63	
	H1550 竹内 沙織(豊橋東高)	小林・甲野			
23	H0831 小林 由ン奈(鳴海)	63			
	G1694 甲野 七奈(鳴海)		星野・熊澤		
24	G1603 星野 友里(旭丘高校)		64		
	G1606 熊澤 加奈子(旭丘高校)				

17歳以下女子ダブルス

	1R	2R	3R	4R	5R
25	G0725 池田 理紗(南山国際高)				
	H0696 松 葉 唯(南山国際高)			池田・松葉	
26	G1597 村上 理沙子(桜台)			63	
	G1780 坪井 美彩代(桜台)		村上・坪井		
27	G1682 大野 友香(時習館)		63		
	G1673 大竹 由莉(時習館)			池田・松葉	
28	H0971 近藤 陽依(瀬戸西)			61	
	H0963 林 泰 歩(瀬戸西)				
29	B Y E			山根・坂口	
30	H1583 山根 美紀(東邦高校)			62	
	H1586 坂口 美樹(東邦高校)				池田・興梠
31	I0749 濱 口 梢(豊橋東高)			62	
	H1549 山本 菜央(豊橋東高)		濱口・山本		
32	I0727 米田 真緒(至学館高校)			63	
	G1652 水 野 遥(至学館高校)		中川・公文		
33	H0991 中川 美穂(明和高校)				池田・興梠
	H1503 公文 優花(明和高校)			62	
34	H0752 石井 桃子(名東高校)				
	H0751 貝沼 理彩子(名東高校)		石井・貝沼		
35	G1626 江原 夏季(瑞陵高校)		60		
	G1627 渡邊 美穂(瑞陵高校)			池田・興梠	
36	H0653 池田 瑛(名東高校)			75	
	G0919 興梠 祐香(名東高校)				橋本・小出 ①-2
37	G0722 川崎 春花(南山国際高)			60	
	H0727 前田 季実佳(南山国際高)		川崎・前田		
38	H1651 城田 明希(新川高校)			60	
	H1655 山本 彩乃(新川高校)		中峯・吉田		
39	G1547 中峯 玲奈(中京大中京)		63		
	H0802 吉田 真莉奈(中京大中京)			川崎・前田	
40	G1671 小林 純果(菊里高校)			60	
	G1666 上田 凧紗(菊里高校)		小林・上田		
41	H0898 岸澤 志穂(春日井南)		60		
	I0692 古田 亜也佳(春日井南)			小林・上田	
42	G1833 谷 倉 綾(名古屋西高)			62	
	G1808 松本 珠実(名古屋西高)				橋本・小出
43	I0731 高月 詩帆(松蔭高校)			63	
	H1518 山本 有希(松蔭高校)		高月・山本		
44	B Y E			63	
45	I0771 大泉 春菜(山田高校)				橋本・小出
	H1614 木村 仁美(山田高校)			60	
46	G1638 駒崎 汐里(東邦高校)				
	H1584 田中 沙織(東邦高校)		駒崎・田中		
47	H1608 明山 祐花(栄徳高校)		62		
	H1610 安藤 友希(栄徳高校)			橋本・小出	
48	H0583 橋本 莉央(名経大高蔵)			60	
	I0528 小出 実奈(名経大高蔵)				木村・金森
					橋本・小出
					木村・金森 ①
					63

17歳以下女子ダブルス

	1R	2R	3R	4R	5R
1	G0514 浅野 萌(愛知啓成高)				
	G0526 松田 成美(愛知啓成高)		浅野・松田		
2	H0959 小林 芽依(春日井高校)		60		
	H0954 犬塚 文乃(春日井高校)	加藤・山本			
3	H0915 加藤 千奈(旭野高校)	62			
	I0702 山本 真緒(旭野高校)			浅野・松田	
4	H0697 花里 知香(南山国際高)			61	
	J0580 川口 玲子(南山国際中)				
5	B Y E				
			清水・神丸		
6	H0932 清水 寧々郁(北高校)		64		
	H0936 神丸 莉子(北高校)				浅野・松田
7	G1794 瀬古 菜月(江南高校)			61	
	G1795 酒井 里奈(江南高校)		山田・深沢		
8	I0796 村上 瑚乃美(名古屋南)		76(5)		
	I0797 吉田 彩(名古屋南)	山田・深沢			
9	H1650 山田 早矢加(新川高校)	64			
	G1843 深沢 祐衣(新川高校)			三浦・右高	
10	G0975 小比賀みのり(旭野高校)			60	
	G0973 市川 舞(旭野高校)	服部・庄司			
11	G1825 服部 麻耶(岩倉総合高)	61			
	G1829 庄司 楓(岩倉総合高)			三浦・右高	
12	H0557 三浦 遙(春日井東高)		61		
	G0530 右高 彩也加(春日井東高)				浅野・松田
13	H0672 小池 知歩(名経大市邨)			61	Ⓔ-1
	H0554 山崎 加恋(名経大市邨)		小池・山崎		
14	G1628 渡辺 智絵(瑞陵高校)		61		
	G1624 押谷 佳名子(瑞陵高校)	渡辺・押谷			
15	G1532 杉浦 舞有(明和高校)	63			
	H0799 新井 杏奈(明和高校)			小池・山崎	
16	H1668 尾嶋 由梨(時習館)			61	
	H1667 飯盛 奈生子(時習館)	尾嶋・飯盛			
17	H1548 竹田 栞(豊橋東高)	60			
	I0746 田中 優衣(豊橋東高)		尾嶋・飯盛		
18	H0889 新田 倫子(中京大中京)		60		
	H0885 日置 南海(中京大中京)				百野・古賀
19	G1513 石田 ひとみ(豊橋東高)			64	
	G1512 斎藤 美穂(豊橋東高)		石田・斎藤		
20	I0780 竹若 美穂(山田高校)		63		
	H1616 小田 里奈(山田高校)	五藤・伊藤			
21	G0955 五藤 詩緒里(愛知商業)	75			
	G0958 伊藤 友茉(愛知商業)			百野・古賀	
22	I0732 岡部 愛(至学館高校)			63	
	H1508 渡辺 奈那美(至学館高校)	岡部・渡辺			
23	G0974 水野 祐希(旭野高校)	62			
	G0966 菅原 温子(旭野高校)			百野・古賀	
24	G1707 百野 早貴(新川高校)		61		
	G1708 古賀 千遥(新川高校)				

17歳以下女子ダブルス

	1R	2R	3R	4R	5R
25	G0980 甚野 万里奈(昭和高校)				
	G0984 三宅 佑奈(昭和高校)			甚野・三宅	
26	H0779 明星 由梨花(瀬戸西)		60		
	G0991 澤田 愛里(瀬戸西)	鈴木・市川			
27	G0977 鈴木 りな(昭和高校)	63			
	G0985 市川 奈央(昭和高校)			甚野・三宅	
28	G1722 廣田 茜(名古屋南)			64	
	H0851 坂野 恵里(名古屋南)				
29	B Y E			廣田・坂野	
30	G0745 池田 侑美(桜台)		75		
	G1590 鵜飼 真伎(桜台)				甚野・三宅
31	I0798 新島 萌(向陽高校)			60	
	H1663 岩田 美波(向陽高校)		新島・岩田		
32	H1516 高橋 美咲(松蔭高校)		64		
	H1517 金沢 成美(松蔭高校)	高橋・金沢			
33	G1620 西村 美紅(春日井南)	61			
	G1622 神谷 侑里(春日井南)			関・奥村	
34	I0762 岩田 麻希(東邦高校)			64	
	H1589 横山 加奈(東邦高校)	三浦・山田			
35	G1667 三浦 理英子(菊里高校)	62			
	G1660 山田 千晶(菊里高校)		関・奥村		
36	G1540 関 真唯(中京大中京)		61		
	G1542 奥村 栞奈(中京大中京)				伊藤・伊藤 ㊟-2
37	G1796 伊藤 萌枝子(名女大高)			64	
	G1797 伊藤 比出乃(名女大高)		伊藤・伊藤		
38	H0857 尾関 なおこ(修文女子高)		61		
	H0950 榊 里歩(修文女子高)	西村・勝俣			
39	G1717 西村 愛(西陵高)	61			
	G1779 勝俣 愛弓(西陵高)			伊藤・伊藤	
40	H0897 神谷 岬(春日井南)			61	
	H0901 佐藤 碧(春日井南)	飯田・岩田			
41	H1607 飯田 佳乃子(栄徳高校)	WO			
	I0767 岩田 菜海(栄徳高校)		飯田・岩田		
42	H0989 鈴木 菜月(明和高校)		75		
	H0990 杉田 佳奈美(明和高校)				伊藤・伊藤
43	G1688 棚瀬 あやか(東海学園高)			76(5)	
	H1557 竹尾 里佳(東海学園高)		棚瀬・竹尾		
44	B Y E		62		
45	H1659 大原 彩夏(名古屋南)				
	I0795 雉本 雪乃(名古屋南)			家田・片岡	
46	H1570 高橋 実沙(緑丘商業)		62		
	H1574 丸山 希(緑丘商業)	加藤・島中			
47	G0900 加藤 里奈(春日井東高)	60			
	H0739 島中 琴都(春日井東高)		家田・片岡		
48	G0657 家田 知沙(金城学院高校)		61		
	G0658 片岡 里奈(金城学院高校)				浅野・松田
					伊藤・伊藤
					浅野・松田 ㊟
					62

17歳以下女子ダブルス

	1R	2R	3R	4R	5R
1	G0553 前野 有美(旭丘高校)				
	G0571 大北 瑞季(旭丘高校)			前野・大北	
2	G0971 坂井 晴香(旭野高校)			60	
	G1759 松原 千恵(旭野高校)	坂井・松原			
3	I0738 山内 亜純(愛知高校)		63		
	H1524 藤井 百香(愛知高校)			前野・大北	
4	H1622 鵜飼 愛美(岩倉総合高)			60	
	H1627 海田 朱音(岩倉総合高)				
5	B Y E			鵜飼・海田	
6	G1831 玉井 由実(名古屋西高)		63		
	G1832 中村 七海(名古屋西高)			前野・大北	
7	H1591 山田 春菜(富田高校)			60	
	G1821 夏目 舞(富田高校)		山田・夏目		
8	H0924 大嶋 湧香(旭野高校)			61	
	I0705 新開 香菜絵(旭野高校)	大嶋・新開			
9	H0966 佐々 夏海(瀬戸西)		63		
	H0961 山田 夏希(瀬戸西)			蒲・浅田	
10	H0993 朽名 智紗(明和高校)			64	
	H0998 林 美月(明和高校)	朽名・林			
11	H0964 波多野 茉美(瀬戸西)		76(2)		
	H0968 神野 未佐稀(瀬戸西)			蒲・浅田	
12	H0855 蒲 沙也香(椙山高)			62	
	G1738 浅田 詠美(椙山高)				前野・大北
13	G0967 森 万由子(旭野高校)			60	①-1
	G0972 小川 友萌(旭野高校)		森・小川		
14	H0944 小山内 幸帆(小牧南高校)			63	
	H0945 田口 真由(小牧南高校)	井上・西垣			
15	G1588 井上 恵(桜台)		62		
	G1591 西垣 彩香(桜台)			中島・関戸	
16	G1828 中島 唯(岩倉総合高)			61	
	H1619 関戸 悠加(岩倉総合高)	中島・関戸			
17	G1594 河村 知咲(桜台)		60		
	G1598 北島 眉子(桜台)			中島・関戸	
18	H0775 奥野 麻花(昭和高校)			61	
	G0979 中塚 さやの(昭和高校)				中島・関戸
19	H0767 片山 友美子(愛知商業)			61	
	G0954 加藤 久奈(愛知商業)				
20	I0790 濱田 菜摘(名古屋南)			高林・加藤	
	I0792 山崎 知恵子(名古屋南)	高林・加藤		61	
21	G0735 高林 詩帆(南山高)		60		
	H0714 加藤 真由子(南山高)			高林・加藤	
22	G1531 山本 菜摘(明和高校)			61	
	H0798 妹尾 由莉子(明和高校)	山本・妹尾			
23	G0951 増田 麻里(高蔵寺高校)		63		
	H0904 岡崎 玲奈(高蔵寺高校)			田中・萩原	
24	G1514 田中 なつみ(豊橋東高)			61	
	H0792 萩原 ありさ(豊橋東高)				

17歳以下女子ダブルス

	1R	2R	3R	4R	5R
25	H0836 佐藤 里緒菜(時習館)				
	H0834 森田 みなみ(時習館)		佐藤・森田		
26	H0992 祖父江 里菜(明和高校)		60		
	I0724 坂本 真梨奈(明和高校)	水野・太田			
27	G1768 水野 友里加(東邦高校)	64			
	G1634 太田 香里(東邦高校)			佐藤・森田	
28	I0756 長谷川 優衣(緑丘商業)			62	
	H1572 青木 明香(緑丘商業)				
29	B Y E			林・柴田	
30	I0750 林 美里(豊橋東高)		60		
	H1552 柴田 朋香(豊橋東高)				佐久間・石井
31	H1559 秋山 穂奈美(東海学園高)			60	
	H1560 豊島 史佳(東海学園高)		伊藤・森里		
32	H1673 伊藤 千紗(時習館)		WO		
	H1672 森里 裕美子(時習館)	伊藤・森里			
33	H1587 北村 あさみ(東邦高校)	60			
	H1590 菊地 真由香(東邦高校)			佐久間・石井	
34	H1554 中村 芽々(豊橋東高)			62	
	I0751 鈴木 千裕(豊橋東高)	平田・中川			
35	H1615 平田 奈実(山田高校)	64			
	I0773 中川 美沙(山田高校)		佐久間・石井		
36	H0598 佐久間 瑛理(金城学院高校)		60		
	G0663 石井 葉月(金城学院高校)				佐久間・石井
37	G0692 加藤 久美子(松蔭高校)			64	⑩-2
	G1504 小林 知里(松蔭高校)		太田・後藤		
38	H0882 太田 菜月(愛知啓成高)		64		
	I0686 後藤 華奈美(愛知啓成高)	太田・後藤			
39	H0973 大竹 彩乃(瀬戸西)	60			
	H0962 曾我 彩香(瀬戸西)			太田・後藤	
40	H0994 松岡 夏季(明和高校)			60	
	H0997 林 礼奈(明和高校)	高橋・野田			
41	G1546 高橋 美里(中京大中京)	60			
	G1548 野田 琴乃(中京大中京)		高橋・野田		
42	G1662 三輪 純子(菊里高校)		61		
	G1664 永坂 萌夏(菊里高校)			谷口・亀山	
43	I0744 彦坂 優奈(天白高校)			76(2)	
	H1546 柴田 愛実(天白高校)		大森・大西		
44	B Y E		62		
45	H0786 大森 菜由子(豊橋東高)				
	G1511 大西 愛(豊橋東高)			谷口・亀山	
46	I0694 長谷川 怜美(春日井南)			60	
	H0900 石川 穂乃佳(春日井南)	原田・中島			
47	G1651 原田 恵莉加(至学館高校)	60			
	I0725 中島 万由子(至学館高校)		谷口・亀山		
48	G0970 谷口 詩乃(旭野高校)		62		
	H0771 亀山 菜摘(旭野高校)				
				前野・大北	
					前野・大北 ⑩
				佐久間・石井	60

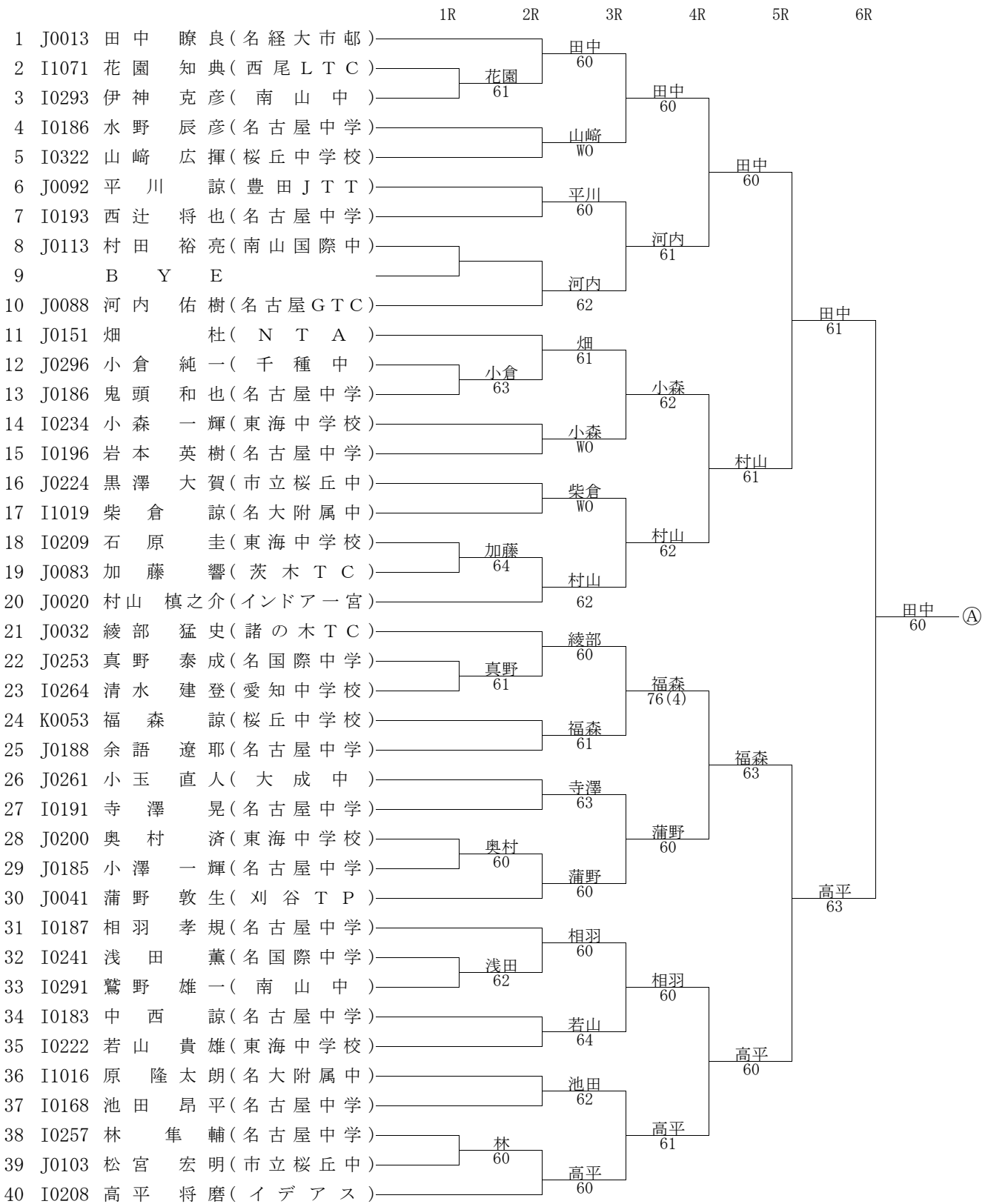
17歳以下女子ダブルス

	1R	2R	3R	4R	5R
1	I0501 脇田 菜名花(名経大市邨)				
	H0501 古崎 真帆里(一宮西高校)		脇田・古崎		
2	G1760 原田 宏美(旭野高校)		60		
	G0968 神村 かさね(旭野高校)	鈴木・藤形			
3	I0587 鈴木 絵美利(南山高)	75			
	H0704 藤形 佳奈枝(南山高)			脇田・古崎	
4	H1660 村上 佳奈(名古屋南)			60	
	I0791 梅木 惟夏(名古屋南)				
5	B Y E			村上・梅木	
			75		
6	G1687 山本 菜美(東海学園高)				脇田・古崎
	G1805 国枝 佑佳(東海学園高)				
7	G0946 長江 千夏(高蔵寺高校)			60	
	G0945 木下 里紗(高蔵寺高校)		細江・井戸田		
8	G1570 西川 都(名城大附高)		64		
	G1572 北村 安祐美(名城大附高)	細江・井戸田			
9	G0742 細江 真生美(北高校)	64			
	G0927 井戸田はるか(北高校)			山本・鈴木	
10	G1535 熊澤 摩耶(明和高校)			60	
	G1537 豊田 佳穂(明和高校)	鬼頭・加藤			
11	G1589 鬼頭 美有(桜台)	W0			
	G1595 加藤 千佳(桜台)		山本・鈴木		
12	H0563 山本 彩乃(東海学園高)		60		
	G1686 鈴木 郁未(東海学園高)				脇田・古崎
13	H0582 青山 綾華(名経大高蔵)			60	Ⓐ-1
	H0642 成瀬 汐美(名経大高蔵)		青山・成瀬		
14	I0776 寺澤 沙希(岩倉総合高)		63		
	I0779 宮崎 果歩(岩倉総合高)	坂井・生野			
15	H0687 坂井 美絵(旭野高校)	W0			
	H0576 生野 亜子(旭野高校)			青山・成瀬	
16	H1555 山本 真由(豊橋東高)			60	
	I0747 大須賀 春佳(豊橋東高)	山本・大須賀			
17	H0933 川越 千暁(北高校)	64			
	H0937 山田 彩乃(北高校)		今井・望月		
18	H1569 今井 沙和(緑丘商業)		60		
	H1575 望月 悠伽(緑丘商業)			青山・成瀬	
19	I0801 宇野 璃吏子(時習館)			63	
	H1670 百瀬 七海(時習館)		井沼・福田		
20	G0587 井沼 彩奈絵(半田商業高)		W0		
	H0620 福田 歩美(東海商業高校)	井沼・福田			
21	H1588 遠藤 茉夢(東邦高校)	61			
	H1585 藤本 咲利奈(東邦高校)			高柳・増田	
22	H0974 齋藤 加菜(瀬戸西)			64	
	H0970 仲野 真衣(瀬戸西)	佐藤・豊田			
23	H0985 佐藤 夏未(瑞陵高校)	60			
	I0722 豊田 亜美(瑞陵高校)		高柳・増田		
24	G0918 高柳 莉歩(名東高校)		63		
	H0753 増田 佳菜(名東高校)				

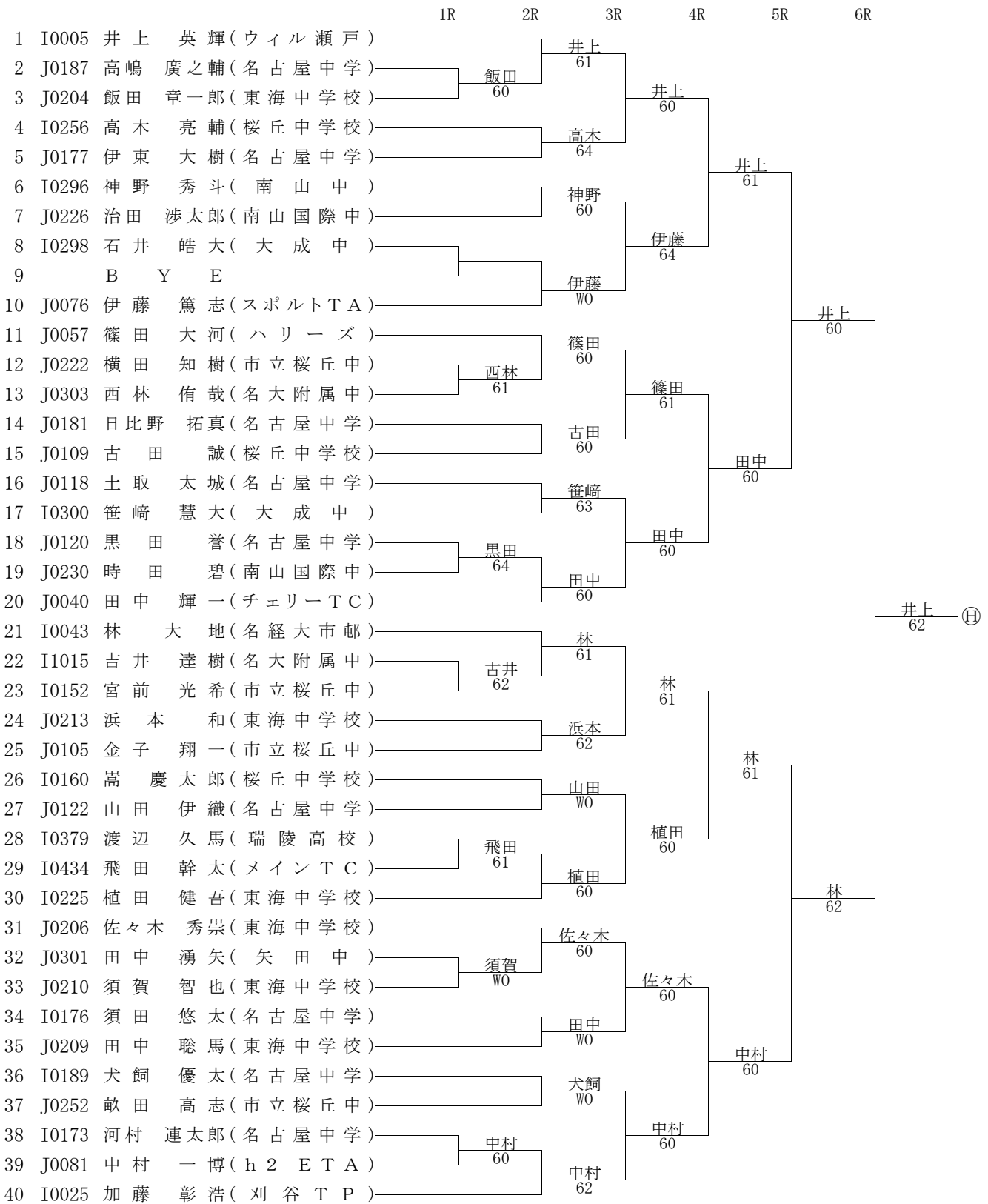
17歳以下女子ダブルス

	1R	2R	3R	4R	5R
25	G0688 上 嶋 愛(昭和高校)				
	H0777 鈴木 祐衣(昭和高校)			上嶋・鈴木	
26	H0790 前川 典子(豊橋東高)			62	
	G1529 田中 里穂(豊橋東高)		加藤・山下		
27	G1842 加藤 祥子(新川高校)		61		
	H1654 山下 愛佳(新川高校)			上嶋・鈴木	
28	H0845 神野 愛実(鳴海)			64	
	H0981 枝村 美帆(鳴海)				
29	B Y E			神野・枝村	
30	H1634 梅谷 百合子(名古屋西高)			62	
	G1834 安藤 香穂(名古屋西高)				伊藤・高橋
31	H0770 富樫 佑衣(春日井高校)			64	
	G0962 山中 みのり(春日井高校)		加藤・田口		
32	G1539 三宅 美樹(中京大中京)			61	
	G1541 林田 明日香(中京大中京)		加藤・田口		
33	G0930 加藤 桃日(天白高校)		60		
	G0937 田口 愛佳(天白高校)			伊藤・高橋	
34	G1650 佐藤 好恵(至学館高校)			63	
	I0726 浜本 文(至学館高校)		榎本・佐藤		
35	H1514 榎本 実央(松蔭高校)		63		
	H1515 佐藤 香帆(松蔭高校)			伊藤・高橋	
36	H0621 伊藤 彩乃(聖霊高校)			62	
	H0691 高橋 奈甫(聖霊高校)				鈴木・太田
37	G1752 松本 亜美(栄徳高校)			60	Ⓐ-2
	G1753 東埜 恵実(栄徳高校)		松本・東埜		
38	G1684 夏目 愛子(時習館)			60	
	G1683 山本 有紗(時習館)		夏目・山本		
39	I0693 伊藤 綾海(春日井南)		62		
	H0896 西谷 はるか(春日井南)			青山・森	
40	H0917 加藤 未都紀(旭野高校)			63	
	H0920 大岩 優(旭野高校)		松原・伊藤		
41	H0956 松原 沙也楓(春日井高校)		62		
	H0955 伊藤 由紀乃(春日井高校)			青山・森	
42	G1506 青山 由奈(松蔭高校)			63	
	H0782 森 理紗(松蔭高校)				鈴木・太田
43	G1750 田中 悠美子(修文女子高)			60	
	H0952 秦 彩香(修文女子高)		土屋・早川		
44	B Y E			64	
45	G1692 土屋 美晴(鳴海)				鈴木・太田
	G1767 早川 菜々(鳴海)				60
46	G1623 山本 佳奈子(瑞陵高校)				
	G1629 水谷 文香(瑞陵高校)		小山・三船		
47	G1618 小山 優実(春日井南)		64		
	H0914 三船 友理子(春日井南)			鈴木・太田	
48	H0536 鈴木 彩乃(中京大中京)			60	
	H0541 太田 莉緒(中京大中京)				脇田・古崎
					脇田・古崎
					鈴木・太田
					63

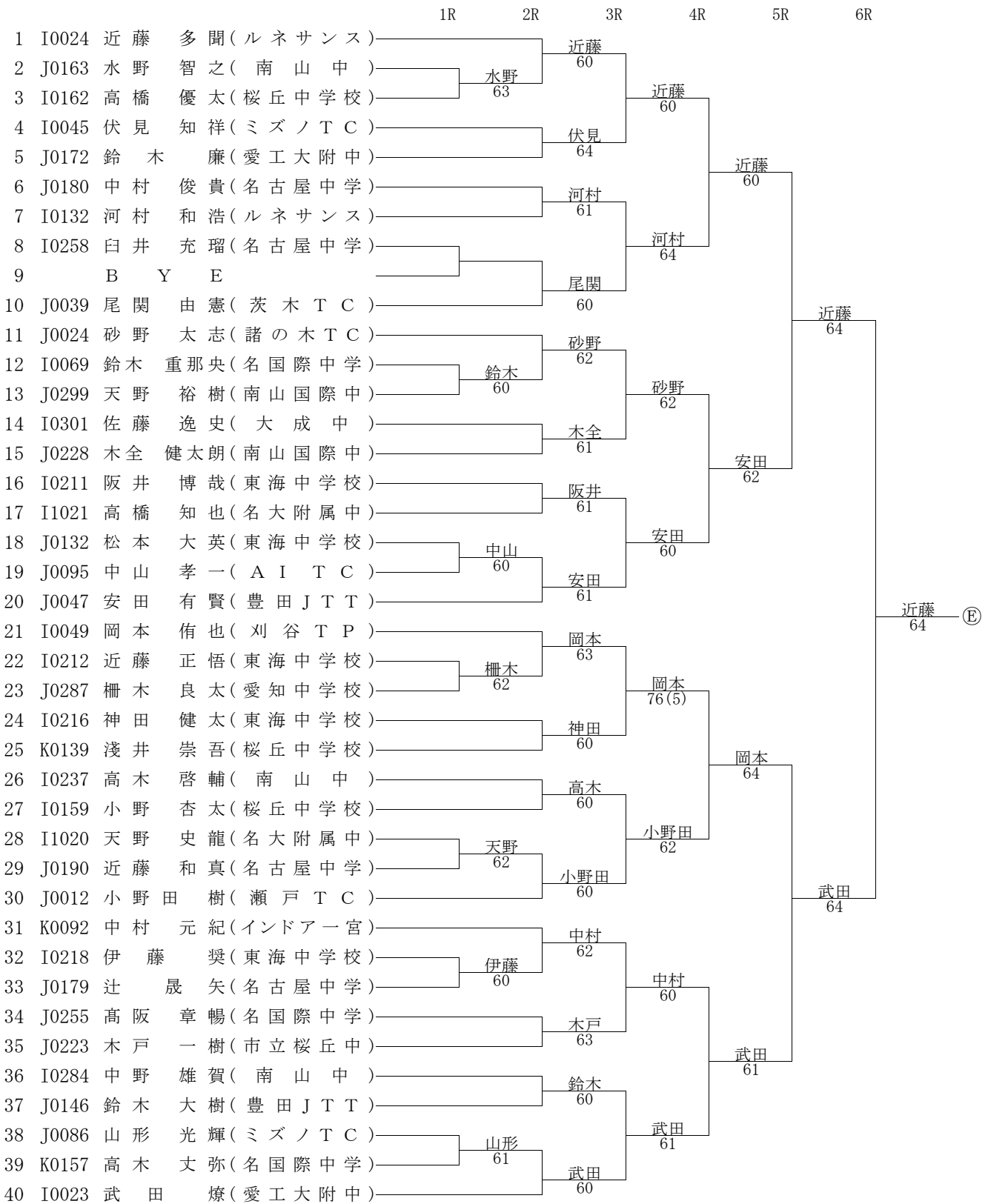
15歳以下男子シングルス



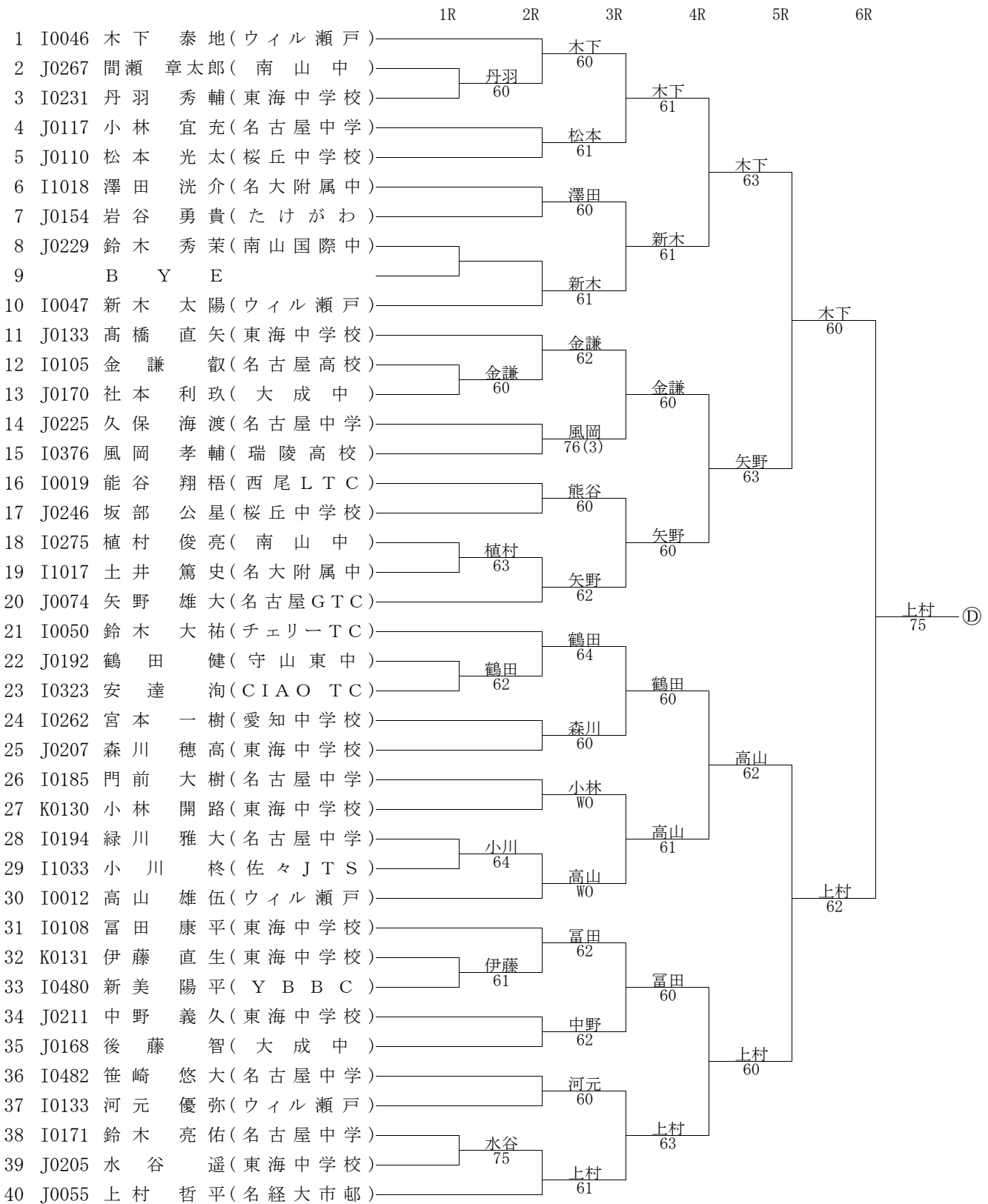
15歳以下男子シングルス



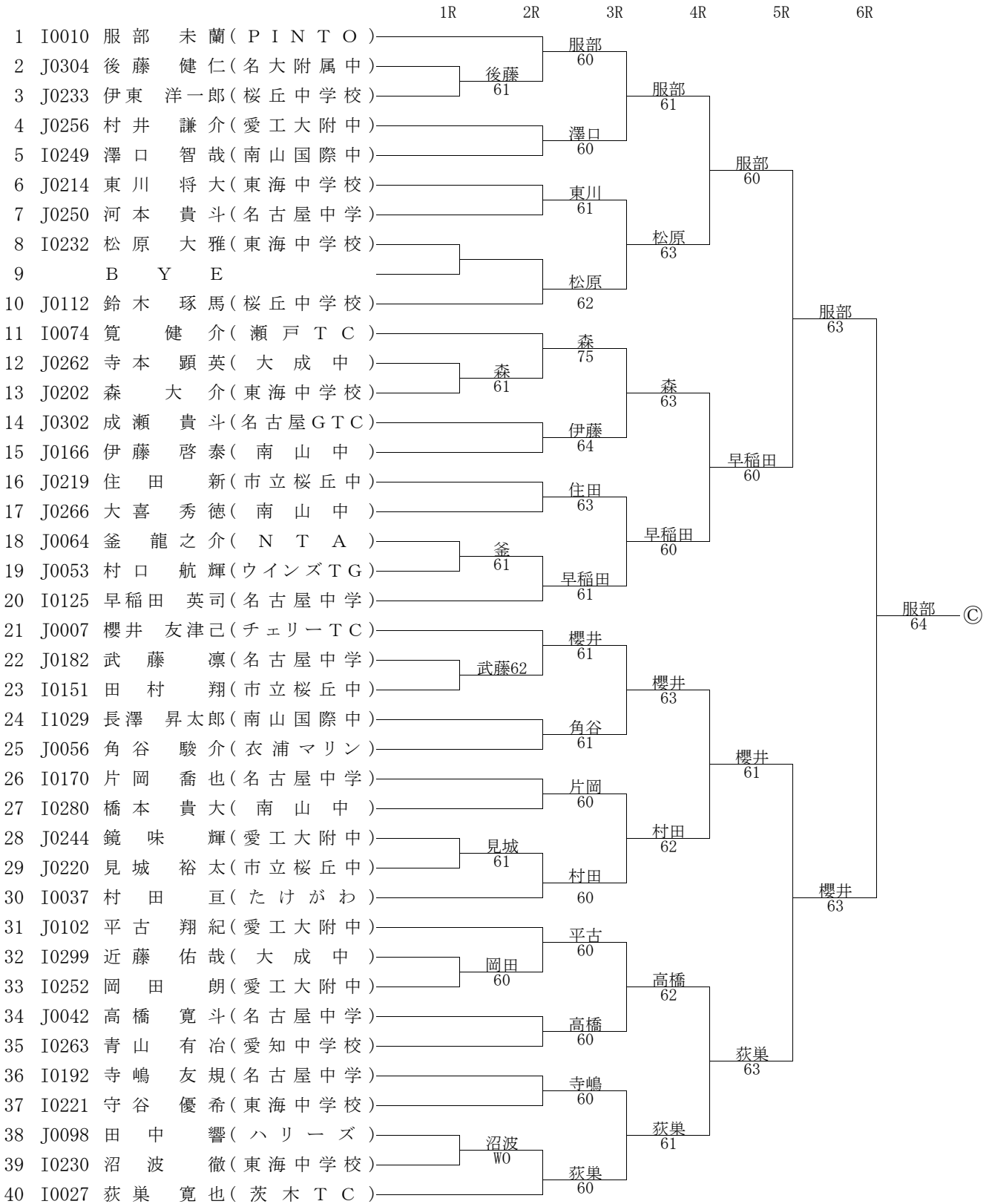
15歳以下男子シングルス



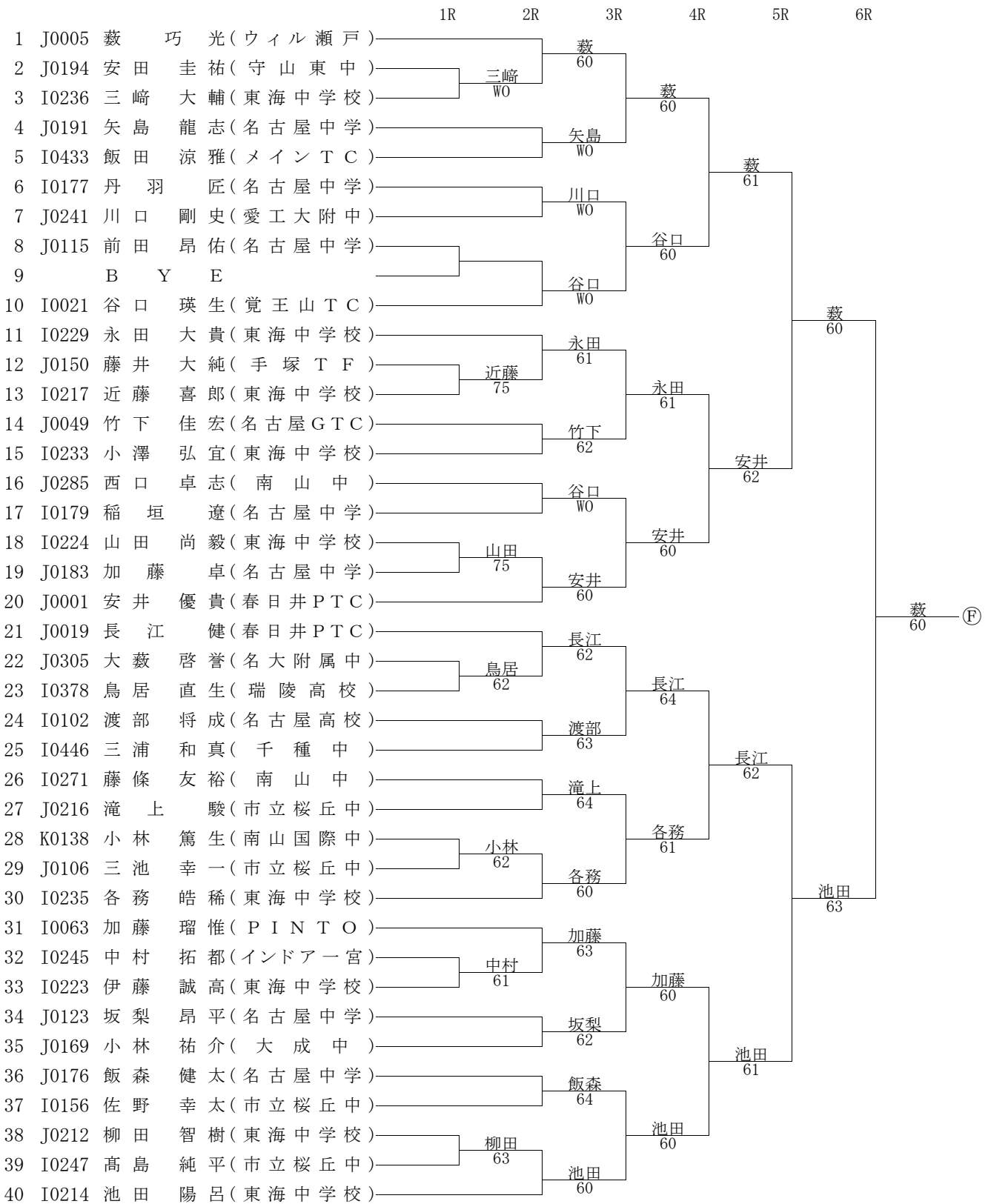
15歳以下男子シングルス



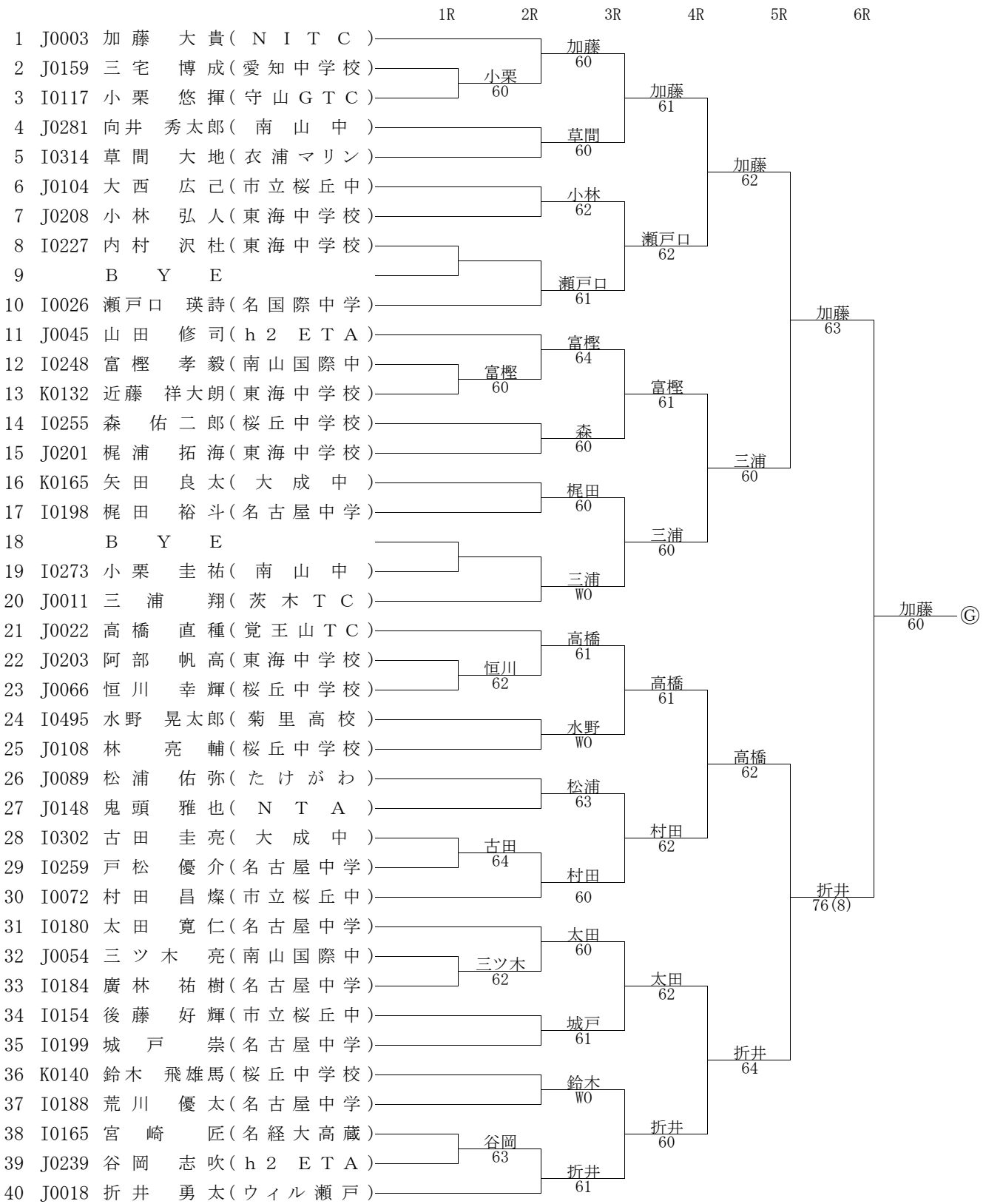
15歳以下男子シングルス



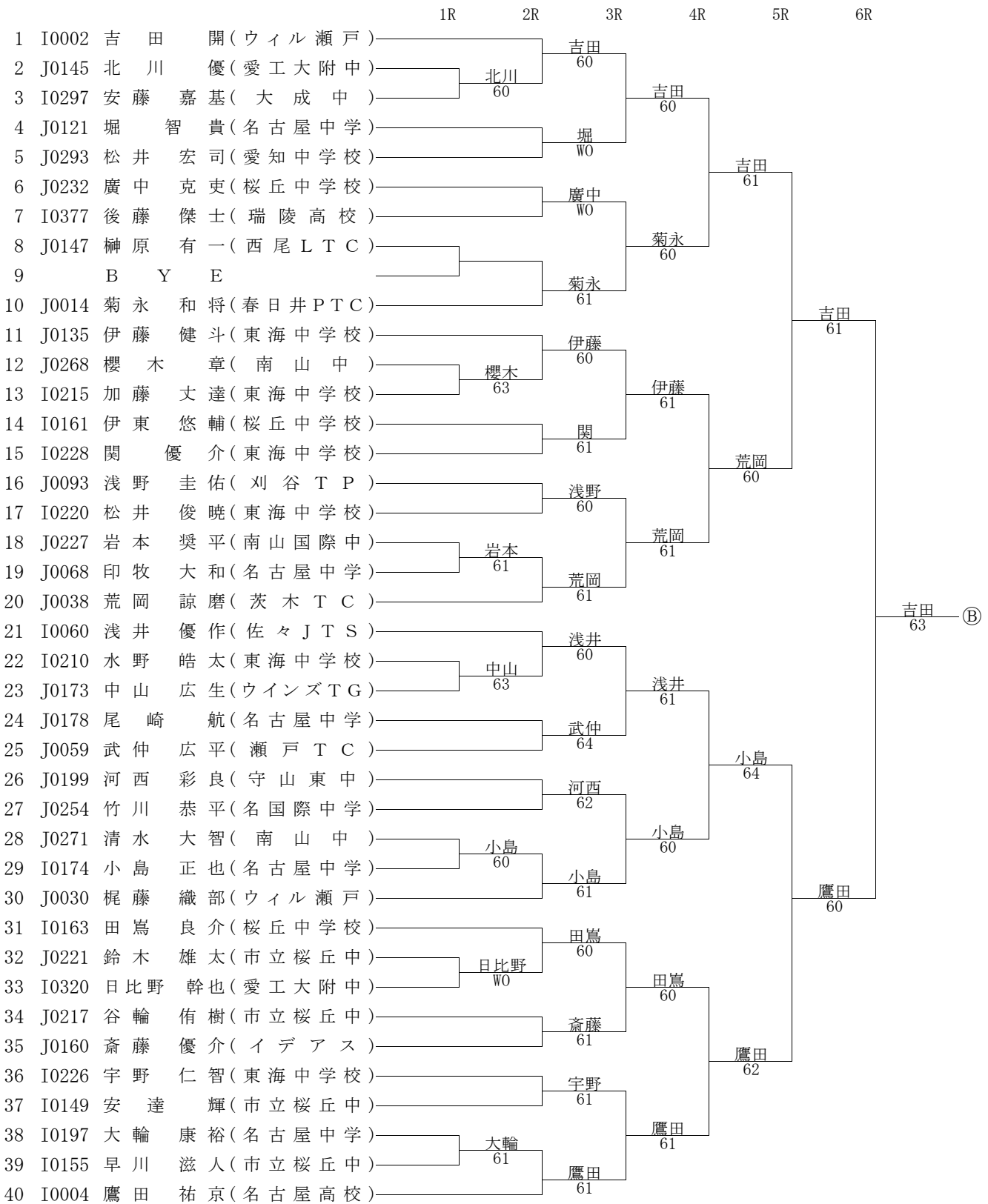
15歳以下男子シングルス



15歳以下男子シングルス



15歳以下男子シングルス



15歳以下男子ダブルス

	1R	2R	3R	4R	5R	6R
1	I0024 近藤 多 (ス)					
	I0046 木下 泰 (ス)					
2	I0279 酒井 智基 (南)		近藤・木下			
	I0293 伊神 克彦 (南)	酒井・伊神	60			
3	J0180 中村 俊龍 (名古屋)			近藤・木下		
	J0191 矢村 龍裕 (名古屋)		62	60		
4	J0113 村田 治 (南山)					
	J0226 治田 渉太郎 (南山)			村田・治田		
5	I0247 高島 上純 (名古屋市)					
	J0216 滝牧 大 (名古屋市)			75		
6	J0068 印辻 晟 (名古屋)				近藤・木下	
	J0179 沼波 秀 (東海)			沼波・丹羽	62	
7	I0230 丹羽 秀輔 (東海)			76(6)		
	I0231 丹羽 秀輔 (東海)				澤口・富樫	
8	J0232 廣中 洋一 (南山)				61	
	J0233 伊東 智孝 (南山)			澤口・富樫		
9	I0249 富樫 孝健 (南山)					
	I0248 富樫 孝健 (南山)					近藤・木下
10	J0135 伊藤 本 (東海)					63
	J0213 浜本 康 (東海)			伊藤・浜本		
11	I0197 大林 隼 (名古屋)			75		
	I0257 梶浦 拓智 (東海)				伊藤・浜本	
12	J0201 須賀 智也 (東海)				61	
	J0210 須賀 智也 (東海)			鈴木・川口		
13	J0172 鈴木 剛 (愛工)			61		
	J0241 川口 達剛 (愛工)				伏見・鈴木	
14	I0149 安松 宏 (市立)				76(5)	
	J0103 安松 宏 (市立)			安達・松宮		
15	J0275 安田 草太 (南山)			60		
	J0277 安田 草太 (南山)				伏見・鈴木	
16	I0045 伏見 重那 (ミズノ)				63	
	I0069 鈴木 重那 (ミズノ)			伏見・鈴木		
17	I0163 田島 良 (桜丘)			76(5)		
	K0053 福森 英司 (桜丘)					近藤・木下 (A)
18	I0125 早稲田 孝 (名古屋)				63	
	I0187 相羽 孝久 (名古屋)			早稲田・相羽		
19	I0376 風岡 孝久 (瑞陵)			60		
	I0379 渡辺 羽西 (瑞陵)				早稲田・相羽	
20	I0177 丹羽 匠 (名古屋)				61	
	I0183 中西 逸史 (名古屋)			丹羽・中西		
21	I0301 佐藤 逸史 (大成)			75		
	J0169 小林 直介 (大成)				早稲田・相羽	
22	J0261 小矢 直良 (大成)				63	
	K0165 奥村 良 (大成)			奥村・田中		
23	J0200 奥村 聡 (東海)			60		
	J0209 田中 聡 (東海)				富田・神田	
24	I0198 梶田 裕斗 (名古屋)				61	
	J0123 坂梨 昂平 (名古屋)			富田・神田		
25	I0108 富田 康平 (東海)			63		
	I0216 富田 康平 (東海)					早稲田・相羽
26	J0074 矢野 雄大 (名古屋)				75	
	J0088 河内 佑樹 (名古屋)			矢野・河内		
27	K0130 小林 開路 (東海)			62		
	J0207 森川 彰仁 (東海)				矢野・河内	
28	J0297 山口 健太 (千種)				61	
	I0445 須田 悠太 (千種)			山口・佐々木		
29	I0176 須田 悠太 (名古屋)			W0		
	I0259 戸松 優太 (名古屋)					長江・安田
30	J0118 土堀 智大 (名古屋)				64	
	J0121 堀部 大帆 (名古屋)			森・阿部		
31	J0202 阿部 大帆 (東海)			61		
	J0203 鈴木 大樹 (東海)				長江・安田	
32	J0146 平川 健賢 (豊田)				60	
	J0092 長江 有賢 (豊田)			長江・安田		
33	J0019 長江 有賢 (春日)			61		
	J0047 安田 有賢 (豊田)					

15歳以下男子ダブルス

	1R	2R	3R	4R	5R	6R
1	I0002 吉田 田 (開ウイール瀬戸)					
1	I0005 上野 英輝 (ウイール瀬戸)					
2	J0012 小野 寛直 (瀬戸T C)			吉田・井上 60		
3	J0042 高橋 斗 (名古屋海海)	小野田・高橋 61				
3	J0133 矢野 直 (東海海海)				吉田・井上 60	
4	I0228 関 優 (東海海海)					
4	I0226 宇野 仁智 (東海海海)					
4	I0210 水野 皓太 (東海海海)			宇野・水野 60		
5	J0176 飯森 健太 (名古屋屋中)					
5	J0190 近藤 和海 (名古屋屋中)					吉田・井上 62
6	I0449 浅井 祐 (千種中)			高木・鈴木 60		
7	I0256 高木 亮輔 (桜丘中)					
7	K0140 鈴木 飛雄 (桜丘中)				永田・植田 62	
8	J0224 黒澤 大賀 (市立桜丘中)					
8	J0252 畷 高大志 (市立海桜中)			永田・植田 60		
9	I0229 永植 大健 (東海海海)					
9	I0225 植田 健吾 (東海海海)					吉田・井上 62
10	I0255 森 佑二 (桜丘中)					
10	J0066 恒川 幸輝 (桜丘中)			森・恒川 76(3)		
11	I0245 中山 拓光 (ミズノT C)					
11	J0086 山形 輝 (茨木T C)				森・恒川 63	
12	J0083 加藤 響 (茨木T C)					
12	J0151 畑 杜 (N T A)			加藤・畑 62		
13	J0276 奥村 太一 (南山中)					
13	J0280 吉岡 祐 (南山中)					加藤・岡本 61
14	J0228 木全 健太 (南山国際中)					
14	J0227 岩本 奨平 (南山国際中)			松村・古川 63		
15	I0203 松村 将成 (守山東中)					
15	J0126 古川 淑希 (守山東中)				加藤・岡本 60	
16	J0206 佐々木 秀崇 (東海中)					
16	J0132 松本 大英 (東海中)			加藤・岡本 60		
17	I0025 加藤 彰浩 (刈谷T P)					
17	I0049 岡本 侑也 (刈谷T P)					
18	I0027 荻巣 寛也 (茨木T C)					吉田・井上 ① 64
18	I0026 瀬戸 瑛詩 (名国際中)			荻巣・瀬戸口 W0		
19	I0258 白井 充瑠 (名古屋屋中)					
19	I0188 荒川 優遼 (名古屋屋中)				荻巣・瀬戸口 61	
20	J0188 余武 凛 (名古屋屋中)			早川・見城 61		
21	I0155 早川 滋人 (市立桜丘中)					
21	J0220 見城 裕太 (市立桜丘中)					荻巣・瀬戸口 76(9)
22	I0184 廣林 祐樹 (名古屋屋中)					
22	I0193 西山 修也 (名古屋屋中)			山田・中村 60		
23	J0045 山田 修一 (h 2 E T A)					
23	J0081 中村 博一 (h 2 E T A)				山田・中村 62	
24	I0194 緑川 雅大 (名古屋屋中)					
24	J0187 高嶋 廣之輔 (名古屋屋中)			高橋・山崎 60		
25	I0162 高山 優広 (桜丘中)					高山・武田 64
25	I0322 山崎 広 (桜丘中)					
26	I0252 岡田 朗 (愛工大附中)					
26	J0102 平古 翔紀 (愛工大附中)			岡田・平古 W0		
27	J0250 河本 貴斗 (名古屋屋中)					
27	J0181 日比野 拓真 (名古屋屋中)				古田・松本 64	
28	J0109 古松 誠太 (桜丘中)					
28	J0110 松本 光太 (桜丘中)			古田・松本 62		
29	I0300 笹井 光太 (大成中)					
29	I0298 石井 皓大 (大成中)					高山・武田 61
30	I0152 宮前 光希 (市立桜丘中)					
30	J0104 西藤 広直 (市立桜丘中)			伊藤・水谷 60		
31	K0131 伊水 遥平 (東海海海)					
31	J0205 池田 昂規 (名古屋屋中)				高山・武田 60	
32	I0168 寺嶋 友雄 (名古屋屋中)					
32	I0192 寺嶋 友雄 (名古屋屋中)			高山・武田 60		
33	I0012 高山 伍 (ウイール瀬戸)					
33	I0023 武田 燎 (愛工大)					

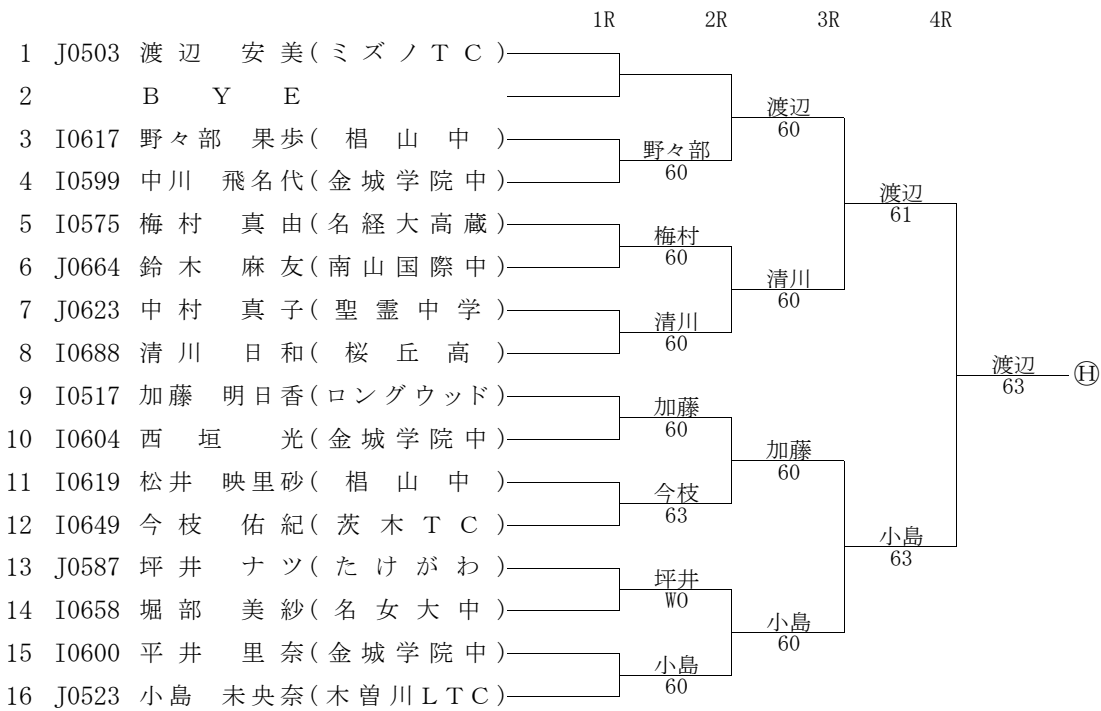
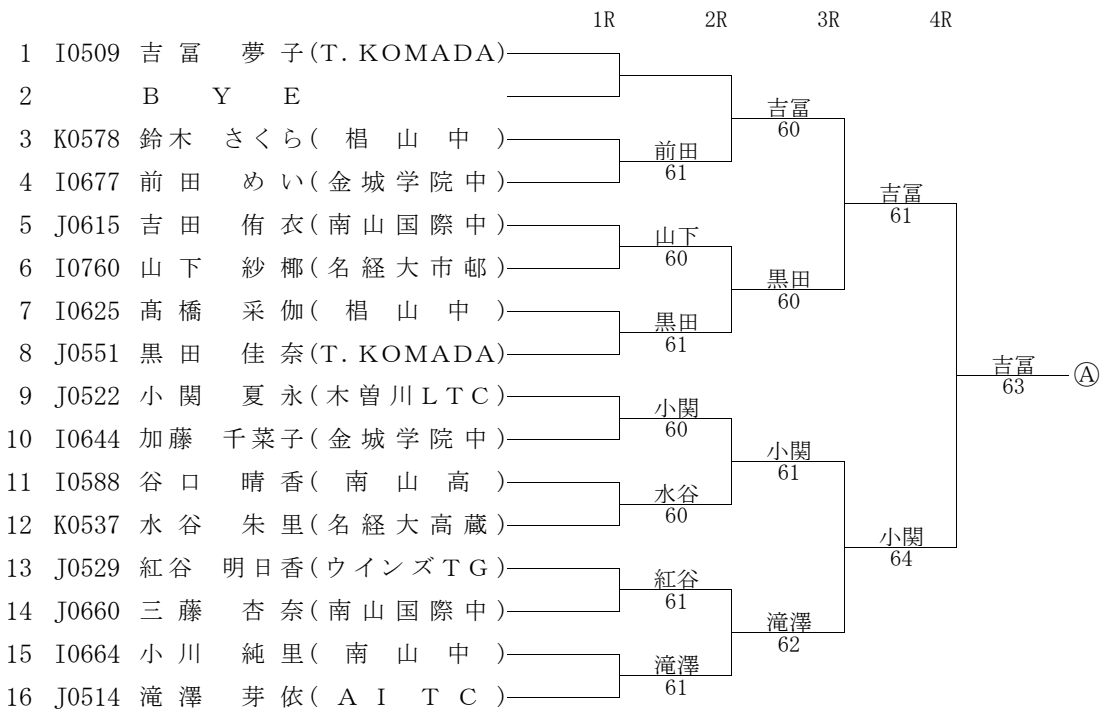
15歳以下男子ダブルス

	1R	2R	3R	4R	5R	6R
1 J0013 田中 瞭 (名古屋市立大経大市邨)						
I0043 田林 大健 (名古屋市立大経大市邨)						
2 I0074 田林 大健 (名古屋市立大経大市邨)			田中・林			
J0059 武仲 広平 (瀬戸国際中)		寛・武仲	60			
I1029 澤野 裕樹 (南山国際中)		60		田中・林		
J0299 高木 啓輔 (南山国際中)				60		
4 I0237 高水 野智 (南山国際中)						
J0163 柳田 智之 (東海中)						
J0212 飯田 章一 (東海中)						
J0204 小国 翔平 (大成中)					田中・林	
6 I0167 小古 圭亮 (大成中)					60	
I0302 小林 佑輔 (愛知中)						
J0289 小森 本太 (愛知中)						
J0291 河元 楓藤 (瀬戸)				河元・楓藤		
8 I0133 河元 楓藤 (瀬戸)				60		
J0030 釜頭 龍之雅也 (N T A)						
J0064 釜頭 龍之雅也 (N T A)						
J0148 林 亮 (桜丘中)						田中・林
10 J0108 鈴木 琢馬 (桜丘中)						60
J0112 鈴木 琢馬 (桜丘中)						
I0151 鈴木 雄太 (立桜中)						
J0221 近藤 佑哉 (大成中)						
I0299 社本 利玖 (大成中)						
J0170 守谷 優希 (東海中)						
I0221 守谷 優希 (東海中)						
I0236 小野 悠輔 (桜丘中)						
I0159 伊藤 誠高 (東海中)						
I0161 伊藤 誠高 (東海中)						
I0223 後藤 傑直 (瑞陵高)						
I0235 後藤 傑直 (瑞陵高)						
I0377 鳥居 友津己 (チェリーTC)						
I0378 田中 輝寛 (チェリーTC)						
J0007 田中 輝寛 (チェリーTC)						
J0040 太田 仁崇 (名古屋中)						
18 I0180 太田 仁崇 (名古屋中)						田中・林
I0199 草間 大地 (衣浦マリン)						61
I0314 草間 大地 (衣浦マリン)						
J0076 伊藤 志郎 (スポルトTA)						
I0217 近藤 喜弘 (東海中)						
I0233 小澤 亮英 (名古屋中)						
I0171 鈴木 亮英 (名古屋中)						
I0196 北川 鏡味 (愛工大附中)						
J0145 北川 鏡味 (愛工大附中)						
J0244 前田 昂 (名古屋中)						
J0115 前田 昂 (名古屋中)						
J0120 黒田 幸一 (市立桜丘中)						
J0106 三池 謙一 (市立桜丘中)						
J0223 金謙・渡部 (名古屋高)						
I0105 渡部 将成 (名古屋高)						
I0102 渡部 将成 (名古屋高)						
J0024 砂野 孝友 (諸の木TC)						
J0095 中山 友輝 (A I T C)						
J0125 平山 健 (守山中)						
J0192 平山 健 (守山中)						
J0208 小林 弘将 (東海中)						
J0214 横田 知樹 (東海中)						
J0222 横田 知樹 (市立桜丘中)						
J0217 植村 亮賀 (南山中)						
I0275 植村 亮賀 (南山中)						
I0284 中野 大 (名古屋中)						
I0185 中野 大 (名古屋中)						
I0179 稲垣 悠大 (名古屋中)						
I0482 笹野 彦磨 (名古屋中)						
I0186 水野 磨 (名古屋中)						
J0038 荒岡 上村 (茨木TC)						
J0055 上村 哲平 (名古屋中)						

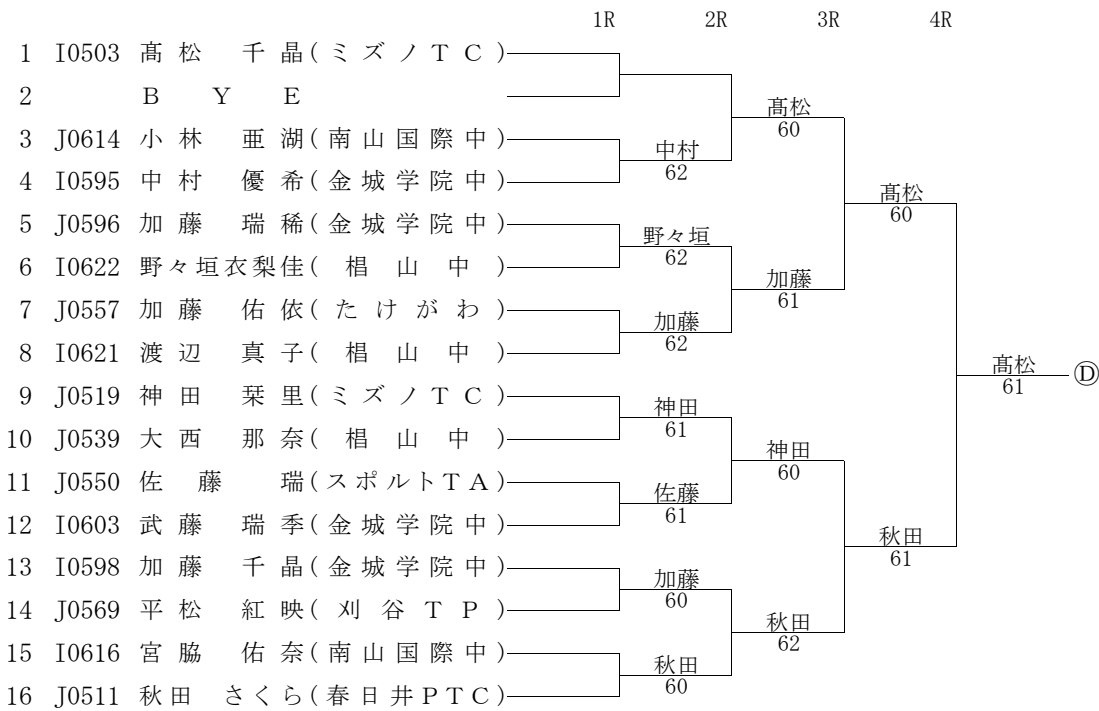
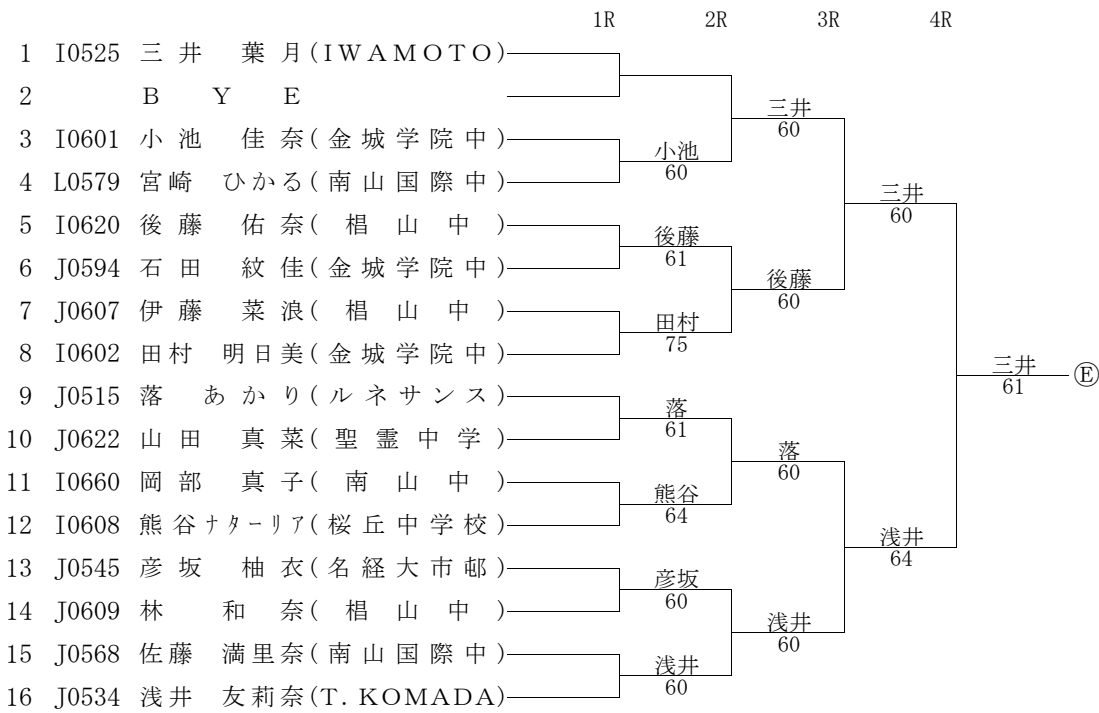
15歳以下男子ダブルス

	1R	2R	3R	4R	5R	6R
1	I0010 服部 未祐 (P I N T O)					
	I0004 服鷹 祐京 (名古屋高等学校)		服部・鷹田			
2	J0268 櫻木 章 (南山中)		60			
	J0271 清水 智郎 (南山中)			服部・鷹田		
3	I0173 河村 連伊 (名古屋中)			62		
	J0122 山田 織輝 (名古屋中)		小森・石原			
4	I0234 小森 一輝 (東海中)		60			
	I0209 小石 圭 (東海中)				服部・鷹田	
5	J0267 間瀬 章太郎 (南山中)			60		
	K0167 赤松 直俊 (南山中)		松井・近藤			
6	I0220 近藤 正悟 (東海中)		61			
	I0212 木村 巧 (千種中)			片岡・小島		
7	I0447 勝股 勇太 (千種中)			60		
	I0448 片岡 喬也 (名古屋中)		片岡・小島			
8	I0170 小島 正也 (名古屋中)		63			
	I0174 内村 杜哉 (東海中)				服部・鷹田	
9	I0227 阪井 博哉 (東海中)			64		
	I0211 寺澤 晃輝 (名古屋中)		内村・阪井			
10	I0191 小澤 一拓 (名古屋中)		61			
	J0185 小村 晃太郎 (菊里高)			村本・水野		
11	I0492 水野 崇吾 (桜丘中)			64		
	I0495 浅井 崇公 (桜丘中)		村本・水野			
12	K0139 J0246 I0297 J0168		61			
	I0189 犬飼 優太 (名古屋中)		安藤・後藤			
14	J0117 小林 充大 (守山中)		63			
	I0310 野口 大輔 (守山中)			安井・加藤		
15	J0193 古田 龍耶 (守山中)			60		
	J0001 安井 優貴 (春日井PTC)		安井・加藤			
16	J0003 加藤 大翔 (N I T C)		61			
	J0011 三浦 翔由 (茨木TC)				安井・加藤	
17	J0039 尾関 由憲 (茨木TC)		三浦・尾関			
18	K0132 J0211 J0262		60			
	J0264 寺本 英頭 (大成中)			三浦・尾関		
19	K0138 J0229 I0072		61			
	I0037 小林 大剛 (南山国際中)		小林・鈴木			
20	J0229 I0072 I0037		76(2)			
	I0444 村田 生憲 (千種中)			三浦・尾関		
21	J0295 J0290 J0286		62			
	I0222 村田 村田 (たけがわ)		村田・村田			
22	I0218 池田 陽大 (東海中)		60			
	I0214 池田 大 (東海中)			村田・村田		
23	I0232 J0054 J0230		61			
	J0177 池田 松原 (愛知中)		池田・松原			
24	J0186 伊東 尚也 (愛知中)		60			
	I0224 伊東 貴雄 (東海中)		若山・伊藤			
25	I0215 伊藤 奨 (東海中)		60			
	K0092 池田 大 (東海中)			池田・松原		
26	J0020 三ツ木 亮 (南山国際中)		60			
	J0178 時田 碧樹 (名古屋中)			池田・松原		
27	J0183 伊東 大和 (名古屋中)		61			
	I0224 鬼頭 尚也 (名古屋中)		伊東・鬼頭			
28	I0215 加藤 丈元 (東海中)		61			
	K0092 中村 慎之介 (インドア一宮)			蔦・折井		
29	J0020 村山 航 (名古屋中)		60			
	J0178 尾崎 卓 (名古屋中)			池田・松原		
30	J0183 加藤 翔一 (市立桜丘中)			蔦・折井		
31	J0105 金子 好輝 (市立桜丘中)			62		
	I0154 後藤 巧光 (ウィル瀬戸)		蔦・折井			
32	J0005 J0018		60			
	折井 勇太 (ウィル瀬戸)			蔦・折井		
					蔦・折井	
					64	
						蔦・折井
						75
						⑧

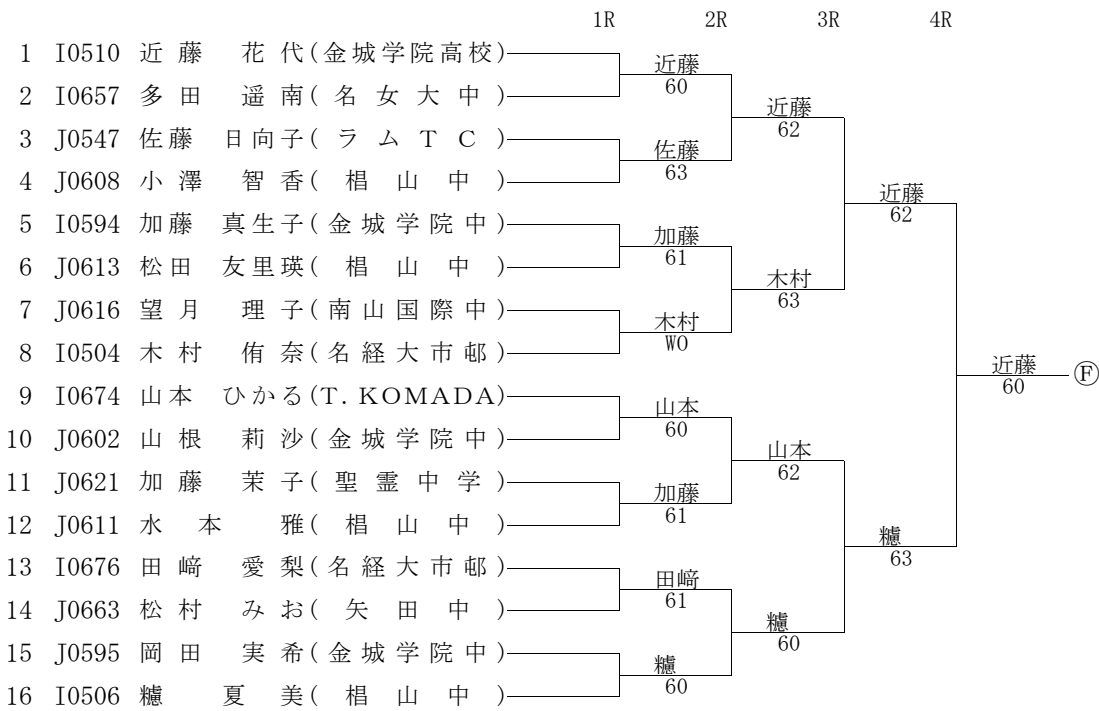
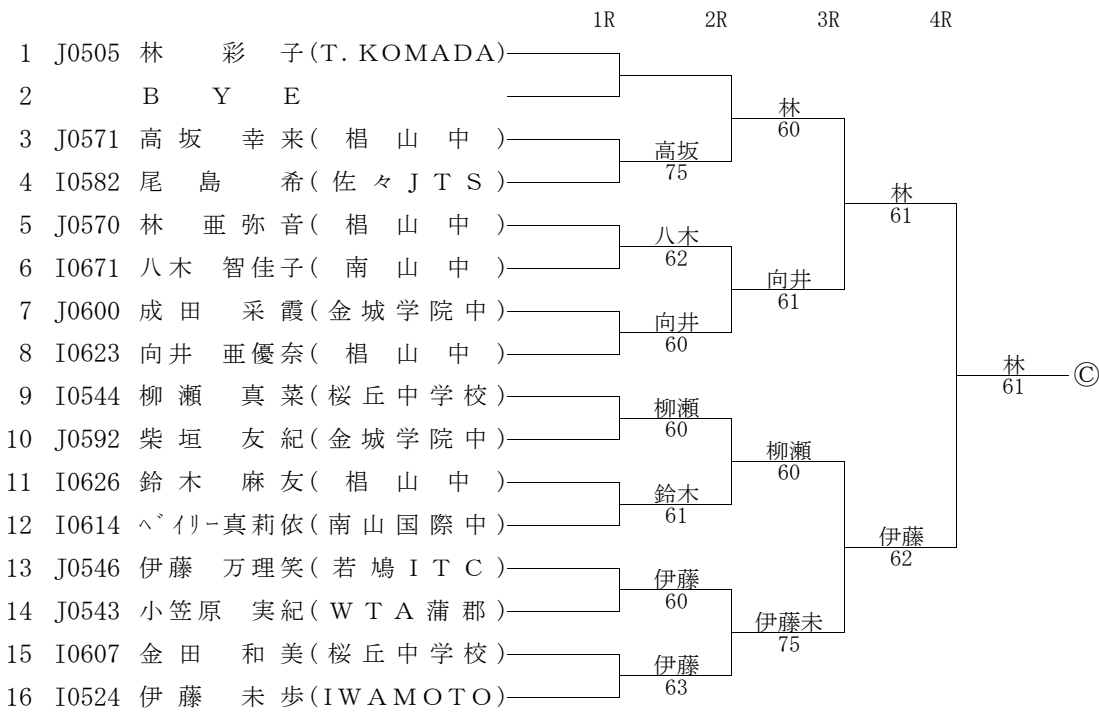
15歳以下女子シングルス



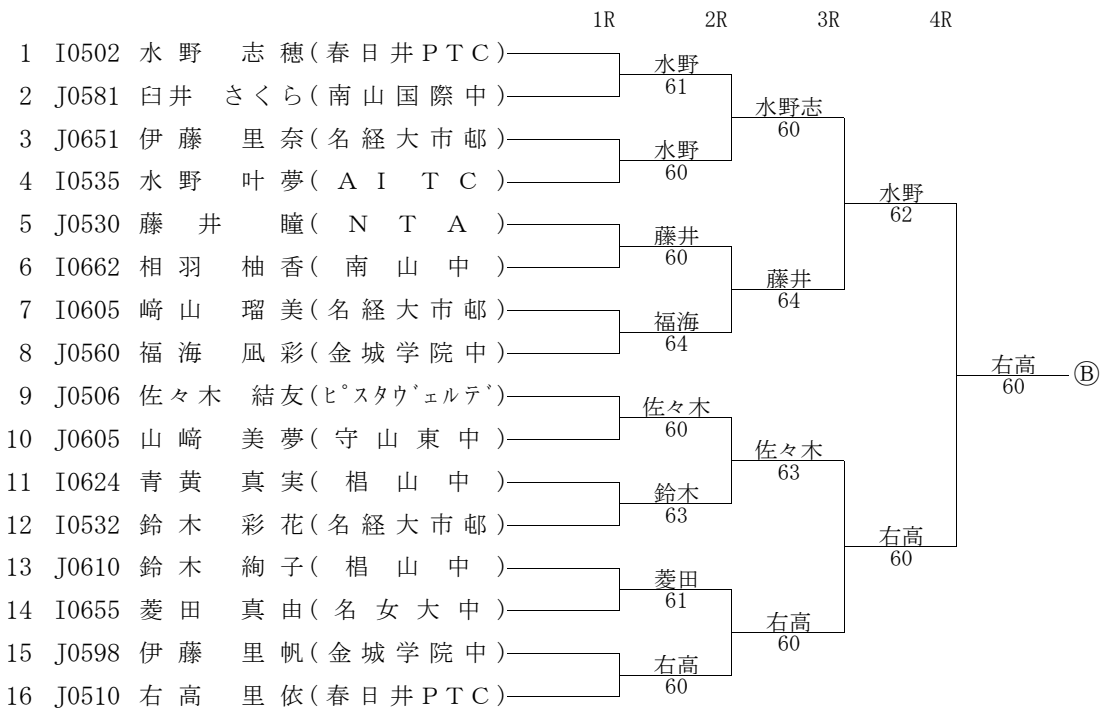
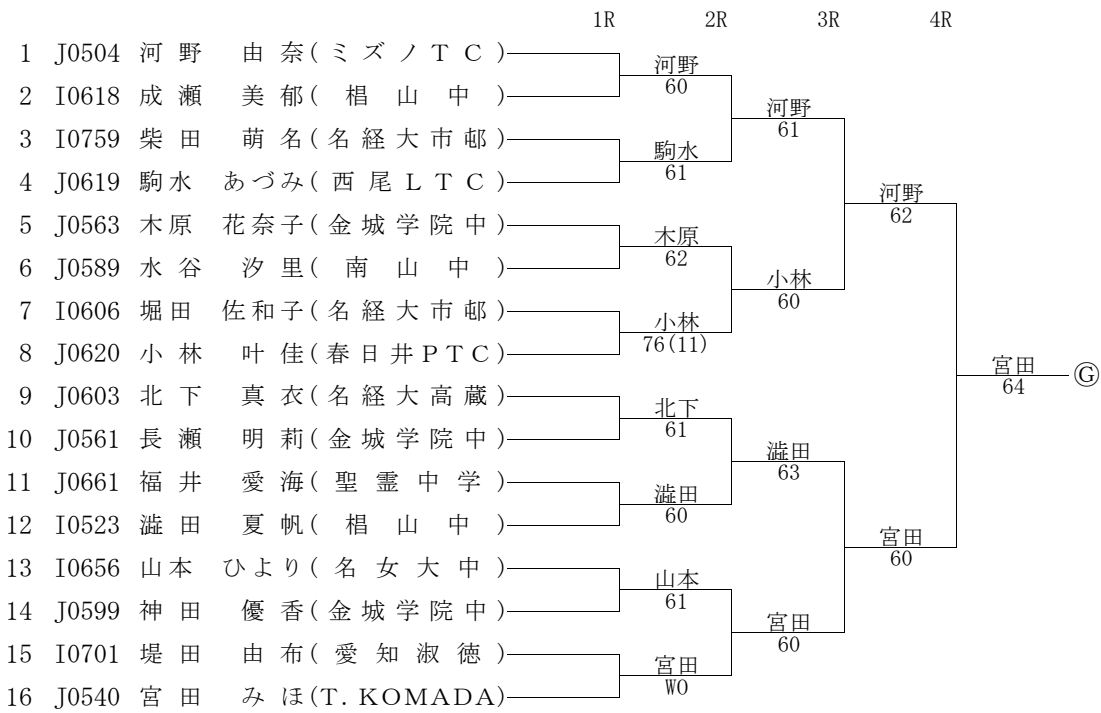
15歳以下女子シングルス



15歳以下女子シングルス



15歳以下女子シングルス



15歳以下女子ダブルス

	1R	2R	3R	4R	5R
1	I0525 三井 葉月 (IWAMOTO)				
	I0503 高松 千晶 (ミズノTC)		三井・高松		
2	J0630 松岡 優里 (南山中)		61		
	J0635 重松 茉莉 (南山中)	松岡・重松			
3	J0609 林 和奈 (南山中)	75		三井・高松	
	K0578 鈴木 さくら (南山中)			60	
4	J0539 大西 那奈 (南山中)				
	J0607 伊藤 菜浪 (南山中)		大西・伊藤		
5	J0595 岡田 実希 (金城学院中)				
	J0602 山根 莉沙 (金城学院中)				三井・高松
6	J0545 彦藤 万理 (若鳩ITC)		彦坂・伊藤		64
	J0546 伊藤 万理 (若鳩ITC)				
7	I0660 岡部 真子 (南山中)		61		
	J0589 水谷 真汐里 (南山中)			渡辺・河野	
8	J0503 渡辺 安美 (ミズノTC)			60	
	J0504 河野 由奈 (ミズノTC)		渡辺・河野		
9	I0550 加藤 成歩 (守山東中)		WO		
	I0633 山岡 菜摘 (守山東中)				三井・高松 (A)
10	J0523 小島 未央 (木曾川LTC)				60
	J0522 小関 夏永 (木曾川LTC)		小島・小関		
11	J0656 小館 由梨 (愛知中学校)		60		
	J0658 中村 遥 (愛知中学校)			小島・小関	
12	I0588 谷口 晴香 (南山高)			60	
	I0671 八木 智佳子 (南山中)		松井・高橋		
13	I0619 松井 映里砂 (南山中)		63		
	I0625 高橋 采伽 (南山中)			小島・小関	
14	I0621 渡辺 真子 (南山中)			61	
	I0622 野々垣 衣梨佳 (南山中)		渡辺・野々垣		
15	J0594 石田 紋佳 (金城学院中)		62		
	J0600 成田 采霞 (金城学院中)			木村・佐々木	
16	I0657 多田 遥南 (名女大中)			64	
	I0658 堀部 美紗 (名女大中)		木村・佐々木		
17	I0504 木村 奈奈 (名経大市邨)		61		
	J0506 佐々木 結友 (ヒスタウエルテ)				

	1R	2R	3R	4R	5R
1	J0505 林 彩子 (T. KOMADA)				
	J0540 宮田 みほ (T. KOMADA)		林・宮田		
2	I0649 今枝 佑紀 (茨木TC)		60		
	J0530 藤井 瞳 (NTA)	今枝・藤井			
3	J0629 坂口 有紀 (南山中)	60		林・宮田	
	J0638 田口 夕稀 (南山中)			60	
4	I0651 見田 奈佑 (愛工大附中)				
	I0652 中島 有理 (愛工大附中)		長瀬・前田		
5	J0561 長瀬 明莉 (金城学院中)		60		
	I0677 前田 めい (金城学院中)				林・宮田
6	I0604 西垣 光奈 (金城学院中)			60	
	I0600 平井 里奈 (金城学院中)		西垣・平井		
7	J0653 久野 由香里 (愛知中学校)		60		
	K0600 岡田 ほのか (愛知中学校)			神田・黒田	
8	J0599 神田 優香 (金城学院中)			60	
	J0592 柴垣 友紀 (金城学院中)		神田・黒田		
9	J0519 神田 栞里 (ミズノTC)		61		
	J0551 黒田 奈奈 (T. KOMADA)				林・宮田 (D)
10	J0603 北下 真衣 (名経大高蔵)				62
	K0537 水谷 朱里 (名経大高蔵)		北下・水谷		
11	J0633 丹澤 遥香 (南山中)		60		
	J0628 加藤 未千与 (南山中)			清川・柳瀬	
12	J0662 杉山 礼美 (矢田中)			60	
	J0663 松村 みお (矢田中)		清川・柳瀬		
13	I0688 清川 日和 (桜丘高)		60		
	I0544 柳瀬 真菜 (桜丘中学校)				穂・澁田
14	I0676 田崎 愛梨 (名経大市邨)			63	
	I0606 堀田 佐和子 (名経大市邨)		田崎・堀田		
15	J0608 小澤 智香 (南山中)		63		
	J0610 鈴木 絢子 (南山中)			穂・澁田	
16	I0595 中村 優希 (金城学院中)			60	
	J0560 福海 凧 (金城学院中)		穂・澁田		
17	I0506 糴田 夏美 (南山中)		60		
	I0523 澁田 夏帆 (南山中)				

15歳以下女子ダブルス

	1R	2R	3R	4R	5R
1	I0517 加藤 明日香 (ロングウッド)				
	I0510 近藤 花代 (金城学院高校)		加藤・近藤		
2	J0639 鶴山 ほのか (南山中)		60		
	J0634 石田 萌 (南山中)			加藤・近藤	
3	I0759 柴田 萌名 (名経大市邨)			60	
	I0605 崎山 瑠美 (名経大市邨)		加藤・武藤		
4	I0644 加藤 千菜子 (金城学院中)		60		
	I0603 武藤 瑞季 (金城学院中)			加藤・近藤	
5	I0601 小池 佳奈 (金城学院中)			60	
	I0599 中川 飛名代 (金城学院中)		小池・中川		
6	J0664 鈴木 麻友 (南山国際中)		60		
	L0579 宮崎 ひかる (南山国際中)			落・滝沢	
7	I0664 小川 純里 (南山中)			61	
	I0662 相羽 柚香 (南山中)		落・滝沢		
8	J0515 落 あかり (ルネサンス)		60		
	J0514 滝沢 依奈 (A I T C)				加藤・近藤 ©
9	I0623 向井 亜優奈 (相山中)			60	
	I0617 野々部 果歩 (相山中)		向井・野々部		
10	J0596 加藤 瑞稀 (金城学院中)		60		
	J0598 伊藤 里帆 (金城学院中)			向井・野々部	
11	J0621 加藤 茉菜 (聖霊中学)			61	
	J0622 山田 真菜 (聖霊中学)		金田・熊谷		
12	I0607 金田 和美 (桜丘中学校)		60		
	I0608 熊谷 ナターリア (桜丘中学校)			向井・野々部	
13	I0624 青黄 真実 (相山中)			63	
	I0618 成瀬 美郁 (相山中)		菱田・山本		
14	I0655 菱田 真由 (名女大中)		76(4)		
	I0656 山本 ひより (名女大中)			菱田・山本	
15	J0571 高坂 幸来 (相山中)			76(4)	
	I0626 鈴木 麻友 (相山中)		佐藤・白井		
16	J0568 佐藤 満里奈 (南山国際中)		64		
	J0581 白井 さくら (南山国際中)				

	1R	2R	3R	4R	5R
1	I0524 伊藤 未歩 (IWAMOTO)				
	I0509 吉富 夢子 (T. KOMADA)		伊藤・吉富		
2	J0623 中村 真海 (聖霊中学)		60		
	J0661 福井 愛穂 (聖霊中学)			伊藤・吉富	
3	J0637 中川 穂南 (南山中)			60	
	J0632 中村 翠 (南山中)		中川・中村		
4	J0615 吉田 侑衣 (南山国際中)		61		
	J0616 望月 理子 (南山国際中)			伊藤・吉富	
5	I0616 宮脇 佑奈 (南山国際中)			64	
	I0614 へい-真莉依 (南山国際中)		加藤・坪井		
6	J0557 加藤 佑依 (たけがわ)		61		
	J0587 坪井 ナツ (たけがわ)			浅井・山本	
7	J0613 松田 友里瑛 (相山中)			61	
	J0611 水本 雅 (相山中)		浅井・山本		
8	J0534 浅井 友莉奈 (T. KOMADA)		61		
	I0674 山本 ひかる (T. KOMADA)				秋田・右高 ⑥
9	J0570 林 亜弥音 (相山中)			60	
	I0620 後藤 佑奈 (相山中)		林・後藤		
10	J0640 千田 朋香 (南山中)		60		
	J0641 吉田 采加 (南山中)			林・後藤	
11	J0660 三藤 杏奈 (南山国際中)			76(1)	
	J0614 小林 亜湖 (南山国際中)		加藤・加藤		
12	I0594 加藤 真生子 (金城学院中)		60		
	I0598 加藤 千晶 (金城学院中)			秋田・右高	
13	J0563 木原 花奈子 (金城学院中)			60	
	I0602 田村 明日美 (金城学院中)		木原・田村		
14	I0532 鈴木 彩花 (名経大市邨)		64		
	I0760 山下 紗椰 (名経大市邨)			秋田・右高	
15	I0729 玉置 千華子 (愛知中学校)			60	
	I0730 井上 紗英 (愛知中学校)				
16	J0511 秋田 さくら (春日井PTC)		60		
	J0510 右高 里依 (春日井PTC)				

13歳以下男子シングルス

	1R	2R	3R	4R	5R	6R
1 K0001	千頭 昇平(チェリーTC)		千頭			
2 K0117	吉田 祐基(愛工大附中)	吉田	60			
3 K0160	松井 快鷹(佐々JTS)	60		千頭		
4 L0115	石川 泰地(市立桜丘中)	新竹		60		
5 L0059	新竹 瞬(刈谷TP)	60	新竹			
6 K0239	大森 悠貴(守山東中)	後藤	61			
7 K0210	後藤 優太(名古屋中学)	62			千頭	
8 L0062	小塩 裕貴(茨木TC)		小塩		60	
9 K0174	岩永 尚真(メインTC)	渡辺	63			
10 L0010	渡辺 克俊(佐々JTS)	W0		高島		
11 K0187	豊田 創一朗(東海中学校)	豊田		64		
12 K0211	清水 久伶安(名古屋中学)	62	高島			
13 L0011	高島 颯太(瀬戸TC)		60			千頭
14 K0016	小久井 健将(竜美丘TC)		小久井			61
15 L0063	小田 哲秀(覚王山TC)	原田	61			
16 L0033	原田 龍之介(東海中学校)	64		小久井		
17 K0247	澤田 昇佑(名国際中学)	高柳		60		
18 K0123	高柳 貴之(名古屋中学)	W0	岩瀬			
19 L0032	岩瀬 知貴(西尾LTC)		60		小久井	
20 L0093	矢田 蓮太郎(IWAMOTO)		中谷		75	
21 L0078	竹内 龍之介(刈谷TP)	中谷	60			
22 L0072	中谷 嘉宏(竜美丘TC)	60		上村		
23 K0136	マグヌソン海(市立桜丘中)	鈴木		61		
24 L0041	鈴木 等登(覚王山TC)	60	上村			
25 L0013	上村 岳斗(諸の木TC)		63			千頭
26 L0012	中尾 優作(西尾LTC)		中尾			62
27 K0196	川崎 大成(名古屋中学)	田口	60			
28 K0222	田口 顕匠(南山国際中)	63		中尾		
29 L0105	清家 直樹(東海中学校)	岩田		75		
30 K0120	岩田 和也(名古屋中学)	60	立松			
31 K0026	立松 瑞基(名経大市邨)	立松	63			
32 L0085	下川 勝巳(スポーツTA)	60			中尾	
33 K0190	中村 光希(東海中学校)		中村		61	
34 K0226	澤木 慎弥(市立桜丘中)	ベイリー	64			
35 K0220	ベイリー 真秀(南山国際中)	61		安井		
36 L0054	安井 雅哉(NTA)	安井		60		
37 K0194	服部 雅史(東海中学校)	60	安井			
38 K0154	矢本 桂悟(CIAOTC)		60			酒井
39 K0025	服部 準也(茨木TC)		服部			61
40 K0180	春田 直紀(東海中学校)	春田	60			
41 L0116	水谷 駿太(市立桜丘中)	61		服部		
42 L0089	村本 圭吾(CIAOTC)	鈴木		61		
43 K0179	鈴木 啓真(東海中学校)	63	中川			
44 K0109	中川 雄斗(ウィル瀬戸)		63		酒井	
45 K0108	二宮 仁之輔(IWAMOTO)	二宮			64	
46 L0109	大川 慶(名古屋中学)	61	杉山			
47 L0090	富田 恒太(CIAOTC)	杉山	62			
48 K0175	杉山 明純(愛工大附中)	62		酒井		
49 L0056	馬淵 嵩也(豊田JTT)	馬淵		60		
50 L0086	鈴木 颯真(西尾LTC)	60	酒井			
51 K0052	酒井 来征(竜美丘TC)		62			

13歳以下男子シングルス

	1R	2R	3R	4R	5R	6R
1 K0043 津田 厚(T. KOMADA)			津田			
2 K0122 中島 悠雅(名古屋中学)		中島	60			
3 K0150 伊藤 彪流(名古屋GTC)		61		津田		
4 L0079 中村 友哉(ウィルT A)		杉山		60		
5 K0110 杉山 貴郁(T L 東郷)		63	三上			
6 K0133 加藤 青吾(市立桜丘中)		三上	62			
7 L0094 三上 和馬(木曾川LTC)		60			津田	
8 M0051 杉山 寛和(T L 東郷)			米村		60	
9 K0074 米村 太一(諸の木TC)		米村	61			
10 K0057 泉谷 奏汰(茨木TC)		75		鈴木		
11 K0083 楠 智弥(木曾川LTC)		楠		61		
12 L0103 恒川 卓也(名経大市邨)		60	鈴木			
13 K0035 鈴木 拓夢(瀬戸TC)			62		津田	
14 L0035 小嶋 遼(たけがわ)			杉本			60
15 L0007 杉本 亮太郎(春日井PTC)		杉本	64			
16 K0208 福永 航己(名古屋中学)		60		岡田		
17 K0007 岡田 聖(瀬戸TC)		岡田		63		
18 L0060 前畑 涼雅(スポーツT A)		60	岡田			
19 K0212 伏見 颯祐(名古屋中学)			61		手塚	
20 K0129 寺野 玲央(東海中学校)			岸本		63	
21 K0073 長谷川 洗樹(守山GTC)		岸本	61			
22 L0047 岸本 翔真(桜丘中学校)		60		手塚		
23 L0055 伊藤 聖大(N T A)		伊藤		61		
24 L0064 飯田 涼雅(チェリーTC)		60	手塚			
25 K0062 手塚 類(西尾LTC)			76(1)			津田
26 K0020 吉川 海渡(名古屋中学)			吉川			61
27 L0095 青山 周平(豊田J T T)		張田	60			
28 K0101 張田 健太(アーリーズ)		61		吉川		
29 L0083 鈴木 一生(IWAMOTO)		村田		61		
30 K0046 村田 爵燦(市立桜丘中)		60	村田			
31 L0061 内田 翔太郎(スポーツT A)		オブライオン	60			
32 K0221 オブライオンブランガン(南山国際中)		WO			吉川	
33 K0112 根木 聖(桜丘中学校)			根木		62	
34 K0037 山田 達央(西尾LTC)		山田	64			
35 K0228 加賀 祥太(市立桜丘中)		60		松浦		
36 K0189 仲野 大一(東海中学校)		井上		64		
37 K0039 井上 瑞基(名古屋中学)		61		松浦		
38 L0036 松浦 壮汰(たけがわ)			62			沖本
39 L0088 佐藤 佑樹(スポーツT A)			南場			60
40 L0050 渡邊 雄大(ウィルT A)		南場	WO			
41 K0144 南場 謙太(南山国際中)		62		南場		
42 K0195 川村 優介(東海中学校)		山元		61		
43 L0076 山元 雅大(守山GTC)		60	梅田			
44 L0082 梅田 浩夢(メインTC)			63		沖本	
45 L0117 山田 耀介(市立桜丘中)		山田			61	
46 K0186 内川 佳典(東海中学校)		61	鈴木			
47 K0080 井本 幹成(春日井PTC)		鈴木	60			
48 K0102 鈴木 拓希(CIAO TC)		60		沖本		
49 L0104 小林 海道(東海中学校)		鹿島		61		
50 L0058 鹿島 大暉(ミズノTC)		60	沖本			
51 L0009 沖本 東樹(名古屋中学)			61			

13歳以下男子シングルス

	1R	2R	3R	4R	5R	6R
1 K0005 島本 健生(南山国際中)			島本			
2 L0017 今井 哲司(PINTO)		今井	60			
3 K0125 水野 隼斗(名古屋中学)		62		島本		
4 K0099 加藤 大輔(名古屋GTC)		加藤		60		
5 K0199 木下 歩(名古屋中学)		60	山田			
6 K0152 水野 将太郎(若鳩ITC)		山田	62			
7 L0005 山田 遼河(ラムTC)		WO			島本	
8 K0146 田中 奨悟(竜美丘TC)			田中		63	
9 K0173 谷崎 智隆(名経大高蔵)		加藤	61			
10 L0092 加藤 晋作(ウインズTG)		WO		杉原		
11 L0118 三池 伸二(市立桜丘中)		後藤		60		
12 K0177 後藤 啓斗(名経大市邨)		60	杉原			
13 K0082 杉原 健(ラムTC)			60		島本	
14 K0141 伊藤 壮颯(覚王山TC)			伊藤		60	
15 K0200 隈元 大輔(名古屋中学)		安井	60			
16 K0185 安井 亮平(東海中学校)		64		小山		
17 K0229 加賀 謙太(市立桜丘中)		皆木		60		
18 L0068 皆木 海都(ラムTC)		60	小山			
19 K0024 小山 和輝(チェリーTC)			60		神谷	
20 L0073 一色 遼河(ウインズTG)			一色		61	
21 K0230 日暮 柊斗(市立桜丘中)		丹羽	62			
22 K0201 丹羽 将康(名古屋中学)		61		神谷		
23 K0059 神谷 修平(衣浦マリン)		神谷		60		
24 K0203 岡本 康秀(名古屋中学)		60	神谷			
25 K0023 櫻井 翔太(若鳩ITC)			61			
26 L0004 川島 颯(竜美丘TC)			川島			川島 75
27 K0172 小池 礼人(名経大高蔵)		木村	60			
28 K0192 木村 友紀(東海中学校)		WO		川島		
29 L0049 塚田 泰成(覚王山TC)		塚田		60		
30 K0205 高見 旺(名古屋中学)		60	塚田			
31 K0163 北川 稜馬(ルネサンス)		北川	61			
32 K0204 金田 健(名古屋中学)		60		川島		
33 L0111 江藤 瑠生(矢田中)			井上		61	
34 K0182 青木 洸之(東海中学校)		井上	61			
35 K0028 井上 斗邦(刈谷TP)		60		片山		
36 L0048 奥田 風優(ラムTC)		田中		60		
37 K0135 田中 康真(市立桜丘中)		61	片山			
38 L0018 片山 幸輝(若鳩ITC)			63		川島	
39 K0040 大門 祐也(名経大市邨)			大門		62	
40 L0107 東野 孝哉(名古屋中学)			WO			
41 L0023 田中 聖夏(チェリーTC)				大門		
42 K0097 森田 龍(春日井PTC)		森田		62		
43 L0108 竹内 一真(名古屋中学)		60	森田			
44 K0134 河田 賢弥(市立桜丘中)			60		吉田	
45 K0070 田口 湧也(豊田JT T)		田口			61	
46 K0234 近藤 雅大(守山東中)		61	田口			
47 L0101 田財 克起(覚王山TC)		田財	60			
48 K0126 徳永 裕政(名古屋中学)		60		吉田		
49 K0048 大岩 大貴(豊田JT T)		大岩		60		
50 L0046 日置 茂貴(IWAMOTO)		64	吉田			
51 L0008 吉田 篤司(チェリーTC)			60			

13歳以下男子シングルス

	1R	2R	3R	4R	5R	6R
1 K0011 黒澤 拓磨(西尾LTC)			黒澤			
2 K0206 五十川 慶司(名古屋中学)		藤原	60			
3 K0068 藤原 颯人(佐々JTS)		61		黒澤		
4 K0224 尾関 佑哉(市立桜丘中)		水谷		60		
5 K0181 水谷 優風(東海中学校)		60	石黒			
6 L0030 石黒 恭悟(ミズノTC)		石黒	61			
7 K0193 大野 立樹(東海中学校)		60			黒澤	
8 K0078 堤 隆輔(チェリーTC)			浅井		61	
9 K0197 佐渡 正弘(名古屋中学)		浅井	60			
10 K0042 浅井 辰哉(佐々JTS)		61		右高		
11 K0214 角田 健悟(矢田中)		東野		63		
12 K0191 東野 圭祐(東海中学校)		62	右高			
13 K0027 右高 歩夢(春日井PTC)			60			黒澤
14 K0162 吉満 優希(名経大市邨)			吉満		63	
15 K0209 横井 信之(名古屋中学)		簡	60			
16 K0231 簡 正哲(市立桜丘中)		64		吉満		
17 K0218 山川 智也(矢田中)		大槻		60		
18 L0021 大槻 拓也(守山GTC)		60	山川			
19 K0085 山川 理(春日井PTC)			64		吉満	
20 K0202 松村 和弥(名古屋中学)			三輪		61	
21 K0069 三輪 晃大(ウイルTA)		三輪	61			
22 K0178 大内 啓暉(名経大市邨)		63		北澤		
23 K0233 長谷川 優希(佐々JTS)		長谷川		61		
24 K0246 菅野 湧雅(名国際中学)		WO	北澤			
25 L0053 北澤 拓真(豊田JTT)			61			
26 K0003 刀根 大輝(名経大市邨)			刀根			黒澤
27 K0111 日比野 匠(AITC)		日比野	61		61	ⓑ
28 L0106 林 凌祐(東海中学校)		63		刀根		
29 K0164 小森 太雅(ルネサンス)		小森		60		
30 K0198 松原 圭佑(名古屋中学)		63	上田			
31 L0074 上田 一輝(ウインズTG)		上田	63			
32 K0245 秋田 快斗(名国際中学)		WO			刀根	
33 K0096 瀬戸口裕太郎(チェリーTC)			瀬戸口		63	
34 K0215 平崎 佑(矢田中)		平崎	62			
35 K0188 川島 知浩(東海中学校)		60		中野		
36 K0227 大島 侃(市立桜丘中)		高橋		61		
37 K0183 高橋 侃凱(東海中学校)		62	中野			
38 L0039 中野 佑哉(h2ETA)			60			大窪
39 L0075 川添 竜平(アーリーズ)			川添		60	
40 L0098 壁谷 和樹(WTA蒲郡)		壁谷	60			
41 L0121 平橋 和樹(名国際中学)		WO		川添		
42 K0184 仲山 青輝(東海中学校)		仲山		64		
43 L0091 日高 理貴(インドア一宮)		61	金子			
44 L0034 金子 守貴(WTA蒲郡)			61			大窪
45 K0124 大橋 磨裕(名古屋中学)		大橋			63	
46 K0232 木部 匡人(市立桜丘中)		60	大橋			
47 L0016 錦村 周磨(It's春日井)		山城	64			
48 L0084 山城 修也(チェリーTC)		60		大窪		
49 K0207 久保田 晃世(名古屋中学)		久保田		60		
50 K0217 正田 航洋(矢田中)		60	大窪			
51 L0002 大窪 広海(刈谷TP)			60			

13歳以下男子ダブルス

	1R	2R	3R	4R	5R
1	K0001 千頭 昇平(チェリーTC)				
	L0002 大窪 広海(刈谷TP)			千頭・大窪	
2	K0195 川村 優介(東海中学校)			60	
	K0181 水谷 優風(東海中学校)	水谷・高見			
3	K0205 高見 旺(名古屋中学)		61		千頭・大窪
	K0204 金田 健(名古屋中学)			60	
4	K0226 澤木 慎弥(市立桜丘中)				
	K0230 日暮 柊斗(市立桜丘中)			正田・田嶋	
5	K0217 正田 航洋(矢田中)			62	
	L0112 田嶋 凌(矢田中)				千頭・大窪
6	K0196 川崎 大成(名古屋中学)				61
	K0197 佐渡 正弘(名古屋中学)		川崎・佐渡		
7	K0172 小池 礼人(名経大高蔵)			WO	
	K0173 谷崎 智隆(名経大高蔵)				
8	K0080 井本 幹成(春日井PTC)			井本・山川	
	K0085 山川 理(春日井PTC)			60	
9	B Y E			井本・山川	
	L0073 一色 遼河(ウインズTG)			60	
10	L0074 上田 一輝(ウインズTG)				千頭・大窪
	L0035 小嶋 遼(たけがわ)				63 (A)-1
11	L0036 松浦 壮汰(たけがわ)			森田・右高	
	L0041 鈴木 等登(覚王山TC)			64	
12	L0048 奥田 風優(ラムTC)	森田・右高			
	K0097 森田 龍(春日井PTC)		61		森田・右高
13	K0027 右高 歩夢(春日井PTC)				60
	K0078 堤 隆輔(チェリーTC)				
14	K0135 田中 康真(市立桜丘中)			堤・田中	
	K0207 久保田 晃世(名古屋中学)			61	
15	K0206 五十川 慶司(名古屋中学)				刀根・立松
16	K0186 内川 佳典(東海中学校)				75
	K0188 川島 知浩(東海中学校)			加藤・水谷	
17	K0133 加藤 青吾(市立桜丘中)			63	
	L0116 水谷 駿太(市立桜丘中)				
18	K0122 中島 悠雅(名古屋中学)			刀根・立松	
	K0120 岩田 和也(名古屋中学)	中島・岩田			60
19	K0194 服部 雅史(東海中学校)		WO		
	K0189 仲野 大一(東海中学校)			刀根・立松	
20	K0003 刀根 大輝(名経大市邨)			63	
	K0026 立松 瑞基(名経大市邨)				

13歳以下男子ダブルス

	1R	2R	3R	4R	5R
21	L0004 川島 颯(竜美丘TC)				
	L0009 沖本 東樹(名古屋中学)		川島・沖本		
22	K0007 岡田 聖(瀬戸TC)		61		
	K0035 鈴木 拓夢(瀬戸TC)	岡田・鈴木			
23	L0115 石川 泰地(市立桜丘中)	60		川島・沖本	
	K0227 大島 侃(市立桜丘中)			60	
24	L0046 日置 茂貴(IWAMOTO)				
	L0083 鈴木 一生(IWAMOTO)		日置・鈴木		
25	K0213 大谷 怜央(矢田中)		WO		
	K0216 板垣 翼(矢田中)				川島・沖本
26	L0104 小林 海道(東海中学校)				61
	K0193 大野 立樹(東海中学校)		水野・高柳		
27	K0125 水野 隼斗(名古屋中学)		63		
	K0123 高柳 貴之(名古屋中学)				
28	L0105 清家 直樹(東海中学校)			吉川・大橋	
	K0182 青木 洸之(東海中学校)	田口・北澤			62
29	K0070 田口 湧也(豊田JTT)	60			
	L0053 北澤 拓真(豊田JTT)		吉川・大橋		
30	K0020 吉川 海渡(名古屋中学)		76(5)		
	K0124 大橋 磨裕(名古屋中学)				川島・沖本
31	L0039 中野 佑哉(h2ETA)				60 (A)-2
	L0049 塚田 泰成(覚王山TC)		中野・塚田		
32	K0109 中川 雄斗(ウィル瀬戸)		61		
	L0050 渡辺 雄大(ウィルTA)	吉田・杉山			
33	K0117 吉田 祐基(愛工大附中)	63		中野・塚田	
	K0175 杉山 明純(愛工大附中)			63	
34	K0057 泉谷 奏汰(茨木TC)				
	L0062 小塩 裕貴(茨木TC)		泉谷・小塩		
35	K0219 杉浦 竜平(矢田中)		60		
	L0111 江藤 瑠生(矢田中)				中野・塚田
36	L0107 東野 孝哉(名古屋中学)				63
	L0109 大川 慶(名古屋中学)		寺野・中村		
37	K0129 寺野 玲央(東海中学校)		76(6)		
	K0190 中村 光希(東海中学校)				
38	K0224 尾関 佑哉(市立桜丘中)			三上・井上	
	K0229 加賀 謙太(市立桜丘中)	三上・井上		61	
39	L0094 三上 和馬(木曾川LTC)	60			
	K0039 井上 瑞基(名古屋中学)		三上・井上		
40	K0016 小久井 健将(竜美丘TC)		WO		
	K0052 酒井 来征(竜美丘TC)				

千頭・大窪
川島・沖本

千頭・大窪 (A)
62

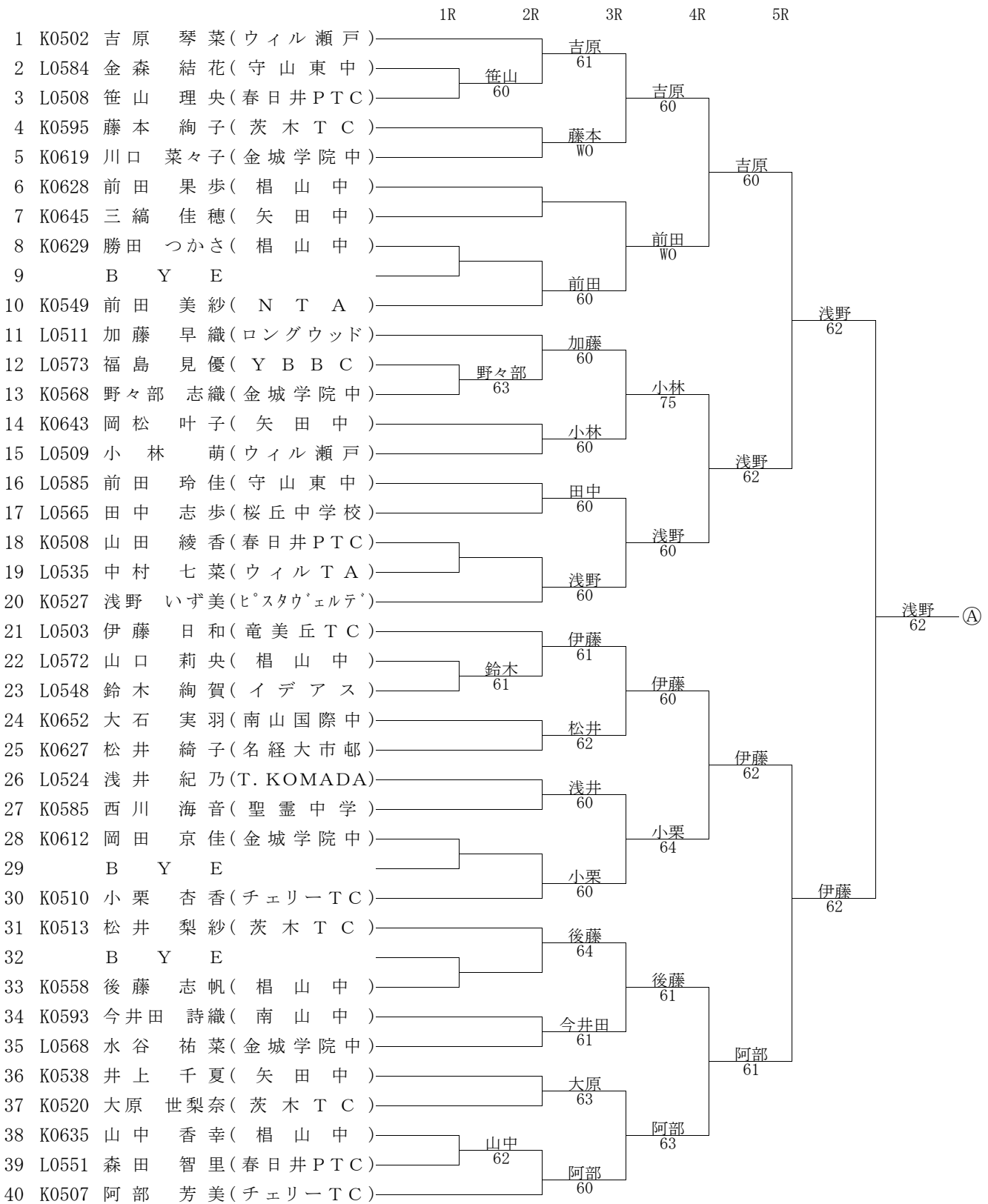
13歳以下男子ダブルス

	1R	2R	3R	4R	5R
1	K0011 黒澤 拓磨(西尾LTC)				
	K0005 島本 健生(南山国際中)		黒澤・島本		
2	L0030 石黒 恭悟(ミズノTC)		60		
	L0058 鹿島 大暉(ミズノTC)	石黒・鹿島			
3	K0202 松村 和弥(名古屋中学)	60		黒澤・島本	
	K0201 丹羽 将康(名古屋中学)			60	
4	K0163 北川 稜馬(ルネサンス)				
	K0164 小森 太雅(ルネサンス)		南場・オブライエン		
5	K0144 南場 謙太(南山国際中)		62		
	K0221 オブライエン・ランガン(南山国際中)				黒澤・島本
6	L0106 林 凌 祐(東海中学校)				61
	K0192 木村 友紀(東海中学校)		林・木村		
7	K0136 マグヌソン海(市立桜丘中)		61		
	K0134 河田 賢弥(市立桜丘中)				
8	K0198 松原 圭佑(名古屋中学)			杉原・鈴木	
	K0212 伏見 颯 祐(名古屋中学)			60	
9	B Y E				
			杉原・鈴木		
10	K0082 杉原 健(ラムTC)		WO		
	K0102 鈴木 拓希(CIAOTC)				黒澤・島本
11	K0096 瀬戸口裕太郎(チェリーTC)				60
	L0064 飯田 涼雅(チェリーTC)		瀬戸口・飯田		
12	K0203 岡本 康秀(名古屋中学)		60		
	L0108 竹内 一真(名古屋中学)	平崎・山川			
13	K0215 平崎 佑(矢田中)	WO		瀬戸口・飯田	
	K0218 山川 智也(矢田中)			60	
14	L0117 山田 耀介(市立桜丘中)				
	K0228 加賀 祥太(市立桜丘中)		田口・ヘイ		
15	K0222 田口 顕匠(南山国際中)		60		
	K0220 ベイリー一真秀(南山国際中)				安井・伊藤
16	L0054 安井 雅哉(NTA)				63
	L0055 伊藤 聖大(NTA)		安井・伊藤		
17	L0079 中村 友哉(ウィルTA)		62		
	K0069 三輪 晃大(ウィルTA)				
18	K0184 仲山 青輝(東海中学校)			安井・伊藤	
	K0183 高橋 侃凱(東海中学校)	仲山・高橋		75	
19	K0199 木下 歩(名古屋中学)	64			
	K0200 隈元 大輔(名古屋中学)		根本・岸本		
20	K0112 根木 聖(桜丘中学校)		60		
	L0047 岸本 翔真(桜丘中学校)				

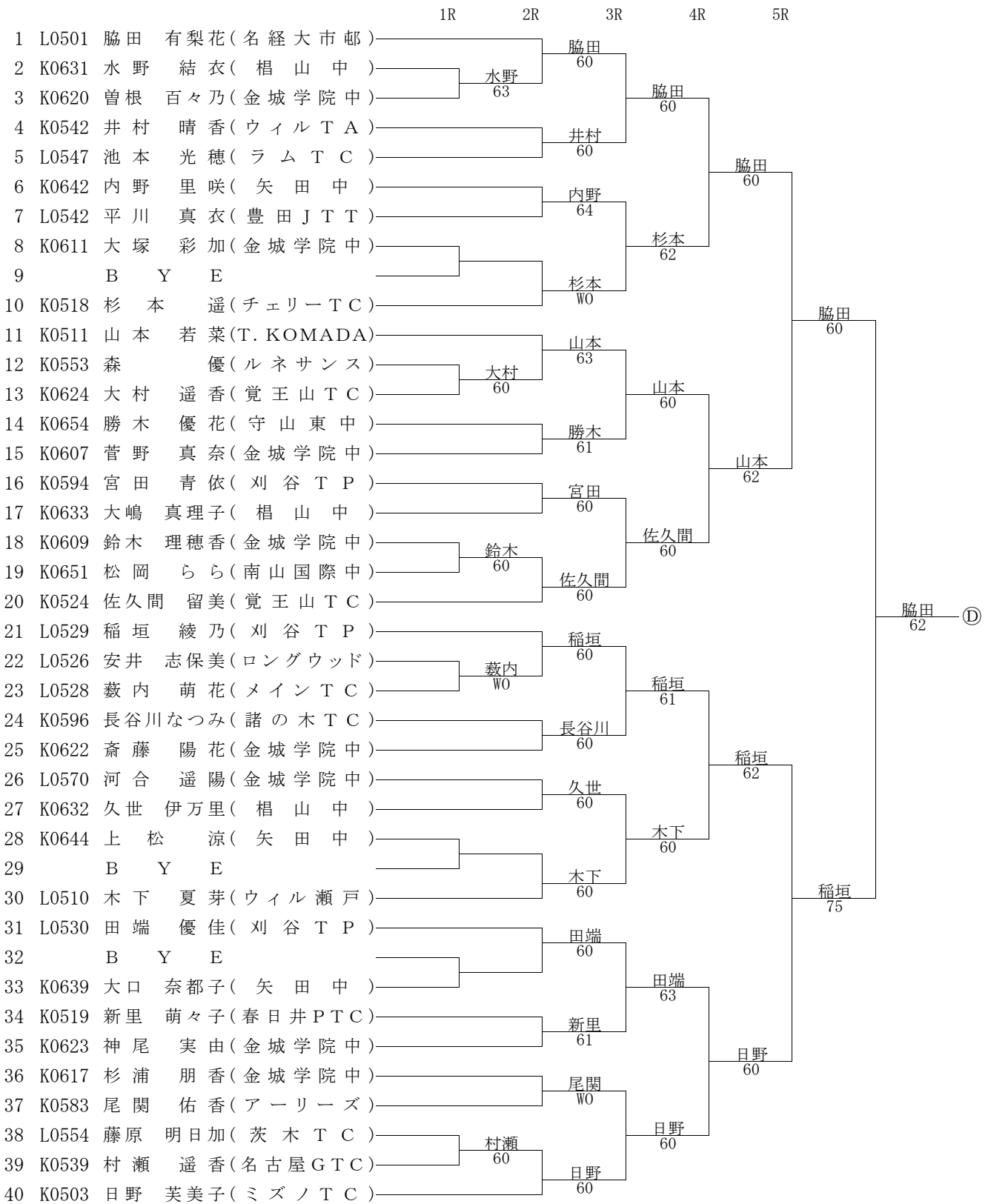
13歳以下男子ダブルス

	1R	2R	3R	4R	5R
21	K0040 大門 祐也(名経大市邨)				
	K0162 吉満 優希(名経大市邨)			大門・吉満	
22	K0101 張田 健太(アーリーズ)			63	
	L0075 川添 竜平(アーリーズ)	武石・馬淵			
23	L0044 武石 大空(竜美丘TC)		61		大門・吉満
	L0056 馬淵 嵩也(豊田JTTC)			62	
24	K0062 手塚 類(西尾LTC)				
	K0037 山田 達央(西尾LTC)			手塚・山田	
25	K0185 安井 亮平(東海中学校)			60	
	K0187 豊田 創一朗(東海中学校)				大門・吉満
26	K0146 田中 奨悟(竜美丘TC)				63
	L0072 中谷 嘉宏(竜美丘TC)			岩瀬・高嶋	
27	L0032 岩瀬 知貴(西尾LTC)			76(0)	
	L0011 高島 颯太(瀬戸TC)				
28	K0110 杉山 貴郁(TL東郷)				小山・服部
	M0051 杉山 寛和(TL東郷)	杉山・杉山			61
29	K0211 清水 久伶安(名古屋中学)		61		
	K0210 後藤 優太(名古屋中学)			小山・服部	
30	K0024 小山 和輝(チェリーTC)			60	
	K0025 服部 準也(茨木TC)				津田・吉田
31	B Y E				63
				原田・春田	
32	K0170 山田 力也(愛知中学校)				
	K0169 栗山 大輝(愛知中学校)	原田・春田			
33	L0033 原田 龍之介(東海中学校)		76(2)		原田・春田
	K0180 春田 直紀(東海中学校)			63	
34	L0023 田中 聖夏(チェリーTC)				
	L0084 山城 修也(チェリーTC)			大内・後藤	
35	K0178 大内 啓暉(名経大市邨)			W0	
	K0177 後藤 啓斗(名経大市邨)				津田・吉田
36	L0118 三池 伸二(市立桜丘中)				60
	K0232 木部 匡人(市立桜丘中)			角田・竹内	
37	K0214 角田 健悟(矢田中)			62	
	L0110 竹内 元哉(矢田中)				
38	K0179 鈴木 啓真(東海中学校)				津田・吉田
	K0191 東野 圭祐(東海中学校)	鈴木・東野			60
39	K0208 福永 航己(名古屋中学)		60		
	K0209 横井 信之(名古屋中学)			津田・吉田	
40	K0043 津田 厚(T. KOMADA)			60	
	L0008 吉田 篤司(チェリーTC)				
				黒澤・島本	
					津田・吉田
					76(4)

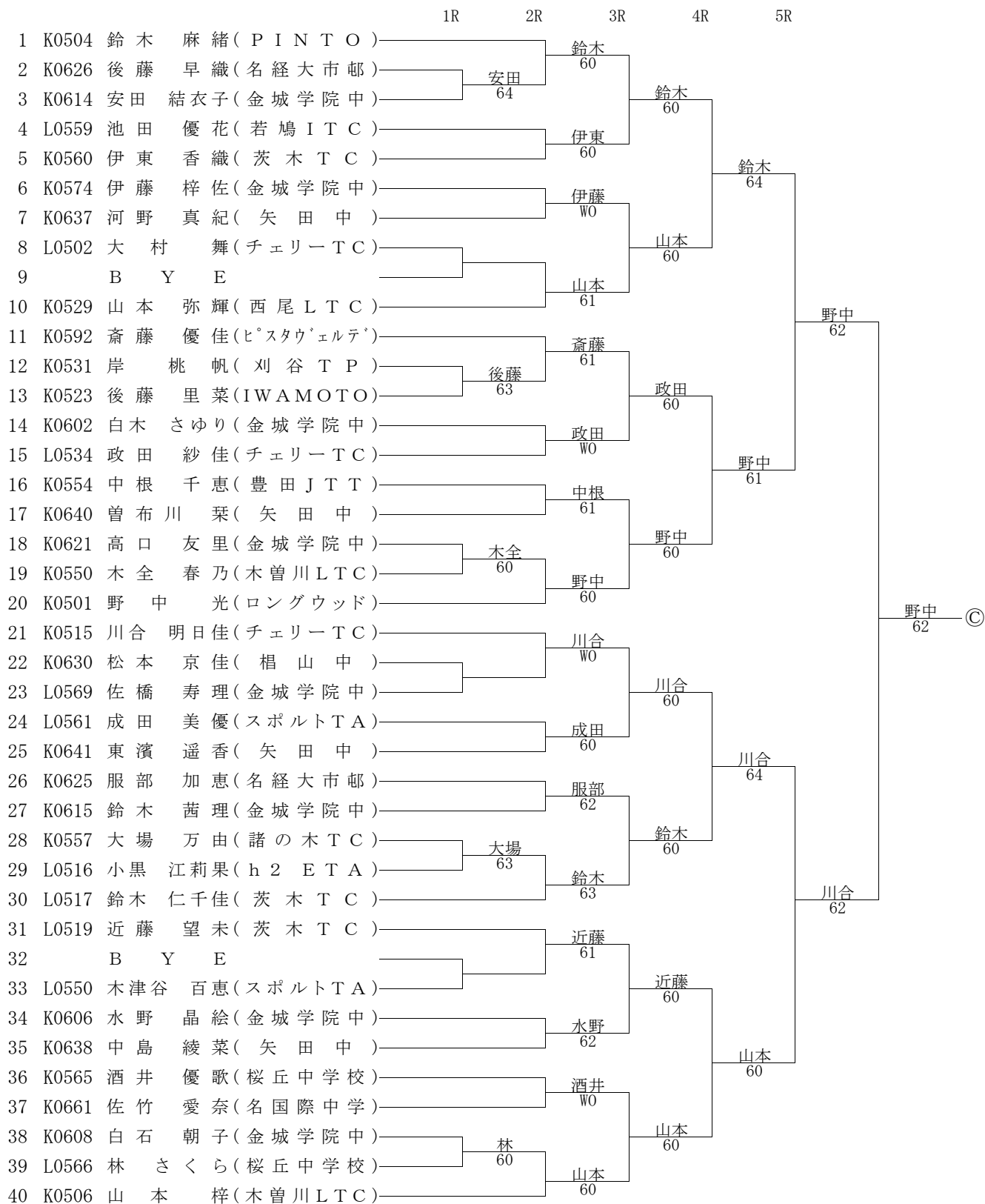
13歳以下女子シングルス



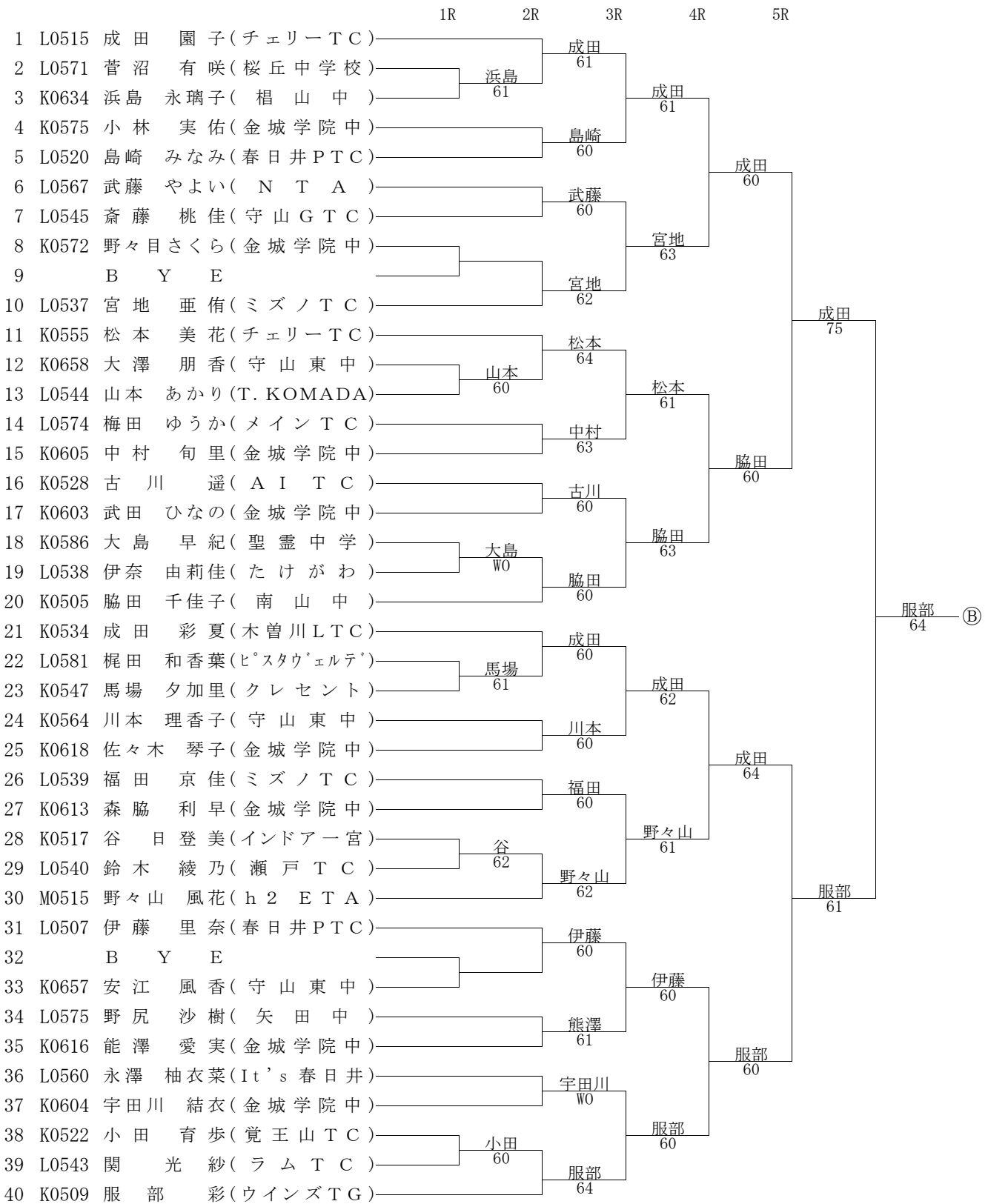
13歳以下女子シングルス



13歳以下女子シングルス



13歳以下女子シングルス



13歳以下女子ダブルス

	1R	2R	3R	4R	5R
1	L0501 脇田 有梨花 (名経大市邨)				
	K0515 川合 明日佳 (チェリーTC)				
2	B Y E				
3	B Y E			脇田・川合 60	
4	K0542 井村 晴香 (ウィルT A)				
	L0535 中村 七菜 (ウィルT A)		井村・中村		
5	K0637 河野 真紀 (矢田中)		WO		
	K0640 曾布川 栞 (矢田中)				脇田・川合 60
6	K0602 白木 さゆり (金城学院中)				
	K0603 武田 ひなの (金城学院中)		斎藤・梶田		
7	K0592 斎藤 優佳 (ヒスタウエルテ)		WO		
	L0581 梶田 和香 (ヒスタウエルテ)			笹山・伊藤 61	
8	L0537 宮地 亜侑 (ミズノTC)				
	L0539 福田 理佳 (ミズノTC)		笹山・伊藤 62		
9	L0508 笹山 理央 (春日井PTC)				
	L0507 伊藤 里奈 (春日井PTC)				脇田・川合 63
10	K0524 佐久間 留美 (覚王山TC)				
	K0511 山本 若菜 (T.KOMADA)		佐久間・山本 60		
11	K0517 谷 日登美 (インドアー宮)				
	K0550 木 全春乃 (木曾川LTC)			佐久間・山本 61	
12	K0574 伊藤 梓佐 (金城学院中)				
	K0572 野々目 さくら (金城学院中)		伊藤・野々目 63		
13	K0641 東濱 遥香 (矢田中)				
	K0644 上松 涼 (矢田中)			佐久間・山本 63	
14	K0612 岡田 京佳 (金城学院中)				
	K0614 安田 結衣子 (金城学院中)		岡田・安田		
15	K0628 前田 果歩 (椙山中)		WO		
	K0629 勝田 つかさ (椙山中)			伊藤・鈴木 60	
16	K0585 西川 海音 (聖霊中学)				
	K0586 大島 早紀 (聖霊中学)		伊藤・鈴木 60		
17	L0503 伊藤 日和 (竜美丘TC)				
	L0517 鈴木 仁千佳 (茨木TC)				脇田・川合 (A) 64
18	K0502 吉原 琴菜 (ウィル瀬戸)				
	K0501 野中 光 (ロングウッド)		吉原・野中 60		
19	L0582 辻 愛理 (守山東中)				
	K0655 菅野 高玲 (守山東中)			吉原・野中 60	
20	K0607 菅野 真奈 (金城学院中)				
	K0611 大塚 彩加 (金城学院中)		林・菅沼		
21	L0566 林 さくら (桜丘中学校)		WO		
	L0571 菅沼 有咲 (桜丘中学校)			吉原・野中 60	
22	L0554 藤原 明日加 (茨木TC)				
	K0595 藤本 絢子 (茨木TC)		藤原・藤本		
23	K0619 川口 菜々子 (金城学院中)		WO		
	K0620 曾根 百々乃 (金城学院中)			加藤・木下 64	
24	K0651 松岡 さらら (南山国際中)				
	K0652 大石 実羽 (南山国際中)		加藤・木下 60		
25	L0511 加藤 早織 (ロングウッド)				
	L0510 木下 夏芽 (ウィル瀬戸)			吉原・野中 61	
26	K0527 浅野 いず美 (ヒスタウエルテ)				
	K0529 山本 弥輝 (西尾LTC)		浅野・山本 62		
27	K0560 伊東 香織 (茨木TC)				
	L0519 近藤 望未 (茨木TC)			浅野・山本 61	
28	L0567 武藤 やよい (NTA)				
	K0549 前田 美紗 (NTA)		近藤・前田 61		
29	K0575 小林 実佑 (金城学院中)				
	K0568 野々部 志織 (金城学院中)			浅野・山本 64	
30	K0631 水野 結衣 (椙山中)				
	K0633 大嶋 真理子 (椙山中)		木津谷・成田 60		
31	L0550 木津谷 百恵 (スポーツTA)				
	L0561 成田 美優 (スポーツTA)			阿部・日野 60	
32	B Y E				
33	K0630 松本 京佳 (椙山中)				
	K0632 久世 伊万里 (椙山中)		阿部・日野		
34	K0507 阿部 芳美 (チェリーTC)		WO		
	K0503 日野 芙美子 (ミズノTC)				

13歳以下女子ダブルス

	1R	2R	3R	4R	5R
1	K0509 服部 彩 (ウインズ T G)				
	K0504 鈴木 麻緒 (P I N T O)				
2	B Y E				
3	K0558 後藤 志帆 (栢 山 中)				
	K0635 山中 香幸 (栢 山 中)				
4	L0570 河合 遥陽 (金 城 学 院 中)				
	K0617 杉浦 朋香 (金 城 学 院 中)				
5	K0653 小栗 なつみ (守 山 東 中)				
	K0659 長谷川 希生 (守 山 東 中)				
6	L0543 関 光紗 (ラ ム T C)				
	L0547 池本 光穂 (ラ ム T C)				
7	L0575 野尻 沙樹 (矢 田 中)				
	K0639 大口 奈都子 (矢 田 中)				
8	K0636 泉 有美 (矢 田 中)				
	K0643 岡松 叶美 (矢 田 中)				
9	K0513 松井 梨紗 (茨 木 T C)				
	K0520 大原 世梨奈 (茨 木 T C)				
10	L0502 大村 舞 (チェリー T C)				
	L0534 政田 紗佳 (チェリー T C)				
11	L0551 森田 智里 (春 日 井 P T C)				
	L0520 島崎 みなみ (春 日 井 P T C)				
12	K0615 鈴木 茜理 (金 城 学 院 中)				
	K0618 佐々木 琴子 (金 城 学 院 中)				
13	K0638 中島 綾菜 (矢 田 中)				
	K0642 内野 里咲 (矢 田 中)				
14	L0544 山本 あかり (T. KOMADA)				
	L0524 浅井 紀乃 (T. KOMADA)				
15	K0604 宇田川 結衣 (金 城 学 院 中)				
	K0606 水野 晶絵 (金 城 学 院 中)				
16	K0538 井上 千夏 (矢 田 中)				
	K0518 杉本 遥 (チェリー T C)				
17	L0529 稲垣 綾乃 (刈 谷 T P)				
	M0515 野々山 風花 (h 2 E T A)				
18	K0508 山田 綾香 (春 日 井 P T C)				
	K0519 新里 萌々子 (春 日 井 P T C)				
19	K0557 大場 万由 (諸 の 木 T C)				
	K0539 村瀬 遥香 (名 古 屋 G T C)				
20	K0608 白石 朝香 (金 城 学 院 中)				
	K0609 鈴木 理穂香 (金 城 学 院 中)				
21	K0588 川崎 桃歌 (守 山 東 中)				
	K0589 神戸 美咲 (守 山 東 中)				
22	K0626 後藤 早織 (名 経 大 市 邨)				
	K0625 服部 加恵 (名 経 大 市 邨)				
23	K0634 浜島 永璃 (栢 山 中)				
	L0572 山口 莉央 (栢 山 中)				
24	K0605 中村 旬里 (金 城 学 院 中)				
	L0568 水谷 祐菜 (金 城 学 院 中)				
25	K0534 成田 彩夏 (木 曾 川 L T C)				
	K0506 山本 梓 (木 曾 川 L T C)				
26	L0516 小黒 江莉果 (h 2 E T A)				
	L0530 田端 優佳 (刈 谷 T P)				
27	L0526 安井 志保美 (ロングウッド)				
	L0540 鈴木 綾乃 (瀬 戸 T C)				
28	K0565 酒井 優歌 (桜 丘 中 学 校)				
	L0565 田中 志歩 (桜 丘 中 学 校)				
29	K0613 森脇 利早 (金 城 学 院 中)				
	K0623 神尾 実由 (金 城 学 院 中)				
30	L0576 中村 綾佳 (矢 田 中)				
	K0645 三縞 佳里 (矢 田 中)				
31	K0621 高齋 友里 (金 城 学 院 中)				
	K0622 齋藤 陽花 (金 城 学 院 中)				
32	L0569 佐橋 寿理 (金 城 学 院 中)				
	K0616 能澤 愛実 (金 城 学 院 中)				
33	B Y E				
34	K0510 小栗 杏香 (チェリー T C)				
	L0515 成田 園子 (チェリー T C)				

11歳以下男子シングルス

	1R	2R	3R	4R	5R	6R
1 M0004	鈴木 悠太(西尾LTC)		鈴木			
2 M0043	岡田 涼雅(CIAOTC)	岡田	63			
3 N0028	奥田 多惟良(スポーツTA)	64		鈴木		
4 M0068	河野 新(ウィルTA)	河野		60		
5 P0015	二俣 駿(木曾川LTC)	61	多賀			
6 N0037	多賀 俊仁(覚王山TC)	多賀	61		鈴木	
7 M0050	野村 俊慈(佐々JTS)	61			62	
8 M0030	瀬瀬 響七(ウィルTA)		瀬瀬			
9 Q0001	宮地 吾侑(ミズノTC)	宮地	61			
10 M0067	田中 大地(PINTO)	W0		小山		
11 R0004	三宅 凌平(ロングウッド)	小山		64		
12 M0010	小山 拓海(チェリーTC)	60	小山			
13 M0056	福原 洗輝(ウインズTG)		60		鈴木	
14 M0066	川辺 笙太(守山GTC)		近藤		63	
15 M0038	櫻井 敢太(TIA尾西)	近藤	60			
16 M0031	近藤 宏貴(茨木TC)	61		近藤		
17 Q0002	大原 貫路(チェリーTC)	牧村		60		
18 N0040	牧村 拓燈(テニスラウンジ鳴海)	62	牧村			
19 M0070	荻谷 柁朋(インドアー宮)	河村	60			
20 N0023	河村 陸斗(西尾LTC)	76(6)			鈴木	
21 N0031	石川 敦詞(名古屋GTC)	石川			62	
22 M0084	林 紘範(西尾LTC)	62	飯田			
23 M0076	飯田 琉斗(若鳩ITC)	飯田	62			
24 M0091	吉田 光宏(スポーツTA)	W0		鈴木		
25 M0064	加藤 駆流(諸の木TC)	田口		60		
26 M0016	田口 友雅(ミズノTC)	60	鈴木			
27 N0004	鈴木 我志(TIA尾西)		64			高羽
28 M0012	安藤 誠笙(竜美丘TC)		安藤			76(3) (A)
29 M0033	梶田 啓吾(佐々JTS)	梶田	60			
30 M0021	鈴木 朝陽(竜美丘TC)	63		安藤		
31 N0006	山下 善滉(春日井PTC)	山下		60		
32 M0037	荒岡 駿佑(茨木TC)	61	山下			
33 P0008	森 大河(インドアー宮)	松下	64			
34 M0089	松下 潤仁(WTA蒲郡)	60			安藤	
35 M0009	井上 育丸(刈谷TP)				61	
36	B Y E					
37 M0082	橋本 渉(西尾LTC)	影山	64			
38 N0036	影山 太星(覚王山TC)	60		井上		
39 P0006	関戸 彰真(茨木TC)	関戸		61		
40 P0012	金子 泰良(たけがわ)	63	吉田			
41 M0073	吉田 善(ミズノTC)		76(5)		高羽	
42 N0003	伊藤 肇(竜美丘TC)		伊藤		62	
43 M0071	緑川 凜(豊田JTT)	緑川	62			
44 N0011	河合 智広(インドアー宮)	60		伊藤		
45 M0035	鬼頭 怜太郎(春日井PTC)	藤田		61		
46 N0009	藤田 淳之介(ウィル瀬戸)	60	藤田			
47 M0060	岩田 亜人夢(東名TC)		75		高羽	
48 M0032	神頭 匠(茨木TC)	神頭			61	
49 N0024	高祖 太陽(春日井PTC)	60	伊藤			
50 M0046	山崎 颯太(西尾LTC)	伊藤	63			
51 P0001	伊藤 厚陽(チェリーTC)	60		高羽		
52 N0022	上田 隼斗(ウインズTG)	上田		61		
53 N0032	岩田 悠(ミズノTC)	61	高羽			
54 M0018	高羽 蓮(衣浦マリン)		60			

11歳以下男子シングルス

	1R	2R	3R	4R	5R	6R
1 M0015	伏見 賢紀(ミズノTC)		伏見			
2 M0081	渡辺 涼太(守山GTC)	渡辺	60			
3 M0079	安間 賢斗(スポーツTA)	75		伏見		
4 N0015	中村 悠斗(CIAOTC)	杉浦		60		
5 M0042	杉浦 惇史(アーリーズ)	64	杉浦			
6 N0021	光崎 巧(CROSSROAD)	光崎	60			
7 Q0006	小倉 修司(ラムTC)	61			伏見	
8 M0090	松林 望和(覚王山TC)		松林		61	
9 N0034	須原 悠太(佐々JTS)	熊谷	63			
10 M0044	熊谷 柊人(西尾LTC)	76(2)		大橋		
11 N0007	伊藤 陸(チェリーTC)	伊藤		61		
12 N0026	岡戸 柁宗(MATTC)	61	大橋			
13 M0026	大橋 諒太郎(佐々JTS)		62		伏見	
14 M0020	加藤 優一(春日井PTC)		加藤		64	
15 M0059	川田 俊太朗(西尾LTC)	川田	62			
16 M0077	丸山 雄太(CIAOTC)	60		加藤		
17 M0040	土肥 紘大(スポーツTA)	土肥		60		
18 N0029	古橋 柊依(守山GTC)	76(1)	土肥			
19 M0078	兒島 祥汰(ヒスタウ'ェルテ')	稲川	61			
20 P0016	稲川 大介(覚王山TC)	64			池田	
21 M0045	深津 瞬(西尾LTC)				62	
22	BYE		金子			
23 P0002	山崎 康ノ介(AITC)	金子	61			
24 M0025	金子 歩夢(たけがわ)	60		池田		
25 N0016	野村 魁(西尾LTC)	大矢		61		
26 P0011	大矢 祥生(竜美丘TC)	61	池田			
27 N0012	池田 朋弥(スポーツTA)		62			
28 M0007	宮本 貫太郎(春日井PTC)		宮本			小林 76(4) ②
29 N0014	折井 晴哉(ウィル瀬戸)	広田	61			
30 N0017	広田 光希(西尾LTC)	60		宮本		
31 M0013	角谷 優介(衣浦マリン)	角谷		60		
32 M0074	矢野 功祐(若鳩ITC)	62	角谷			
33 Q0003	南 颯汰(西尾LTC)	蒲野	62			
34 N0020	蒲野 朝陽(刈谷TP)	62			宮本	
35 N0005	山中 惇平(チェリーTC)				60	
36	BYE		林			
37 R0001	三木 琢慈(竜美丘TC)	林	WO			
38 M0083	林 洸希(西尾LTC)	61		原		
39 Q0005	小倉 浩司(ラムTC)	原		64		
40 N0025	原 侑大(インドアー宮)	60	原			
41 M0080	塩野 蒼太(衣浦マリン)		64			小林
42 N0001	山田 知宙(春日井PTC)		山田		62	
43 M0024	牧野 瑠波(たけがわ)	牧野	WO			
44 M0036	河野 修大(ミズノTC)	62		伊藤		
45 M0054	山田 稜(ラムTC)	山田		61		
46 M0034	北埜 友貴(竜美丘TC)	60	伊藤			
47 M0019	伊藤 健晋(チェリーTC)		63		小林	
48 M0093	中根 慎吾(豊田JTT)	二宮			63	
49 M0052	二宮 大柁(IWAMOTO)	75	高間			
50 M0047	磯谷 竜聖(西尾LTC)	高間	60			
51 M0029	高間 一晟(守山GTC)	60		小林		
52 P0017	佐々木 渉真(木曾川LTC)	吉田		61		
53 M0072	吉田 開(ミズノTC)	63	小林			
54 N0010	小林 純也(スポーツTA)		61			



11歳以下男子ダブルス

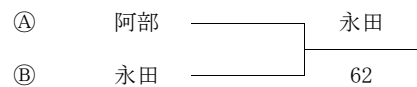
	1R	2R	3R	4R	5R
1	M0004 鈴木 悠太(西尾LTC)				
	M0012 安藤 誠笙(竜美丘TC)			鈴木・安藤	
2	N0025 原 侑大(インドアー宮)			60	
	M0070 荻谷 柁朋(インドアー宮)		井上・角谷		
3	M0009 井上 育丸(刈谷TP)		63		
	M0013 角谷 優介(衣浦マリン)			鈴木・安藤	
4	N0004 鈴木 我志(TIA尾西)			64	
	M0038 櫻井 敢太(TIA尾西)		伏見・田口		
5	M0015 伏見 賢紀(ミズノTC)		60		
	M0016 田口 友雅(ミズノTC)			伏見・田口	
6	M0034 北埜 友貴(竜美丘TC)			60	
	P0011 大矢 祥生(竜美丘TC)		宮本・山下		
7	M0007 宮本 貫太郎(春日井PTC)		60		
	N0006 山下 善滉(春日井PTC)				小林・池田
8	M0031 近藤 宏貴(茨木TC)				62
	M0037 荒岡 駿佑(茨木TC)			近藤・荒岡	
9	Q0001 宮地 吾侑(ミズノTC)			64	
	R0001 三木 琢慈(竜美丘TC)		松林・影山		
10	M0090 松林 望和(覚王山TC)		W0		
	N0036 影山 太星(覚王山TC)				小林・池田
11	M0026 大橋 諒太郎(佐々JTS)				63
	M0044 熊谷 柁人(西尾LTC)		大橋・熊谷		
12	N0011 河合 智広(インドアー宮)		60		
	P0008 森 大河(インドアー宮)			小林・池田	
13	N0010 小林 純也(スポーツTA)			61	
	N0012 池田 朋弥(スポーツTA)				小林・池田
14	M0020 加藤 優一(春日井PTC)				63
	N0001 山田 知宙(春日井PTC)			加藤・山田	
15	N0009 藤田 淳之介(ウィル瀬戸)			62	
	N0014 折井 晴哉(ウィル瀬戸)		藤田・折井		
16	M0032 神頭 匠(茨木TC)		75		
	P0006 関戸 彰真(茨木TC)			高羽・塩野	
17	M0018 高羽 蓮(衣浦マリン)			61	
	M0080 塩野 蒼太(衣浦マリン)		高羽・塩野		
18	M0030 瀬瀬 響七(ウィルTA)		62		
	M0068 河野 新(ウィルTA)			高羽・塩野	
19	P0001 伊藤 厚陽(チェリーTC)			62	
	Q0002 大原 貫路(チェリーTC)				高羽・塩野
20	M0010 小山 拓海(チェリーTC)				63
	M0019 伊藤 健晋(チェリーTC)			小山・伊藤	
21	M0072 吉田 開(ミズノTC)			61	
	M0073 吉田 善(ミズノTC)		福原・上田		
22	M0056 福原 洸輝(ウインズTG)		76(4)		
	N0022 上田 隼斗(ウインズTG)				小山・伊藤
23	P0014 一色 凌介(春日井PTC)				61
	Q0004 小出 翔陽(春日井PTC)		鈴木・伊藤		
24	M0021 鈴木 朝陽(竜美丘TC)		60		
	N0003 伊藤 肇(竜美丘TC)			鈴木・伊藤	
25	M0024 牧野 瑠波(たけがわ)			63	
	M0025 金子 歩夢(たけがわ)				

11歳以下女子シングルス

	1R	2R	3R	4R	5R	6R
1 M0504	阿部 宏美(チェリーTC)		阿部			
2 M0535	中間 有沙(豊田JTT)	中間	60			
3 N0529	西澤 真子(若鳩ITC)	60		阿部		
4 M0566	滝沢 歩夢(IWAMOTO)			61		
5	B Y E		前田			
6 M0507	前田 紋華(CIAOTC)		75		阿部	
7 N0528	水元 雪未(春日井PTC)		光崎		60	
8 N0507	光崎 楓奈(ヒスタウ'エルテ')	光崎	60			
9 N0515	朝倉 玲花(豊田JTT)	60		光崎		
10 N0509	後藤 海希(ラムTC)	後藤		63		
11 P0507	大久保 柚南(竜美丘TC)	63	伊藤			
12 M0522	伊藤 さつき(チェリーTC)		61		阿部	
13 M0526	丹鳥 那菜子(諸の木TC)		丹鳥		62	
14 N0531	佐々木ひかり(ヒスタウ'エルテ')	佐々木	62			
15 P0515	林 里音(茨木TC)	61		丹鳥		
16 N0526	近藤 由乃羽(名古屋GTC)	近藤		61		
17 M0533	藤田 麻衣(AITC)	63	近藤			
18 N0524	山田 舞(PINTO)		64		丹鳥	
19 M0509	荻巣 紗永(茨木TC)		荻巣		64	
20 M0536	堤 未咲(ラムTC)	堤	60			
21 N0537	日高 萌々花(インドアー宮)	W0		野川		
22 M0553	水野 菜那(ウィル瀬戸)	水野		63		
23 M0541	上田 遥歌(スポーツTA)	64	野川			
24 P0501	野川 真実(チェリーTC)		61			阿部
25 N0501	鈴木 芽衣(PINTO)		鈴木		64	Ⓐ
26 M0544	山中 千鶴(西尾LTC)	寒川	60			
27 M0559	寒川 夏実(スポーツTA)	64		鈴木		
28 M0514	綾部 桃子(諸の木TC)	綾部		61		
29 N0517	高橋 有優(PINTO)	61	綾部			
30 M0563	伊藤 美琴(名古屋GTC)		61		鈴木	
31 N0527	緑川 可菜(豊田JTT)		川合		61	
32 P0504	川合 香奈衣(チェリーTC)	川合	60			
33 N0506	宮地 菜緒(ミズノTC)	61		川合		
34 N0541	板橋 美乃莉(チェリーTC)	田口		63		
35 N0516	田口 絢菜(豊田JTT)	W0	工藤			
36 M0552	工藤 まどか(メインTC)		61		鈴木	
37 M0501	安井 愛乃(春日井PTC)		安井愛		76(8)	
38 N0512	新実 優芽(西尾LTC)	安井	61			
39 Q0501	安井 友菜(春日井PTC)	75		安井		
40 P0513	上田 ゆり(若鳩ITC)	三上		61		
41 N0540	三上 琴音(木曾川LTC)	63	三上			
42 M0555	岡田 磨奈(守山GTC)		63		溝田	
43 P0518	梅田 理恵子(ロングウッド)		石川		62	
44	B Y E		60			
45 P0505	石川 亜弥(西尾LTC)			溝田		
46 P0506	谷 美七海(名古屋GTC)	谷		61		
47 N0546	加藤 好夏(スポーツTA)	62	溝田			
48 M0508	溝田 萌(CIAOTC)		60			

11歳以下女子シングルス

	1R	2R	3R	4R	5R	6R
1 M0503	永田 杏里(茨木TC)		永田			
2 M0575	佐藤 和華奈(覚王山TC)	佐藤	60			
3 M0569	江崎 楓(チェリーTC)	62		永田		
4 M0523	上野 胡桃(ミズノTC)			60		
5	B Y E		上野			
6 P0509	中村 麻美(インドアー宮)		W0		永田	
7 M0534	浅野 汐香(ヒスタウ'ェルテ')		浅野		60	
8 M0543	水谷 朋花(アーリーズ)	印田	62			
9 M0564	印田 菜那(ロングウッド)	61		青木		
10 N0532	斎藤 鞠奈(ヒスタウ'ェルテ')	斎藤		62		
11 N0543	中条 愛海(T.KOMADA)	62		青木		
12 N0505	青木 乙葉(ロングウッド)		60		永田	
13 M0510	三浦 あかり(チェリーTC)		三浦		61	
14 N0530	近藤 紗帆(茨木TC)	笹山	61			
15 M0502	笹山 亜美(春日井PTC)	64		三浦		
16 M0567	梅田 智華子(ロングウッド)	梅田		61		
17 N0536	齋藤 堇(アーリーズ)	63	田中			
18 N0519	田中 凜(茨木TC)		63		新里	
19 N0502	川出 莉子(木曾川LTC)		川出		62	
20 N0534	三宅 渚(ロングウッド)	三宅	60			
21 M0561	恒川 百花(覚王山TC)	64		新里		
22 P0502	三木 萌愛(竜美丘TC)	吉川		60		
23 M0540	吉川 海音(スポーツTA)	W0		新里		
24 M0506	新里 菜々子(春日井PTC)		63			永田
25 M0519	小林 彩夕里(h2ETA)		小林		62	ⓑ
26 M0520	黒田 二千桂(T.KOMADA)	黒田	61			
27 Q0507	奥田 葉音(ラムTC)	60		小林		
28 M0557	坂崎 美帆(若鳩ITC)	永田		60		
29 P0508	永田 莉紗(茨木TC)	64	加藤			
30 N0508	加藤 穂乃佳(瀬戸TC)		60		小林	
31 N0511	猪尻 実紅(西尾LTC)		猪尻		63	
32 P0514	藤原 明音(茨木TC)	藤原	75			
33 M0554	三木 玲緒奈(ウィルTA)	61		高瀬		
34 M0548	奥野 綾佳(インドアー宮)	奥野		60		
35 N0520	木全 淑乃(木曾川LTC)	64		高瀬		
36 M0518	高瀬 乃愛(茨木TC)		62		倉橋	
37 M0505	日野 有貴子(ミズノTC)		日野		63	
38 N0533	木下 菜々花(衣浦マリン)	木下	60			
39 M0542	近藤 真未(アーリーズ)	63		日野		
40 M0525	野々部 真穂(名古屋GTC)	野々部		62		
41 M0528	大原 未鈴(ラムTC)	62	野々部			
42 P0517	山本 明日香(茨木TC)		60		倉橋	
43 Q0503	奥野 遥那(インドアー宮)		水田		75	
44	B Y E		61			
45 N0525	水田 志保里(名古屋GTC)			倉橋		
46 P0510	山本 真衣(竜美丘TC)	山本		60		
47 M0560	木津谷 咲(スポーツTA)	64		倉橋		
48 M0524	倉橋 奈摘(名古屋GTC)		60			



11歳以下女子ダブルス

	1R	2R	3R	4R	5R
1	M0504 阿部 宏美(チェリーTC)				
	M0503 永田 杏里(茨木TC)				
2	B Y E			阿部・永田	
3	N0534 三宅 渚(ロングウッド)			60	
	N0532 斎藤 鞠奈(ヒスタウエルテ)	三宅・斎藤			
4	P0506 谷 美七海(名古屋GTC)	62			
	N0525 水田 志保里(名古屋GTC)			阿部・永田	
5	Q0501 安井 友菜(春日井PTC)			60	
	N0528 水元 雪未(春日井PTC)	近藤・永田			
6	N0530 近藤 紗帆(茨木TC)	61			
	P0508 永田 莉紗(茨木TC)			小林・伊藤	
7	N0512 新実 優芽(西尾LTC)			60	
	P0505 石川 亜弥(西尾LTC)	小林・伊藤			
8	M0519 小林 彩夕里(h2ETA)	60			
	N0513 伊藤 瑚乃美(MATTC)			阿部・永田	
9	M0518 高瀬 乃愛(茨木TC)			60	
	M0522 伊藤 さつき(チェリーTC)	高瀬・伊藤			
10	M0540 吉川 海音(スポーツTA)	62			
	M0559 寒川 夏実(スポーツTA)			高瀬・伊藤	
11	P0521 杉本 志津(春日井PTC)			62	
	R0503 加藤 倫奈(春日井PTC)	田中・三木			
12	N0519 田中 凜(茨木TC)	61			
	P0502 三木 萌愛(竜美丘TC)			安井・新里	
13	M0531 寺園 友海(西尾LTC)			75	
	N0511 猪尻 実紅(西尾LTC)	浅野・佐々木			
14	M0534 浅野 汐香(ヒスタウエルテ)	63			
	N0531 佐々木 ひかり(ヒスタウエルテ)			安井・新里	
15	M0526 丹嶋 那菜子(諸の木TC)			60	
	M0514 綾部 桃子(諸の木TC)	安井・新里			
16	M0501 安井 愛乃(春日井PTC)	61			
	M0506 新里 菜々子(春日井PTC)			阿部・永田	
17	M0524 倉橋 奈摘(名古屋GTC)			61	
	M0508 溝田 萌(CIAOTC)				
18	B Y E			倉橋・溝田	
19	P0514 藤原 明音(茨木TC)			61	
	P0515 林 里音(茨木TC)	奥野・奥野			
20	M0548 奥野 綾佳(インドア一宮)	63			
	Q0503 奥野 遥那(インドア一宮)			倉橋・溝田	
21	M0571 滝澤 のん(AITC)			60	
	M0572 滝澤 あこ(AITC)	山本・梅田			
22	P0517 山本 明日香(茨木TC)	61			
	M0567 梅田 智華(ロングウッド)			三浦・川合	
23	P0507 大久保 柚南(竜美丘TC)			60	
	P0510 山本 真衣(竜美丘TC)	三浦・川合			
24	M0510 三浦 あかり(チェリーTC)	60			
	P0504 川合 香奈衣(チェリーTC)			倉橋・溝田	
25	N0505 青木 乙葉(ロングウッド)			61	
	N0507 光崎 楓奈(ヒスタウエルテ)	鈴木・光崎			
26	M0541 上田 遥歌(スポーツTA)	60			
	M0560 木津 谷咲(スポーツTA)			鈴木・光崎	
27	N0502 川出 莉子(木曾川LTC)			64	
	M0520 黒田 二千桂(T.KOMADA)	川出・黒田			
28	N0517 高橋 有優(PINTO)	61			
	N0524 山田 舞(PINTO)			上野・日野	
29	M0561 恒川 百花(覚王山TC)			75	
	M0575 佐藤 和華奈(覚王山TC)	上野・日野			
30	M0523 上野 胡桃(ミズノTC)	61			
	M0505 日野 有貴子(ミズノTC)			上野・日野	
31	B Y E			76(4)	
32	P0501 野川 真実(チェリーTC)				
	N0501 鈴木 芽衣(PINTO)				

17歳以下男子シングルス本戦

	1R	2R	3R	4R	5R
1	G0013 山田 晃大(名経大市邨高)	山田			
2	H0364 鈴木 翔大(IWAMOTO)	62	山田		
3	G0007 中西 一仁(名経大市邨高)	中西	63		
4	G0037 安藤 嘉晃(名古屋高校)	62		山田	
5	G2119 小塩 大樹(誉高等学校)	小塩		62	
6	I0013 真野 瑞生(岡崎城西高)	60	鈴木		
7	G2120 前田 浩暢(誉高等学校)	鈴木	61		
8	G0040 鈴木 純(名古屋高校)	60			山田
9	H0031 伊藤 琢也(名経大市邨高)	伊藤			76(2)
10	H0023 山田 智広(西尾LTC)	64	吉川		
11	H0092 中尾 隆一(名古屋高校)	吉川	62		
12	G0020 吉川 雄介(名古屋高校)	64		林	
13	G0024 山本 慶太郎(名古屋高校)	山本		64	
14	G0003 久野 陽平(桜丘高)	62	林		
15	G0265 井口 青空(桜丘高)	林	60		
16	G0087 林 聖哉(名経大市邨高)	63			山田
17	H0024 脇田 俊輔(東海高校)	脇田			63
18	H0141 増渕 大樹(名古屋高校)	60	伊藤		
19	G0091 竹内 翔太(春日井高校)	伊藤	64		
20	H0032 伊藤 慎也(名古屋高校)	63		橋本	3位決定
21	H0019 小林 雄太(名古屋高校)	木村		64	林 聖哉
22	G0001 木村 元翔(名経大市邨高)	64	橋本		橋本 弦
23	G0089 橋本 弦(桜丘高)	橋本	64		62
24	H0010 鈴木 悠暉(名経大市邨高)	63			5位決定
25	G0027 前川 尚輝(名古屋高校)	前川		64	鈴木 純
26	H0028 江崎 一希(名経大市邨高)	64	前川		吉川 雄介
27	H0101 茅野 宗輝(名経大市邨高)	茅野	64		伊藤 慎也
28	G0028 大谷 拓也(名経大市邨高)	64		前川	中村 充
29	H0068 永井 宏明(木曾川LTC)	永井		62	64
30	G0103 大橋 潤也(旭丘高校)	61	中村		7位決定
31	G2122 太田 裕人(名古屋高校)	中村	61		吉川 雄介
32	G0026 中村 充(名古屋高校)	60			伊藤 慎也
					63

17歳以下男子ダブルス本戦

	1R	2R	3R	4R
1	G0087 林 聖哉(名経大市邨高)			
2	G0013 山田 晃大(名経大市邨高)	林・山田		
3	G2120 前田 浩暢(誉高等学校)	61		
4	H0354 日野 亘希(誉高等学校)		吉川・安藤	
5	G0089 橋本 弦(桜丘高)		64	
6	G0265 井口 青空(桜丘高)	吉川・安藤		
7	G0020 吉川 雄介(名古屋高校)	64		
8	G0037 安藤 嘉晃(名古屋高校)			中村・小塩
9	G0026 中村 充(名古屋高校)			64
10	G2119 小塩 大樹(誉高等学校)	中村・小塩		
11	H0023 山田 智広(西尾LTC)	61		
12	H0043 野口 魁(岡崎城西高)		中村・小塩	
13	H0236 小林 大介(名古屋高校)		63	
14	H0277 藪 晃多(名古屋高校)	大谷・木村		
15	G0028 大谷 拓也(名経大市邨高)	61		
16	G0001 木村 元翔(名経大市邨高)			伊藤・茅野
17	H0032 伊藤 慎也(名経大市邨高)			75
18	H0019 小林 雄太(名経大市邨高)	伊藤・小林		
19	G0086 戸島 宏(名古屋高校)	64		
20	G0061 高山 成也(名古屋高校)		鈴木・前川	
21	G0103 大橋 潤也(旭丘高校)		61	
22	H0174 齋藤 滉平(旭丘高校)	鈴木・前川		
23	G0040 鈴木 純(名古屋高校)	63		
24	G0027 前川 尚輝(名古屋高校)			伊藤・茅野
25	H0031 伊藤 琢也(名経大市邨高)			62
26	H0101 茅野 宗輝(名経大市邨高)	伊藤・茅野		
27	H0024 脇田 俊輔(東海高校)	61		
28	H0205 大島 壮一郎(東海高校)		伊藤・茅野	
29	G0024 山本 慶太郎(名古屋高校)		62	
30	G2122 太田 裕人(名古屋高校)	山本・太田		
31	H0010 鈴木 悠暉(名経大市邨高)	64		
32	G0007 中尾 一仁(名経大市邨高)			
				3位決定
				吉川 雄介
				安藤 嘉晃
				鈴木 純
				前川 尚輝
				76(5)

17歳以下女子シングルス本戦

	1R	2R	3R	4R	5R
1	G0520 山本 滯(名経大高蔵高)	山本			
2	H0535 伏見 汐央(愛知淑徳高)	61	山本		
3	I0507 川瀬 瞳(名経大高蔵高)	川瀬	64		
4	G0598 橋 永子(金城学院高校)	62		山本	
5	H0501 古崎 真帆里(一宮西高校)	古崎		60	
6	H0624 宮田 あやか(菊里高校)	61	平松		
7	H0531 大村 彩(名経大市邨高)	平松62	76(7)		
8	I0511 平松 詩菜(名古屋国際中)			浅野	
9	J0501 大矢 希(h2ETA)	大矢		61	
10	G0608 坂本 真子那(桜丘高)	60	大矢		
11	G0530 右高 彩也加(春日井東高)	田中	62		
12	H0529 田中 文彩(ウインズTG)	63		浅野	
13	G0501 吉川 桃加(椙山女学園高)	大北		63	
14	G0571 大北 瑞季(旭丘高校)	63	浅野		
15	H0565 赤塚 夢(椙山女学園高)	浅野	60		
16	H0516 浅野 友貴子(名経大高蔵高)	62		浅野	
17	H0513 稲垣 希実子(椙山女学園高)	稲垣		62	
18	H0546 鬼頭 花澄(名古屋国際高)	60	稲垣		
19	H0512 長瀬 亜美(名経大高蔵高)	前田	60		
20	H0532 前田 遥佳(椙山女学園高)	60		稲垣	
21	G0513 西尾 朋香(名経大市邨高)	山田		62	
22	H0551 山田 莉乃(椙山女学園高)	75	山田		
23	H0881 多和田 芽依(椙山女学園高)	上原	63		
24	G0519 上原 実季(名経大高蔵高)	62		稲垣	
25	H0508 西口 淳佳(椙山女学園高)	西口		61	
26	I0501 脇田 菜名花(名経大市邨高)	63	西口		
27	I0584 和田 彩花(名女大高)	三井	63		
28	G0590 三井 夏実(名経大市邨高)	60		西口	
29	H0506 鈴木 絢賀(金城学院高校)	太田		76(4)	
30	H0541 太田 莉緒(中京大中京)	61	山岸		
31	H0640 相良 真理子(椙山女学園高)	山岸	62		
32	G0522 山岸 可奈(名古屋国際高)	64			

3位決定	山本 滯	西口
	西口 淳佳	64
5位決定	平松 詩菜	大矢
	大矢 希	62
	山田 莉乃	山田
	山岸 可奈	63
7位決定	平松 詩菜	平松
	山岸 可奈	62

17歳以下女子ダブルス本戦

	1R	2R	3R	4R
1	G0520 山本 滯(名経大高蔵高)	山本・浅野		
2	H0516 浅野 友貴子(名経大高蔵高)	63		
3	I0501 脇田 菜名花(名経大市邨高)		山本・浅野	
4	H0501 古崎 真帆里(一宮西高校)		63	
5	H0532 前田 遥佳(椙山女学園高)	森岡・西口		
6	H0551 山田 莉乃(椙山女学園高)	64		
7	H0553 森岡 美緒(名経大市邨高)		山本・浅野	
8	H0508 西口 淳佳(名経大市邨高)		60	
9	G0519 上原 実季(名経大高蔵高)	上原・水野		
10	H0511 水野 都(名古屋国際高)	60		
11	G0910 鈴木 舞(桜丘高)		上原・水野	
12	G0608 坂本 真子那(桜丘高)		76(4)	
13	H0531 大村 彩(名経大市邨高)	川瀬・長瀬		
14	H0514 金川 森恵美(名経大市邨高)	60		
15	I0507 川瀬 瞳(名経大高蔵高)		山本・浅野	
16	H0512 長瀬 亜美(名経大高蔵高)		60	
17	G0522 山岸 可奈(名古屋国際高)	山岸・田中		
18	H0529 田中 文彩(ウインズTG)	62		
19	G0514 浅野 萌(愛知啓成高)		山岸・田中	
20	G0526 松野 成美(愛知啓成高)		76(4)	
21	G0686 池田 遥香(愛知啓成高)	鈴木・橋		
22	G0915 小川 倫由(愛知啓成高)	60		
23	H0506 鈴木 絢賀(金城学院高校)		山岸・田中	
24	G0598 橋 永子(金城学院高校)		76(5)	
25	G0501 吉川 桃加(椙山女学園高)	吉川・稲垣		
26	H0513 稲垣 希実子(椙山女学園高)	75		
27	H0881 多和田 芽依(椙山女学園高)		吉川・稲垣	
28	H0565 赤塚 夢(椙山女学園高)		63	
29	G0553 前野 有美(旭丘高校)	三井・西尾		
30	G0571 大北 瑞季(旭丘高校)	62		
31	G0590 三井 夏実(名経大市邨高)			
32	G0513 西尾 朋香(名経大市邨高)			

3位決定	上原 実季	吉川・稲垣
	水野 都	64
	吉川 桃加	
	稲垣 希実子	

15歳以下男子シングルス本戦

1	J0013	田中 瞭良 (名経大市邨)	④	田中			
2	I0002	吉田 開 (ウィル瀬戸)	③	62	田中		
3	I0010	服部 未蘭 (PINTO)	②	服部	62		
4	J0055	上村 哲平 (名経大市邨)	①	61			
5	I0024	近藤 多聞 (ルネサンス)	⑤	近藤			
6	J0005	藪 巧光 (ウィル瀬戸)	⑥	61	井上		
7	J0003	加藤 大貴 (NITC)	⑦	井上	63		
8	I0005	井上 英輝 (ウィル瀬戸)	⑧	61			

田中 61

15歳以下男子ダブルス本戦

1	I0024	近藤 多聞 (ルネサンス)	④	近藤・木下			
	I0046	木下 泰地 (ウィル瀬戸)		62			
2	J0005	藪 巧光 (ウィル瀬戸)	③		田中・林		
	J0018	折井 勇太 (ウィル瀬戸)			63		
3	J0013	田中 瞭良 (名経大市邨)	②		田中・林		
	I0043	林 大地 (名経大市邨)			75		
4	I0002	吉田 開 (ウィル瀬戸)	①				
	I0005	井上 英輝 (ウィル瀬戸)					

15歳以下女子シングルス本戦

1	I0509	吉富 夢子 (T. KOMADA)	④	右高			
2	J0510	右高 里依 (春日井PTC)	③	62	右高		
3	J0505	林 彩子 (T. KOMADA)	②	高松	64		
4	I0503	高松 千晶 (ミズノTC)	①	63			
5	I0525	三井 葉月 (IWAMOTO)	⑤	三井			
6	I0510	近藤 花代 (金城学院高校)	⑥	64	渡辺		
7	J0540	宮田 みほ (T. KOMADA)	⑦	渡辺	62		
8	J0503	渡辺 安美 (ミズノTC)	⑧	62			

右高 62

15歳以下女子ダブルス本戦

1	I0525	三井 葉月 (IWAMOTO)	④	三井・高松			
	I0503	高松 千晶 (ミズノTC)		63			
2	J0511	秋高 さくら (春日井PTC)	③		三井・高松		
	J0510	右高 里依 (春日井PTC)			75		
3	I0517	加藤 明日香 (ロングウッド)	②		林・宮田		
	I0510	近藤 花代 (金城学院高校)			64		
4	J0505	林 彩子 (T. KOMADA)	①				
	J0540	宮田 みほ (T. KOMADA)					

13歳以下男子シングルス本戦

1	K0001	千頭 昇平 (チェリーTC)	④	千頭			
2	K0011	黒澤 拓磨 (西尾LTC)	③	61	千頭		
3	L0004	川島 颯 (竜美丘TC)	②	津田	61		
4	K0043	津田 厚 (T. KOMADA)	①	62			

13歳以下男子ダブルス本戦

1	K0001	千頭 昇平 (チェリーTC)	④	千頭・大窪			
	L0002	大窪 広海 (刈谷TP)		63			
2	K0043	津田 厚 (T. KOMADA)	③				
	L0008	吉田 篤司 (チェリーTC)					

13歳以下女子シングルス本戦

1	K0527	浅野 いず美 (ヒスタウエルテ)	④	浅野			
2	K0509	服部 彩 (ウインズTG)	③	63	野中		
3	K0501	野中 光 (ロングウッド)	②	野中	63		
4	L0501	脇田 有梨花 (名経大市邨)	①	62			

13歳以下女子ダブルス本戦

1	L0501	脇田 有梨花 (名経大市邨)	④	服部・鈴木			
	K0515	川合 明日佳 (チェリーTC)		62			
2	K0509	服部 彩 (ウインズTG)	③				
	K0504	鈴木 麻緒 (PINTO)					

シード順位表

17歳以下男子シングルス本戦

- 1 山田 晃大(名経大市邨高)
- 2 中村 充(名古屋高校)
- 3 脇田 俊輔(東海高校)
- 4 林 聖 哉(名経大市邨高)
- 5 伊藤 琢也(名経大市邨高)
- 6 鈴木 悠暉(名経大市邨高)
- 7 前川 尚輝(名古屋高校)
- 8 鈴木 純(名古屋高校)

17歳以下女子シングルス本戦

- 1 山本 滯(名経大高蔵高)
- 2 山岸 可奈(名古屋国際高)
- 3 稲垣 希実子(椋山女学園高)
- 4 浅野 友貴子(名経大高蔵高)
- 5 大矢 希(h2 E T A)
- 6 上原 実季(名経大高蔵高)
- 7 西口 淳佳(名経大市邨高)
- 8 平松 詩菜(名古屋国際中)

11歳以下男子シングルス本戦

- 1 鈴木 悠太(西尾 L T C)
- 2 伏見 賢紀(ミズノ T C)
- 3 小林 純也(スポーツ T A)
- 4 高羽 蓮(衣浦 マリン)
- 5 安藤 誠笙(竜美丘 T C)
- 6 宮本 貫太郎(春日井 P T C)
- 7 池田 朋弥(スポーツ T A)
- 8 鈴木 我志(T I A 尾西)

17歳以下男子ダブルス本戦

- 1 林 聖 哉(名経大市邨高)
- 1 山田 晃大(名経大市邨高)
- 2 鈴木 悠暉(名経大市邨高)
- 2 中西 一仁(名経大市邨高)
- 3 伊藤 慎也(名古屋高校)
- 3 小林 雄太(名古屋高校)
- 4 大谷 拓也(名経大市邨高)
- 4 木村 元翔(名経大市邨高)

17歳以下女子ダブルス本戦

- 1 山本 滯(名経大高蔵高)
- 1 浅野 友貴子(名経大高蔵高)
- 2 三井 夏実(名経大市邨高)
- 2 西尾 朋香(名経大市邨高)
- 3 山岸 可奈(名古屋国際高)
- 3 田中 文彩(ウインズ T G)
- 4 川 瀬 瞳(名経大高蔵高)
- 4 長瀬 亜美(名経大高蔵高)

11歳以下男子ダブルス本戦

- 1 安藤 誠笙(竜美丘 T C)
- 1 鈴木 悠太(西尾 L T C)
- 2 牧野 瑠波(たけがわ T C)
- 2 金子 歩夢(たけがわ T C)

15歳以下男子シングルス本戦

- 1 田中 瞭良(名経大市邨中)
- 2 井上 英輝(ウィル瀬戸)
- 3 近藤 多聞(ルネサンス)
- 4 木下 泰地(ウィル瀬戸)
- 5 服部 未蘭(PINTO T C)
- 6 藪 巧 光(ウィル瀬戸)
- 7 加藤 大貴(N I T C)
- 8 吉 田 開(ウィル瀬戸)

15歳以下女子シングルス本戦

- 1 吉富 夢子(T. KOMADA)
- 2 渡辺 安美(ミズノ T C)
- 3 三井 葉月(IWAMOTO)
- 4 高松 千晶(ミズノ T C)
- 5 林 彩 子(T. KOMADA)
- 6 近藤 花代(金城学院高校)
- 7 河野 由奈(ミズノ T C)
- 8 水野 志穂(春日井 P T C)

11歳以下女子シングルス本戦

- 1 阿部 宏美(チェリー T C)
- 2 永田 杏里(茨木 T C)
- 3 倉橋 奈摘(名古屋 G T C)
- 4 溝田 萌(CIAO T C)
- 5 鈴木 芽衣(PINTO T C)
- 6 小林 彩夕里(h2 E T A)
- 7 新里 菜々子(春日井 P T C)
- 8 野川 真実(チェリー T C)

15歳以下男子ダブルス本戦

- 1 木下 泰地(ウィル瀬戸)
- 1 近藤 多聞(ルネサンス)
- 2 井上 英輝(ウィル瀬戸)
- 2 吉 田 開(ウィル瀬戸)
- 3 田中 瞭良(名経大市邨中)
- 3 林 大地(名経大市邨中)
- 4 服部 未蘭(PINTO T C)
- 4 鷹田 祐京(名古屋高校)

15歳以下女子ダブルス本戦

- 1 三井 葉月(IWAMOTO)
- 1 高松 千晶(ミズノ T C)
- 2 林 彩 子(T. KOMADA)
- 2 宮田 みほ(T. KOMADA)
- 3 加藤 明日香(森林ロングウッド)
- 3 近藤 花代(金城学院高校)
- 4 吉富 夢子(T. KOMADA)
- 4 伊藤 未歩(IWAMOTO)

11歳以下女子ダブルス本戦

- 1 阿部 宏美(チェリー T C)
- 1 永田 杏里(茨木 T C)
- 2 鈴木 芽衣(PINTO T C)
- 2 野川 真実(チェリー T C)

13歳以下男子シングルス本戦

- 1 千頭 昇平(チェリー T C)
- 2 津 田 厚(T. KOMADA)
- 3 島本 健生(南山国際中)
- 4 黒澤 拓磨(西尾 L T C)
- 5 大窪 広海(刈谷 T P)
- 6 吉田 篤司(チェリー T C)
- 7 沖本 東樹(名古屋中学)
- 8 酒井 来征(竜美丘 T C)

13歳以下女子シングルス本戦

- 1 脇田 有梨花(名経大市邨中)
- 2 吉原 琴菜(ウィル瀬戸)
- 3 鈴木 麻緒(PINTO T C)
- 4 成田 園子(チェリー T C)
- 5 服部 彩(ウインズ T G)
- 6 山本 梓(木曾川 L T C)
- 7 日野 芙美子(ミズノ T C)
- 8 阿部 芳美(チェリー T C)

13歳以下男子ダブルス本戦

- 1 大窪 広海(刈谷 T P)
- 1 千頭 昇平(チェリー T C)
- 2 黒澤 拓磨(西尾 L T C)
- 2 島本 健生(南山国際中)
- 3 吉田 篤司(チェリー T C)
- 3 津 田 厚(T. KOMADA)
- 4 小久井 健将(竜美丘 T C)
- 4 酒井 来征(竜美丘 T C)

13歳以下女子ダブルス本戦

- 1 川合 明日佳(チェリー T C)
- 1 脇田 有梨花(名経大市邨中)
- 2 鈴木 麻緒(PINTO T C)
- 2 服部 彩(ウインズ T G)
- 3 成田 園子(チェリー T C)
- 3 小栗 杏香(チェリー T C)
- 4 日野 芙美子(ミズノ T C)
- 4 阿部 芳美(チェリー T C)

S・C・U (Solo Chair-Umpire)

ソロ・チェアアンパイヤーシステムとは、ラインズマンがつかない、主審一人による試合ですが従来の敗者審判制度とは異なるものです。SCU システムとは・・・。

(1) ラインコールは選手自身が行う。(セルフジャッジである。)

— [参考] セルフジャッジの試合での選手の義務 —

- ・ ネットより自分の側に関する判定を行う。
(アウトまたはフォールトは大きな声と片手をはっきりあげるジェスチュアとで相手にわかるようにする。)

[注意事項]

- ・ 「疑わしきは相手に有利に」を原則とする。したがって
 - ① 自分で判定できなかったときは、そのボールはグッド (イン) である。
 - ② ダブルスではペアーの一方がコールすればそれが最終であるが、ペアで判定が異なった場合は相手に有利なほうが最終の判定である。
- ・ サービスのレットは、レシーブ側がレットをコールすればそれが最終の判定である。

- ・ 選手は、ボールがインかアウトかの判定に、SCU の助けを借りることはできない。

(2) SCU の任務・権限

- ① (スコアをつけ) スコアをアナウンスする。
- ② 選手の判定が明らかに間違いであると判断したときは、判定の変更またはプレーのやり直しを命じる (オーバールールする) ことができる。そのとき・・・。
 - ・ 「アウト」「フォールト」のコールを SCU によってオーバールールされたときは、ボールを返球したかどうかに関係なく、そのプレーヤーは失点する。
 - ・ 明らかにアウトのボールをプレーしたとき、SCU は「アウト」をコールする。
- ③ 明らかなフットフォールと、サービスレット、ノットアップ、ネットタッチ、またはその他のファールショットのコールをする。
- ④ 行為とプレー続行に関する規則を厳守させる。

— [参考] スコアのアナウンスの仕方 (A と B との①セットマッチを例として) —

- 1) 試合開始 『1 (ワン) set, A to serve, Ready (レディ) ? Play !』
- 2) サービスレット 『Let! First (second) service (サービス)』
- 3) 第 1 ゲームを A が取って終了 『Game A, First (ファースト) Game』
- 4) 第 5 ゲームを A が取り、3-2 で B がリードしている 『Game A, B leads (リーズ) 3-2 (スリー トゥ)』
- 5) 第 6 ゲームを A が取り、3 オールとなった 『Game A, 3 (スリー) all』
- 6) 第 12 ゲームを B が取り、6-6 で A のサーブで始まるタイブレイクになった 『Game B, B all, Tie-Break (タイブレイク) , A to serve』
- 7) 7-6 で A が勝って試合終了 『Game, set and match (マッチ) A, 7-6 (セブン シックス)』