

第 24 回(平成 23 年)愛知県ジュニア新人テニス大会

「東日本大震災復興支援」「とどげよう スポーツの力を東北へ！」

【主 催】 愛知県テニス協会 (〒464-0836) 名古屋市千種区菊坂町 2-2 シャトレタカギ 3A
TEL 052-751-0639

【協 賛】 (株)ダンロップスポーツ

【会 場】 口論義運動公園テニスコート、志段味スポーツランドテニスコート、各校テニスコート

【レ フ ェ リ ー】 土田 豊彦

【アシスタントレフェリー】 多和田守克・木下洋子・豊田真理子・福嶋喜美子・坂井繁之・多和田宗男

【各校コート役員】 市邨中・高：若林勇希 愛工大名電(神領)：伊藤綱司 名古屋中・高：宮尾英俊
金城中・高：小坂橋秀行 東海：齋藤安祥 高蔵中・高：岩田 紳吾 春日井高：中村篤
椋山中・高：中山しい木 聖霊：中筋敏文

【口論義・志段味役員】 愛知県競技委員

【 日 程 表 】

会場	面数	7/21(木)	7/22(金)	7/23(土)	7/24(日)	7/25(月)	7/26(火)
口論義運動公園 (グリーンサンド・ オムニ)	14	16歳以下男子 B①②、C②、D② 1R～ 8:30 2R～ 9:30	16歳以下男子 E①、G②、H① 前日分残り 1R～ 8:30 2R～ 9:30	16歳以下男子 残り 14歳以下男子 前日分残り B、D、E、F、G、H 1R～ 8:30 2R～ 9:30	16歳以下男子 残り 14歳以下男子 残り		
志段味 スポーツランド (オムニ)	10			12歳以下男子 全	12歳以下女子 全		12歳以下男子 残り 12歳以下女子 残り
椋山女学園 (グリーンサンド・ オムニ)	4	16歳以下女子 B	16歳以下女子 C				
名経大市邨中・高 (グリーンサンド・ ハード)	4	16歳以下男子 G①	16歳以下男子 E②	14歳以下男子 A	予備	予備	予備
春日井高 (クレー)	4				予備		
金城学院中 (オムニ)	3	14歳以下女子 A	14歳以下女子 C	14歳以下女子 残り		予備	予備
金城学院高	3	14歳以下女子 B	14歳以下女子 D	予備		予備	予備
名古屋中・高 (オムニ)	4	16歳以下男子 A①	16歳以下男子 H②				
名経大高蔵中・高 (オムニ・ハード)	2～4	16歳以下男子 A②	予備				
名電高(神領) (オムニ)	4	16歳以下男子 C①	16歳以下男子 F①				
東海中・高 (グリーンサンド・ ハード)	5	16歳以下男子 D①	16歳以下男子 F②	14歳以下男子 C	予備		
聖霊	8	16歳以下女子 A、D	16歳以下女子 E、F	16歳以下女子 G、H	16歳以下女子 残り		

※ それぞれの日程の「1R～」は1Rから試合のある選手、「2R～」は2Rから試合のある選手の試合開始時刻です。「残り」の表記のあるところの試合開始時刻は試合会場本部から指示をします。

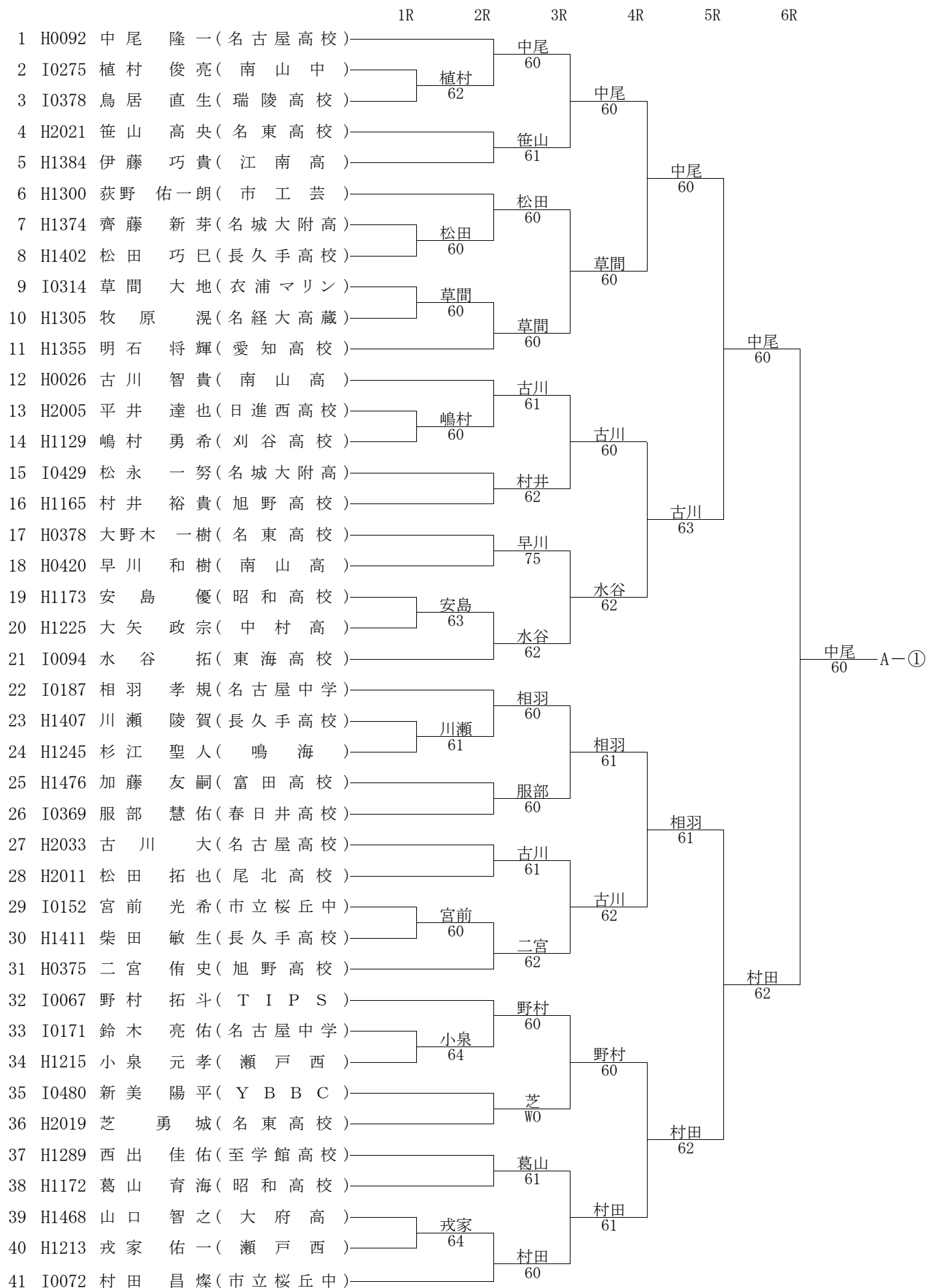
※ 特別に時刻が表記されていないところは9:00が試合開始時刻です。

※ 勝ち残っている選手は、各会場の本部から明確に指示があるまでは、帰らないようにして下さい。

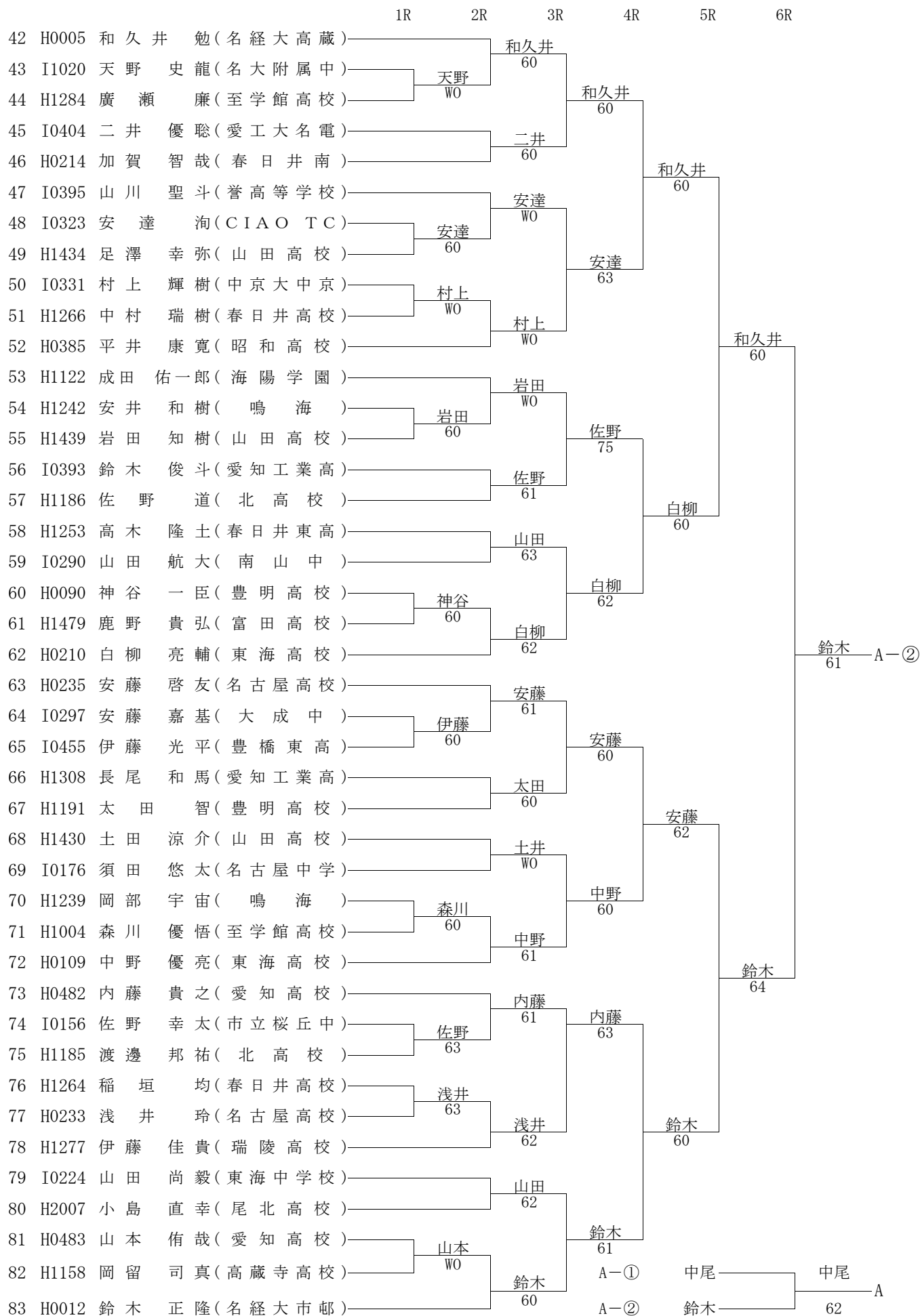
【 注 意 事 項 】

- 時間厳守。試合開始時刻10分前までに着替えて、本部に出席を届けて下さい。試合開始時刻は日程表に表記してあります。表記のないところは全て9:00です。
- 試合はすべて1セットマッチ。6オール後タイブレーク。
- 審判はセルフジャッジ。
- 試合前の練習はサービス4本とします。
- 服装はJTAテニスルールブックによります。(色は自由。ロゴマークのサイズと数に注意)
※シャツは必ず襟つきのポロシャツを着用して下さい。Tシャツの着用はできません。
- 各コートの控えの選手を放送で呼び出します。放送の聞こえる場所で待機して下さい。最初の呼び出しから5分間で3回呼び出しをしても本部に来ない選手は棄権となります。また、オーダーオブプレーによって試合の進行を行う会場もあります。
- 各会場ともテニスコート以外の場所でのボールを使った練習は一切禁止とします。
- ゴミの持ち帰りをはじめとして、公共のマナーを守り、各会場に迷惑をかけるないようにして下さい。
- セットボール2個のうち、1個は勝者がスコアの報告とともに本部に届ける。残りの1個は敗者の持ち帰りです。
- 雨天等の場合、各コートの役員の手配を受けて下さい。電話での問い合わせは受け付けません。
- 日程は試合の進行状況、天候、コートコンディション等により変更する場合があります。
- 使用球はダンロップフォート。
- 金城学院中・高コート、名経大高蔵コート、椋山女学園コートは駐車場はありません。その他の会場へも極力公共交通機関を利用して下さい。
- 暴風警報発令の場合は、以下の通りに対応します。
(1) 暴風警報解除2時間後に試合を開始する。例) 午前7時に解除の場合、午前9時に試合開始。
(2) 午前10時01分以降に暴風警報解除の場合は、その日の試合は中止。

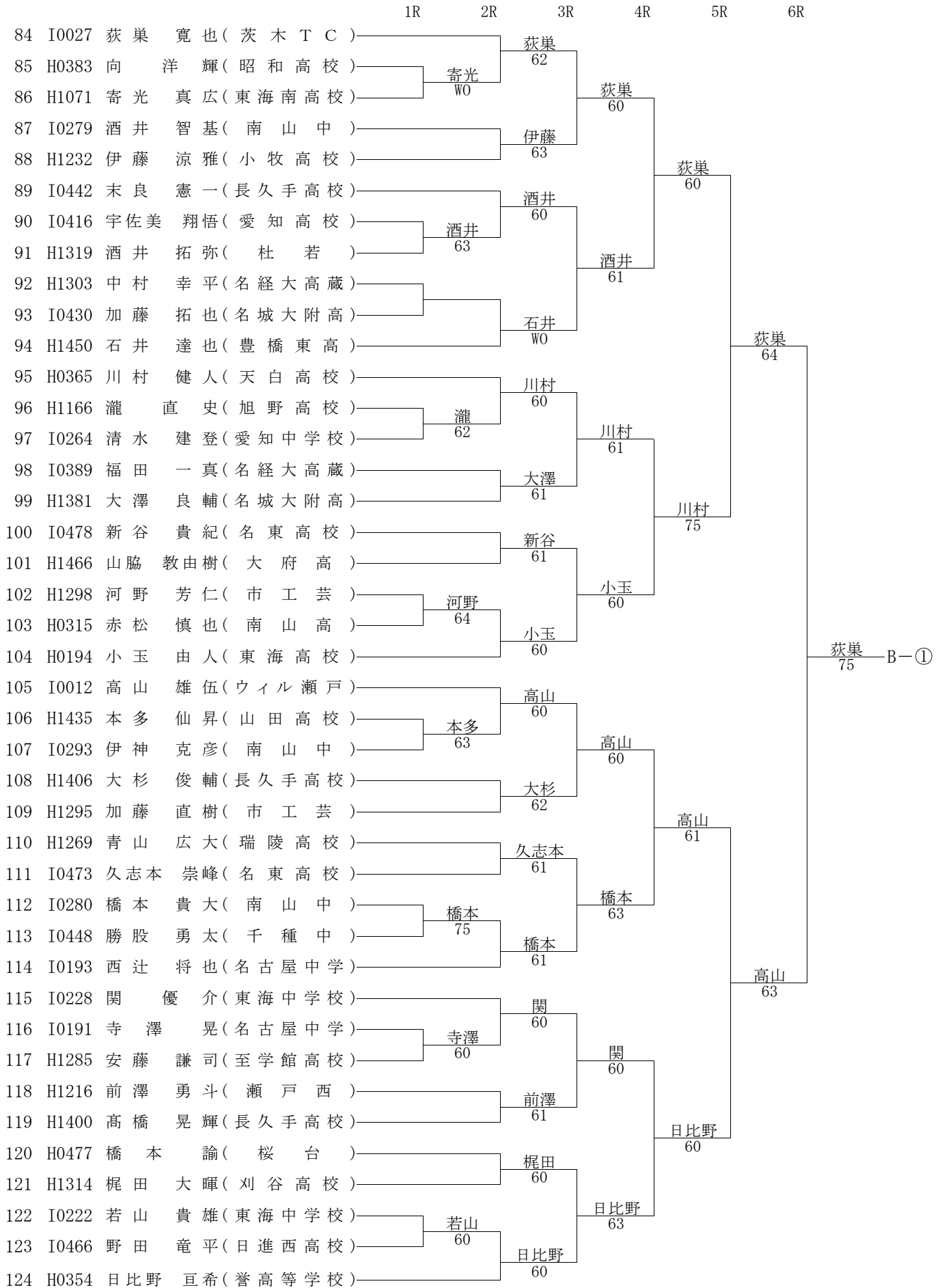
男子16歳以下シングルス



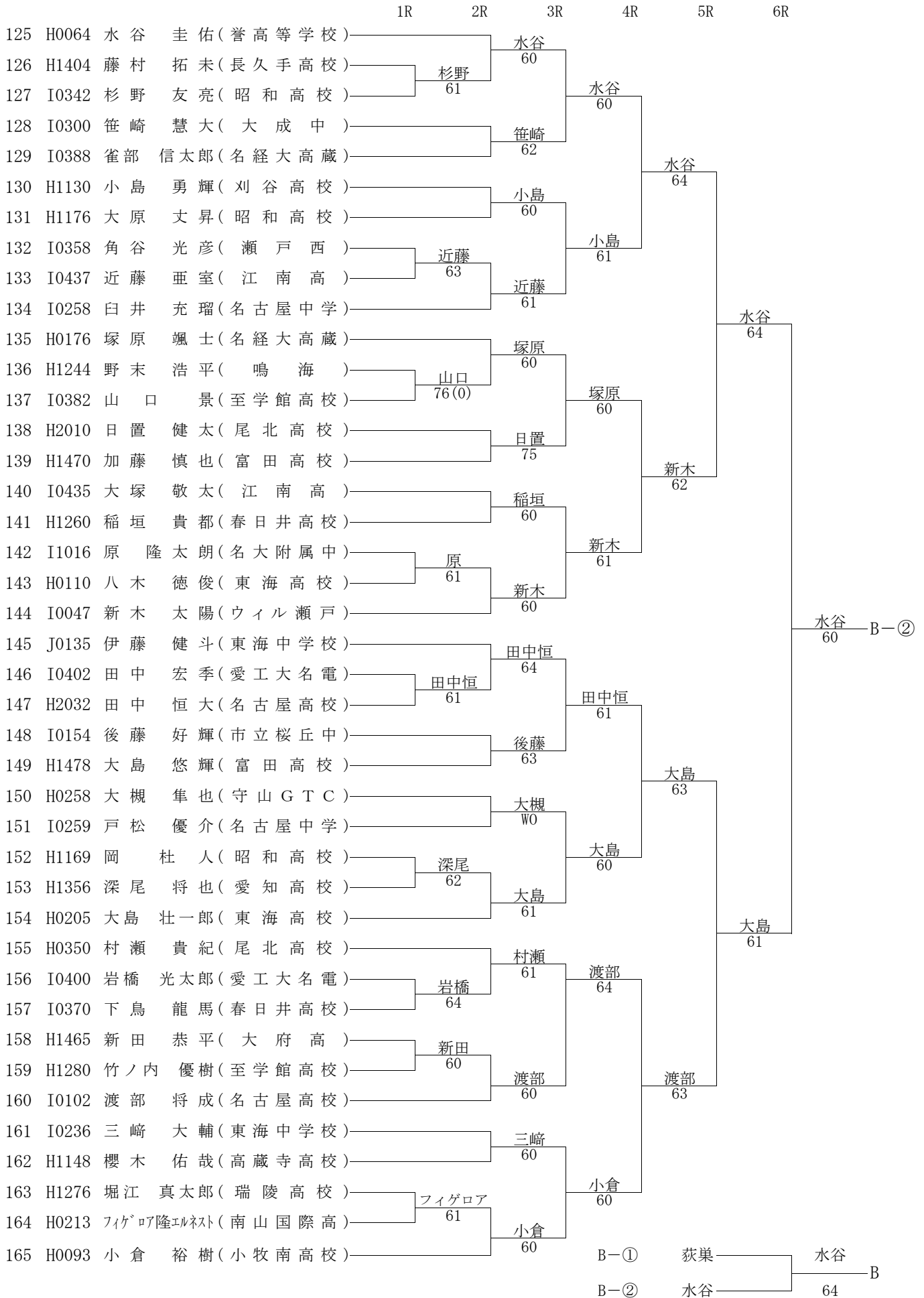
男子16歳以下シングルス



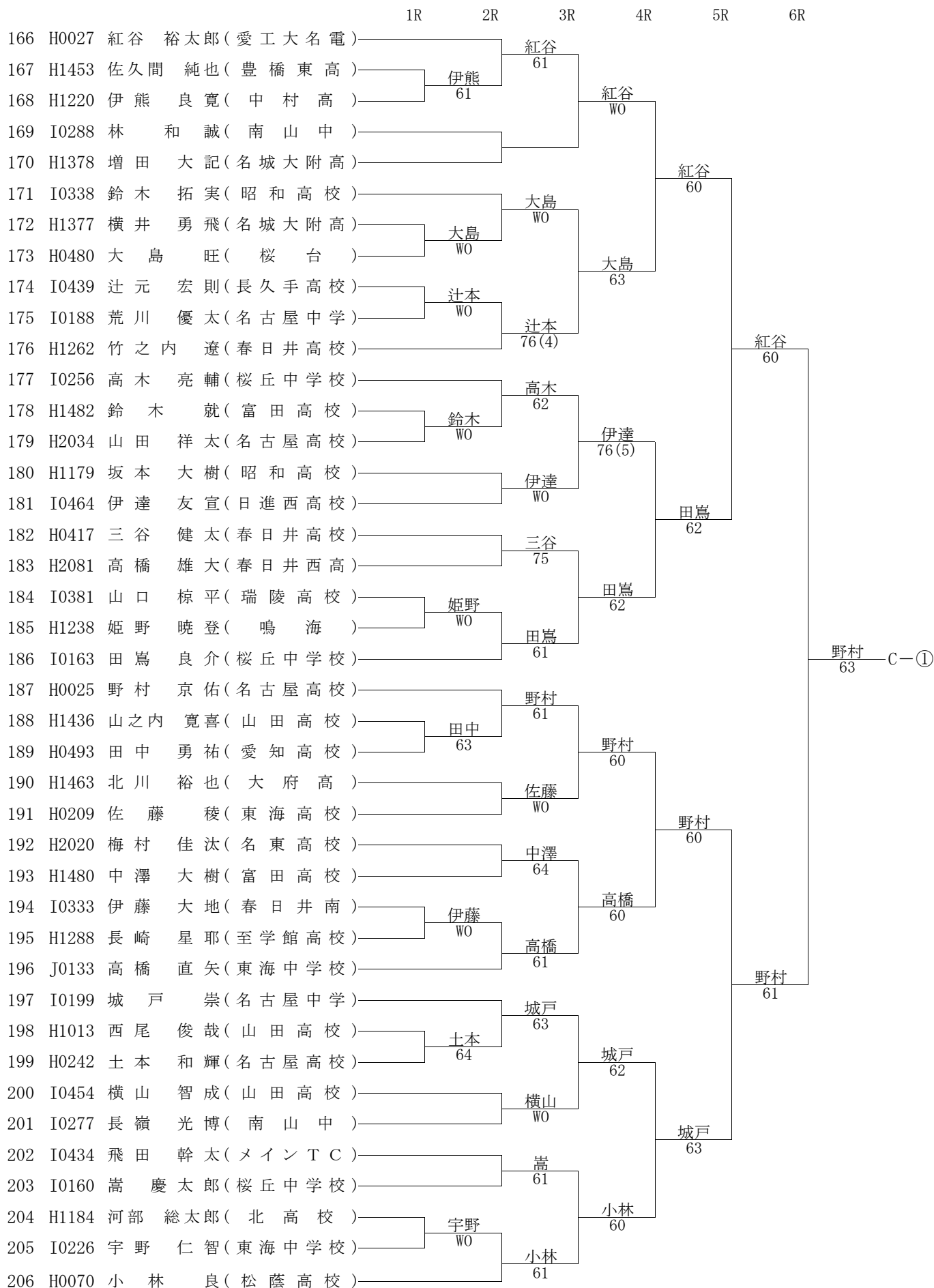
男子16歳以下シングルス



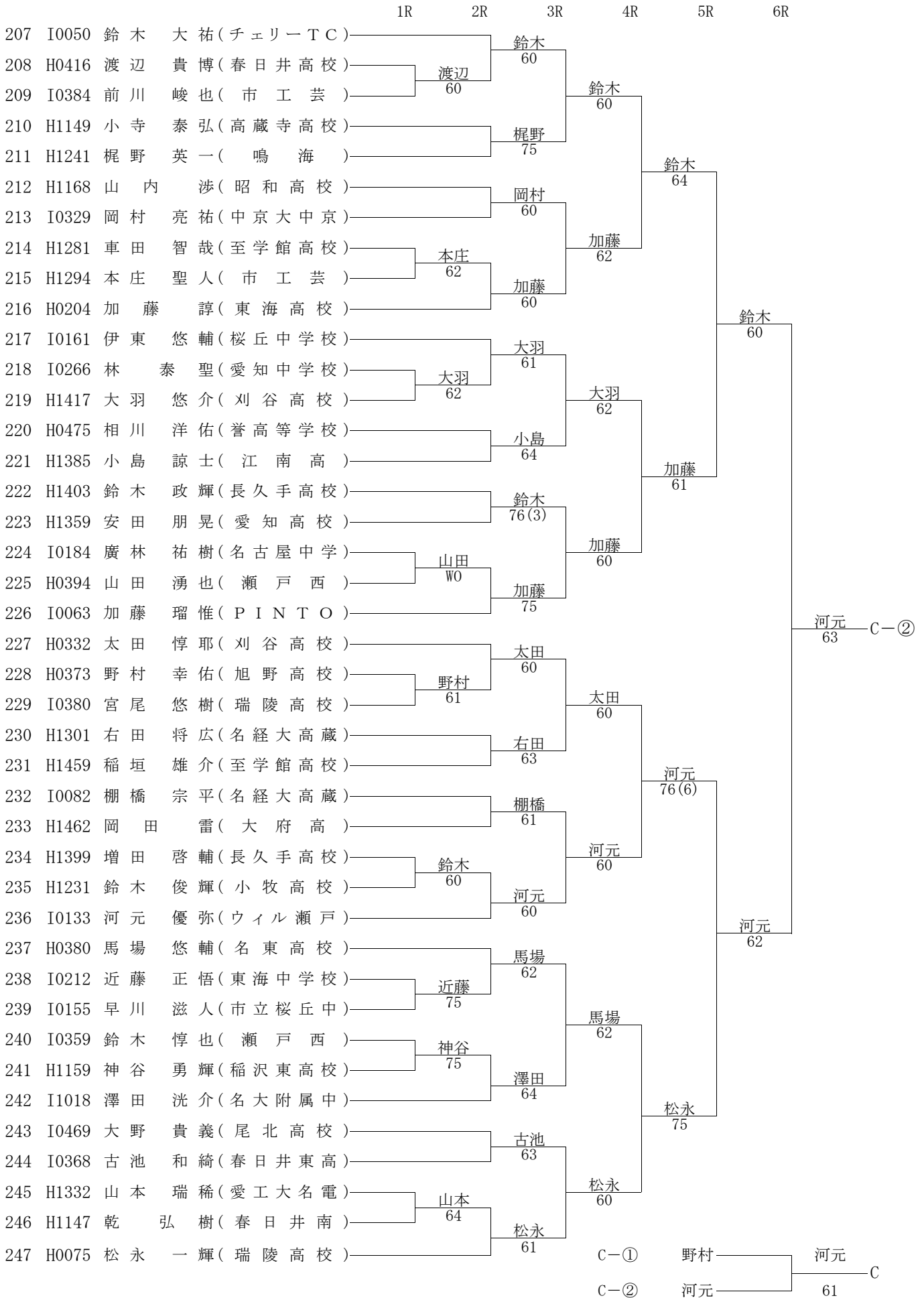
男子16歳以下シングルス



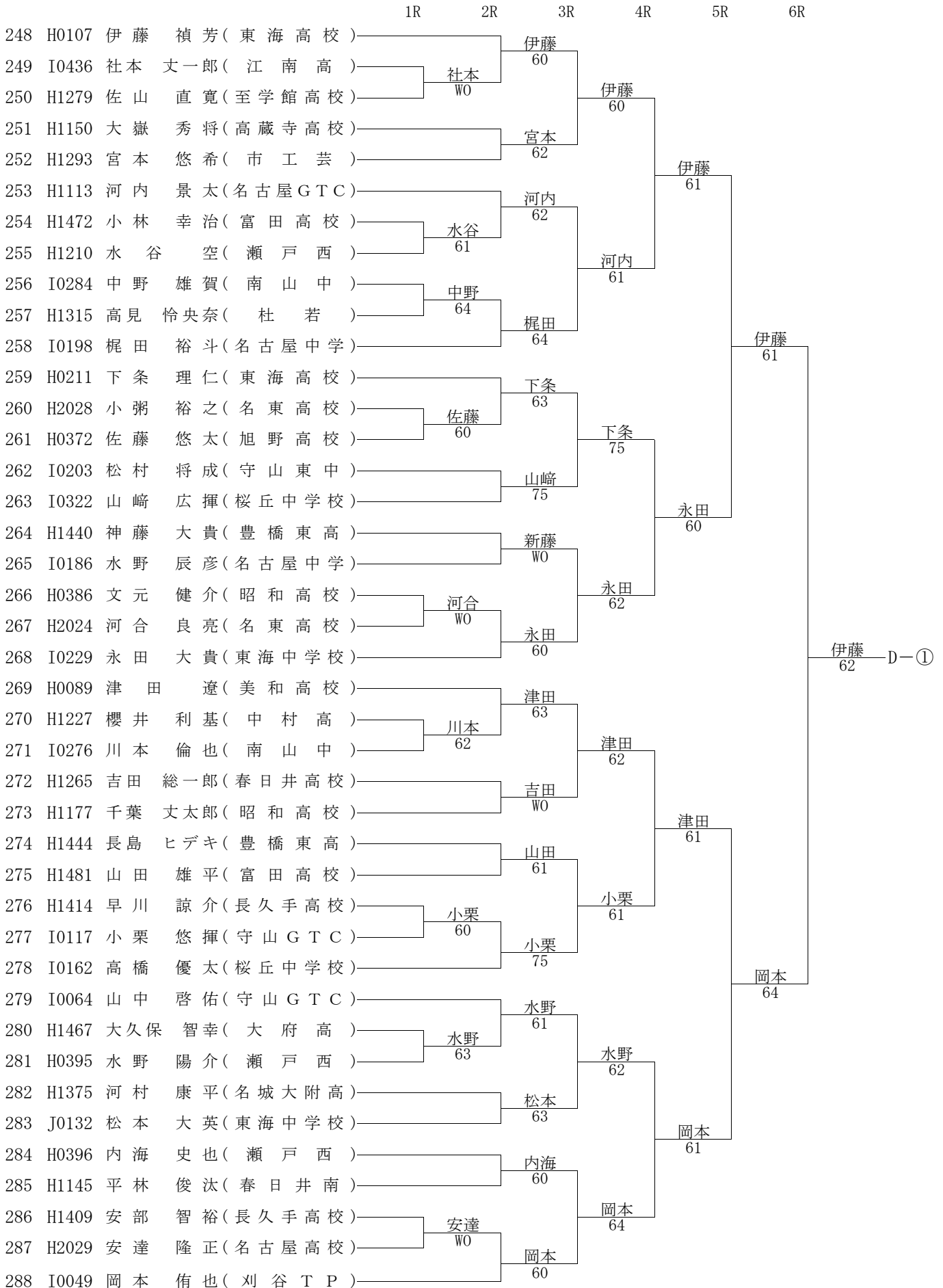
男子16歳以下シングルス



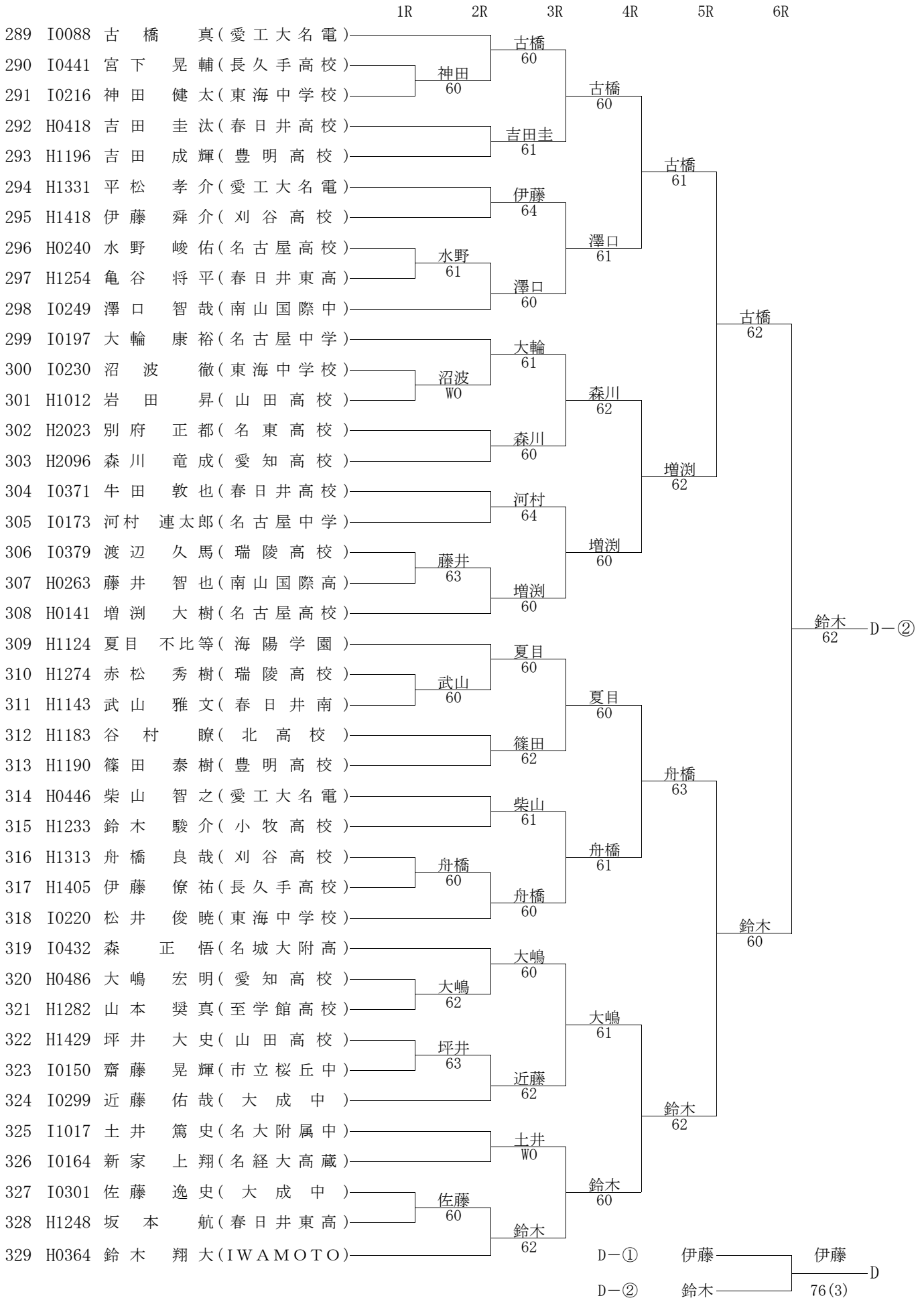
男子16歳以下シングルス



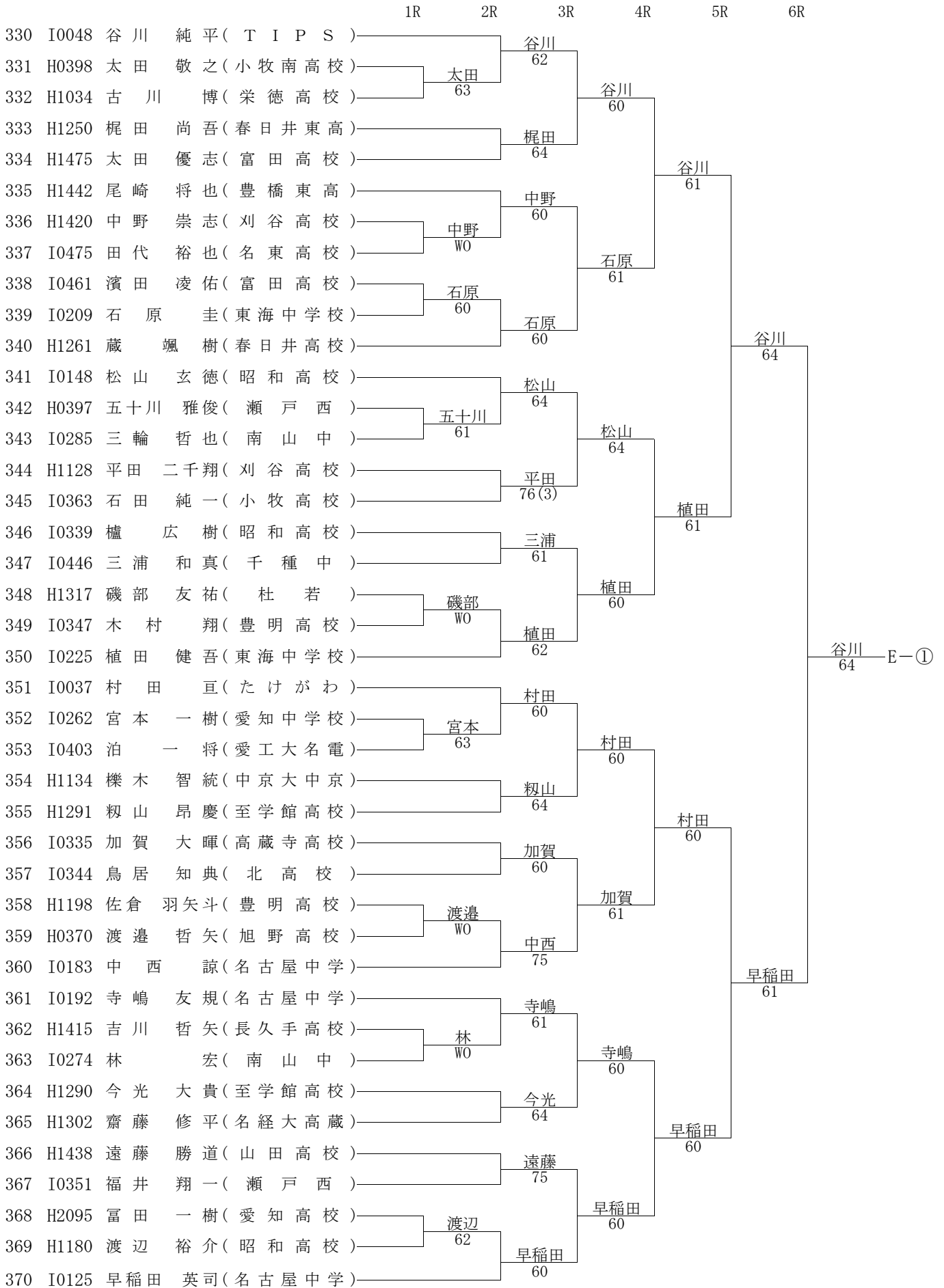
男子16歳以下シングルス



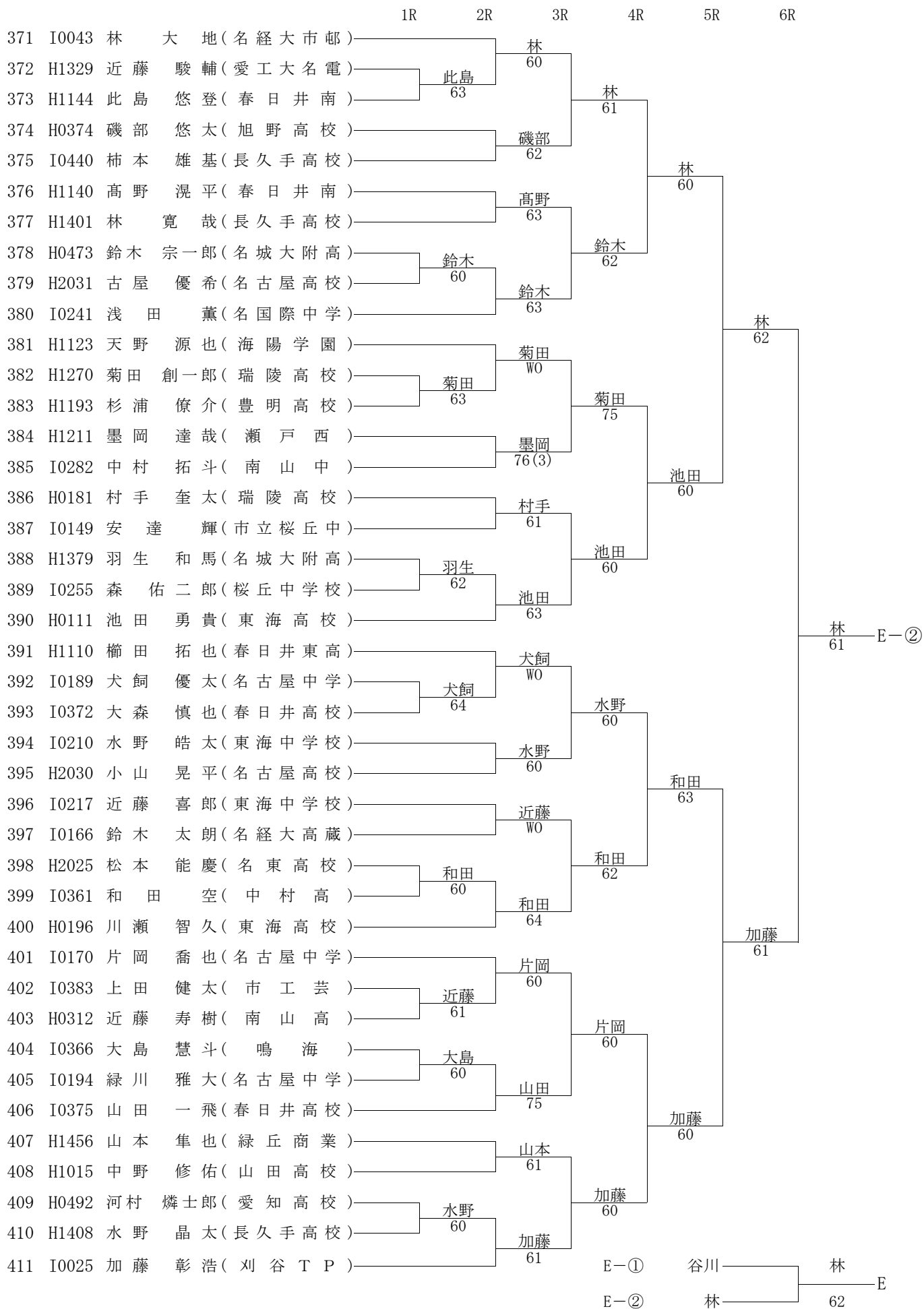
男子16歳以下シングルス



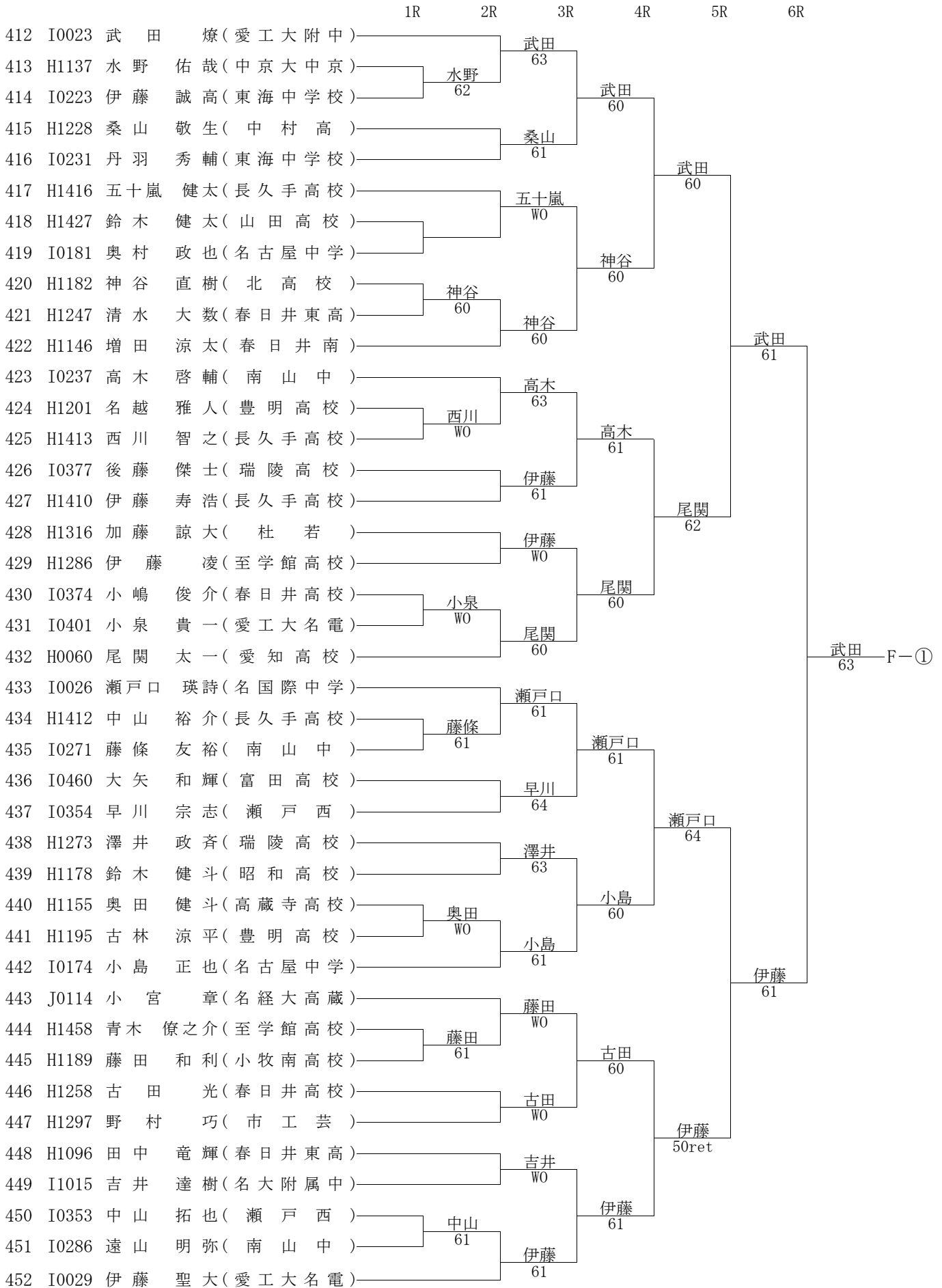
男子16歳以下シングルス



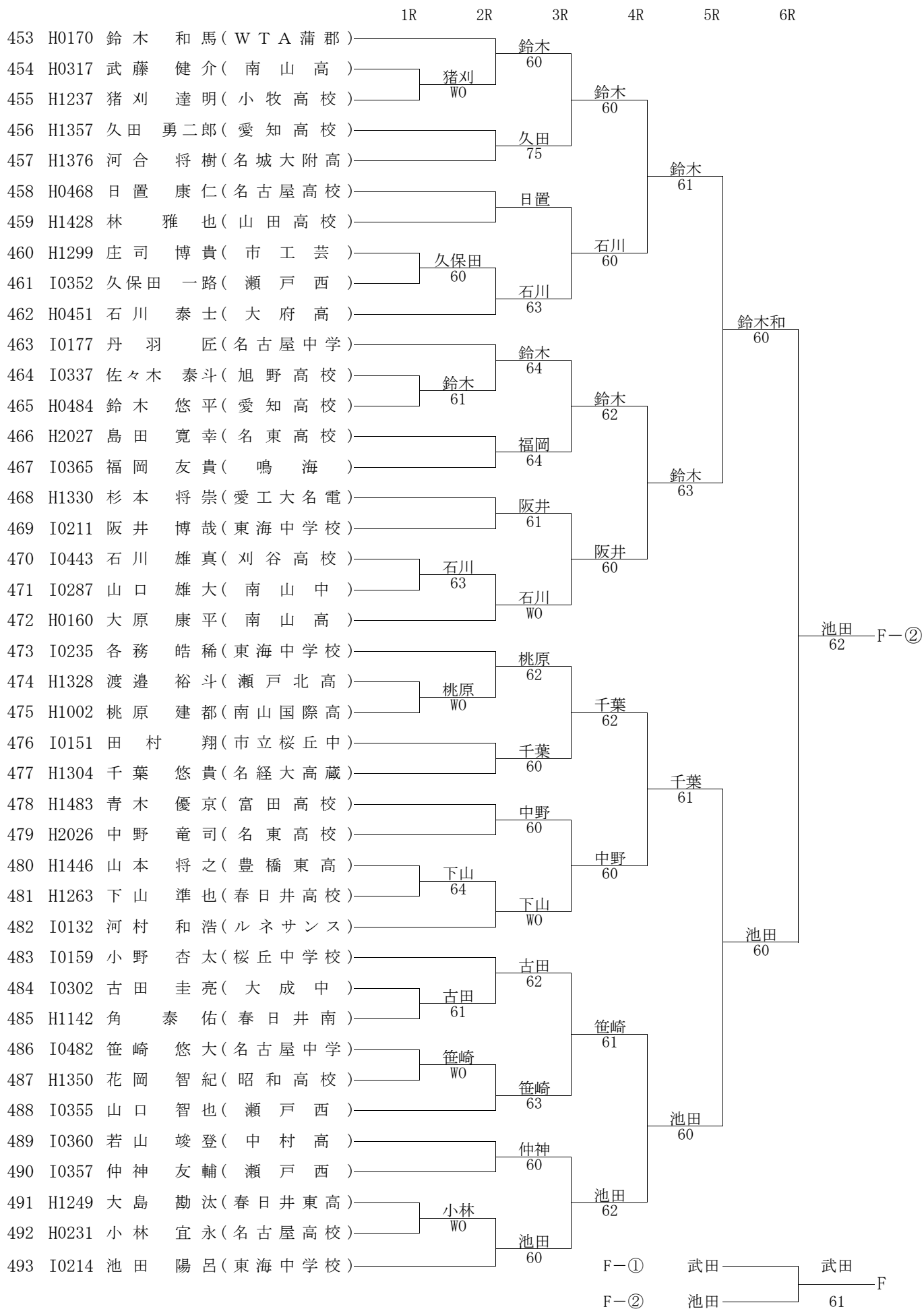
男子16歳以下シングルス



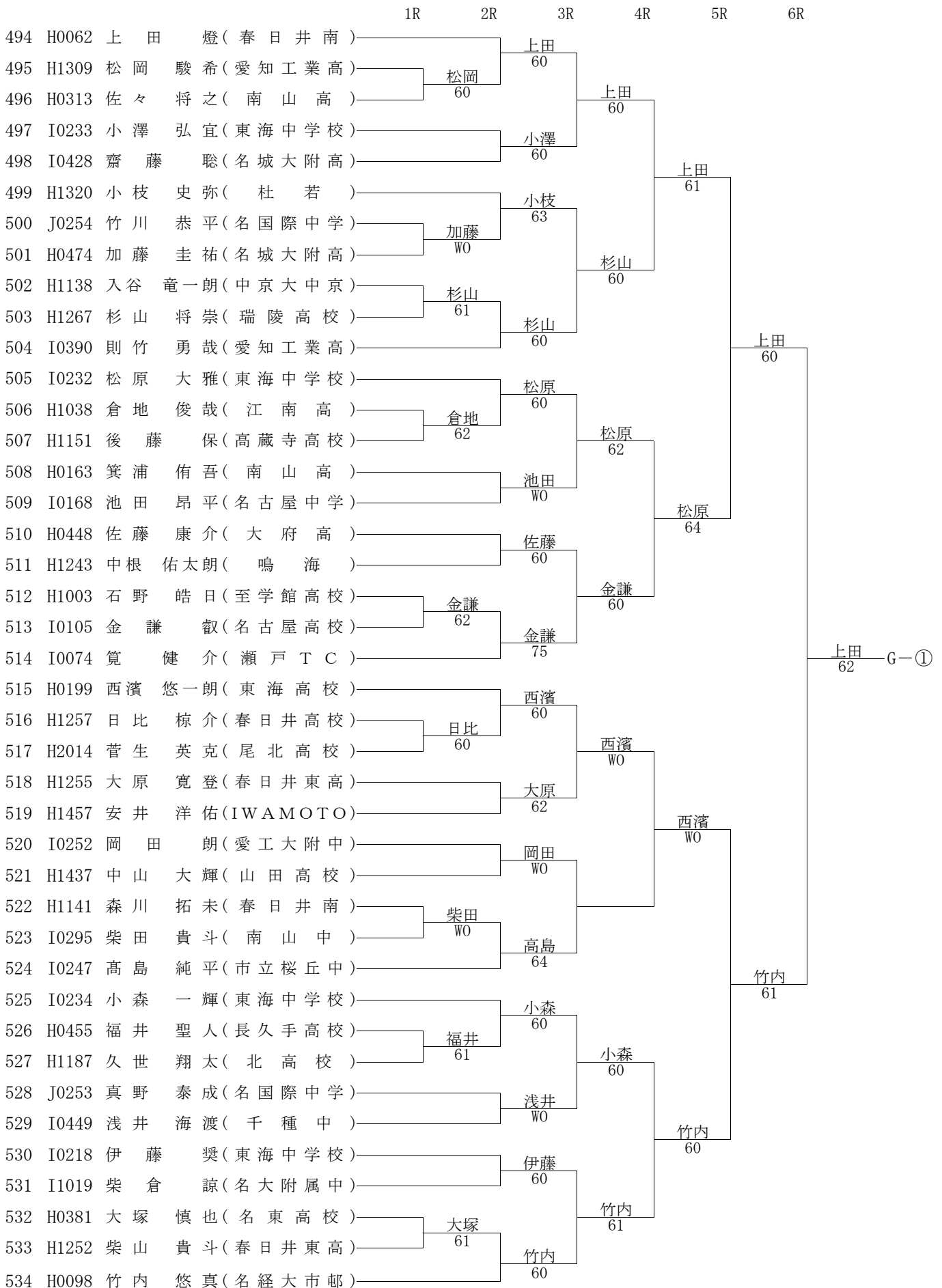
男子16歳以下シングルス



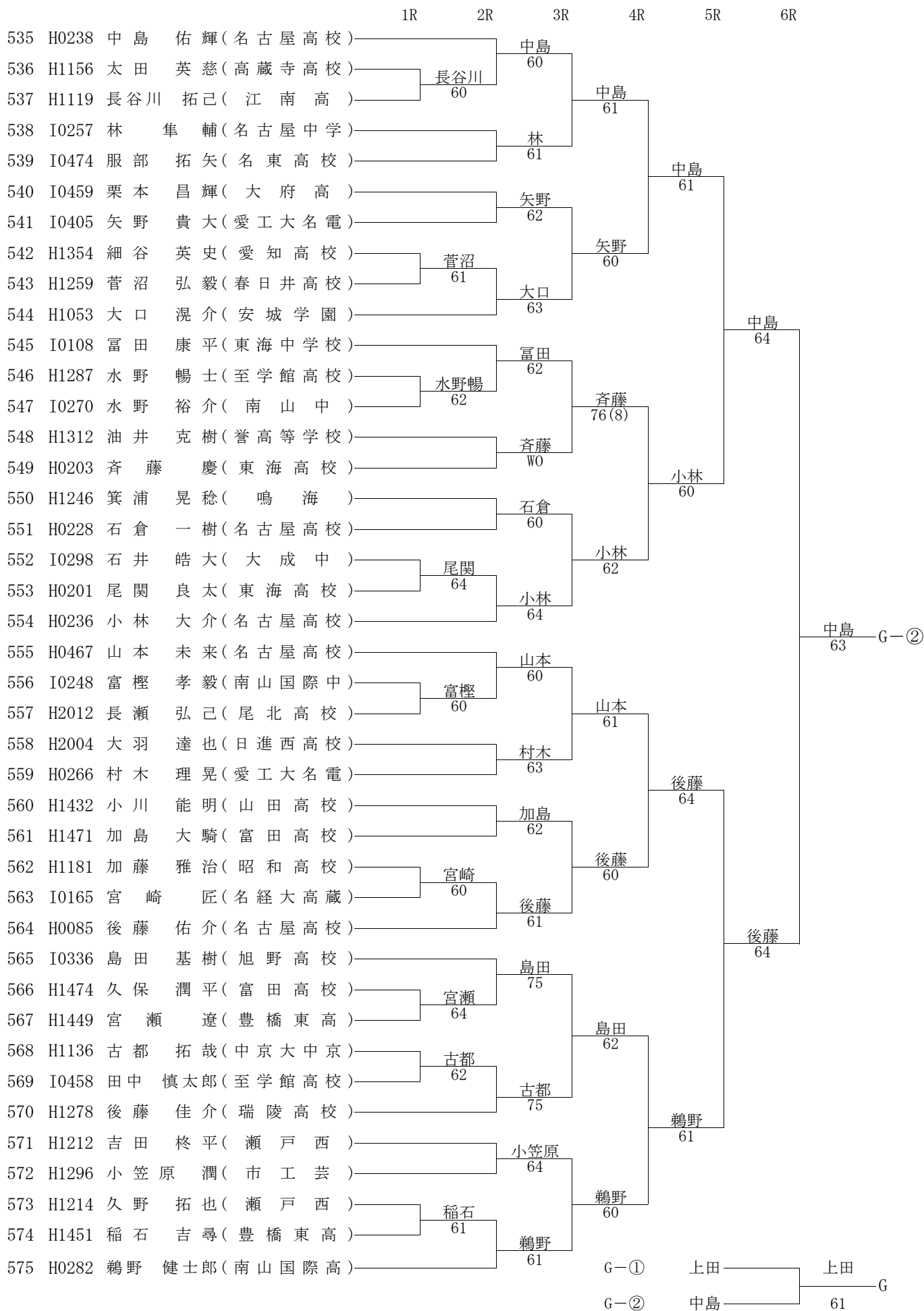
男子16歳以下シングルス



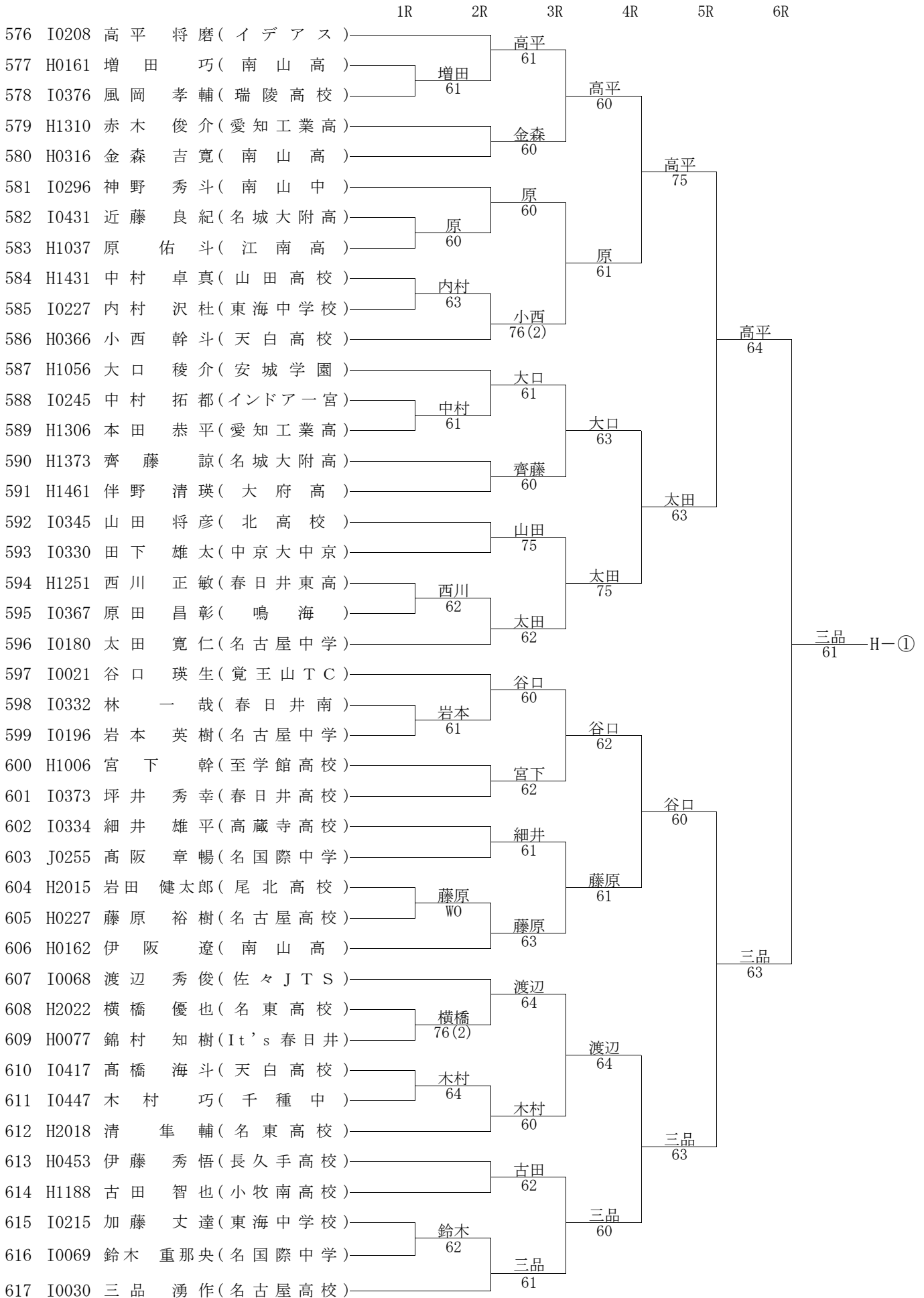
男子16歳以下シングルス



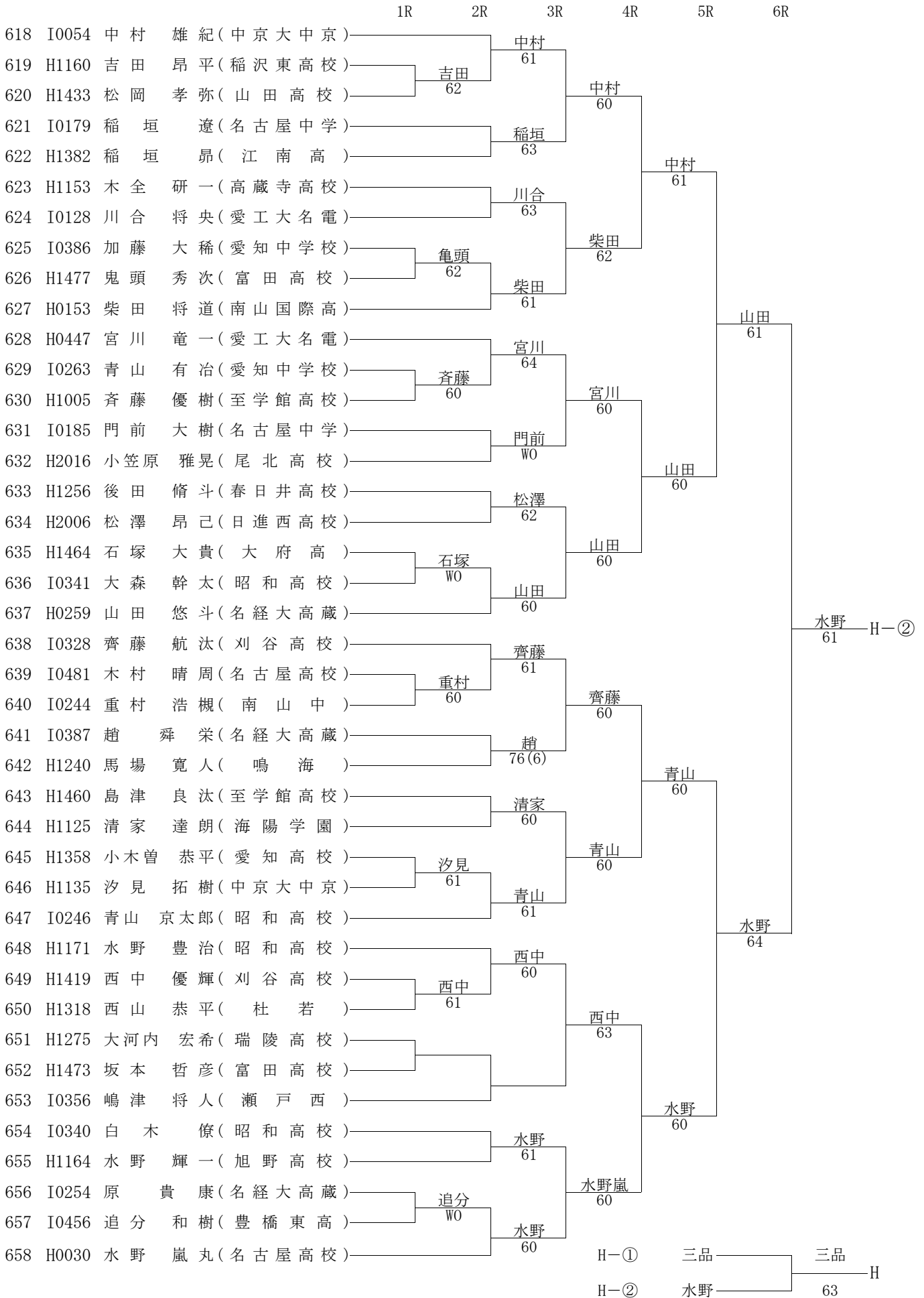
男子16歳以下シングルス



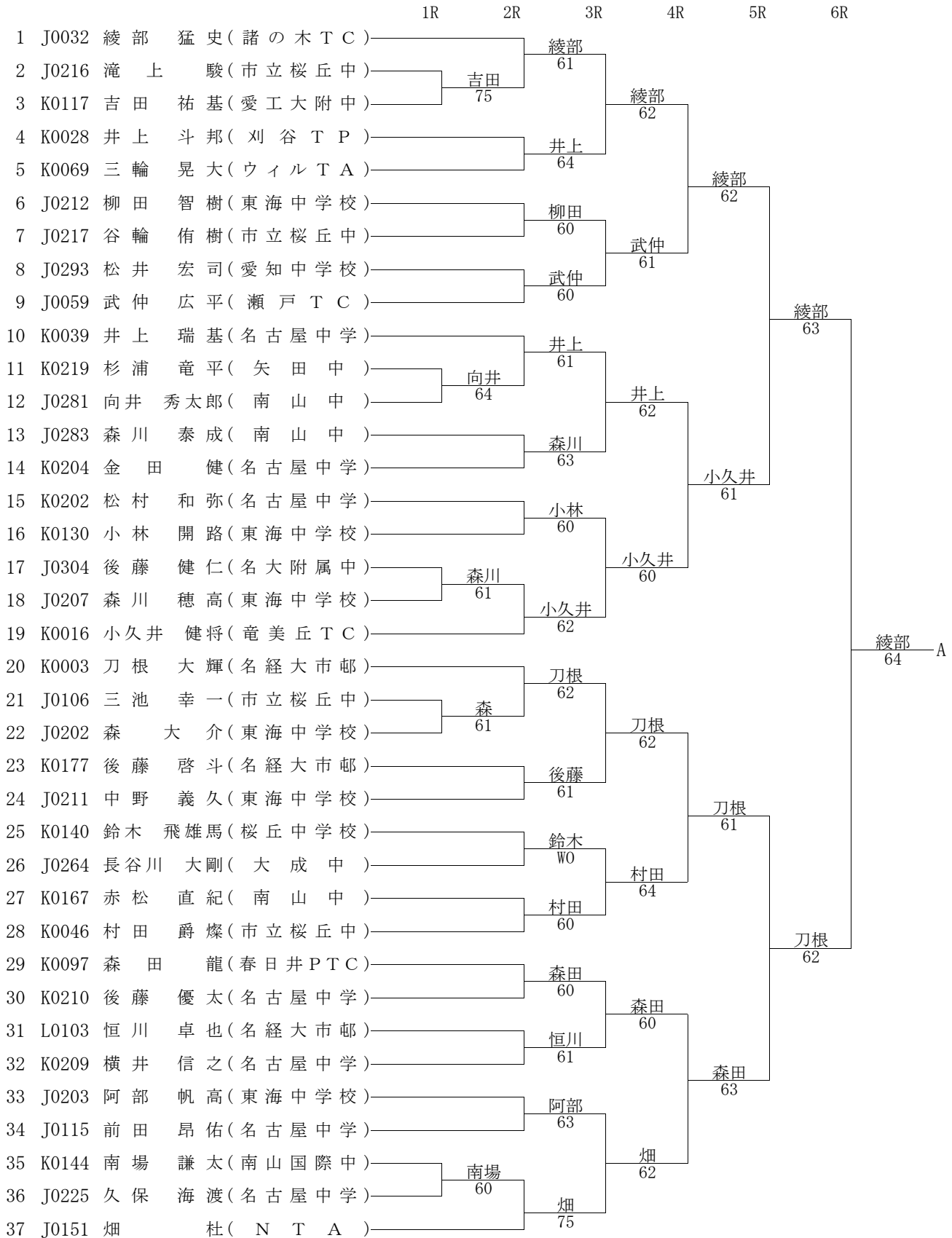
男子16歳以下シングルス



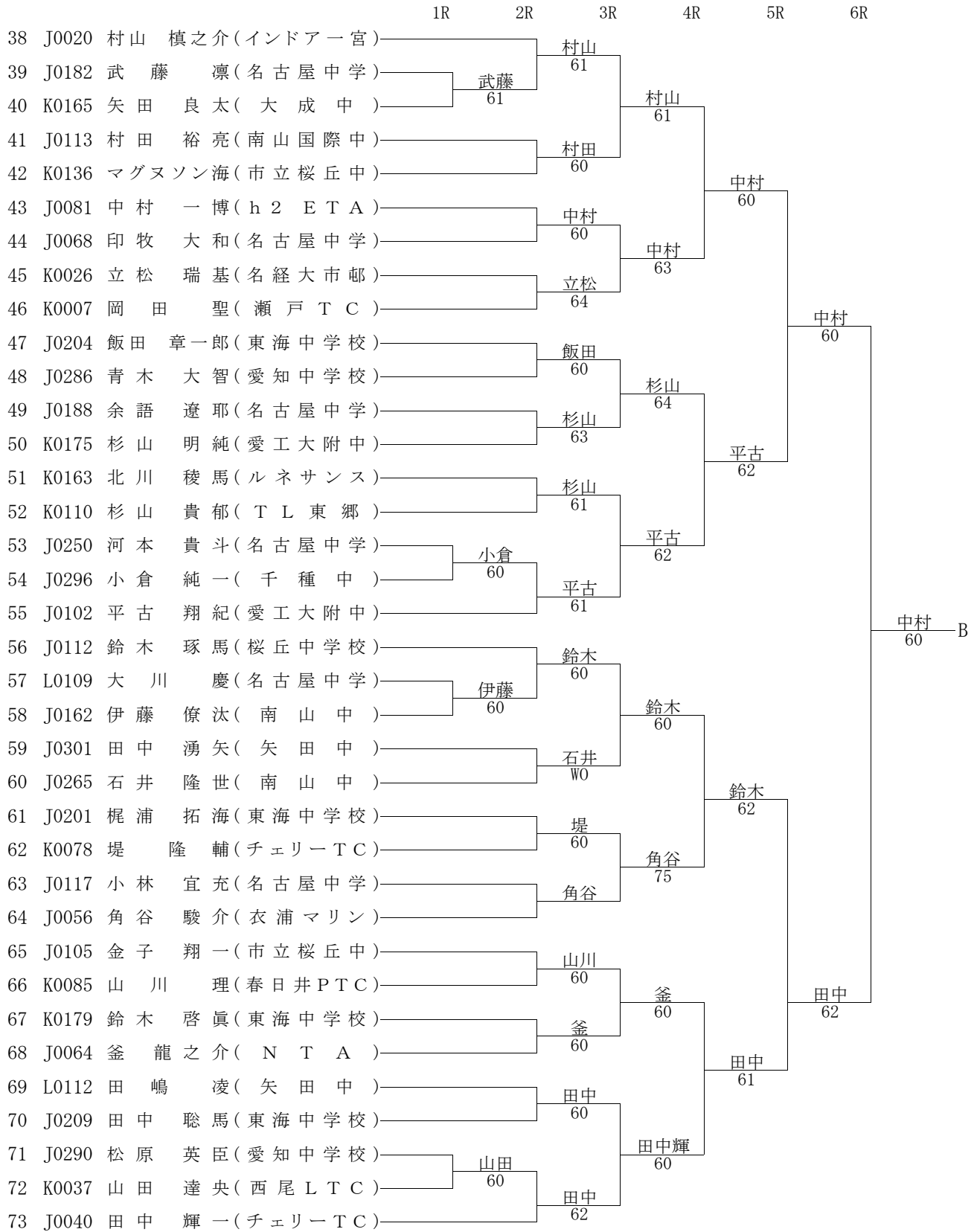
男子16歳以下シングルス



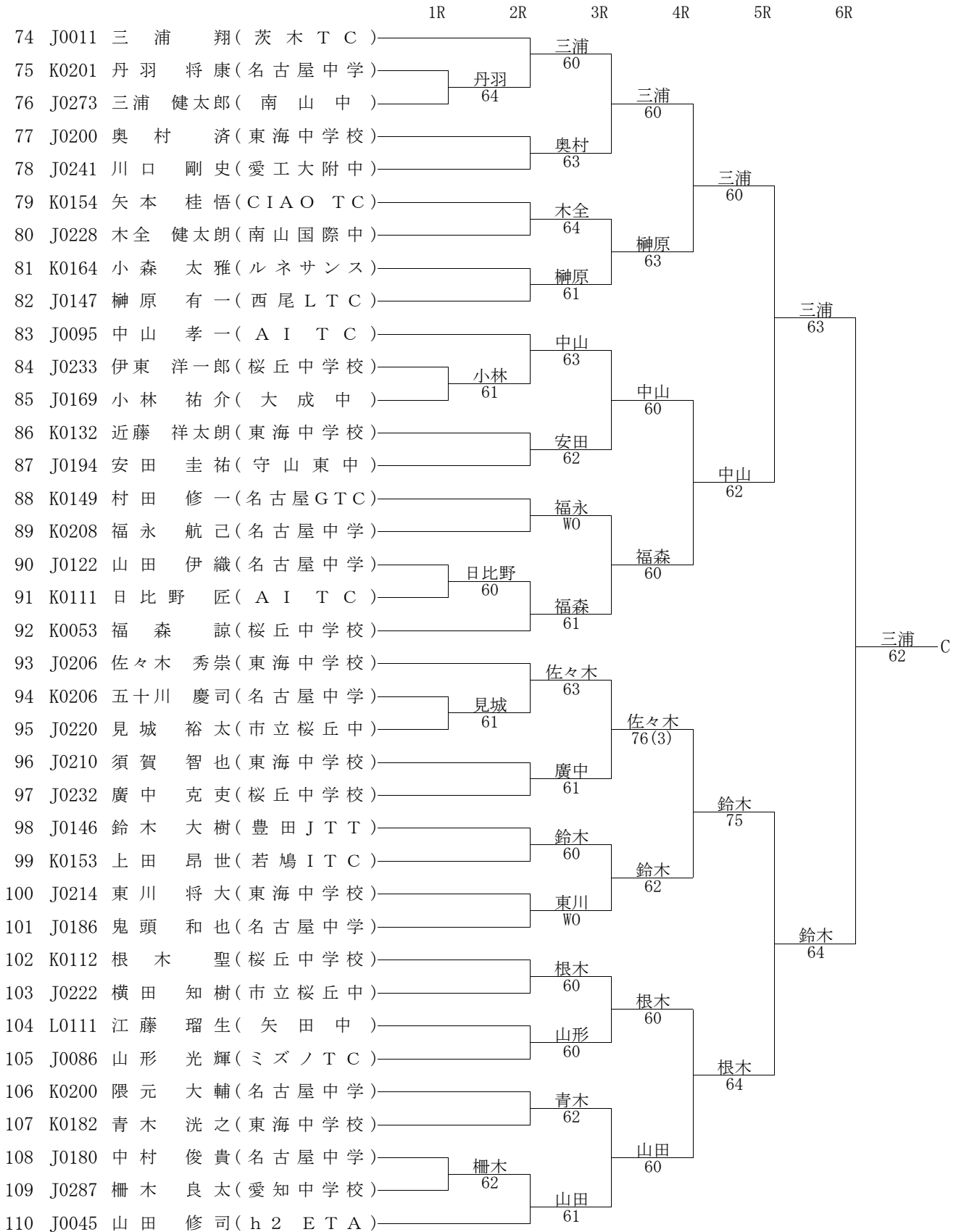
男子14歳以下シングルス



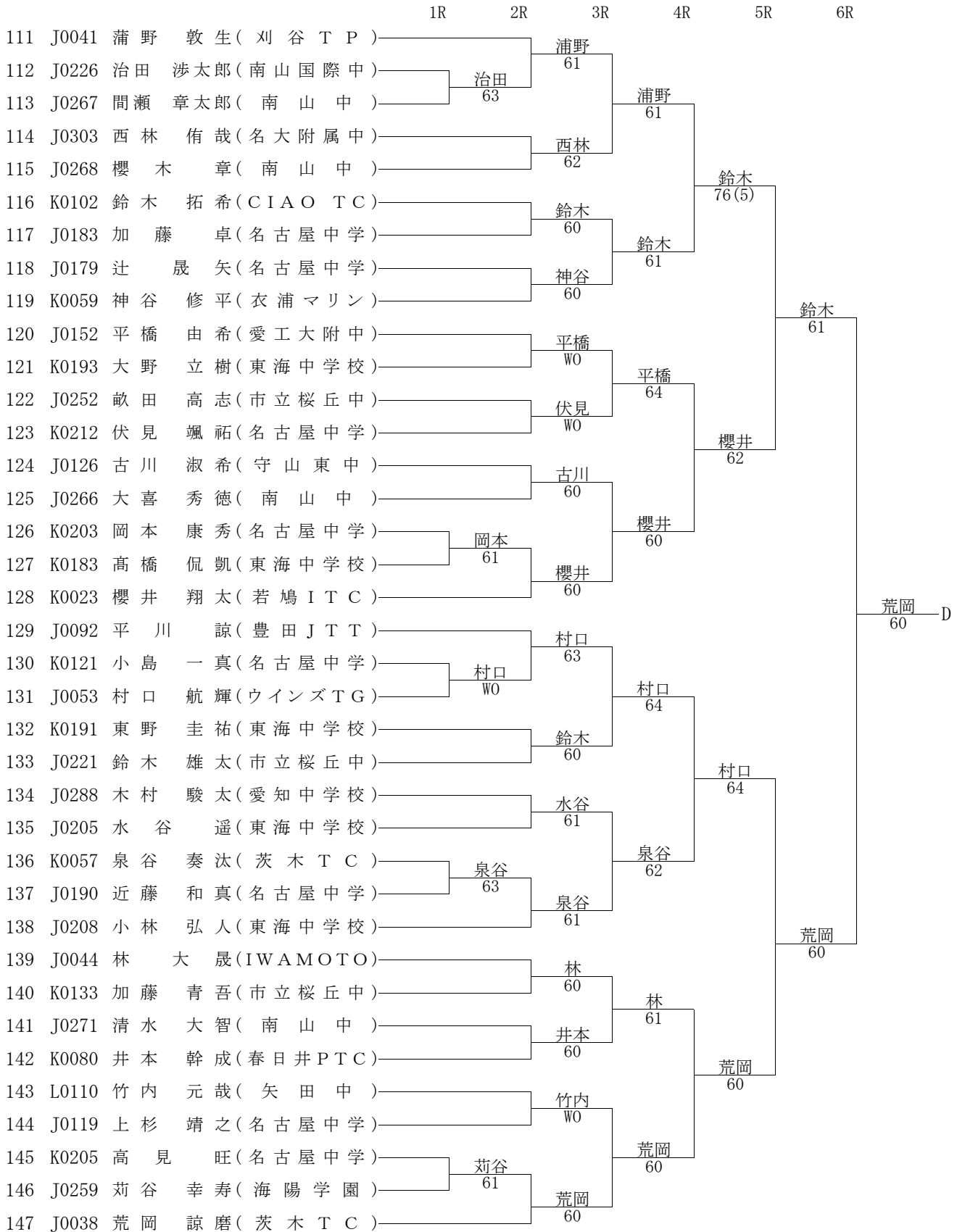
男子14歳以下シングルス



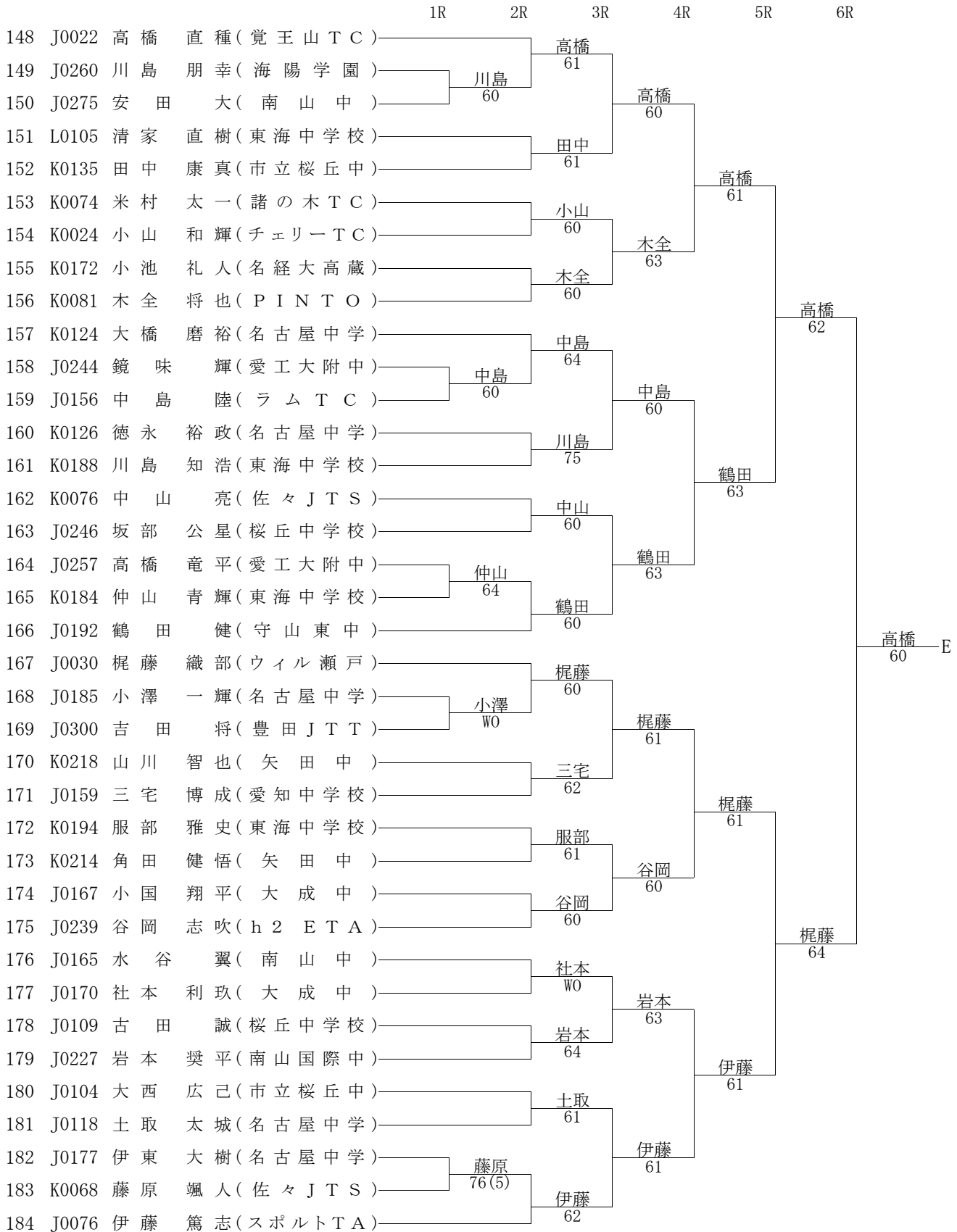
男子14歳以下シングルス



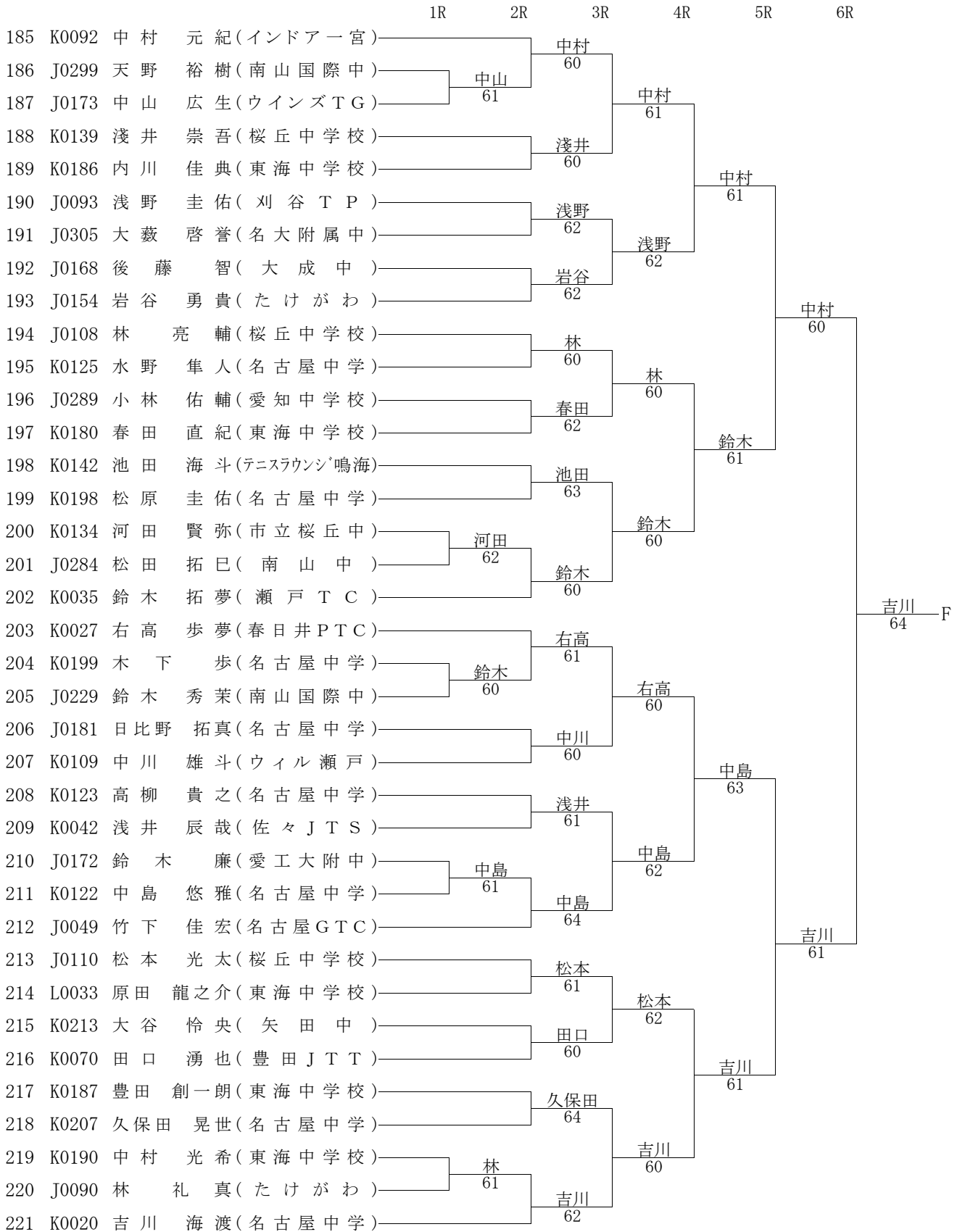
男子14歳以下シングルス



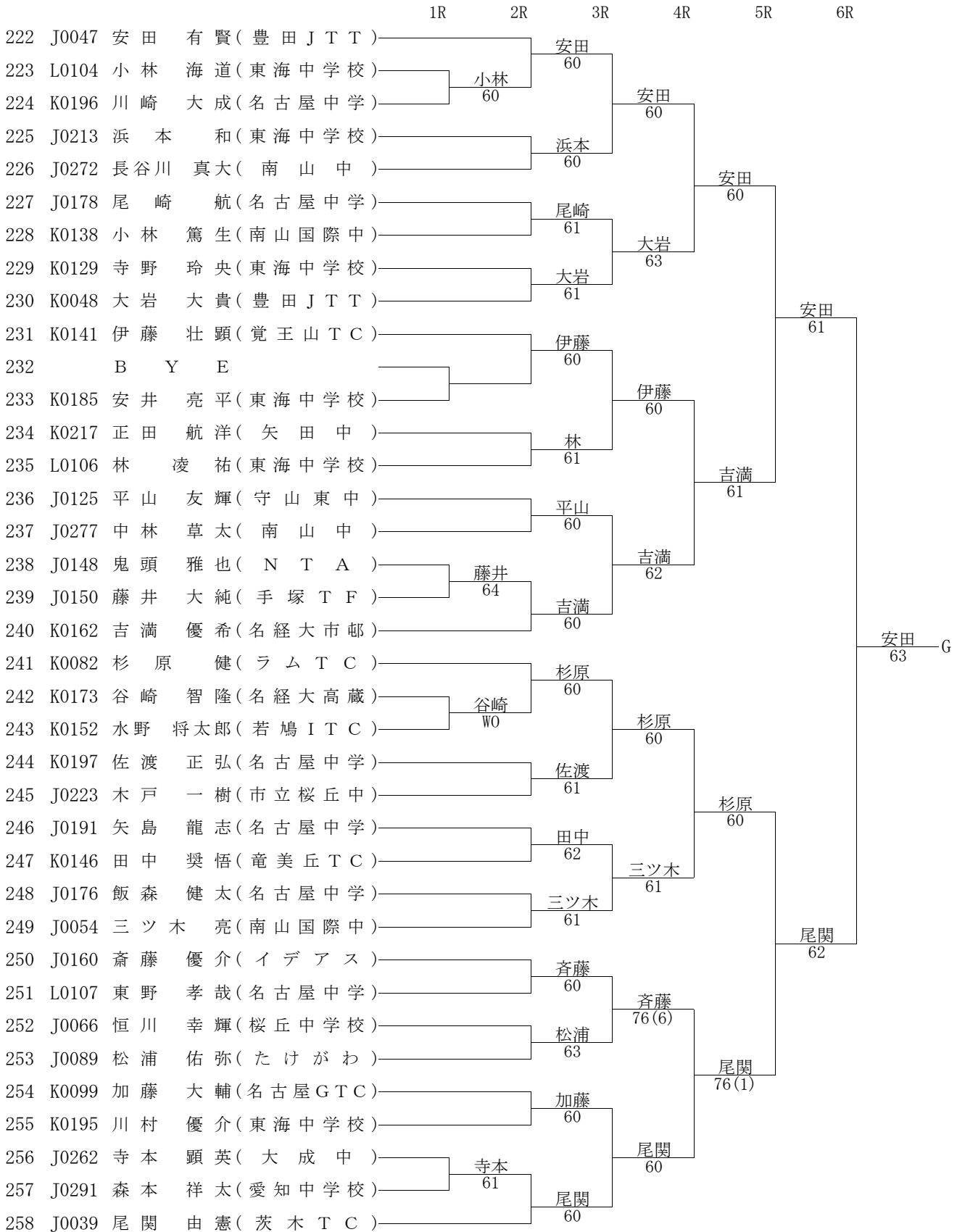
男子14歳以下シングルス



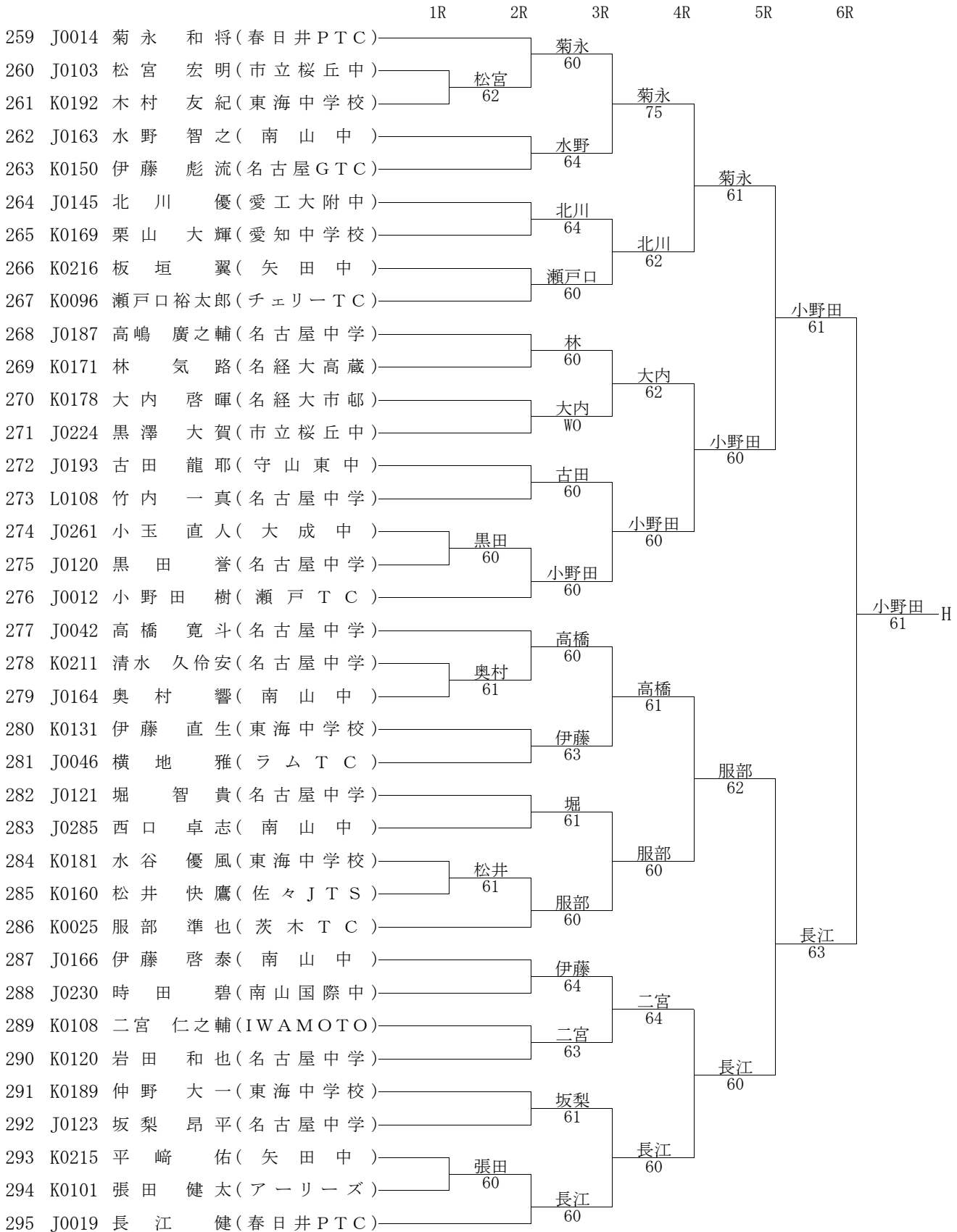
男子14歳以下シングルス



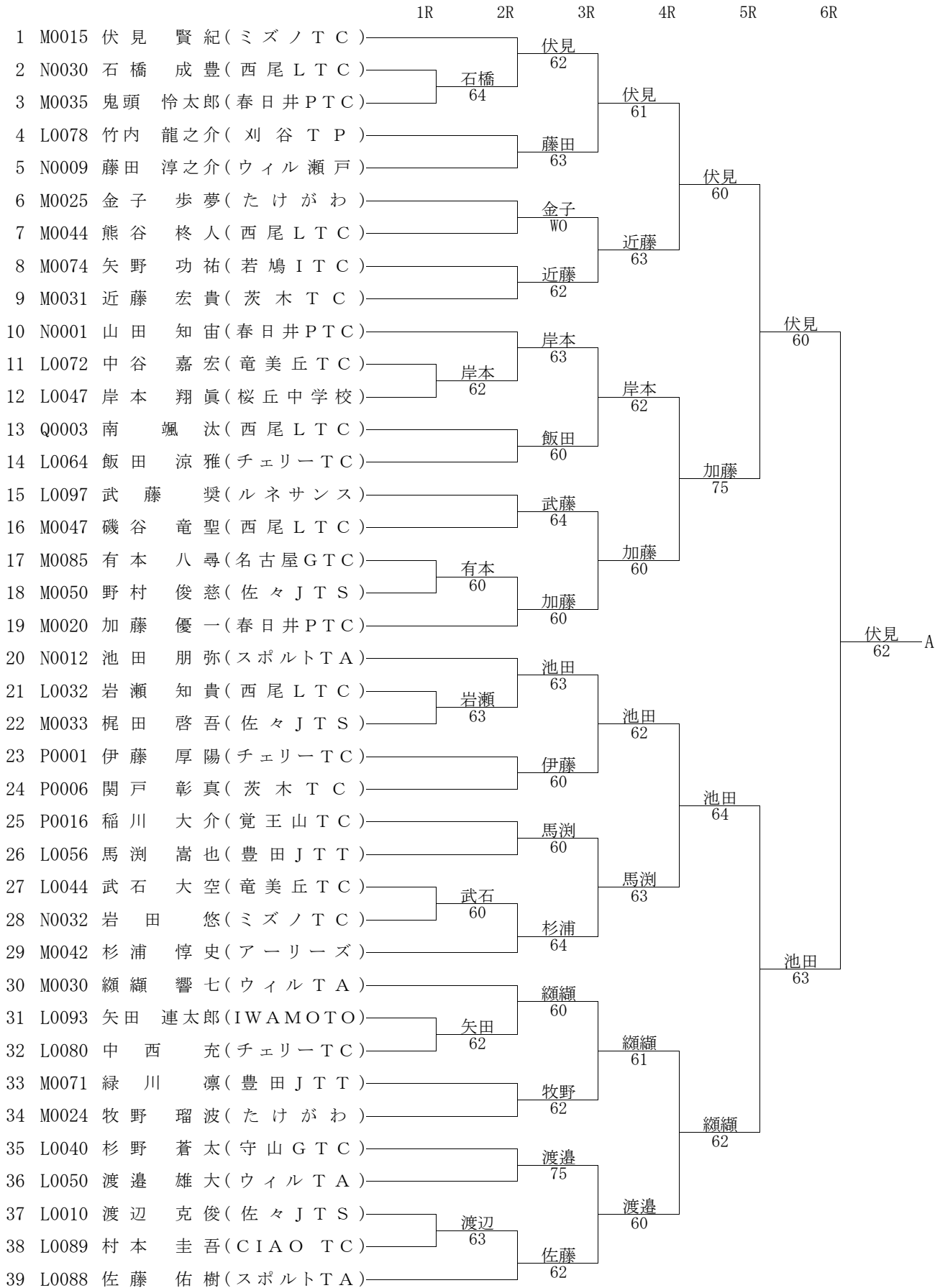
男子14歳以下シングルス



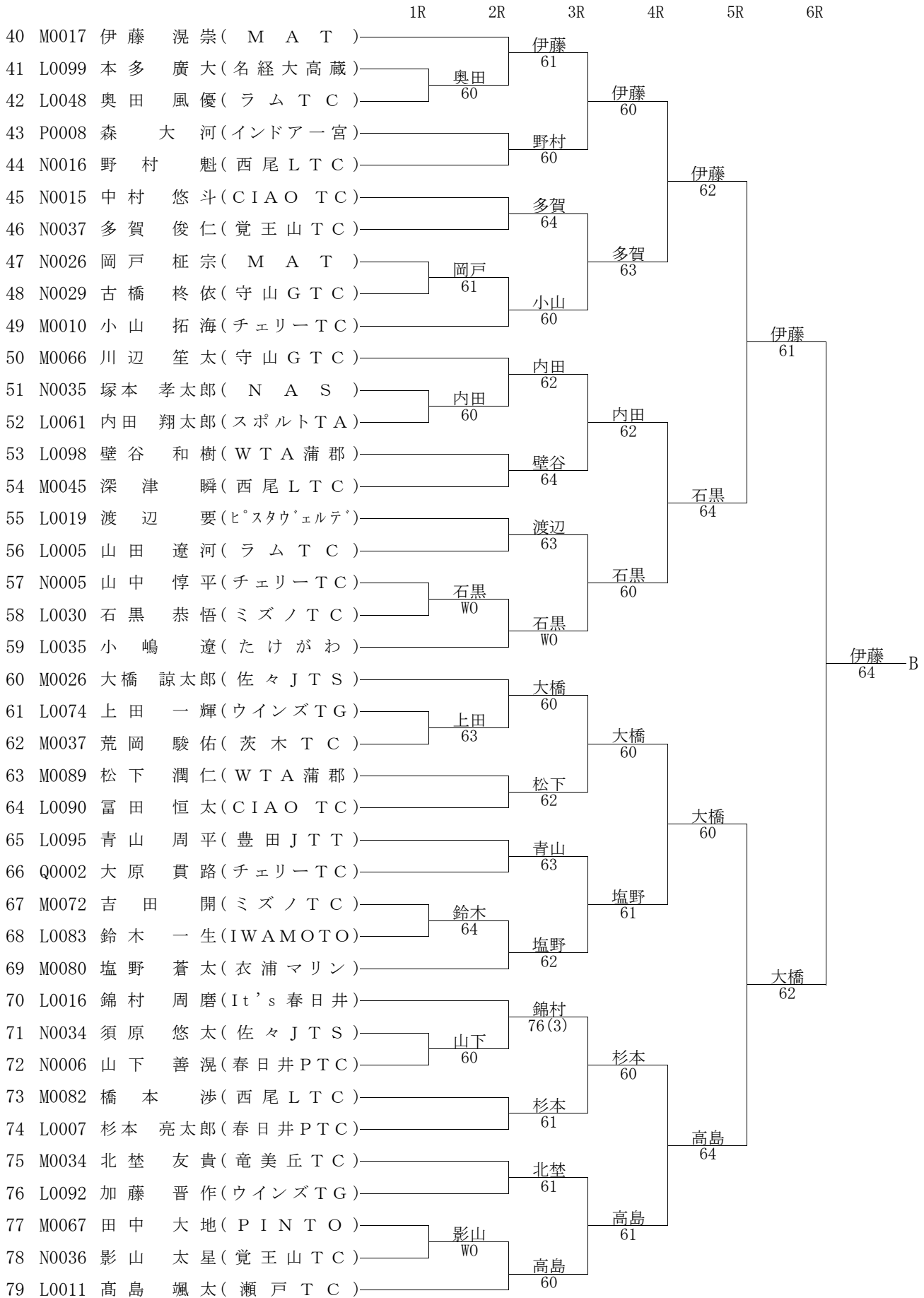
男子14歳以下シングルス



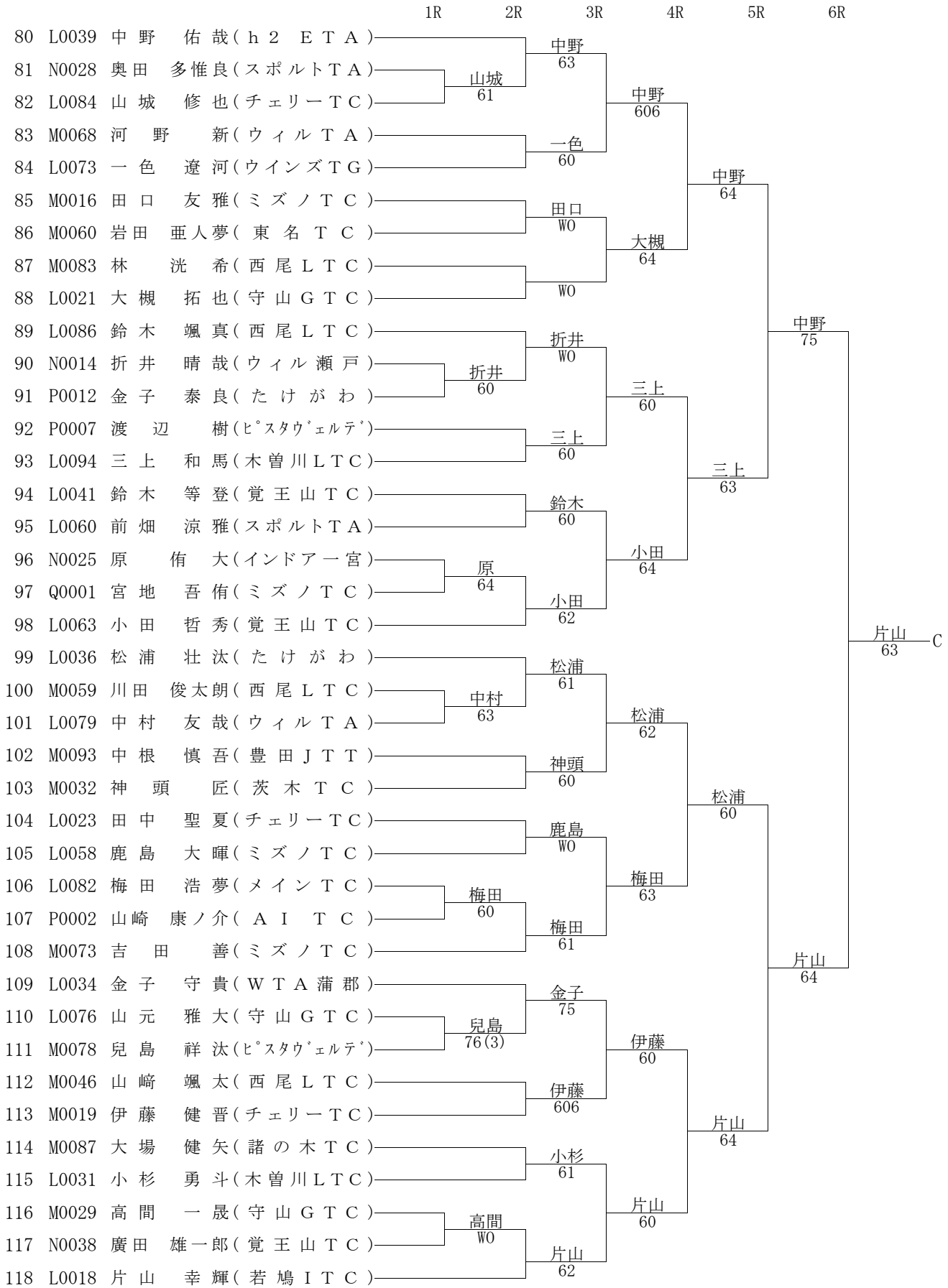
男子12歳以下シングルス



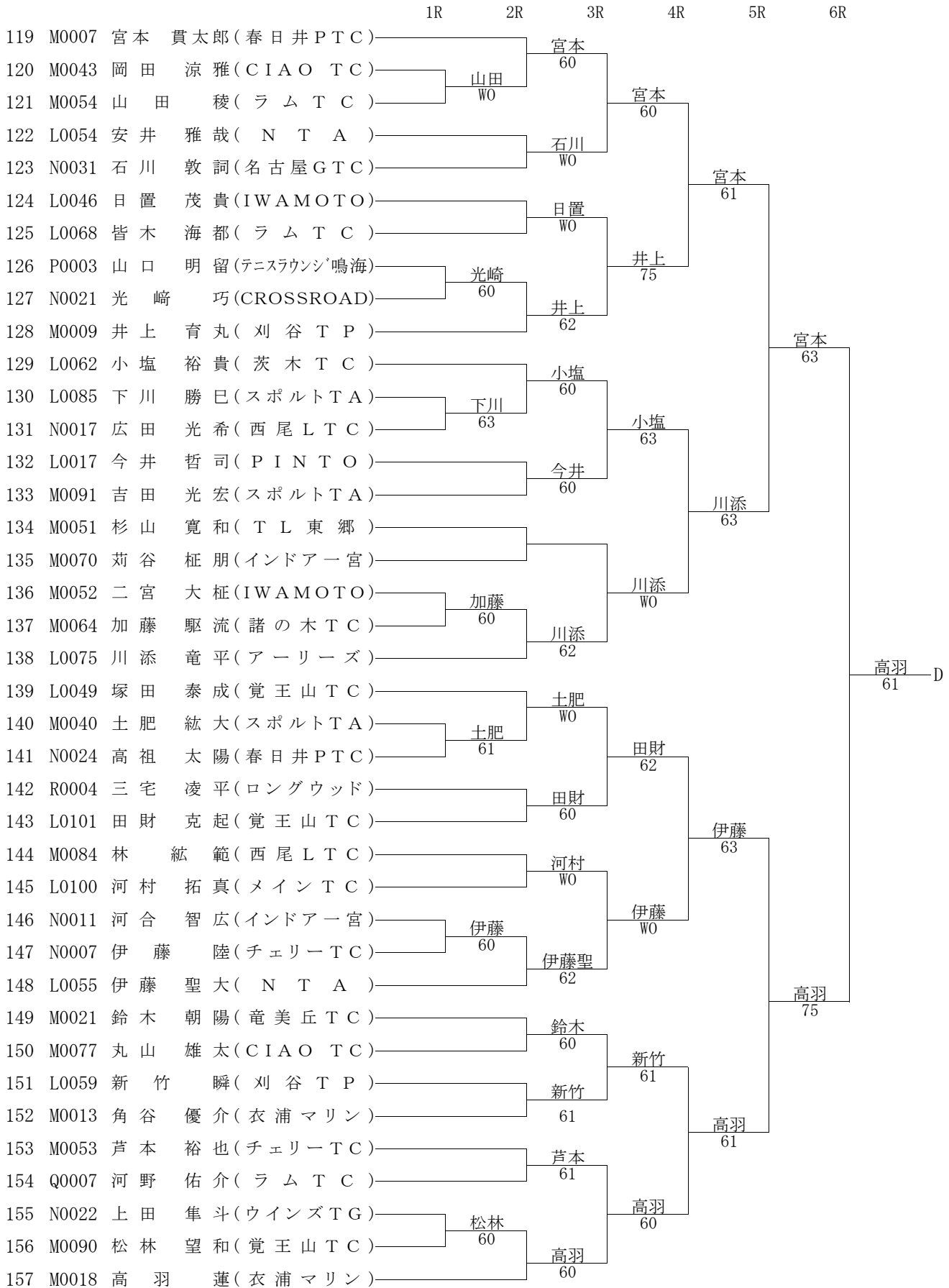
男子12歳以下シングルス



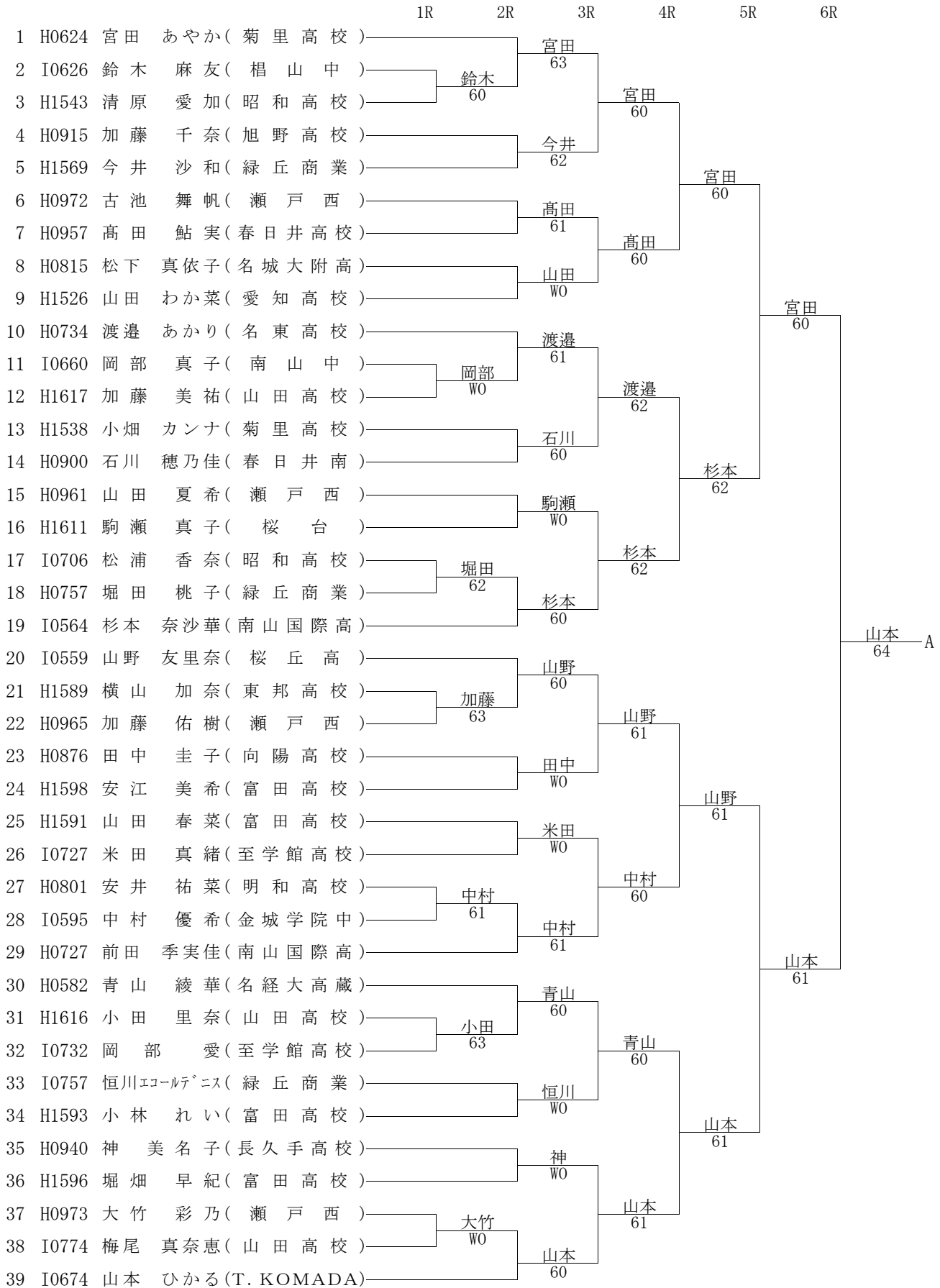
男子12歳以下シングルス



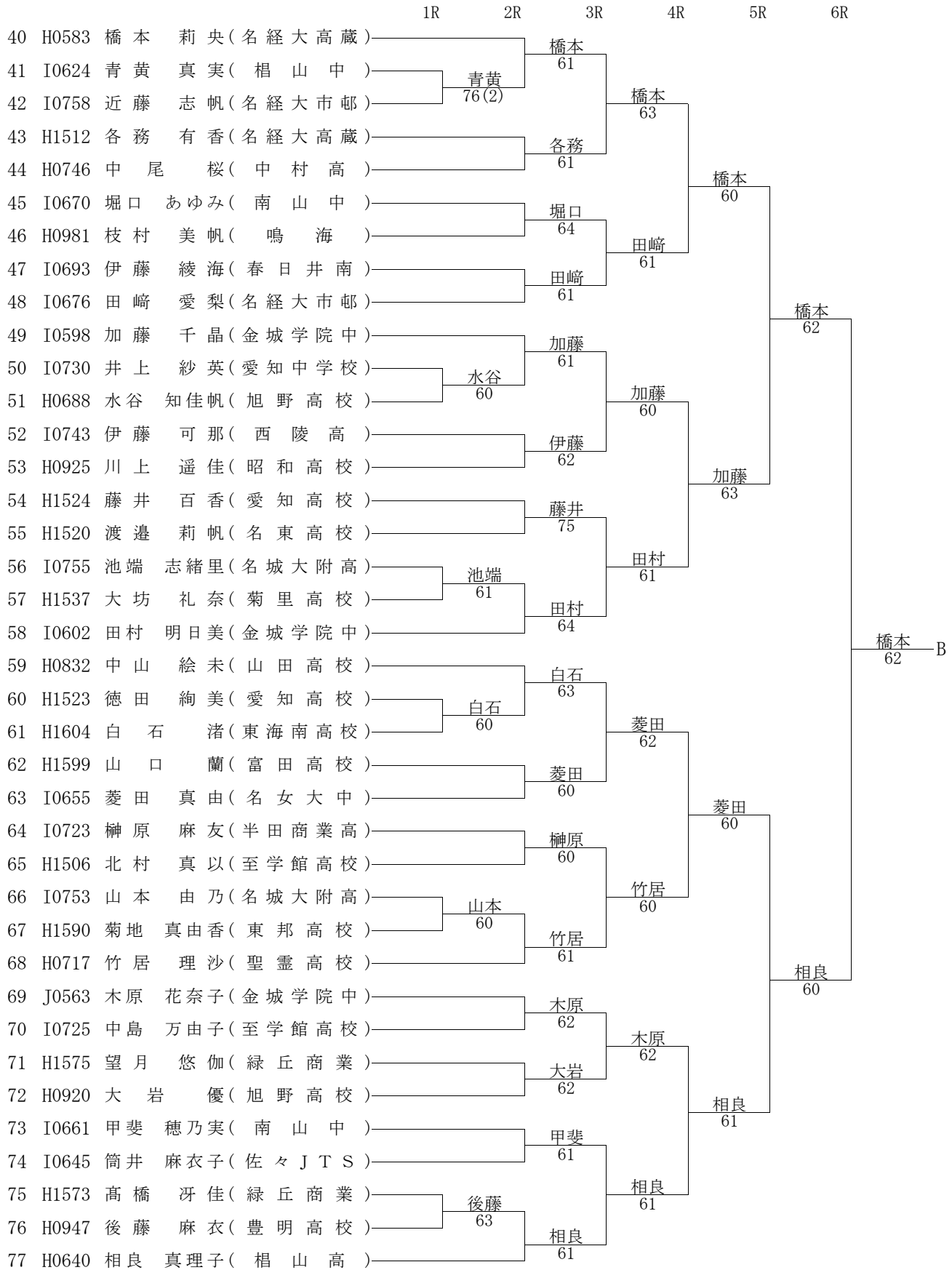
男子12歳以下シングルス



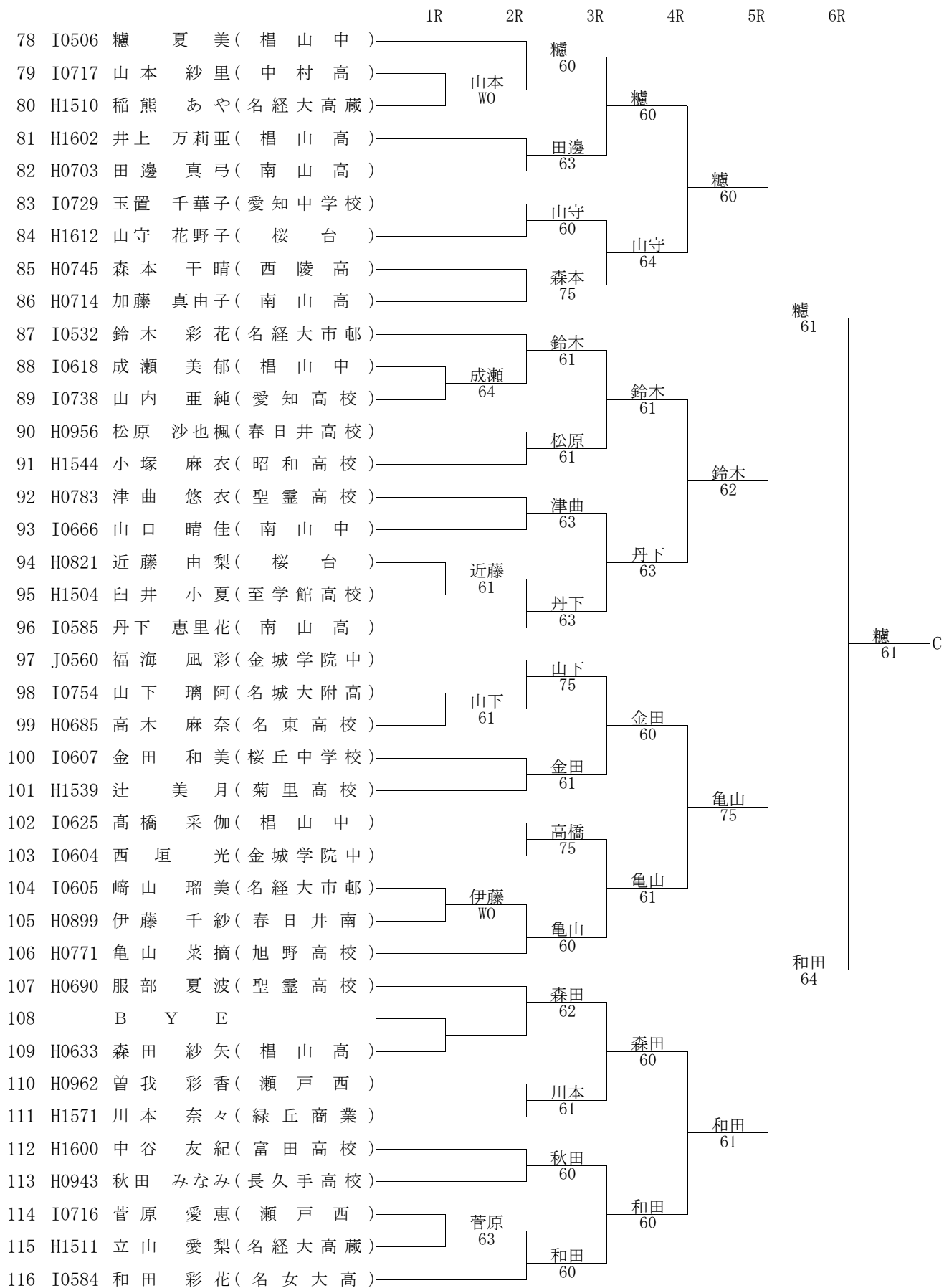
女子16歳以下シングルス



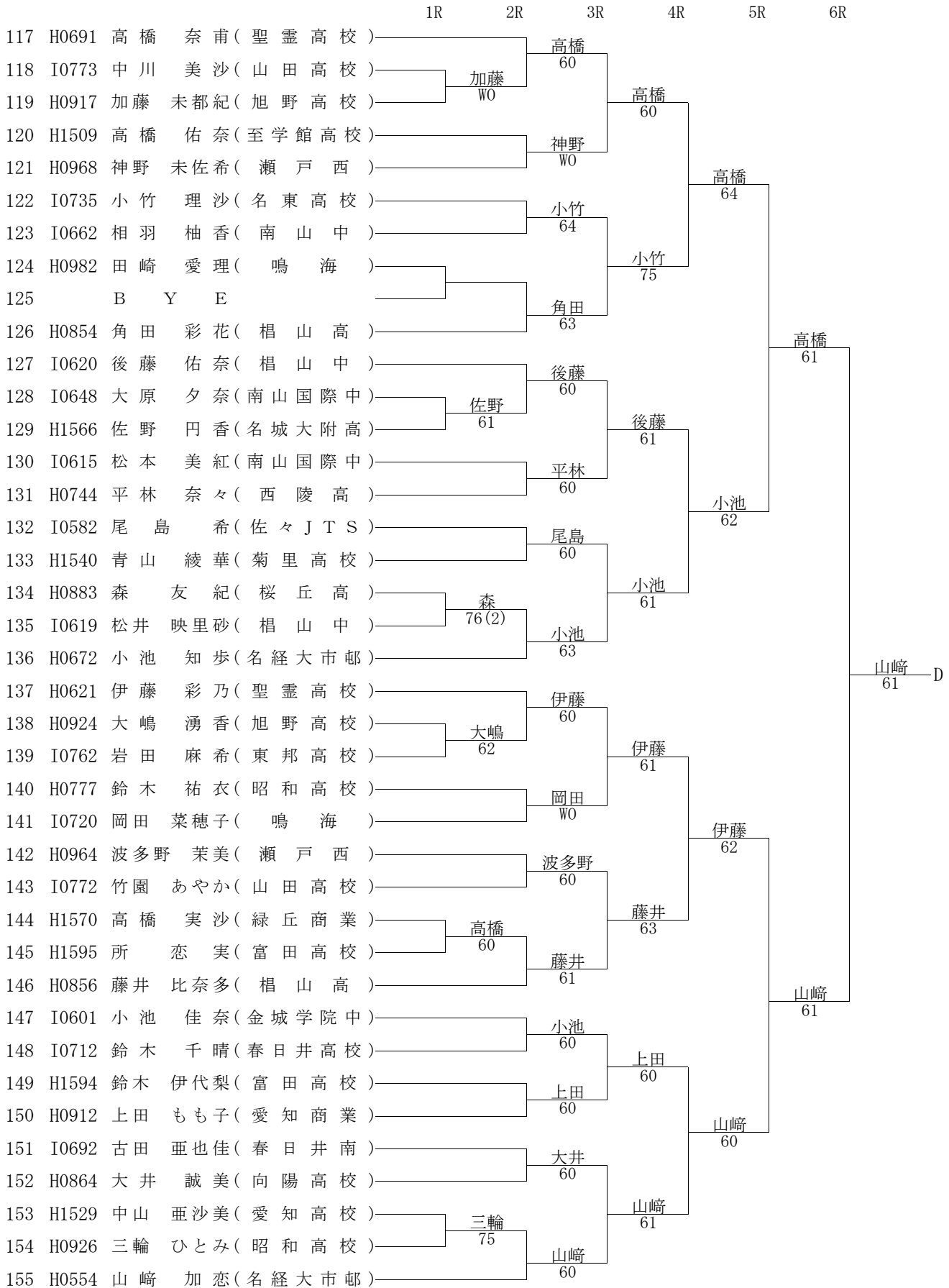
女子16歳以下シングルス



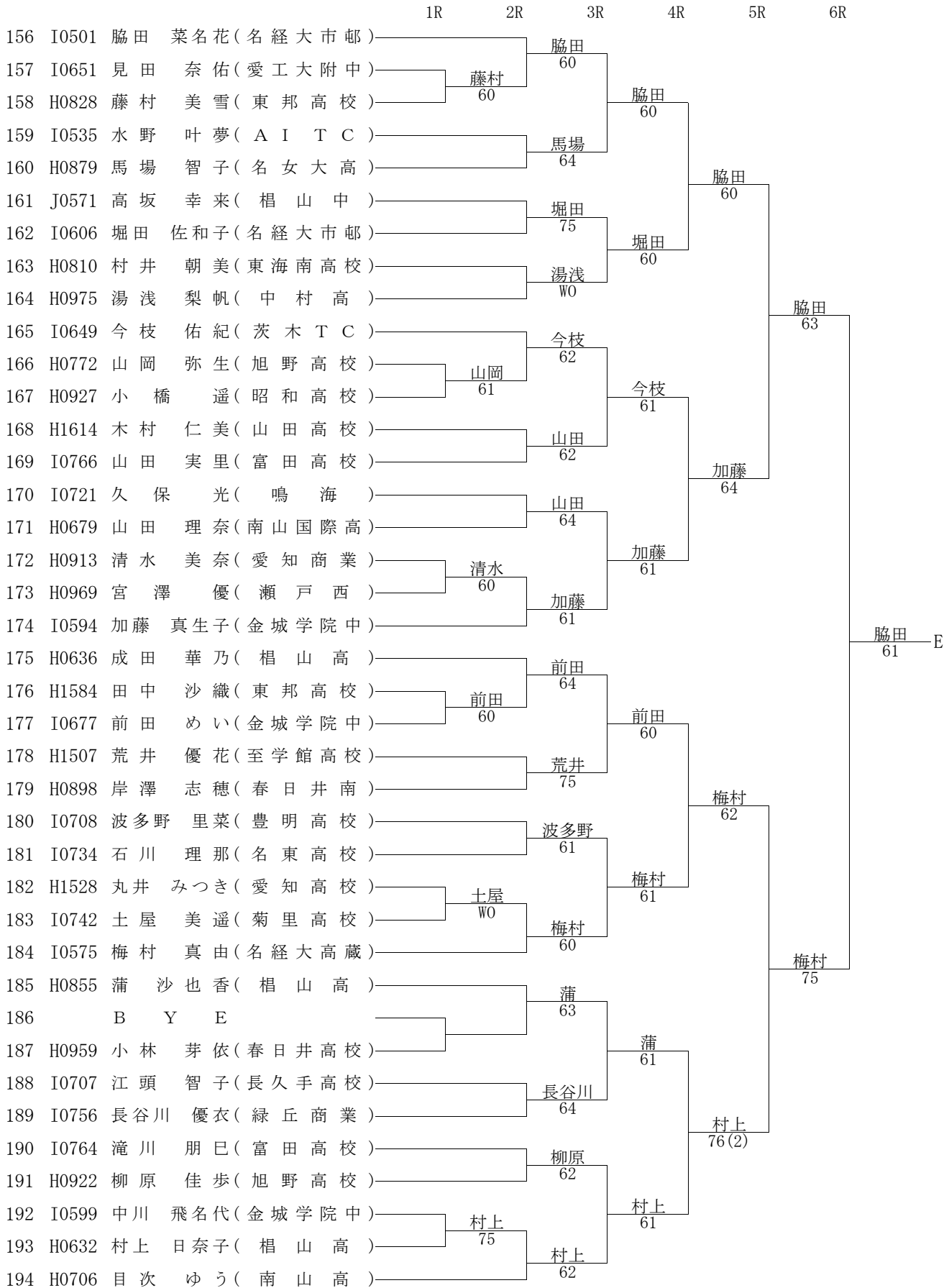
女子16歳以下シングルス



女子16歳以下シングルス



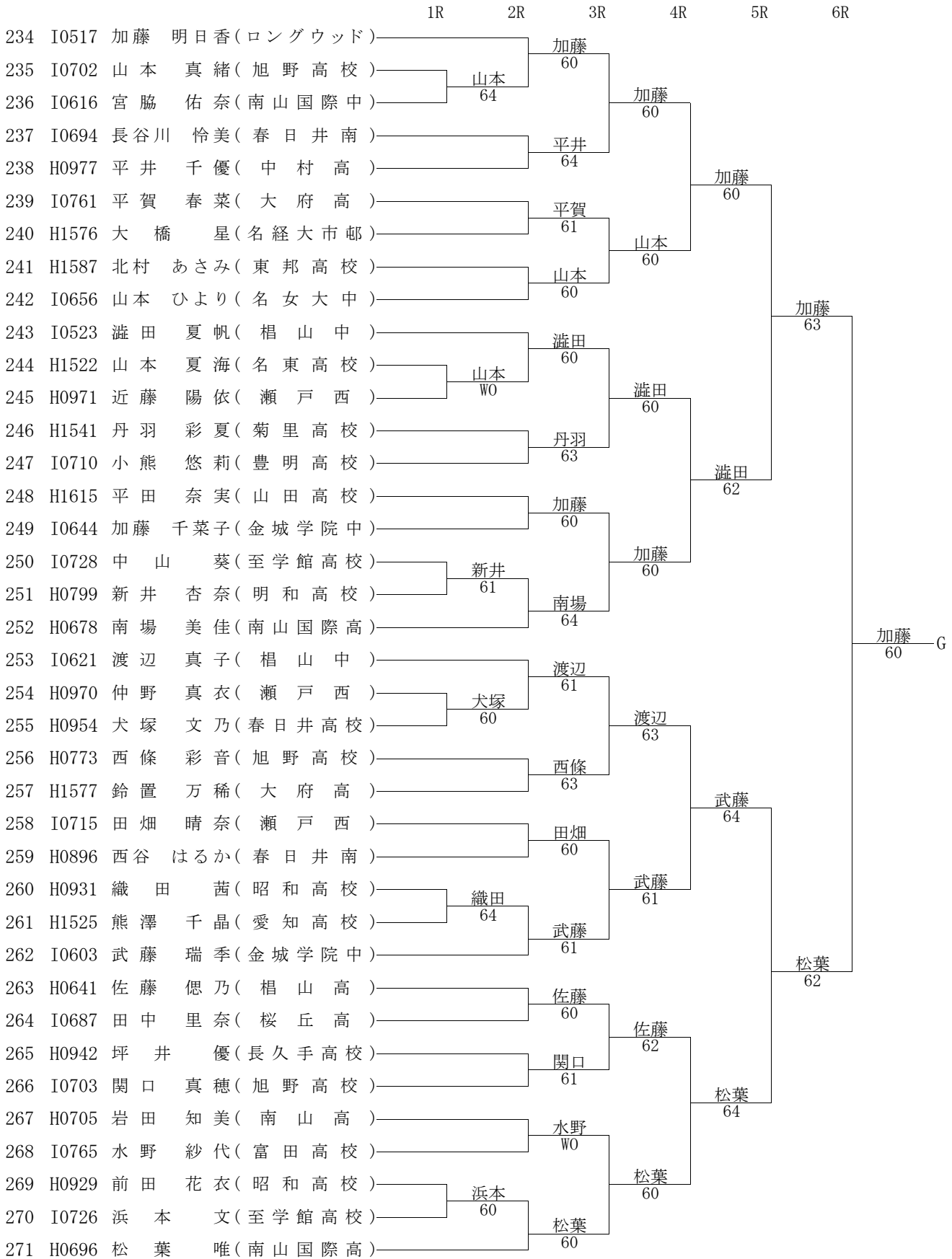
女子16歳以下シングルス



女子16歳以下シングルス

	1R	2R	3R	4R	5R	6R
195 I0544 柳瀬 真菜(桜丘中学校)			柳瀬 60			
196 H0921 勝 島 愛(旭野高校)		妹尾 64				
197 H0798 妹尾 由莉子(明和高校)				柳瀬 60		
198 H0967 葛 谷 樹(瀬戸西)			野々部 60			
199 I0617 野々部 果歩(椙山中)					柳瀬 60	
200 H0897 神 谷 岬(春日井南)			佐々 W0			
201 H0966 佐々 夏海(瀬戸西)				川口 61		
202 I0759 柴田 萌名(名経大市邨)						
203 B Y E				川口 61		
204 H0639 川口 茉美(椙山高)						
205 H0827 鈴木 深里(東邦高校)			鈴木 61			
206 I0622 野々垣衣梨佳(椙山中)		野々垣 62				
207 H0930 磯部 あおい(昭和高校)				鈴木 64		
208 H0697 花里 知香(南山国際高)			花里 61			
209 H0955 伊藤 由紀乃(春日井高校)					向井 61	
210 H0941 内山 睦月(長久手高校)			内山 W0			
211 H0916 谷口 真衣子(旭野高校)				向井 60		
212 H1567 財 部 楓(名城大附高)		財部 60				
213 H1583 山根 美紀(東邦高校)				向井 76(4)		
214 I0623 向井 亜優奈(椙山中)						
215 I0586 安東 迪子(南山高)			安東 62			
216 H0747 下田 果歩(中村高)		貴田 60				
217 I0592 貴田 彩友美(南山高)				安東 60		
218 H1527 鱒部 あかり(愛知高校)			竹若 63			
219 I0780 竹若 美穂(山田高校)					安東 62	
220 H1592 大津 あゆみ(富田高校)			大津 W0			
221 H1574 丸 山 希(緑丘商業)				成瀬 60		
222 H0963 林 泰 歩(瀬戸西)		成瀬 60				
223 H0642 成瀬 汐美(名経大高蔵)			成瀬 64			
224 J0570 林 亜弥音(椙山中)					伊藤 62	
225 H0796 黒田 有沙(明和高校)			黒田 61			
226 H0918 西岡 美晴(旭野高校)				黒田 61		
227 H1542 大谷 友里香(菊里高校)			大谷 W0			
228 H1597 安 井 希(富田高校)					伊藤 61	
229 I0671 八木 智佳子(南山中)			八木 64			
230 I0760 山下 紗 椰(名経大市邨)				伊藤 63		
231 H1586 坂口 美樹(東邦高校)		堀部 62				
232 I0658 堀部 美紗(名女大中)			伊藤 62			
233 I0524 伊藤 未歩(IWAMOTO)						

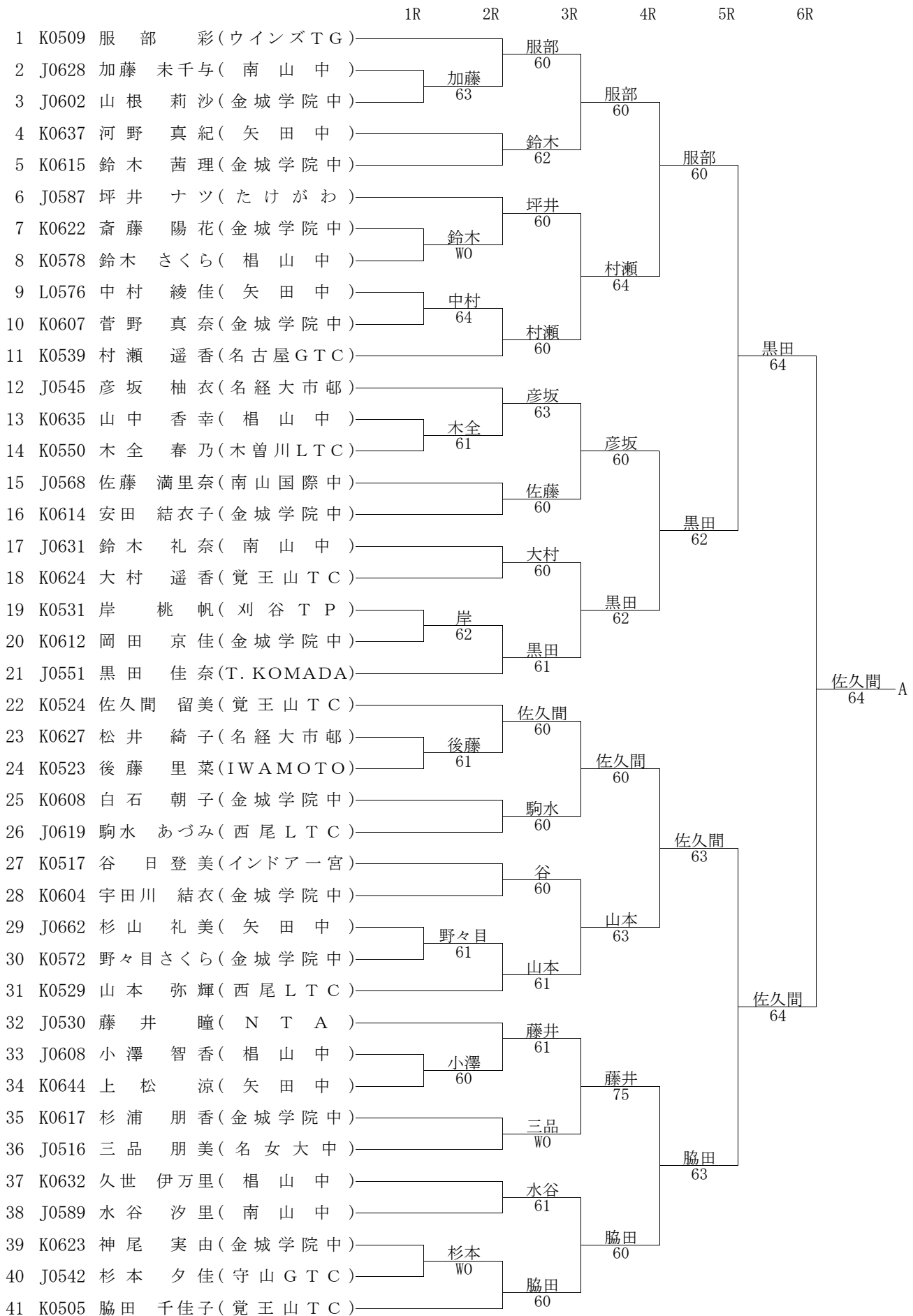
女子16歳以下シングルス



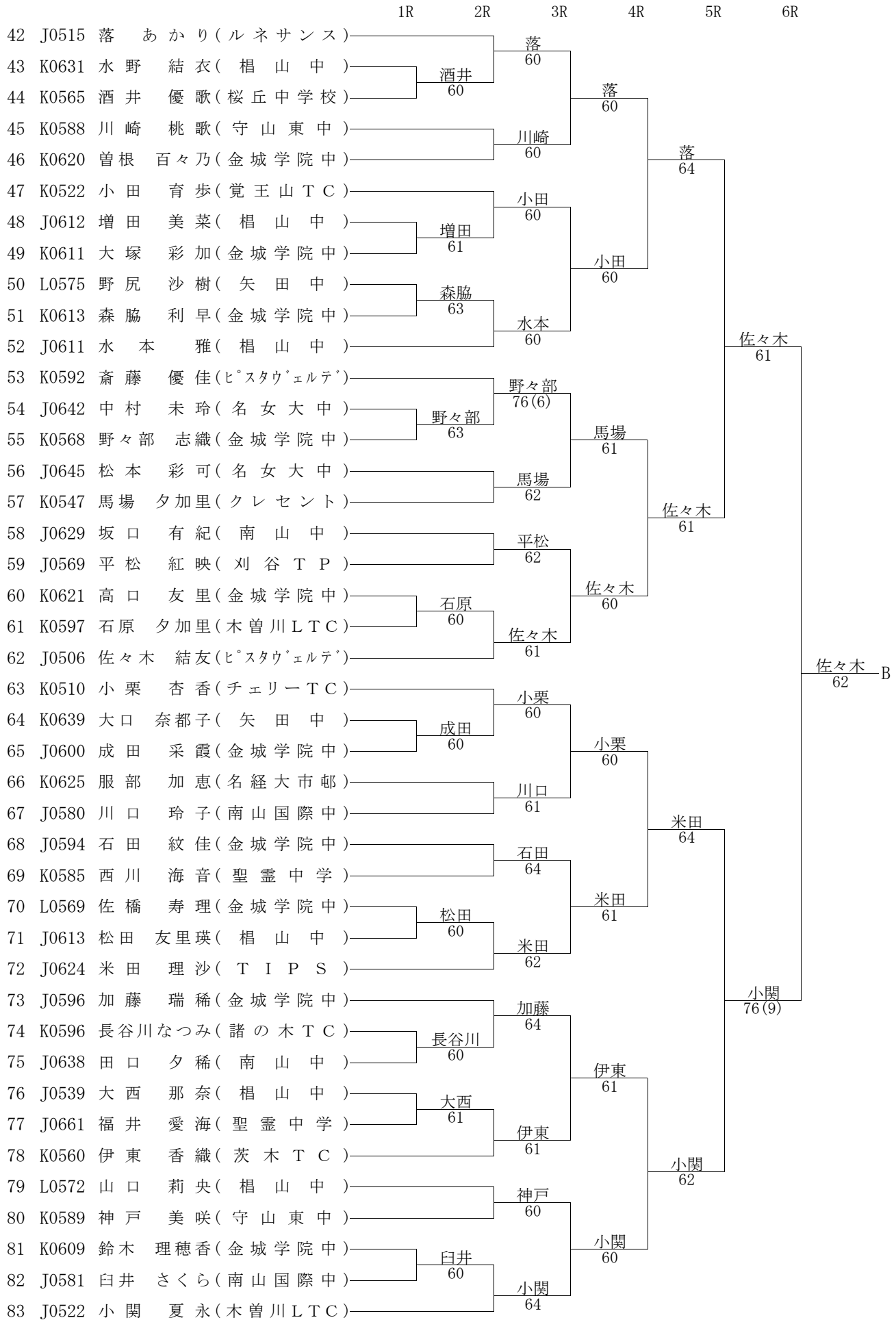
女子16歳以下シングルス

	1R	2R	3R	4R	5R	6R
272 H0584	長谷川 舞(長久手高校)		長谷川 60			
273 I0733	渡島 史織(名東高校)		渡島 60			
274 H0928	柴田 直子(昭和高校)			長谷川 62		
275 I0572	吉田 七菜海(南山国際高)		吉田 60			
276 I0771	大泉 春菜(山田高校)				長谷川 60	
277 H1585	藤本 咲利奈(東邦高校)		藤本 W0			
278 H0817	加藤 真子(愛知高校)			平井 60		
279 I0600	平井 里奈(金城学院中)		平井 60			
280 I0763	芝辻 実可(富田高校)		平井 76(6)			
281 H0687	坂井 美絵(旭野高校)					
282 I0608	熊谷ナターリア(桜丘中学校)		熊谷 63			
283 H1521	吉澤 さくら(名東高校)		吉澤 64			
284 H1588	遠藤 茉夢(東邦高校)			熊谷 61		
285 I0700	吉岡 咲紀(愛知商業)		吉岡 62			
286 H0901	佐藤 碧(春日井南)				長谷川 61	
287 H1578	東 万里奈(大府高)		東 64			
288 I0713	加藤 綾奈(瀬戸西)			長谷川 60		
289 I0709	伊藤 碧(豊明高校)		長谷川 60			
290 H1545	長谷川 鈴称(西陵高)		長谷川 60			
291 H0576	生野 亜子(旭野高校)					
292 I0614	ベリ-真莉依(南山国際中)		ベイリー 61			
293 I0714	中野 弥生(瀬戸西)		多田 61			
294 I0657	多田 遥南(名女大中)			ベイリー 62		
295 I0705	新開 香菜絵(旭野高校)		新開 W0			
296 H0769	木内 水貴(春日井高校)				小川 61	
297 I0664	小川 純里(南山中)		小川 64			
298 H1564	高橋 ななみ(名城大附高)			小川 76(4)		
299 H1572	青木 明香(緑丘商業)		酒井 61			
300 H1603	酒井 保乃華(椋山高)		三本木 60			
301 H0797	三本木 晴香(明和高校)					
302 H0974	齋藤 加菜(瀬戸西)		宇佐美 63			
303 H0919	宇佐美 文菜(旭野高校)			島 60		
304 H0833	島 桃子(菊里高校)		島 63			
305 J0561	長瀬 明莉(金城学院中)				鬼頭 60	
306 H1568	伴野 唯(名城大附高)		伴野 63			
307 H1508	渡辺 奈那美(至学館高校)			鬼頭 60		
308 H0775	奥野 麻花(昭和高校)		奥野 61			
309 I0659	浅井 美香(南山中)		鬼頭 62			
310 H0546	鬼頭 花澄(名国際高校)					

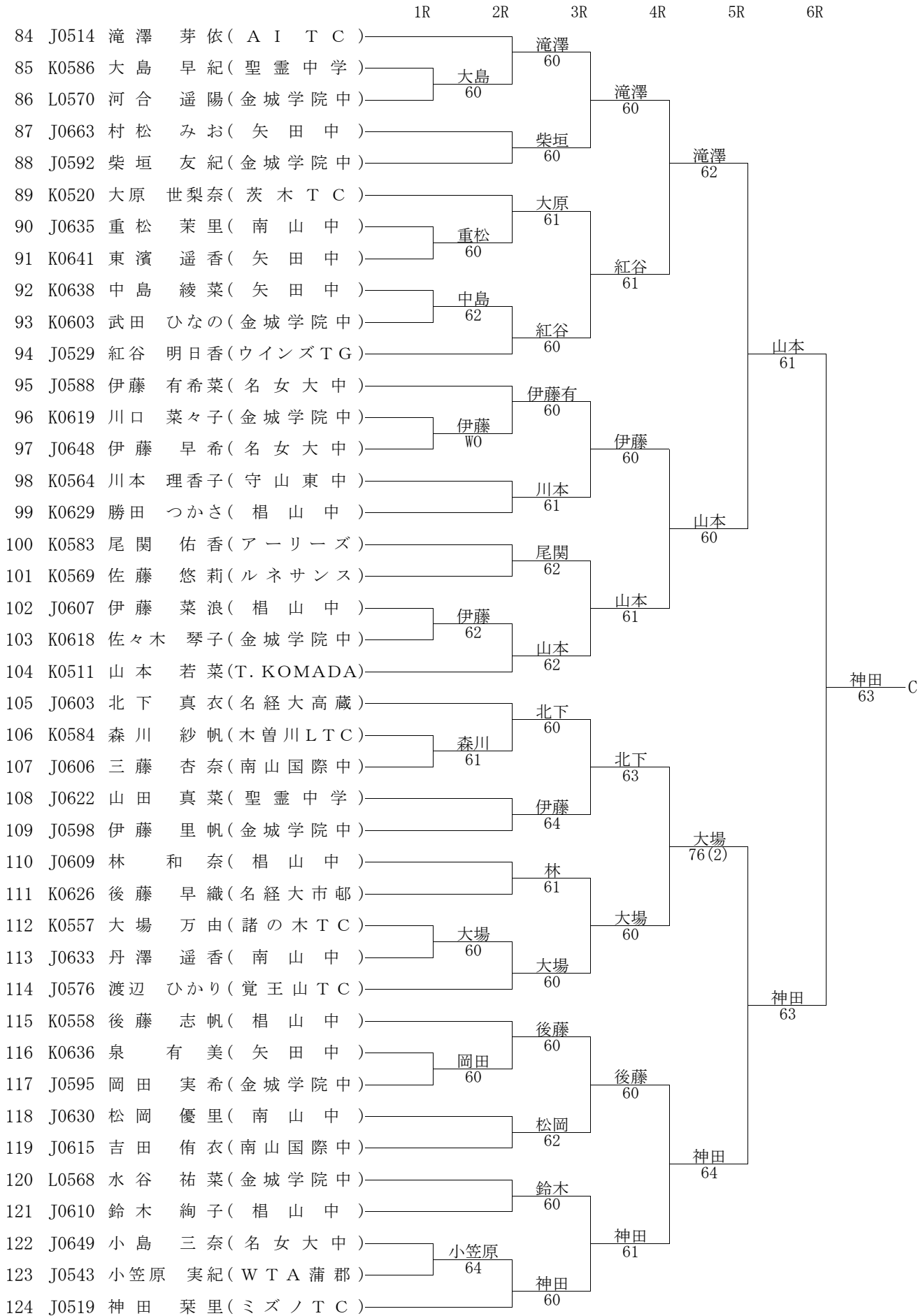
女子14歳以下シングルス



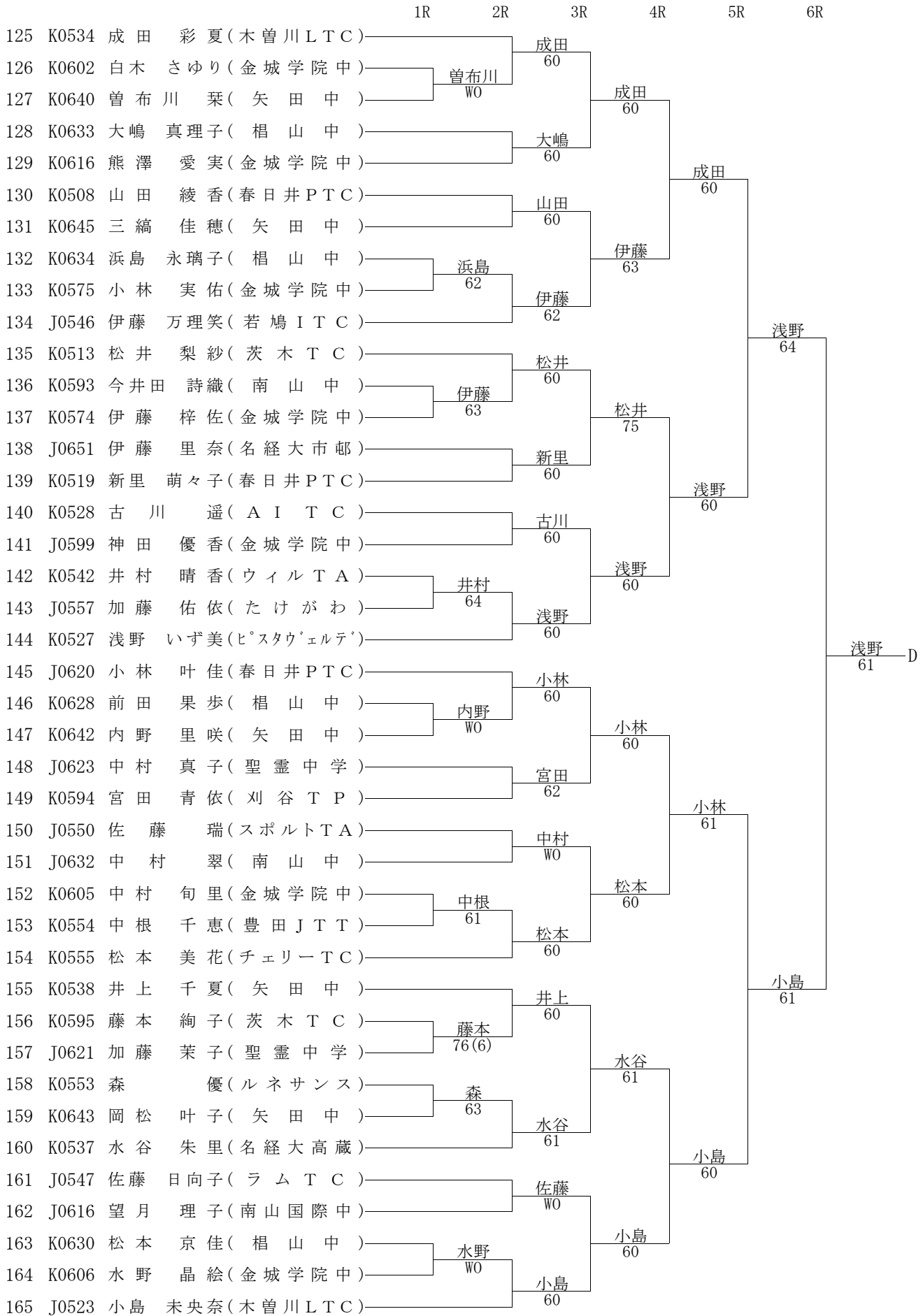
女子14歳以下シングルス



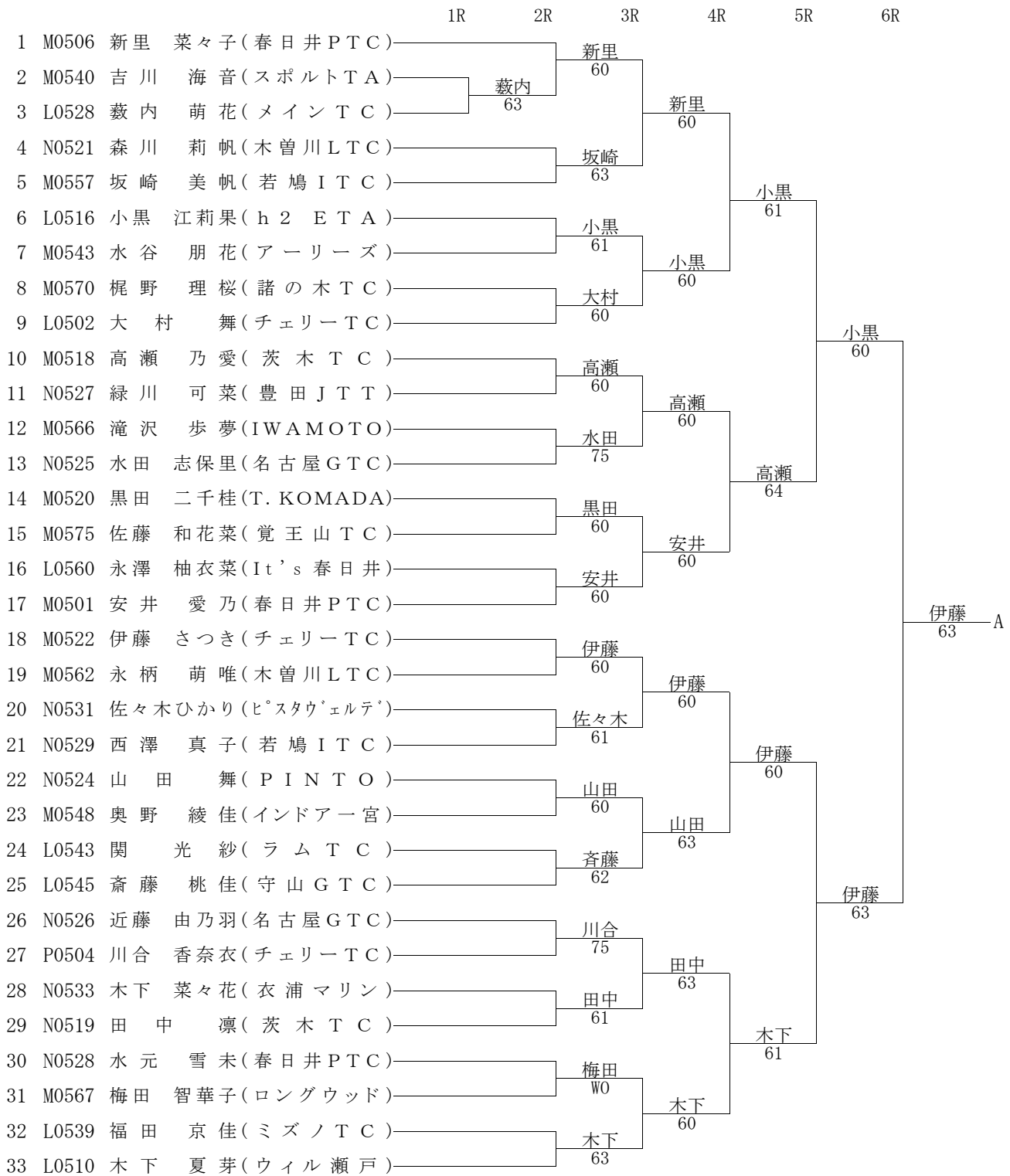
女子14歳以下シングルス



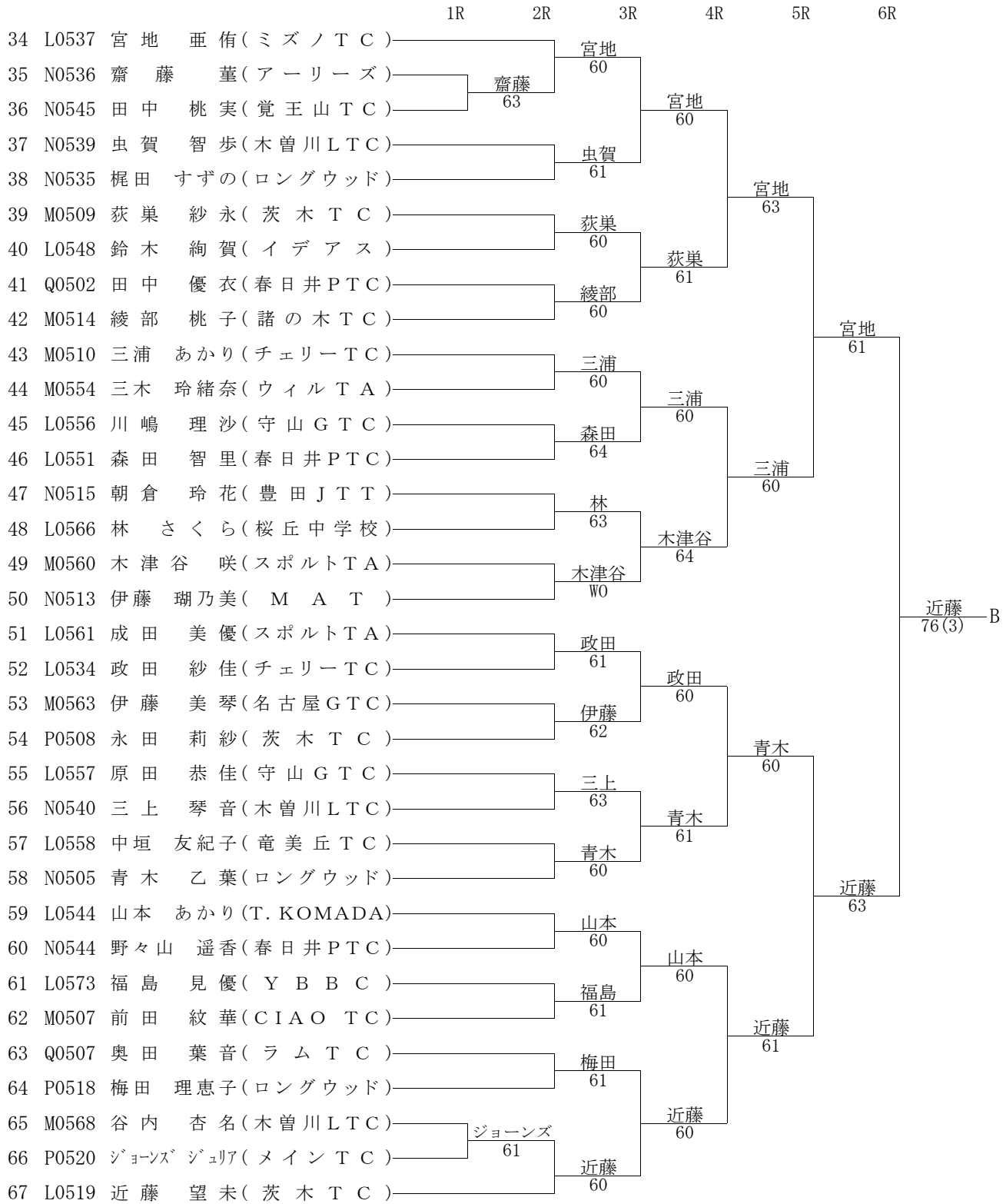
女子14歳以下シングルス



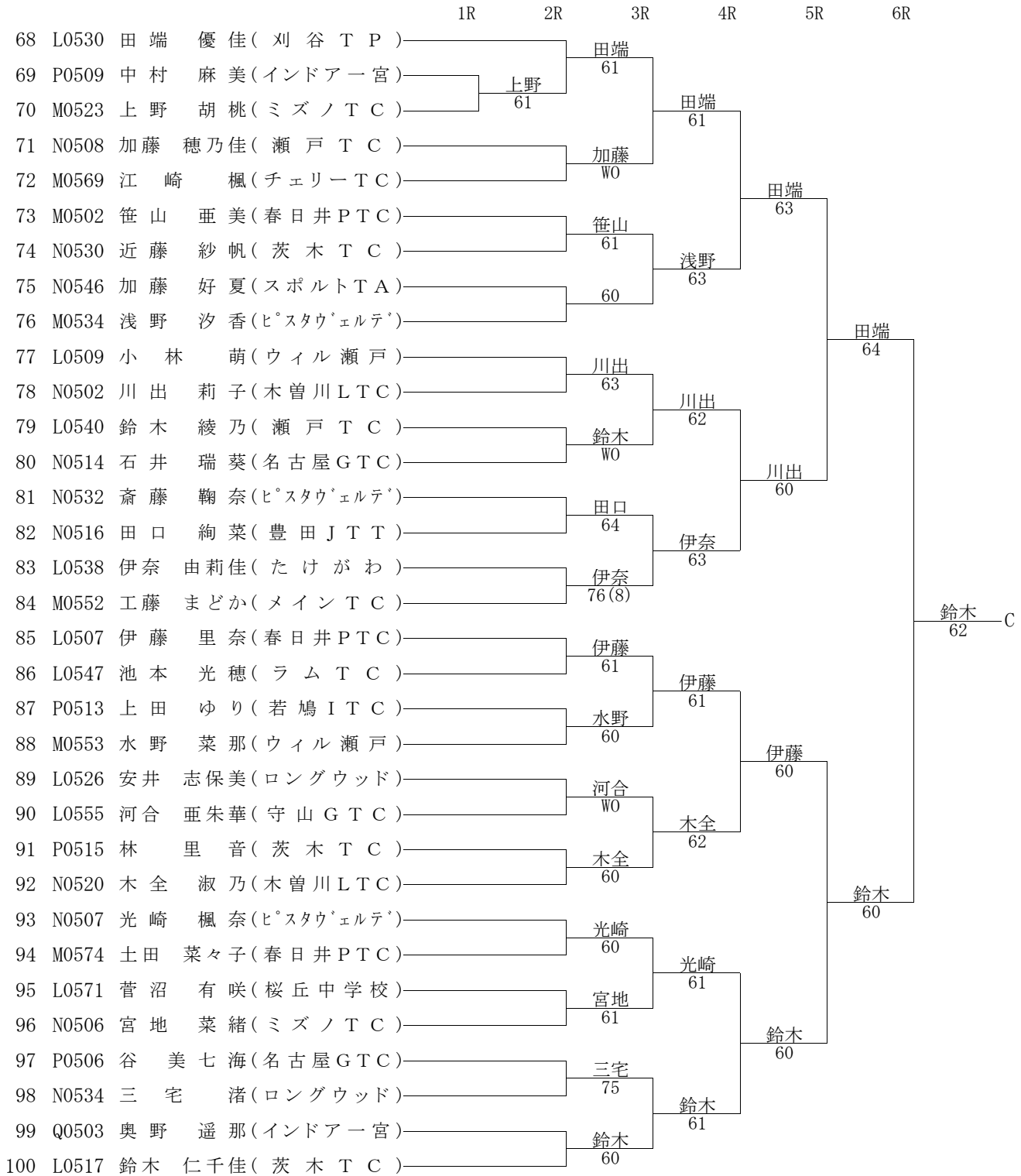
女子12歳以下シングルス



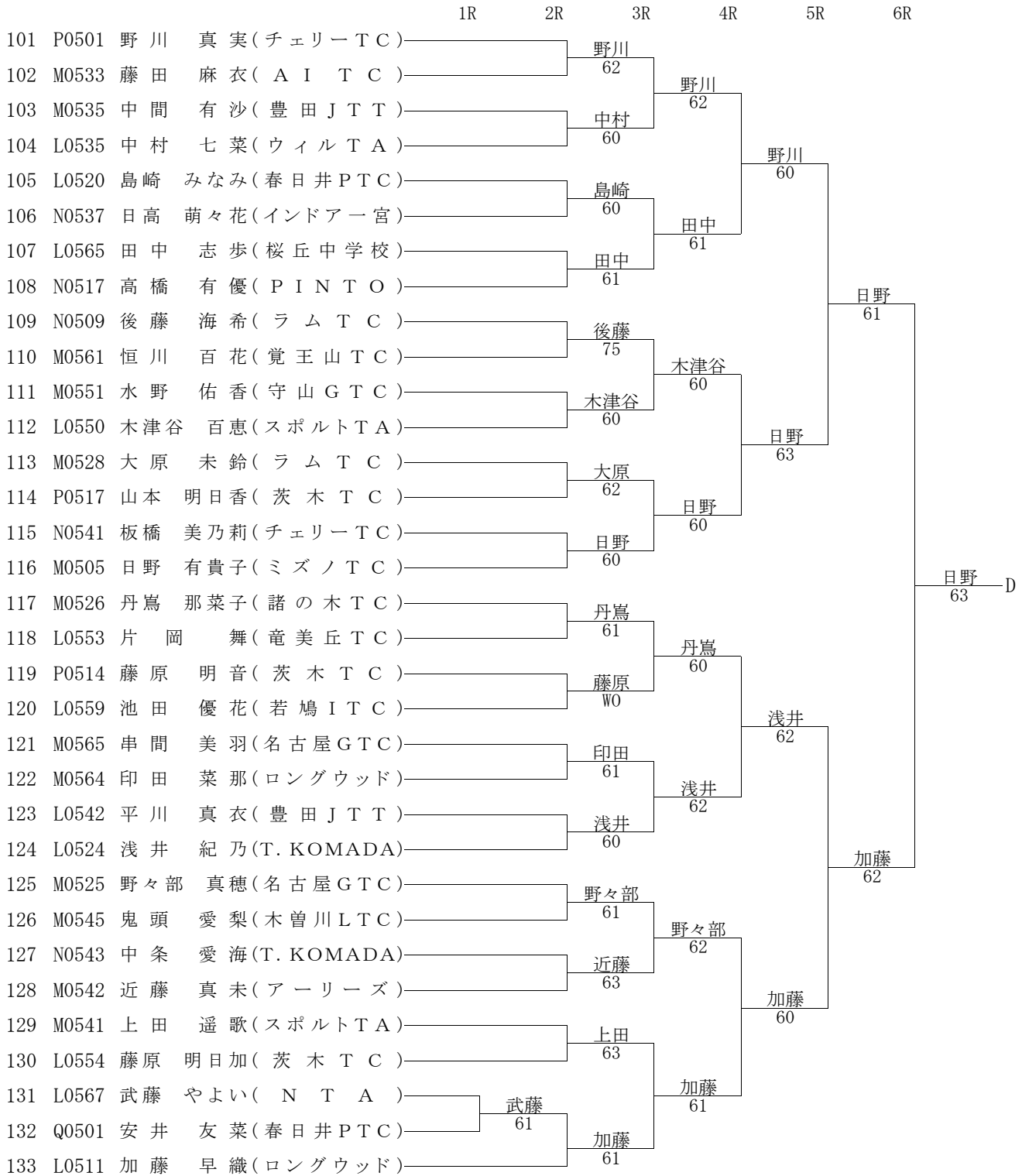
女子12歳以下シングルス



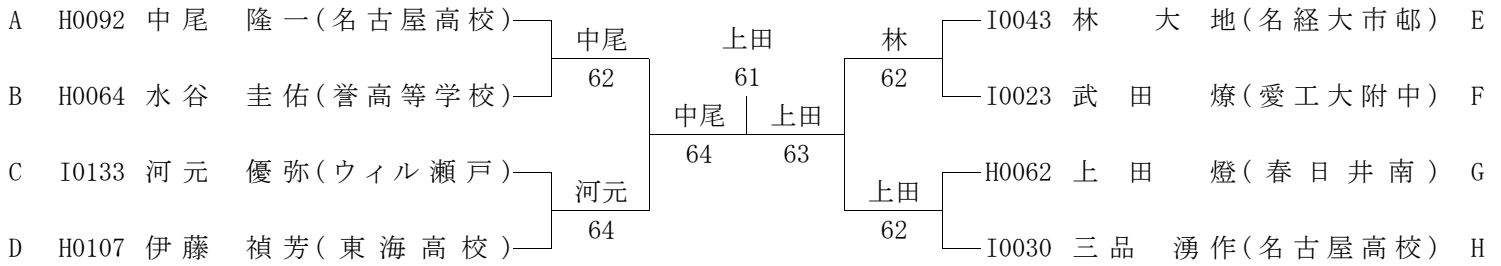
女子12歳以下シングルス



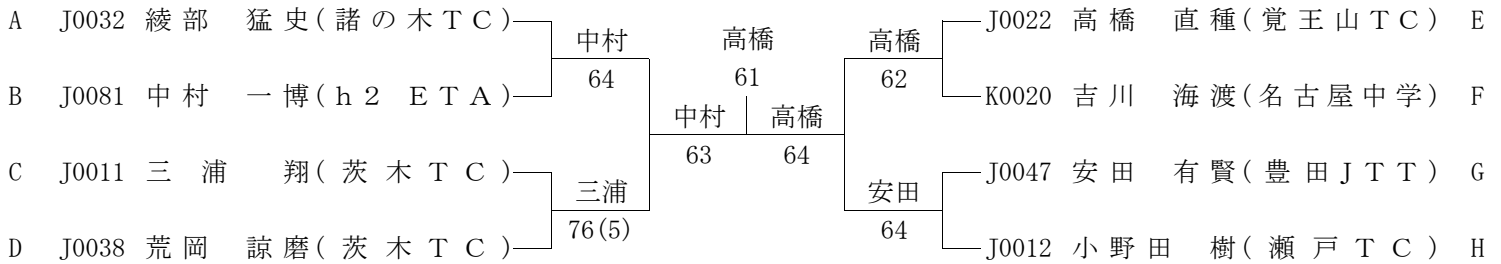
女子12歳以下シングルス



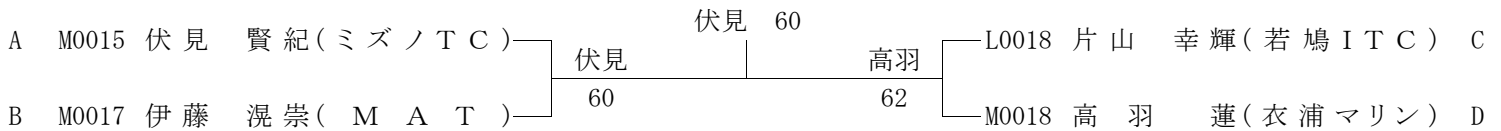
男子16歳以下



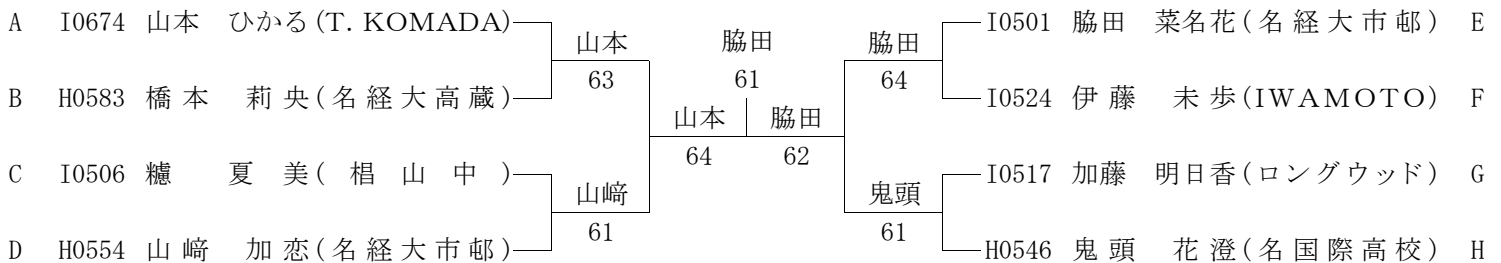
男子14歳以下



男子12歳以下



女子16歳以下



女子14歳以下



女子12歳以下

