

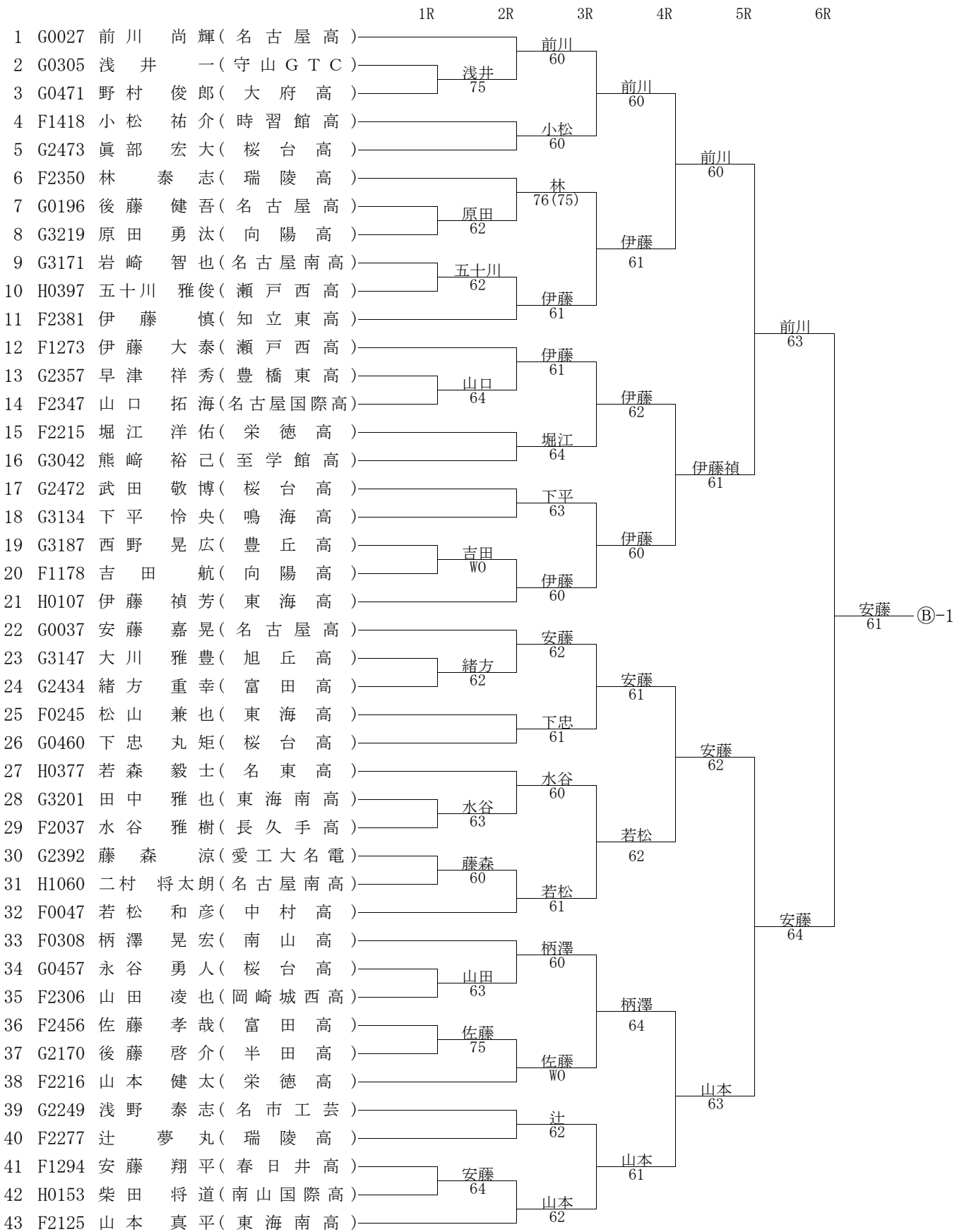
平成 22 年度 愛知県ジュニアテニス選手権大会

- 〔主 管〕 愛知県テニス協会（〒464-0836）名古屋市千種区菊坂町 2-2 シャトレタカギ 3A
- 〔後 援〕 株式会社ダンロップスポーツ・名古屋市教育委員会
- 〔ディレクター〕 服部 保弘
- 〔レフェリー〕 小林 淑一
- 〔アシスタントレフェリー〕 斉藤 安祥・宮田 訓好・田中 学
- 〔コッフェリート〕 坂井 繁之・多和田守克・熊沢 重信・小板橋秀行・多和田宗男・中筋 敏文・市川 道子・中村 篤・宮尾 英俊・伊藤 鋼司・土田 豊彦・伊藤 清・中山しい木・尾崎 裕治・若林 勇希・石井 光・沢登 洋・大島 伸洋・塩屋 雄一・河合 貞俊・西尾 崇・岩田 伸吾・高木 秀樹・長谷川照明・杉浦 由美・正岡 孝春・洞口 洋一・清川 泰治・柏原 博文・宮坂 直樹・田植 稔哉・浅井 義範・成田 智至・谷口 進午・高橋 芳和・伊藤 聡子・橋本 真帆・能勢 貴義・山崎俊一郎・大見 映理・三村 透・佐野 宏二・尾張部麻里・宮田 敬・県競技役員
- 〔使 用 球〕 ダンロップ フォート イエロー
- 〔試 合 方 法〕 すべて 1 セットマッチ。(6-6 後タイブレーク)
- ☆17 才以下本戦男女 S は 5~8 位、D は 3 位決定戦を行います。
- 〔注 意 事 項〕 ☆ 時間厳守。開始時刻の 10 分前には本部に出席を届けること。開始時刻に遅刻した場合は失格です。
- ☆ 試合の開始時刻は 9:00 とします。
- 8/22 の 17 才以下本戦男女 D、1 回戦の開始時刻は 10:30 とします。
- ☆ 試合前の練習はサービス 4 本のみとします。
- ☆ 試合は「JTA テニスルールブック 2010」の規則に従う。
- ☆ 服装は「JTA テニスルールブック 2010、服装と用具のコード」の規定に加え、シャツは襟付きシャツ(ポロシャツタイプ)であること。スタンドカラーも襟として認める。女子は襟付きノースリーブシャツも認める。女子はワンピース(襟なし、ノースリーブ、丸首タイプも可)を着用することを認める。
- ☆ ウェアへの学校名、クラブ名の表示は「JTA テニスルールブック 2010、服装と用具のコード」により、コマーシャルロゴとして扱う。両方の袖それぞれに、19.5cm²以下 1 つを表示すること。(女性の袖なしシャツには前身ごろに 19.5cm²以下を 2 つ付けてよい。) ショーツ、スカート、パンツには付けられない。
- ☆ 審判について……17 才以下は敗者による SCU(ソロチェアアンパイア方式)
- 15・13・11 才以下はセルフジャッジ
- ☆ 選手の控えのコールは会場によって放送機器、またはオーダーオブプレーを使用します。放送機器を使用する会場では、控えのコールがあったら 5 分以内に本部に行かないと棄権とみなします。
- ☆ 試合の勝者はボールを 1 個持ってスコアを本部に届けて下さい。残り 1 個は敗者の持ち帰りです。
- ☆ ゴミは持ち帰ること。
- ☆ 守衛室のある会場は、入退場の際に必ず守衛室に立ち寄ってください。
- ☆ 雨天時の試合運営は各会場のコートレフェリーが判断し指示を出します。必ず会場毎で確認してください。電話での問い合わせは受け付けません。
- ☆ 金城学院中学、高校とも駐車場はありません。
- ☆ 暴風警報発令の場合は、以下のように対応します。
1. 暴風警報解除後、2 時間後に試合を開始します。(例午前 7 時解除の場合、9 時試合開始)
 2. 午前 10 時 01 分以降に暴風警報解除の場合は、当日の試合は中止とします。

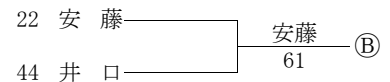
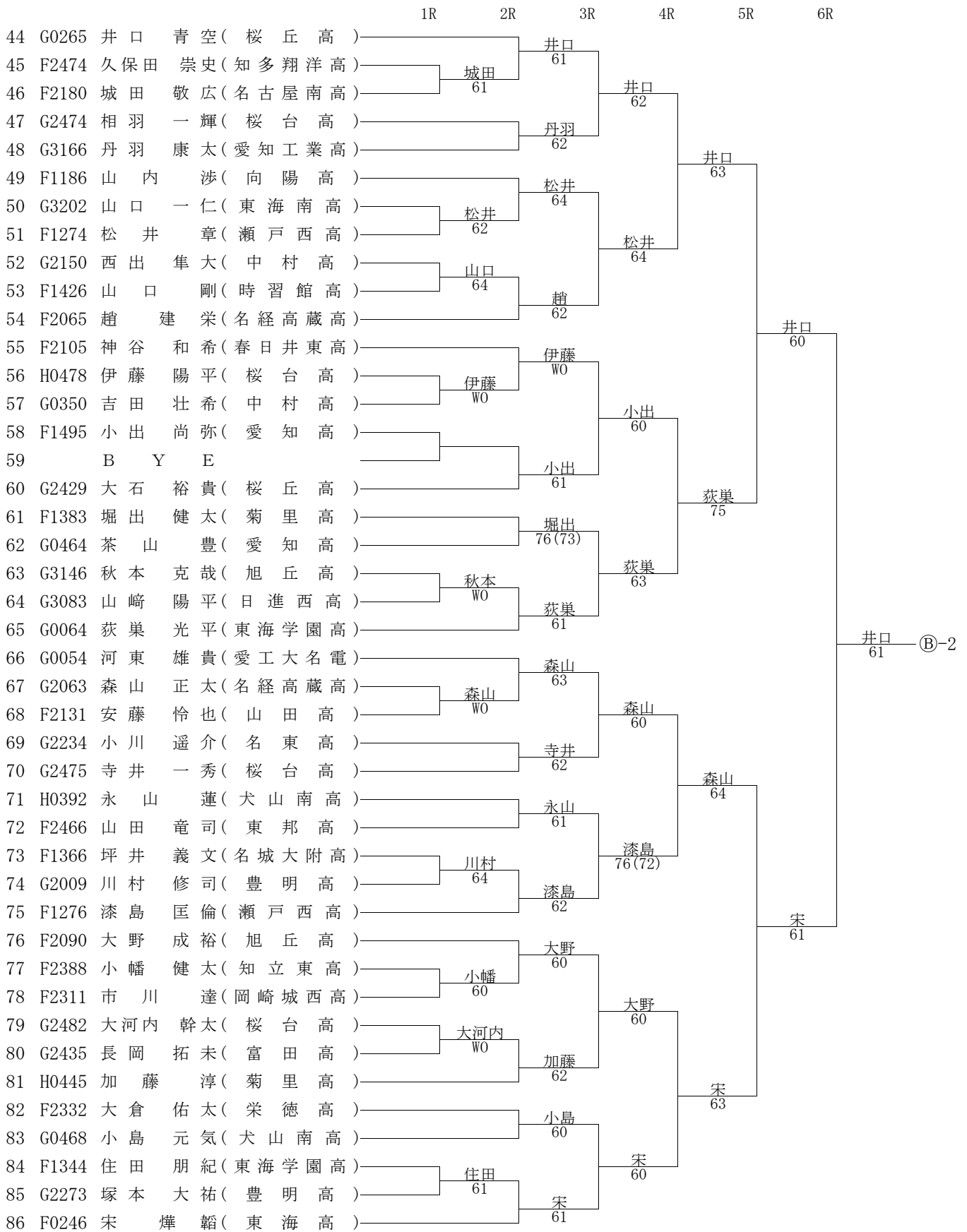
〔 日 程 表 〕

会場	コート数	7月31日(土)	8月1日(日)	2日(月)	3日(火)	4日(水)	5日(木)	17日(火)	18日(水)	19日(木)	20日(金)	21日(土)	22日(日)
東山公園TC	15							17才男子S H,I,Gの1~43	17才男子S C,N 17才女子S G 17才女子Sで 17日の残り試合	17才男子D G,Bの37~72 17才女子D B,H	17才男女S,D 19日までに 消化できなかった 残り試合	17才男女S,D 本戦	17才男女S,D 本戦残り
志段味	10	13才男子D 全	13才男子S A,B						17才男子S O 男子Sで18日開催で きない、会場の残り				
小幡	10	15才男子S C,D,F	13才男子S C,D		11才男子S 全 11才女子D 全	11才男子D 全 11才女子S 全		17才男子S F,Gの44~86					
安城市営	10							17才男子S L					
市邨中・高	4		15才男子S E	15才男子D A					17才女子S B	17才女子D A			
高蔵中・高	2			15才男子D B									
名古屋中・高	3	15才男子S G	15才男子S B	15才男子D C				17才男子S Kの1~43	17才男子S K残り	17才男子D Bの1~36			
瀬戸西高校	4							17才男子S Kの44~86					
名電高神領コート	4							17才男子S J	17才男子S J残り	17才男子D H			
東海中・高	3	15才男子S A	15才男子S H	15才男子D D 13才男子S,D 残り	15才男子S,D 残り			17才男子S E	17才男子S E残り	17才男子D C			
名古屋国際中・高	3	15才女子S E,G	15才女子D A,D										
春日井高	4							17才男子S M	17才男子S M残り	17才男子D E			
天白高	4							17才男子S A	17才男子S A	17才男子D A			
鳴海高	5							17才男子S P	17才男子S P残り	17才男子D F			
名古屋南高	4							17才男子S B	17才男子S B残り	17才女子D F			
阿久比高	4							17才男子S D					
名東高	4								17才女子S J	17才男子D D			
聖霊中・高	8	15才女子S A,C,D,F	13才女子S 全	15才,13才女子 残り				17才女子S O,D	17才女子S L,A	17才女子D D,G			
相山中・高	4	13才女子D 全	15才女子D B,C						17才女子S C	17才女子D E			
金城高校	3							17才女子S N	17才女子S N残り				
金城中学	3	15才女子S B,H											
至学館高	2							17才女子S K	17才女子S K残り				
名女大太白校舎	4									17才女子D C			
旭丘高	5							17才女子S H					
向陽高	4							17才女子S E	17才女子S P				
西陵高	4							17才女子S F	17才女子S I				
江南高	4							17才女子S M					

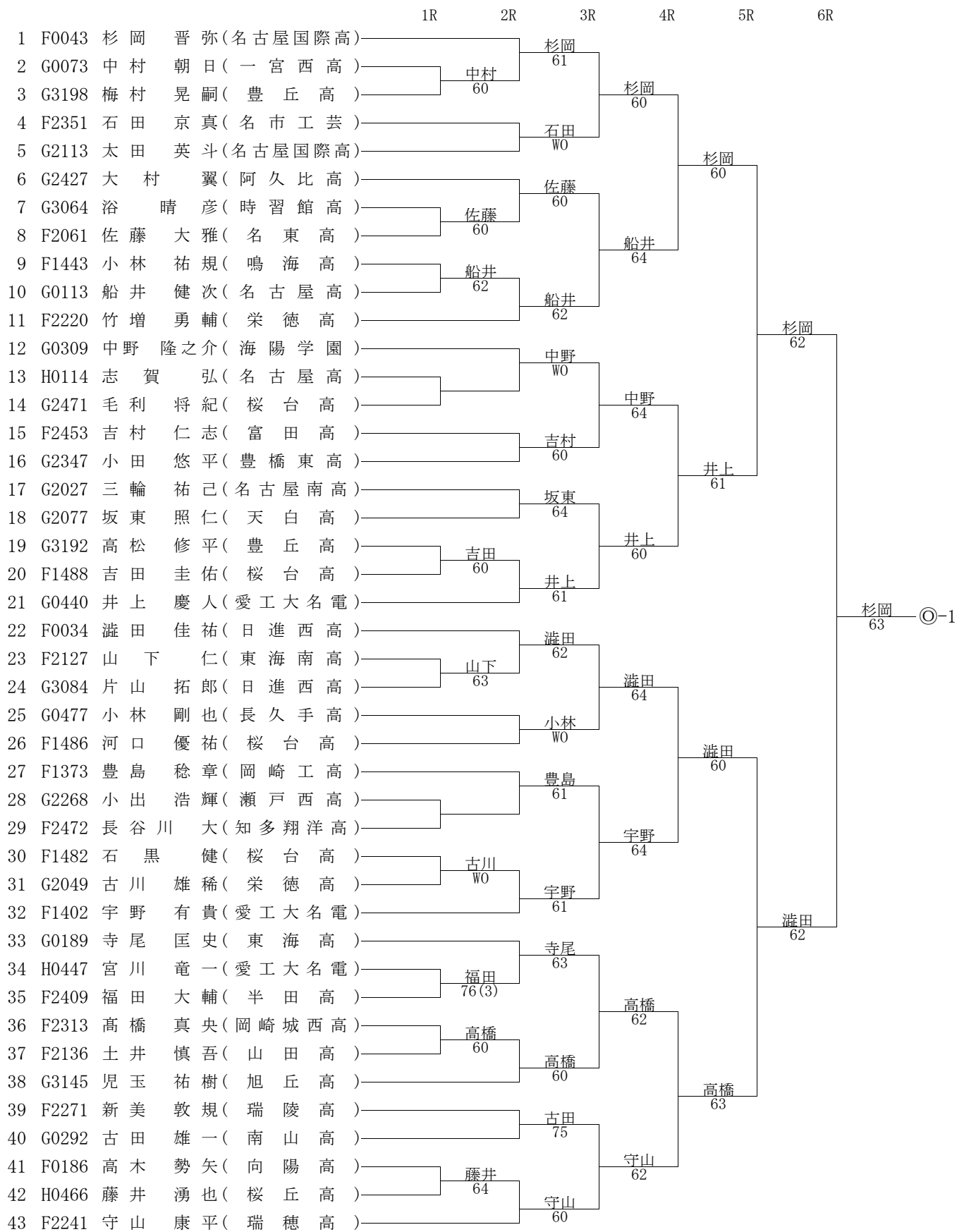
17歳以下男子シングルス



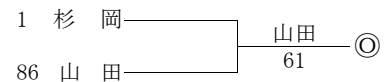
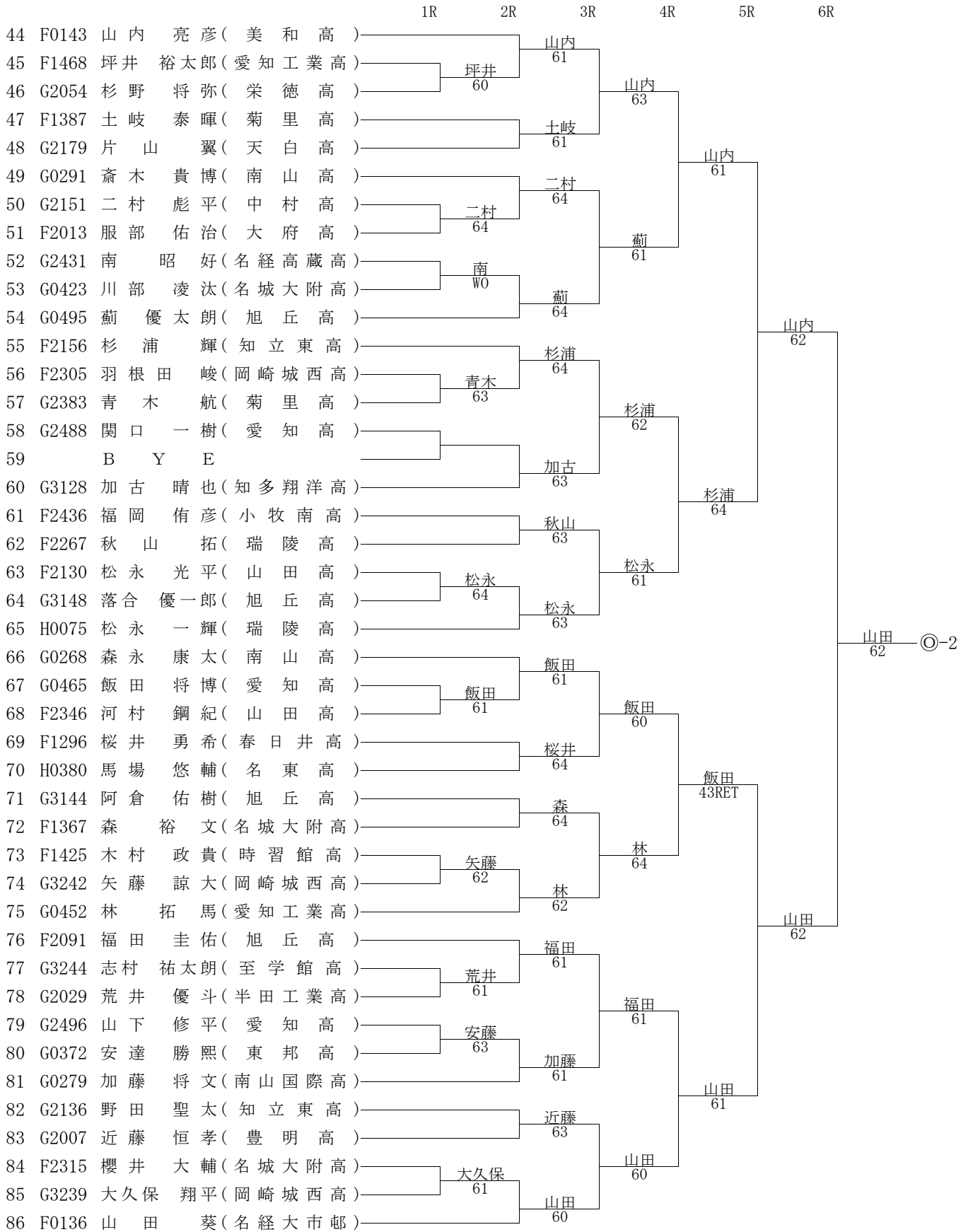
17歳以下男子シングルス



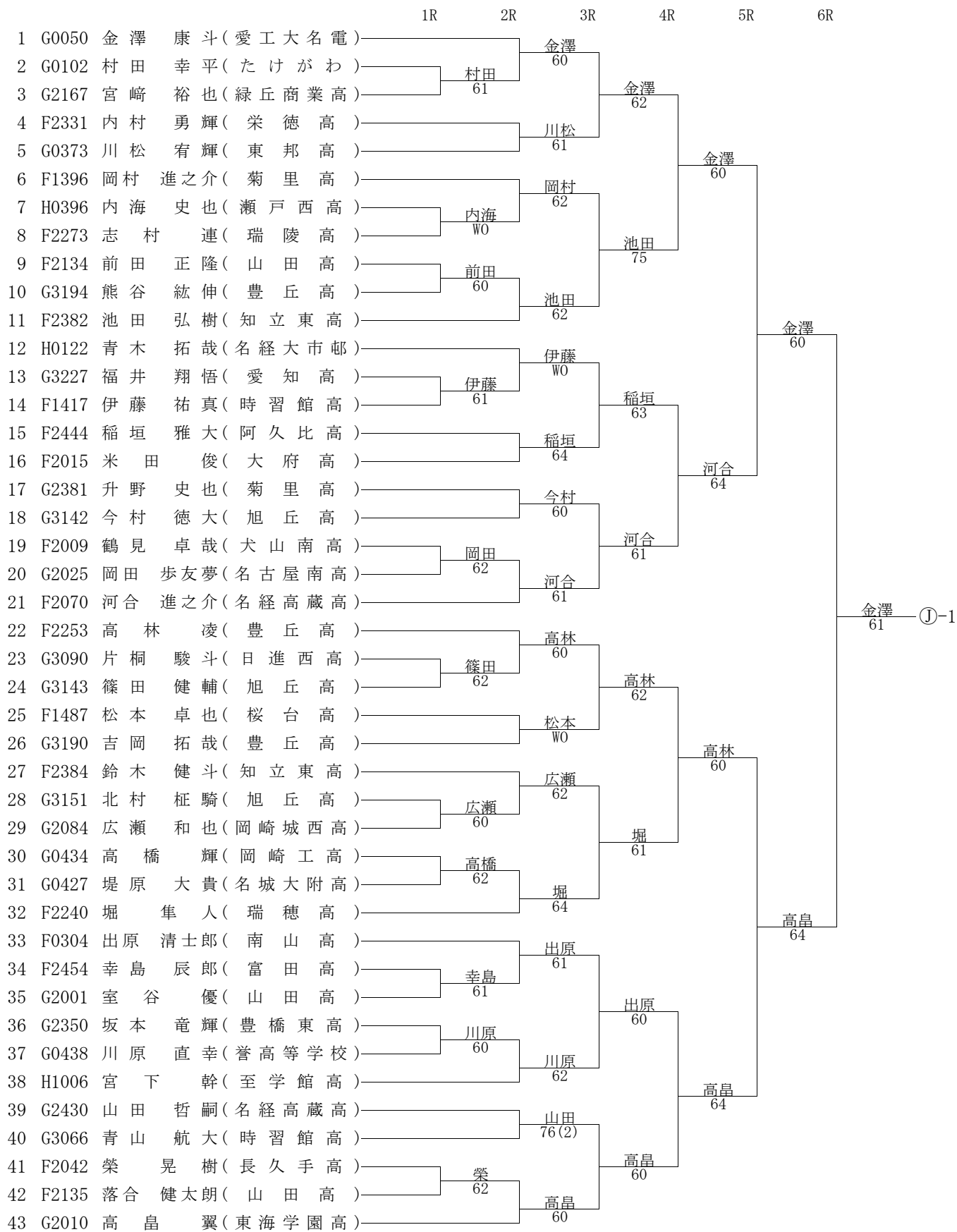
17歳以下男子シングルス



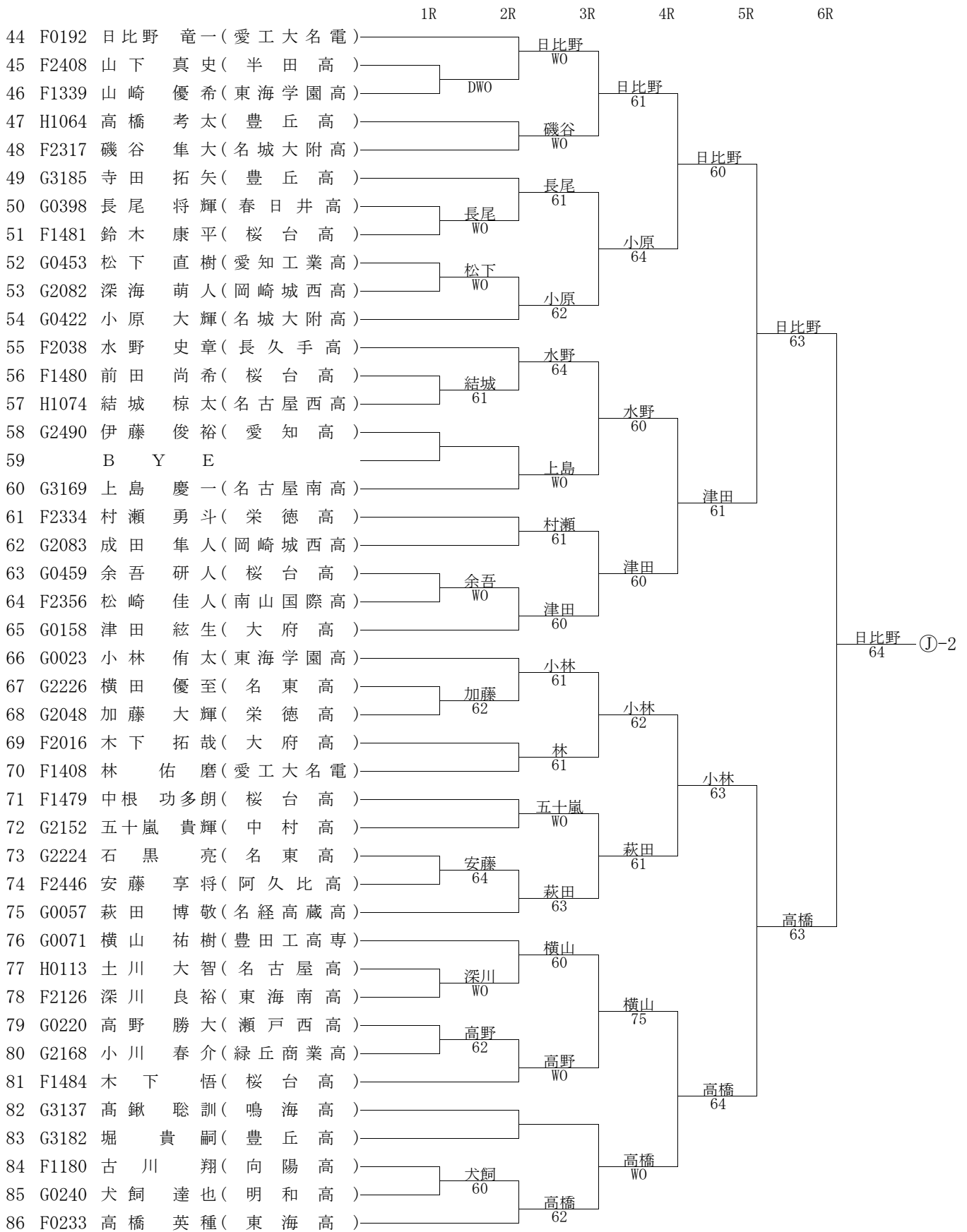
17歳以下男子シングルス



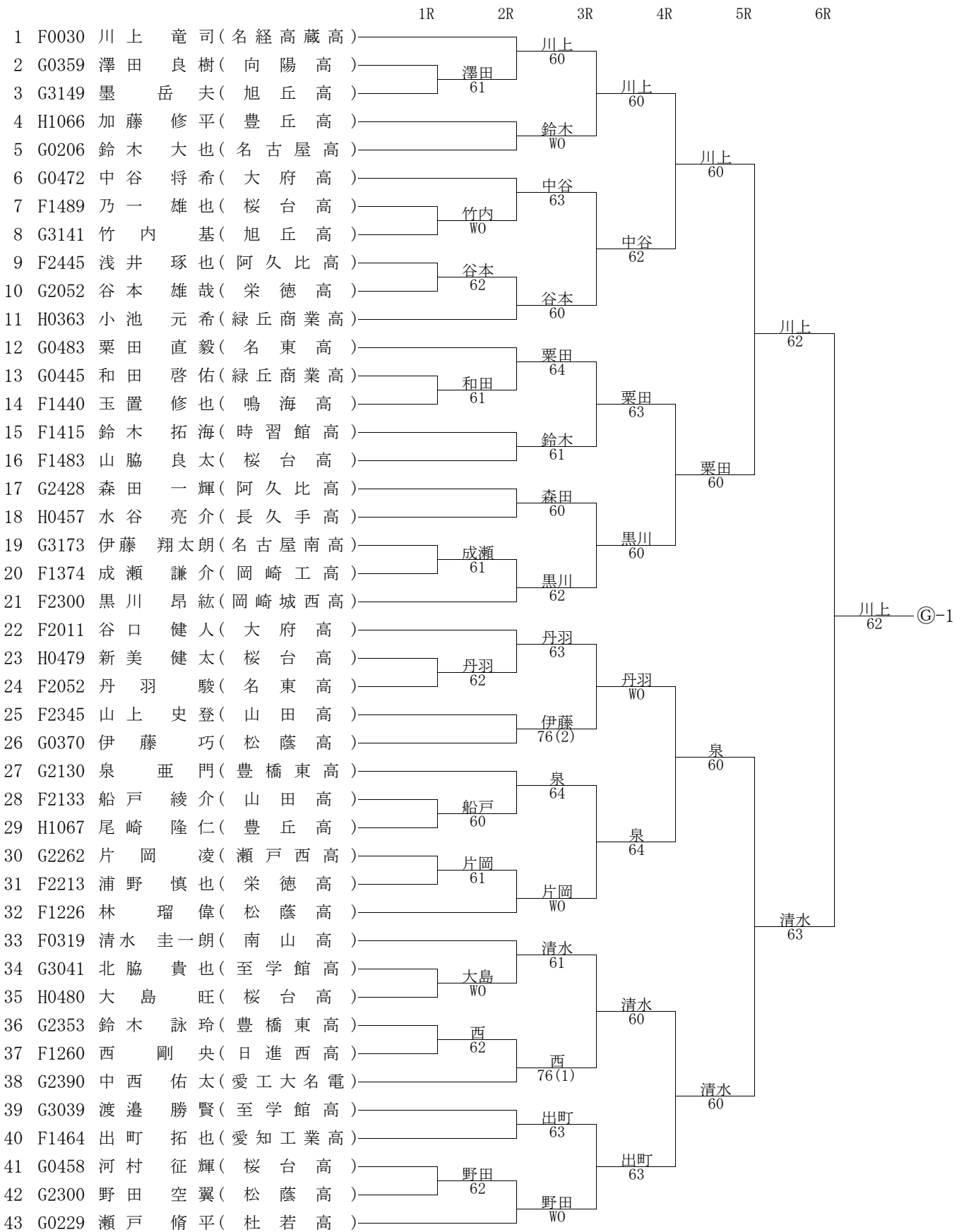
17歳以下男子シングルス



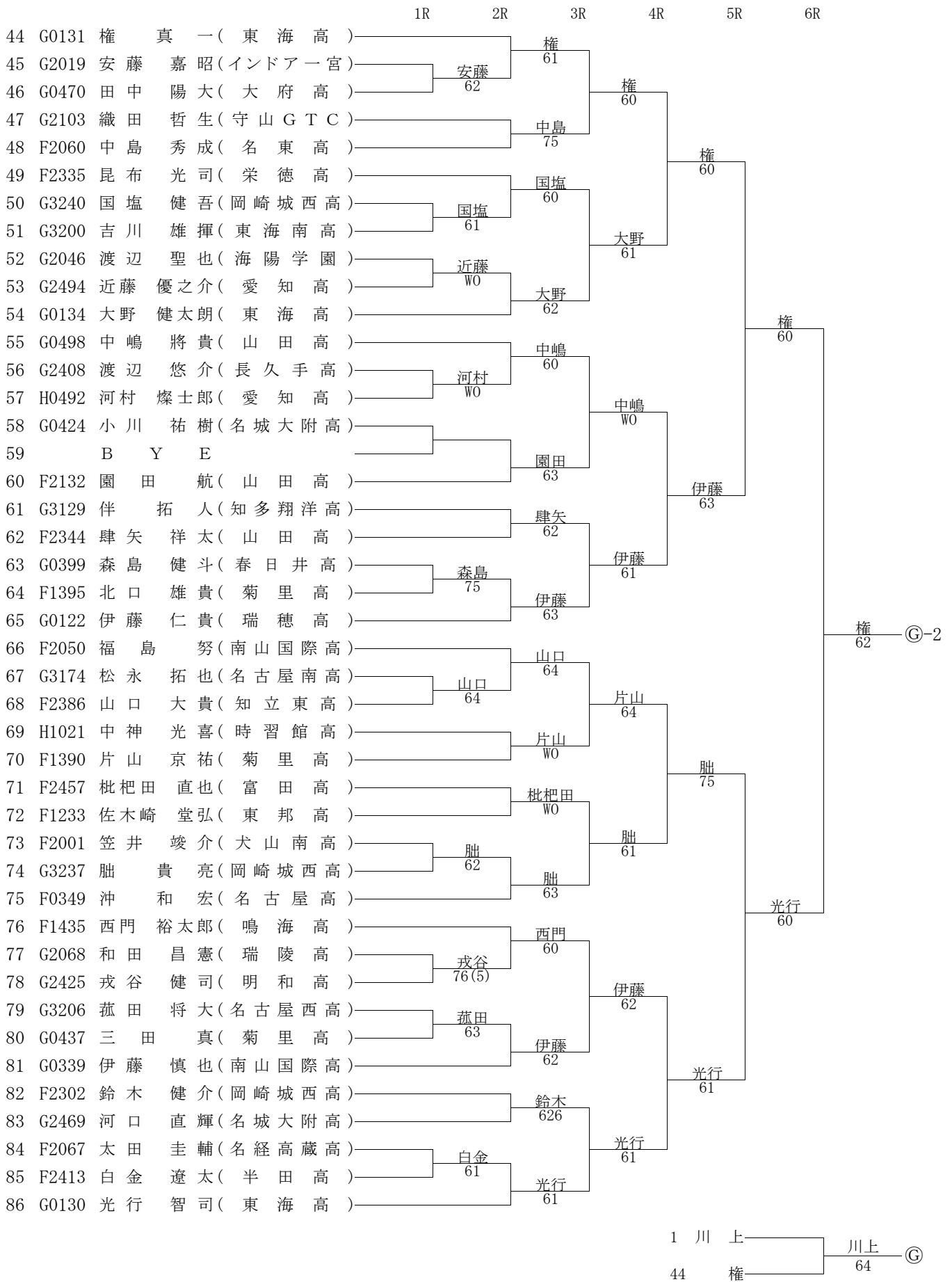
17歳以下男子シングルス



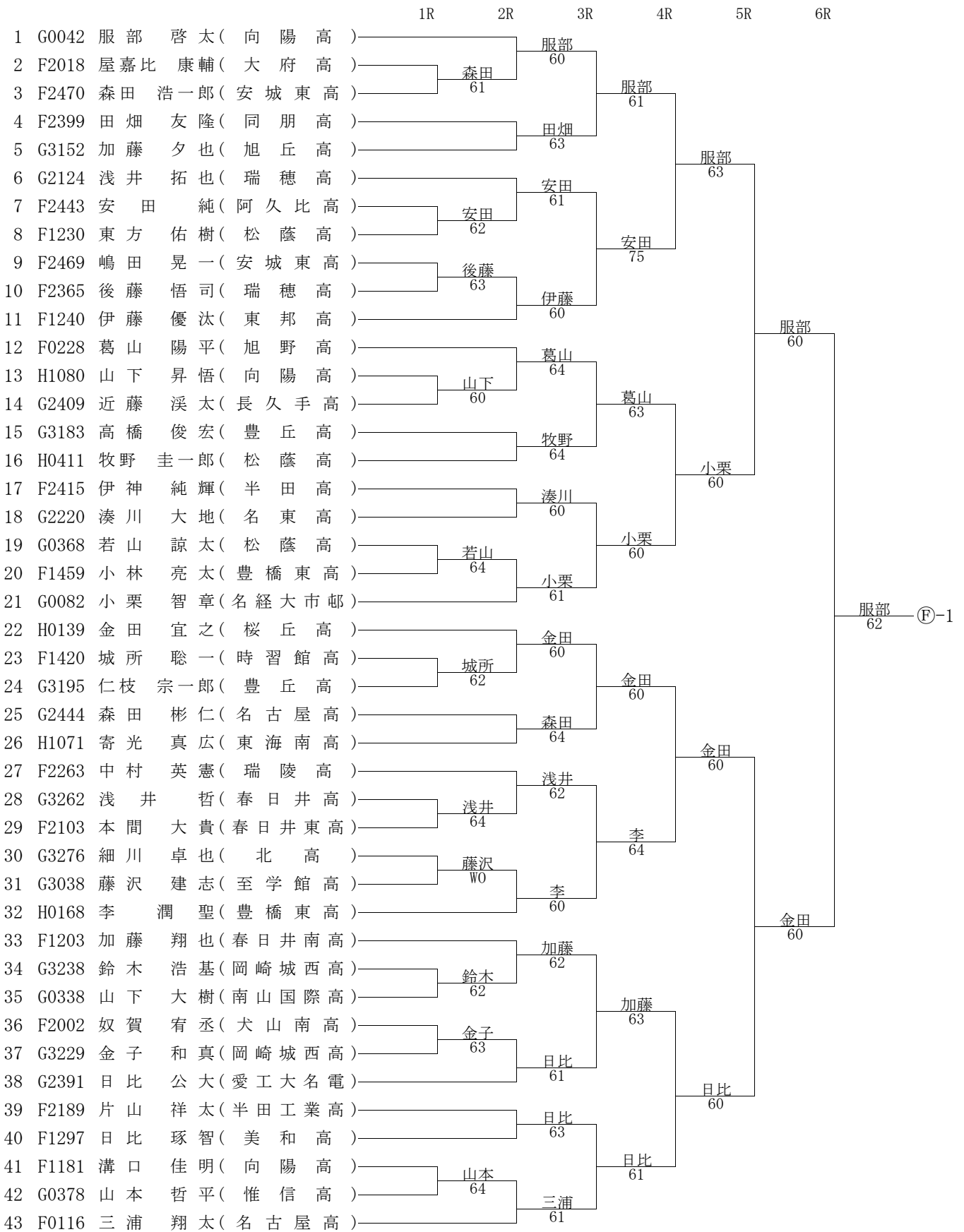
17歳以下男子シングルス



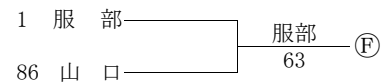
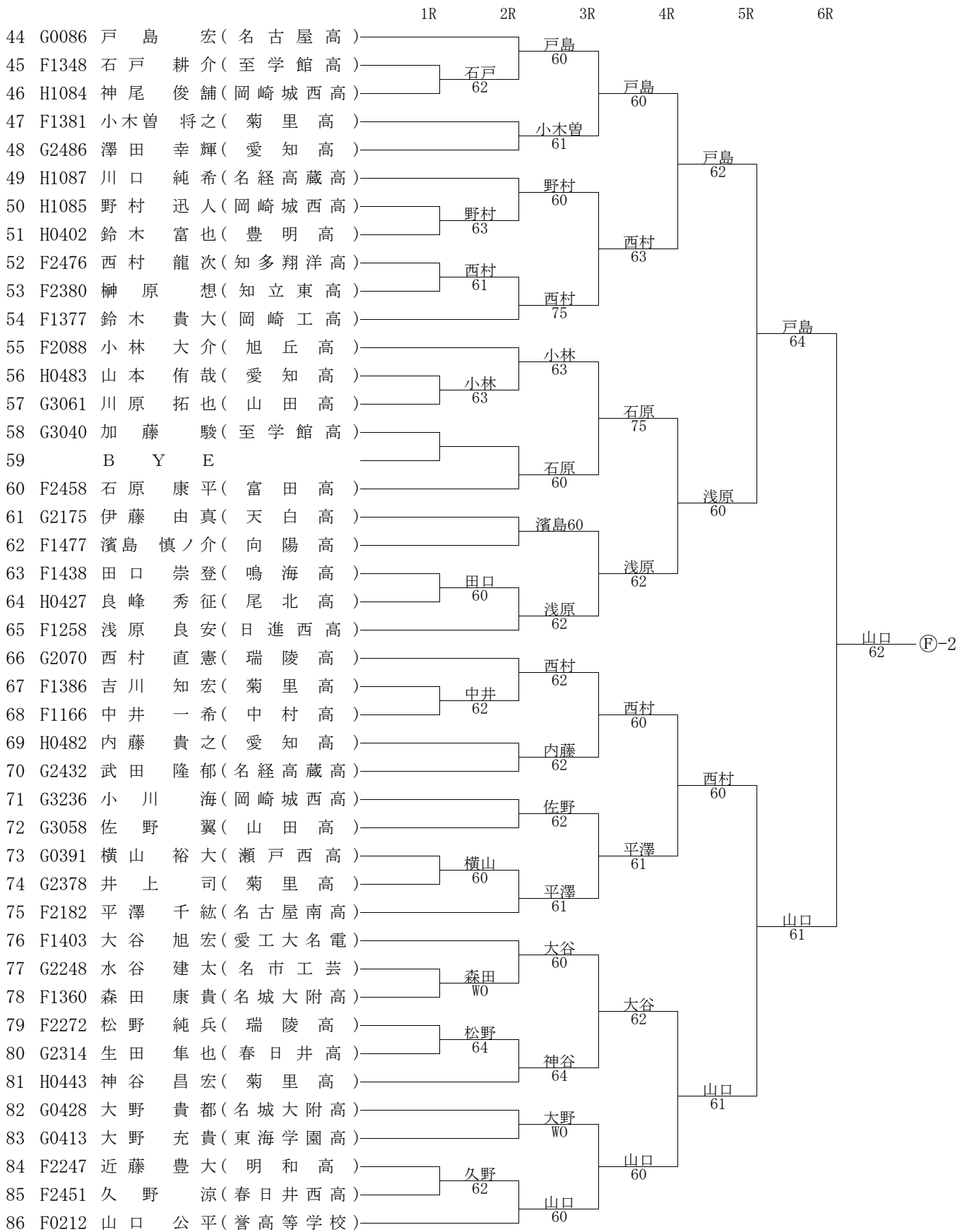
17歳以下男子シングルス



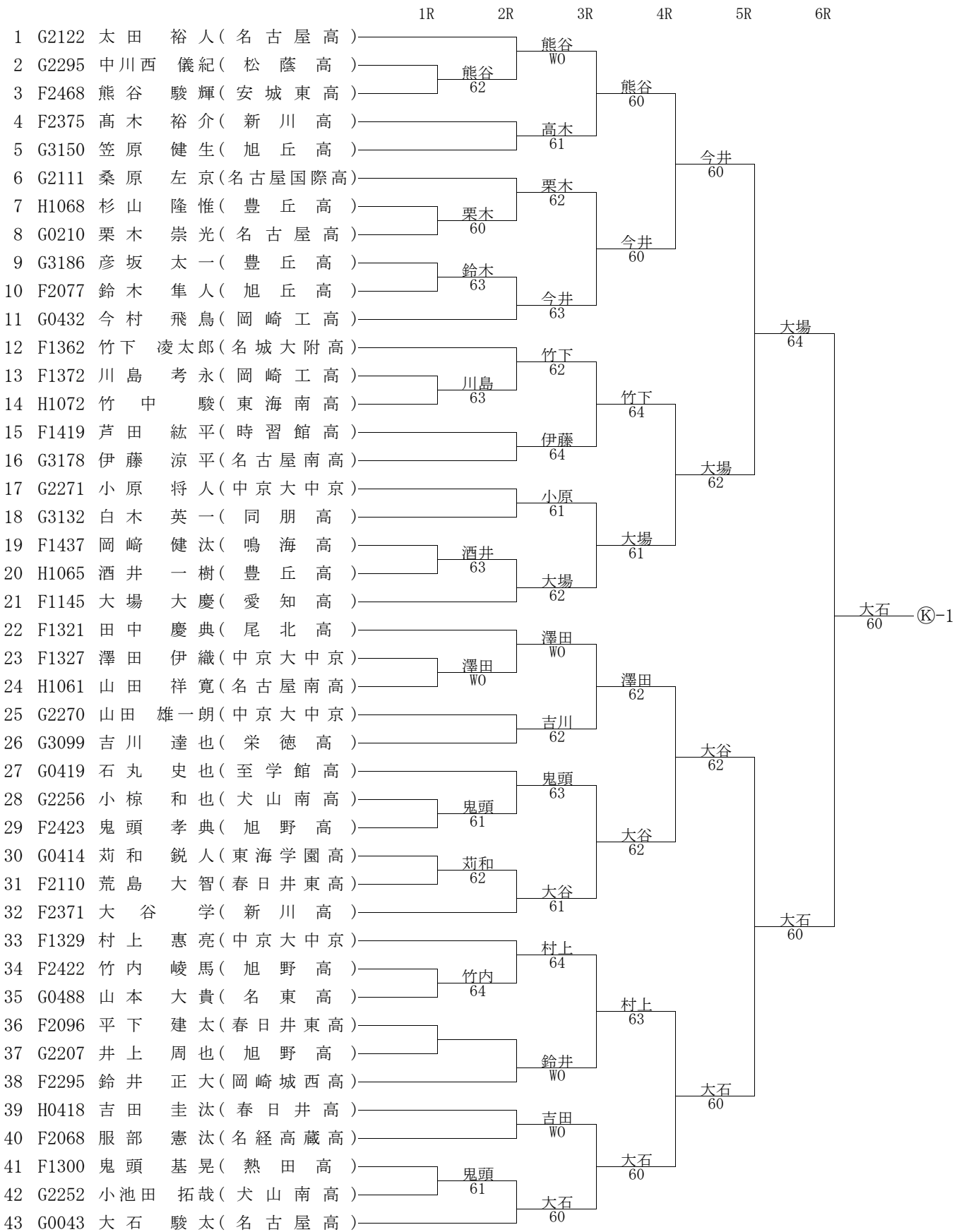
17歳以下男子シングルス



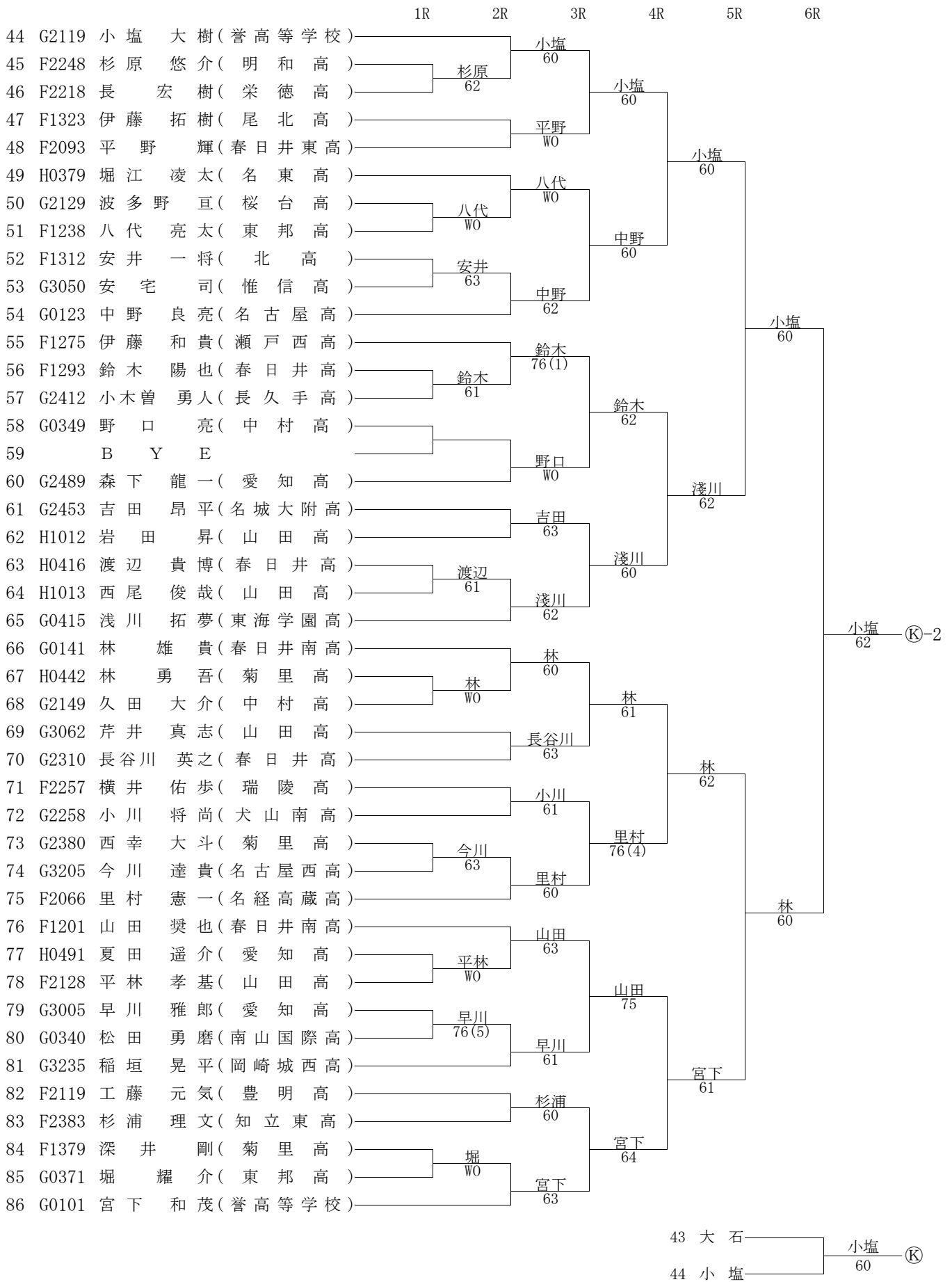
17歳以下男子シングルス



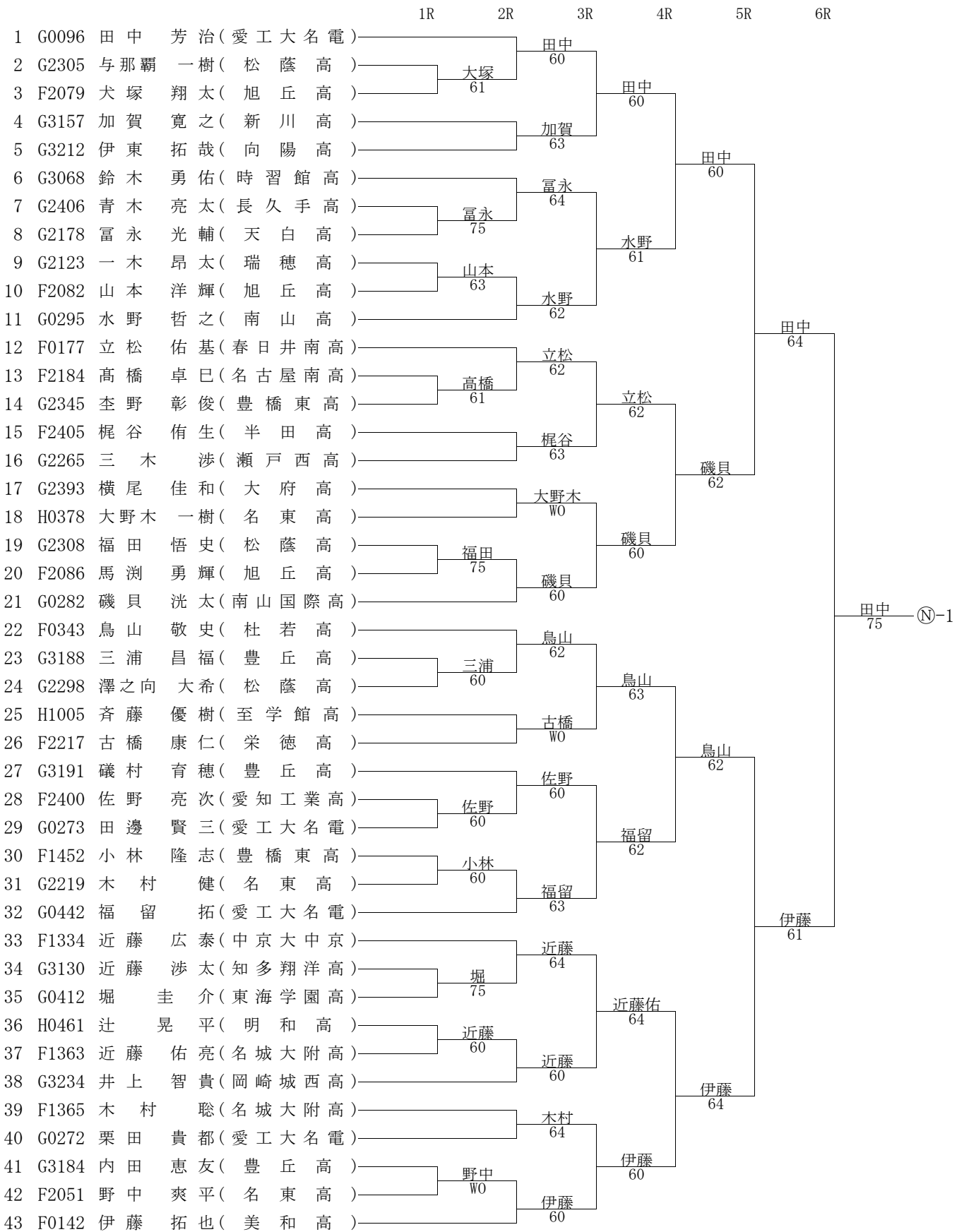
17歳以下男子シングルス



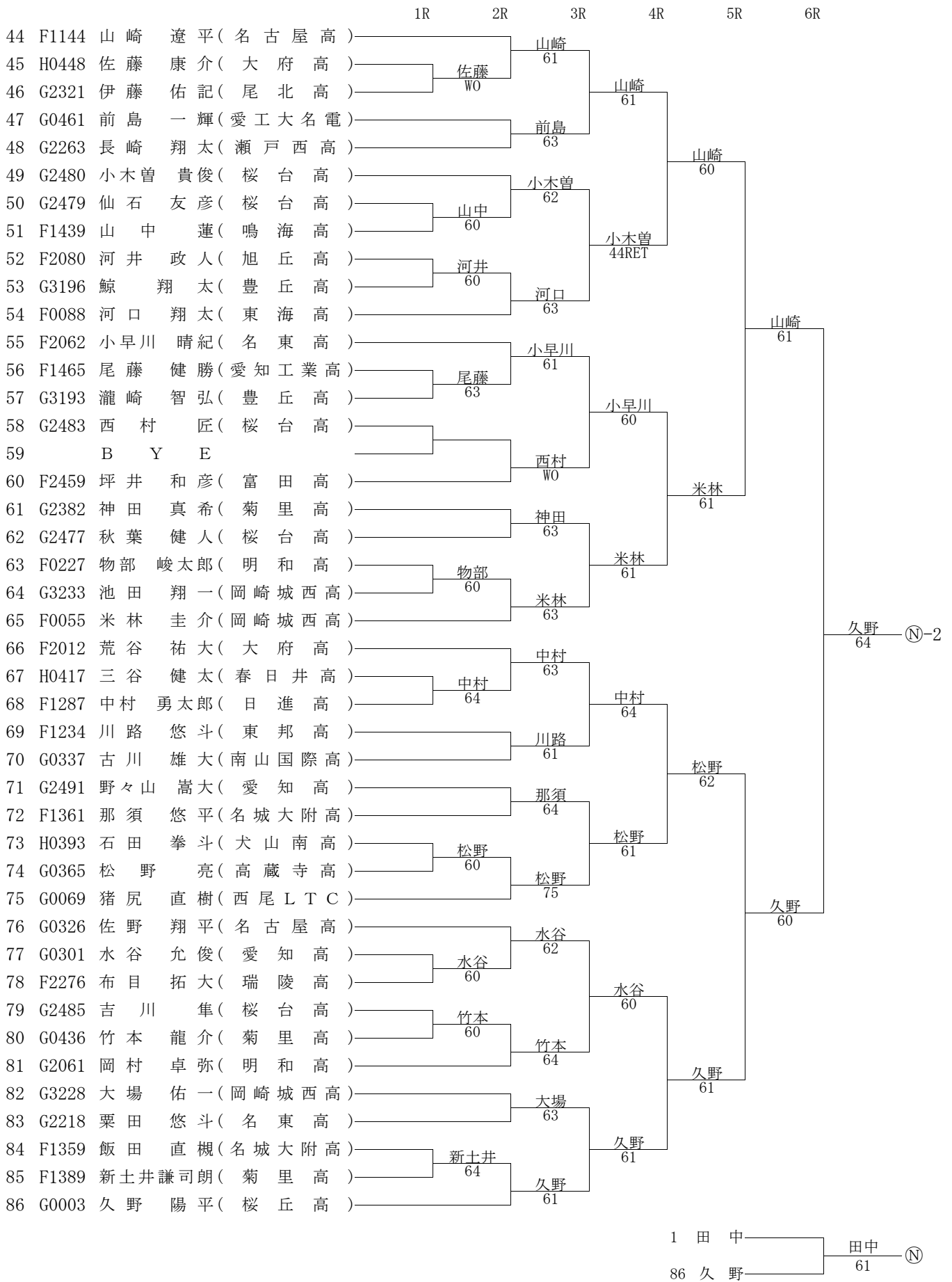
17歳以下男子シングルス



17歳以下男子シングルス



17歳以下男子シングルス

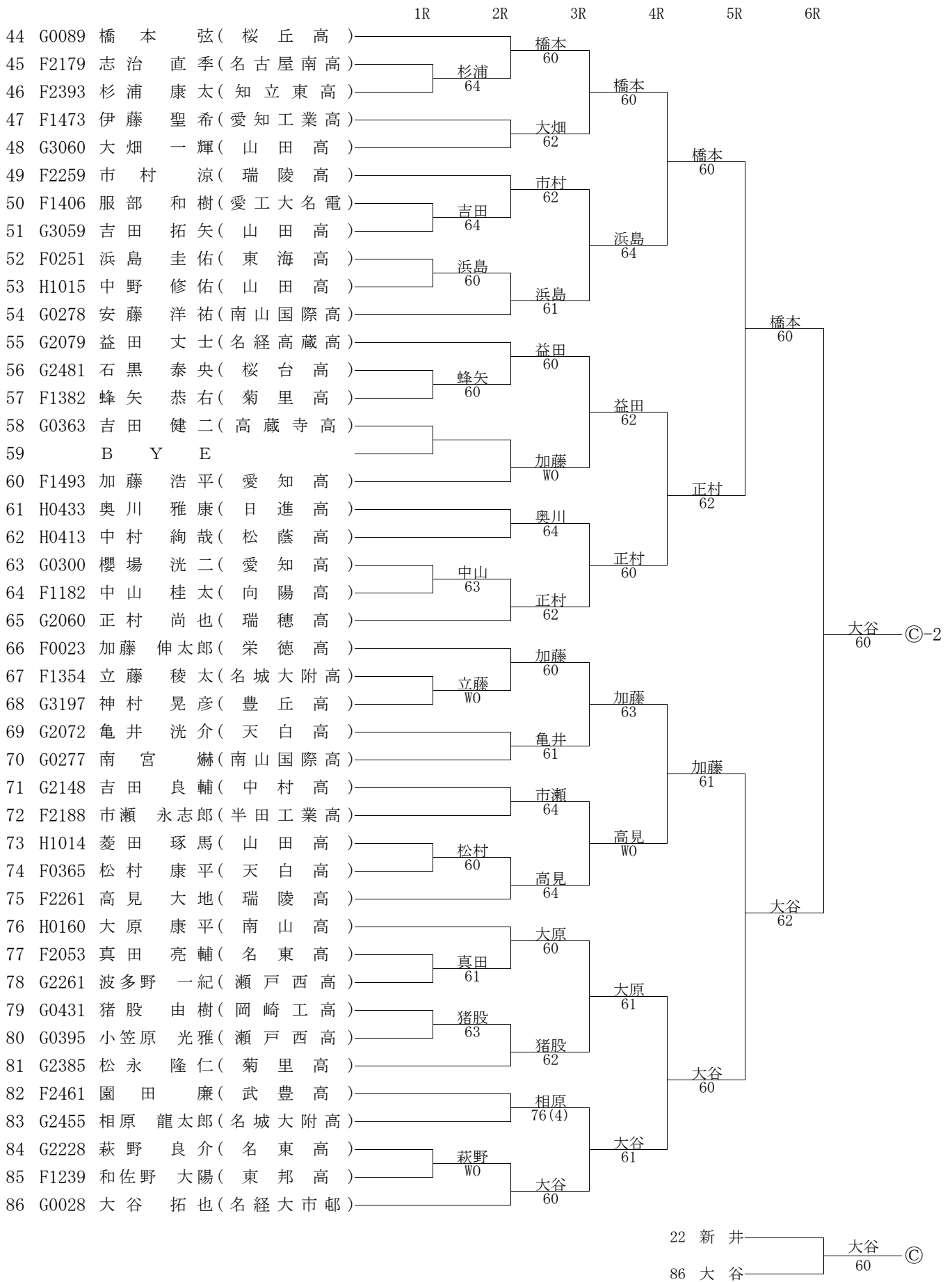


17歳以下男子シングルス

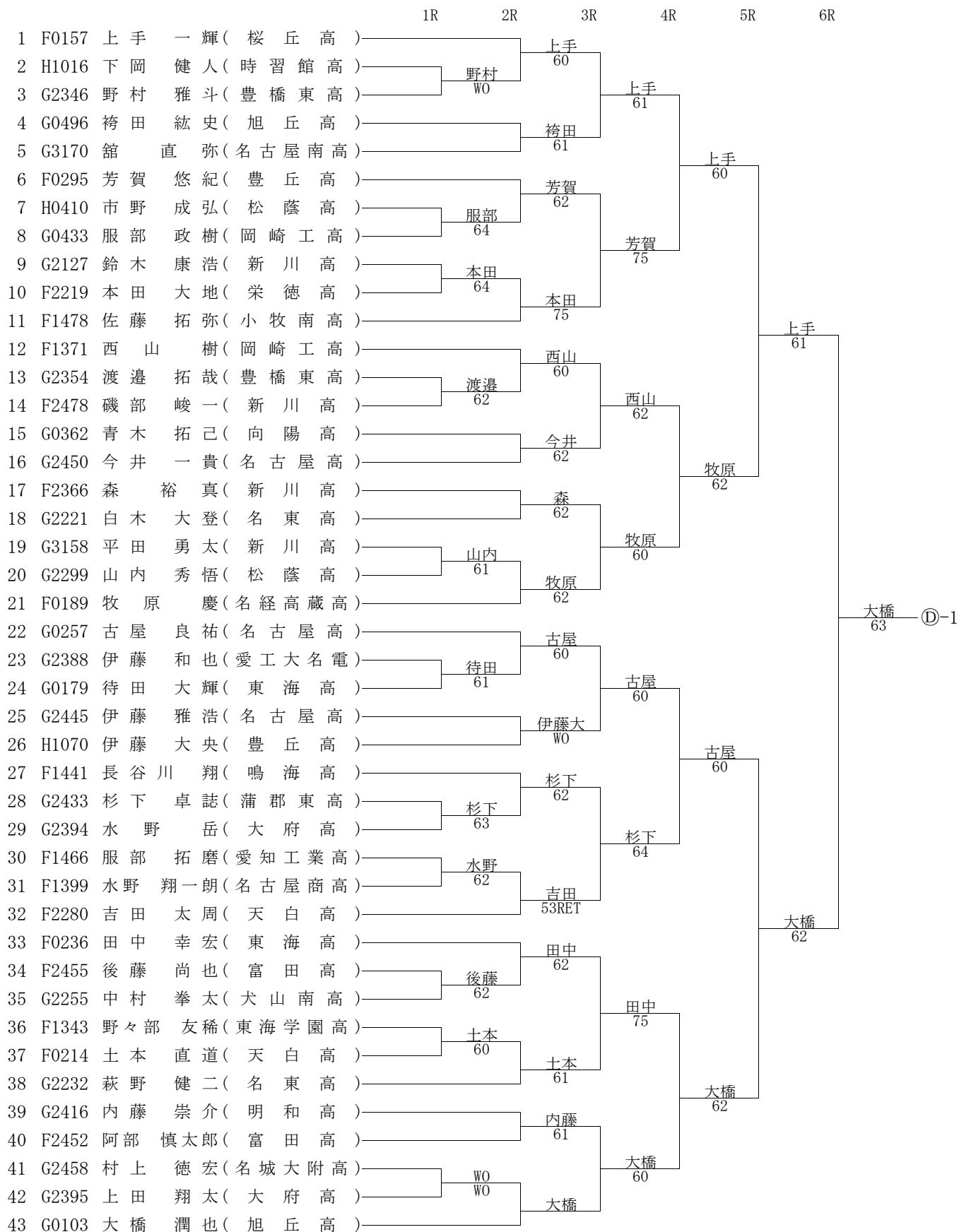
	1R	2R	3R	4R	5R	6R
1 H0004 松原 哲志(桜丘高)			松原 60			
2 H1004 森川 優悟(至学館高)		森川 60				
3 F2369 伊藤 剛司(新川高)				松原 60		
4 H1032 荒木 崇志(栄徳高)			尾形 62			
5 G2293 尾形 亮磨(松蔭高)					松原 60	
6 G3172 鶴田 圭祐(名古屋南高)			二上 61			
7 H0489 江川 雄太(愛知高)		二上 63				
8 F2081 二上 和也(旭丘高)				水野 64		
9 H1020 藤村 雄斗(時習館高)		藤村 63				
10 G2355 河合 遼也(豊橋東高)			水野 60			
11 F1167 水野 晃成(中村高)						
12 F1197 石川 拓磨(高蔵寺高)			石川 60			
13 G3136 横田 大貴(鳴海高)		横田 WO				
14 H1069 杉浦 卓弥(豊丘高)				石川 61		
15 G2303 二村 樹(松蔭高)			中村 61			
16 G0358 中村 優志(向陽高)					大西 61	
17 G0357 大西 敦士(名古屋高)			大西 60			
18 G2426 片岡 広将(阿久比高)						
19 H0097 鈴木 渉(菊里高)		鈴木 62				
20 G3220 春野 将太(向陽高)			鈴木 75			
21 F2085 宮木 悠二(旭丘高)				大西 60		
22 G0205 新井 佑亮(名古屋高)			新井 61			
23 F2014 柳瀬 勇利(大府高)		林田 63				
24 G2177 林田 翔太(天白高)				新井 60		
25 G3140 大澤 孝輔(旭丘高)			池田 WO			
26 G0165 池田 健到(名古屋高)					新井 62	
27 F2246 村上 博規(明和高)			栗原 62			
28 G0252 肥後 翔弥(名古屋高)		栗原 61				
29 F1228 栗原 良汰(松蔭高)				栗原 61		
30 F1185 荒川 高輝(向陽高)		安藤 63				
31 F1398 安藤 伸治(誉高等学校)			有田 61			
32 F2368 有田 進作(新川高)						
33 G0393 水野 拓也(瀬戸西高)			水野 60			
34 G0352 岡安 航平(中村高)		岡安 61				
35 F1179 浜崎 雄太(向陽高)				河合 63		
36 F0238 河合 祥宏(東海高)		河合 60				
37 G2379 横江 啓人(菊里高)			河合 62			
38 F2447 前原 雅大(春日井西高)					片山 60	
39 F2006 佐伯 亮太(犬山南高)			佐伯 64			
40 G0254 吉田 光(明和高)						
41 F2249 岡田 和也(明和高)		岡田 62				
42 H0477 橋本 諭(桜台高)			片山 60			
43 G0343 片山 佳亮(豊橋東高)						

新井 75 ©-1

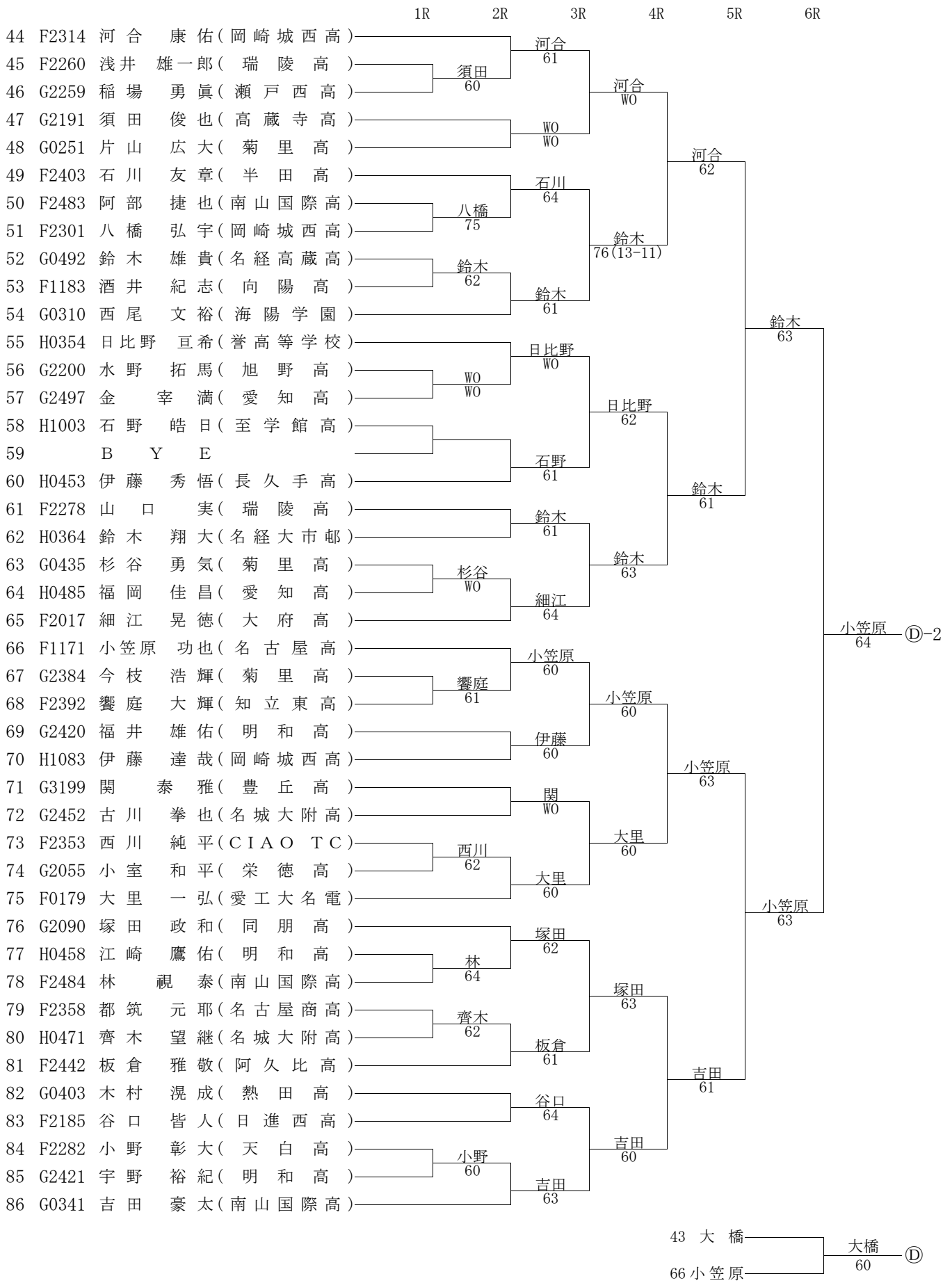
17歳以下男子シングルス



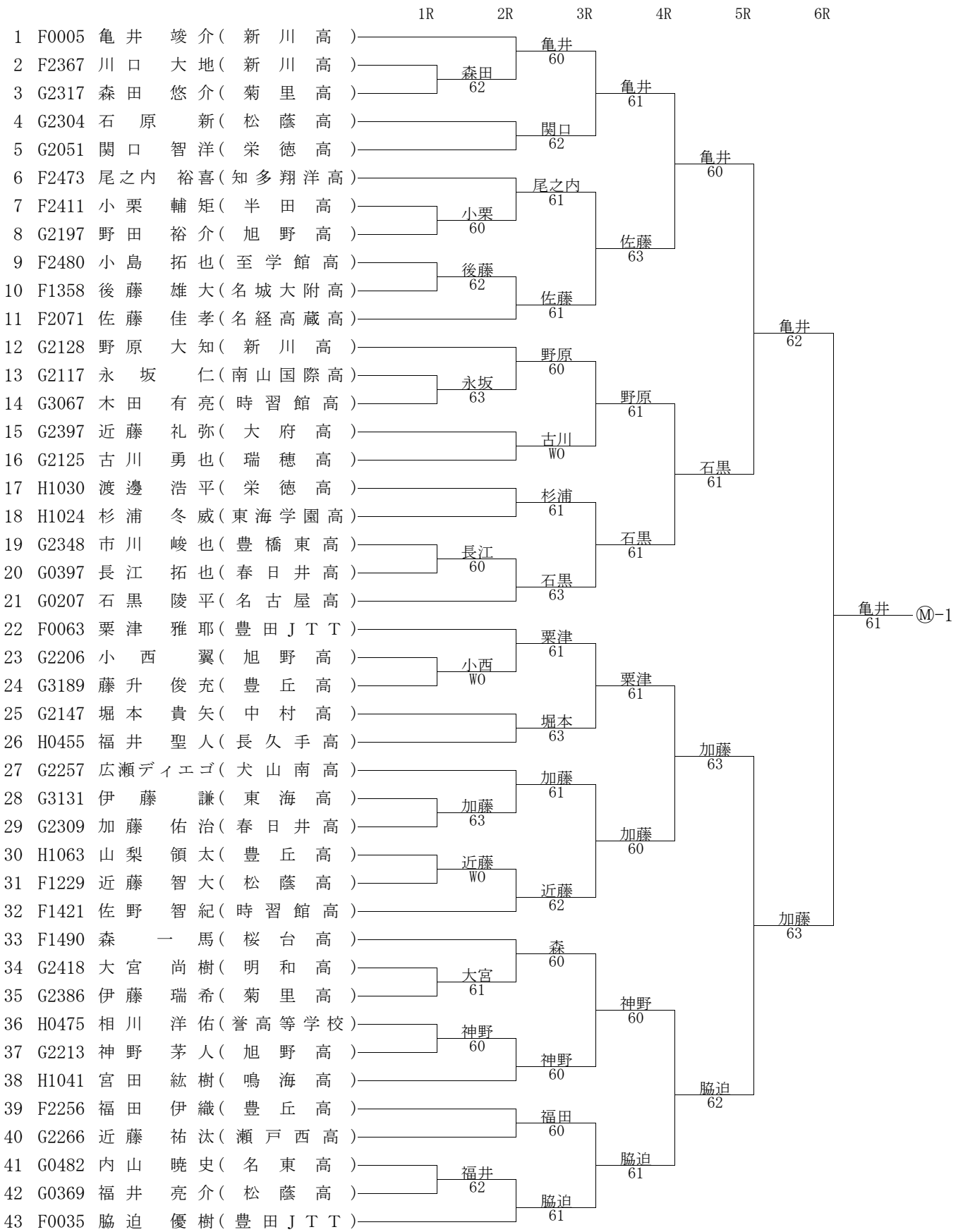
17歳以下男子シングルス



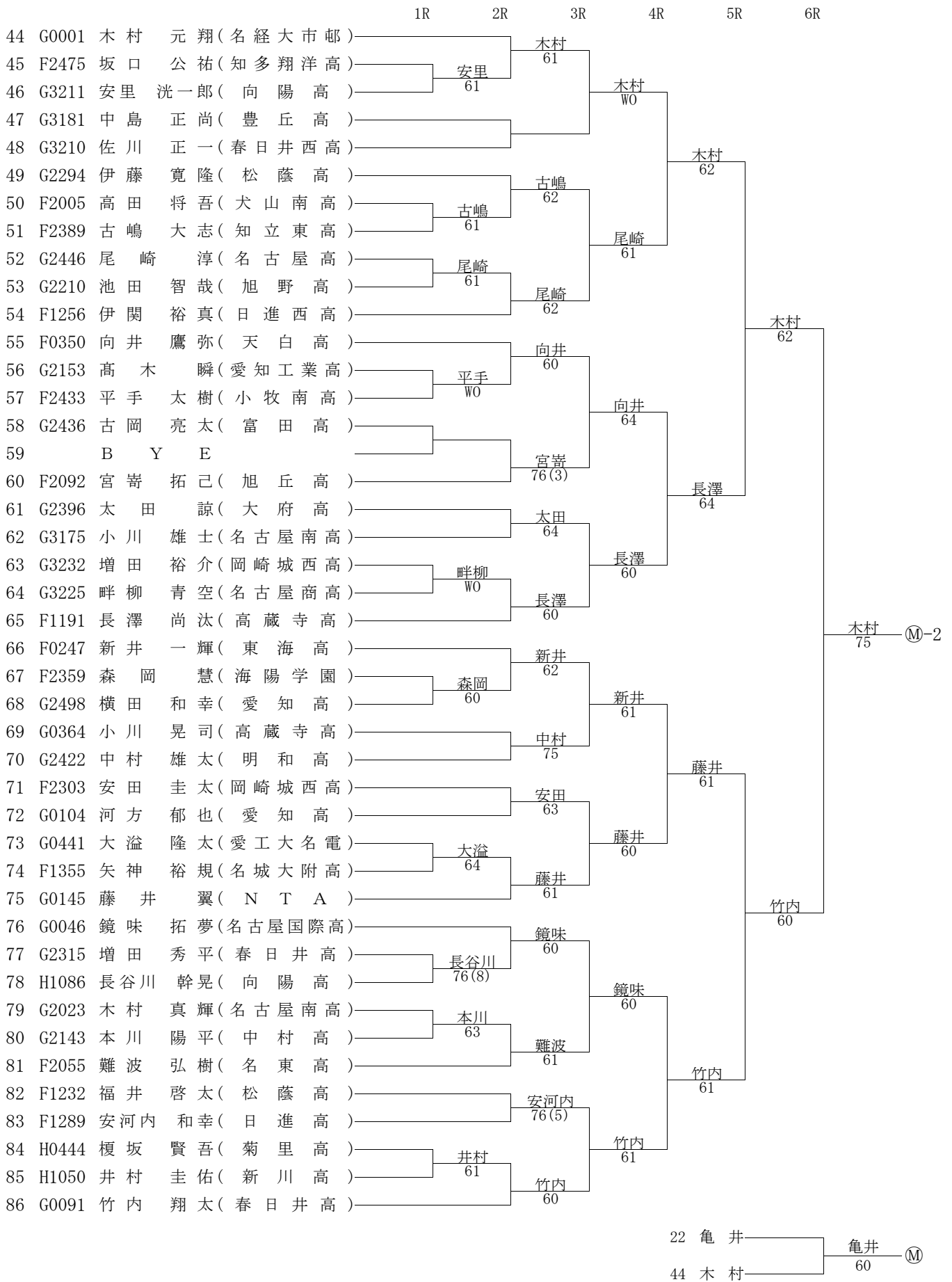
17歳以下男子シングルス



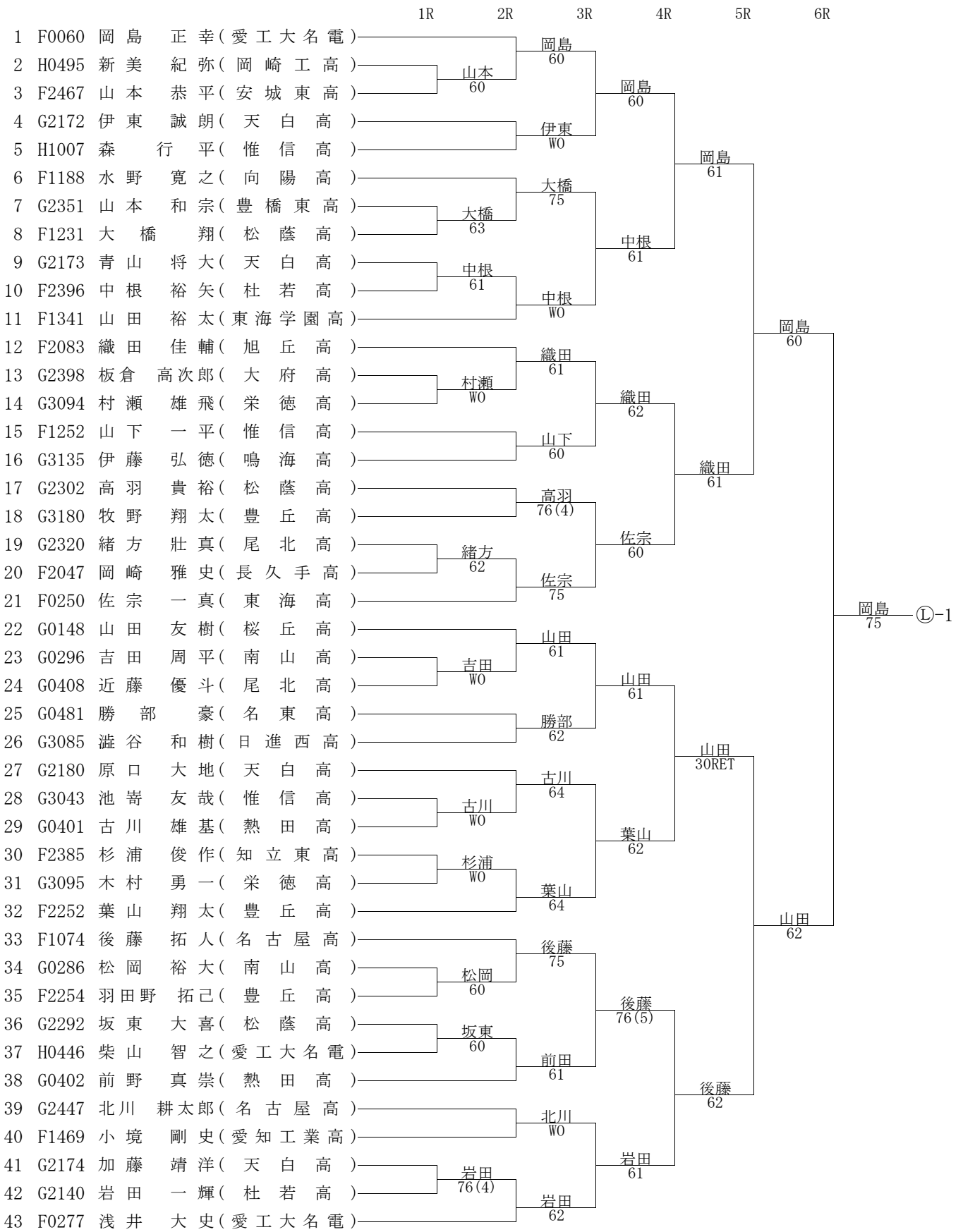
17歳以下男子シングルス



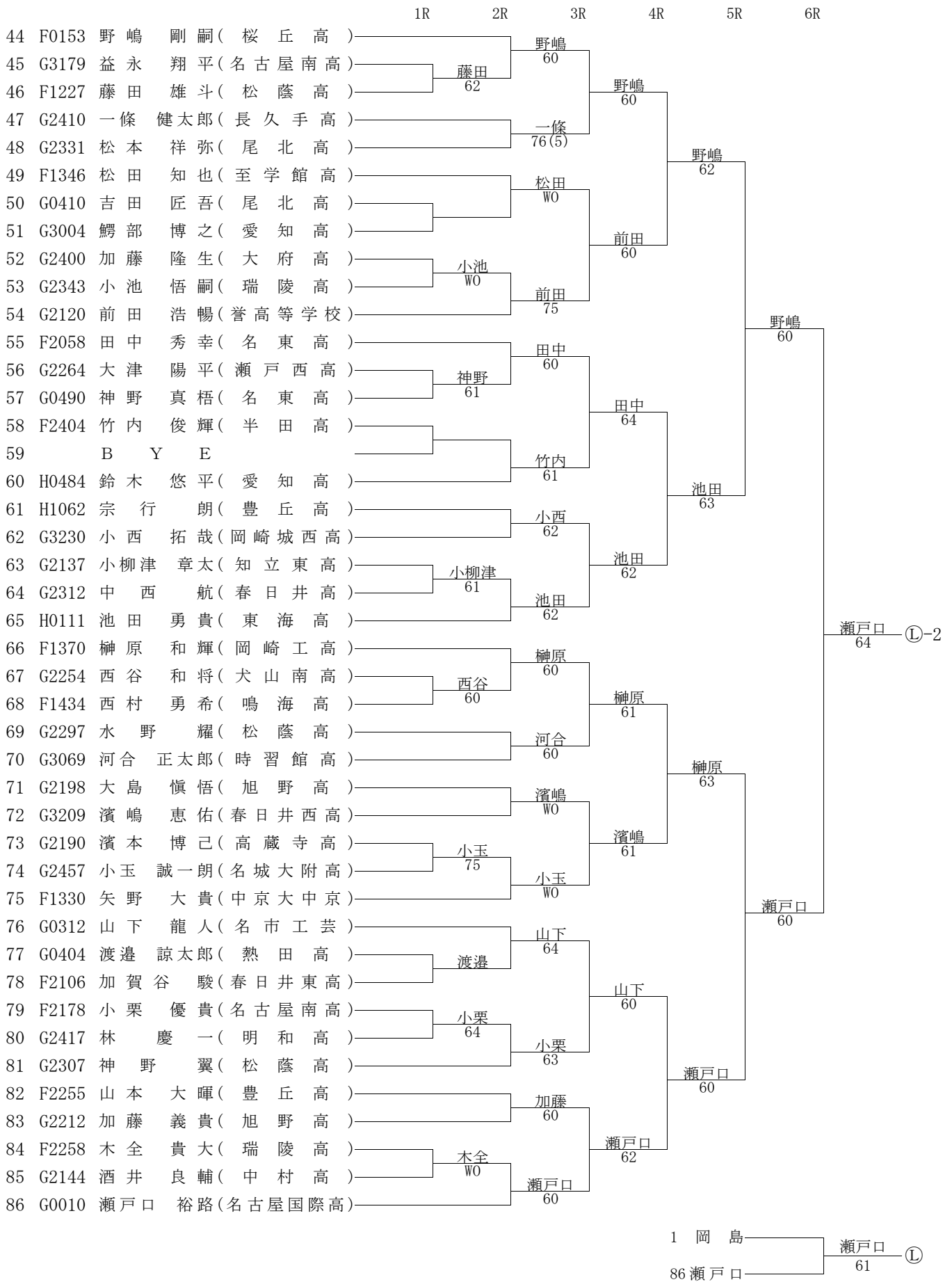
17歳以下男子シングルス



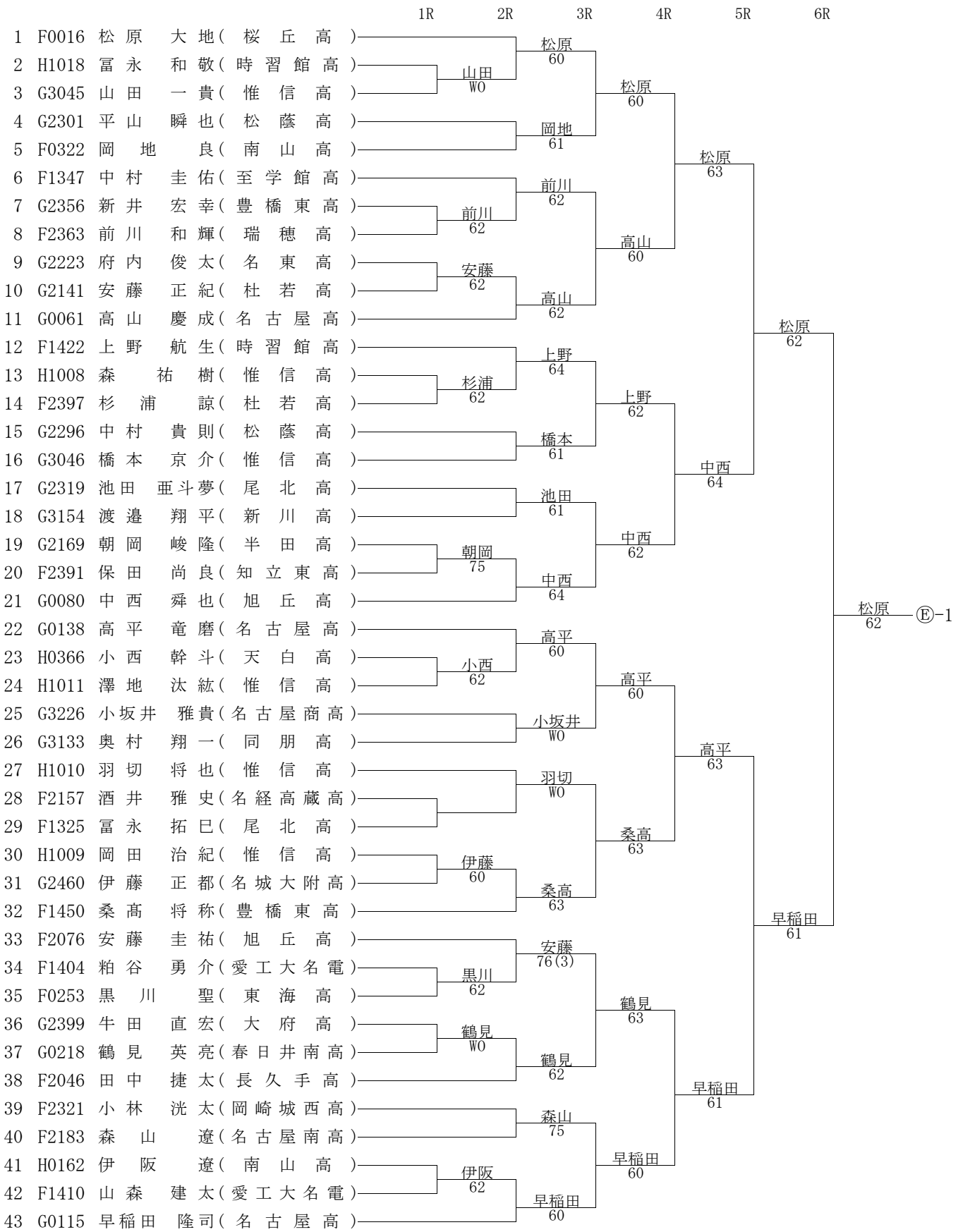
17歳以下男子シングルス



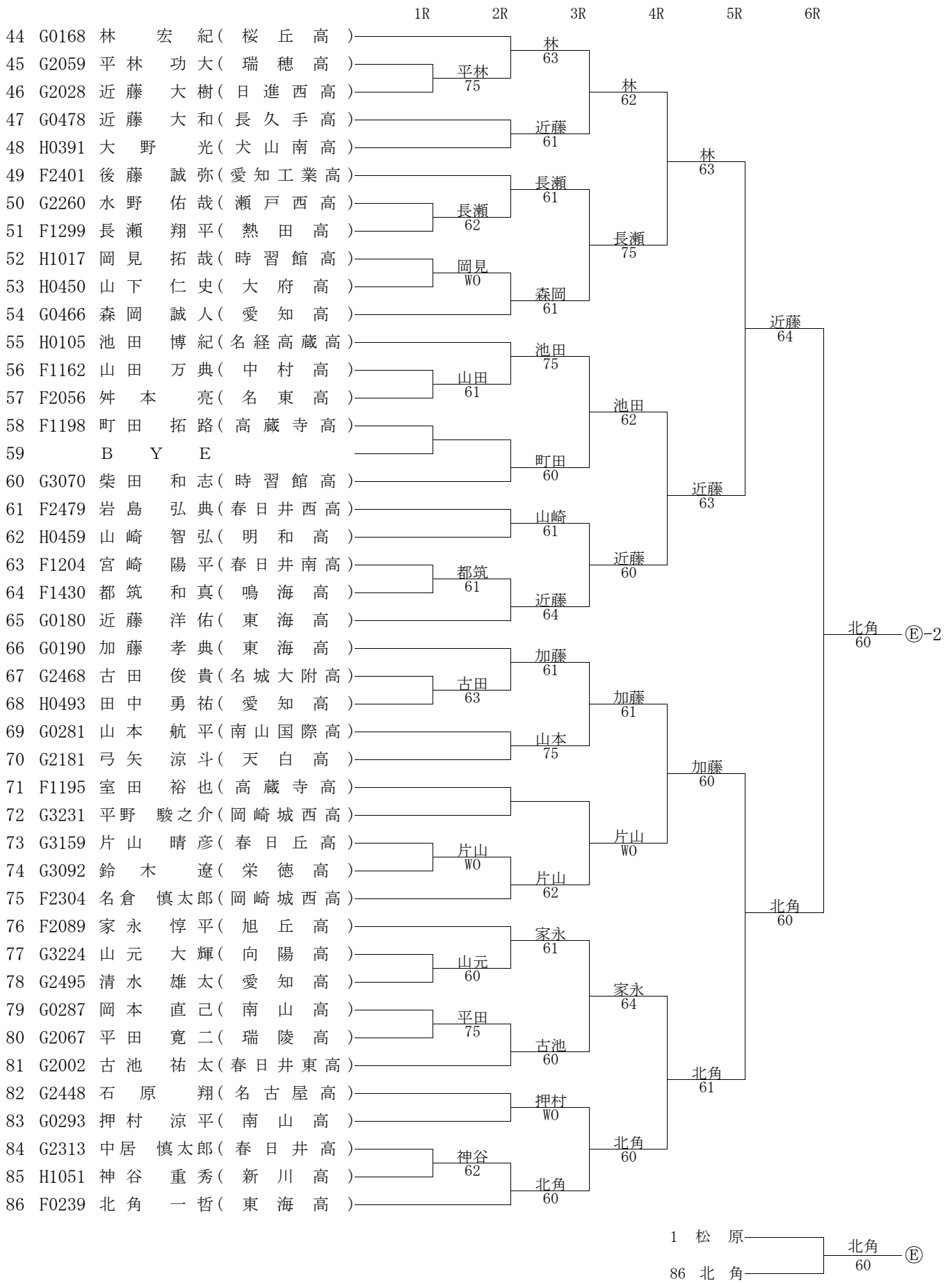
17歳以下男子シングルス



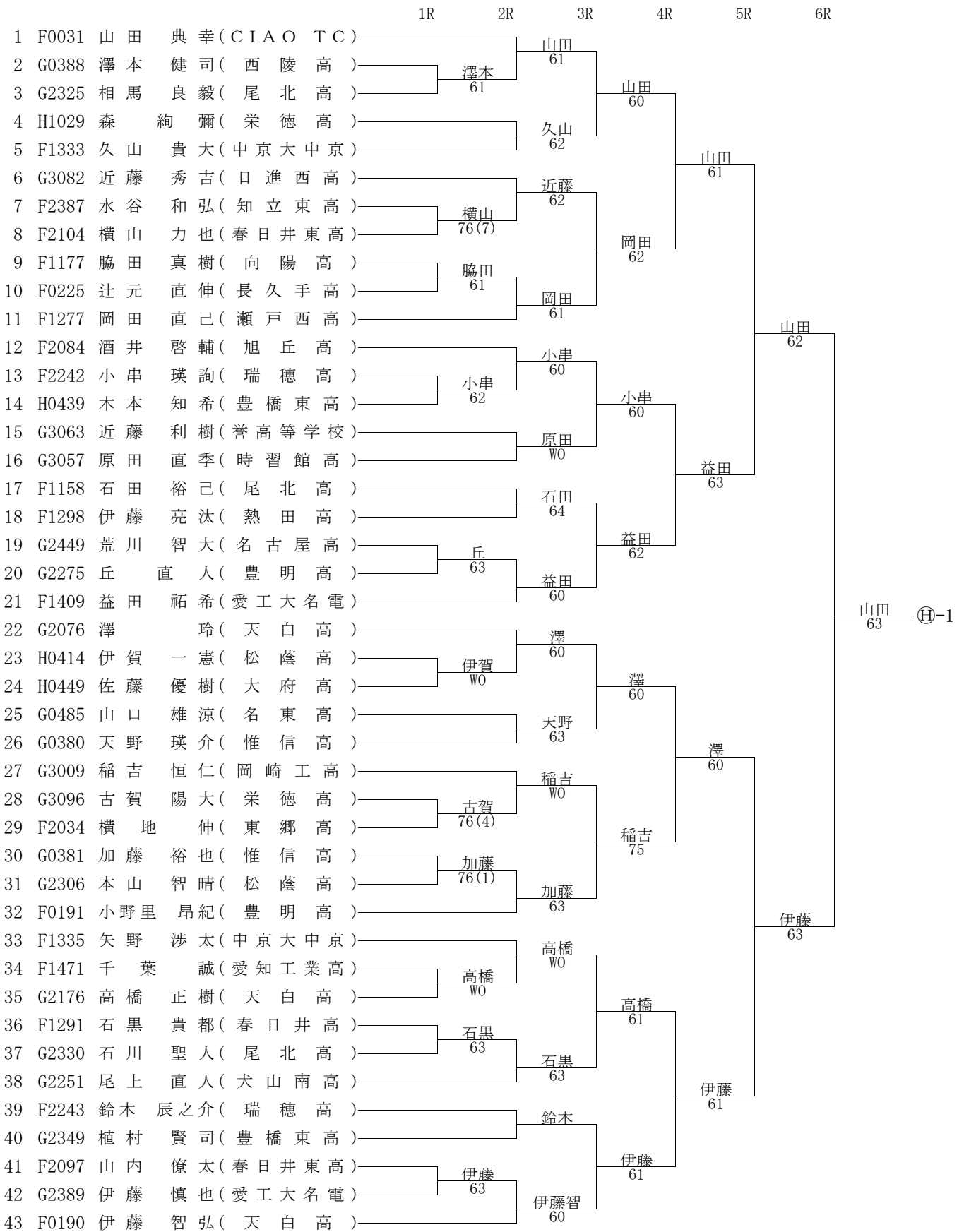
17歳以下男子シングルス



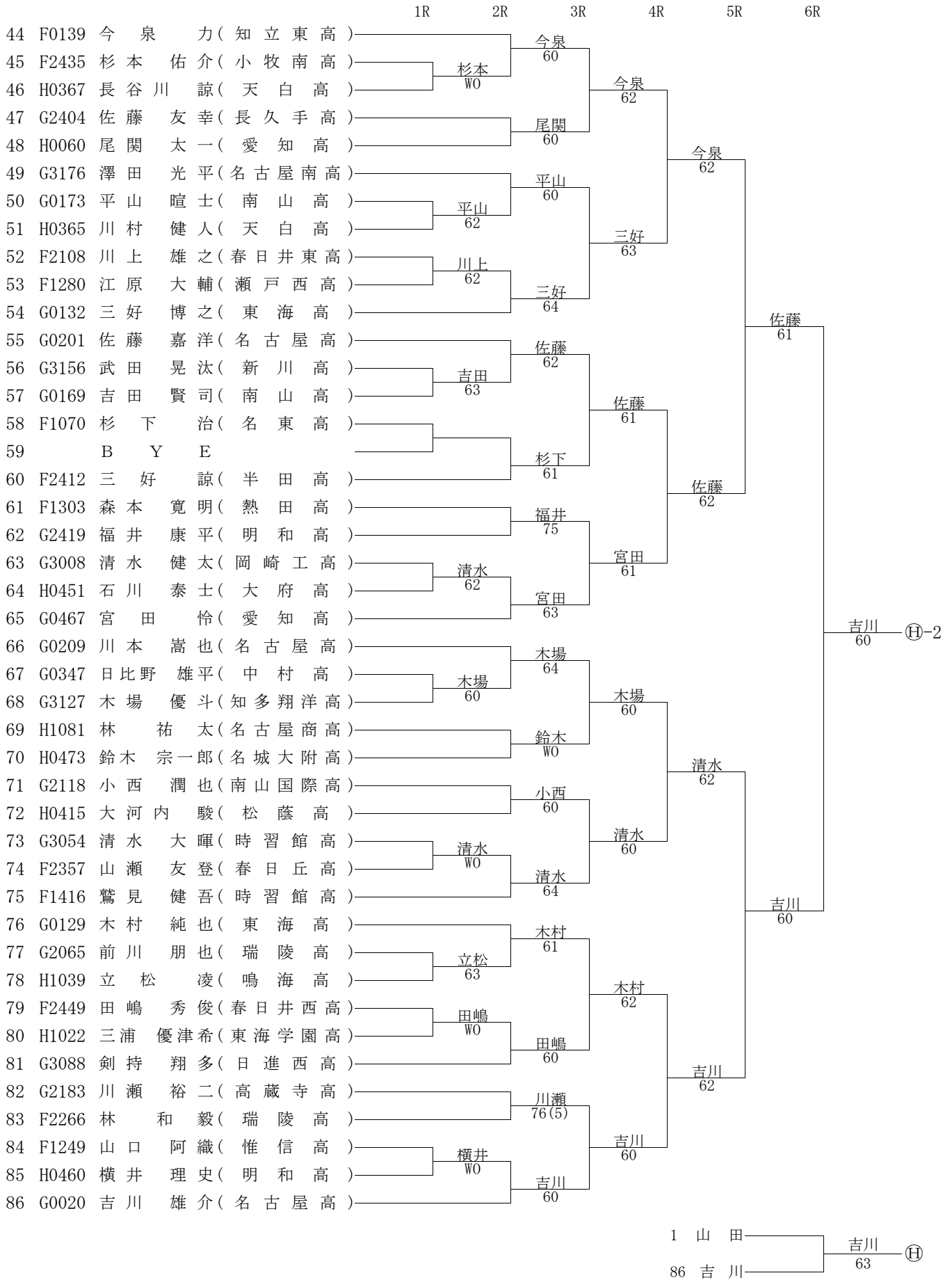
17歳以下男子シングルス



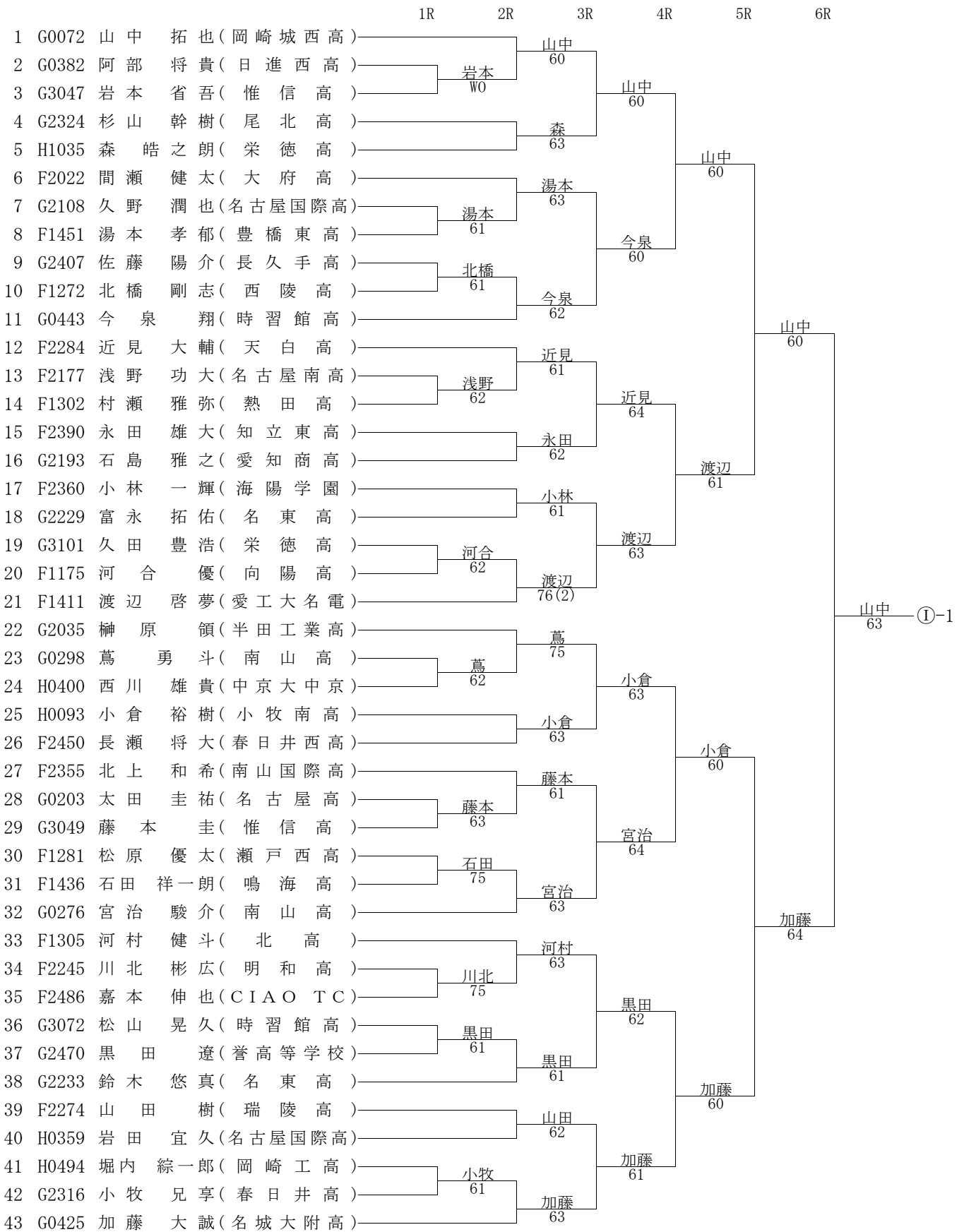
17歳以下男子シングルス



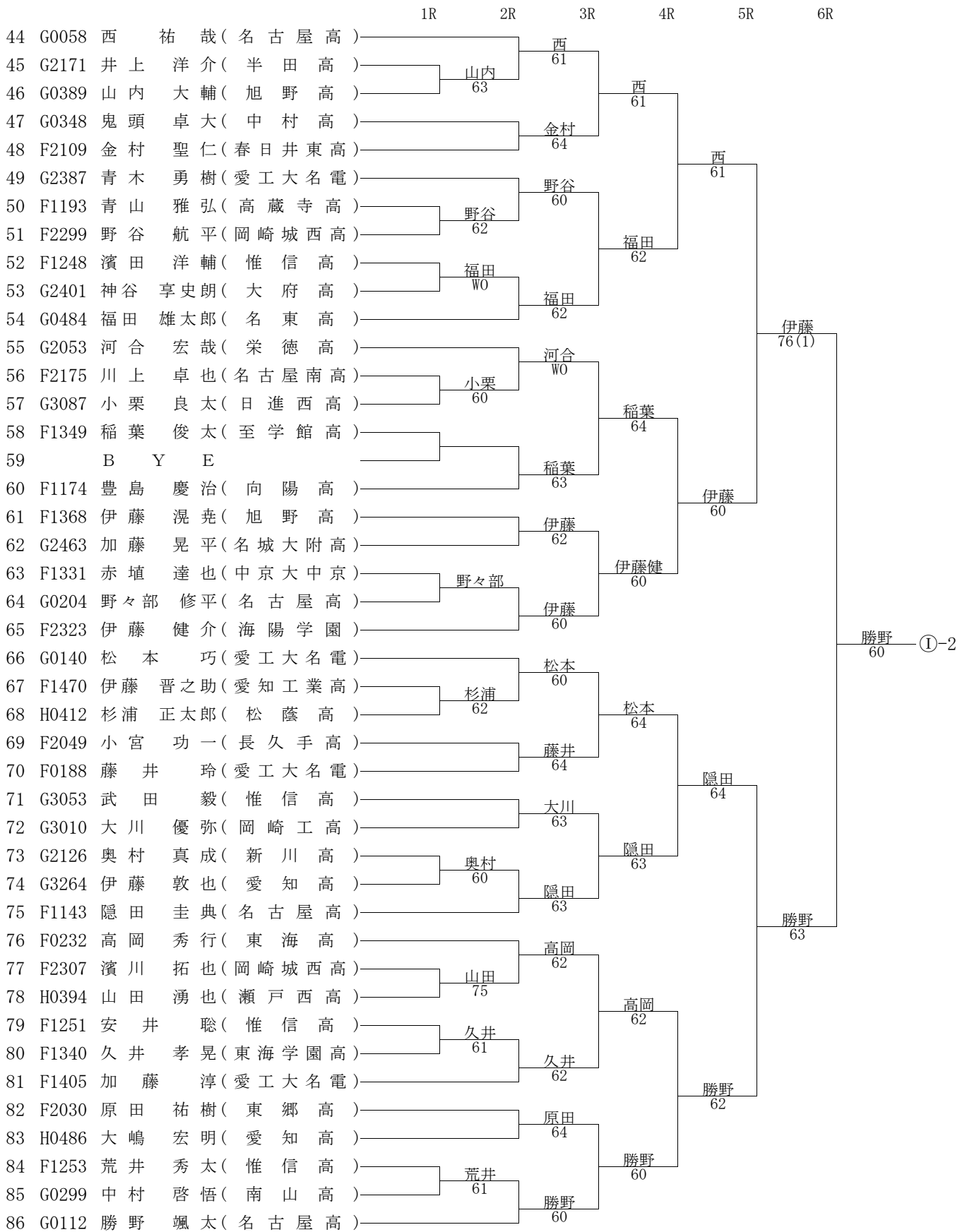
17歳以下男子シングルス



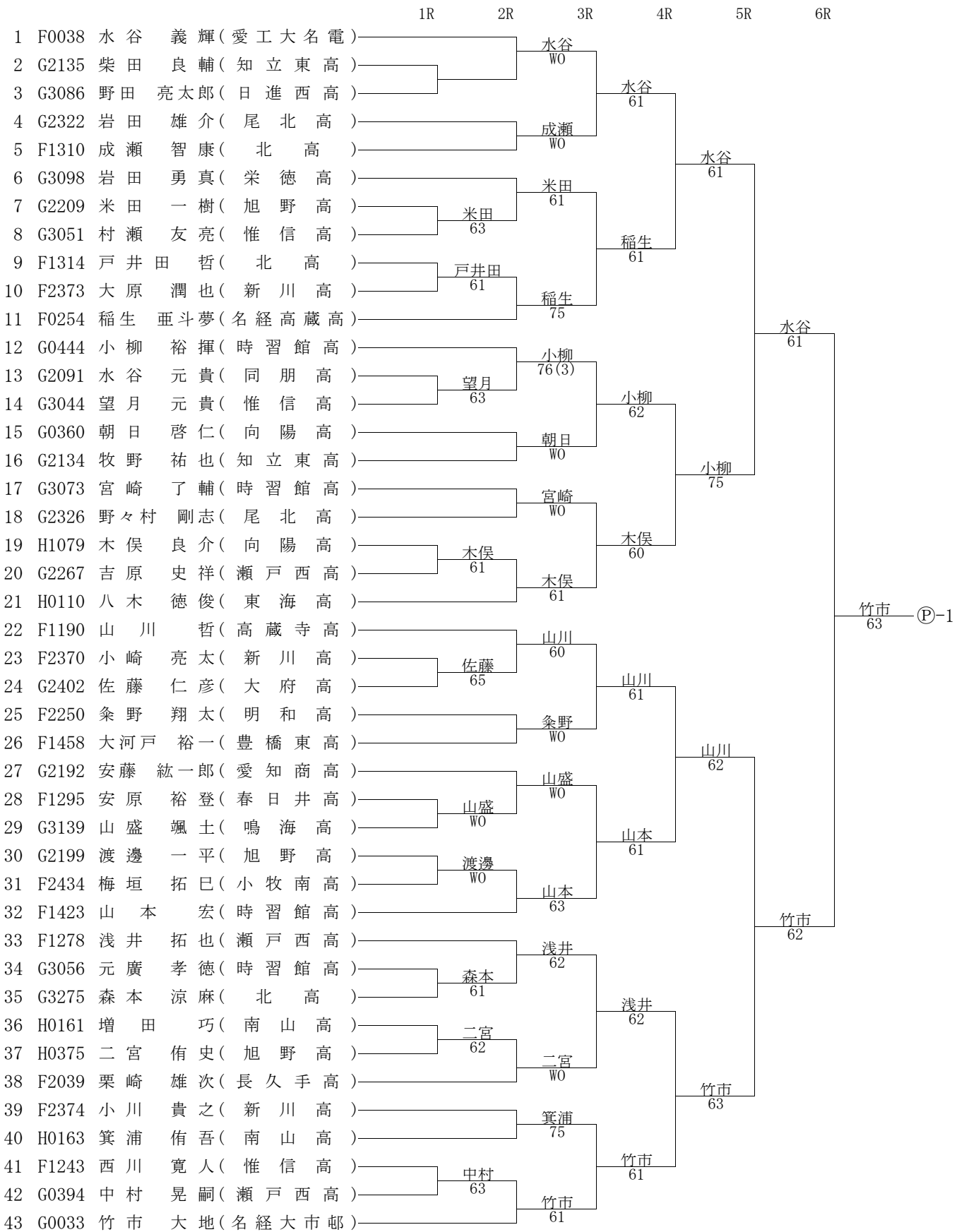
17歳以下男子シングルス



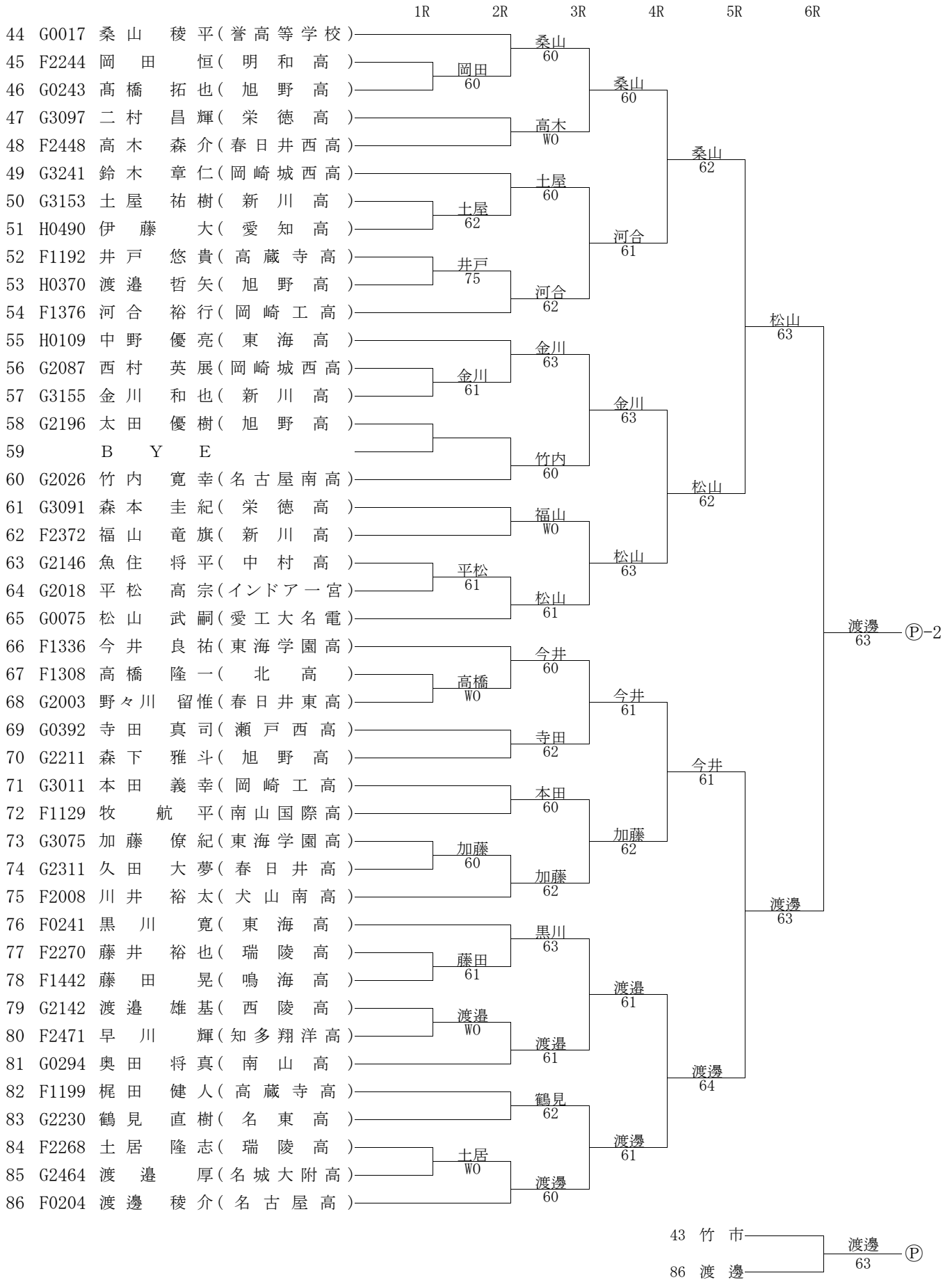
17歳以下男子シングルス



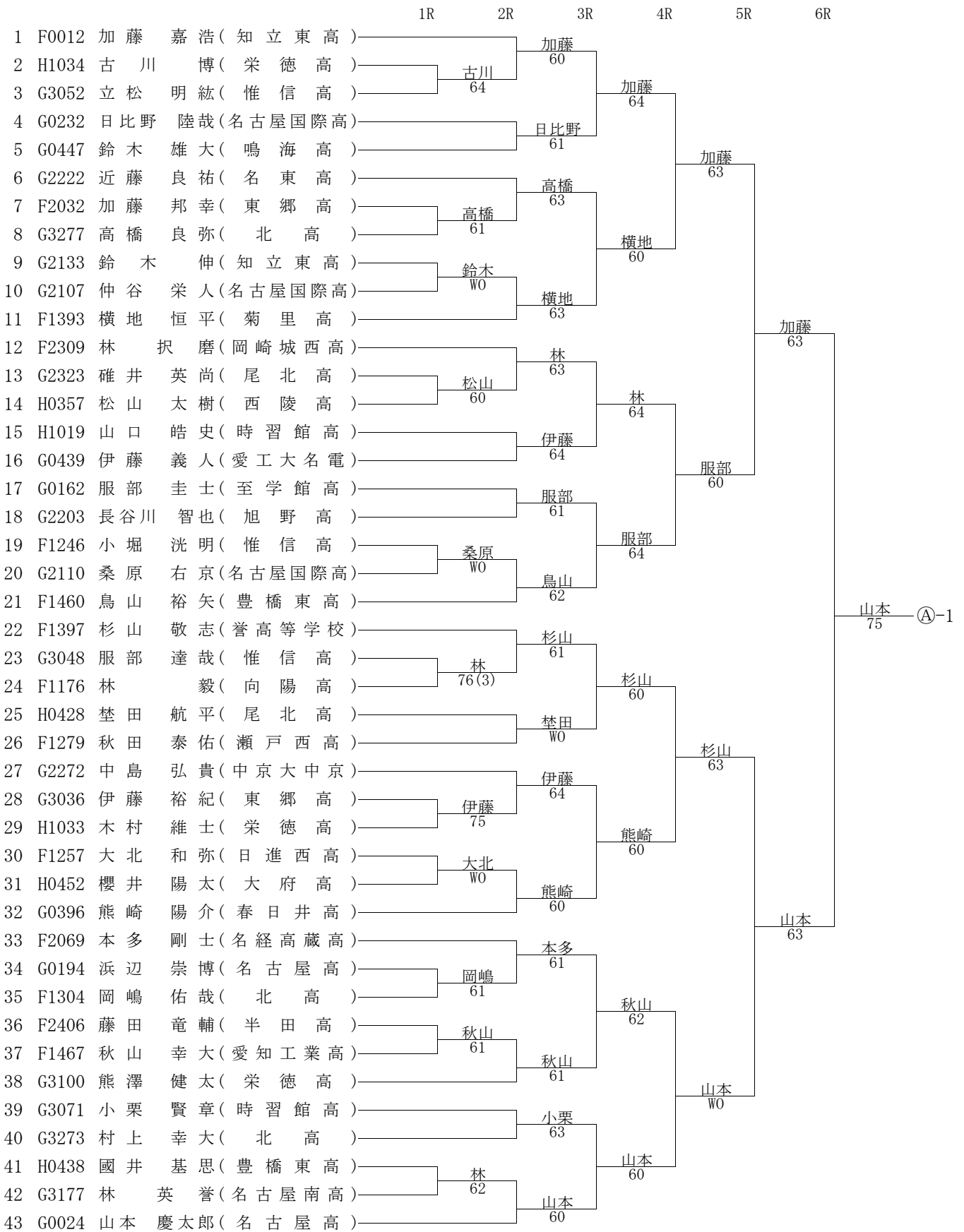
17歳以下男子シングルス



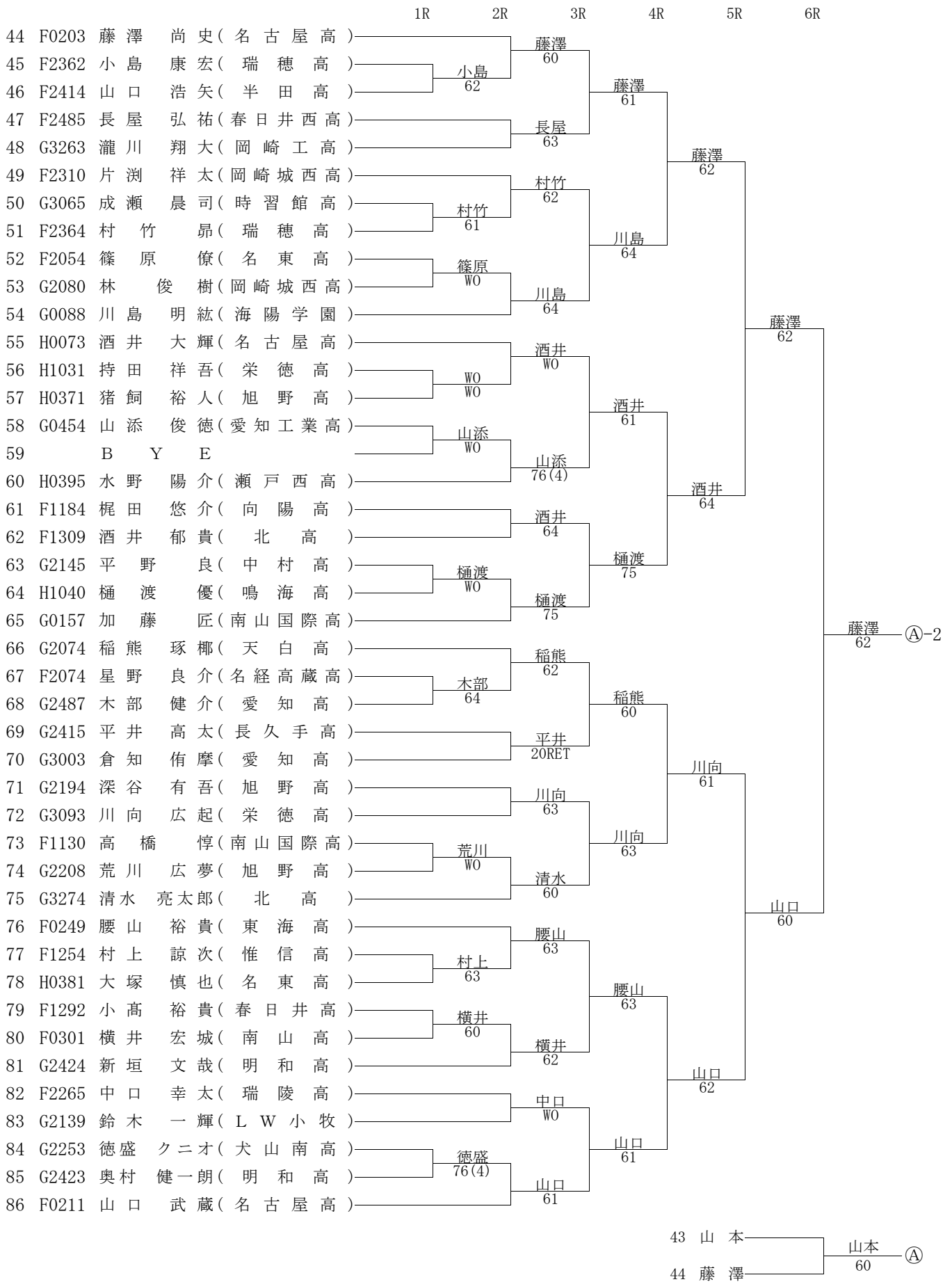
17歳以下男子シングルス



17歳以下男子シングルス



17歳以下男子シングルス



17歳以下男子ダブルス

	1R	2R	3R	4R	5R	6R
1	G0026 中村 充(名古屋高)					
	G0037 藤井 嘉晃(北高)			中村・安藤		
2	F1314 戸井田 隆一(北高)		60			
	F1308 高安橋 勇寛(名城大附高)	戸井田・高橋				
3	G2451 上原 斗名(名城大附高)	61		中村・安藤		
	G2465 久田 大夢(春日井高)		60			
4	G2311 吉田 圭汰(春日井高)			久田・吉田		
	H0418 北脇 貴也(至至学館高)		75			
5	G3041 熊崎 勇吾(菊里高)				中村・安藤	
	H0442 神谷 昌宏(菊里高)				60	
	H0443 野々部 修平(名古屋高)		61			
7	G0204 土川 大智(名古屋高)			野々部・土川		
	H0113 榎田 明嗣(尾北高)				林・伊藤	
	G2327 山口 拓哉(尾北高)				62	
	H0429 林 聖希(愛知工業高)		62			
9	G0452 伊藤 聖憲(名経高蔵高)					中村・安藤
	F1473 里村 建栄(名経高蔵高)				60	
10	F2066 趙 直己(瀬戸西高)		里村・趙			
	F2065 横山 裕大(瀬戸西高)		61			
11	G0391 岩田 雄介(尾北高)			里村・趙		
	G2322 石川 聖人(尾北高)				61	
	G2330 志治 直季(名古屋南高)		志治・岡田			
13	F2179 岡田 歩友(名古屋南高)		62			
	G2025 太田 圭祐(名古屋高)				里村・趙	
	G0203 鈴木 大和(名古屋高)				62	
14	G0206 小椋 和也(犬山南高)		小椋・永山			
	G2256 永山 正都(名城大附高)		WO			
15	H0392 伊藤 宗一(名城大附高)			後藤・三浦		
	G2460 鈴木 省吾(惟信高)	伊藤・鈴木			62	
	H0473 岩本 圭(惟信高)		64			
	G3047 後藤 拓人(名古屋高)			後藤・三浦		
	G3049 F1074 三浦 翔太(熱田高)				63	
18	F0116 森本 明晃(熱田高)					中村・安藤
	F1303 鬼頭 基孝(熱田高)				62	ⓑ-1
	F1300 佐藤 孝辰(富田高)		森本・鬼頭			
20	F2456 幸島 俊裕(富田高)		76(5)			
	F2454 伊藤 龍一(愛知高)	佐藤・幸島				
21	G2490 林 瑠偉(松蔭高)	61		林・栗原		
	G2489 F1226 栗原 将汰(南山国際高)				75	
	F1228 加藤 文赫(南山国際高)			林・栗原		
23	G0279 南宮 拓人(知多翔洋高)		61			
	G0277 伴 公丸(知多翔洋高)				水野・小林	
24	G3129 河川 優矩(桜台高)		伴・坂口			
	F2475 土井 慎吾(山田高)		WO			
25	G0460 山上 史章(山田高)			水野・小林		
	F1486 水野 剛也(長久手高)				60	
26	F2136 小林 裕文(名城大附高)			水野・小林		
	F2345 森 貴都(名城大附高)				WO	
27	F2038 大野 敬久(時習館高)					水野・小林
	G0477 奥田 晃将(南山高)				64	
28	F1367 森 大野(南山高)			森・大野		
	G0428 H1018 松山 晃将(南山高)				60	
29	G3072 奥田 晃将(南山高)					
	G0294 H0162 伊村 彪将(南山高)			二村・魚住		
30	H0162 G2151 魚住 将平(中村高)				WO	
	G2146 本田 義幸(岡崎工高)					森・大野
32	G3011 本田 恒仁(岡崎工高)					64
	G3009 H0110 八木 待田(東海高)			八木・待田		
33	H0110 G0179 久井 孝晃(東海学園高)		75			
	G0179 F1340 山田 裕太(東海学園高)			加藤・宮崎		
34	F1340 F1341 吉田 拓矢(山田高)				64	
	F1341 H1013 西尾 俊哉(山田高)		WO			
35	G3059 H1013 加藤 翔也(春日井南高)			加藤・宮崎		
	H1013 F1203 宮崎 陽平(春日井南高)				64	
36	F1203 F1204					

17歳以下男子ダブルス

	1R	2R	3R	4R	5R	6R
1	G0020 吉川 雄介 (名古屋屋高)					
	G0024 山本 慶太郎 (山本屋高)					
2	F1279 秋田 泰 (秋田)					
	F1274 松井 章 (松井)					
3	F2182 澤田 千敬 (澤田)					
	F2180 城田 敬広 (城田)					
4	G2326 野々村 剛志 (野々村)					
	H0428 埜田 航平 (埜田)					
5	G3038 藤沢 建志 (藤沢)					
	G3244 志村 祐太 (志村)					
6	G0113 船後 健次 (船後)					
	G0196 後藤 健吾 (後藤)					
7	G2420 福井 雄一 (福井)					
	G2417 林 慶 (林)					
8	H1010 羽切 将元 (羽切)					
	G3044 望月 礼弥 (望月)					
9	G2397 近藤 礼佳 (近藤)					
	G2393 横尾 圭介 (横尾)					
10	F0055 米林 祥太 (米林)					
	F2310 片瀬 昭好 (片瀬)					
11	G2431 南山 哲嗣 (南山)					
	G2430 山田 和也 (山田)					
12	G3155 金川 晃汰 (金川)					
	G3156 武田 裕一 (武田)					
13	F2396 中根 一輝 (中根)					
	G2140 岩田 稜太 (岩田)					
14	F1354 立堀 大貴 (立堀)					
	G0427 堤原 修也 (堤原)					
15	F1440 玉置 勇希 (玉置)					
	F1434 西村 裕太 (西村)					
16	F2008 川井 盛才 (川井)					
	G2253 徳石 瑞樹 (徳石)					
17	F2121 八木 剛志 (八木)					
	F2122 山本 真平 (山本)					
18	F2125 山本 純 (山本)					
	F2443 安田 剛士 (安田)					
19	F2069 本多 進一 (本多)					
	F2070 河合 聡太郎 (河合)					
20	F1420 河合 正太郎 (河合)					
	G3069 近藤 豊大 (近藤)					
21	F2247 近藤 和也 (近藤)					
	F2249 岡田 和樹 (岡田)					
22	G3085 澁谷 小栗 (澁谷)					
	G3087 小栗 貴弘 (小栗)					
23	F1320 滝井 大英 (滝井)					
	G0409 岩田 航平 (岩田)					
24	H0472 瀬戸 佳輔 (瀬戸)					
	F2083 織田 惇平 (織田)					
25	F2089 坪井 裕太郎 (坪井)					
	F1468 高木 慶人 (高木)					
26	G2153 井上 啓夢 (井上)					
	G0440 井上 悠斗 (井上)					
27	F1411 川路 耀雄 (川路)					
	F1234 堀 大仁 (堀)					
28	G0371 古川 友稀 (古川)					
	G0337 永坂 冬威 (永坂)					
29	G2117 野々部 亮季 (野々部)					
	F1343 杉浦 直将 (杉浦)					
30	H1024 杉浦 尚弥 (杉浦)					
	G3067 木田 優介 (木田)					
31	G3057 原田 綾由 (原田)					
	G0465 飯田 真輔 (飯田)					
32	F1495 小室 樹大 (小室)					
	G2001 室谷 綾由 (室谷)					
33	F2133 伊藤 光 (伊藤)					
	G2175 富山 貴大 (富山)					
34	G2178 西山 樹大 (西山)					
	F1371 鈴木 貴大 (鈴木)					
35	F1377 鈴木 樹大 (鈴木)					
36	G2119 小宮 和 (小宮)					
	G0101 宮下 和 (宮下)					

17歳以下男子ダブルス

	1R	2R	3R	4R	5R	6R
37	F0142 伊藤拓也 (美和)	F0143 山内幸彦 (美和)				
38	G2486 澤田優之 (近藤)	G2494 近藤優之 (近藤)	伊藤・山内 60			
39	G2262 片岡勇 (片岡)	G2259 片岡勇 (片岡)	片岡・稲場 60	伊藤・山内 61		
40	G3174 松永拓也 (名古屋)	G3176 澤田光平 (名古屋)		後藤・出水 62		
41	F2401 後藤誠也 (愛知)	F1464 出町拓也 (愛知)			伊藤・山内 60	
42	F1415 鈴木拓海 (時習)	F1419 芦田紘平 (時習)		近藤・福井 64		
43	F1229 近藤智大 (松蔭)	G0369 福井亮介 (松蔭)		近藤・福井 64		
44	F2035 岡田直也 (東郷)	F2031 秋田昌也 (東郷)		中谷・屋嘉比 64		
45	G0472 中谷将康 (大府)	F2018 屋嘉比康輔 (大府)			伊藤・山内 61	
46	F1372 川島永輝 (岡崎工)	G0434 高橋敦寛 (岡崎工)		川島・高橋 60		
47	F2271 新美敦規 (瑞陵)	G2067 平田寛二 (瑞陵)		川島・高橋 63		
48	G3228 大久保佑一 (岡崎城西)	G3239 大久保翔平 (岡崎城西)		宇野・大湊 60		
49	F1402 宇野有貴 (愛工大)	G0441 大久野隆太 (愛工大)			磯貝・加藤 62	
50	G2108 久野潤也 (名古屋国際)	G2111 桑原左京 (名古屋国際)		安藤・大畑 64		
51	F2131 安藤大畑 (山田)	G3060 大畑一輝 (山田)			磯貝・加藤 63	
52	G2354 渡邊拓哉 (豊橋東)	G2353 鈴木玲斗 (豊橋東)	河村・鈴木 60			
53	F1305 河村健斗 (北高)	G3274 清水亮太郎 (北高)			磯貝・加藤 63	
54	G0282 磯貝亮太 (南山国際)	G0157 加藤直太 (南山国際)				伊藤・山内 75 ©-2
55	F0214 土本直道 (天白)	F2280 吉田太周 (天白)		土本・吉田 63		
56	F1426 山口剛政 (時習)	F1425 木村政貴 (時習)		渡辺・生田 64		
57	H0416 渡辺貴博 (春日井)	G2314 生田隼也 (春日井)			土本・吉田 63	
58	G0170 渡邊将暄 (南山)	G0173 平山士大 (南山)		渡邊・平山 64		
59	G3142 今村德健 (旭丘)	G3143 篠田良輔 (旭丘)			土本・吉田 61	
60	G2145 平野陽平 (中村)	G2143 本川雅樹 (中村)		水谷・小宮 60		
61	F2037 水谷功一 (長久手)	F2049 小宮裕貴 (長久手)			森永・水野 64	
62	G2429 H0466 藤井湧也 (桜丘)	G0268 森永康太 (南山)			森永・水野 75	
63	G0295 水野哲之 (南山)	F1467 秋山下直樹 (愛知工業)				佐宗・新井 62
64	G0453 F2220 竹川増勇 (栄徳)	G3093 川向地林 (栄徳)		竹増・川向 75		
65	G3001 H0487 福平林賢 (愛知)	G3141 竹内合優 (愛知)			竹増・川向 64	
66	G3148 F2420 杉本大輝 (旭野)	F1369 谷口文哉 (旭野)			竹内・落合 60	
67	F1370 G0431 榊原由 (榊原)	F1186 山内涉 (榊原)				佐宗・新井 63
68	F1370 G0431 榊原由 (榊原)	F1186 山内涉 (榊原)				佐宗・新井 61
69	F1370 G0431 榊原由 (榊原)	F1186 山内涉 (榊原)				山内・澤田 61
70	G0359 G0312 澤山浅野 (名古屋市)	G2249 山野宗一 (名古屋市)				佐宗・新井 63
71	F0250 F0247 佐宗真輝 (東海)	F0247 新井真輝 (東海)				吉川・山本 61 ©
72						伊藤・山内 61

17歳以下男子ダブルス

	1R	2R	3R	4R	5R	6R
1	F0256 岡本 尚也 (名経大市邨)					
	G0087 岡本 聖也 (名経大市邨)					
2	F2175 川上 卓也 (名経大市邨)			岡本・林		
	G2023 木村 真輝 (名経大市邨)	川上・木村		60		
3	G2453 吉村 平宏 (名城大附高)			岡本・林		
	G2458 村上 德宏 (名城大附高)	WO		60		
4	G0058 西平 祐哉 (名経大市邨)					
	G0138 高平 竜磨 (名経大市邨)			西・高平		
5	G0395 小笠原 光雅 (瀬戸西高)			60		
	G0392 寺田 真司 (瀬戸西高)					
6	H0426 水入 上江 稜 (尾北高)					岡本・林
	H0431 北江 田 輝毅 (尾北高)			水上・入江		60
7	G3053 岡田 治幸 (惟信高)			61		
	H1009 岡田 治幸 (惟信高)					
8	F2265 中前 幸朋 (瑞瑞陵高)					
	G2065 前山 盛平 (瑞瑞陵高)			中口・前川		
9	G3139 山下 平幡 怜央 (鳴海高)			62		
	G3134 安藤 伸治 (誉高等学)					
10	F1398 川原 直幸 (誉高等学)					岡本・林
	G0438 武田 隆郁 (名経高)			安藤・川原		61
11	H1087 小池 拓哉 (犬山南高)					
	G2252 尾上 直人 (犬山南高)			土岐・杉谷		
12	G2251 土岐 泰暉 (菊里高)			60		
13	F1387 杉谷 勇洸 (菊里高)					
	G0435 亀井 近見 (天白白高)					
14	G2072 近東 方 祐樹 (天白白高)			脇迫・渋田		
	F2284 東 橋 修平 (松蔭高)			61		
15	F1230 大山 金 幸 満 (愛知工業高)					
	F1231 山 葉 亮次 (愛知工業高)			脇迫・渋田		
16	G2496 佐野 亮樹 (愛知工業高)	千葉・佐野		63		
	G2497 野 佳祐 (愛知工業高)					
17	F1471 脇迫 樹祐 (日進西高)			脇迫・渋田		
	F2400 脇迫 佳祐 (日進西高)			60		
18	F0035 水野 拓也 (瀬戸西高)					
	F0034 水野 拓也 (瀬戸西高)					
19	G0393 浅井 真剛 (菊里高)					
	F1278 三井 剛 (菊里高)			水野・浅井		
20	G0437 深井 佑治 (大府高)			62		
	F1379 服部 健太 (大府高)			三田・深井		
21	F2013 間瀬 晴和 (時習館高)			64		
	F2022 柴田 裕真 (新川高)					
22	G3064 森 貴之 (新川高)					
	G3070 小川 賢之 (至学館高)			森・小川		
23	F2366 小川 貴勝 (至学館高)			61		
	F2374 渡邊 幹 (至学館高)					
24	G3039 H1006 宮下 谷 栄人 (名古屋国際高)			岩田・仲谷		
	G2107 岩谷 久 (名古屋国際高)			62		
25	H0359 F2257 横井 佑步 (瑞陵高)					
	G2068 和田 昌和 (瑞陵高)			岩田・仲谷		
26	F2081 二上 和史 (旭丘高)			60		
	G0496 袴田 谷 史 (旭丘高)					
27	G0496 F2012 荒谷 健大 (大府高)					
	F2011 後藤 雄大 (名城大附高)			川本・大石		
28	F1358 後藤 雄大 (名城大附高)			64		
	F1362 竹下 圭佑 (名城大附高)					
29	F1488 吉田 圭卓 (桜台高)					
	F1487 松本 峻也 (桜台高)			吉田・松本		
30	F0227 物部 峻太郎 (明和高)			WO		
	F2245 川北 彬 (明和高)					
31	F2471 早川 輝 (知多翔洋高)					
	G3130 近藤 涉 (知多翔洋高)			黒田・安田		
32	F2300 黒川 昂太 (岡崎城西高)			64		
	F2303 安田 圭太 (岡崎城西高)					
33	G0134 大野 健太 (東海高)					
	F0232 高岡 秀行 (東海高)			川本・大石		
34	F1280 江原 大輔 (瀬戸西高)			62		
	F1281 松原 優太 (瀬戸西高)					
35	G0209 川本 嵩也 (名古屋高)					
	G0043 大石 駿太 (名古屋高)			60		

17歳以下男子ダブルス

	1R	2R	3R	4R	5R	6R
37	G0229 瀬戸山 脩平 (杜若 高高)					
	F0343 瀬戸山 脩平 (杜若 高高)					
38	G3275 森安 将一 (北 高)					
	F1312 森安 将一 (北 高)					
39	G2383 青加 航淳 (菊里 高高)					
	H0445 青加 航淳 (菊里 高高)					
40	F1175 河高 優矢 (向陽 高高)					
	F0186 河高 優矢 (向陽 高高)					
41	G2169 朝白 隆太 (半菊 高高)					
	F2413 朝白 隆太 (半菊 高高)					
42	F1393 横片 恒大 (菊大 高)					
	G0251 横片 恒大 (菊大 高)					
43	G2389 伊柴 慎智 (愛之 愛工大名電)					
	H0446 伊柴 慎智 (愛之 愛工大名電)					
44	F2414 山口 浩輔 (半田 高高)					
	F2411 山口 浩輔 (半田 高高)					
45	G0408 小近 優斗 (尾北 高高)					
	G0410 小近 優斗 (尾北 高高)					
46	G0064 荻加 健光 (東海 学園高)					
	G3075 荻加 健光 (東海 学園高)					
47	F1383 堀山 健太 (菊里 高高)					
	F1390 堀山 健太 (菊里 高高)					
48	F2399 田畑 友元 (菊同 高高)					
	G2091 田畑 友元 (菊同 高高)					
49	G2147 堀本 貴大 (中富 高高)					
	G2150 堀本 貴大 (中富 高高)					
50	G2434 緒後 重尚 (富 高)					
	F2455 緒後 重尚 (富 高)					
51	G3277 高成 智康 (北 高)					
	F1310 高成 智康 (北 高)					
52	F0225 辻元 直伸 (長久手 高高)					
	G0478 辻元 直伸 (長久手 高高)					
53	F2077 近鈴 大己 (旭丘 高)					
	F2092 近鈴 大己 (旭丘 高)					
54	F0203 藤澤 尚史 (名古屋 高高)					
	F1143 藤澤 尚史 (名古屋 高高)					
55	G0343 片山 亮聖 (豊橋 東高)					
	H0168 片山 亮聖 (豊橋 東高)					
56	F1439 山中 健次 (鳴海 高高)					
	F1437 山中 健次 (鳴海 高高)					
57	G2398 板倉 仁史 (大府 高)					
	H0450 板倉 仁史 (大府 高)					
58	G0272 栗田 貴都 (愛工大名電)					
	G0273 栗田 貴都 (愛工大名電)					
59	G3175 小岩 雄智 (名古屋 南高)					
	G3171 小岩 雄智 (名古屋 南高)					
60	G3061 川原 拓也 (山田 高)					
	H1012 川原 拓也 (山田 高)					
61	F1418 小松 裕介 (時習館 高)					
	G0444 小松 裕介 (時習館 高)					
62	G0292 古田 雄一 (南山 高)					
	G0296 古田 雄一 (南山 高)					
63	F2068 服部 憲汰 (名経高蔵 高)					
	F2067 服部 憲汰 (名経高蔵 高)					
64	G0180 近藤 洋祐 (東海 高高)					
	H0107 近藤 洋祐 (東海 高高)					
65	G0243 高仙 拓也 (旭野 高高)					
	G2205 高仙 拓也 (旭野 高高)					
66	F2055 難波 弘樹 (名名東 高)					
	F2052 難波 弘樹 (名名東 高)					
67	F1294 安藤 翔将 (春日井 高)					
	G0398 安藤 翔将 (春日井 高)					
68	F2274 山田 貴樹 (瑞陵 高)					
	F2258 山田 貴樹 (瑞陵 高)					
69	G2384 今枝 浩輝 (菊里 高高)					
	G2317 今枝 浩輝 (菊里 高高)					
70	H0483 山本 侑哉 (愛知 高)					
	H0489 山本 侑哉 (愛知 高)					
71	G2053 河合 宏哉 (栄徳 高)					
	F2217 河合 宏哉 (栄徳 高)					
72	F0043 杉岡 晋裕 (名古屋 国際高)					
	G0010 杉岡 晋裕 (名古屋 国際高)					

17歳以下男子ダブルス

	1R	2R	3R	4R	5R	6R
1 F0239 北角一哲 (東海高)						
G0130 光行賀弘 (東海高)						
2 H0114 志賀弘 (名古屋高)						
G0194 浜野崇陽 (名古屋高)						
H0395 水波野野 (瀬戸西高)						
G2261 多野野 (瀬戸西高)						
4 F2409 福田大輔 (半田高)						
F2403 石川大友 (半田高)						
G2454 上田雄貴 (名城大附高)						
G2459 田所優貴 (名城大附高)						
6 F2178 小栗山優 (名古屋南高)						
F2183 森藤拓樹 (名古屋南高)						
F1323 伊藤拓樹 (尾北高)						
F1325 富永拓樹 (尾北高)						
8 G0447 鈴木大真 (鳴海高)						
F1430 都筑和一 (鳴海高)						
G3045 山田真貴 (鳴海高)						
H1011 澤地一汰 (惟信高)						
G0373 川松有輝 (東邦高)						
F1240 伊藤優汰 (東邦高)						
H1027 梅林祐希 (日進西高)						
G3081 坂田智哉 (日進西高)						
12 F2282 小野彰康 (天白高)						
F0365 松村康平 (天白高)						
F1348 石戸耕介 (至学館高)						
H1004 森川優悟 (至学館高)						
F2001 笠井峻介 (犬山南高)						
F2005 高熊将駿 (犬山城東高)						
F2468 熊田浩一 (安城東高)						
F2470 森田浩一 (安城東高)						
H1058 清水祐二 (愛知工業高)						
G3167 穂迫斗斗 (愛知工業高)						
G0415 浅川拓夢 (東海学園高)						
F1336 浅井良祐 (東海学園高)						
F2385 杉浦俊作 (知立東高)						
F2393 杉浦康太 (知立東高)						
G0265 井口空 (桜丘高)						
G0089 橋本剛弦 (桜丘高)						
F1272 北橋志司 (西陵高)						
G0388 澤本健司 (西陵高)						
21 F1357 山下知輝 (名城大附高)						
F2317 磯谷隼大 (名城大附高)						
H0486 大嶋宏明 (愛知高)						
G3005 早川雅郎 (愛知高)						
G0338 山下大樹 (南山国際高)						
G0281 山本航平 (南山国際高)						
24 G3083 山崎陽平 (日進西高)						
H1028 坪内寛輝 (日進西高)						
G0368 若山諒太 (松蔭高)						
G0370 伊藤巧 (松蔭高)						
26 F0251 浜島圭佑 (東海高)						
G3131 伊藤謙 (東海高)						
G0498 中嶋貴 (山田高)						
F2135 落合健太 (山田高)						
F2184 高橋卓巳 (名古屋南高)						
G2026 竹内卓幸 (名古屋南高)						
29 G3153 土屋祐樹 (新川高)						
G3154 渡邊翔平 (新川高)						
30 H1017 岡見拓哉 (時習館高)						
H1019 山史知 (時習館高)						
G3003 倉俣佳昌 (愛知高)						
H0485 福岡佳昌 (愛知高)						
F1490 森一馬 (桜台高)						
G0459 余吾研英 (桜台高)						
G3132 白木村一 (同朋高)						
G3133 奥村政修 (同朋高)						
F2113 浮川政修 (豊明高)						
G2009 浮川村司 (豊明高)						
G2080 林俊樹 (岡崎城西高)						
G2084 広瀬和也 (岡崎城西高)						
F1191 長澤尚汰 (高蔵寺高)						
F1190 山川哲 (高蔵寺高)						

17歳以下男子ダブルス

	1R	2R	3R	4R	5R	6R
37	F1258 浅原 良 (日進西高)	安 (日進西高)	進 (日進西高)	西 (日進西高)	高 (日進西高)	
	F1260 西剛 (古岡・枇杷田)	剛 (古岡・枇杷田)	古岡・枇杷田	古岡・枇杷田	古岡・枇杷田	
38	G2436 古岡 亮太 (富田高)	亮太 (富田高)	富田高	富田高	富田高	
	F2457 古岡 直也 (富田高)	直也 (富田高)	富田高	富田高	富田高	
39	H0448 佐藤 康介 (大府高)	康介 (大府高)	大府高	大府高	大府高	
	G2401 佐藤 享史 (大府高)	享史 (大府高)	大府高	大府高	大府高	
40	F2299 野谷 航平 (岡崎城西高)	航平 (岡崎城西高)	岡崎城西高	岡崎城西高	岡崎城西高	
	F2295 野谷 鈴井 (岡崎城西高)	鈴井 (岡崎城西高)	岡崎城西高	岡崎城西高	岡崎城西高	
41	F2405 梶谷 大生 (半田高)	大生 (半田高)	半田高	半田高	半田高	
	F2408 山下 真史 (半田高)	真史 (半田高)	半田高	半田高	半田高	
42	F2080 河井 優太 (旭丘高)	優太 (旭丘高)	旭丘高	旭丘高	旭丘高	
	G0495 河井 薊 (旭丘高)	薊 (旭丘高)	旭丘高	旭丘高	旭丘高	
43	G2148 吉田 輔 (中村高)	輔 (中村高)	中村高	中村高	中村高	
	G2152 吉田 貴輝 (中村高)	貴輝 (中村高)	中村高	中村高	中村高	
44	F2268 土居 隆志 (瑞陵高)	隆志 (瑞陵高)	瑞陵高	瑞陵高	瑞陵高	
	G2066 土居 湧見 (瑞陵高)	湧見 (瑞陵高)	瑞陵高	瑞陵高	瑞陵高	
45	G0394 中村 晃和 (瀬戸西高)	晃和 (瀬戸西高)	瀬戸西高	瀬戸西高	瀬戸西高	
	F1275 伊藤 和貴 (瀬戸西高)	和貴 (瀬戸西高)	瀬戸西高	瀬戸西高	瀬戸西高	
46	F2117 近藤 僚哉 (豊明高)	僚哉 (豊明高)	豊明高	豊明高	豊明高	
	G2007 近藤 恒孝 (豊明高)	恒孝 (豊明高)	豊明高	豊明高	豊明高	
47	H0475 相川 洋 (誉高等学校)	洋 (誉高等学校)	誉高等学校	誉高等学校	誉高等学校	
	G2470 相川 大 (誉高等学校)	大 (誉高等学校)	誉高等学校	誉高等学校	誉高等学校	
48	F0277 浅井 大史 (愛工大名電)	大史 (愛工大名電)	愛工大名電	愛工大名電	愛工大名電	
	F1409 益田 希馬 (山田高)	希馬 (山田高)	山田高	山田高	山田高	
49	H1014 菱田 琢 (山田高)	琢 (山田高)	山田高	山田高	山田高	
	G3058 佐野 翼 (山田高)	翼 (山田高)	山田高	山田高	山田高	
50	F1347 中村 圭佑 (至学館高)	圭佑 (至学館高)	至学館高	至学館高	至学館高	
	F1346 松田 知也 (至学館高)	知也 (至学館高)	至学館高	至学館高	至学館高	
51	G2321 伊藤 佑記 (尾北高)	佑記 (尾北高)	尾北高	尾北高	尾北高	
	H0427 良峰 秀征 (尾北高)	秀征 (尾北高)	尾北高	尾北高	尾北高	
52	H1060 二村 将太 (名古屋南高)	将太 (名古屋南高)	名古屋南高	名古屋南高	名古屋南高	
	G3172 二村 圭祐 (名古屋南高)	圭祐 (名古屋南高)	名古屋南高	名古屋南高	名古屋南高	
53	F1331 澤田 伊織 (中京大)	伊織 (中京大)	中京大	中京大	中京大	
	F1327 澤田 裕行 (岡崎工高)	裕行 (岡崎工高)	岡崎工高	岡崎工高	岡崎工高	
54	F1376 河合 飛鳥 (岡崎工高)	飛鳥 (岡崎工高)	岡崎工高	岡崎工高	岡崎工高	
	G0432 河合 健吾 (岡崎工高)	健吾 (岡崎工高)	岡崎工高	岡崎工高	岡崎工高	
55	F1416 鷺見 本尚 (時習館高)	本尚 (時習館高)	時習館高	時習館高	時習館高	
	F1423 山田 尚宏 (時習館高)	尚宏 (時習館高)	時習館高	時習館高	時習館高	
56	F2391 保原 良想 (知立東高)	良想 (知立東高)	知立東高	知立東高	知立東高	
	F2380 保原 貴博 (南山高)	貴博 (南山高)	南山高	南山高	南山高	
57	G0291 小島 拓也 (南山高)	拓也 (南山高)	南山高	南山高	南山高	
	G2318 小島 博之 (愛知高)	博之 (愛知高)	愛知高	愛知高	愛知高	
58	G3004 野々山 嵩直 (大府高)	嵩直 (大府高)	大府高	大府高	大府高	
	G2491 野々山 直宏 (大府高)	直宏 (大府高)	大府高	大府高	大府高	
59	H0451 石川 泰士 (大府高)	泰士 (大府高)	大府高	大府高	大府高	
60	F2061 佐藤 大雅 (名東高)	大雅 (名東高)	名東高	名東高	名東高	
	G0484 佐藤 雄太郎 (名東高)	雄太郎 (名東高)	名東高	名東高	名東高	
61	G2316 小牧 兄享 (春日井高)	兄享 (春日井高)	春日井高	春日井高	春日井高	
	F1295 小牧 登和 (春日井高)	登和 (春日井高)	春日井高	春日井高	春日井高	
62	G3229 金子 和真 (岡崎城西高)	和真 (岡崎城西高)	岡崎城西高	岡崎城西高	岡崎城西高	
	H1084 神尾 俊輔 (岡崎城西高)	俊輔 (岡崎城西高)	岡崎城西高	岡崎城西高	岡崎城西高	
63	F2082 山本 洋輝 (旭丘高)	洋輝 (旭丘高)	旭丘高	旭丘高	旭丘高	
	F2088 山本 大介 (旭丘高)	大介 (旭丘高)	旭丘高	旭丘高	旭丘高	
64	G0046 鏡味 日比野 (名古屋国際高)	日比野 (名古屋国際高)	名古屋国際高	名古屋国際高	名古屋国際高	
	G0232 鏡味 陸哉 (名古屋国際高)	陸哉 (名古屋国際高)	名古屋国際高	名古屋国際高	名古屋国際高	
65	G2391 日比野 公大 (愛工大名電)	公大 (愛工大名電)	愛工大名電	愛工大名電	愛工大名電	
	H0447 宮川 一 (愛工大名電)	一 (愛工大名電)	愛工大名電	愛工大名電	愛工大名電	
66	F2046 田中 捷太 (長久手高)	捷太 (長久手高)	長久手高	長久手高	長久手高	
	F2042 田中 晃 (長久手高)	晃 (長久手高)	長久手高	長久手高	長久手高	
67	G0475 岩佐 佳理 (東郷高)	佳理 (東郷高)	東郷高	東郷高	東郷高	
	F2033 岩佐 理人 (東郷高)	理人 (東郷高)	東郷高	東郷高	東郷高	
68	F1183 酒井 紀志 (向陽高)	紀志 (向陽高)	向陽高	向陽高	向陽高	
	G0360 朝日 啓仁 (向陽高)	啓仁 (向陽高)	向陽高	向陽高	向陽高	
69	F1238 八代 亮太 (東邦高)	亮太 (東邦高)	東邦高	東邦高	東邦高	
	G0372 安達 勝熙 (東邦高)	勝熙 (東邦高)	東邦高	東邦高	東邦高	
70	H0494 堀内 綜一郎 (岡崎工高)	綜一郎 (岡崎工高)	岡崎工高	岡崎工高	岡崎工高	
	G3263 瀧川 翔大 (岡崎工高)	翔大 (岡崎工高)	岡崎工高	岡崎工高	岡崎工高	
71	F2213 浦野 慎也 (栄徳高)	慎也 (栄徳高)	栄徳高	栄徳高	栄徳高	
	F2216 山本 健太 (栄徳高)	健太 (栄徳高)	栄徳高	栄徳高	栄徳高	
72	F0136 山田 葵 (名経大市)	葵 (名経大市)	名経大市	名経大市	名経大市	
	G0001 山田 元翔 (名経大市)	元翔 (名経大市)	名経大市	名経大市	名経大市	

17歳以下男子ダブルス

	1R	2R	3R	4R	5R	6R
1 F0068 中山 遼 (太名古屋高)						
F0006 中宮 脇 (名古屋高)				中山・宮脇		
2 G2319 池田 斗 (尾北高)				60		
G2320 緒方 壯 (尾北高)				池田・緒方		
3 G3082 近野 秀吉 (日進西高)				WO	中山・宮脇	
G3086 野田 亮太郎 (日進西高)					60	
4 G3051 村瀬 友亮 (惟信高)						
H1008 森 祐 (惟信高)				古田・齊木		
5 G2468 古田 俊望 (名城大附高)				64		
H0471 齊藤 望一 (名城大附高)					中山・宮脇	
6 G2192 安藤 紘 (愛知商高)					62	
G2193 石島 雅崇 (愛知古屋高)				栗木・森田		
7 G0210 栗木 光仁 (名古屋屋高)				WO		
G2444 森田 彬 (名古屋屋高)					久野・小原	
8 H1039 立松 凌 (鳴海高)					63	
G3135 伊藤 弘徳 (鳴海高)				久野・小原		
F1364 久野 偉大 (名城大附高)					62	
9 G0422 小原 大輝 (名城大附高)						中山・宮脇
10 F1202 小田切 寿樹 (春日井南高)					60	
F0177 立松 佑基 (春日井南高)				小田切・立松		
11 G3173 伊藤 翔太 (名古屋屋高)				63		
H1061 山田 寛 (名古屋屋高)				伊藤・山田		
12 G2448 石原 翔 (名古屋屋高)				WO	小田切・立松	
G2449 荒川 智大 (名古屋屋高)					64	
13 H0397 五十川 雅俊 (瀬戸西高)						
G2260 水野 佑哉 (瀬戸西高)				西谷・小川		
14 G2254 西谷 和将 (犬山南高)				63		
G2258 小川 将尚 (犬山南高)					漆島・伊藤	
15 F2472 長谷川 大知 (多翔洋高)					60	
F2474 久保田 崇史 (多翔洋高)				青山・下岡		
16 G3066 青山 航大 (時習館高)				WO		
H1016 下岡 健人 (時習館高)					漆島・伊藤	
17 G0468 小島 元哉 (犬山南高)					60	
F2009 小島 卓哉 (犬山南高)				小島・鶴見		
18 F1129 牧 航平 (南山国際高)				76(6)		
F2356 松崎 佳人 (南山国際高)					漆島・伊藤	
19 F1276 漆島 大倫 (瀬戸西高)				63		
F1273 伊藤 泰平 (瀬戸西高)						中山・宮脇
20 G0003 久野 陽平 (桜丘高)					63	①-1
H0139 金田 宜之 (桜丘高)				久野・金田		
21 G3205 今川 達貴 (名古屋西高)				61		
H1074 結城 椋太 (名古屋西高)				今川・結城		
22 F2244 岡田 恒 (明和高)				64	久野・金田	
G2061 岡村 卓 (明和高)					61	
23 G0464 加藤 浩平 (愛知高)						
F1493 加藤 浩平 (愛知高)				福田・杉浦		
24 G2308 福田 悟史 (松蔭高)				60		
H0412 杉浦 正太郎 (松蔭高)					久野・金田	
25 H0449 佐藤 優樹 (大府高)					63	
G2400 加藤 隆生 (大府高)				柴田・水谷		
26 G2135 柴田 良輔 (知立東高)				WO		
F2387 水谷 和弘 (知立東高)					大谷・野原	
27 G2404 佐藤 友幸 (長久手高)					61	
G2407 佐藤 友陽 (長久手高)				大谷・野原		
28 F2371 大谷 新学 (新川高)				61		
G2128 野原 大知 (新川高)					久野・金田	
29 F1227 藤原 斗 (松蔭高)					75	
F1232 福井 啓太 (松蔭高)				藤田・福井		
30 G2180 原口 大地 (天白高)				60		
G2179 片山 翼 (天白高)					藤田・福井	
31 G2083 成田 隼人 (岡崎城西高)					63	
F2311 市川 達 (岡崎城西高)				木村・古川		
32 G0403 木村 混成 (熱田高)				64		
G0401 古川 雄基 (熱田高)					牧原・稲生	
33 G2199 渡邊 平悟 (旭野高)					62	
G2198 渡邊 慎旭 (旭野高)				渡邊・大島		
34 G2357 早津 祥秀 (豊橋東高)				61		
G2349 植村 賢司 (豊橋東高)					牧原・稲生	
35 F2483 阿部 捷也 (南山国際高)					63	
F2484 林 視泰 (南山国際高)				池田・伊藤		
36 F2382 池田 弘樹 (知立東高)				60		
F2381 伊藤 慎樹 (知立東高)					牧原・稲生	
37 F0189 牧原 慶 (名経高蔵高)					61	
F0254 稲生 斗夢 (名経高蔵高)						

17歳以下男子ダブルス

	1R	2R	3R	4R	5R	6R
38 F0060 岡島正幸愛工大名人電)						
F0038 水谷村			岡島・水谷			
39 F2263 中市			60			
F2259 小村		小林・西村				
40 F2321 小西		64		岡島・水谷		
G2087 林村				60		
41 G3145 児村						
G3151 北村			加藤・山内			
G2214 加藤			62			
F2428 山内					岡島・水谷	
G3147 大川					61	
G3152 加藤			大川・加藤			
G2144 酒井			62			
G2149 久田				羽根田・鈴木		
F1373 豊島				61		
G3010 大羽			羽根田・鈴木			
F2305 根木			63			
F2302 鈴木						山崎・小笠原
G0057 萩山						62
G2063 森山			萩田・森山			
G3043 池寄			WO			
G3048 服部				萩田・森山		
G3097 二木				62		
H1033 中居			中居・増田			
G2313 中増			61			
G2315 増田					山崎・小笠原	
G0439 伊藤			押村・増田		61	
F1405 加藤						
G0293 押村			63			
H0161 増田						
G3062 芹井				山崎・小笠原		
H1015 中野			一條・近藤		60	
G2410 一條			WO			
G2409 近藤				山崎・小笠原		
F1144 山崎				62		
F1171 小笠原						山崎・小笠原
F1422 上野					62	①-2
G0443 今泉			上野・今泉			
G2125 古川			60			
F2365 後藤			古川・後藤			
G3237 舩貴			63			
G3234 井上				上野・今泉		
F2058 田中				62		
F1070 杉下			田中・杉下			
F2388 小幡			62			
G2133 鈴木				上野・今泉		
G2181 弓矢				75		
H0367 長谷川			水野・中村			
F1188 水野			WO			
G0358 中村				日比・西川		
H0374 磯部				63		
H0372 佐藤			日比・西川			
F1297 日比			62			
F2353 西川					高島・小林	
F2119 工藤			C I A O T C		64	
F0191 小野里			工藤・小野里			
F2306 山田			62			
F2307 濱川				工藤・小野里		
G2395 上田				62		
G2402 佐藤			川上・小森			
F2108 川上			WO			
F2107 小森				高島・小林		
F2334 村瀬				62		
F2219 本田			小原・西川			
G2271 小原			75			
H0400 西川					高島・小林	
H0491 夏田					60	
H0492 河村			益田・鈴木			
G2079 益田			61			
G0492 鈴木				高島・小林		
G2010 高島				61		
G0023 小林					中山・宮脇	
						中山・宮脇 ①
					山崎・小笠原	62

17歳以下男子ダブルス

	1R	2R	3R	4R	5R	6R
1	G0131 権真一 (東海高)	F0233 橋英種 (東海高)		権・高橋		
2	G3164 浅井田 (堀田留)	G3168 堀田留 (堀田留)	林・福留	61	権・高橋	
3	F1408 林福留 (堀田留)	G0442 福留 (堀田留)	62	60	権・高橋	
4	G3136 横田大 (横樋渡)	H1040 樋渡 (横樋渡)		福田・樋渡		
5	F2130 松永光 (松永光)	F2344 肆矢祥 (松永光)		WO	権・高橋	
6	F2397 杉安藤 (杉安藤)	G2141 安藤 (杉安藤)		杉浦・安藤	61	
7	G3046 橋本宅 (橋本宅)	G3050 安宅 (橋本宅)		61	若松・岡安	
8	F1304 岡嶋佑哉 (岡嶋佑哉)	F1309 酒井和彦 (酒井和彦)		76(5)	若松・岡安	
9	F0047 若松航平 (若松航平)	G0352 岡安 (若松航平)		60	権・高橋	
10	F1289 安河内和幸 (安河内和幸)	F1287 中村太郎 (中村太郎)			60	
11	F2467 山本恭晃 (山本恭晃)	F2469 嶋本一 (嶋本一)		尾関・水谷		
12	H0060 尾水谷 (尾水谷)	G0301 水谷克 (水谷克)		60	木場・西村	
13	G3146 秋本岳 (秋本岳)	G3149 墨岳 (墨岳)		61	62	
14	G3127 木場優龍 (木場優龍)	F2476 西村井 (西村井)		61	62	
15	F1251 安野瑛介 (安野瑛介)	G0380 天野秀成 (天野秀成)			76(4)	
16	F2060 中野爽平 (中野爽平)	F2051 野田一哉 (野田一哉)		76(3)	中島・野中	
17	G3233 池田藤達 (池田藤達)	H1083 伊藤和康 (伊藤和康)		前川・小島	伊藤・森岡	
18	F2363 前川和康 (前川和康)	F2362 小島健 (小島健)		61	64	
19	F2323 伊藤健 (伊藤健)	F2359 森岡慧 (森岡慧)		60	伊藤・森岡	
20	G0397 長江拓翔 (長江拓翔)	G0091 竹内仁志 (竹内仁志)			64	権・高橋
21	F2453 吉村岡川 (吉村岡川)	G2435 長川澤 (長川澤)		長江・竹内		
22	G3099 吉熊日比野 (吉熊日比野)	G3100 熊澤日比野 (熊澤日比野)		61	60	
23	F1167 水野陽平 (水野陽平)	G2264 大津翔太 (大津翔太)			63	
24	G2263 長崎竜大 (長崎竜大)	F2466 和佐野大 (和佐野大)		岩井・山上	長江・竹内	
25	F1239 岩井貴隆 (岩井貴隆)	F2059 山上林本 (山上林本)		WO	63	
26	G0489 小林孝 (小林孝)	F1452 湯本孝 (湯本孝)		61	黒川・田中	
27	F1451 湯本孝 (湯本孝)	F0241 黒田幸宏 (黒田幸宏)		60	61	
28	F0236 田中幸宏 (田中幸宏)	G0326 佐野平 (佐野平)			63	
29	F0349 沖和達也 (沖和達也)	F0349 沖和達也 (沖和達也)			63	
30	G0240 犬飼健一 (犬飼健一)	G2423 奥村清士 (奥村清士)		佐野・沖	60	
31	F0304 柄澤晃茅 (柄澤晃茅)	F0308 柄澤晃茅 (柄澤晃茅)			63	
32	G2213 神野内 (神野内)	F2422 竹内野 (竹内野)		64	64	
33	F2093 平野村 (平野村)	F2109 金村聖 (金村聖)			62	
34	F1296 桜井陽 (桜井陽)	F1293 鈴木慎 (鈴木慎)		64	62	
35	F1477 濱島桂 (濱島桂)	F1182 中山桂 (中山桂)			61	
36	G2170 後藤洋介 (後藤洋介)	G2171 井上太 (井上太)		WO	61	
37	G0341 吉田太 (吉田太)	F2050 福島太 (福島太)		61	61	

17歳以下男子ダブルス

	1R	2R	3R	4R	5R	6R
38 F0157 上手山田						
G0148 上手山田						
39 F2014 上手山田						
H0452 水野上野						
F0299 水野上野						
F0302 上手山田						
G2051 上手山田						
G2052 関口谷本						
G2387 関口谷本						
G2392 関口谷本						
G0399 上手山田						
G2310 尾崎北川						
G2446 尾崎北川						
G2447 尾崎北川						
F0350 尾崎北川						
G2077 清水大原						
F0319 清水大原						
H0160 上手山田						
F2157 酒井池田						
H0105 酒井池田						
F2369 酒井池田						
G3158 杉浦杉浦						
F2270 杉浦杉浦						
F2260 杉浦杉浦						
F2383 杉浦杉浦						
F2156 桑山前田						
G0457 桑山前田						
F1489 永谷乃一						
H1021 永谷乃一						
G3065 永谷乃一						
G3209 桑山前田						
F2450 濱嶋長瀬						
F2392 濱嶋長瀬						
G2137 桑山前田						
G0017 桑山前田						
G2120 桑山前田						
F2358 鈴木前川						
F1399 相原岩城						
G3235 相原岩城						
G3236 相原岩城						
G2455 秋山西村						
G2466 秋山西村						
F2267 秋山西村						
G2070 秋山西村						
F2006 小早川栗田						
F2002 小早川栗田						
H0153 小早川栗田						
G0278 柴田安藤						
G3169 柴田安藤						
G3179 小早川栗田						
G0129 小早川栗田						
F0253 小早川栗田						
F2062 鈴木前川						
G0483 鈴木前川						
F1243 飯田川部						
F1252 飯田川部						
F1359 飯田川部						
G0423 飯田川部						
G3040 飯田川部						
H1005 加藤斉藤						
F1322 加藤斉藤						
F1324 鈴木前川						
G3084 鈴木前川						
G3088 河方櫻場						
G0104 河方櫻場						
G0300 鈴木前川						
F2076 鈴木前川						
F2079 安藤大塚						
G2195 安藤大塚						
H0373 鈴木前川						
G0040 鈴木前川						
G0027 権高橋						
						鈴木前川 76(3) ㊦

17歳以下男子ダブルス

	1R	2R	3R	4R	5R	6R
1	G0050 金澤 澤中 康斗 (愛工大名電)					
2	G0096 中野 芳亮 (愛工大名電)			金澤・田中 62		
3	H0073 酒竹 大龍 (名古屋高)	中野・酒井 75			金澤・田中 60	
4	F1396 岡村 進之介 (菊里高)					
5	H1022 三浦 優津希 (東海学園高)			立松・森 63		
6	H1025 寺島 優斗 (東海学園高)				金澤・田中 60	
7	G3052 立松 明行 (惟信高)					
8	H1007 森 翔平 (惟信高)					
9	G2456 渡加 圭太 (名城大附高)		岩田・丹羽 64			
10	H0474 岩田 光平 (尾北高)					
11	G2332 丹羽 峻大 (尾北高)			熊崎・加藤 61		
12	G2333 丹羽 峻大 (尾北高)					
13	H0484 鈴木 悠太 (愛知高)			熊崎・加藤 WO		
14	G2495 清熊 雄陽 (春日井高)					
15	G0396 熊崎 佑治 (春日井高)					金澤・田中 60
16	G2309 加藤 翔平 (熱田高)					
17	F1299 長瀬 亮汰 (熱田高)		長瀬・伊藤 62			
18	F1298 伊藤 亮汰 (熱田高)					
19	G2142 渡松 雄太 (西陵高)	渡辺・松山 62				
20	H0357 山田 太功 (名古屋南高)				服部・石野 64	
21	F2177 浅野 祐己 (名古屋南高)					
22	G2027 三輪 圭士 (至学館高)			服部・石野 60		
23	G0162 服部 皓日 (至学館高)					
24	H1003 石野 史祥 (瀬戸西高)				服部・石野 64	
25	G2267 吉原 湧也 (瀬戸西高)					
26	H0394 山田 健勝 (愛知工業高)					
27	F1465 尾境 剛史 (愛知工業高)		尾藤・小境 61			
28	F1469 小片 桐駿 (日進西高)					
29	G3090 片桐 拓馬 (日進西高)					
30	G3079 加藤 大輔 (名城大附高)	井戸・室田 60				
31	F2315 櫻井 悠貴 (高蔵寺高)			井戸・室田 WO		
32	G0424 小川 悠裕 (高蔵寺高)					
33	F1192 井戸 悠貴 (高蔵寺高)					
34	F1195 室田 裕也 (高蔵寺高)					
35	F1330 矢野 大貴 (中京大中高)					金澤・田中 61 (H)-1
36	F1335 矢野 嘉洋 (中京大中高)					
37	G0201 佐藤 嘉平 (名古屋高)		佐藤・石黒 60			
38	G0207 石黒 隆平 (名古屋高)					
39	G2255 中野 光太 (犬山南高)	神谷・加賀 63				
40	H0391 大野 重秀 (新川高)			佐藤・石黒 60		
41	H1051 神谷 寛之 (新川高)					
42	G3157 加賀 潤也 (南山国際高)					
43	G2118 小松 勇磨 (南山国際高)			石黒・高島 64		
44	G0340 石黒 文也 (名古屋西高)					
45	G3208 石黒 文也 (名古屋西高)					
46	H1073 高島 了輔 (時習館高)				佐藤・石黒 62	
47	G3073 宮崎 清水 (時習館高)			宮崎・清水 60		
48	G3054 清水 大宏 (桜台高)					
49	G2473 真部 敬博 (桜台高)					
50	G2472 武田 貴則 (松蔭高)			宮崎・清水 63		
51	G2296 中村 絢哉 (松蔭高)					
52	H0413 中村 真哉 (松蔭高)		奥村・福山 60			
53	G2126 奥村 真哉 (松蔭高)					
54	F2372 福山 竜旗 (新川高)					
55	G0080 中西 舜也 (旭丘高)					
56	G0103 大橋 潤也 (旭丘高)					
57	F2246 村上 博規 (明和高)		中西・大橋 61			
58	F2250 村野 翔太 (明和高)					
59	G2173 青山 将誠 (天和白高)					
60	G2172 伊東 朗 (天和白高)					
61	F0179 大里 一弘 (愛工大名電)		大里・大谷 61			
62	F1403 大谷 旭宏 (愛工大名電)					
63	F2384 鈴木 健斗 (知立東高)					
64	F2389 古嶋 亮志 (知立東高)			青木・伊藤 64		
65	G2406 青木 秀賢 (長久手高)					
66	H0453 伊藤 賢章 (長久手高)					
67	G3071 小栗 勇佑 (時習館高)					
68	G3068 鈴木 勇輔 (時習館高)	小栗・鈴木			古屋・新井 63	
69	F2406 藤田 純輝 (半田高)					
70	F2415 伊神 純輝 (半田高)					
71	G0257 古屋 良祐 (名古屋高)					
72	G0205 新井 亮 (名古屋高)					

17歳以下男子ダブルス

	1R	2R	3R	4R	5R	6R
38 F2314 河合 康佑(岡崎城西高)				河合・山中		
G0072 山内 健太(旭野高)				60		
39 G2215 小野 藤英(旭野高)		奥村・伊藤				
F2421 後藤 英治(旭東高)		75				
40 G0473 奥村 健人(旭東高)				河合・山中		
F2465 伊藤 雅大(春日井西高)				60		
41 F2447 前田 秀俊(春日井西高)				木下・野村		
F2449 田嶋 拓哉(大府高)				WO		
42 F2016 木野 住和(東海学園高)					河合・山中	
G0471 野村 和将(東海学園高)					62	
43 F1344 住和 将(東海学園高)			桑高・泉			
G0414 荻桑 泉(東海学園高)			61			
44 F1450 桑泉 啓(旭丘高)				酒井・宮木		
G2130 泉 啓(旭丘高)				64		
45 F2084 酒宮 悠二(旭野高)				酒井・宮木		
F2085 宮山 大陽(旭野高)				60		
46 G0389 葛山 文裕(海陽学園)					河合・山中	
F0228 西野 隆之介(海陽学園)					64	
47 G0310 西野 幸斗(菊里高)				西尾・中野		
G0309 中野 幸斗(菊里高)				61		
48 G2380 西升 志太郎(旭野高)				西尾・中野		
G2381 志垣 永井(旭野高)				62		
49 G2201 永井 知希(豊橋東高)				志垣・永井		
G2202 本井 知基(豊橋東高)				WO		
50 H0439 本井 知基(豊橋東高)					河合・河口	
H0438 國村 上平(惟信高)					75	
51 F1254 村山 河前(山田高)				河村・前田		
G0378 山前 田正(山田高)				62		
52 F2346 河前 田正(山田高)					河合・河口	
F2134 前田 江田(向陽高)					62	
53 F2155 堀吉 岡良(向陽高)				堀江・吉田		
F1178 吉岡 賢祥(南山高)				64		
F0322 岡田 賢祥(南山高)				河合・河口		
54 G0169 吉河 宏太(東海高)				61		
F0238 河原 悠介(明和高)						早稲田・勝野
F0088 杉原 雅一(日進高)					61	①-2
56 F2248 杉原 雅一(日進高)				稲熊・高橋		
G0254 吉川 一琢(天白高)				61		
H0433 奥村 琢正(天白高)				稲熊・高橋		
G2336 木村 琢正(天白高)				60		
58 G2074 稲高 近大(天名東高)					松岡・葛	
G2176 高藤 塚大(天名東高)					64	
59 G2222 近藤 塚大(天名東高)					WO	
H0381 大松 亮斗(南山高)						松岡・葛
G0286 松岡 亮斗(南山高)						62
60 G0298 葛野 万典(中村高)						
G0349 野田 万典(中村高)				藤井・前島		
F1162 山井 玲輝(愛工大名電)				64		
62 F0188 藤井 玲輝(愛工大名電)					藤井・前島	
G0461 前田 慶壽(富田高)					62	
63 G2437 田安 園田(富田高)						
G2442 安園 孝基(山田高)				園田・平林		
F2132 園田 孝基(山田高)				61		
64 F2128 平林 敬志(誉高学校)						早稲田・勝野
F1397 杉日 野将(誉高学校)					62	
H0354 杉野 将弥(栄徳高)				杉山・日比野		
G2054 古川 雄裕(栄徳高)				60		
66 G2049 宮原 悠祐(旭野高)					杉山・日比野	
F2427 宮島 悠祐(旭野高)				60		
F2425 五島 智真(時習館高)				伊藤・佐野		
F1417 伊藤 智真(時習館高)				64		
68 F1421 佐野 健吾(岡崎城西高)					早稲田・勝野	
F1421 国塩 章仁(岡崎城西高)					64	
69 G3240 鈴木 裕太郎(鳴海高)				西門・田口		
G3241 鈴木 裕太郎(鳴海高)				76(3)		
70 F1435 西門 崇登(明和高)						早稲田・勝野
F1438 福田 康尚(明和高)					61	
71 G2419 福大 森邊(明徳高)				福井・大宮		
G2418 大森 邊浩(明徳高)				62		
H1029 森邊 浩平(栄徳高)						早稲田・勝野
H1030 早稲田 隆司(名古屋高)					62	
73 G0115 早稲田 隆司(名古屋高)						金澤・田中
G0112 勝野 颯太(名古屋高)						64 ①

17歳以下男子ダブルス

	1R	2R	3R	4R	5R	6R
1 F0016 松原 大 (桜 丘 高)						
H0004 松原 哲 (桜 丘 高)						
2 F2071 佐藤 孝 (名 經 高)			松原・松原			
F2074 星野 良 (名 經 高)		今井・池田	60			
G2450 今池 貴 (名 古 屋 高)		62		松原・松原		
G0165 井田 一 (名 古 屋 高)				60		
4 F1317 安増 和 (尾 北 高)						
F1319 江田 純 (尾 北 高)			伊藤・林			
G3178 伊藤 涼 (名 古 屋 南 高)			WO			
G3177 林 英 (名 古 屋 南 高)					松原・松原	
G2212 加鬼 藤 (旭 野 高)					61	
F2423 高野 勝 (瀬 戸 西 高)			加藤・鬼頭			
G0220 三木 夢 (瀬 戸 西 高)			62			
G2265 辻山 口 (瑞 陵 高)						
F2277 池田 勇 (瑞 陵 高)			池田・中野			
F2278 H0111 中野 優 (東 海 高)			61			
H0109 G2060 正村 尚 (瑞 穂 高)						松原・松原
G0122 G2331 伊内 仁 (瑞 穂 高)					60	
F2331 F2332 内村 大 (瑞 穂 高)			正村・伊藤			
F2332 G2469 河野 直 (名 城 大 附 高)		内村・大倉	63			
G2461 G2461 近藤 大 (名 城 大 附 高)		WO				
H1059 G3165 上野 裕 (愛 知 工 業 高)						
G2421 G2424 宇野 文 (明 和 高)			宇野・新垣			
G2424 G2028 近藤 大 (日 進 西 高)			76(2)			
F1256 F1253 伊関 秀 (日 進 西 高)						
F1253 G0381 荒井 太 (惟 信 高)			荒井・加藤			
G0381 F1436 加藤 祥 (惟 信 高)			76(5)			
F1436 F1442 石田 晃 (鳴 海 高)						
F1442 G2422 中村 雄 (明 和 高)		石田・藤田	60			
G2422 H0460 横井 理 (明 和 高)						
H0460 F0139 今泉 力 (知 立 東 高)			今泉・小林			
F0139 F0155 小石 拓 (竜 美 丘 T C 高)			60			
F0155 F1197 石川 雅 (高 蔵 寺 高)						松原・松原
F1197 F1193 青山 潤 (新 川 高)					60	Ⓐ-1
F2373 F2375 高木 裕 (新 川 高)			石川・青山			
F2375 F1482 石波 野 (桜 台 高)		石黒・波多野	62			
F1482 G2129 波多野 大 (桜 台 高)		62				
G2129 G0467 宮田 大 (愛 知 高)						
G0467 F1145 加古 晴 (知 多 翔 洋 高)			加古・尾之内			
F1145 G3128 尾之内 裕 (知 多 翔 洋 高)			WO			
G3128 F2473 広瀬 圭 (犬 山 南 高)						
F2473 H0393 石野 駿 (犬 山 南 高)						
H0393 G3231 増田 裕 (岡 崎 城 西 高)			広瀬・石田			
G3231 G3232 前野 真 (熱 田 高)			WO			
G3232 F1302 村瀬 雅 (熱 田 高)						
F1302 F2240 堀 隼 (熱 田 高)			堀・平林			
F2240 G2059 平尾 功 (瑞 穂 高)			60			
G2059 G0189 寺尾 孝 (東 海 高)						
G0189 G0190 河松 本 (愛 工 大 名 電 高)			寺尾・加藤			
G0190 G0054 高橋 和 (愛 工 大 名 電 高)			61			
G0054 F1130 北上 希 (南 山 国 際 高)						
F1130 G0470 田中 陽 (大 大 府 高)			田中・米田			
G0470 F2015 米田 靖 (大 大 府 高)			60			
F2015 G2174 加藤 翔 (天 天 白 高)						
G2174 G2177 林 皓 (天 天 白 高)			加藤・林田			
G2177 H1035 森古 博 (栄 徳 高)			60			
H1035 G2134 牧野 祐 (知 立 東 高)						
G2134 F2394 守川 峻 (知 立 東 高)						
F2394 F1339 堀 圭 (東 海 学 園 高)		牧野・守川	WO			
F1339 G0412 守山 康 (東 海 学 園 高)						
G0412 F2241 守山 康 (瑞 穂 高)						
F2241 F2243 鈴木 辰 (瑞 穂 高)			守山・鈴木			
F2243			60			

17歳以下男子ダブルス

	1R	2R	3R	4R	5R	6R
38 F0190 伊藤 藤 智 弘 (天白高)						
G2076 澤 田 康 貴 (天白高)						
39 F1360 森 田 康 貴 (名城大附高)						
F1361 那 須 悠 斗 (名城大附高)						
H1020 藤 元 孝 斗 (時習館高)						
G3056 成 瀬 謙 介 (岡崎工高)						
41 F1374 成 瀬 謙 介 (岡崎工高)						
H0495 新 美 紀 弥 (岡崎工高)						
F0249 腰 山 裕 貴 (東海高)						
F0245 松 山 兼 也 (東海高)						
G0033 竹 地 大 地 (名経大市邨)						
H0364 鈴 木 大 翔 (名経大市邨)						
F2104 横 山 力 也 (春日井東高)						
F2105 神 谷 希 春 (春日井東高)						
F2273 志 村 連 (瑞陵高)						
F2272 野 山 純 裕 (瑞陵高)						
F1460 鳥 山 裕 憲 (豊橋東高)						
F1463 山 本 正 一 (豊橋東高)						
F0192 日 比 野 竜 一 (愛工大名電)						
G0075 松 山 武 嗣 (愛工大名電)						
F1248 濱 田 洋 輔 (惟信高)						
F1246 小 堀 洸 明 (惟信高)						
G2334 猪 飼 弘 一 (日進高)						
H0434 石 川 太 陽 (日進高)						
F1368 伊 藤 滉 貴 (旭野高)						
F2426 山 本 貴 士 (旭野高)						
F1176 林 島 毅 向 (向陽高)						
F1174 豊 島 裕 一 (豊橋東高)						
F1458 大 河 戸 亮 太 (豊橋東高)						
F1459 小 林 俊 太 (至学館高)						
F1349 稲 葉 史 也 (至学館高)						
G0419 石 丸 康 平 (旭野高)						
G0217 小 島 正 太 郎 (旭野高)						
G2204 大 野 成 裕 (旭丘高)						
F2090 大 野 成 圭 (旭丘高)						
F2091 福 田 大 誠 (名城大附高)						
G0425 加 藤 亮 (名城大附高)						
F1363 近 藤 亮 (名城大附高)						
G3096 古 田 豊 浩 (栄徳高)						
G3101 久 田 豊 浩 (栄徳高)						
G0276 宮 治 駿 介 (南山高)						
H0163 箕 浦 侑 吾 (南山高)						
F1292 小 高 裕 貴 (春日井高)						
F1291 石 黒 貴 都 (春日井高)						
G0350 吉 田 貴 壮 (中村高)						
G0348 鬼 頭 卓 大 (中村高)						
F2047 岡 崎 雅 史 (長久手高)						
G2415 平 井 高 太 (長久手高)						
H0458 江 崎 鷹 佑 (明和高)						
H0461 辻 晃 平 (明和高)						
F1441 長 谷 川 翔 (鳴海高)						
F1443 小 林 祐 規 (鳴海高)						
H0122 青 木 拓 哉 (名経大市邨)						
G0082 小 栗 智 章 (名経大市邨)						
F1158 石 島 裕 己 (尾北高)						
F1318 矢 島 篤 (尾北高)						
G2223 府 内 俊 太 (名東高)						
G2228 萩 野 良 介 (名東高)						
G0433 服 部 政 樹 (岡崎工高)						
G3008 清 水 健 太 (岡崎工高)						
G3230 小 西 拓 哉 (岡崎城西高)						
G3238 鈴 木 浩 基 (岡崎城西高)						
F2390 永 田 雄 大 (知立東高)						
F2386 山 口 大 貴 (知立東高)						
G2003 野 々 川 留 惟 (春日井東高)						
F2110 荒 島 大 智 (春日井東高)						
F1466 服 部 拓 磨 (愛知工業高)						
F1470 伊 藤 晋 之 助 (愛知工業高)						
G2055 小 室 和 平 (栄徳高)						
F2335 昆 布 光 司 (栄徳高)						
F0012 加 藤 嘉 浩 (知立東高)						
F0030 川 上 竜 司 (名経高蔵)						

17歳以下女子シングルス

	1R	2R	3R	4R	5R	6R
1 G0590 三井 夏実(名経大市邨)			三井			
2 F1554 三浦 知佳(桜台高)		上原	60			
3 F0977 上原 由佳子(名東高)		75		三井		
4 F0939 高木 君未香(旭野高)		高木		60		
5 B Y E			高木			
6 H0802 吉田 真莉奈(中京大中京)			61		三井	
7 F0996 久保田 祐来(東海学園高)			安井		61	
8 H0751 貝沼 理彩子(名東高)		安井	62			
9 G0909 安井 真梨奈(西陵高)		62		新開		
10 F1815 山内 詩乃(富田高)		山内		61		
11 G1600 山田 紗弓(古知野高)		W0	新開			
12 F1724 新聞 波瑠絵(瑞陵高)			63		三井	
13 G0608 坂本 真子那(桜丘高)			坂本		60	
14 G1694 甲野 七奈(鳴海高)		甲野	61			
15 G1736 佐藤 友海(豊丘高)		62		坂本		
16 F1584 中島 明日香(豊橋東高)		中島		62		
17 G1719 後藤 里佳(名古屋南高)		62	中島			
18 G1507 天野 桃子(聖霊高)			W0		坂本	
19 G0901 長澤 彩貴(春日井東高)			藤井		62	
20 H0856 藤井 比奈多(椙山高)		藤井	63			
21 G0936 辻本 歩(天白高)		76(5)		伊藤		
22 F1615 道官 千夏(旭丘高)		道官		60		
23 G0995 原 恵里奈(瀬戸西高)		76(5)	伊藤			
24 F0692 伊藤 真央(南山高)			63		三井	
25 G0558 小崎 詩織(金城学院高)			小崎		60	ⓑ
26 G0805 蒲 朱奈(北高)		蒲	60			
27 F0938 川島 麻友美(旭野高)		63		小崎		
28 G0898 水野 祥歌(知立東高)		水野		62		
29 G1681 外山 絢理(時習館高)		62	古田			
30 F1520 古田 睦実(向陽高)			61		小崎	
31 G0968 神村 かさね(旭野高)			豊田		61	
32 F1536 長谷川 千尋(愛知商高)		豊田	64			
33 G1537 豊田 佳穂(明和高)		64		片岡		
34 G1706 森 安沙美(新川高)		森		60		
35 F1648 安部 瑞貴(豊明高)		61	片岡			
36 G0658 片岡 里奈(金城学院高)			61		野口	
37 F0877 渡辺 あすか(高蔵寺高)			渡辺		64	
38 G1635 伊藤 溪(東邦高)		大塚62	60			
39 H0758 大塚 海夏(緑丘商業高)				田中		
40 F1506 服部 真希(至学館高)		井戸田		61		
41 G1619 井戸田 彩(春日井南高)		W0	田中			
42 H0803 田中 穂(中京大中京)			60		野口	
43 G1607 野口 真莉奈(旭丘高)			野口		63	
44 B Y E		前田	60			
45 F1742 前田 悟子(東邦高)				野口		
46 G1731 渡辺 梓(豊丘高)		江口		75		
47 F1807 江口 晶美(丹羽高)		61	南部			
48 F0886 南部 志織(愛知啓成高)			62			

17歳以下女子シングルス

	1R	2R	3R	4R	5R	6R
1 G0513 西尾 朋香(名経大市邨)			西尾			
2 G0976 栗本 彩季葉(旭野高)		栗本	60			
3 F0897 西尾 水稀(惟信高)		60		西尾60		
4 F1650 長崎 亜由美(山田高)		長崎				
5 B Y E			長崎			
6 G0938 浅田 美咲(大府高)			61		西尾	
7 F1614 松本 美里(旭丘高)			中島		60	
8 H0844 竹川 仁恵(鳴海高)		中島	61			
9 G1723 中島 成美(名古屋南高)		62		中島		
10 F1526 水野 亜侑美(向陽高)		水野		75		
11 F0943 日向 愛理(旭野高)		60	水野			
12 F1727 来治 紗英(明和高)			63		西尾	
13 F0940 末良 愛(旭野高)			末良		60	
14 G1589 鬼頭 美有(桜台高)		鬼頭	61			
15 F1822 奥田 みさと(古知野高)		WO		長瀬		
16 G0993 加藤 梨沙(瀬戸西高)		加藤		60		
17 F1743 村田 萌(東邦高)		WO	長瀬			
18 F0966 長瀬 育美(中京大中京)		61			長瀬	
19 H0783 津曲 悠衣(聖霊高)			鈴木		63	
20 G1536 山下 真歩(明和高)		鈴木	63			
21 F0937 鈴木 麻夏(旭野高)		61		河合		
22 F0893 溝江 果那(惟信高)		永富		64		
23 G0819 永富 早稀(桜台高)		WO	河合			
24 F0960 河合 千江(中京大中京)			60			西尾
25 F0704 奥村 優(南山高)			奥村			62
26 H0745 森本 干晴(西陵高)		内藤	60			
27 F1651 内藤 千愛(山田高)		62		奥村		
28 F1730 吉岡 希望(明和高)			島中	60		
29 H0739 島中 琴都(春日井東高)		60	島中			
30 F1802 山口 由貴(名女大)					奥村	
31 G1740 小川 ななみ(東邦高)			奥村		61	
32 G1542 奥村 栞奈(中京大中京)		奥村	60			
33 G0998 菅沢 望愛(豊明高)		60		森		
34 F0986 秋田 知穂(北高)		稲垣		76(2)		
35 G0934 稲垣 ゆき乃(天白高)		WO	森			
36 G0845 森 晴香(熱田高)			60		柴田	
37 F1611 柴田 千沙貴(愛知高)			柴田		63	
38 H0862 浅野 ゆりか(名古屋商高)		安江	63			
39 F0978 安江 彩乃(名東高)		WO		柴田		
40 F0963 小林 桃子(中京大中京)		小林		60		
41 F1818 菅沼 千晶(富田高)		63	小林			
42 G0954 加藤 久奈(愛知商高)					柴田	
43 G1735 中村 理絵(豊丘高)			佐藤		60	
44 B Y E		佐藤	60			
45 H0836 佐藤 里緒菜(時習館高)				古田		
46 G1738 浅田 詠美(椙山高)		浅田		75		
47 H0773 西條 彩音(旭野高)		62	古田			
48 F0647 古田 佳苗(明和高)			61			

17歳以下女子シングルス

	1R	2R	3R	4R	5R	6R
1 F0526 磯村 姫子(名経大市邨)			磯村			
2 G1644 杉浦 真朋(岡崎城西高)		小島	60			
3 G0866 小島 舞子(明和高)		DEF		磯村		
4 F0917 佐々木 絢子(春日井高)				60		
5 B Y E			佐々木			
6 G0933 伊藤 菜央実(天白高)			DEF		磯村	
7 G1540 関 真唯(中京大中京)			関		63	
8 G0975 小比賀みのり(旭野高)		高嶋	61			
9 F1652 高嶋 絢美(山田高)		62		駒崎		
10 H0747 下田 果歩(中村高)			駒崎	75		
11 G1638 駒崎 汐里(東邦高)		61	駒崎			
12 G0867 村瀬 那美(明和高)			61		磯村	
13 F1561 藤村 真琴(時習館高)			藤村		63	
14 G1588 井上 恵(桜台高)		奥山	64			
15 F0931 奥山 明里(西陵高)		64		藤村		
16 G0793 桑原 明日菜(旭野高)		桑原		61		
17 G1693 近藤 瞳(鳴海高)		DEF	桑原			
18 G1684 夏目 愛子(時習館高)			62		小林	
19 G1591 西垣 彩香(桜台高)			北端		60	
20 G0916 北端 万莉(名東高)		北端	62			
21 G1763 平 佳奈(向陽高)		61		小林		
22 F0696 寺澤 保奈美(南山高)		杉浦		60		
23 F1613 杉浦 優子(旭丘高)		60		小林		
24 F1738 小林 加奈(東邦高)			63			磯村
25 G0681 佐藤 すず乃(松蔭高)			佐藤		60	①
26 F1729 濱田 由梨香(明和高)		濱田	60			
27 F0989 小泉 佳央理(北高)		DEF		佐藤		
28 G0900 加藤 里奈(春日井東高)		加藤		61		
29 G1533 喜多 真帆実(明和高)		61	加藤			
30 G0877 岡崎 楓(東邦高)			62		佐藤	
31 G1656 井上 珠里(山田高)			水本		76(1)	
32 F1531 水本 珠莉(愛工大名電)		水本	64			
33 H0858 浅野 綾子(修文女子高)		60		佐藤		
34 G0996 宮丸 千穂(瀬戸西高)		佐藤		63		
35 G1650 佐藤 好恵(至学館高)		62	佐藤			
36 F1578 木下 慶美(豊橋東高)			61		佐藤	
37 F1653 森 くるみ(豊丘高)			森		75	
38 F1525 加藤 璃緒(向陽高)		加藤	62			
39 G0956 小川 玲葉(愛知商高)		DEF		森		
40 G1721 宮本 彩野(名古屋南高)		神谷		61		
41 G1622 神谷 侑里(春日井南高)		DEF	三宅			
42 G1539 三宅 美樹(中京大中京)			60		加藤	
43 H0853 小竹 二葉(豊丘高)			山村		61	
44 B Y E			60			
45 G1501 山村 由依(豊明高)				加藤		
46 H0771 亀山 菜摘(旭野高)		亀山		60		
47 H0753 増田 佳菜(名東高)		60	加藤			
48 F0976 加藤 史織(名東高)			75			

17歳以下女子シングルス

	1R	2R	3R	4R	5R	6R
1 G0588 呉山 菜梨(南山高)			呉山			
2 G0943 森 夕紀菜(大府高)		袈裟丸	60			
3 F1612 袈裟丸ありさ(旭丘高)		61		呉山		
4 F0694 坡山 里帆(南山高)				60		
5 B Y E			坡山			
6 F1516 安藤 千尋(向陽高)			62		呉山	
7 F0898 金井 絵里香(惟信高)			鶴身		60	
8 H0767 片山 友美子(愛知商高)		鶴身	63			
9 F1740 鶴身 彩(東邦高)		60		青山		
10 H0843 青山 桃花(鳴海高)		青山		WO		
11 G0779 中村 亜美(惟信高)		60	青山			
12 F1772 大鹿 里奈(修文女子高)			75		呉山	
13 G0735 高林 詩帆(南山高)			高林		60	
14 H0813 山田 春菜(富田高)		山田	64			
15 G1541 林田 明日香(中京大中京)		60		中峯		
16 G1732 平野 愛奈(豊丘高)		吉田		64		
17 G0917 吉田 萌(名東高)		WO	中峯			
18 G1547 中峯 玲奈(中京大中京)			76(2)		長谷川	
19 G1504 小林 知里(松蔭高)			高橋WO		61	
20 G0994 高橋 沙耶香(瀬戸西高)		高橋				
21 G0974 水野 祐希(旭野高)		75		長谷川		
22 H0830 水越 早紀(岡崎城西高)		山本		60		
23 F0983 山本 未希(北高)		64	長谷川			
24 G0547 長谷川奈津伎(椙山高)			60			呉山
25 F0698 井澤 佳那子(南山高)			井澤			61
26 G1594 河村 知咲(桜台高)		石井	60			
27 H0752 石井 桃子(名東高)		62		渡辺		
28 G0612 渡邊 寿美(椙山高)		渡辺		63		
29 G1742 井嶋 麻衣(東邦高)		61	渡辺			
30 G0745 池田 侑美(桜台高)			61		棚橋	
31 F1736 安達 夕貴(東邦高)			金子		64	
32 G1682 大野 友香(時習館高)		金子	WO			
33 G1534 金子 実恭(明和高)		62		棚橋		
34 F1811 伊藤 真里奈(東海南高)		伊藤		60		
35 H0815 松下 真依子(名城大附高)		63	棚橋			
36 F0734 棚橋 美百合(名東高)			60		大友	
37 G0692 加藤 久美子(松蔭高)			加藤		61	
38 G1760 原田 宏美(旭野高)		原田	60			
39 F1813 土井 麻緒(東海南高)		WO		加藤		
40 F0932 山路 あゆみ(西陵高)		丹菊		63		
41 F1529 丹菊 あゆみ(向陽高)		61	丹菊			
42 F1775 長橋 陽(修文女子高)			64		大友	
43 G0842 原田 華織(豊明高)			原田		62	
44 B Y E			64			
45 F1709 田邊 慶子(名古屋南高)				大友		
46 F1828 上村 ひかり(岡崎城西高)		上村		61		
47 G0970 谷口 詩乃(旭野高)		63	大友			
48 F0604 大友 佳奈(松蔭高)			63			

17歳以下女子シングルス

	1R	2R	3R	4R	5R	6R
1 F0669 伊藤 帆乃香(名経高蔵高)			伊藤			
2 G1695 岡崎 莉子(鳴海高)		山中	60			
3 G0790 山中 美紅(緑丘商業高)		WO		伊藤		
4 G0932 那須 千南(天白高)				61		
5 B Y E			大嶋			
6 G0944 大嶋 智美(大府高)			61		伊藤	
7 G0882 伊東 由香(長久手高)			小椋		63	
8 G1729 山本 悠希(豊丘高)		小椋	63			
9 G0791 小椋 愛(旭野高)		62		古谷		
10 F1546 藤本 理紗子(桜台高)		藤本		60		
11 G0777 川島 裕美(惟信高)		WO	古谷			
12 F0608 古谷 麻菜(西陵高)			61		伊藤	
13 G0701 守山 智美(名女大)			守山		61	
14 G1548 野田 琴乃(中京大中京)		角田	60			
15 H0854 角田 彩花(椙山高)		62		守山		
16 G1606 熊澤 加奈子(旭丘高)		富岡		60		
17 G1657 富岡 真里亜(山田高)		64	重森			
18 G1545 重盛 彩夏(中京大中京)			63		守山	
19 G0876 東野 まい(東邦高)			西村		62	
20 F0894 久保野 真未(惟信高)		西村	61			
21 G1717 西村 愛(西陵高)		62		西村		
22 F0699 田中 梨紗子(南山高)		田中		64		
23 G0997 井ノ口 理沙(豊明高)		60	田中			
24 F1690 館 香奈明(名古屋商高)			62			伊藤
25 G0695 野村 音緒(愛知淑徳)			野村		62	Ⓕ
26 G0802 小川 美希(名東高)		小川	63			
27 G1651 原田 恵莉加(至学館高)		61		野村		
28 G1677 鈴木 裕梨(時習館高)		鈴木		61		
29 F0925 加藤 夕貴(緑丘商業高)		WO	今井			
30 F0985 今井 彩渚(北高)			60		野村	
31 F1523 三林 真維(向陽高)			三林		60	
32 G0955 五藤 詩緒里(愛知商高)		林	61			
33 F1776 林 明日美(修文女子高)		61		三林		
34 F1508 阿部 祥子(名城大附高)		阿部		60		
35 F1568 鷺頭 美香(中京大中京)		75	阿部			
36 F1543 成田 里奈(愛知商高)			62		前野	
37 G0587 井沼 彩奈絵(半田商業高)			井沼		60	
38 F1733 小木曾 彩乃(東邦高)		小木曾	63			
39 H0772 山岡 弥生(旭野高)		63		井沼		
40 F0984 藤森 唯(北高)		藤森		60		
41 F1737 野尻 知美(東邦高)		61	藤森			
42 G1620 西村 美紅(春日井南高)			61		前野	
43 G0918 高柳 莉歩(名東高)			高柳		60	
44 B Y E			60			
45 G1733 石川 理紗子(豊丘高)				前野		
46 G1637 広岡 理沙(東邦高)		山田		60		
47 F1801 山田 翔子(知立東高)		60	前野			
48 G0553 前野 有美(旭丘高)			60			

17歳以下女子シングルス

	1R	2R	3R	4R	5R	6R
1 F0593 池田 ひらり(愛知啓成高)			池田			
2 G0942 中小路 楓(大府高)		小島	60			
3 F1793 小島 彩友美(旭丘高)		60		池田		
4 G0800 荻山 琴美(中京大中京)				60		
5 B Y E			荻山			
6 G1649 伊藤 綾也伽(鳴海高)			60		池田	
7 G0804 中垣内 優希(北高)			成田		61	
8 G1724 伊藤 有里(名古屋南高)		成田	63			
9 G0561 成田 奈菜子(金城学院高)		60		辻		
10 G0816 山崎 瑞恵(愛知商高)		山崎		64		
11 F1741 逸見 妃翠(東邦高)		60		辻		
12 F0630 辻 佳甫(金城学院高)			61		池田	
13 F0703 青山 恵己(南山高)			青山		60	
14 F0879 平林 栞(高蔵寺高)		加藤	63			
15 G1559 加藤 惟奈(長久手高)		62		青山		
16 G0907 大前 佳朱美(西陵高)		大前		61		
17 G1764 余吾 綾乃(向陽高)		61	山下			
18 F1812 山下 未侑(東海南高)			62		小澤	
19 H0855 蒲 沙也香(椙山高)			堀		64	
20 F1777 飯嶋 美奈子(修文女子高)		堀	62			
21 G1636 堀 綾花(東邦高)		64		小澤		
22 F1567 小澤 里帆(中京大中京)		小澤		60		
23 H0834 森田 みなみ(時習館高)		61	小澤			
24 G0556 黒川 朋香(南山国際高)			60			池田
25 G0597 武澤 優(半田高)			武澤			62 (K)
26 G0922 古澤 沙希(北高)		池田	61			
27 H0653 池田 瑛(名東高)		62		武澤		
28 G0919 興梠 祐香(名東高)		松浦		60		
29 F1798 松浦 果穂(知立東高)		64	松浦			
30 F1502 田部 仁美(至学館高)			75		武澤	
31 G0957 松田 奈々(愛知商高)			伊藤		61	
32 F0876 飯田 亜季(高蔵寺高)		伊藤	WO			
33 F1552 伊藤 優衣(桜台高)		61		池田		
34 G0971 坂井 晴香(旭野高)		坂井		61		
35 G1647 鈴木 真生(岡崎城西高)		60	池田			
36 G0725 池田 理紗(南山国際高)			60		武澤	
37 G0526 松田 成美(愛知啓成高)			松田		76(97)	
38 H0796 黒田 有沙(明和高)		黒田	60			
39 H0804 安西 有加(中京大中京)		64		松田		
40 G1734 畑中 優佳(豊丘高)		渡辺		61		
41 G0841 渡辺 加奈子(豊明高)		64	渡辺			
42 F0875 香島 明里(高蔵寺高)			76(97)		宮田	
43 F1739 林 眞奈美(東邦高)			林		62	
44 B Y E			63			
45 F1533 水野 亜紀(愛知商高)				宮田		
46 F0702 杉浦 杏奈(南山高)		杉浦		62		
47 G0973 市川 舞(旭野高)		60	宮田			
48 F0726 宮田 真弥(愛知淑徳)			61			

17歳以下女子シングルス

	1R	2R	3R	4R	5R	6R
1 H0506 鈴木 絢賀(金城学院高)			鈴木			
2 G1743 中川 由貴(名古屋西高)		藤井	60			
3 F0721 藤井 優妃(愛知淑徳)		61		鈴木		
4 H0837 河村 真里奈(東海学園高)				60		
5 B Y E			河村			
6 F1521 塚本 優花(向陽高)			61		鈴木	
7 F0957 鬼頭 千草(中京大中京)			鬼頭		60	
8 G0813 磯部 有美(名城大附高)		磯部	63			
9 G0878 久野 孔仁子(東邦高)		62		石井		
10 G0663 石井 葉月(金城学院高)		石井		61		
11 F1621 柴田 真梨子(旭丘高)		62	石井			
12 F1694 清水 春花(名古屋商高)			75		鈴木	
13 F1725 鈴木 里穂(瑞穂高)			鈴木		61	
14 G0935 小出 真菜(天白高)		小出	61			
15 G1593 都築 玲奈(桜台高)		W0		鈴木		
16 H0761 岡村 春奈(天白高)		岡村		63		
17 G0843 津川 利奈(山田高)		W0	岡村			
18 H0835 牧平 結菜(時習館高)			W0		河方	
19 H0860 大橋 由佳(栄徳高)			大橋		60	
20 G0772 錦織 春菜(春日井南高)		林	62			
21 G1576 林 麻美(聖カピタニオ)		60		河方		
22 G1552 木村 絵里香(熱田高)		木村		60		
23 F0947 鈴木 里菜(瀬戸西高)		64	河方			
24 F1748 河方 美咲(愛知高)			62			鈴木
25 H0563 山本 彩乃(東海学園高)			山本			62
26 F0959 加藤 真子(中京大中京)		加藤	61			
27 G1609 加藤 まどか(一宮西高)		61		山本		
28 G1692 土屋 美晴(鳴海高)		今井		60		
29 F1633 今井 若子(豊丘高)		62	松葉			
30 H0696 松 葉 唯(南山国際高)			61		山本	
31 F1542 藤川 麻子(愛知商高)			松井		60	
32 G0860 五島 なみき(瑞陵高)		松井	60			
33 G1672 松 井 萌(時習館高)		62		古賀		
34 G0940 服部 巳紗(大府高)		古賀		63		
35 G1708 古賀 千遥(新川高)		61	古賀			
36 F1580 石川 愛実(豊橋東高)			61		山本	
37 G0682 真野 郁奈子(愛知啓成高)			真野		60	
38 G1505 安藤 華奈子(松蔭高)		安藤	62			
39 G1673 大竹 由莉(時習館高)		60		真野		
40 G1652 水野 遥(至学館高)		後藤		60		
41 G0565 後藤 美咲(椙山高)		60	後藤			
42 G1642 明城 佳帆(岡崎城西高)			60		加藤	
43 F1715 鈴木 愛世(名古屋南高)			小島		60	
44 B Y E			61			
45 F1759 小島 由莉(天白高)				加藤		
46 F1655 大石 真子(熱田高)		大石		62		
47 G1685 竹尾 理沙(時習館高)		63	加藤			
48 H0515 加藤 舞(チェリーTC)			60			

17歳以下女子シングルス

	1R	2R	3R	4R	5R	6R
1 F0619 松浦 彩乃(名女大)			松浦			
2 F1632 八木 沙彩(豊丘高)		八木	60			
3 G1645 市川 風花(岡崎城西高)		63		松浦		
4 G0896 小池 彩夢(知立東高)				60		
5 B Y E			小池			
6 G0865 大矢 梨紗子(明和高)			63		松浦	
7 F0853 野田 成美(中村高)			野田		60	
8 G1572 北村 安祐美(名城大附高)		北村	62			
9 G1658 佐藤 明奈(山田高)		63		田附		
10 H0779 明星 由梨花(瀬戸西高)		玉田		61		
11 F1501 玉田 さくら(至学館高)		76(1)	田附			
12 G0724 田附 桃子(南山国際高)			60		松浦	
13 G0915 小川 倫由(愛知啓成高)			小川		63	
14 F1530 菊川カロリネ(愛工大名電)		菊川	60			
15 G1555 杉藤 遥(熱田高)		76(5)		小川		
16 F1540 葛島 恵実(愛知商高)		半澤		62		
17 F1608 半澤 加純(愛知高)		63	半澤			
18 G1676 中野 冴香(時習館高)			60		小川	
19 G1648 静山 果歩(鳴海高)			静山		62	
20 F0701 北村 暁子(南山高)		三木	64			
21 G0774 三木 彩華(春日井南高)		76(2)		丸山		
22 F0946 西川 優(瀬戸西高)		杉田		60		
23 G0820 杉田 奈々(桜台高)		61	丸山			
24 F0851 丸山 詩織(瑞穂高)			62			松浦
25 F0725 柴田 朋香(愛知淑徳)			柴田			63
26 G0929 土倉 なぎさ(緑丘商業高)		土倉	61			
27 G1678 田中 裕子(時習館高)		62		松原		
28 G0749 荒木 理那(南山国際高)		荒木		64		
29 F1720 水野 有稀(瑞陵高)		64	松原			
30 G0671 松原 菜摘(金城学院高)			62		平岩	
31 F1623 高木 理恵(名経大市邨)			梅原		75	
32 F1620 梅原 舞(旭丘高)		梅原	30RET			
33 F1689 柴田 瑞季(大府高)		63		平岩		
34 F1609 高橋 杏子(愛知高)		稲垣		60		
35 F1750 稲垣 みなみ(天白高)		63	平岩			
36 G0591 平岩 望海(椙山高)			60		橘	
37 F0731 藤田 梨花(名女大)			加藤		61	
38 G0847 鈴木 杏奈(栄徳高)		加藤	63			
39 F0891 加藤 優里菜(松蔭高)		60		加藤		
40 G0792 森本 紗也乃(旭野高)		森本		64		
41 G1587 松下 晴香(愛知高)		60	森本			
42 F0854 濱田 美緩(中村高)			63		橘	
43 H0780 大島 菜実(瀬戸西高)			大島		61	
44 B Y E			WO			
45 F1697 中井 里緒(名古屋商高)				橘		
46 F1637 篠原 楓(豊丘高)		篠原		61		
47 G1585 梅田 真帆(愛知高)		61	橘			
48 G0598 橘 永子(金城学院高)			60			

17歳以下女子シングルス

	1R	2R	3R	4R	5R	6R
1 G0525 杉本 莉菜(明和高)			杉本			
2 G1688 棚瀬 あやか(東海学園高)		酒江	75			
3 F0892 酒江 実歩(松蔭高)		62		杉本		
4 F1756 渡辺 佳織(天白高)				61		
5 B Y E			渡辺			
6 G1546 高橋 美里(中京大中京)			60		杉本	
7 F1618 田中 真央(旭丘高)			田中		62	
8 F1504 宝田 奈緒(至学館高)		宝田	61			
9 G1531 山本 菜摘(明和高)		61		角田		
10 F0878 日比 詩織(高蔵寺高)		服部		63		
11 F1524 服部 萌(向陽高)		60		角田		
12 F1579 角田 絵美(豊橋東高)				63		杉本
13 G0910 鈴木 舞(桜丘高)			鈴木		61	
14 G0794 福家 萌乃(瀬戸西高)		坂	62			
15 F1527 坂 友香(向陽高)		62		横井		
16 H0800 川邊 あすみ(明和高)		上野		64		
17 F1634 上野 真央(豊丘高)		61		横井		
18 F1795 横井 可奈(知立東高)			W0		河野	
19 F1539 小川 愛佳(愛知商高)			小川		61	
20 G1580 松島 由季(愛知高)		松島	60			
21 F1746 中嶋 真理(東邦高)		64		河野		
22 G1707 百野 早貴(新川高)		国島		61		
23 F1549 国島 舞(桜台高)		64		河野		
24 G0859 河野 真子(瑞陵高)				62		杉本
25 F0634 斉藤 真由(金城学院高)			斉藤		61	①
26 F1566 久郷 みく(聖霊高)		久郷	62			
27 F1816 玉木 彩夏(富田高)		63		斉藤		
28 G0763 大原 夕美子(中村高)		大原		60		
29 G1610 酒向 梨奈(一宮西高)		62		大原		
30 H0763 加藤 千夏(天白高)				62	斉藤	
31 G0930 加藤 桃日(天白高)			加藤		62	
32 H0756 井上 綾乃(北高)		井上	61			
33 G1653 小林 華子(愛知高)		W0		杉浦		
34 F0629 杉浦 佳央理(金城学院高)		杉浦		60		
35 H0865 平林 美の里(向陽高)		60		杉浦		
36 G0544 杉本 りか(椙山高)				64		斉藤
37 F0616 中川 真佑(南山国際高)			中川		61	
38 F0987 川田 真由(北高)		川田	75			
39 H0831 小林 由ン奈(鳴海高)		60		宮坂		
40 F1721 宮坂 真理子(瑞陵高)		宮坂		61		
41 F1640 大村 友里(豊丘高)		61		宮坂		
42 G1675 土屋 渚(時習館高)			W0		宮坂	
43 F1657 鳥居 杏菜(栄徳高)			柴田		63	
44 B Y E			60			
45 F1751 柴田 聖奈(天白高)				柴田		
46 G0899 伊禮 栞(名女大)		内田		63		
47 F1557 内田 麻菜美(時習館高)		W0		山村		
48 F0615 山村 果穂(南山国際高)				61		

17歳以下女子シングルス

	1R	2R	3R	4R	5R	6R
1 F0557 大竹 るな(名経高蔵高)			大竹			
2 F1830 島 茜(岡崎城西高)		道下	61			
3 F1825 道下 汐里(新川高)		63		大竹		
4 G0969 谷口 愛実(旭野高)				61		
5 B Y E			榎本			
6 F1829 榎本 遥(岡崎城西高)			61		大竹	
7 G0953 湯浅 帆乃香(愛知商高)			湯浅		61	
8 G0840 朴山 友理(豊明高)		朴山	75			
9 G1634 太田 香里(東邦高)		75		谷		
10 G1686 鈴木 郁未(東海学園高)		飯塚		60		
11 F0974 飯塚 みなみ(名東高)		61	谷			
12 F0889 谷 沙 織(松蔭高)			76			大竹
13 F0958 小嶋 依里(中京大中京)			小嶋		61	
14 F0956 中尾 安那(椛山高)		中尾	62			
15 H0801 安井 祐菜(明和高)		61		小川		
16 H0861 鈴木 優果(栄徳高)		加藤		64		
17 F1569 加藤 宏実(鳴海高)		76	小川			
18 G0972 小川 友萌(旭野高)			64		長谷川	
19 G1604 乾 明理(旭丘高)			乾		60	
20 F0882 相宮 沙季(春日井南高)		野村	63			
21 F0965 野村 保帆(中京大中京)		63		長谷川		
22 H0584 長谷川 舞(長久手高)		長谷川		61		
23 G1592 横井 加奈子(桜台高)		DEF	長谷川			
24 F0621 伊藤 茜(金城学院高)			61			大竹
25 F0736 岡村 萌有(大府高)			岡村			61 (M)
26 G0815 服部 愛(向陽高)		服部	60			
27 G1538 野田 聖奈(明和高)		61		岡村		
28 G1556 青山 千容(桜丘高)		岩崎		64		
29 G0875 岩崎 文香(東邦高)		60	岩崎			
30 G1730 石原 千晶(豊丘高)			61		岡村	
31 G0736 森 悠里花(南山高)			上野		63	
32 F1708 上野 優奈(名古屋南高)		上野	DEF			
33 F1790 長谷川 麻衣(江南高)		64		上野		
34 G0958 伊藤 友茉(愛知商高)		西川		64		
35 G1570 西川 都(名城大附高)		62	高畑			
36 F0964 高畑 朱莉(中京大中京)			62		岡村	
37 F1654 坪井 里奈(熱田高)			坪井		63	
38 G0809 石田 万稀(至学館高)		花村	63			
39 F1835 花村 有沙(名古屋西高)		62		久原		
40 G1578 伊藤 美早紀(聖カピタニオ)		森		64		
41 F1719 森 陽 夏(瑞陵高)		DEF	久原			
42 F0995 久原 萌(東海学園高)			64		浅野	
43 G0751 吉井 さとみ(聖カピタニオ)			吉井		60	
44 B Y E		寺倉	60			
45 G1613 寺倉 未紗(一宮西高)		DEF		浅野		
46 G1722 廣田 茜(名古屋南高)		廣田		61		
47 G1614 青木 麻由香(一宮西高)		60	浅野			
48 G0775 浅野 成美(愛知啓成高)			60			

17歳以下女子シングルス

	1R	2R	3R	4R	5R	6R
1 F1515 山本 花菜(明和高)			山本			
2 H0762 加藤 瞳(天白高)		加藤	60			
3 F1560 磯貝 美槻(時習館高)		61		山本		
4 F1522 田中 千秋(向陽高)				62		
5 B Y E			野村			
6 F1532 野村 悠乃(愛知商高)			75		山本	
7 G0821 江森 晴子(桜台高)			江森		61	
8 G0720 岩田 溪(南山国際高)		山口	61			
9 G0857 山口 紗央莉(名古屋南高)		60		川崎		
10 G0891 新野 さくら(修文女子高)		新野		76(3)		
11 F0998 太田 彩奈(至学館高)		64		川崎		
12 G0722 川崎 春花(南山国際高)			61			山本
13 F0883 和田 早紀子(春日井南高)			鈴木			63
14 G0937 田口 愛佳(天白高)		鈴木	60			
15 G1641 鈴木 美優(岡崎城西高)		61		鈴木		
16 F1574 山中 仁美(鳴海高)		佐藤		63		
17 G0717 佐藤 玲実(聖霊高)		60	佐藤			
18 G1554 金子 愛里奈(熱田高)			60		大橋	
19 F0880 伊藤 史織(春日井南高)			中山		62	
20 H0798 妹尾 由莉子(明和高)		中山	W0			
21 H0832 中山 絵未(山田高)		62		大橋		
22 G0861 大谷 麻理子(瑞陵高)		大谷		60		
23 G1567 塩野 聡子(富田高)		64		大橋		
24 F0627 大橋 加奈(金城学院高)			61			山本
25 F0522 松浦 みずき(高蔵寺高)			松浦			60 ①
26 G0789 伊藤 千尋(緑丘商業高)		西脇	61			
27 F1754 西脇 亜実(天白高)		61		松浦		
28 F1636 小林 千夏(豊丘高)		谷澤		60		
29 F1717 谷澤 美香(瑞陵高)		62	谷澤			
30 F0948 早川 実那(瀬戸西高)			63		松浦	
31 G1741 永井 愛(東邦高)			小川		75	
32 G0628 峯田 真由(春日井南高)		小川	62			
33 G1751 小川 奈津美(修文女子高)		61		加藤		
34 F1656 青木 香澄(栄徳高)		青木		61		
35 G1632 岩崎 友美(東邦高)		62		加藤		
36 F0536 加藤 里奈(桜台高)			60			青山
37 F1581 田中 日奈子(豊橋東高)			田中			64
38 F1823 宮田 胡桃(古知野高)		宮田	61			
39 F0941 小栗 奈実(旭野高)		W0		鈴木		
40 F1556 松坂 早紀(時習館高)		鈴木		62		
41 F1617 鈴木 美佐季(旭丘高)		60	鈴木			
42 G1611 大崎 麻衣(一宮西高)			60		青山	
43 G0850 橋口 ゆり(大府高)			青山		60	
44 G0727 黒木 莉恵(南山国際高)		青山	60			
45 H0805 青山 彩希(熱田高)		60		青山		
46 F1625 高原 加央理(名経大市邨)		加藤		62		
47 G0758 加藤 怜渚(南山国際高)		63	平田			
48 F1710 平田 彩(名古屋南高)			61			

17歳以下女子シングルス

	1R	2R	3R	4R	5R	6R
1 F0635 松岡 玲奈(東海学園高)			松岡			
2 G1726 松井 悠里(豊丘高)			61			
3 G1767 早川 菜々(鳴海高)				松岡		
4 G1643 太田 菜月(岡崎城西高)				61		
5 B Y E			山下			
6 F1824 山下 栞奈(新川高)			WO		松岡	
7 F1616 磯谷 夏織(旭丘高)			磯谷		60	
8 G1581 坂井 祐美(愛知高)		浅井	75			
9 G1746 浅井 眸未(瑞穂高)		63		家田		
10 G1762 富田 沙羅(向陽高)		富田		61		
11 G0864 渡部 一葉(瑞陵高)		60		家田		
12 G0657 家田 知沙(金城学院高)			64		松岡	
13 F0944 水野 まどか(旭野高)			中西		60	
14 F1814 中西 恵里佳(富田高)		中西	75			
15 F1564 浅井 沙也果(椚山高)		62		中西		
16 G1680 石井 貴子(時習館高)		萩野		75		
17 F1713 萩野 真維(名古屋南高)		64		伊藤		
18 F0638 伊藤 麻帆(旭野高)			61		森川	
19 F1545 河野 由季(桜台高)			河野		64	
20 F1796 大下 峰歩(知立東高)		大下	64			
21 G0817 浅野 萌子(愛知商高)		60		森川		
22 F1658 大藤 瑞季(栄徳高)		鳥居		61		
23 H0806 鳥居 明日香(熱田高)		60		森川		
24 F0735 森川 真衣(南山国際高)			60			浅野
25 G0686 池田 遥香(愛知啓成高)			池田			75
26 F1726 中川 紗織(明和高)		中川	61			
27 F1821 伊藤 美穂(古知野高)		60		池田		
28 G0992 勝股 楓(瀬戸西高)		勝股		60		
29 G1759 松原 千恵(旭野高)			藤田			
30 G1728 藤田 真穂(豊丘高)					大曾根	
31 H0757 堀田 桃子(緑丘商業高)			廣田		62	
32 G1633 植松 若菜(東邦高)		廣田	62			
33 F1753 廣田 優菜(天白高)		60		大曾根		
34 G0517 大曾根 唯(豊田工高専)		大曾根		60		
35 H0850 坂野 碧美(名古屋南高)		60		大曾根		
36 G0742 細江 真生美(北高)			61			浅野
37 F1610 野中 美紗子(愛知高)			野中		63	
38 F1505 榎山 芙幸江(至学館高)		榎山	63			
39 G1612 勝野 すみれ(一宮西高)		62				
40 G0599 杉本 佳奈子(春日井南高)		杉本		62		
41 G1532 杉浦 舞有(明和高)		WO	杉本			
42 F1662 川添 歩(栄徳高)			61		浅野	
43 G1748 志治 円茄(瑞穂高)			酒井		60	
44 B Y E			62			
45 F1757 酒井 郁(天白高)				浅野		
46 H0857 尾関 なおこ(修文女子高)		森田		60		
47 G1679 森田 真央(時習館高)		61		浅野		
48 G0514 浅野 萌(愛知啓成高)			60			

17歳以下女子シングルス

	1R	2R	3R	4R	5R	6R
1 G0501 吉川 桃加(梶山高)			吉川			
2 F1683 伊藤 真衣(大府高)		伊藤	60			
3 F1752 大竹 優希(天白高)		61		吉川		
4 H0822 笹谷 瀬里奈(一宮西高)				60		
5 B Y E			舟田			
6 F1558 舟田 紋菜(時習館高)			60		吉川	
7 F1728 小林 里帆(明和高)			小林		60	
8 G0773 藤井 歩未(春日井南高)		新井	62			
9 G1608 新井 花奈(旭丘高)		61		小山		
10 G0762 水谷 若菜(中村高)		藤井		60		
11 F0929 藤井 めぐみ(緑丘商業高)		63		小山		
12 G0858 小山 友希(名古屋南高)			75		吉川	
13 F0847 青山 里紗子(金城学院高)			青山		62	
14 H0845 神野 愛実(鳴海高)		佐々木	63			
15 G1720 佐々木 彩花(名古屋南高)		76(5)		山田		
16 G1586 祖父江 佑実(愛知高)		祖父江		64		
17 G0862 五島 千花子(瑞陵高)		62	山田			
18 F1714 山田 里奈(名古屋南高)			60		島本	
19 F1826 佐原 未紗(時習館高)			和気		60	
20 G1566 和気 藍子(富田高)		和気	61			
21 G1639 吉田 絢音(岡崎城西高)		62		島本		
22 F1582 佐々木 麻衣(豊橋東高)		佐々木		62		
23 F1827 牧 里奈(東海学園高)		WO	島本			
24 H0548 島本 千愛(南山国際高)			61			吉川
25 F0955 武藤 萌子(梶山高)			武藤			64
26 F1547 松波 愛理(桜台高)		松波	75			
27 H0827 鈴木 深里(東邦高)		61		武藤		
28 G1761 木村 有里(向陽高)		木村		64		
29 G0967 森 万由子(旭野高)		61	木村			
30 F1537 安藤 美の里(愛知商高)			64		竹村	
31 H0797 三本木 晴香(明和高)			三本木		62	
32 G1750 田中 悠美子(修文女子高)		赤津	60			
33 H0829 赤津 謡子(東邦高)		WO		竹村		
34 G0990 池田 有希(瀬戸西高)		池田		62		
35 F1641 白井 ちひろ(豊丘高)		WO	竹村			
36 F0631 竹村 美咲(金城学院高)			61		引沼	
37 F0888 引沼 友里(愛知啓成高)			引沼		62	
38 F0936 中桐 香穂(旭野高)		大井	60			
39 H0864 大井 誠美(向陽高)		64		引沼		
40 F1639 鈴木 実奈代(豊丘高)		小山		60		
41 G1618 小山 優実(春日井南高)		WO	堀池			
42 F0700 堀池 理沙(南山高)			60		引沼	
43 G0895 平目 綾花(知立東高)			平目		75	
44 G1674 亀井 槇子(時習館高)		亀井	60			
45 G0920 木村 由莉香(名東高)		76(6)		大北		
46 F1788 富岡 あり紗(江南高)		竹本		61		
47 G1527 竹本 晴美(豊橋東高)		WO	大北			
48 G0571 大北 瑞季(旭丘高)			62			

17歳以下女子シングルス

	1R	2R	3R	4R	5R	6R
1 G0530 右高 沙也加(春日井東高)			右高			
2 G0991 澤田 愛里(瀬戸西高)		澤田	63			
3 G0966 菅原 温子(旭野高)		62		右高		
4 F1688 島田 莉子(大府高)				61		
5 B Y E			島田			
6 G1640 藤江 菜摘(岡崎城西高)			WO		右高	
7 G0913 出羽 夏海(中村高)			坂野		62	
8 G1603 星野 友里(旭丘高)		坂野	60			
9 G0897 坂野 千恵(知立東高)		61		坂野		
10 G1502 永谷 望那依(豊明高)		永谷		63		
11 G1646 渡邊 真莉(岡崎城西高)		75	浅井			
12 F1535 浅井 さや香(愛知商高)			62		右高	
13 F0954 野田 幸穂(椋山高)			野田		61	
14 F1718 久野 友香理(瑞陵高)		本間	63			
15 F1534 本間 未紗(愛知商高)		61		小野		
16 I0559 山野 友里奈(豊橋桜丘中)		小野		61		
17 F1745 山内 里紗(東邦高)		WO	小野			
18 G0822 水谷 咲華(鳴海高)			61		小野	
19 F1819 浅野 なつき(聖カピタニオ)			草野		60	
20 F1712 草野 亜依(名古屋南高)		草野	64			
21 H0760 堀井 沙季(天白高)		63		草野		
22 G1544 片山 桃花(中京大中京)		片山		60		
23 F1762 堀井 愛里(名城大附高)		62	片山			
24 G0504 古屋 祐美(椋山高)			WO		右高	
25 F0624 杉山 あい美(金城学院高)			杉山		76(4)	①
26 G0889 精松 久美子(修文女子高)		米田	63			
27 G1725 米田 紗也佳(豊丘高)		62		杉山		
28 G0924 伊藤 和夏(北高)		白井		62		
29 G0755 白井 優希(桜丘高)		62	白井			
30 F1538 渡辺 宣江(愛知商高)			62		杉山	
31 F1789 野田 麻里子(江南高)			野田		60	
32 H0823 梶山 実可(一宮西高)		長岡	62			
33 F1635 長岡 ころこ(豊丘高)		62		野田		
34 H0851 坂野 恵里(名古屋南高)			池村			
35 F1518 池村 春香(向陽高)		61	村松			
36 F0890 村松 早織(松蔭高)			60		西尾	
37 F1693 小林 麻衣(名古屋商高)			小林		62	
38 G0908 伊東 夏実(西陵高)		伊東	60			
39 H0866 寺澤 彩(聖カピタニオ)		WO		和田		
40 I0584 和田 彩花(名女大中)		和田		61		
41 G1595 加藤 千佳(桜台高)		61	和田			
42 G1749 柘植 しづか(瑞穂高)			60		西尾	
43 F1817 山本 はるか(富田高)			山本		60	
44 F0884 権田 明子(春日井南高)		原田	75			
45 F1559 原田 恵梨子(時習館高)		62		西尾		
46 H0817 加藤 真子(愛知高)		八木		60		
47 F0626 八木 志帆子(金城学院高)		60	西尾			
48 F0609 西尾 望(西陵高)			64			

17歳以下女子シングルス

	1R	2R	3R	4R	5R	6R
1 F0607 浅野 ほのか(愛知啓成高)			浅野			
2 G1705 原田 春香(新川高)		原田	62			
3 G1582 大澤 みづほ(愛知高)		62		浅野		
4 G1753 東埜 恵実(栄徳高)				60		
5 B Y E			東埜			
6 F1638 平野 亜実(豊丘高)			63		浅野	
7 G0911 原田 亜美(中村高)			岩本		75	
8 G1752 松本 亜美(栄徳高)		岩本	60			
9 F1707 岩本 尚美(名古屋南高)		62		糰		
10 G1602 長谷川 依保(旭丘高)		長谷川		62		
11 F1517 水野 朋子(向陽高)		62		糰		
12 G0610 糰 友美(椙山高)			61		浅野	
13 F1562 対馬 ひとみ(時習館高)			対馬		63	
14 G0797 岡田 優生(中京大中京)		岡田	64			
15 H0828 藤村 美雪(東邦高)		60		梅村		
16 F1572 梅村 万里子(鳴海高)		梅村		62		
17 G1617 前田 結菜(一宮西高)		61		梅村		
18 G1621 岡島 未佳(春日井南高)			61		植田	
19 F0997 長谷川 千紗(東海学園高)			神谷		63	
20 G1543 川崎 亜弥(中京大中京)		神谷	60			
21 F1723 神谷 美沙(瑞陵高)		60		植田		
22 H0782 森 理紗(松蔭高)		森		61		
23 G0795 野村 優香(瀬戸西高)		62		植田		
24 G0521 植田 花帆(聖カピタニオ)			60			浅野
25 F0733 山下 絢(長久手高)			山下			61
26 F1805 岩崎 真希保(豊明高)		岩崎	63			
27 F1735 射延 佳奈(東邦高)		61		山下		
28 G1553 廣村 佑希(熱田高)		廣村		61		
29 G1568 玉越 明里(名城大附高)		62		廣村		
30 F0881 須藤 栞(春日井南高)			61		山下	
31 F1563 河村 杏奈(椙山高)			河村		61	
32 G1577 戸塚 菜水(聖カピタニオ)		平林	61			
33 H0744 平林 奈々(西陵高)		63		斉藤		
34 H0799 新井 杏奈(明和高)		島		75		
35 F1548 島 星里奈(桜台高)		61		斉藤		
36 F0720 斎藤 亜里紗(愛知淑徳)			63			伊藤
37 F1583 鈴木 奈実(豊橋東高)			鈴木		60	
38 G1755 三津原 綾寿(名古屋商高)		水谷	62			
39 F1528 水谷 美穂(向陽高)		WO		鈴木		
40 G1615 高橋 杏佳(一宮西高)		高橋		60		
41 H0818 波多野 里沙(愛知高)		WO		高橋		
42 H0852 鋤柄 有美(豊丘高)			61		伊藤	
43 F1512 岡部 夏海(名城大附高)			岡部		60	
44 F1794 杉本 奈穂(知立東高)			WO			
45 G0939 山下 真波(大府高)				伊藤		
46 F1755 中川 万結香(天白高)		縄野		61		
47 G1557 縄野 ゆうみ(名経高蔵高)		62		伊藤		
48 F0598 伊藤 歌純(松蔭高)			61			

17歳以下女子シングルス

	1R	2R	3R	4R	5R	6R
1 F0652 野呂 明加(手塚TF)			野呂			
2 F0885 田口 彩夏(春日井南高)		田口	60			
3 F1744 森川 舞(東邦高)		61		野呂		
4 F1761 堀田 若奈(天白高)				62		
5 B Y E			堀田			
6 H0867 山下 実希(聖カピタニオ)			62		野呂	
7 G1737 山本 陽南(椛山高)			福島		62	
8 G1616 高木 三水珠(一宮西高)		福島	W0			
9 G0952 福島 杏奈(愛知商高)		61		丸山		
10 G1535 熊澤 摩耶(明和高)		熊澤		60		
11 H0746 中尾 桜(中村高)		63		丸山		
12 F1645 丸山 瑞貴(名経高蔵高)			61		野呂	
13 F0924 松澤 千佳(緑丘商業高)			松澤		61	
14 F0722 野田 万岐子(愛知淑徳)		野田	64			
15 G1747 山田 利奈(瑞穂高)		60		林		
16 F1687 林 綾音(大府高)		林		75		
17 G0839 坂田 佳徳子(豊丘高)		61	林			
18 G0880 永田 詩織(天白高)			64		矢田	
19 H0807 川地 さくら(熱田高)			鈴木		62	
20 G1727 藤原 桃子(豊丘高)		鈴木	64			
21 F1820 鈴木 真美(聖カピタニオ)		64		矢田		
22 H0598 佐久間 瑛理(金城学院高)		矢田		61		
23 G0718 矢田 愛沙(聖霊高)		76(7)	矢田			
24 G0836 青木 香菜子(愛知高)			62			伊藤
25 F0633 宮木 沙緒(金城学院高)			宮木			75
26 G1549 原田 沙英(中京大中京)		山本	61			
27 G1683 山本 有紗(時習館高)		W0		宮木		
28 H0759 塩田 祥子(天白高)		塩田		62		
29 G0912 久野 成美(中村高)		60	石塚			
30 G1565 石塚 未久(富田高)			61		飯田	
31 F1576 山田 和香菜(鳴海高)			山田		76(5)	
32 H0863 伊藤 綺和子(名古屋商高)		星田	W0			
33 F1722 星田 恵美令(瑞陵高)		61		飯田		
34 F1797 市川 千紘(知立東高)		飯田		60		
35 H0545 飯田 萌子(旭丘高)		60	飯田			
36 F1749 近藤 愛実(天白高)			64		伊藤	
37 G0803 中山 千晶(名東高)			中山		64	
38 G1601 村瀬 明里(旭丘高)		上田	63			
39 F1711 上田 麻由紀(名古屋南高)		60		岡		
40 G1687 山本 菜美(東海学園高)		岡		63		
41 F1544 岡 めぐみ(桜台高)		62	岡			
42 G0894 増田 有紀子(江南高)			61		伊藤	
43 G1506 青山 由奈(松蔭高)			青山		61	
44 G1739 鈴木 菜奈子(椛山高)		森田	60			
45 H0764 森田 未央(大府高)		64		伊藤		
46 G1503 近藤 亜季(豊明高)		萩原		63		
47 G1569 萩原 麻衣(名城大附高)		62	伊藤			
48 F0706 伊藤 実彩(聖霊高)			61			

17歳以下女子ダブルス

	1R	2R	3R	4R	5R
1	F0607 浅野 ほのか(愛知啓成高)				
	G0775 浅野 成美(愛知啓成高)		浅野・浅野		
2	G0998 菅沢 望愛(豊明高)		61		
	G1501 山村 由依(豊明高)	中尾・原田			
3	H0746 中尾 桜(中村高)	63			
	G0911 原田 亜美(中村高)			浅野・浅野	
4	F1615 道官 千夏(旭丘高)			60	
	F1618 田中 真央(旭丘高)				
5	B Y E			道官・田中	
	G1623 山本 佳奈子(瑞陵高)		60		
6	H0824 廣瀬 愛(瑞陵高)				浅野・浅野
	F1810 奥田 莉生(丹羽高)			60	
7	G1551 水野 由紀菜(丹羽高)		中川・酒井		
8	F1536 長谷川 千尋(愛知商高)		61		
	F1539 小川 愛佳(愛知商高)	中川・酒井			
9	F1755 中川 万結香(天白高)	64			
	F1757 酒井 郁(天白高)			池田・小川	
10	F1733 小木 曾彩乃(東邦高)			60	
	F1741 逸見 妃翠(東邦高)	青木・大藤			
11	F1656 青木 香澄(栄徳高)	76(5)			
	F1658 大藤 瑞季(栄徳高)		池田・小川		
12	G0686 池田 遥香(愛知啓成高)		61		
	G0915 小川 倫由(愛知啓成高)				浅野・浅野
13	F1749 近藤 愛実(天白高)			60	Ⓑ-1
	G0880 永田 詩織(天白高)		近藤・永田		
14	G1554 金子 愛里奈(熱田高)		61		
	G1553 廣村 佑希(熱田高)	金子・廣村			
15	F0893 溝江 果那(惟信高)	61			
	F0898 金井 絵里香(惟信高)			近藤・永田	
16	G1572 北村 安祐美(名城大附高)				
	H0815 松下 真依子(名城大附高)	村上・西垣			
17	G1596 村上 晴香(桜台高)	61			
	G1591 西垣 彩香(桜台高)		村上・西垣		
18	H0837 河村 真里奈(東海学園高)		75		
	G1686 鈴木 郁未(東海学園高)				高木・小椋
19	H0757 堀田 桃子(緑丘商業高)			64	
	G0929 土倉 なぎさ(緑丘商業高)		堀田・土倉		
20	F1522 田中 千秋(向陽高)		62		
	F1527 坂 友香(向陽高)	田中・坂			
21	H0773 西條 彩音(旭野高)	60			
	G0975 小比賀みのり(旭野高)			高木・小椋	
22	G0745 池田 侑美(桜台高)			63	
	G1593 都築 玲奈(桜台高)	池田・都築			
23	F0948 早川 実那(瀬戸西高)	61			
	F0950 田中 沙季(瀬戸西高)		高木・小椋		
24	F0939 高木 君未香(旭野高)		62		
	G0791 小椋 愛(旭野高)				

17歳以下女子ダブルス

	1R	2R	3R	4R	5R
25	F1579 角田 絵美(豊橋東高)				
	F1583 鈴木 奈実(豊橋東高)			角田・鈴木	
26	F1821 伊藤 美穂(古知野高)			75	
	G1600 山田 紗弓(古知野高)	奥山・山路			
27	F0931 奥山 明里(西陵高)		61		
	F0932 山路 あゆみ(西陵高)			角田・鈴木	
28	H0805 青山 彩希(熱田高)			62	
	F1655 大石 真子(熱田高)	青山・大石			
29	F1557 内田 麻菜美(時習館高)		61		
	F1562 対馬 ひとみ(時習館高)			青山・大石	
30	G1744 田中 沙弥(名古屋西高)			60	
	F1836 桐谷 桃子(名古屋西高)				岡村・伊藤
31	H0789 鈴木 桃佳(豊橋東高)				63
	G1512 斎藤 美穂(豊橋東高)			佐々木・齋藤	
32	H0799 新井 杏奈(明和高)			64	
	G1531 山本 菜摘(明和高)	佐々木・齋藤			
33	F1582 佐々木 麻衣(豊橋東高)		60		
	F1589 齋藤 愛子(豊橋東高)				岡村・伊藤
34	G1567 塩野 聡子(富田高)			61	
	F1814 中西 恵里佳(富田高)	塩野・中西			
35	H0796 黒田 有沙(明和高)		60		
	G1537 豊田 佳穂(明和高)				岡村・伊藤
36	F0736 岡村 萌有(大府高)			61	
	F1683 伊藤 真衣(大府高)				上村・榎本
37	F0638 伊藤 麻帆(旭野高)				64
	F0937 鈴木 麻夏(旭野高)			伊藤・鈴木	
38	F1777 飯嶋 美奈子(修文女子高)			61	
	G0891 新野 さくら(修文女子高)	飯嶋・新野			
39	F1707 岩本 尚美(名古屋南高)		61		
	F1709 田邊 慶子(名古屋南高)				伊藤・鈴木
40	G0797 岡田 優生(中京大中京)			61	
	G1541 林田 明日香(中京大中京)	岡田・林田			
41	H0751 貝沼 理彩子(名東高)		62		
	G0920 木村 由莉香(名東高)				加藤・神野
42	F1569 加藤 宏実(鳴海高)			62	
	H0845 神野 愛実(鳴海高)				上村・榎本
43	F0984 藤 森 唯(北高)				64
	F0989 小泉 佳央理(北高)			上村・榎本	
44	G1523 市川 佳那(豊橋東高)			60	
	G1520 丹羽 美由紀(豊橋東高)	上村・榎本			
45	F1828 上村 ひかり(岡崎城西高)		60		
	F1829 榎本 遥(岡崎城西高)				上村・榎本
46	H0767 片山 友美子(愛知商高)			64	
	G0957 松田 奈々(愛知商高)	谷澤・水野			
47	F1717 谷澤 美香(瑞陵高)		WO		
	F1720 水野 有稀(瑞陵高)				小崎・宮木
48	G0558 小崎 詩織(金城学院高)			60	
	F0633 宮木 沙緒(金城学院高)				
					浅野・浅野
					上村・榎本
					浅野・浅野
					63

17歳以下女子ダブルス

	1R	2R	3R	4R	5R
1	F0593 池田 ひらり(愛知啓成高)				
	G0514 浅野 萌(愛知啓成高)			池田・浅野	
2	G0954 加藤 久奈(愛知商高)		60		
	G0955 五藤 詩緒里(愛知商高)	原田・道下			
3	F1825 道下 汐里(新川高)		60		
	G1705 原田 春香(新川高)			池田・浅野	
4	G0692 加藤 久美子(松蔭高)			63	
	H0782 森 理 紗(松蔭高)	大北・前野			
5	G0571 大北 瑞季(旭丘高)		62		
	G0553 前野 有美(旭丘高)			大北・前野	
6	G1563 有賀 詩織(長久手高)			60	
	G1564 岩田 咲葵子(長久手高)				池田・浅野
7	G1738 浅田 詠美(椙山高)				62
	H0856 藤井 比奈多(椙山高)			鬼頭・荻山	
8	F0957 鬼頭 千草(中京大中京)		61		
	G0800 荻山 琴美(中京大中京)	鬼頭・荻山			
9	G0877 岡崎 楓(東邦高)		62		
	F1746 中嶋 真理(東邦高)			中川・黒木	
10	G1625 栗田 冴香(瑞陵高)				63
	H0825 太田 里佳(瑞陵高)	中川・黒木			
11	F0616 中川 真佑(南山国際高)		62		
	G0727 黒木 莉恵(南山国際高)			中川・黒木	
12	F1623 高木 理恵(名経大市邨)			WO	
	F1625 高原 加央理(名経大市邨)				池田・浅野
13	F0920 長縄 しおり(春日井高)				60
	F0911 馬場 美空(春日井高)			長縄・馬場	
14	F1523 三林 真維(向陽高)			76(5)	
	F1526 水野 亜侑美(向陽高)	三林・水野			
15	G0943 森 夕紀菜(大府高)		60		
	H0764 森田 未央(大府高)			長縄・馬場	
16	G1658 佐藤 明奈(山田高)				63
	G1656 井上 珠里(山田高)	井上・佐藤			
17	G1609 加藤 まどか(一宮西高)		WO		
	G1613 寺倉 未紗(一宮西高)			井上・佐藤	
18	G0921 吉田 桃子(北高)			61	
	G0925 平手 万裕(北高)				杉田・河野
19	H0818 波多野 里沙(愛知高)				75
	G1582 大澤 みづほ(愛知高)			杉田・河野	
20	G1746 浅井 眸未(瑞穂高)			WO	
	G1747 山田 利奈(瑞穂高)	杉田・河野			
21	G0820 杉田 奈々(桜台高)		62		
	F1545 河野 由季(桜台高)			杉田・河野	
22	F1558 舟田 紋菜(時習館高)				75
	F1556 松坂 早紀(時習館高)	舟田・松坂			
23	G1571 伊澤 友佳子(名城大附高)		62		
	G1574 金房 里佳(名城大附高)			本間・浅野	
24	F1534 本間 未紗(愛知商高)			63	
	G0817 浅野 萌子(愛知商高)				

17歳以下女子ダブルス

	1R	2R	3R	4R	5R
25	F1719 森 陽 夏(瑞陵高)				
	G0859 河野 真子(瑞陵高)				
			森・河野		
26	G1651 原田 恵莉加(至学館高)		61		
	G1650 佐藤 好恵(至学館高)	原田・佐藤			
27	G1674 亀井 榎子(時習館高)		60		
	G1677 鈴木 裕梨(時習館高)			森・河野	
28	G0773 藤井 歩未(春日井南高)			61	
	G1618 小山 優実(春日井南高)	加藤・河村			
	G1595 加藤 千佳(桜台高)	62			
29	G1594 河村 知咲(桜台高)			永谷・近藤	
	G1502 永谷 望那依(豊明高)			62	
30	G1503 近藤 亜季(豊明高)				森・河野
	F1772 大鹿 里奈(修文女子高)				63
31	F1776 林 明日美(修文女子高)		大鹿・林		
	H0790 前川 典子(豊橋東高)		61		
32	H0791 鈴木 麻美(豊橋東高)			館・中井	
	F1690 館 香奈明(名古屋商高)	61			
33	F1697 中井 里緒(名古屋商高)			長谷川・平岩	
	F1738 小林 加奈(東邦高)			60	
34	G1638 駒崎 汐里(東邦高)		小林・駒崎		
	H0843 青山 桃花(鳴海高)	63			
35	G1648 静山 果歩(鳴海高)			長谷川・平岩	
	G0547 長谷川奈津伎(椙山高)			62	
36	G0591 平岩 望海(椙山高)				真野・松田
	G0658 片岡 里奈(金城学院高)				62
37	G0657 家田 知沙(金城学院高)		片岡・家田		
	G1565 石塚 未久(富田高)		62		
38	F1815 山内 詩乃(富田高)	石塚・山内			
	H0769 木内 水貴(春日井高)	61			
39	G0959 澤野 紫央(春日井高)			片岡・家田	
	H0653 池田 瑛(名東高)			62	
40	G0919 興梠 祐香(名東高)	池田・興梠			
	F1538 渡辺 宣江(愛知商高)	75			
41	F1542 藤川 麻子(愛知商高)			石田・川嶋	
	G1513 石田 ひとみ(豊橋東高)			61	
42	H0788 川嶋 佑実(豊橋東高)				真野・松田
	G1727 藤原 桃子(豊丘高)			61	
43	G1728 藤田 真穂(豊丘高)		久郷・佐藤		
	G1719 後藤 里佳(名古屋南高)		61		
44	G1720 佐々木 彩花(名古屋南高)	久郷・佐藤			
	F1566 久郷 みく(聖霊高)	62			
45	G0717 佐藤 玲実(聖霊高)			真野・松田	
	F0983 山本 未希(北高)			63	
46	F0985 今井 彩渚(北高)		熊澤・三本木		
	G1535 熊澤 摩耶(明和高)	63			
47	H0797 三本木 晴香(明和高)			真野・松田	
	G0682 真野 郁奈子(愛知啓成高)			60	
48	G0526 松田 成美(愛知啓成高)				
				池田・浅野	
					池田・浅野
				真野・松田	62

17歳以下女子ダブルス

	1R	2R	3R	4R	5R
1	F0627 大橋 加奈(金城学院高)				
	F0630 辻 佳甫(金城学院高)			大橋・辻	
2	G1678 田中 裕子(時習館高)			64	
	G1675 土屋 渚(時習館高)		百野・古賀		
3	G1707 百野 早貴(新川高)		WO		
	G1708 古賀 千遥(新川高)			大橋・辻	
4	G1533 喜多 真帆実(明和高)			60	
	H0801 安井 祐菜(明和高)		喜多・安井		
5	F0965 野村 保帆(中京大中京)		64		
	F1568 鷺頭 美香(中京大中京)			牛田・田内	
6	F1691 牛田 真菜(名古屋商高)			60	
	G0853 田内 佐代子(名古屋商高)				大橋・辻
7	F1822 奥田 みさと(古知野高)				61
	F1823 宮田 胡桃(古知野高)			川崎・池田	
8	G0722 川崎 春花(南山国際高)			64	
	G0725 池田 理紗(南山国際高)		川崎・池田		
9	H0779 明星 由梨花(瀬戸西高)		62		
	G0992 勝股 楓(瀬戸西高)			青木・柴田	
10	H0747 下田 果歩(中村高)			60	
	G0912 久野 成美(中村高)		下田・久野		
11	H0823 梶山 実可(一宮西高)		75		
	G1616 高木 三水珠(一宮西高)			青木・柴田	
12	G0836 青木 香菜子(愛知高)			60	
	F1611 柴田 千沙貴(愛知高)				大橋・辻
13	F1654 坪井 里奈(熱田高)				60 (F)-1
	G0845 森 晴香(熱田高)			坪井・森	
14	G0916 北端 万莉(名東高)			64	
	G0918 高柳 莉歩(名東高)		北端・高柳		
15	H0827 鈴木 深里(東邦高)		61		
	G1632 岩崎 友美(東邦高)			坪井・森	
16	F0883 和田 早紀子(春日井南高)			75	
	G0772 錦織 春菜(春日井南高)		田中・堀池		
17	F0699 田中 梨紗子(南山高)		61		
	F0700 堀池 理沙(南山高)			田中・堀池	
18	G0967 森 万由子(旭野高)			61	
	G0972 小川 友萌(旭野高)				加藤・安江
19	G1748 志治 円茄(瑞穂高)				63
	G1749 柘植 しづか(瑞穂高)			加藤・坂井	
20	H0817 加藤 真子(愛知高)			61	
	G1581 坂井 祐美(愛知高)		加藤・坂井		
21	G1504 小林 知里(松蔭高)		WO		
	G1506 青山 由奈(松蔭高)			加藤・安江	
22	G0909 安井 真梨奈(西陵高)			60	
	G1717 西村 愛(西陵高)		花村・中川		
23	F1835 花村 有沙(名古屋西高)		62		
	G1743 中川 由貴(名古屋西高)			加藤・安江	
24	F0976 加藤 史織(名東高)			60	
	F0978 安江 彩乃(名東高)				

17歳以下女子ダブルス

	1R	2R	3R	4R	5R
25	H0548 島本 千愛(南山国際高)				
	G0724 田附 桃子(南山国際高)			島本・田附	
26	H0821 近藤 由梨(桜台高)			61	
	G1597 村上 理沙子(桜台高)		安藤・水野		
27	F1516 安藤 千尋(向陽高)		76(7)		
	F1517 水野 朋子(向陽高)			島本・田附	
28	G1569 萩原 麻衣(名城大附高)			61	
	G1573 山田 紗弓(名城大附高)		萩原・山田		
29	F1560 磯貝 美槻(時習館高)		60		
	F1826 佐原 未紗(時習館高)		萩原・山田		
30	G1511 大西 愛(豊橋東高)			60	
	H0786 大森 茉由子(豊橋東高)				島本・田附
31	G0936 辻本 歩(天白高)				64
	G0932 那須 千南(天白高)			草野・山口	
32	F1712 草野 亜依(名古屋南高)			61	
	G0857 山口 紗央莉(名古屋南高)		草野・山口		
33	F0894 久保野 真未(惟信高)		W0		
	G0777 川島 裕美(惟信高)			橋口・柴田	
34	H0545 飯田 萌子(旭丘高)			61	
	G1601 村瀬 明里(旭丘高)		飯田・村瀬		
35	G0804 中垣内 優希(北高)		75		
	G0805 蒲 朱奈(北高)			橋口・柴田	
36	G0850 橋口 ゆり(大府高)			61	
	F1689 柴田 瑞季(大府高)				島本・田附
37	F0943 日向 愛理(旭野高)				75 (F)-2
	F0936 中桐 香穂(旭野高)			柴田・斎藤	
38	F0725 柴田 朋香(愛知淑徳)			64	
	F0720 斎藤 亜里紗(愛知淑徳)		柴田・斎藤		
39	F1521 塚本 優花(向陽高)		60		
	G0815 服部 愛(向陽高)			柴田・斎藤	
40	H0759 塩田 祥子(天白高)			64	
	H0763 加藤 千夏(天白高)		渡部・五島		
41	G0864 渡部 一葉(瑞陵高)		63		
	G0860 五島 なみき(瑞陵高)			丸山・縄野	
42	F1645 丸山 瑞貴(名経高蔵高)			62	
	G1557 縄野 ゆうみ(名経高蔵高)				南部・引沼
43	F1744 森川 舞(東邦高)				62
	F1745 山内 里紗(東邦高)			松本・東埜	
44	G1752 松本 亜美(栄徳高)			60	
	G1753 東埜 恵実(栄徳高)		松本・東埜		
45	G0942 中小路 楓(大府高)		61		
	G0938 浅田 美咲(大府高)			南部・引沼	
46	G0997 井ノ口 理沙(豊明高)			61	
	H0781 濱島 加奈絵(豊明高)		加藤・長澤		
47	G0900 加藤 里奈(春日井東高)		60		
	G0901 長澤 彩貴(春日井東高)			南部・引沼	
48	F0886 南部 志織(愛知啓成高)			60	
	F0888 引沼 友里(愛知啓成高)				

大橋・辻 ————— 大橋・辻 (F)
 島本・田附 ————— 76(2)

17歳以下女子ダブルス

	1R	2R	3R	4R	5R
1	F0619 松浦 彩乃(名女大)				
	F0731 藤田 梨花(名女大)		松浦・藤田		
2	G1635 伊藤 湊(東邦高)		60		
	G1636 堀 綾花(東邦高)	米田・松井			
3	G1725 米田 紗也佳(豊丘高)		61		
	G1726 松井 悠里(豊丘高)			松浦・藤田	
4	G1536 山下 真歩(明和高)			60	
	G1532 杉浦 舞有(明和高)	押谷・渡辺			
5	G1624 押谷 佳名子(瑞陵高)		61		
	G1628 渡辺 智絵(瑞陵高)			梅原・袈裟丸	
6	F1620 梅原 舞(旭丘高)			61	
	F1612 袈裟丸ありさ(旭丘高)				松浦・藤田
7	F0987 川田 真由(北高)				60
	F0986 秋田 知穂(北高)		小嶋・小澤		
8	F0958 小嶋 依里(中京大中京)			WO	
	F1567 小澤 里帆(中京大中京)	小嶋・小澤			
9	G1518 小林 茉由(豊橋東高)		60		
	G1516 大西 結衣(豊橋東高)			小嶋・小澤	
10	G1603 星野 友里(旭丘高)				60
	G1608 新井 花奈(旭丘高)	星野・新井			
11	F1509 野田 優香里(名城大附高)		61		
	F1510 下村 美咲(名城大附高)			星野・新井	
12	F0924 松澤 千佳(緑丘商業高)			WO	
	F0925 加藤 夕貴(緑丘商業高)				松浦・藤田
13	F0977 上原 由佳子(名東高)				61
	G0803 中山 千晶(名東高)		上原・中山		
14	F0947 鈴木 里菜(瀬戸西高)			63	
	G0795 野村 優香(瀬戸西高)	鈴木・野村			
15	G1641 鈴木 美優(岡崎城西高)		75		
	G1646 渡邊 真莉(岡崎城西高)			上原・中山	
16	F1713 萩野 真維(名古屋南高)				63
	F1708 上野 優奈(名古屋南高)	萩野・上野			
17	G0556 黒川 朋香(南山国際高)		76(2)		
	F0712 五十嵐 夏帆(南山国際高)			萩野・上野	
18	H0844 竹川 仁恵(鳴海高)				63
	G1649 伊藤 紗也伽(鳴海高)				上原・中山
19	F1775 長橋 陽(修文女子高)				76(4)
	G0889 精松 久美子(修文女子高)		小川・吉田		
20	G1694 甲野 七奈(鳴海高)			60	
	G1692 土屋 美晴(鳴海高)	小川・吉田			
21	G0802 小川 美希(名東高)		60		
	G0917 吉田 萌(名東高)			小川・吉田	
22	H0598 佐久間 瑛理(金城学院高)				63
	G0663 石井 葉月(金城学院高)	佐久間・石井			
23	G0934 稲垣 ゆき乃(天白高)		60		
	G0933 伊藤 菜央実(天白高)			河合・長瀬	
24	F0960 河合 千江(中京大中京)				76(5)
	F0966 長瀬 育美(中京大中京)				

17歳以下女子ダブルス

	1R	2R	3R	4R	5R
25	G0561 成田 奈菜子(金城学院高)				
	F0631 竹村 美咲(金城学院高)		成田・竹村		
26	H0864 大井 誠美(向陽高)		63		
	H0865 平林 美の里(向陽高)	大井・平林			
27	H0862 浅野 ゆりか(名古屋商高)	63			
	G1755 三津原 綾寿(名古屋商高)			右高・松浦	
28	G0530 右高 沙也加(春日井東高)			62	
	F0522 松浦 みずき(高蔵寺高)	右高・松浦			
29	G0952 福島 杏奈(愛知商高)	60			
	G0958 伊藤 友菜(愛知商高)		右高・松浦		
30	G1737 山本 陽南(椙山高)		61		
	G1739 鈴木 菜奈子(椙山高)			右高・松浦	
31	G0935 小出 真菜(天白高)			61	
	G0930 加藤 桃日(天白高)		宝田・玉田		
32	F1636 小林 千夏(豊丘高)		WO		
	F1641 白井 ちひろ(豊丘高)	宝田・玉田			
33	F1504 宝田 奈緒(至学館高)	61			
	F1501 玉田 さくら(至学館高)		古田・村瀬		
34	H0822 笹谷 瀬里奈(一宮西高)			61	
	G1615 高橋 杏佳(一宮西高)	笹谷・高橋			
35	F0897 西尾 水稀(惟信高)	62			
	G0779 中村 亜美(惟信高)		古田・村瀬		
36	F0647 古田 佳苗(明和高)		60		
	G0867 村瀬 那美(明和高)			右高・松浦	
37	F1524 服部 萌(向陽高)			61	◎-2
	F1520 古田 睦実(向陽高)		長谷川・久原		
38	F0997 長谷川 千紗(東海学園高)		76(5)		
	F0995 久原 萌(東海学園高)	長谷川・久原			
39	G1521 中村 茉穂(豊橋東高)	60			
	G1528 栗名 咲江(豊橋東高)		長谷川・久原		
40	G1653 小林 華子(愛知高)		60		
	H0819 本多 由佳(愛知高)	藤本・伊藤			
41	F1546 藤本 理紗子(桜台高)	WO			
	F1552 伊藤 優衣(桜台高)		藤本・伊藤		
42	G0966 菅原 温子(旭野高)		61		
	G1759 松原 千恵(旭野高)			長谷川・久原	
43	G0628 峯田 真由(春日井南高)			62	
	G0599 杉本 佳奈子(春日井南高)		大竹・西脇		
44	G1672 松井 萌(時習館高)		64		
	G1684 夏目 愛子(時習館高)	大竹・西脇			
45	F1752 大竹 優希(天白高)	61			
	F1754 西脇 亜実(天白高)		小山・山田		
46	G0876 東野 まい(東邦高)		63		
	F1735 射延 佳奈(東邦高)	東野・射延			
47	F1788 富岡 あり紗(江南高)	WO			
	F1790 長谷川 麻衣(江南高)		小山・山田		
48	G0858 小山 友希(名古屋南高)		62		
	F1714 山田 里奈(名古屋南高)			松浦・藤田	
					右高・松浦 ◎
				右高・松浦	63

17歳以下女子ダブルス

	1R	2R	3R	4R	5R
1	G0525 杉本 莉菜(明和高)				
	F1515 山本 花菜(明和高)		杉本・山本		
2	H0854 角田 彩花(椙山高)		60		
	H0855 蒲 沙也香(椙山高)	石井・増田			
3	H0752 石井 桃子(名東高)	64			
	H0753 増田 佳菜(名東高)			杉本・山本	
4	F1838 竹内 麻佑子(東海南高)		60		
	F1837 森田 愛(東海南高)	竹内・森田			
5	G1750 田中 悠美子(修文女子高)	62			
	H0857 尾関 なおこ(修文女子高)		竹内・森田		
6	G1673 大竹 由莉(時習館高)		63		
	G1680 石井 貴子(時習館高)			杉本・山本	
7	G1602 長谷川 依保(旭丘高)			60	
	G1604 乾 明理(旭丘高)		小林・高畑		
8	H0807 川地 さくら(熱田高)		61		
	G1552 木村 絵里香(熱田高)	小林・高畑			
9	F0963 小林 桃子(中京大中京)	61			
	F0964 高畑 朱莉(中京大中京)			浅井・杉本	
10	H0829 赤津 謡子(東邦高)			61	
	G1740 小川 ななみ(東邦高)	祖父江・松下			
11	G1586 祖父江 佑実(愛知高)	60			
	G1587 松下 晴香(愛知高)		浅井・杉本		
12	F1564 浅井 沙也果(椙山高)		61		
	G0544 杉本 りか(椙山高)			杉本・山本	
13	F0892 酒江 実歩(松蔭高)			64	①-1
	F0890 村松 早織(松蔭高)		酒江・村松		
14	G1633 植松 若菜(東邦高)		60		
	G1634 太田 香里(東邦高)	菊川・水本			
15	F1530 菊川カロリネ(愛工大名電)	61			
	F1531 水本 珠莉(愛工大名電)			谷口・栗本	
16	G0841 渡辺 加奈子(豊明高)			76(6)	
	G0842 原田 華織(豊明高)	谷口・栗本			
17	G0970 谷口 詩乃(旭野高)	63			
	G0976 栗本 彩季葉(旭野高)		谷口・栗本		
18	G1598 北島 眉子(桜台高)		60		
	G1590 鶴飼 真伎(桜台高)			棚橋・飯塚	
19	F1728 小林 里帆(明和高)			63	
	F1727 来治 紗英(明和高)		小林・来治		
20	G1589 鬼頭 美有(桜台高)		60		
	G1592 横井 加奈子(桜台高)	久野・星田			
21	F1718 久野 友香理(瑞陵高)	WO			
	F1722 星田 恵美令(瑞陵高)			棚橋・飯塚	
22	F0706 伊藤 実彩(聖霊高)			61	
	G0718 矢田 愛沙(聖霊高)	伊藤・矢田			
23	F1802 山口 由貴(名女大)	WO			
	G0899 伊禮 栞(名女大)			棚橋・飯塚	
24	F0734 棚橋 美百合(名東高)		76(4)		
	F0974 飯塚 みなみ(名東高)				

17歳以下女子ダブルス

	1R	2R	3R	4R	5R
25	G0671 松原 菜摘(金城学院高)				
	G0598 橋 永子(金城学院高)		松原・橋		
26	G1515 本郷 悠菜(豊橋東高)		61		
	G1527 竹本 晴美(豊橋東高)	本郷・竹本			
27	F1543 成田 里奈(愛知商高)		61		
	F1535 浅井 さや香(愛知商高)			松原・橋	
28	G1524 夏 目 葵(豊橋東高)			60	
	G1529 田中 里穂(豊橋東高)	加藤・松葉			
29	G0758 加藤 怜渚(南山国際高)		60		
	H0696 松 葉 唯(南山国際高)		加藤・松葉		
30	F0696 寺澤 保奈美(南山高)		61		
	G0735 高林 詩帆(南山高)			松原・橋	
31	F1513 杉 江 唯(名城大附高)			60	
	F1514 土方 美彩子(名城大附高)		篠原・長岡		
32	F1637 篠原 楓(豊丘高)		60		
	F1635 長岡 ころこ(豊丘高)	篠原・長岡			
33	H0760 堀井 沙季(天白高)		62		
	H0762 加藤 瞳(天白高)			野村・宮田	
34	F1525 加藤 璃緒(向陽高)			61	
	F1529 丹菊 あゆみ(向陽高)	坂野・伊藤			
35	H0850 坂野 碧美(名古屋南高)		61		
	G1724 伊藤 有里(名古屋南高)			野村・宮田	
36	G0695 野村 音緒(愛知淑徳)			61	
	F0726 宮田 真弥(愛知淑徳)				松原・橋
37	F0704 奥村 優(南山高)			62	①-2
	F0702 杉浦 杏奈(南山高)		奥村・杉浦		
38	G0907 大前 佳朱美(西陵高)		60		
	G0908 伊東 夏実(西陵高)	伊藤・井上			
39	G0924 伊藤 和夏(北高)		61		
	H0756 井上 綾乃(北高)			奥村・杉浦	
40	F0885 田口 彩夏(春日井南高)			63	
	F0882 相宮 沙季(春日井南高)	田口・相宮			
41	G1644 杉浦 真朋(岡崎城西高)		60		
	G1647 鈴木 真生(岡崎城西高)			丸山・鈴木	
42	F0851 丸山 詩織(瑞穂高)			61	
	F1725 鈴木 里穂(瑞穂高)				伊藤・谷
43	F1576 山田 和香菜(鳴海高)			63	
	F1574 山中 仁美(鳴海高)		山田・山中		
44	G0991 澤田 愛里(瀬戸西高)		62		
	G0993 加藤 梨沙(瀬戸西高)	澤田・加藤			
45	G1577 戸塚 菜水(聖カピタニオ)		60		
	G1578 伊藤 美早紀(聖カピタニオ)			伊藤・谷	
46	F0996 久保田 祐来(東海学園高)			62	
	F1827 牧 里奈(東海学園高)	久保田・牧			
47	H0798 妹尾 由莉子(明和高)		64		
	G1538 野田 聖奈(明和高)			伊藤・谷	
48	F0598 伊藤 歌純(松蔭高)			61	
	F0889 谷 沙織(松蔭高)				杉本・山本
					松原・橋
					62
					①

17歳以下女子ダブルス

	1R	2R	3R	4R	5R
1	F0735 森川 真衣(南山国際高)				
	F0615 山村 果穂(南山国際高)		森川・山村		
2	G0788 増田 久美(春日井高)		60		
	F0918 関野 麻帆(春日井高)	増田・関野			
3	F1638 平野 亜実(豊丘高)		63		
	G0839 坂田 佳徳子(豊丘高)			森川・山村	
4	F0946 西川 優(瀬戸西高)			61	
	G0794 福家 萌乃(瀬戸西高)	西川・福家			
5	F1663 富井 奈津美(栄徳高)		63		
	F1660 松本 愛子(栄徳高)			阿部・岡部	
6	F1508 阿部 祥子(名城大附高)			61	
	F1512 岡部 夏海(名城大附高)				森川・山村
7	F0884 権田 明子(春日井南高)				63
	F0881 須藤 栞(春日井南高)		坡山・青山		
8	F0694 坡山 里帆(南山高)				
	F0703 青山 恵己(南山高)	坡山・青山			
9	G1544 片山 桃花(中京大中京)		63		
	G1545 重盛 彩夏(中京大中京)			坡山・青山	
10	G1606 熊澤 加奈子(旭丘高)			62	
	G1607 野口 真莉奈(旭丘高)	熊澤・野口			
11	G0922 古澤 沙希(北高)		62		
	H0755 五十嵐 桃子(北高)			熊澤・野口	
12	F1653 森 くるみ(豊丘高)			63	
	F1640 大村 友里(豊丘高)				森川・山村
13	G0608 坂本 真子那(桜丘高)				76(1) ㊟-1
	G0910 鈴木 舞(桜丘高)		坂本・鈴木		
14	F1613 杉浦 優子(旭丘高)			64	
	F1617 鈴木 美佐季(旭丘高)	杉浦・鈴木			
15	G0944 大嶋 智美(大府高)		WO		
	G0939 山下 真波(大府高)			坂本・鈴木	
16	F1518 池村 春香(向陽高)			63	
	F1528 水谷 美穂(向陽高)	池村・水谷			
17	F1737 野尻 知美(東邦高)		61		
	F1743 村田 萌(東邦高)			亀山・坂井	
18	H0771 亀山 菜摘(旭野高)			63	
	G0971 坂井 晴香(旭野高)				坂本・鈴木
19	F0721 藤井 優妃(愛知淑徳)				75
	F0722 野田 万岐子(愛知淑徳)		田中・安西		
20	H0803 田中 穂(中京大中京)			64	
	H0804 安西 有加(中京大中京)	田中・安西			
21	G1760 原田 宏美(旭野高)		60		
	G0968 神村 かさね(旭野高)			藤村・原田	
22	G1722 廣田 茜(名古屋南高)			62	
	H0851 坂野 恵里(名古屋南高)	田口・岡村			
23	G0937 田口 愛佳(天白高)		62		
	H0761 岡村 春奈(天白高)			藤村・原田	
24	F1561 藤村 真琴(時習館高)			62	
	F1559 原田 恵梨子(時習館高)				

17歳以下女子ダブルス

	1R	2R	3R	4R	5R
25	F0629 杉浦 佳央理(金城学院高)				
	F0626 八木 志帆子(金城学院高)		杉浦・八木		
26	F1581 田中 日奈子(豊橋東高)		30		
	F1580 石川 愛実(豊橋東高)	田中・石川			
27	G1507 天野 桃子(聖霊高)	WO			
	H0783 津曲 悠衣(聖霊高)			杉浦・八木	
28	F1648 安部 瑞貴(豊明高)		60		
	F1805 岩崎 真希保(豊明高)	安部・岩崎			
29	G1682 大野 友香(時習館高)	WO			
	H0835 牧平 結菜(時習館高)		大島・原		
30	H0780 大島 菜実(瀬戸西高)		62		
	G0995 原 恵里奈(瀬戸西高)			糠・渡邊	
31	G1756 楓 ゆり(名古屋商高)			62	
	H0863 伊藤 綺和子(名古屋商高)		梅村・水谷		
32	H0830 水越 早紀(岡崎城西高)		60		
	G1645 市川 風花(岡崎城西高)	梅村・水谷			
33	F1572 梅村 万里子(鳴海高)	63			
	G0822 水谷 咲華(鳴海高)			糠・渡邊	
34	F1723 神谷 美沙(瑞陵高)		62		
	F1721 宮坂 真理子(瑞陵高)	神谷・宮坂			
35	F1537 安藤 美の里(愛知商高)	62			
	F1533 水野 亜紀(愛知商高)			糠・渡邊	
36	G0610 糠 友美(椋山高)		62		
	G0612 渡邊 寿美(椋山高)				松岡・山本 ①-2
37	F1748 河方 美咲(愛知高)			61	
	F1608 半澤 加純(愛知高)		河方・半澤		
38	G0751 吉井 さとみ(聖カピタニオ)		61		
	H0867 山下 実希(聖カピタニオ)	吉井・山下			
39	G0720 岩田 溪(南山国際高)	60			
	G0756 塩田 実紗子(南山国際高)			河方・半澤	
40	G0875 岩崎 文香(東邦高)		61		
	F1740 鶴身 彩(東邦高)	田部・靱山			
41	F1502 田部 仁美(至学館高)	61			
	F1505 靱山 芙幸江(至学館高)		田部・靱山		
42	H0793 小林 結衣(豊橋東高)		WO		
	H0787 佐々木 晶子(豊橋東高)			松岡・山本	
43	F1650 長崎 亜由美(山田高)			76(3)	
	F1651 内藤 千愛(山田高)		江口・吉田		
44	F1824 山下 栞奈(新川高)		61		
	G1706 森 安沙美(新川高)	江口・吉田			
45	F1807 江口 晶美(丹羽高)	62			
	G1550 吉田 帆乃美(丹羽高)			松岡・山本	
46	G1525 宗 茉里恵(豊橋東高)		60		
	G1517 寺脇 沙織(豊橋東高)	井上・猪子			
47	G1588 井上 恵(桜台高)	61			
	H0820 猪子 あかり(桜台高)			松岡・山本	
48	F0635 松岡 玲奈(東海学園高)		60		
	H0563 山本 彩乃(東海学園高)				森川・山村
					松岡・山本 ①
					60

17歳以下女子ダブルス

	1R	2R	3R	4R	5R
1	F0624 杉山 あい美(金城学院高)				
	F0634 斉藤 真由(金城学院高)		杉山・斉藤		
2	G0990 池田 有希(瀬戸西高)		60		
	G0996 宮丸 千穂(瀬戸西高)	和気・菅沼			
3	G1566 和気 藍子(富田高)	60			
	F1818 菅沼 千晶(富田高)			杉山・斉藤	
4	F1633 今井 若子(豊丘高)			60	
	F1632 八木 沙彩(豊丘高)	林・島田			
5	F1687 林 綾音(大府高)	61			
	F1688 島田 莉子(大府高)		林・島田		
6	F1808 浦本 彩織(丹羽高)		62		
	F1809 堀場 千夏(丹羽高)				杉山・斉藤
7	G0866 小島 舞子(明和高)				60
	F1726 中川 紗織(明和高)		林・植田		
8	G1640 藤江 菜摘(岡崎城西高)		61		
	G1642 明城 佳帆(岡崎城西高)	林・植田			
9	G1576 林 麻美(聖カピタニオ)	W0			
	G0521 植田 花帆(聖カピタニオ)			稲垣・柴田	
10	H0744 平林 奈々(西陵高)			60	
	H0745 森本 干晴(西陵高)	吉岡・大矢			
11	F1730 吉岡 希望(明和高)	61			
	G0865 大矢 梨紗子(明和高)		稲垣・柴田		
12	F1750 稲垣 みなみ(天白高)		60		
	F1751 柴田 聖奈(天白高)				杉山・斉藤
13	G0701 守山 智美(名女大)				76(1) ①-1
	I0584 和田 彩花(名女大中)		守山・和田		
14	F0880 伊藤 史織(春日井南高)		63		
	G0774 三木 彩華(春日井南高)	後藤・野田			
15	G0565 後藤 美咲(椙山高)	60			
	F0954 野田 幸穂(椙山高)			守山・和田	
16	G0755 白井 優希(桜丘高)			62	
	I0559 山野 友里奈(豊橋桜丘中)	白井・山野			
17	G1555 杉 藤 遥(熱田高)	60			
	H0806 鳥居 明日香(熱田高)		新聞・大谷		
18	F1724 新聞 波瑠絵(瑞陵高)		61		
	G0861 大谷 麻理子(瑞陵高)				守山・和田
19	F1540 葛島 恵実(愛知商高)			63	
	G0816 山崎 瑞恵(愛知商高)		葛山・山崎		
20	G1741 永井 愛(東邦高)		62		
	G1742 井嶋 麻衣(東邦高)	川島・桑原			
21	F0938 川島 麻友美(旭野高)	63			
	G0793 桑原 明日菜(旭野高)			呉山・井澤	
22	G1585 梅田 真帆(愛知高)			60	
	G1580 松島 由季(愛知高)	塩田・鈴木			
23	G1757 塩田 留美(名古屋商高)	75			
	G1758 鈴木 愛海(名古屋商高)		呉山・井澤		
24	G0588 呉山 菜梨(南山高)		60		
	F0698 井澤 佳那子(南山高)				

17歳以下女子ダブルス

	1R	2R	3R	4R	5R
25	F0604 大友 佳奈(松蔭高)				
	G0681 佐藤 すず乃(松蔭高)		大友・佐藤		
26	F1588 小木曾 沙季(豊橋東高)		60		
	G0827 小林 愛実(豊橋東高)	小木曾・小林			
27	G0923 美頭 英里佳(北高)	60			
	G0926 村瀬 有紗(北高)			大友・佐藤	
28	F1764 小島 野乃花(長久手高)			62	
	F1763 中村 南(長久手高)	関・奥村			
29	G1540 関 真唯(中京大中京)	62			
	G1542 奥村 栞奈(中京大中京)		関・奥村		
30	F1753 廣田 優菜(天白高)		63		
	F1756 渡辺 佳織(天白高)			大友・佐藤	
31	G1610 酒向 梨奈(一宮西高)			61	
	G1611 大崎 麻衣(一宮西高)		山本・棚瀬		
32	G1764 余吾 綾乃(向陽高)		60		
	G1762 富田 沙羅(向陽高)	山本・棚瀬			
33	G1687 山本 菜美(東海学園高)	64			
	G1688 棚瀬 あやか(東海学園高)			中尾・河村	
34	G0749 荒木 理那(南山国際高)			64	
	G0757 佐藤 礼奈(南山国際高)	津川・高嶋			
35	G0843 津川 利奈(山田高)	64			
	F1652 高嶋 絢美(山田高)		中尾・河村		
36	F0956 中尾 安那(椙山高)		75		
	F1563 河村 杏奈(椙山高)			大友・佐藤	
37	F1547 松波 愛理(桜台高)			76(6)	①-2
	F0536 加藤 里奈(桜台高)		松波・加藤		
38	H0772 山岡 弥生(旭野高)		60		
	G0969 谷口 愛実(旭野高)	山岡・谷口			
39	H0834 森田 みなみ(時習館高)	62			
	G1685 竹尾 理沙(時習館高)			松波・加藤	
40	F1554 三浦 知佳(桜台高)			60	
	G0819 永富 早稀(桜台高)	三浦・永富			
41	G1626 江原 夏季(瑞陵高)	WO			
	G1630 高橋 知里(瑞陵高)		三浦・永富		
42	G1695 岡崎 莉子(鳴海高)		WO		
	G1767 早川 菜々(鳴海高)			古谷・西尾	
43	F1621 柴田 真梨子(旭丘高)			63	
	F1614 松本 美里(旭丘高)		平田・中島		
44	F1739 林 真奈美(東邦高)		64		
	G0878 久野 孔仁子(東邦高)	平田・中島			
45	F1710 平田 彩(名古屋南高)	63			
	G1723 中島 成美(名古屋南高)			古谷・西尾	
46	H0792 萩原 ありさ(豊橋東高)			62	
	G1514 田中 なつみ(豊橋東高)	萩原・田中			
47	F1544 岡 めぐみ(桜台高)	64			
	F1548 島 星里奈(桜台高)		古谷・西尾		
48	F0608 古谷 麻菜(西陵高)		61		
	F0609 西尾 望(西陵高)				
				杉山・斉藤	
				大友・佐藤	杉山・斉藤 ① 63

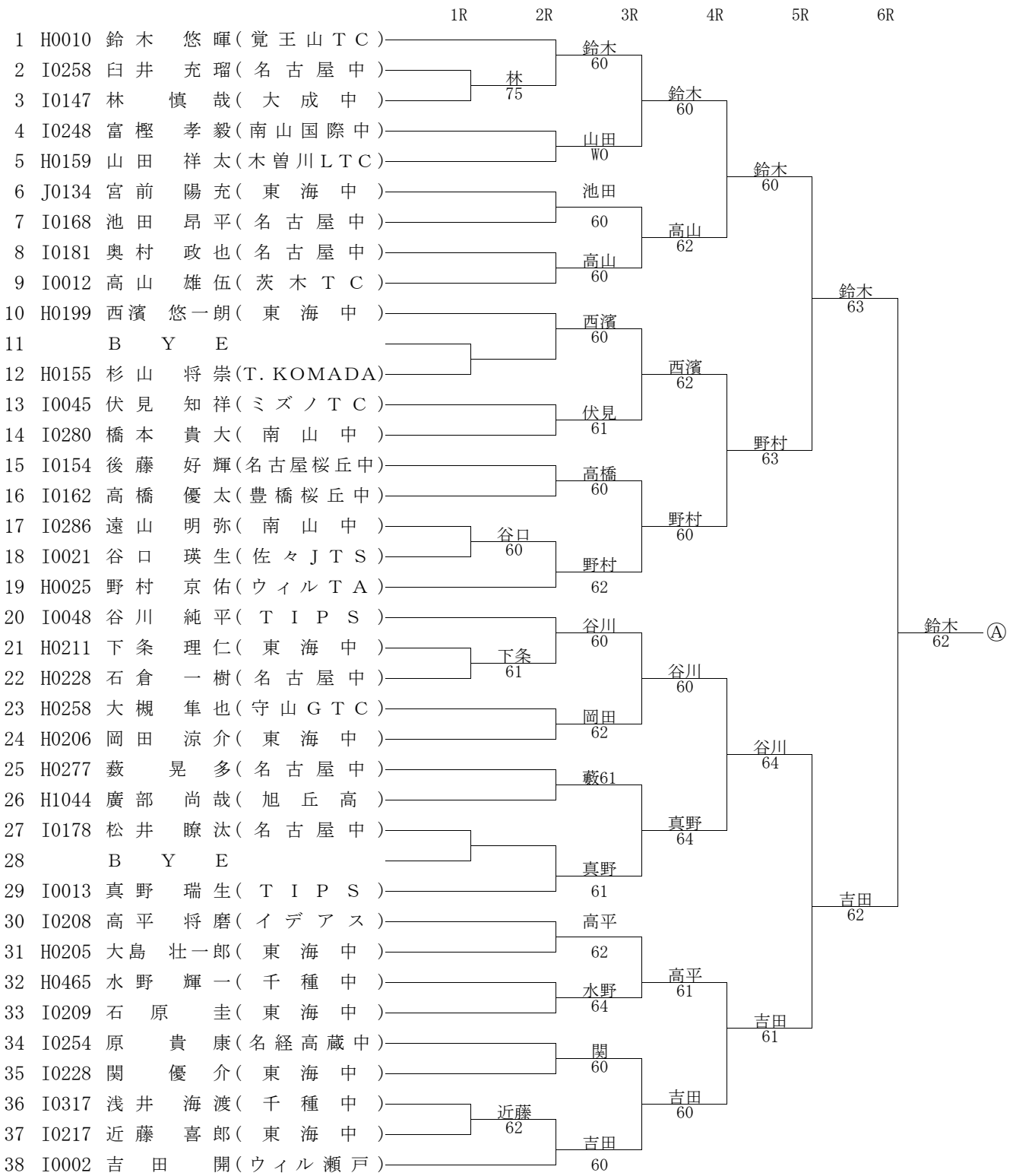
17歳以下女子ダブルス

	1R	2R	3R	4R	5R
1	G0513 西尾 朋香(名経大市邨)				
	G0590 三井 夏実(名経大市邨)			西尾・三井	
2	G0789 伊藤 千尋(緑丘商業高)			61	
	H0758 大塚 海夏(緑丘商業高)		木村・平		
3	G1761 木村 有里(向陽高)		63		
	G1763 平 佳奈(向陽高)			西尾・三井	
4	F1639 鈴木 実奈代(豊丘高)			60	
	F1634 上野 真央(豊丘高)		鈴木・上野		
5	G1543 川崎 亜弥(中京大中京)		63		
	G1548 野田 琴乃(中京大中京)			鈴木・上野	
6	G1522 狭石 知佳(豊橋東高)			63	
	G1519 竹内 萌恵(豊橋東高)				西尾・三井
7	G1681 外山 絢理(時習館高)				61
	G1683 山本 有紗(時習館高)			濱田・水谷	
8	F0854 濱田 美緩(中村高)			61	
	G0762 水谷 若菜(中村高)		濱田・水谷		
9	G0927 井戸田はるか(北高)		60		
	G0928 長岡 美の里(北高)			清水・小林	
10	G1751 小川 奈津美(修文女子高)			62	
	H0858 浅野 綾子(修文女子高)		笠原・青木		
11	F1586 笠原 麻希(豊橋東高)		62		
	F1585 青木 麻由(豊橋東高)			清水・小林	
12	F1694 清水 春花(名古屋商高)			60	
	F1693 小林 麻衣(名古屋商高)				西尾・三井
13	F0955 武藤 萌子(相山高)				60
	G0504 古屋 祐美(相山高)				Ⓐ-1
14	G0821 江森 晴子(桜台高)			江森・国嶋	
	F1549 国島 舞(桜台高)		江森・国嶋	WO	
15	F1609 高橋 杏子(愛知高)		76(5)		
	F1610 野中 美紗子(愛知高)			玉木・山本	
16	F0701 北村 暁子(南山高)			75	
	F0692 伊藤 真央(南山高)		北村・伊藤		
17	F1830 島 茜(岡崎城西高)		64		
	G1639 吉田 絢音(岡崎城西高)			玉木・山本	
18	F1816 玉木 彩夏(富田高)			75	
	F1817 山本 はるか(富田高)				岩本・加藤
19	F1759 小島 由莉(天白高)				60
	F1761 堀田 若奈(天白高)			小島・堀田	
20	G0763 大原 夕美子(中村高)			60	
	F0853 野田 成美(中村高)		大原・野田		
21	H0828 藤村 美雪(東邦高)		60		
	G1637 広岡 理沙(東邦高)			岩本・加藤	
22	G0974 水野 祐希(旭野高)			60	
	G0973 市川 舞(旭野高)		藤井・山中		
23	F0929 藤井 めぐみ(緑丘商業高)		60		
	G0790 山中 美紅(緑丘商業高)			岩本・加藤	
24	F0513 岩本 亜梨沙(中京大中京)			63	
	F0959 加藤 真子(中京大中京)				

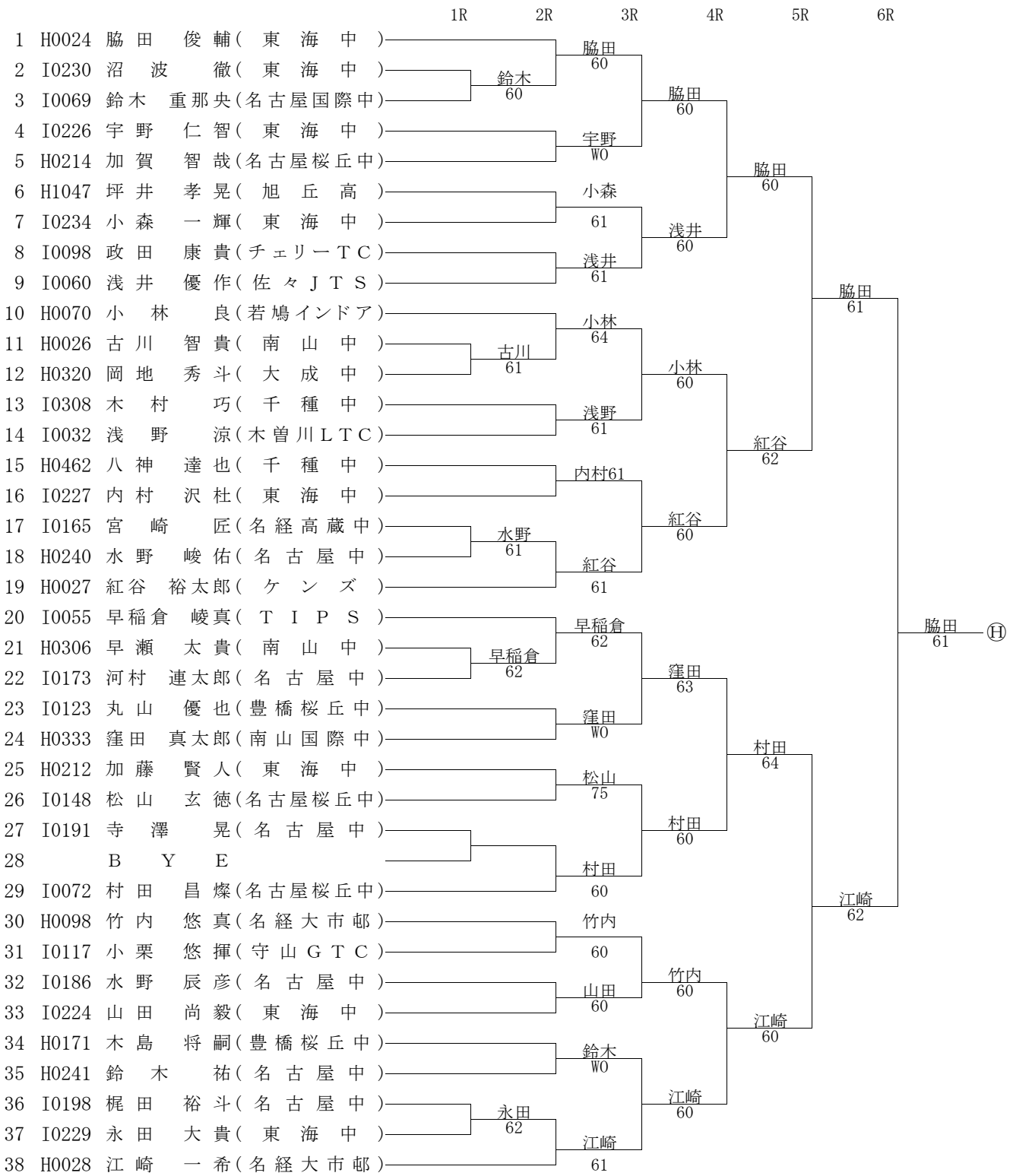
17歳以下女子ダブルス

	1R	2R	3R	4R	5R
25	F0594 高橋 礼実(松蔭高)				
	H0515 加藤 舞(チェリーTC)		高橋・加藤		
26	G1693 近藤 瞳(鳴海高)		61		
	H0831 小林 由ン奈(鳴海高)	加藤・安藤			
27	F0891 加藤 優里菜(松蔭高)	WO			
	G1505 安藤 華奈子(松蔭高)			高橋・加藤	
28	H0802 吉田 真莉奈(中京大中京)			60	
	G1546 高橋 美里(中京大中京)	岩間・正木			
29	F0945 岩間 汐里(瀬戸西高)	64			
	F0951 正木 美由紀(瀬戸西高)		磯谷・小島		
30	F1616 磯谷 夏織(旭丘高)		60		
	F1793 小島 彩友美(旭丘高)			高橋・加藤	
	F1729 濱田 由梨香(明和高)			61	
31	G1534 金子 実恭(明和高)		中山・富岡		
	G1679 森田 真央(時習館高)		WO		
32	H0836 佐藤 里緒菜(時習館高)	中山・富岡			
	H0832 中山 絵未(山田高)	76(1)			
33	G1657 富岡 真里亜(山田高)			小栗・水野	
	G1612 勝野 すみれ(一宮西高)			62	
34	G1614 青木 麻由香(一宮西高)	三宅・中峯			
35	G1539 三宅 美樹(中京大中京)	62			
	G1547 中峯 玲奈(中京大中京)		小栗・水野		
36	F0941 小栗 奈実(旭野高)		63		
	F0944 水野 まどか(旭野高)				伊藤・大竹 ①-2
37	F1578 木下 慶美(豊橋東高)			60	
	F1584 中島 明日香(豊橋東高)		末良・森本		
38	F1532 野村 悠乃(愛知商高)		76(4)		
	G0953 湯浅 帆乃香(愛知商高)	末良・森本			
39	F0940 末良 愛(旭野高)	60			
	G0792 森本 紗也乃(旭野高)			末良・森本	
40	F1819 浅野 なつき(聖カピタニオ)			76(16)	
	F1820 鈴木 真美(聖カピタニオ)	浅野・鈴木			
41	G1558 山本 味史(東海南高)	WO			
	H0809 武本 万里絵(東海南高)		浅野・鈴木		
42	G1627 渡邊 美穂(瑞陵高)		60		
	G1629 水谷 文香(瑞陵高)			伊藤・大竹	
43	F1762 堀井 愛里(名城大附高)			60	
	G0813 磯部 有美(名城大附高)		堀井・磯部		
44	F1789 野田 麻里子(江南高)		64		
	G0894 増田 有紀子(江南高)	野田・増田			
45	F1736 安達 夕貴(東邦高)	61			
	F1742 前田 悟子(東邦高)			伊藤・大竹	
46	G0809 石田 万稀(至学館高)			62	
	F0998 太田 彩奈(至学館高)	鈴木・上田			
47	F1715 鈴木 愛世(名古屋南高)	63			
	F1711 上田 麻由紀(名古屋南高)		伊藤・大竹		
48	F0669 伊藤 帆乃香(名経高蔵高)		60		
	F0557 大竹 るな(名経高蔵高)				西尾・三井
					伊藤・大竹
					西尾・三井 ①
					64

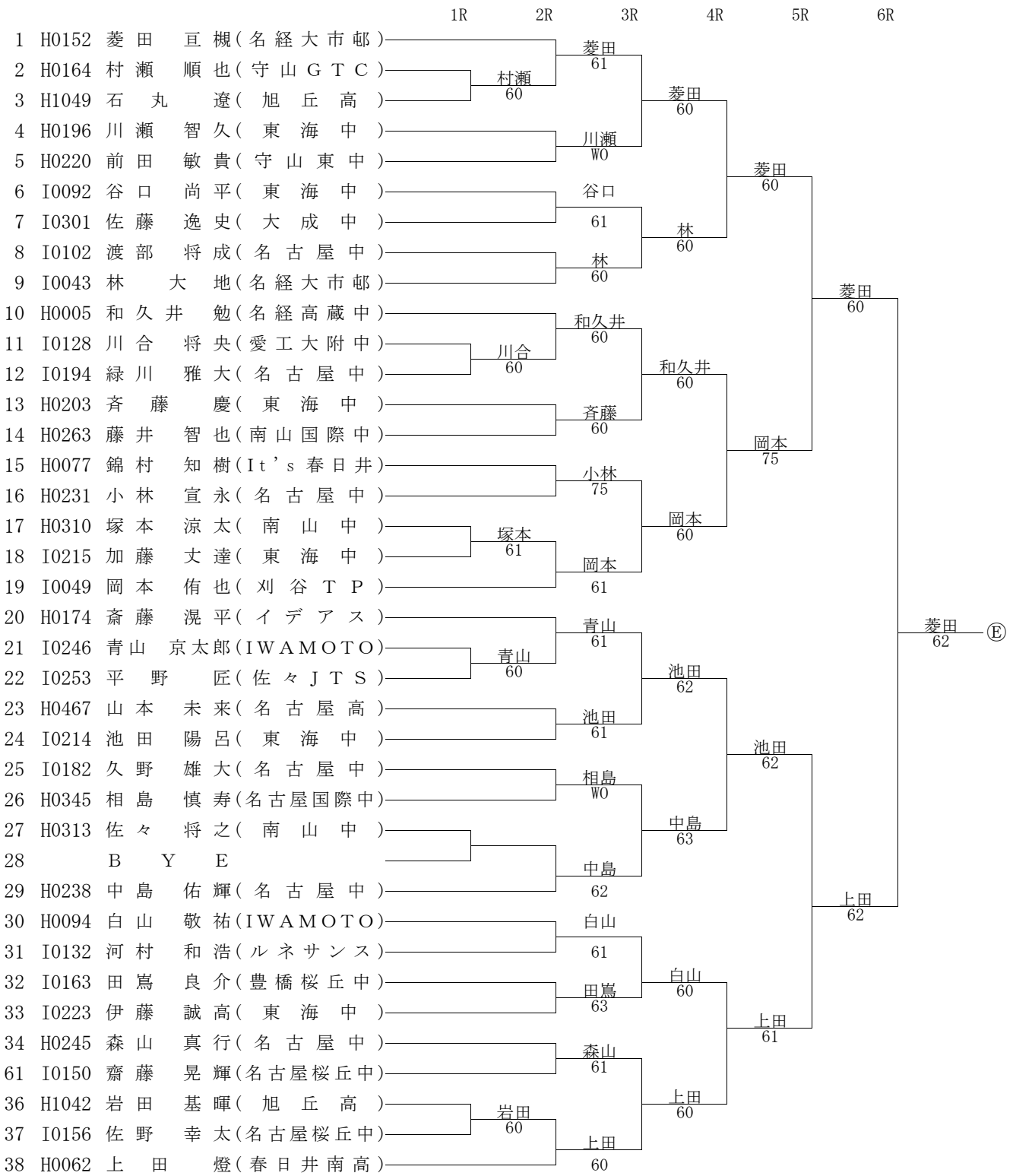
15歳以下男子シングルス



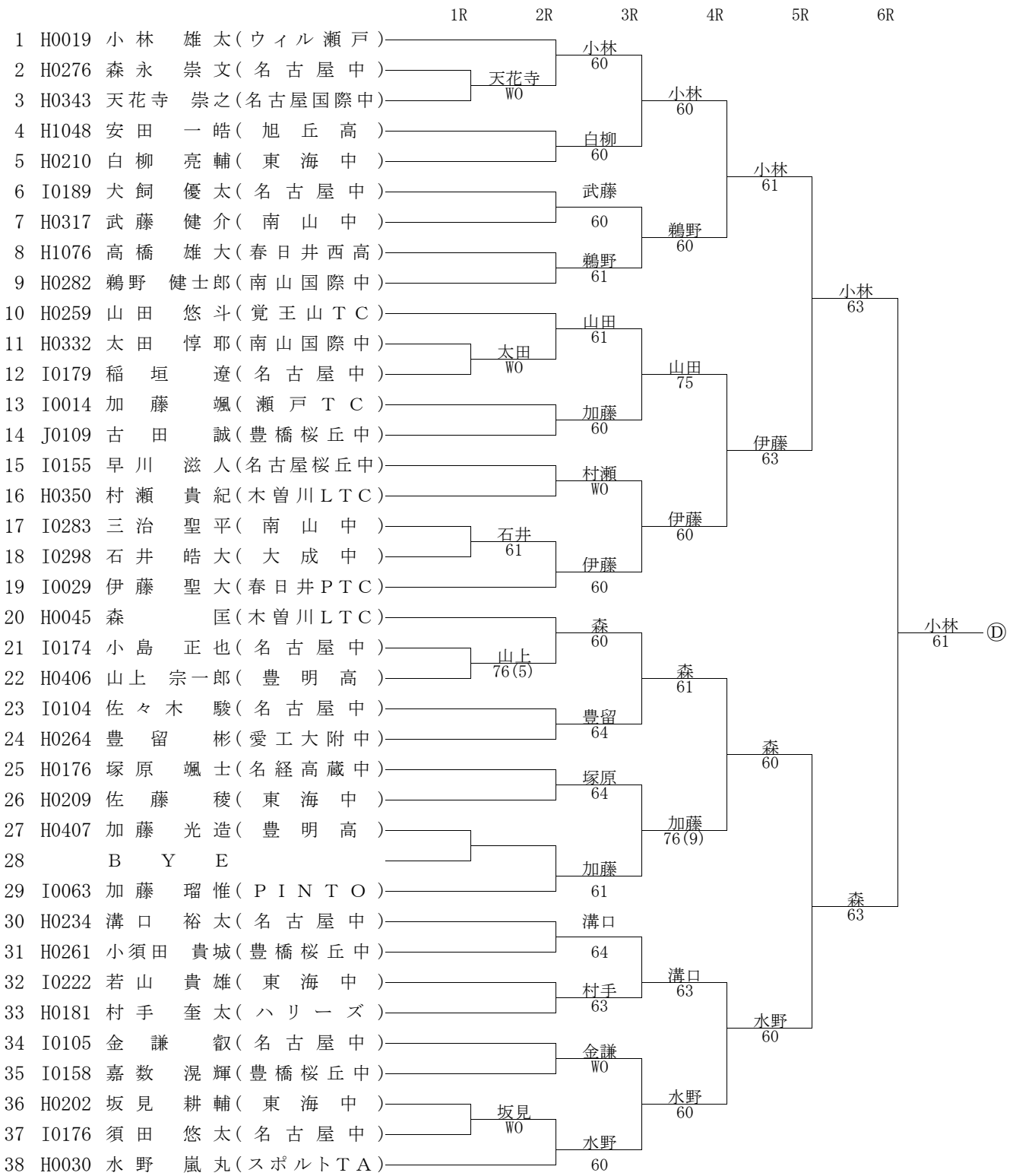
15歳以下男子シングルス



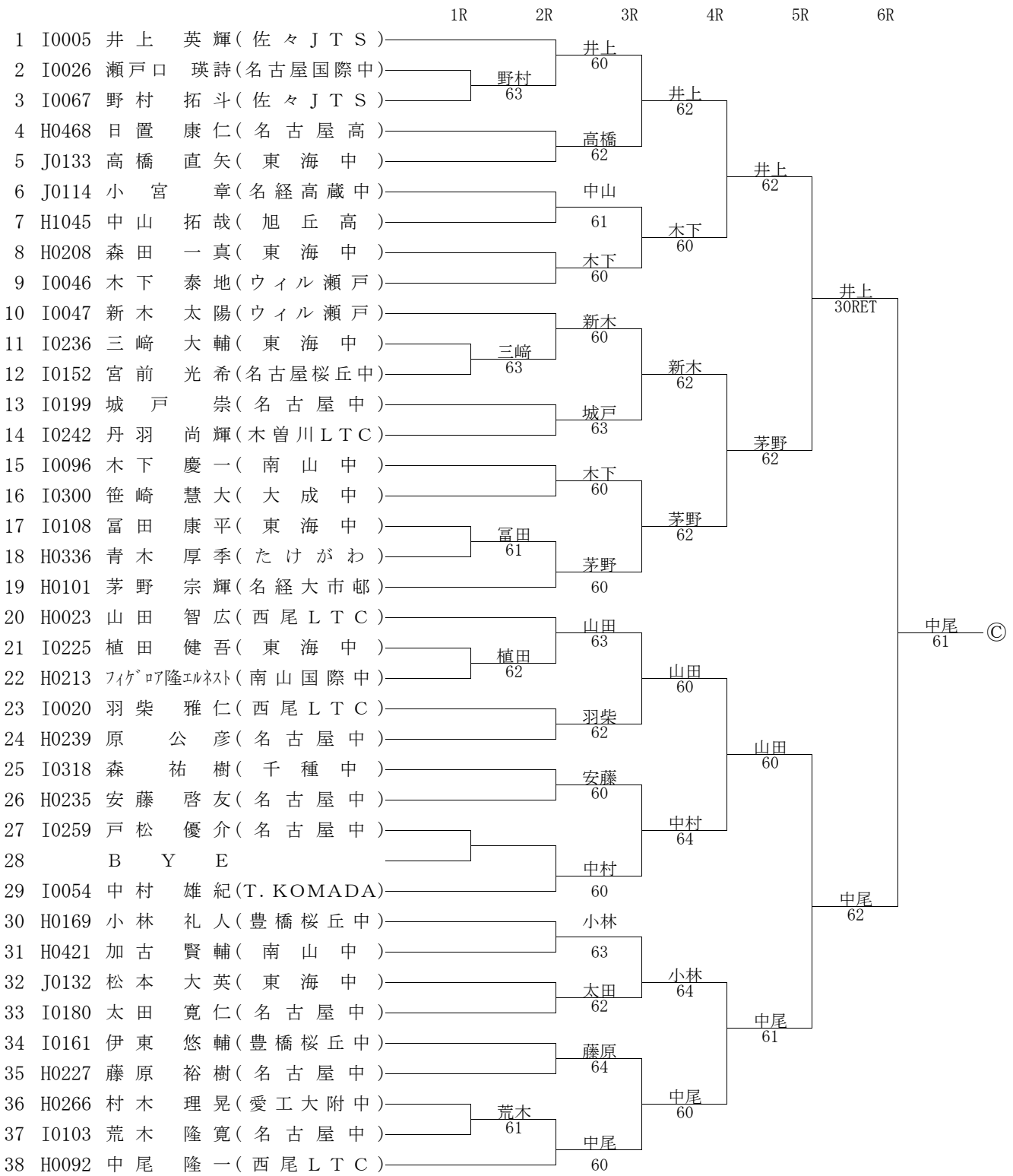
15歳以下男子シングルス



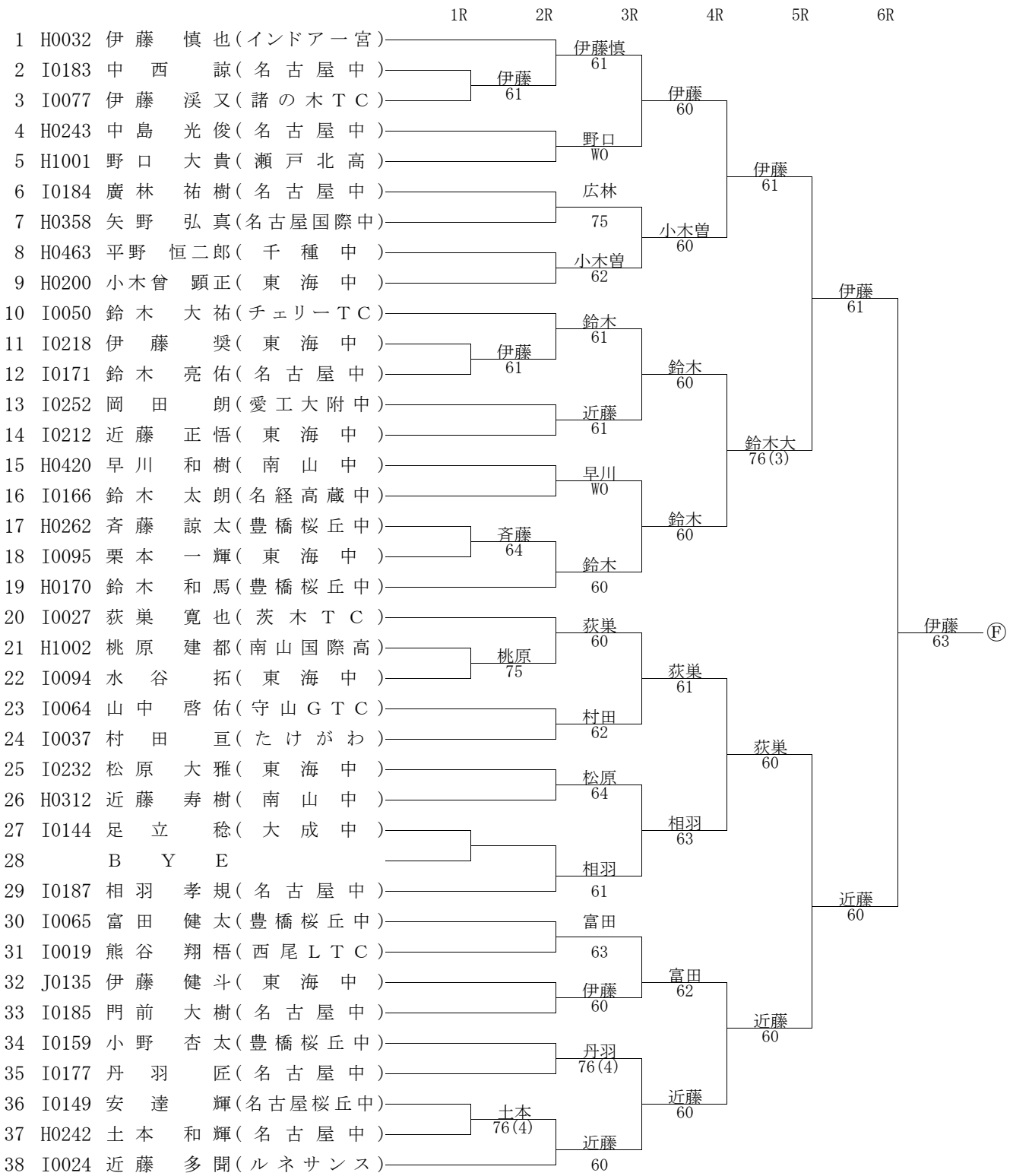
15歳以下男子シングルス



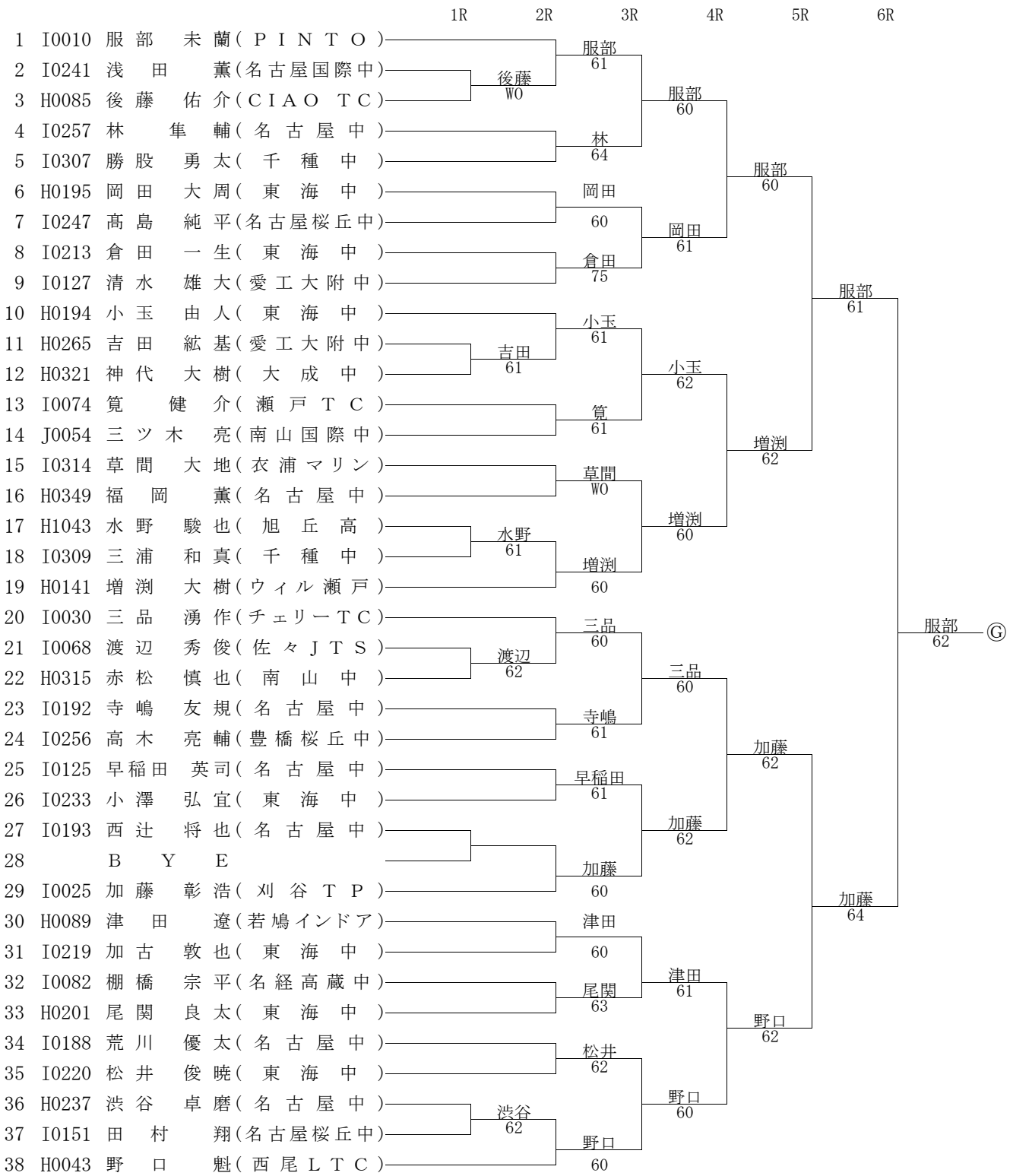
15歳以下男子シングルス



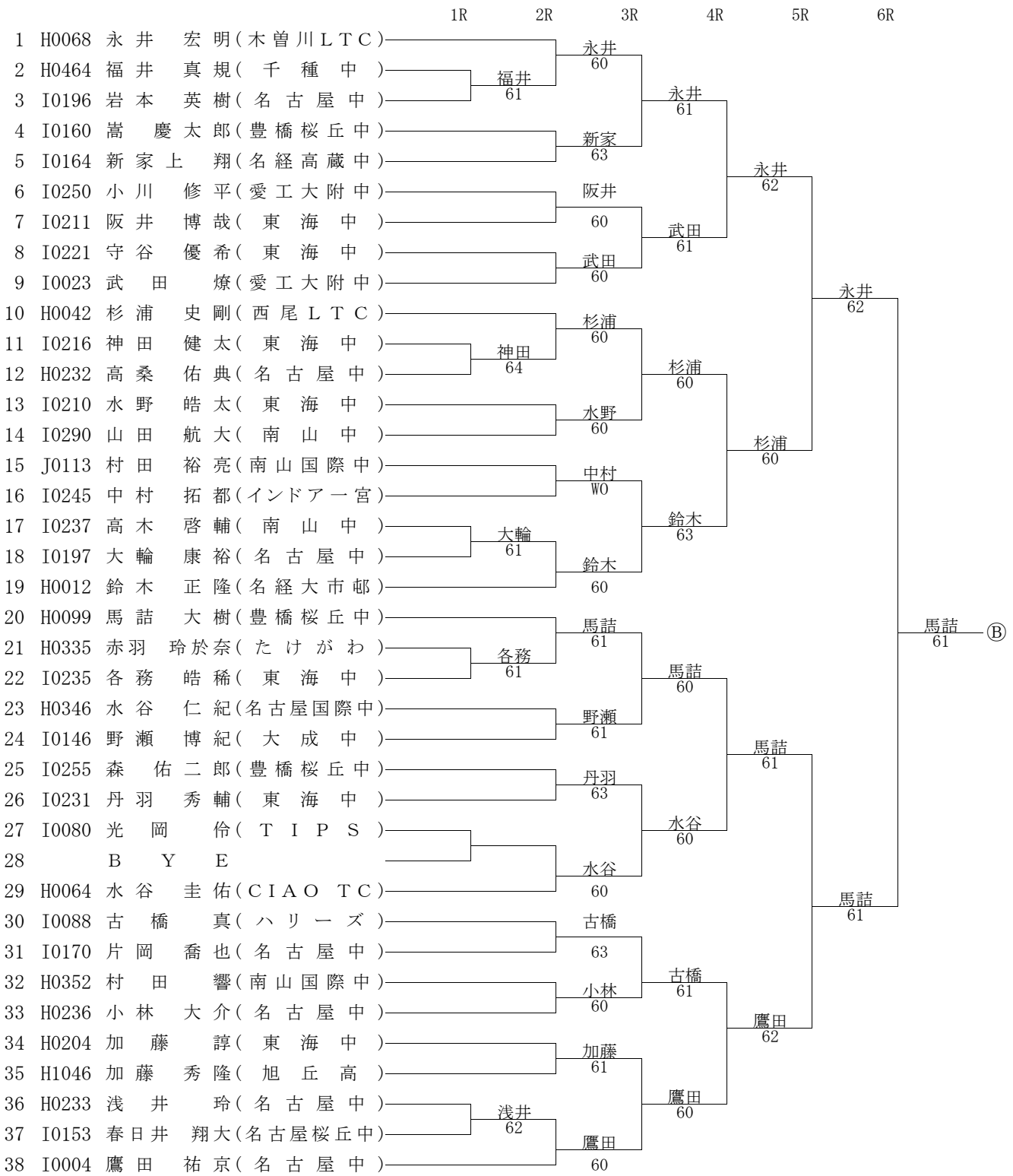
15歳以下男子シングルス



15歳以下男子シングルス



15歳以下男子シングルス



15歳以下男子ダブルス

	1R	2R	3R	4R	5R	6R
1	H0152 菱田 亘 H0032 伊藤 慎	楓也 (名古屋中)	菱田・伊藤			
2	I0218 伊藤 貴 I0222 若山 峻	奨雄 (東海中)	61			
3	H0240 水野 隆 I0103 荒木 寛	佐寛 (名古屋中)	水野・荒木	菱田・伊藤		
4	H0262 斉藤 諒 I0163 田嶋 良	太介 (豊橋桜丘中)		60		
5	I0210 水野 皓 I0209 石原 圭	太圭 (東海中)	水野・石原		菱田・伊藤	
6	H0290 山田 航 H0360 森基	基 (愛知中)	藤原・土本		60	
7	H0227 藤原 裕 H0242 土本 和	裕樹 (名古屋中)	WO	中島・早稲倉		
8	I0126 小林 真 H0263 藤井 智	由人 (南山国際中)		60		
9	H0238 中島 佑 I0125 早稲田 英	輝也 (南山国際中)	中島・早稲倉			菱田・伊藤
10	I0043 林大 地 I0026 瀬戸口 瑛	地 (名古屋中)		60		
11	I0199 城戸 崇 I0180 太田 寛	崇仁 (名古屋中)	林・瀬戸口			
12	I0225 植田 健 J0135 伊藤 健	吾斗 (東海中)	植田・伊藤	林・瀬戸口		
13	H0276 森永 崇 H0349 福岡 優	文 (名古屋中)	WO		谷川・早稲倉	
14	I0228 関原 大 I0232 松本 未	雅来 (東海中)		61		
15	H0467 山本 康 H0468 日置 智	来仁 (名古屋高)	山本・日置			
16	H0196 川瀬 智 H0204 加藤 純	久平 (東海中)		60		
17	I0048 谷川 純 I0055 早稲倉 峻	純平 (TIPS)	谷川・早稲倉			
18	I0013 真野 瑞 I0023 武田 燎	瑞生 (TIPS)				菱田・伊藤 (A)
19	H0228 石倉 一 H0239 原公 彦	燎樹 (名古屋中)	真野・武田			
20	J0159 宅博 成 I0264 清水 登	成 (愛知中)		62		
21	H0234 溝口 裕 I0102 渡部 将	裕成 (名古屋中)	溝口・渡部			
22	H1045 中山 拓 H1048 安田 皓	拓哉 (旭丘高)		60		
23	I0155 早川 滋 I0152 宮前 光	滋人 (名古屋桜丘中)	中山・安田			
24	J0169 小林 祐 I0301 佐藤 逸	祐介 (大成中)	村木・川合			
25	H0266 村川 晃 I0128 川合 将	晃 (愛工大附中)	村木・川合			
26	I0082 棚橋 宗 I0164 新家 上	宗平 (名経高蔵中)			齋藤・高平	
27	H0199 西濱 悠 H0210 白柳 亮	悠一 (東海中)	西浜・白柳			
28	I0173 河村 連 I0186 水野 辰	連太郎 (名古屋中)		75		
29	I0229 永田 大 I0214 池田 陽	大貴 (東海中)	永田・池田			
30	I0159 小野 杏 I0160 高野 慶	杏太郎 (豊橋桜丘中)		62		
31	I0176 田須 悠 I0189 犬飼 優	悠太郎 (名古屋中)	小野・嵩			
32	J0134 宮前 陽 I0220 松井 俊	充 (東海中)		60		
33	H0174 斎藤 滉 I0208 高平 磨	磨 (イデアス)	斎藤・高平			

15歳以下男子ダブルス

	1R	2R	3R	4R	5R	6R
1	H0024 脇田 俊輔 (東海中)					
	H0205 大島 壯一郎 (東海中)					
2	H1042 加藤 基暉 (旭丘高)		脇田・大島			
	H1046 村藤 秀隆 (旭丘高)		WO			
3	H0352 村田 建響 (南山国際高)			脇田・大島		
	H1002 桃原 建響 (南山国際高)		安達・齋藤	60		
4	I0149 安達 輝輝 (名古屋桜丘中)		63			
	I0150 齋藤 晃輝 (名古屋桜丘中)				脇田・大島	
5	J0158 久田 晃也 (愛知中)				61	
	I0263 青山 治 (愛知中)		野瀬・林			
6	I0146 野瀬 慎 (大成中)		WO			
	I0147 林 慎 (大成中)			小林・鈴木		
7	I0216 神田 健太 (東海中)				62	
	I0226 宇野 仁智 (東海中)		小林・鈴木			
8	H0169 小林 礼人 (豊橋桜丘中)		61			
	H0170 小鈴木 和馬 (豊橋桜丘中)					
9	H0282 鶴野 健士郎 (南山国際中)					
	H0333 窪田 真太郎 (南山国際中)		鶴野・窪田		脇田・大島	
10	H0171 木島 将嗣 (豊橋桜丘中)		WO		60	
	H0261 小須田 貴城 (豊橋桜丘中)			鶴野・窪田		
11	H0214 加賀 智哉 (名古屋桜丘中)			61		
	I0151 田村 翔 (名古屋桜丘中)		梶田・寺嶋			
12	I0198 梶田 裕斗 (名古屋中)		WO			
	I0192 寺嶋 友規 (名古屋中)				野口・杉浦	
13	H0043 野口 魁 (西尾LTC)				61	
	H0042 杉浦 史剛 (西尾LTC)		野口・杉浦			
14	I0196 岩本 英樹 (名古屋中)		60			
	I0179 稲垣 遼 (名古屋中)			野口・杉浦		
15	I0219 加古 敦也 (東海中)				63	
	J0132 松本 大英 (東海中)			三品・伊藤		
16	I0030 三品 湧作 (チェリーTC)		60			
	I0029 伊藤 聖大 (春日井PTC)					脇田・大島 ①
17	I0027 荻巢 寛也 (茨木TC)				64	
	I0012 高山 雄伍 (茨木TC)		荻巢・高山			
18	H0292 明石 将輝 (愛知中)		60			
	I0135 宇佐 美翔 (愛知中)			荻巢・高山		
19	I0191 寺澤 晃 (名古屋中)			61		
	I0193 西辻 将直也 (名古屋中)		高橋・近藤			
20	J0133 高橋 矢也 (東海中)		64			
	I0217 近藤 喜郎 (東海中)				荻巢・高山	
21	I0166 鈴木 太朗 (名経高蔵中)				75	
	I0254 原 貴康 (名経高蔵中)			水谷・下条		
22	I0094 水谷 拓 (東海中)		WO			
	H0211 下条 理仁 (東海中)				佐藤・岡田	
23	I0182 久野 雄大 (名古屋中)				76(5)	
	I0171 鈴木 亮佑 (名古屋中)		佐藤・岡田			
24	H0209 佐藤 稜 (東海中)		61			
	H0206 岡田 涼介 (東海中)					
25	H0068 永井 明 (木曾川LTC)					
	I0010 服部 蘭 (PINTO)		永井・服部		吉田・井上	
26	I0161 伊東 悠輔 (豊橋桜丘中)		WO		61	
	I0158 嘉数 晃輝 (豊橋桜丘中)			永井・服部		
27	I0187 相羽 孝規 (名古屋中)			62		
	I0197 大輪 康裕 (名古屋中)		相羽・大輪			
28	I0223 伊藤 誠高 (東海中)		60			
	I0236 三崎 大輔 (東海中)				吉田・井上	
29	H0350 村瀬 貴紀 (木曾川LTC)				62	
	H0159 山田 祥太 (木曾川LTC)			早瀬・加古		
30	H0306 早瀬 太貴 (南山中)		63			
	H0421 加古 賢輔 (南山中)				吉田・井上	
31	I0154 後藤 好輝 (名古屋桜丘中)				60	
	I0153 春日 井翔大 (名古屋桜丘中)		吉田・井上			
32	I0002 吉田 開 (ウィル瀬戸)		60			
	I0005 井上 英輝 (佐々JTS)					

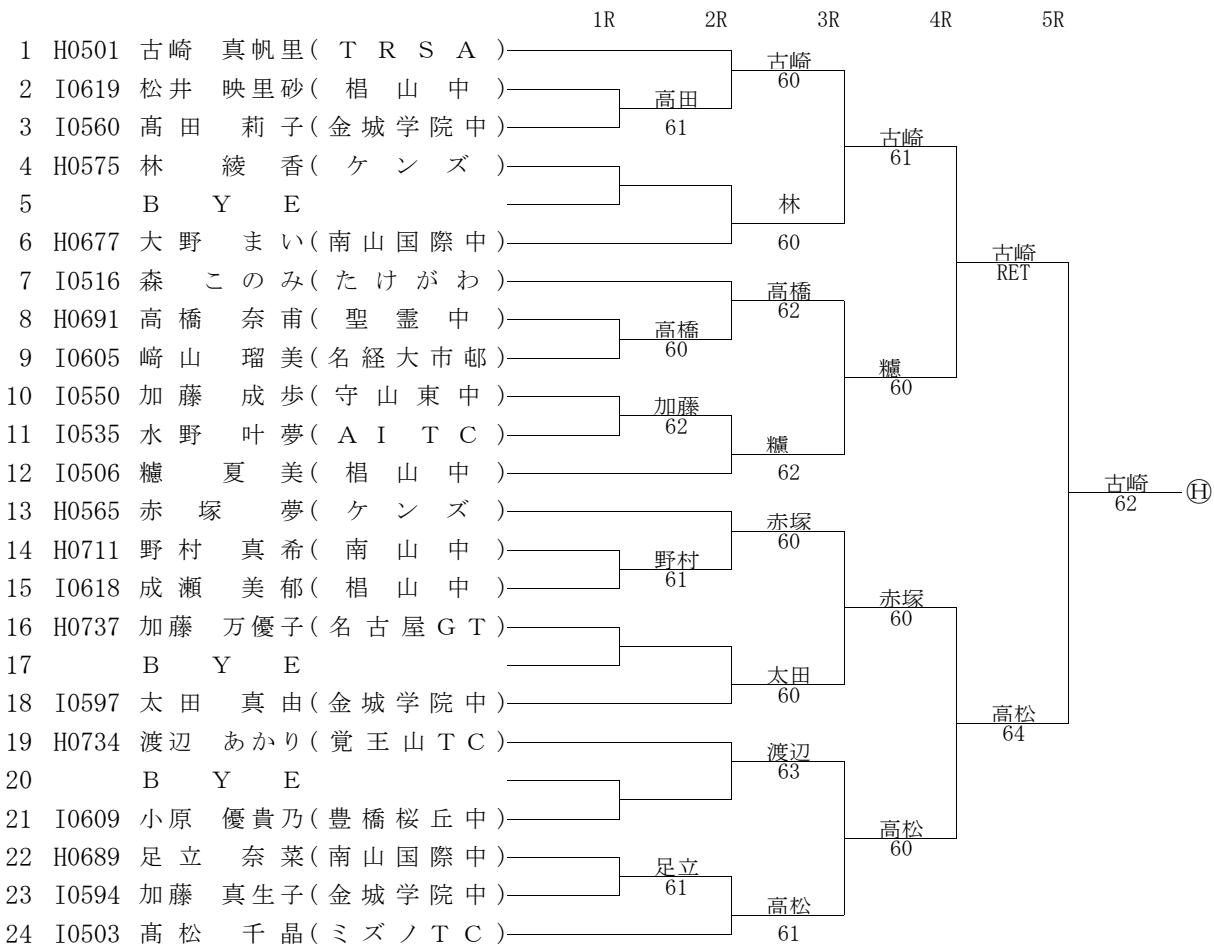
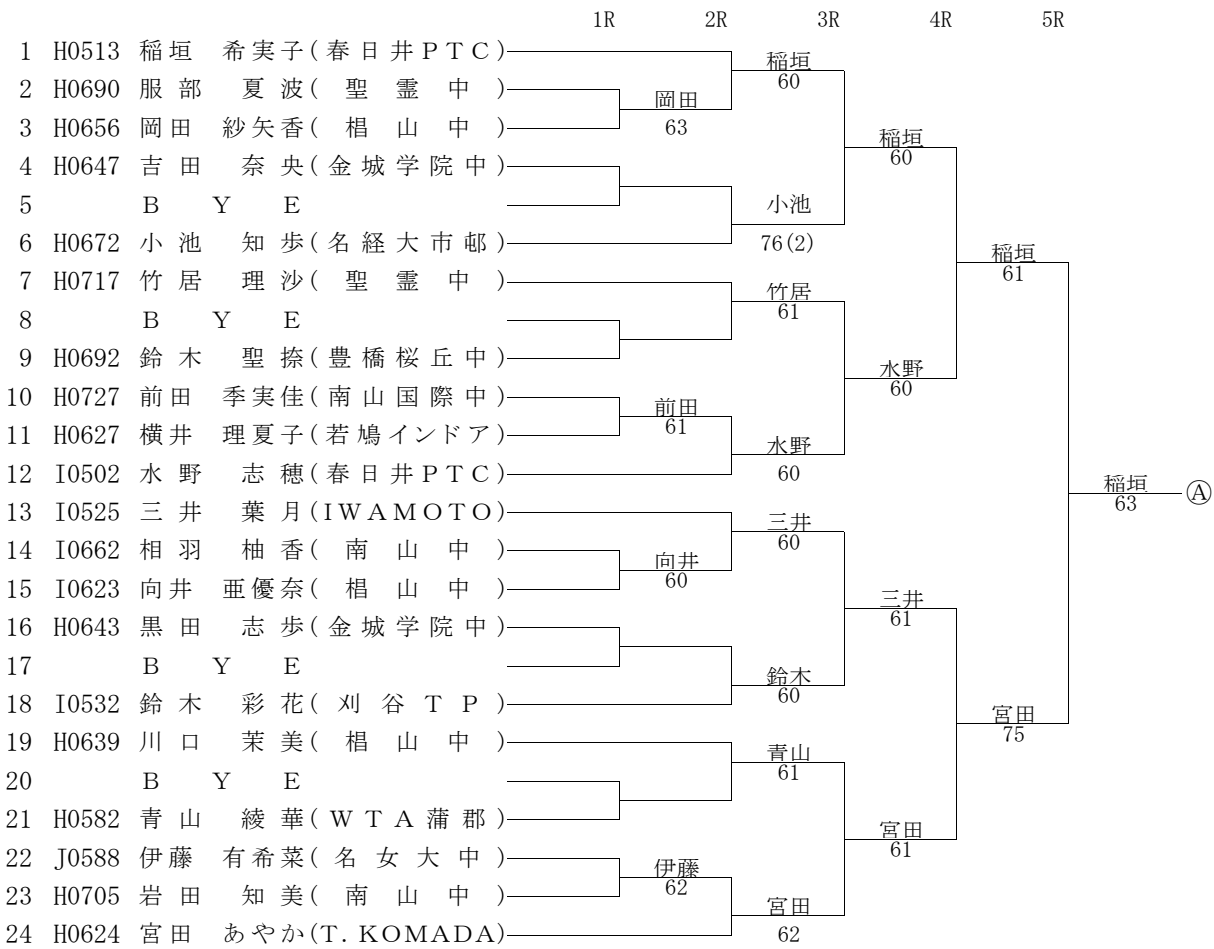
15歳以下男子ダブルス

	1R	2R	3R	4R	5R	6R
1	H0028 江崎 一希 (名経大市邨)					
	H0101 茅野 宗輝 (名経大市邨)					
2	I0299 近藤 佑哉 (大成中)		江崎・茅野			
	I0302 古田 圭亮 (大成中)	60				
3	J0109 古田 誠輔 (豊橋桜丘中)			江崎・茅野		
	I0256 高木 亮輔 (豊橋桜丘中)		古田・高木	60		
4	I0156 佐野 幸太 (名古屋桜丘中)		61			
	I0247 高島 純平 (名古屋桜丘中)				江崎・茅野	
5	I0162 高橋 優太郎 (豊橋桜丘中)				62	
	I0255 森 佑二 (豊橋桜丘中)		近藤・木下			
6	H0312 近藤 樹 (南山中)		61			
	I0096 木下 一 (南山中)			小玉・谷口		
7	I0104 佐々木 駿 (名古屋中)			63		
	H0243 中島 光俊 (名古屋中)			小玉・谷口		
8	H0194 小谷 由人 (東海中)		60			
	I0092 和久井 尚勉 (名経高蔵中)					
9	H0005 塚原 颯士 (名経高蔵中)					江崎・茅野
	H0176 塚原 颯士 (名経高蔵中)		和久井・塚原			
10	H0203 齊藤 慶 (東海中)		60			63
	H0202 坂見 耕輔 (東海中)			和久井・塚原		
11	I0183 中西 諒 (名古屋中)			60		
	I0258 白井 瑠瑠 (名古屋中)		内村・近藤			
12	I0227 内村 杜 (東海中)		61			
	I0212 近藤 正悟 (東海中)				竹内・鈴木	
13	I0265 丹羽 貴敏 (愛知中)				60	
	I0261 岩井 駿士 (愛知中)		丹羽・沼波			
14	I0231 丹羽 秀輔 (東海中)		WO			
	I0230 沼波 徹 (東海中)			竹内・鈴木		
15	H0231 小林 宣永 (名古屋中)			60		
	H0232 高桑 佑典 (名古屋中)		竹内・鈴木			
16	H0098 竹内 悠真 (名経大市邨)		60			
	H0012 鈴木 正太郎 (名経大市邨)					江崎・茅野
17	H0027 紅谷 裕太 (ケンズ)				64	◎
	H0045 森田 匡 (木曾川LTC)		紅谷・森			
18	I0037 村田 亘 (たけがわ)		64			
	I0072 村田 昌燦 (名古屋桜丘中)			紅谷・森		
19	I0248 富樫 孝毅 (南山国際中)			60		
	J0113 岡村 裕亮 (南山国際中)		岡田・森田			
20	H0195 岡田 周 (東海中)		WO			
	H0208 森田 大一真 (東海中)				紅谷・森	
21	I0194 緑川 雅大 (名古屋中)				63	
	I0259 戸松 優介 (名古屋中)		富田・各務			
22	I0108 富田 康平 (東海中)		60			
	I0235 各務 皓稀 (東海中)			岡本・加藤		
23	I0257 林 隼輔 (名古屋中)			60		
	I0178 松井 瞭汰 (名古屋中)		岡本・加藤			
24	I0049 岡本 侑也 (刈谷TP)		60			
	I0025 加藤 彰浩 (刈谷TP)					
25	H0264 豊留 彬 (愛工大附中)					
	H0265 吉田 紘基 (愛工大附中)		豊留・吉田			水野・鷹田
26	I0233 小澤 弘宜 (東海中)		62			64
	I0221 小守 優希 (東海中)			杉山・中村		
27	H0155 杉山 将崇 (T.KOMADA)			61		
	I0054 中村 雄紀 (T.KOMADA)		杉山・中村			
28	I0165 宮崎 匠 (名経高蔵中)		60			
	J0114 小宮 章 (名経高蔵中)				水野・鷹田	
29	H0286 久田 勇二 (愛知中)				60	
	H0289 深尾 将也 (愛知中)			水野・広部		
30	H1043 水野 駿也 (旭丘高)		61			
	H1044 廣部 尚哉 (旭丘高)					
31	H0092 中山 隆一 (西尾LTC)				60	
	H0023 中山 智広 (西尾LTC)					
32	H0030 水野 嵐丸 (スポーツTA)					
	I0004 鷹田 祐京 (名古屋中)		64			

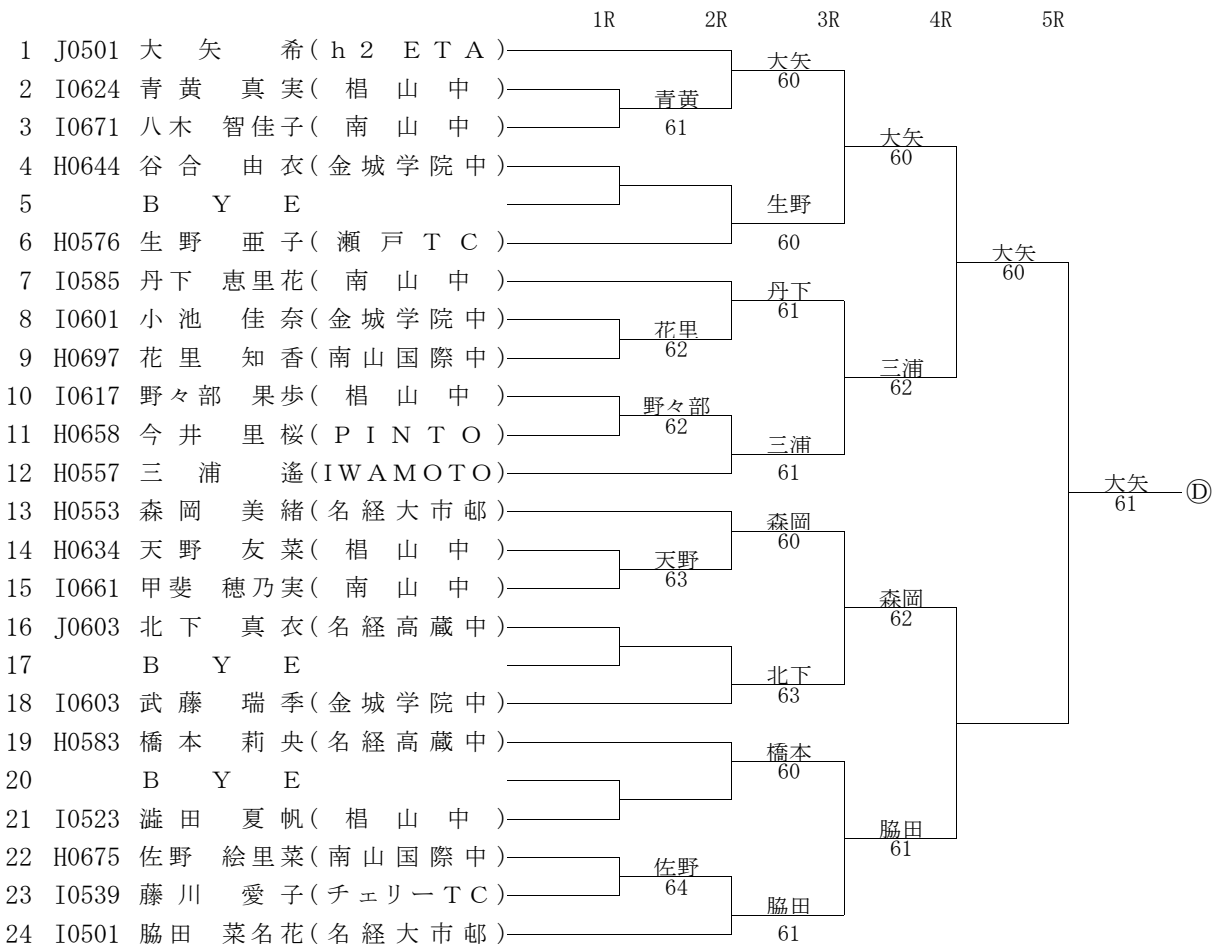
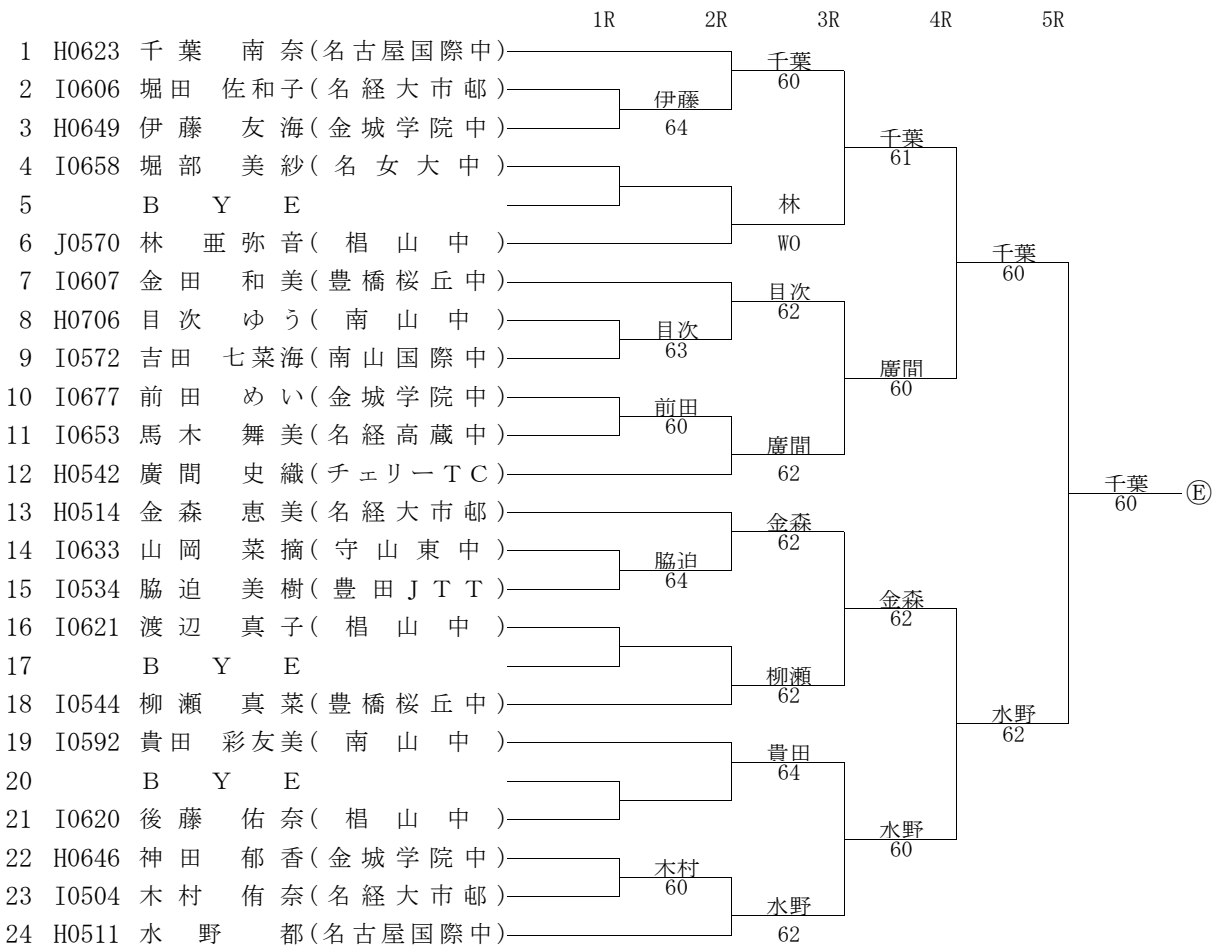
15歳以下男子ダブルス

	1R	2R	3R	4R	5R	6R
1	H0019 小林 雄太 (ウイル瀬戸)	H0010 鈴木 悠暉 (覚王山TC)		小林・鈴木		
2	I0213 倉田 一尚 (東海中)	I0224 山田 尚於 (東海中)	60	小林・鈴木		
3	H0335 赤羽 玲厚 (たけがわ)	H0336 青木 厚季 (たけがわ)		赤羽・青木	60	
4	H0419 荒川 祐太 (南山中)	H0315 赤松 慎也 (南山中)	63		小林・鈴木	
5	H0094 白山 敬祐 (IWAMOTO)	H0259 山田 悠斗 (覚王山TC)		藪・小林	61	
6	H0277 藪 晃大 (名古屋中)	H0236 小鈴 木井 (名古屋中)	75	藪・小林		
7	H0241 小鈴 木井 (名古屋中)	H0233 浅井 玲 (名古屋中)		小木曾・尾関	63	
8	H0200 小尾 曾正 (東海中)	H0201 尾関 良太 (東海中)	62			
9	H0099 馬詰 大樹 (豊橋桜丘中)	I0065 富田 健太 (豊橋桜丘中)		馬詰・富田		小林・鈴木
10	I0297 安藤 嘉基 (大成中)	J0170 社本 利孝 (大成中)	60	馬詰・富田		小林・鈴木
11	H1047 坪井 丸孝 (旭丘高)	H1049 石加 藤 (旭丘高)		加藤・寛	61	
12	I0014 加寛 健 (瀬戸TC)	I0074 澤口 智哉 (瀬戸TC)	60		馬詰・富田	
13	J0054 三ツ木 亮 (南山国際中)	H0085 後藤 佑介 (CIAOTC)		後藤・水谷	62	
14	H0064 後水 佐圭 (CIAOTC)	H0420 早川 和樹 (南山中)	61	後藤・水谷		
15	H0310 塚本 涼太 (南山中)	H0235 安藤 友 (名古屋中)		安藤・金謙	63	
16	I0105 金謙 叡 (名古屋中)	H0025 野村 京 (ウイルTA)	62			小林・鈴木
17	H0062 上田 燈 (春日井南高)	H0019 熊谷 翔梧 (西尾LTC)		熊谷・羽柴	64	ⓑ
18	I0020 羽柴 雅仁 (西尾LTC)	I0170 片岡 喬也 (名古屋中)	W0	熊谷・羽柴		
19	I0174 小島 正玄 (名古屋中)	I0148 松山 玄徳 (名古屋桜丘中)	76(4)	片岡・小島		
20	H0216 廣畑 隼人 (名古屋桜丘中)	I0095 栗本 一輝 (東海中)			フェグ・ロア・太田	
21	H0212 加藤 賢一 (東海中)	H0262 宮本 一樹 (愛知中)		栗本・加藤	75	
22	I0266 小林 泰一 (愛知中)	I0234 小森 博輝 (東海中)	62	フェグ・ロア・太田		
23	I0211 阪井 博哉 (東海中)	H0213 太田 隆 (南山国際中)		フェグ・ロア・太田	61	
24	H0332 太田 惇耶 (南山国際中)	H0181 村手 奎 (ハリーズ)	61			
25	I0088 古橋 真 (ハリーズ)	I0184 廣林 祐樹 (名古屋中)		村手・古橋		近藤・木下
26	I0185 門前 大樹 (名古屋中)	H0320 岡地 秀斗 (大成中)	60	村手・古橋	60	
27	H0145 紀藤 羽宏 (大成中)	I0177 丹羽 匠 (名古屋中)		丹羽・荒川	61	
28	I0188 荒川 優太 (名古屋中)	H0288 山田 篤志 (愛知中)	64		近藤・木下	
29	H0136 松永 悠希 (愛知中)	H0245 森山 真行 (名古屋中)		森山・渋谷	61	
30	H0237 渋谷 卓磨 (名古屋中)	I0181 奥村 政也 (名古屋中)	63	近藤・木下		
31	I0168 池田 昂平 (名古屋中)	I0024 近藤 多聞 (ルネサンス)		近藤・木下	61	
32	I0046 木下 泰地 (ウイル瀬戸)		61			

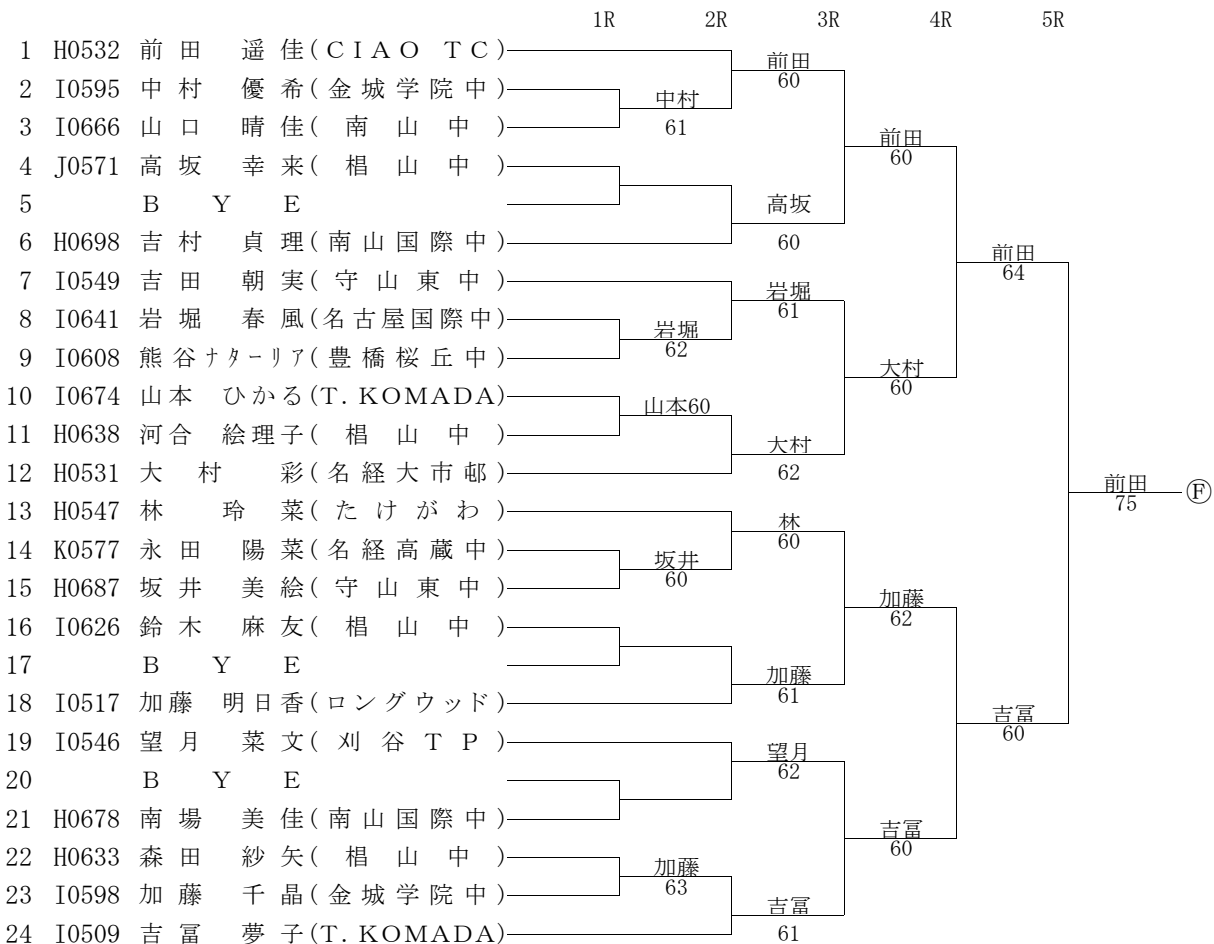
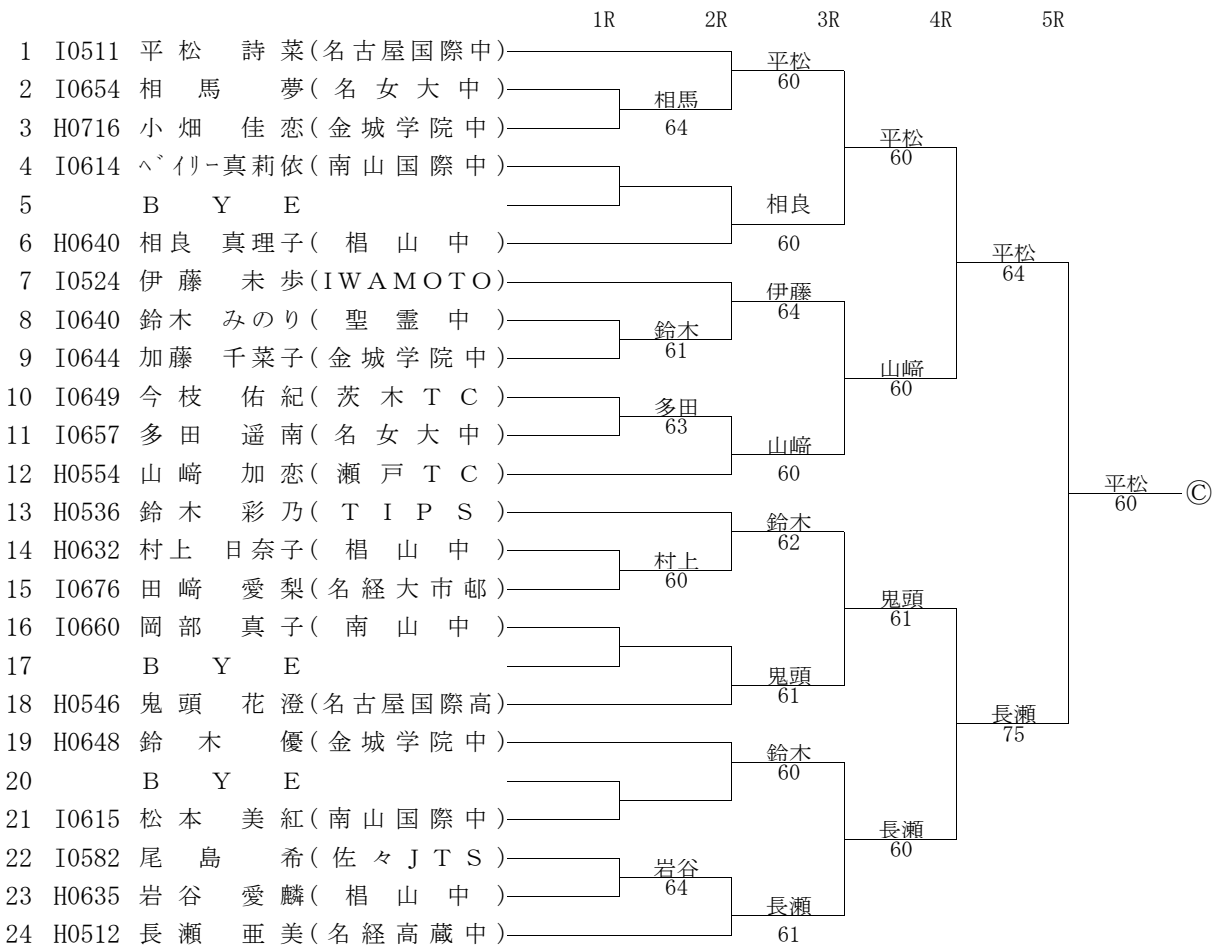
15歳以下女子シングルス



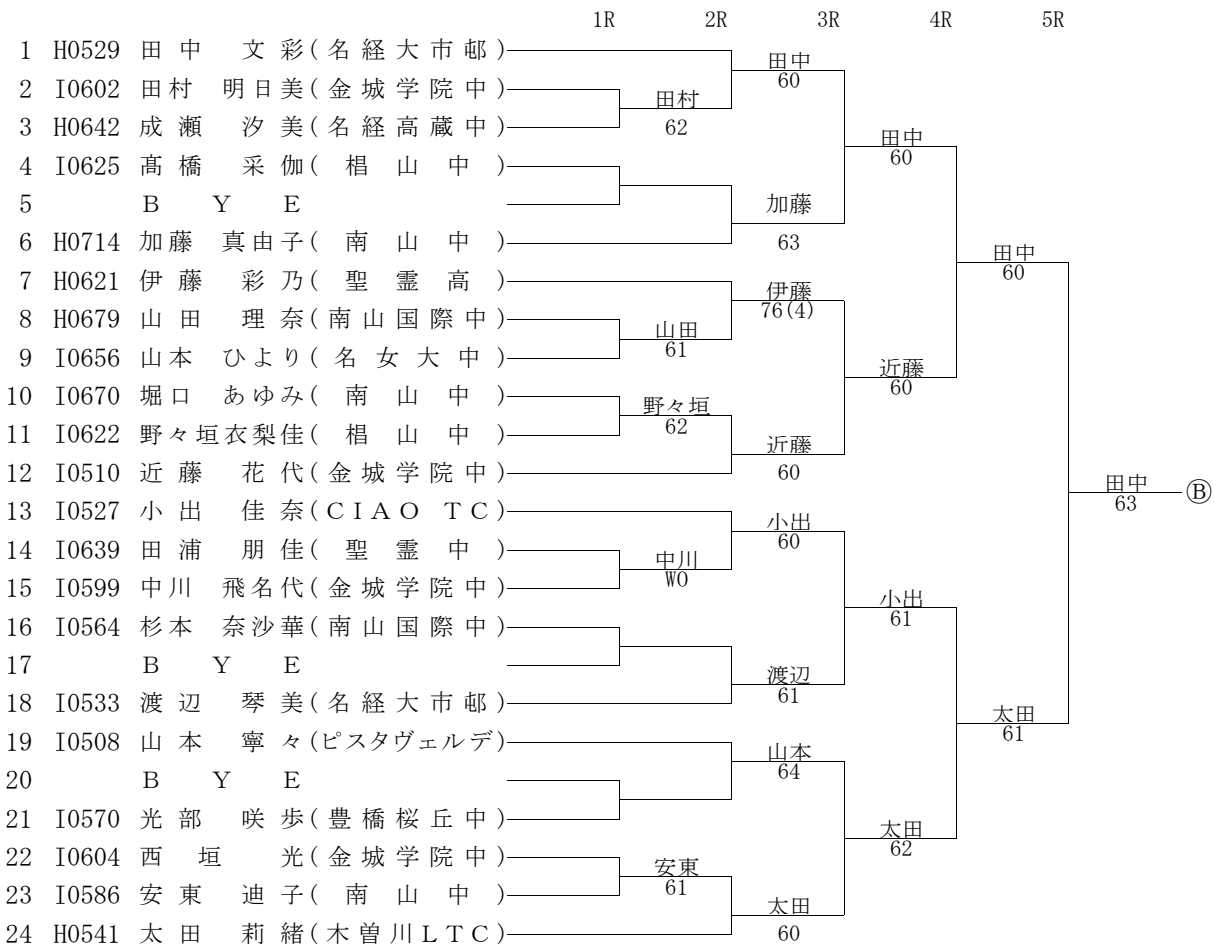
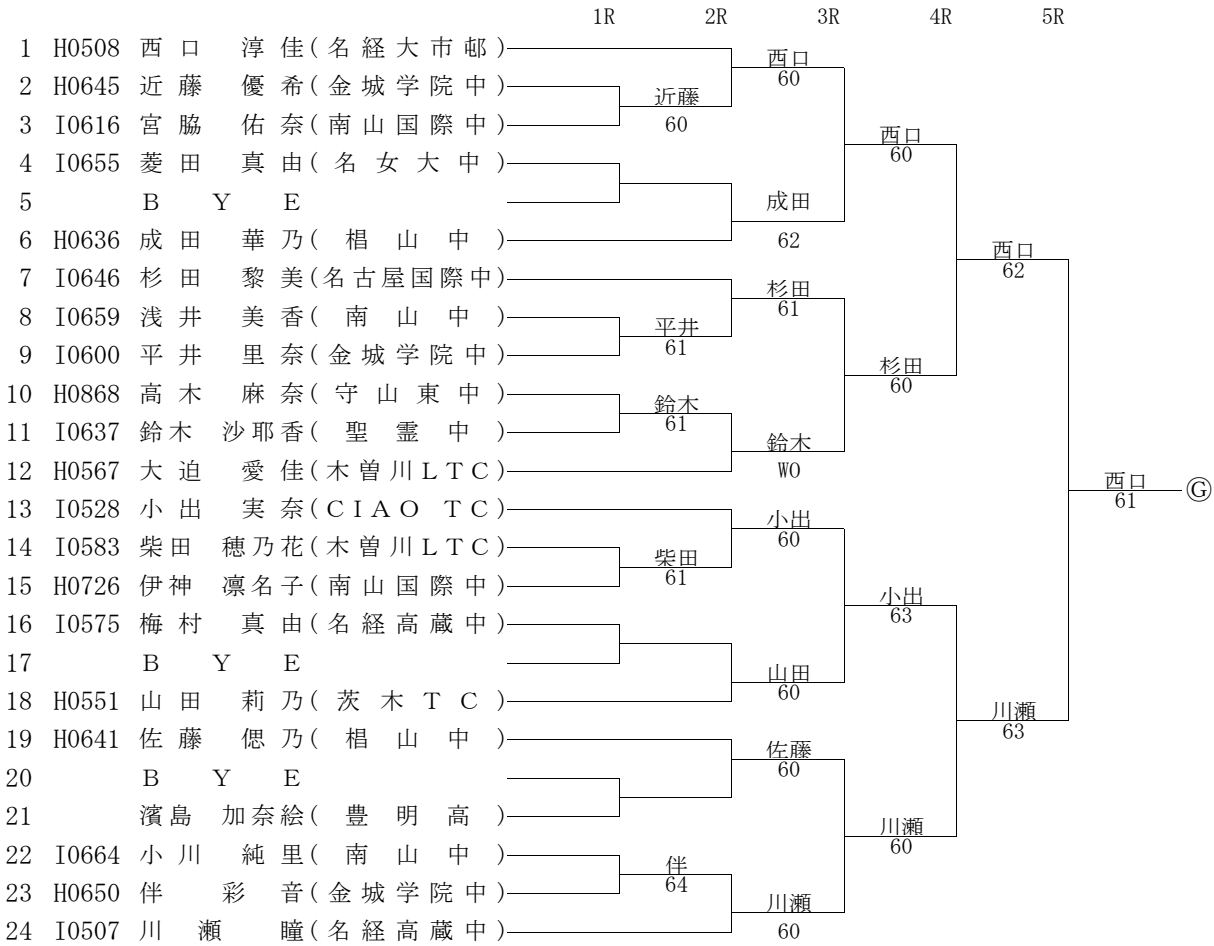
15歳以下女子シングルス



15歳以下女子シングルス



15歳以下女子シングルス



15歳以下女子ダブルス

	1R	2R	3R	4R	5R
1	H0623 千葉 南奈(名古屋国際中)				
	H0501 古崎 真帆里(T R S A)		千葉・古崎		
2	I0594 加藤 真生子(金城学院中)		60		
	I0595 中村 優希(金城学院中)	加藤・中村			
3	H0748 熊澤 千晶(愛知中)	60			
	H0749 藤井 百香(愛知中)			千葉・古崎	
4	I0660 岡部 真子(南山中)			60	
	I0664 小川 純里(南山中)				
5	B Y E				
			加藤・貴田		
6	H0714 加藤 真由子(南山中)		62		
	I0592 貴田 彩友美(南山中)				千葉・古崎
7	H0635 岩谷 愛麟(椙山中)			60	
	H0636 成田 華乃(椙山中)		岩谷・成田		
8	B Y E		60		
9	H0697 花里 知香(南山国際中)				
	I0615 松本 美紅(南山国際中)			伊藤・鈴木	
10	I0654 相馬 夢(名女大中)			64	
	I0657 多田 遥南(名女大中)				
11	B Y E				
			伊藤・鈴木		
12	H0649 伊藤 友海(金城学院中)		62		
	H0648 鈴木 優(金城学院中)				千葉・古崎
13	H0551 山田 莉乃(茨木TC)			60	Ⓐ
	H0553 森岡 美緒(名経大市邨)		山田・森岡		
14	I0544 柳瀬 真菜(豊橋桜丘中)		60		
	I0570 光部 咲歩(豊橋桜丘中)	柳瀬・光部			
15	I0572 吉田 七菜海(南山国際中)	61			
	H0727 前田 季実佳(南山国際中)			鈴木・赤塚	
16	H0656 岡田 紗矢香(椙山中)			64	
	H0633 森田 紗矢(椙山中)				
17	B Y E				
			鈴木・赤塚		
18	H0536 鈴木 彩乃(T I P S)		62		
	H0565 赤塚 夢(ケ ン ズ)				近藤・加藤
19	I0637 鈴木 沙耶香(聖霊中)			62	
	I0639 田浦 朋佳(聖霊中)		高橋・松井		
20	B Y E				
			W0		
21	I0625 高橋 采伽(椙山中)				
	I0619 松井 映里砂(椙山中)			近藤・加藤	
22	I0663 太田 夏海(南山中)			61	
	I0669 土屋 泉水(南山中)	加藤・山岡			
23	I0550 加藤 成歩(守山東中)	61			
	I0633 山岡 菜摘(守山東中)			近藤・加藤	
24	I0510 近藤 花代(金城学院中)			60	
	I0517 加藤 明日香(ロングウッド)				

15歳以下女子ダブルス

	1R	2R	3R	4R	5R
1	H0529 田中 文彩(名経大市邨)				
	H0512 長瀬 亜美(名経高蔵中)		田中・長瀬		
2	H0678 南場 美佳(南山国際中)		61		
	H0677 大野 まい(南山国際中)	向井・野々部			
3	I0623 向井 亜優奈(椙山中)	64			
	I0617 野々部 果歩(椙山中)			田中・長瀬	
4	I0599 中川 飛名代(金城学院中)			60	
	I0677 前田 めい(金城学院中)				
5	B Y E				
				林・青山	
6	H0547 林 玲 菜(たけがわ)		63		
	H0582 青山 綾華(WTA蒲郡)				田中・長瀬
7	I0641 岩堀 春風(名古屋国際中)			60	
	I0646 杉田 黎美(名古屋国際中)		岩堀・杉田		
8	B Y E		60		
9	I0604 西 垣 光(金城学院中)				
	I0601 小池 佳奈(金城学院中)			足立・山田	
10	I0585 丹下 恵里花(南山中)			76(1)	
	H0711 野村 真希(南山中)	丹下・野村			
11	I0605 崎山 瑠美(名経大市邨)	60			
	I0676 田崎 愛梨(名経大市邨)		足立・山田		
12	H0689 足立 奈菜(南山国際中)		62		
	H0679 山田 理奈(南山国際中)				稲垣・富田 ①
13	H0513 稲垣 希実子(春日井PTC)				64
	H0624 宮田 あやか(T. KOMADA)		稲垣・富田		
14	I0624 青黄 真実(椙山中)		60		
	I0621 渡辺 真子(椙山中)	青黄・渡辺			
15	I0653 馬木 舞美(名経高蔵中)			稲垣・富田	
	K0577 永田 陽菜(名経高蔵中)				
16	I0560 高田 莉子(金城学院中)			60	
	H0644 谷合 由衣(金城学院中)				
17	B Y E				
				成瀬・北下	
18	H0642 成瀬 汐美(名経高蔵中)		64		
	J0603 北下 真衣(名経高蔵中)				稲垣・富田
19	I0564 杉本 奈沙華(南山国際中)			62	
	H0675 佐野 絵里菜(南山国際中)		杉本・佐野		
20	B Y E		63		
21	H0645 近藤 優希(金城学院中)				
	H0716 小畑 佳恋(金城学院中)			大村・金森	
22	I0666 山口 晴佳(南山中)			61	
	I0659 浅井 美香(南山中)	野々垣・成瀬			
23	I0622 野々垣衣梨佳(椙山中)	64			
	I0618 成瀬 美郁(椙山中)		大村・金森		
24	H0531 大村 彩(名経大市邨)		60		
	H0514 金森 恵美(名経大市邨)				

15歳以下女子ダブルス

	1R	2R	3R	4R	5R
1	I0501 脇田 菜名花(名経大市邨)				
	I0507 川瀬 瞳(名経高蔵中)			脇田・川瀬	
2	H0698 吉村 貞理(南山国際中)			60	
	I0614 へいり-真莉依(南山国際中)	金田・熊谷			
3	I0607 金田 和美(豊橋桜丘中)	60			
	I0608 熊谷ナターリア(豊橋桜丘中)			脇田・川瀬	
4	I0661 甲斐 穂乃実(南山中)			60	
	I0662 相羽 柚香(南山中)				
5	B Y E			伊藤・服部	
6	H0621 伊藤 彩乃(聖霊高)			62	
	H0690 服部 夏波(聖霊中)				脇田・川瀬
7	I0508 山本 寧々(ピスタヴェルデ)				61
	I0524 伊藤 未歩(IWAMOTO)		山本・伊藤		
8	B Y E			60	
9	I0655 菱田 真由(名女大中)				橋本・太田
	I0658 堀部 美紗(名女大中)				
10	I0620 後藤 佑奈(椙山中)				63
	J0570 林 垂弥音(椙山中)	後藤・林			
11	I0600 平井 里奈(金城学院中)	60			
	I0644 加藤 千菜子(金城学院中)		橋本・太田		
12	H0583 橋本 莉央(名経高蔵中)			61	
	H0541 太田 莉緒(木曾川LTC)				脇田・川瀬
13	I0528 小出 実奈(CIAOTC)				62
	I0527 小出 佳奈(CIAOTC)		小出・小出		
14	H0672 小池 知歩(名経大市邨)			62	
	I0606 堀田 佐和子(名経大市邨)	小池・堀田			
15	I0602 田村 明日美(金城学院中)	64			
	I0603 武藤 瑞季(金城学院中)			小出・小出	
16	H0632 村上 日奈子(椙山中)			60	
	H0634 天野 友菜(椙山中)				
17	B Y E			高橋・竹居	
18	H0691 高橋 奈甫(聖霊中)			64	
	H0717 竹居 理沙(聖霊中)				水野・前田
19	H0647 吉田 奈央(金城学院中)				63
	H0646 神田 郁香(金城学院中)		吉田・神田		
20	B Y E			64	
21	H0687 坂井 美絵(守山東中)				水野・前田
	I0569 菅原 愛恵(守山東中)				
22	H0554 山崎 加恋(瀬戸TC)				60
	H0576 生野 亜子(瀬戸TC)	山崎・生野			
23	H0706 目次 ゆう(南山中)	61			
	I0586 安東 迪子(南山中)		水野・前田		
24	H0511 水野 都(名古屋国際中)			61	
	H0532 前田 遥佳(CIAOTC)				

15歳以下女子ダブルス

	1R	2R	3R	4R	5R
1	J0501 大 矢 希 (h 2 E T A)				
	I0511 平 松 詩 菜 (名 古 屋 国 際 中)			大矢・平松	
2	H0869 稲 垣 七 海 (西 尾 L T C)		61		
	I0682 田 嶋 洋 子 (西 尾 L T C)	谷口・岩田			
3	I0588 谷 口 晴 香 (南 山 中)	60			
	H0705 岩 田 知 美 (南 山 中)			大矢・平松	
4	H0692 鈴 木 聖 捺 (豊 橋 桜 丘 中)		60		
	I0609 小 原 優 貴 乃 (豊 橋 桜 丘 中)				
5	B Y E				
			相良・澁田		
6	H0640 相 良 真 理 子 (椛 山 中)		62		
	I0523 澁 田 夏 帆 (椛 山 中)				大矢・平松
7	H0650 伴 彩 音 (金 城 学 院 中)			64	
	H0643 黒 田 志 歩 (金 城 学 院 中)		伴・黒田		
8	B Y E		75		
9	H0639 川 口 茉 美 (椛 山 中)				
	H0641 佐 藤 惲 乃 (椛 山 中)			吉富・山本	
10	H0726 伊 神 凜 名 子 (南 山 国 際 中)		60		
	I0616 宮 脇 佑 奈 (南 山 国 際 中)	伊神・宮脇			
11	I0651 見 田 奈 佑 (愛 工 大 附 中)	63			
	I0652 中 島 有 理 (愛 工 大 附 中)		吉富・山本		
12	I0509 吉 富 夢 子 (T. KOMADA)		WO		
	I0674 山 本 ひ か る (T. KOMADA)				大矢・平松 ②
13	I0506 糠 夏 美 (椛 山 中)			62	
	I0502 水 野 志 穂 (春 日 井 P T C)		糠 ・水野		
14	H0738 鎌 田 恵 里 花 (愛 工 大 附 中)		60		
	I0650 吉 田 桃 子 (愛 工 大 附 中)	堀口・八木			
15	I0670 堀 口 あ ゆ み (南 山 中)	60			
	I0671 八 木 智 佳 子 (南 山 中)			糠 ・水野	
16	I0597 太 田 真 由 (金 城 学 院 中)		62		
	I0598 加 藤 千 晶 (金 城 学 院 中)				
17	B Y E				
			木村・渡辺		
18	I0504 木 村 侑 奈 (名 経 大 市 邨)		62		
	I0533 渡 辺 琴 美 (名 経 大 市 邨)				三井・高松
19	H0688 水 谷 知 佳 帆 (守 山 東 中)			62	
	I0549 吉 田 朝 実 (守 山 東 中)		伊藤・山本		
20	B Y E		62		
21	J0588 伊 藤 有 希 菜 (名 女 大 中)				
	I0656 山 本 ひ よ り (名 女 大 中)			三井・高松	
22	I0675 山 内 亜 純 (愛 知 中)		60		
	H0750 浅 井 瑞 穂 (愛 知 中)	高坂・鈴木			
23	J0571 高 坂 幸 来 (椛 山 中)	61			
	I0626 鈴 木 麻 友 (椛 山 中)			三井・高松	
24	I0525 三 井 葉 月 (I W A M O T O)		60		
	I0503 高 松 千 晶 (ミ ズ ノ T C)				

13歳以下男子シングルス

	1R	2R	3R	4R	5R	6R
1 J0013 田中 瞭良(名経大市邨)			田中			
2 K0136 マグヌソン海(名古屋桜丘中)		立松	60			
3 K0026 立松 瑞基(名経大市邨)		60		田中		
4 K0141 伊藤 壮頭(覚王山TC)		鋤柄		62		
5 J0025 鋤柄 有哉(竜美丘TC)		61	鋤柄			
6 J0063 大橋 弘典(名古屋GT)			WO			
7 J0229 鈴木 秀菜(南山国際中)					田中	
8 J0042 高橋 寛斗(名古屋中)					60	
9 B Y E			高橋			
10 K0047 橋本 潤一朗(ラムTC)		橋本	64			
11 J0236 長野 聖弥(テニスラウンジ'鳴海)		61		篠田		
12 J0066 恒川 幸輝(豊橋桜丘中)		恒川		63		
13 J0104 大西 広己(名古屋桜丘中)		61	篠田			
14 J0057 篠田 大河(ハリーズ)			61			
15 K0052 酒井 来征(WTA蒲郡)			酒井		田中	
16 J0215 伊藤 晃(名古屋桜丘中)		神谷	64		61	
17 K0059 神谷 修平(衣浦マリン)		60		田中		
18 J0040 田中 輝一(チェリーTC)		田中		64		
19 K0098 山田 陸(春日井PTC)		60	田中			
20 B Y E			61			
21 J0183 加藤 卓(名古屋中)					綾部	
22 J0060 一條 恭平(瀬戸TC)					60	
23 B Y E			武仲			
24 J0161 水上 京真(アイデアス)		武仲	64			
25 J0059 武仲 広平(瀬戸TC)		64		綾部		
26 K0078 堤 隆輔(ロングウッド)		堤		60		
27 K0135 田中 康真(名古屋桜丘中)		63	綾部			
28 J0032 綾部 猛史(諸の木TC)			62			
29 J0011 三浦 翔(茨木TC)			三浦			
30 J0180 中村 俊貴(名古屋中)		河内	62			
31 J0088 河内 佑樹(名古屋GT)		60		三浦		
32 J0203 阿部 帆高(東海中)		浅野		62		
33 J0093 浅野 圭佑(刈谷TP)		60	浅野			
34 B Y E			60			
35 K0137 早川 成(春日井PTC)					三浦	
36 K0099 加藤 大輔(名古屋GT)					62	
37 B Y E			中野			
38 K0119 田治見 峻馬(ウィルTA)		中野	61			
39 J0036 中野 功基(刈谷TP)		60		矢野		
40 J0074 矢野 雄大(名古屋GT)		矢野		61		
41 J0126 古川 淑希(守山東中)		60	矢野			
42 K0025 服部 準也(茨木TC)			61			
43 K0015 山本 怜(名古屋GT)			山本		三浦	
44 J0209 田中 聡馬(東海中)		加藤	61			
45 J0083 加藤 響(茨木TC)		60		山本		
46 J0090 林 礼真(たけがわ)		中尾		62		
47 J0061 中尾 修也(西尾LTC)		62	中尾			
48 B Y E			61			
49 J0112 鈴木 琢馬(豊橋桜丘中)					島本	
50 J0191 矢島 龍志(名古屋中)		後藤			63	
51 J0168 後藤 智(大成中)		63	柳田			
52 J0212 柳田 智樹(東海中)		柳田	61			
53 J0176 飯森 健太(名古屋中)		60		島本		
54 K0112 根木 聖(豊橋桜丘中)		根木		60		
55 J0189 渡 直之(名古屋中)		60	島本			
56 K0005 島本 健生(覚王山TC)			62			

田中 63 (A)

13歳以下男子シングルス

	1R	2R	3R	4R	5R	6R
1 J0003 加藤 大貴(NITC)			加藤			
2 J0081 中村 一博(h2ETA)		中村	60			
3 J0156 中島 陸(ラムTC)		60		加藤		
4 J0166 伊藤 啓泰(南山中)		田口		60		
5 K0070 田口 湧也(豊田JT)		60	田口			
6 K0073 長谷川 洗樹(守山GTC)		余語	60			
7 J0188 余語 遼耶(名古屋中)		76(7)			加藤	
8 J0201 梶浦 拓海(東海中)					61	
9 B Y E			高嶋			
10 J0187 高嶋 廣之輔(名古屋中)		高嶋	61			
11 K0132 近藤 祥大朗(東海中)				梶藤		
12 J0116 山田 雅人(名古屋中)		梶藤		60		
13 J0030 梶藤 織部(ウィル瀬戸)		60	梶藤			
14 J0110 松本 光太(豊橋桜丘中)			75			
15 J0045 山田 修司(h2ETA)			山田		加藤	
16 J0181 日比野 拓真(名古屋中)		森	60		61	
17 J0202 森 大介(東海中)		61		山田		
18 J0106 三池 幸一(名古屋桜丘中)		山口		61		
19 J0237 山口 彰仁(千種中)		60	高田			
20 B Y E			62			
21 K0009 高田 直樹(春日井PTC)					黒澤	
22 J0230 時田 碧(南山国際中)					61	
23 B Y E			釜			
24 J0211 中野 義久(東海中)		釜	60			
25 J0064 釜 龍之介(NTA)		60		黒澤		
26 K0079 麻生 日貴(CROSSROAD)		麻生		62		
27 J0103 松宮 宏明(名古屋桜丘中)		64	黒澤			
28 K0011 黒澤 拓磨(西尾LTC)			60			
29 J0007 櫻井 友津己(チェリーTC)			櫻井			加藤 64 ①
30 J0068 印牧 大和(名古屋中)		浅井	61			
31 K0042 浅井 辰哉(佐々JTS)		61		櫻井		
32 K0035 鈴木 拓夢(瀬戸TC)		鈴木		62		
33 K0074 米村 太一(諸の木TC)		62	鈴木			
34 B Y E			61			
35 J0194 安田 圭祐(守山東中)					村山	
36 K0037 山田 達央(西尾LTC)					61	
37 B Y E			鈴木			
38 K0083 楠 智弥(木曾川LTC)		鈴木	60			
39 J0146 鈴木 大樹(豊田JT)		60		村山		
40 K0039 井上 瑞基(MAT)		小山		60		
41 K0024 小山 和輝(チェリーTC)		W0	村山			
42 J0020 村山 慎之介(ミズノTC)					高橋	
43 K0016 小久井 健将(竜美丘TC)			小久井		61	
44 J0223 木戸 一樹(名古屋桜丘中)		川島	63			
45 J0067 川島 朋幸(海陽学園)		61		小久井		
46 K0131 伊藤 直生(東海中)		山田		60		
47 J0122 山田 伊織(名古屋中)		60	平橋			
48 B Y E			64			
49 J0152 平橋 由希(愛工大附中)					高橋	
50 K0092 中村 元紀(インドア一宮)		中村			61	
51 J0200 奥村 濟(東海中)		60	中村			
52 J0160 斎藤 優介(アイデアス)		斎藤	62			
53 J0115 前田 昂佑(名古屋中)		64		高橋		
54 J0121 堀 智貴(名古屋中)		浜本		63		
55 J0213 浜本 和(東海中)		75	高橋			
56 J0022 高橋 直種(覚王山TC)			60			

13歳以下男子シングルス

	1R	2R	3R	4R	5R	6R
1 K0001 千頭 昇平(チェリーTC)			千頭			
2 J0225 久保 海渡(名古屋中)		治田	60			
3 J0226 治田 渉太郎(南山国際中)		60		千頭		
4 K0040 大門 祐也(刈谷TP)		大門		61		
5 J0117 小林 宜充(名古屋中)		60	大門			
6 K0117 吉田 祐基(愛工大附中)		手島	60			
7 J0131 手島 康晴(衣浦マリン)		62			千頭	
8 K0048 大岩 大貴(豊田JT T)					60	
9 B Y E			大岩			
10 J0141 村田 修也(名古屋国際中)		村田	60			
11 K0129 寺野 玲央(東海中)		62		伊藤		
12 K0101 張田 健太(アーリーズ)		瀬戸口		61		
13 K0096 瀬戸口裕太郎(チェリーTC)		63	伊藤			
14 J0076 伊藤 篤志(スポーツTA)			61			
15 K0027 右高 歩夢(春日井PTC)			右高		千頭	
16 J0108 林 亮輔(豊橋桜丘中)		林	60		61	
17 K0121 小島 一真(名古屋中)		60		右高		
18 J0105 金子 翔一(名古屋桜丘中)		金子		62		
19 K0123 高柳 貴之(名古屋中)		62	金子			
20 B Y E			62			
21 J0174 細江 悠(千種中)					砂野	
22 J0150 藤井 大純(手塚TF)					61	
23 B Y E			小倉			
24 J0175 小倉 純一(千種中)		小倉	63			
25 J0190 近藤 和真(名古屋中)		75		砂野		
26 J0217 谷輪 侑樹(名古屋桜丘中)		山川		60		
27 K0085 山川 理(春日井PTC)		60	砂野			
28 J0024 砂野 太志(諸の木TC)			61			千頭
29 J0038 荒岡 諒磨(茨木TC)			荒岡		61	◎
30 J0204 飯田 章一郎(東海中)		山形	60			
31 J0086 山形 光輝(ミズノTC)		60		荒岡		
32 J0148 鬼頭 雅也(NTA)		刀根		61		
33 K0003 刀根 大輝(名経大市邨)		62	刀根			
34 B Y E			60			
35 K0126 徳永 裕政(名古屋中)					荒岡	
36 K0069 三輪 晃大(ウィルTA)					63	
37 B Y E			杉原			
38 K0082 杉原 健(ラムTC)		杉原	62			
39 K0097 森田 龍(春日井PTC)		63		吉川		
40 K0081 木全 将也(ラムTC)		木全		62		
41 J0205 水谷 遥(東海中)		60	吉川			
42 K0020 吉川 海渡(スポーツTA)			62			津田
43 J0012 小野田 樹(瀬戸TC)			平川		61	
44 J0220 見城 裕太(名古屋桜丘中)		平川	WO			
45 J0092 平川 諒(豊田JT T)		WO		平川		
46 J0218 古川 昇(名古屋桜丘中)		中山		61		
47 K0076 中山 亮(佐々JTS)		WO	小林			
48 B Y E			75			
49 K0022 小林 竜也(若鳩インドア)					津田	
50 K0130 小林 開路(東海中)		小林			60	
51 J0222 横田 知樹(名古屋桜丘中)		61	鈴木			
52 J0123 坂梨 昂平(名古屋中)		鈴木	60			
53 K0102 鈴木 拓希(CIAOTC)		61		津田		
54 J0219 住田 新(名古屋桜丘中)		木全		60		
55 J0228 木全 健太朗(南山国際中)		61	津田			
56 K0043 津田 厚(T.KOMADA)			60			

13歳以下男子シングルス

	1R	2R	3R	4R	5R	6R
1 J0018 折井 勇太(ウィル瀬戸)			折井			
2 K0087 田口 琢人(TIA尾西)		東川	60			
3 J0214 東川 将大(東海中)		61		折井		
4 K0125 水野 隼斗(名古屋中)		水野		60		
5 K0053 福 森 諒(豊橋桜丘中)		WO	岩谷			
6 J0154 岩谷 勇貴(たけがわ)		岩谷	63			
7 J0186 鬼頭 和也(名古屋中)		62			折井	
8 J0206 佐々木 秀崇(東海中)					64	
9 B Y E			佐々木			
10 K0133 加藤 青吾(名古屋桜丘中)		岩田	64			
11 K0120 岩田 和也(名古屋中)		WO		安田		
12 J0207 森川 穂高(東海中)		平山		60		
13 J0125 平山 友輝(守山東中)		60		安田		
14 J0047 安田 有賢(豊田JTT)			60			
15 J0039 尾関 由憲(茨木TC)				尾関		折井
16 J0118 土取 太城(名古屋中)		土取	60			61
17 J0091 栗木 雄大(ルネサンス)		WO		尾関		
18 K0128 鈴木 研吾(東海中)		尾崎		60		
19 J0178 尾崎 航(名古屋中)		76(2)	尾崎			
20 B Y E			63			
21 K0114 野崎 零詞(ラムTC)					長江	
22 J0216 滝上 駿(名古屋桜丘中)					64	
23 B Y E			大橋			
24 K0124 大橋 磨裕(名古屋中)		大橋	61			
25 J0221 鈴木 雄太(名古屋桜丘中)		60		長江		
26 J0210 須賀 智也(東海中)		黒田		62		
27 J0120 黒田 誉(名古屋中)		61		長江		
28 J0019 長江 健(春日井PTC)			60			
29 J0021 山本 真聖(NITC)				山本		61
30 K0007 岡田 聖(瀬戸TC)		岡田	60			
31 J0147 榊原 有一(西尾LTC)		75		山本		
32 J0185 小澤 一輝(名古屋中)		小澤		61		
33 J0193 古田 龍耶(守山東中)		WO	井本			
34 J0177 伊東 大樹(名古屋中)		井本	60			
35 K0080 井本 幹成(春日井PTC)		61			山本	
36 J0089 松浦 佑弥(たけがわ)					63	
37 B Y E			杉浦			
38 K0138 小林 篤生(南山国際中)		永島	WO			
39 J0097 永島 光貴(守山GTC)		62		上村		
40 J0055 上村 哲平(名経大市邨)		上村		60		
41 K0122 中島 悠雅(名古屋中)		61		上村		
42 J0102 平古 翔紀(愛工大附中)			60			63
43 K0062 手塚 類(西尾LTC)			櫻井			
44 K0023 櫻井 翔太(若鳩インドア)		櫻井	76(4)			
45 J0119 上杉 靖之(名古屋中)		60		櫻井		
46 J0049 竹下 佳宏(名古屋GT)		竹下		61		
47 J0182 武藤 凜(名古屋中)		64		田中		
48 B Y E			75			
49 J0098 田中 響(ハリーズ)					60	
50 J0179 辻 晟矢(名古屋中)		村口				
51 J0053 村口 航輝(ケンズ)		60		中山		
52 J0095 中山 孝一(AITC)		中山	62			
53 J0169 小林 祐介(大成中)		60			62	
54 J0056 角谷 駿介(衣浦マリン)		角谷				
55 J0208 小林 弘人(東海中)		60				
56 J0005 藪 巧光(ウィル瀬戸)			61			

13歳以下男子ダブルス

	1R	2R	3R	4R	5R
1	J0013 田中 瞭良(名経大市邨)				
	K0001 千頭 昇平(チェリーTC)		田中・千頭		
2	J0104 大西 広己(名古屋桜丘中)		60		
	J0106 三池 幸一(名古屋桜丘中)	恒川・根木			
3	J0066 恒川 幸輝(豊橋桜丘中)	61		田中・千頭	
	K0112 根木 聖(豊橋桜丘中)			60	
4	J0206 佐々木 秀崇(東海中)				
	J0213 浜本 和(東海中)		佐々木・浜本		
5	J0219 住田 新(名古屋桜丘中)		60		
	K0136 マグヌソン海(名古屋桜丘中)				田中・千頭
6	J0089 松浦 佑弥(たけがわ)				60
	J0090 林 礼真(たけがわ)		松浦・林		
7	J0212 柳田 智樹(東海中)		61		
	K0130 小林 開路(東海中)			平古・平橋	
8	J0207 森川 穂高(東海中)				63
	J0211 中野 義久(東海中)		平古・平橋		
9	J0102 平古 翔紀(愛工大附中)		60		
	J0152 平橋 由希(愛工大附中)				田中・千頭
10	J0112 鈴木 琢馬(豊橋桜丘中)				62
	K0053 福森 諒(豊橋桜丘中)		鈴木・福森		Ⓐ-1
11	J0203 阿部 帆高(東海中)		60		
	J0204 飯田 章一郎(東海中)	服部・飯田			
12	K0138 小林 篤生(南山国際中)	WO		中島・杉原	
	J0229 鈴木 秀茉(南山国際中)			75	
13	J0210 須賀 智也(東海中)				
	K0132 近藤 祥大朗(東海中)		中島・杉原		
14	J0156 中島 陸(ラムTC)		60		
	K0082 杉原 健(ラムTC)				伊藤・斎藤
15	K0123 高柳 貴之(名古屋中)				62
	J0187 高嶋 廣之輔(名古屋中)		奥村・田中		
16	J0200 奥村 濟(東海中)		63		
	J0209 田中 聡馬(東海中)				
17	J0221 鈴木 雄太(名古屋桜丘中)			伊藤・斎藤	
	J0217 谷輪 侑樹(名古屋桜丘中)	伊藤・斎藤		60	
18	J0076 伊藤 篤志(スポーツTA)	60			
	J0160 斎藤 優介(アイデアス)		伊藤・斎藤		
19	J0057 篠田 大河(ハリーズ)		64		
	J0098 田中 響(ハリーズ)				

13歳以下男子ダブルス

	1R	2R	3R	4R	5R
20	J0055 上村 哲平(名経大市邨)				
	K0003 刀根 大輝(名経大市邨)			上村・刀根	
21	K0124 大橋 磨裕(名古屋中)			64	
	J0190 近藤 和真(名古屋中)		矢野・河内		
22	J0074 矢野 雄大(名古屋GT)		60		上村・刀根
	J0088 河内 佑樹(名古屋GT)			61	
23	K0026 立松 瑞基(名経大市邨)				
	K0096 瀬戸口裕太郎(チェリーTC)			立松・瀬戸口	
24	K0135 田中 康真(名古屋桜丘中)			62	
	J0216 滝上 駿(名古屋桜丘中)				上村・刀根
25	J0185 小澤 一輝(名古屋中)				64
	J0188 余語 遼耶(名古屋中)			小林・東川	
26	J0208 小林 弘人(東海中)			63	
	J0214 東川 将大(東海中)				
27	J0178 尾崎 航(名古屋中)				大門・酒井
	J0182 武藤 凜(名古屋中)			60	
28	B Y E				
				大門・酒井	
29	K0040 大門 祐也(刈谷TP)			60	
	K0052 酒井 来征(WTA蒲郡)				上村・刀根
30	K0016 小久井 健将(竜美丘TC)				62 (A)-2
	K0011 黒澤 拓磨(西尾LTC)			小久井・黒澤	
31	J0118 土取 太城(名古屋中)			60	
	J0117 小林 宜充(名古屋中)				小久井・黒澤
32	K0024 小山 和輝(チェリーTC)				62
	K0023 櫻井 翔太(若鳩インドア)			小山・櫻井	
33	J0059 武仲 広平(瀬戸TC)			WO	
	J0012 小野田 樹(瀬戸TC)				小久井・黒澤
34	J0115 前田 昂佑(名古屋中)				64
	J0121 堀 智貴(名古屋中)			前田・堀	
35	J0230 時田 碧(南山国際中)			WO	
	J0226 治田 渉太郎(南山国際中)				
36	K0137 早川 成(春日井PTC)				高橋・山本
	K0098 山田 陸(春日井PTC)			中村・楠	60
37	K0092 中村 元紀(インドア一宮)			60	
	K0083 楠 智弥(木曾川LTC)				高橋・山本
38	J0022 高橋 直種(覚王山TC)			60	
	J0021 山本 真聖(NITC)				

田中・千頭 ————— 田中・千頭 (A)
 上村・刀根 ————— 61

13歳以下男子ダブルス

	1R	2R	3R	4R	5R
1	J0005 藪 巧 光(ウィル瀬戸)				
	J0018 折井 勇太(ウィル瀬戸)		藪・折井		
2	J0205 水谷 遥(東海中)		60		
	K0131 伊藤 直生(東海中)	水谷・伊藤			
3	K0121 小島 一真(名古屋中)	63		藪・折井	
	K0126 徳永 裕政(名古屋中)			60	
4	K0062 手塚 類(西尾LTC)				
	K0037 山田 達央(西尾LTC)		手塚・山田		
5	J0064 釜 龍之介(NTA)		64		
	J0148 鬼頭 雅也(NTA)				藪・折井
6	J0068 印牧 大和(名古屋中)				75
	K0120 岩田 和也(名古屋中)		鈴木・吉田		
7	J0172 鈴木 廉(愛工大附中)		64		
	K0117 吉田 祐基(愛工大附中)			三浦・荒岡	
8	J0119 上杉 靖之(名古屋中)			60	
	J0122 山田 伊織(名古屋中)		三浦・荒岡		
9	J0011 三浦 翔(茨木TC)		60		
	J0038 荒岡 諒磨(茨木TC)				藪・折井
10	J0007 櫻井 友津己(チェリーTC)				75 ㊀-1
	K0043 津田 厚(T.KOMADA)		櫻井・津田		
11	K0128 鈴木 研吾(東海中)		60		
	K0129 寺野 玲央(東海中)	鈴木・寺野			
12	J0116 山田 雅人(名古屋中)	WO		櫻井・津田	
	J0183 加藤 卓(名古屋中)			60	
13	J0201 梶浦 拓海(東海中)				
	J0202 森 大 介(東海中)		森田・高田		
14	K0097 森田 龍(春日井PTC)		60		
	K0009 高田 直樹(春日井PTC)				長江・安田
15	J0045 山田 修司(h2ETA)			63	
	J0081 中村 一博(h2ETA)		山田・中村		
16	K0103 大橋 永遠(NTA)		60		
	J0149 佐藤 拓巳(NTA)				
17	J0225 久保 海渡(名古屋中)			長江・安田	
	J0186 鬼頭 和也(名古屋中)			60	
18	J0218 古川 昇(名古屋桜丘中)				
	J0223 木戸 一樹(名古屋桜丘中)		長江・安田		
19	J0019 長江 健(春日井PTC)		WO		
	J0047 安田 有賢(豊田JTT)				

13歳以下男子ダブルス

	1R	2R	3R	4R	5R
20	J0032 綾部 猛史(諸の木TC)				
	J0024 砂野 太志(諸の木TC)			綾部・砂野	
21	J0215 伊藤 晃(名古屋桜丘中)		64		
	J0222 横田 知樹(名古屋桜丘中)	角谷・神谷			
22	J0056 角谷 駿介(衣浦マリン)	60		綾部・砂野	
	K0059 神谷 修平(衣浦マリン)			61	
23	J0108 林 亮輔(豊橋桜丘中)				
	J0110 松本 光太(豊橋桜丘中)		鶴田・古田		
24	J0192 鶴田 健(守山東中)		76(8)		
	J0193 古田 龍耶(守山東中)				綾部・砂野
25	J0189 渡 直之(名古屋中)				63
	J0180 中村 俊貴(名古屋中)		鈴木・岡田		
26	K0035 鈴木 拓夢(瀬戸TC)		60		
	K0007 岡田 聖(瀬戸TC)				
27	K0125 水野 隼斗(名古屋中)			鋤柄・梶藤	
	J0191 矢島 龍志(名古屋中)			62	
28	B Y E				
			鋤柄・梶藤		
29	J0025 鋤柄 有哉(竜美丘TC)		60		
	J0030 梶藤 織部(ウィル瀬戸)				島本・加藤
30	J0039 尾関 由憲(茨木TC)				60 (B)-2
	K0025 服部 準也(茨木TC)		小関・服部		
31	J0176 飯森 健太(名古屋中)		61		
	J0177 伊東 大樹(名古屋中)			小関・服部	
32	K0020 吉川 海渡(スポーツTA)			76(6)	
	K0027 右高 歩夢(春日井PTC)		吉川・右高		
33	J0179 辻 晟矢(名古屋中)		60		
	J0181 日比野 拓真(名古屋中)				島本・加藤
34	J0228 木全 健太郎(南山国際中)				60
	J0227 岩本 奨平(南山国際中)		高橋・中島		
35	J0042 高橋 寛斗(名古屋中)		62		
	K0122 中島 悠雅(名古屋中)				
36	J0105 金子 翔一(名古屋桜丘中)			島本・加藤	
	J0103 松宮 宏明(名古屋桜丘中)	坂梨・黒田		60	
37	J0123 坂梨 昂平(名古屋中)	64			
	J0120 黒田 誉(名古屋中)		島本・加藤		
38	K0005 島本 健生(覚王山TC)		60		
	J0003 加藤 大貴(NITC)				

藪・折井 ————— 島本・加藤 (B)
 島本・加藤 ————— 63

13歳以下女子シングルス

	1R	2R	3R	4R	5R
1 J0505 林 彩子(T. KOMADA)			林		
2 K0508 山田 綾香(春日井PTC)		山田	61		
3 J0562 永野 朋子(金城学院中)		60		林	
4 K0578 鈴木 さくら(椛山中)		井村		61	
5 K0542 井村 晴香(ウィルT A)		60	山本		
6 K0568 野々部 志織(名古屋GT)		山本	61		
7 K0506 山本 梓(木曾川LTC)		60			林
8 J0532 小川 夏美(ロングウッド)					60
9 B Y E			小川		
10 J0581 白井 さくら(南山国際中)		白井	64		
11 J0600 成田 采霞(金城学院中)		60		服部	
12 J0550 佐藤 瑞(スポーツT A)		佐藤		60	
13 K0550 木全 春乃(木曾川LTC)		WO	服部		
14 K0509 服部 彩(ケンズ)			60		林
15 J0540 宮田 みほ(T. KOMADA)			宮田		62 (A)
16 J0584 青山 実久(テニスラウンジ鳴海)		青山	61		
17 J0598 伊藤 里帆(金城学院中)		75		宮田	
18 K0555 松本 美花(名古屋桜丘中)		松本		75	
19 J0614 小林 亜湖(南山国際中)		61	佐々木		
20 K0572 野々目 さくら(金城学院中)		佐々木	62		
21 J0506 佐々木 結友(ピスタヴェルデ)		60			宮田
22 K0537 水谷 朱里(CIAOTC)		水谷			60
23 J0613 松田 友里瑛(椛山中)		60	井上		
24 K0538 井上 千夏(チェリーTC)		井上	62		
25 J0599 神田 優香(金城学院中)		60		浅井	
26 J0542 杉本 夕佳(守山GT C)		彦坂		60	
27 J0545 彦坂 柚衣(名経大市邨)		64	浅井		
28 J0534 浅井 友莉奈(T. KOMADA)			64		

	1R	2R	3R	4R	5R
1 J0503 渡辺 安美(ミズノTC)			渡辺		
2 J0618 柴田 奏海(豊橋桜丘中)		中根	61		
3 K0554 中根 千恵(豊田JT T)		61		渡辺	
4 J0595 岡田 実希(金城学院中)		前田		60	
5 K0567 前田 奈々(春日井PTC)		WO	後藤		
6 J0516 三品 朋美(名女大中)		後藤	60		
7 K0558 後藤 志帆(諸の木TC)		62			渡辺
8 K0522 小田 育歩(覚王山TC)					60
9 B Y E			小田		
10 J0539 大西 那奈(椛山中)		大西	61		
11 K0574 伊藤 梓佐(金城学院中)		62		阿部	
12 J0617 英 蘭(南山国際中)		伊藤		61	
13 J0546 伊藤 万理笑(ケンズ)		WO	阿部		
14 K0507 阿部 芳美(チェリーTC)			64		渡辺
15 K0503 日野 英美子(ミズノTC)			日野		62 (D)
16 J0561 長瀬 明莉(金城学院中)		伊東	61		
17 K0560 伊東 香織(茨木TC)		61		成田	
18 J0607 伊藤 菜浪(椛山中)		後藤		64	
19 K0523 後藤 里菜(IWAMOTO)		61	成田		
20 J0602 山根 莉沙(金城学院中)		成田	60		
21 K0534 成田 彩夏(木曾川LTC)		60			黒田
22 K0513 松井 梨紗(茨木TC)		黒田			63
23 J0551 黒田 佳奈(名古屋GT)		76(5)	黒田		
24 K0573 杉戸 満里乃(金城学院中)		藤井	64		
25 J0530 藤井 瞳(NTA)		60			黒田
26 J0587 坪井 ナツ(たけがわ)		坪井			61
27 J0615 吉田 侑衣(南山国際中)		63	坪井		
28 K0501 野中 光(CROSS ROAD)			WO		

13歳以下女子シングルス

	1R	2R	3R	4R	5R
1 J0504 河野 由奈(ミズノTC)			河野		
2 K0539 村瀬 遥香(名古屋GT)		寺園	60		
3 K0546 寺園 文音(西尾LTC)		76(5)		河野	
4 J0596 加藤 瑞稀(金城学院中)		尾関		64	
5 K0583 尾関 佑香(アーリーズ)		63	浅野		
6 J0517 吉永 星(ラムTC)		浅野	61		
7 K0527 浅野 いず美(ピスタヴェルデ)		60		河野	
8 K0524 佐久間 留美(覚王山TC)				62	
9 B Y E			佐久間		
10 J0619 駒水 あづみ(西尾LTC)		駒水	62		
11 K0551 石川 静音(ケンズ)		62		小関	
12 K0575 小林 実佑(金城学院中)		川口		60	
13 J0580 川口 玲子(南山国際中)		62	小関		
14 J0522 小関 夏永(木曾川LTC)			60		
15 J0511 秋田 さくら(春日井PTC)			秋田		鈴木 62 ㉟
16 J0601 薩摩 香織(金城学院中)		古川	60		
17 K0528 古川 遥(AITC)		W0		秋田	
18 J0609 林 和奈(椙山中)		柴垣		63	
19 J0592 柴垣 友紀(金城学院中)		61	滝沢		
20 J0526 葛谷 彩未(木曾川LTC)		滝沢	60		
21 J0514 滝沢 芽依(AITC)		60		鈴木	
22 K0510 小栗 杏香(チェリーTC)		小栗		63	
23 K0553 森 優(ルネサンス)		60	小栗		
24 J0611 水本 雅(椙山中)		伊藤	61		
25 K0566 伊藤 舞(春日井PTC)		60		鈴木	
26 J0594 石田 紋佳(金城学院中)		石田		61	
27 J0566 寺井 綾香(南山国際中)		62	鈴木		
28 K0504 鈴木 麻緒(PINTO)			60		

	1R	2R	3R	4R	5R
1 J0510 右高 里依(春日井PTC)			右高		
2 J0569 平松 紅映(刈谷TP)		平松	60		
3 J0593 花木 麻衣子(金城学院中)		61		右高	
4 J0515 落 あかり(ルネサンス)		落		64	
5 K0517 谷 日登美(インドア一宮)		60	落		
6 J0557 加藤 佑依(たけがわ)		加藤	61		
7 K0520 大原 世梨奈(茨木TC)		W0		小島	
8 K0529 山本 弥輝(西尾LTC)		山本		64	
9 J0608 小澤 智香(椙山中)		61	山本		
10 J0567 山下 桃花(南山国際中)		福海	61		
11 J0560 福海 凧彩(金城学院中)		60		小島	
12 J0597 近藤 万祐子(金城学院中)		小笠原		61	
13 J0543 小笠原 実紀(WTA蒲郡)		60	小島		
14 J0523 小島 未央奈(木曾川LTC)			75		吉原 61 ㉟
15 J0519 神田 葉里(ミズノTC)			神田		
16 K0518 杉本 遥(チェリーTC)		杉本	64		
17 J0563 木原 花奈子(金城学院中)		61		川合	
18 J0529 紅谷 明日香(ケンズ)		紅谷		75	
19 J0610 鈴木 絢子(椙山中)		60	川合		
20 K0519 新里 萌々子(春日井PTC)		川合	63		
21 K0515 川合 明日佳(チェリーTC)		61		吉原	
22 K0505 脇田 千佳子(覚王山TC)		脇田		61	
23 J0568 佐藤 満里奈(南山国際中)		61	脇田		
24 K0511 山本 若菜(T.KOMADA)		山本	63		
25 J0559 林 佳奈(金城学院中)		60		吉原	
26 J0590 中嶋 七彩(豊橋桜丘中)		大場		63	
27 K0557 大場 万由(諸の木TC)		62	吉原		
28 K0502 吉原 琴菜(ウィル瀬戸)			60		

13歳以下女子ダブルス

	1R	2R	3R	4R	5R
1	J0505 林 彩子(T. KOMADA)				
	J0540 宮田 みほ(T. KOMADA)		林・宮田		
2	J0601 薩摩 香織(金城学院中)		60		
	K0575 小林 実佑(金城学院中)	寺井・英			
3	J0566 寺井 綾香(南山国際中)	WO			
	J0617 英 蘭(南山国際中)			林・宮田	
4	J0567 山下 桃花(南山国際中)			63	
	J0580 川口 玲子(南山国際中)				
5	B Y E				
			紅谷・小田		
6	J0529 紅谷 明日香(ケンズ)		WO		
	K0522 小田 育歩(覚王山TC)				林・宮田
7	J0534 浅井 友莉奈(T. KOMADA)				62
	K0511 山本 若菜(T. KOMADA)		浅井・山本		
8	B Y E		76(5)		
9	K0555 松本 美花(名古屋桜丘中)				
	K0538 井上 千夏(チェリーTC)			浅井・山本	
10	J0592 柴垣 友紀(金城学院中)			75	
	J0593 花木 麻衣子(金城学院中)	松井・伊藤			
11	K0513 松井 梨紗(茨木TC)	60			
	K0560 伊東 香織(茨木TC)		山田・新里		
12	K0508 山田 綾香(春日井PTC)		62		
	K0519 新里 萌々子(春日井PTC)				林・宮田
13	J0522 小関 夏永(木曾川LTC)				75
	J0523 小島 未央奈(木曾川LTC)		小関・小島		Ⓐ
14	J0598 伊藤 里帆(金城学院中)		60		
	J0599 神田 優香(金城学院中)	神田・大場			
15	K0557 大場 万由(諸の木TC)	60			
	K0558 後藤 志帆(諸の木TC)			小関・小島	
16	J0600 成田 采霞(金城学院中)			63	
	J0595 岡田 実希(金城学院中)				
17	B Y E				
			藤井・大原		
18	J0530 藤井 瞳(NTA)		60		
	K0520 大原 世梨奈(茨木TC)				小関・小島
19	J0568 佐藤 満里奈(南山国際中)				62
	J0581 白井 さくら(南山国際中)		佐藤・白井		
20	B Y E		60		
21	J0607 伊藤 菜浪(椙山中)				
	J0539 大西 那奈(椙山中)			佐藤・白井	
22	J0561 長瀬 明莉(金城学院中)			62	
	J0562 永野 朋子(金城学院中)	長瀬・永野			
23	J0613 松田 友里瑛(椙山中)	60			
	K0578 鈴木 さくら(椙山中)		長瀬・永野		
24	K0502 吉原 琴菜(ウィル瀬戸)		WO		
	K0501 野中 光(CROSS ROAD)				

13歳以下女子ダブルス

	1R	2R	3R	4R	5R
1	J0510 右高 里依(春日井PTC)				
	J0511 秋田 さくら(春日井PTC)			右高・秋田	
2	J0597 近藤 万祐子(金城学院中)		60		
	J0602 山根 莉沙(金城学院中)	吉田・小林			
3	J0615 吉田 侑衣(南山国際中)	61			
	J0614 小林 亜湖(南山国際中)			右高・秋田	
4	J0611 水本 雅(椛山中)			61	
	J0609 林 和奈(椛山中)				
5	B Y E				
			佐々木・浅野		
6	J0506 佐々木 結友(ピスタヴェルデ)		60		
	K0527 浅野 いず美(ピスタヴェルデ)				右高・秋田
7	J0516 三品 朋美(名女大中)			63	
	K0510 小栗 杏香(チェリーTC)		三品・小栗		
8	J0594 石田 紋佳(金城学院中)		61		
	J0596 加藤 瑞稀(金城学院中)	加藤・坪井			
9	J0557 加藤 佑依(たけがわ)	61			
	J0587 坪井 ナツ(たけがわ)			滝沢・落	
10	J0590 中嶋 七彩(豊橋桜丘中)			62	
	J0618 柴田 奏海(豊橋桜丘中)	佐藤・伊藤			
11	J0550 佐藤 瑞(スポーツTA)	60			
	J0546 伊藤 万理笑(ケンズ)			滝沢・落	
12	J0514 滝沢 芽依(AITC)		60		
	J0515 落 あかり(ルネサンス)				右高・秋田
13	K0503 日野 芙美子(ミズノTC)			62	ⓑ
	K0507 阿部 芳美(チェリーTC)		日野・阿部		
14	J0559 林 佳奈(金城学院中)		60		
	K0574 伊藤 梓佐(金城学院中)	林・伊藤			
15	J0608 小澤 智香(椛山中)	63			
	J0610 鈴木 絢子(椛山中)			川合・脇田	
16	K0573 杉戸 満里乃(金城学院中)			64	
	K0572 野々目 さくら(金城学院中)				
17	B Y E				
			川合・脇田		
18	K0515 川合 明日佳(チェリーTC)		60		
	K0505 脇田 千佳子(覚王山TC)				服部・鈴木
19	K0534 成田 彩夏(木曾川LTC)			63	
	K0506 山本 梓(木曾川LTC)		成田・山本		
20	B Y E		60		
21	K0566 伊藤 舞(春日井PTC)				服部・鈴木
	K0567 前田 奈々(春日井PTC)				
22	J0551 黒田 佳奈(名古屋GT)			76(4)	
	K0539 村瀬 遥香(名古屋GT)	黒田・村瀬			
23	J0563 木原 花奈子(金城学院中)	61			
	J0560 福海 凧彩(金城学院中)			服部・鈴木	
24	K0509 服部 彩(ケンズ)		64		
	K0504 鈴木 麻緒(PINTO)				
			林・宮田		右高・秋田
			右高・秋田		63

11歳以下男子シングルス

	1R	2R	3R	4R	5R	6R
1 L0002	大窪 広海(刈谷PTC)		大窪			
2 L0047	岸本 翔真(WTA蒲郡)	岸本	61			
3 M0037	荒岡 駿佑(茨木TC)	60		大窪		
4 N0001	山田 知宙(春日井PTC)	小山		60		
5 M0010	小山 拓海(ロングウッド)	61	小山			
6 M0034	北埜 友貴(竜美丘TC)	牧野	62			
7 M0024	牧野 瑠波(たけがわ)	61			大窪	
8 N0021	光崎 巧(CROSS ROAD)		松浦		63	
9 L0036	松浦 壮汰(たけがわ)	松浦	60			
10 N0007	伊藤 陸(チェリーTC)	64		松浦		
11 N0012	池田 朋弥(スポーツTA)	池田		62		
12 P0003	山口 明留(テニスラウンジ'鳴海)	W0	池田			
13 L0049	塚田 泰成(覚王山TC)		W0			大窪
14 L0013	上村 岳斗(諸の木TC)		上村		60	
15 M0042	杉浦 惇史(アーリーズ)	山田	60			
16 M0054	山田 稜(PINTO)	75		上村		
17 M0053	芦本 裕也(チェリーTC)			63		
18 M0046	山崎 颯太(西尾LTC)		田口			
19 L0019	渡辺 要(春日井PTC)	田口	61			
20 M0016	田口 友雅(ミズノTC)	61			上村	
21 L0058	鹿島 大暉(ミズノTC)	大槻			61	
22 L0021	大槻 拓也(守山GTC)	60	大槻			
23 M0045	深津 瞬(西尾LTC)	鶴田	63			
24 L0024	鶴田 理久(竜美丘TC)	60		高羽		
25 L0055	伊藤 聖大(NTA)	伊藤		62		
26 N0014	折井 晴哉(ウィル瀬戸)	61	高羽			
27 M0018	高羽 蓮(衣浦マリン)		62			
28 L0009	沖本 東樹(h2ETA)		沖本			吉田
29 L0007	杉本 亮太郎(春日井PTC)	杉本	61			76(4) (A)
30 M0009	井上 育丸(刈谷TP)	64		沖本		
31 M0032	神頭 匠(茨木TC)	土肥		61		
32 M0040	土肥 紘大(スポーツTA)	63	川添			
33 L0075	川添 竜平(アーリーズ)	川添	75			
34 M0029	高間 一晟(守山GTC)	64			沖本	
35 M0038	櫻井 敢太(TIA尾西)	道脇			61	
36 L0025	道脇 将也(竜美丘TC)	61	宮本			
37 M0007	宮本 貫太郎(春日井PTC)	宮本	60			
38 M0049	堀 圭吾(テニスラウンジ'鳴海)	60		北澤		
39 P0002	山崎 康ノ介(春日井PTC)	磯谷		60		
40 M0047	磯谷 竜聖(西尾LTC)	62	北澤			
41 L0053	北澤 拓真(豊田JTT)		60			吉田
42 L0039	中野 佑哉(h2ETA)		中野		64	
43 M0023	三浦 健太郎(春日井PTC)	鈴木	60			
44 M0021	鈴木 朝陽(竜美丘TC)	W0		中野		
45 M0020	加藤 優一(春日井PTC)	加藤		60		
46 L0072	中谷 嘉宏(CROSS ROAD)	60	加藤			
47 L0044	武石 大空(竜美丘TC)		63			吉田
48 M0061	箕浦 嵩彦(覚王山TC)	今井			61	
49 L0017	今井 哲司(PINTO)	64	安藤			
50 L0032	岩瀬 知貴(西尾LTC)	安藤	61			
51 M0012	安藤 誠笙(CROSS ROAD)	63				吉田
52 M0033	梶田 啓吾(佐々JTS)	梶田			62	
53 L0061	内田 翔太郎(スポーツTA)	75	吉田			
54 L0008	吉田 篤司(チェリーTC)		60			

11歳以下男子シングルス

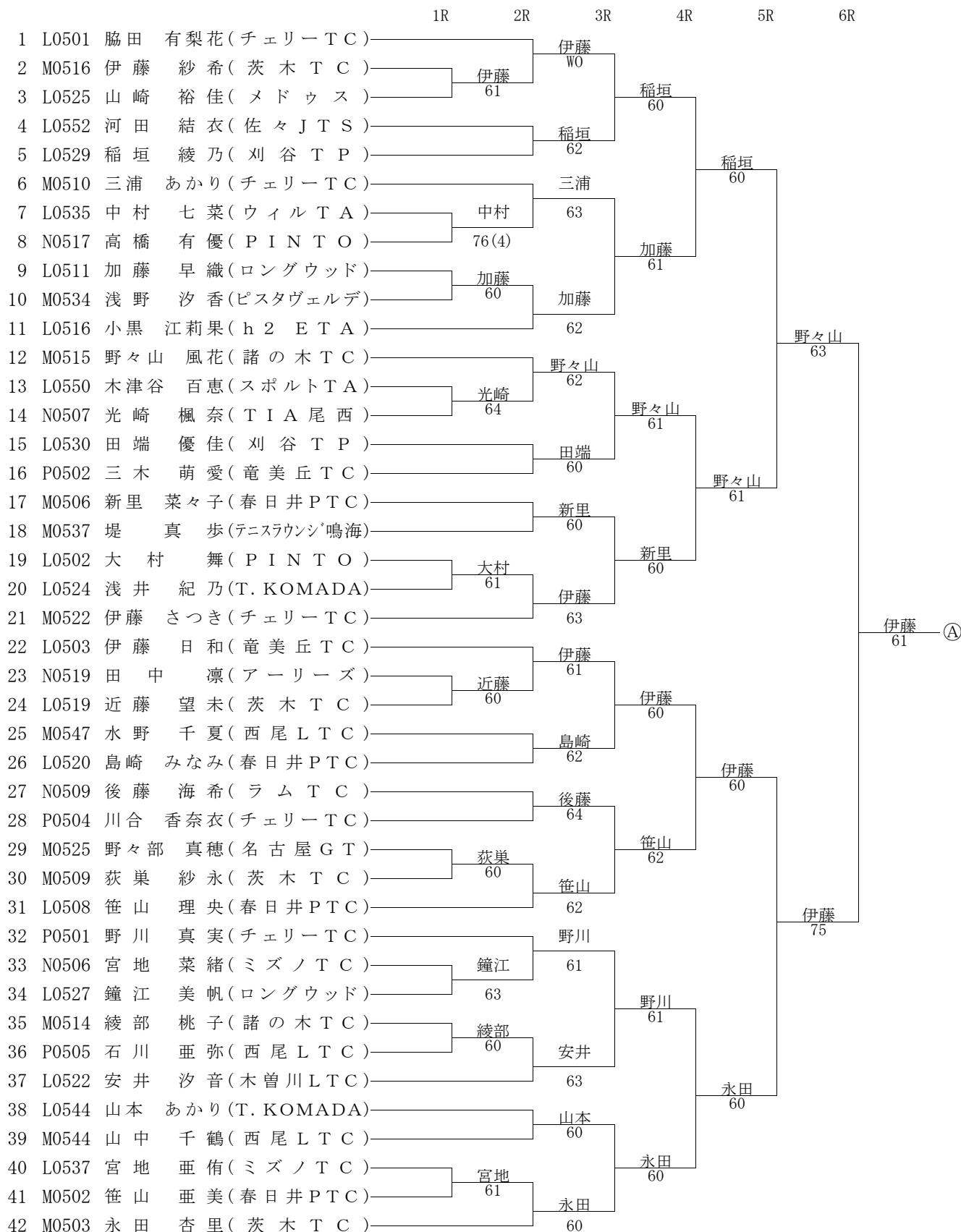
	1R	2R	3R	4R	5R	6R
1 L0004 川島 颯(竜美丘TC)			川島			
2 L0048 奥田 風優(ラムTC)		奥田	60			
3 N0009 藤田 淳之介(ウィル瀬戸)		75		川島		
4 M0059 川田 俊太朗(西尾LTC)		鈴木		60		
5 N0004 鈴木 我志(TIA尾西)		60	鈴木			
6 N0005 山中 惇平(ロングウッド)		山中	61		川島	
7 L0070 坂口 雄紀(守山GTC)		61			62	
8 M0057 永田 陸人(ケンズ)			小田			
9 M0060 岩田 亜人夢(東名TC)		小田	61			
10 L0063 小田 哲秀(クレセント)		62		小林		
11 L0050 渡邊 雄大(刈谷TP)		馬淵		60		
12 L0056 馬淵 嵩也(豊田JTT)		W0	小林			
13 N0010 小林 純也(スポーツTA)			61			鈴木
14 L0018 片山 幸輝(若鳩インドア)			片山			63
15 P0001 伊藤 厚陽(チェリーTC)		伊藤	61			
16 M0044 熊谷 柊人(西尾LTC)		63		片山		
17 L0005 山田 遼河(ラムTC)		高見		62		
18 L0051 高見 勇斗(諸の木TC)		76(6)	小塩			
19 N0017 広田 光希(西尾LTC)		小塩	64			
20 L0062 小塩 裕貴(茨木TC)		62			鈴木	
21 N0015 中村 悠斗(CIAOTC)		中村			62	
22 M0031 近藤 宏貴(茨木TC)		62	中村			
23 M0019 伊藤 健晋(チェリーTC)		伊藤	64			
24 M0011 野中 晃(CROSSROAD)		61		鈴木		
25 M0030 瀬 響七(ウィルTA)		安井		64		
26 L0054 安井 雅哉(NTA)		64	鈴木			
27 M0004 鈴木 悠太(西尾LTC)			64			野川
28 N0008 駒田 真澄(T.KOMADA)			駒田			63
29 L0040 杉野 蒼太(守山GTC)		杉野	61			
30 N0024 高祖 大陽(春日井PTC)		W0		駒田		
31 Q0003 南 颯汰(西尾LTC)		野村		62		
32 M0050 野村 俊慈(佐々JTS)		61	錦村			
33 L0016 錦村 周磨(It's春日井)		錦村	60			
34 L0069 片桐 若登(木曾川LTC)		62			駒田	
35 M0015 伏見 賢紀(ミズノTC)		伏見			75	
36 M0025 金子 歩夢(たけがわ)		64	伏見			
37 L0046 日置 茂貴(IWAMOTO)		伊藤	64			
38 N0003 伊藤 肇(竜美丘TC)		64		高島		
39 L0064 飯田 涼雅(ロングウッド)		飯田		63		
40 N0002 西村 優樹(ミズノTC)		W0	高島			
41 L0011 高島 颯太(瀬戸TC)			61			野川
42 L0001 野川 智弘(チェリーTC)			野川			62
43 L0073 一色 遼河(ケンズ)		渡辺	60			
44 N0018 渡邊 充輝(NTA)		62		野川		
45 N0006 山下 善滉(春日井PTC)		山下		61		
46 M0043 岡田 涼雅(CIAOTC)		W0	金子			
47 L0034 金子 守貴(WTA蒲郡)			60		野川	
48 L0030 石黒 恭悟(ミズノTC)		小嶋			61	
49 L0035 小嶋 遼(たけがわ)		61	小嶋			
50 M0013 角谷 優介(衣浦マリン)		角谷	61			
51 Q0002 大原 貫路(チェリーTC)		60		中尾		
52 L0041 鈴木 等登(覚王山TC)		鈴木		62		
53 L0010 渡辺 克俊(佐々JTS)		64				中尾
54 L0012 中尾 優作(西尾LTC)			60			

① 54 吉田 ———— 吉田
② 42 野川 ———— 64

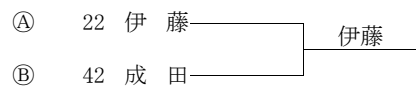
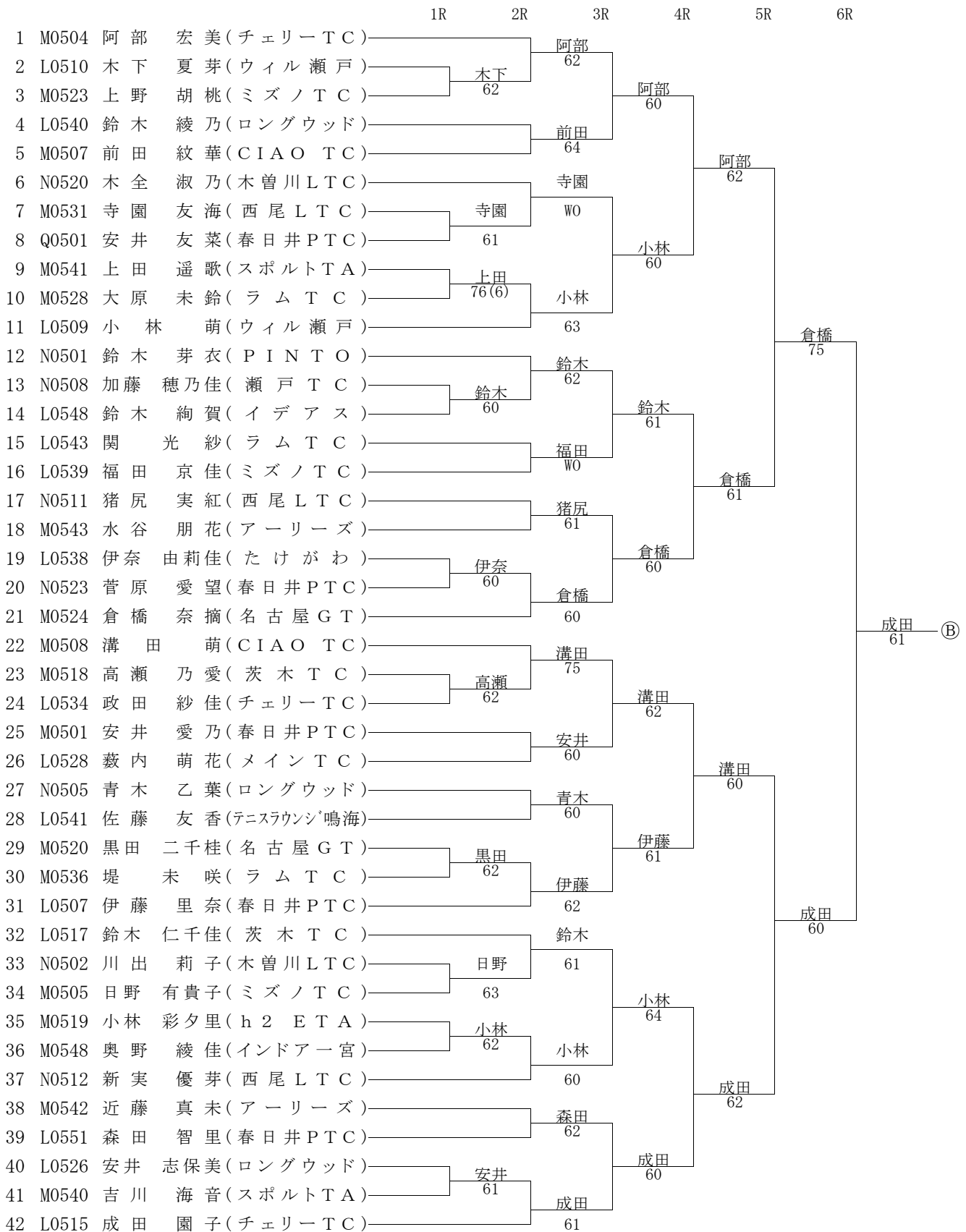
11歳以下男子ダブルス

	1R	2R	3R	4R	5R
1	L0002 大 窪 広海(刈谷 T P)				
	L0008 吉 田 篤司(チェリー T C)				
2	M0010 小 山 拓海(ロングウッド)			大窪・吉田	
	L0018 片 山 幸輝(若鳩インドア)	小山・片山		60	
3	L0075 川 添 竜平(アーリーズ)		62		
	M0042 杉 浦 惇史(アーリーズ)				大窪・吉田
4	M0009 井 上 育丸(刈谷 T P)			60	
	N0003 伊 藤 肇(竜美丘 T C)	井上・伊藤			
5	L0041 鈴 木 等登(覚王山 T C)		63		
	M0061 箕 浦 嵩彦(覚王山 T C)			加藤・山田	
6	M0031 近 藤 宏貴(茨木 T C)			63	
	M0032 神 頭 匠(茨木 T C)	加藤・山田			
7	M0020 加 藤 優一(春日井 P T C)		61		
	N0001 山 田 知宙(春日井 P T C)				大窪・吉田
8	L0047 岸 本 翔真(W T A 蒲郡)				60
	L0034 金 子 守貴(W T A 蒲郡)				
9	B Y E			岸本・金子	
10	Q0003 南 颯 汰(西尾 L T C)			60	
	M0059 川 田 俊太朗(西尾 L T C)	高羽・角谷			
11	M0018 高 羽 蓮(衣浦 マリン)		60		
	M0013 角 谷 優介(衣浦 マリン)				小嶋・牧野
12	L0035 小 嶋 遼(たけがわ)				64
	M0024 牧 野 瑠波(たけがわ)	小嶋・牧野			
13	L0044 武 石 大空(竜美丘 T C)		60		
	L0025 道 脇 将也(竜美丘 T C)			小嶋・牧野	
14	L0019 渡 辺 要(春日井 P T C)			63	
	M0007 宮 本 貫太郎(春日井 P T C)				大窪・吉田
15	L0012 中 尾 優作(西尾 L T C)				63
	M0004 鈴 木 悠太(西尾 L T C)			中尾・鈴木	
16	L0054 安 井 雅哉(N T A)			61	
	L0055 伊 藤 聖大(N T A)	松浦・金子			
17	L0036 松 浦 壮汰(たけがわ)		W0		
	M0025 金 子 歩夢(たけがわ)				中尾・鈴木
18	M0034 北 埜 友貴(竜美丘 T C)			76(3)	
	M0021 鈴 木 朝陽(竜美丘 T C)	安藤・駒田			
19	M0012 安 藤 誠笙(CROSS ROAD)		61		
	N0008 駒 田 真澄(T. KOMADA)			安藤・駒田	
20	B Y E			60	
21	N0010 小 林 純也(スポーツ T A)				沖本・小島
	N0012 池 田 朋弥(スポーツ T A)				63
22	L0049 塚 田 泰成(覚王山 T C)				
	L0039 中 野 佑哉(h 2 E T A)	塚田・中野			
23	L0010 渡 辺 克俊(佐々 J T S)		60		
	M0050 野 村 俊慈(佐々 J T S)			塚田・中野	
24	L0061 内 田 翔太郎(スポーツ T A)			60	
	M0040 土 肥 紘大(スポーツ T A)	内田・土肥			
25	N0009 藤 田 淳之介(ウィル瀬戸)		76(5)		
	N0014 折 井 晴哉(ウィル瀬戸)				沖本・小島
26	L0064 飯 田 涼雅(ロングウッド)				63
	N0005 山 中 惇平(ロングウッド)	飯田・山中			
27	M0046 山 崎 颯太(西尾 L T C)		60		
	N0017 広 田 光希(西尾 L T C)				沖本・小島
28	L0009 沖 本 東樹(h 2 E T A)			60	
	L0004 川 島 颯(竜美丘 T C)				

11歳以下女子シングルス



11歳以下女子シングルス



11歳以下女子ダブルス

	1R	2R	3R	4R	5R
1	L0503 伊藤 日和(竜美丘TC)				
	M0504 阿部 宏美(チェリーTC)		伊藤・阿部		
2	L0550 木津谷 百恵(スポーツTA)		61		
	L0548 鈴木 絢賀(イデアス)	鈴木・青木			
3	N0505 青木 乙葉(ロングウッド)	75		伊藤・阿部	
	L0540 鈴木 綾乃(ロングウッド)			61	
4	N0511 猪尻 実紅(西尾LTC)				
	M0531 寺園 友海(西尾LTC)		山本・浅井		
	L0544 山本 あかり(T.KOMADA)		61		
5	L0524 浅井 紀乃(T.KOMADA)				伊藤・阿部
6	M0501 安井 愛乃(春日井PTC)			61	
	M0506 新里 菜々子(春日井PTC)		鈴木・高瀬		
7	L0517 鈴木 仁千佳(茨木TC)		63		
	M0518 高瀬 乃愛(茨木TC)	鈴木・高瀬			
8	M0524 倉橋 奈摘(名古屋GT)	64			
	M0508 溝田 萌(CIAOTC)			野川・鈴木	
9	L0551 森田 智里(春日井PTC)			62	
	Q0501 安井 友菜(春日井PTC)	小林・安井			
10	L0509 小林 萌(ウィル瀬戸)	61			
	L0522 安井 汐音(木曾川LTC)		野川・鈴木		
11	P0501 野川 真実(チェリーTC)				
	N0501 鈴木 芽衣(PINTO)				脇田・永田
12	L0501 脇田 有梨花(チェリーTC)				61
	M0503 永田 杏里(茨木TC)		脇田・永田		
13	N0512 新実 優芽(西尾LTC)		60		
	P0505 石川 亜弥(西尾LTC)	石川・加藤			
14	L0511 加藤 早織(ロングウッド)	61			
	L0510 木下 夏芽(ウィル瀬戸)			脇田・永田	
15	M0505 日野 有貴子(ミズノTC)			63	
	L0537 宮地 亜侑(ミズノTC)	日野・宮地			
16	L0519 近藤 望未(茨木TC)	64			
	M0509 荻巣 紗永(茨木TC)		野々山・稲垣		
17	M0515 野々山 風花(諸の木TC)		62		
	L0529 稲垣 綾乃(刈谷TP)				脇田・永田
18	M0522 伊藤 さつき(チェリーTC)			61	
	M0510 三浦 あかり(チェリーTC)		小黒・小林		
19	L0516 小黒 江莉果(h2ETA)		75		
	M0519 小林 彩夕里(h2ETA)	小黒・小林			
20	L0526 安井 志保美(ロングウッド)	61			
	L0527 鐘江 美帆(ロングウッド)			小黒・小林	
21	M0541 上田 遥歌(スポーツTA)			61	
	M0540 吉川 海音(スポーツTA)	山中・水野			
22	M0544 山中 千鶴(西尾LTC)	62			
	M0547 水野 千夏(西尾LTC)		伊藤・笹山		
23	L0507 伊藤 里奈(春日井PTC)		60		
	L0508 笹山 理央(春日井PTC)				

17歳以下男子シングルス本戦

	1R	2R	3R	4R	5R
1	G0005 渡辺 将司(名経大市邨高)	渡辺			
2	G0024 山本 慶太郎(名古屋高)	60	渡辺		
3	G0037 安藤 嘉晃(名古屋高)	中西	62		
4	G0007 中西 一仁(名経大市邨高)	63		渡辺	
5	F0003 井上 実(名古屋高)	井上		62	
6	G0028 大谷 拓也(名経大市邨高)	63	井上		
7	G0103 大橋 潤也(旭丘高)	宮脇	62		
8	F0006 宮脇 駿(名古屋高)	62			渡辺
9	F0004 桑原 貫太(誉高等学校)	桑原			60
10	F0239 北角 一哲(東海高)	63	桑原		
11	G0042 服部 啓太(向陽高)	伊藤	61		
12	H0031 伊藤 琢也(名経大市邨高)	61		中村	
13	G0087 林 聖哉(名経大市邨高)	林		63	
14	F0030 川上 竜司(名経高蔵高)	62	中村		
15	G0020 吉川 雄介(名古屋高)	中村	62		
16	G0026 中村 充(名古屋高)	62			渡辺
17	F0068 中山 遼太(名古屋高)	中山			62
18	G0072 山中 拓也(岡崎城西高)	75	谷本		
19	G0050 金澤 康斗(愛工大名電)	谷本	63		
20	G0011 谷本 真人(名古屋高)	62		谷本	
21	F0056 稲熊 元紀(向陽高)	稲熊		64	
22	G2119 小塩 大樹(誉高等学校)	63	岡本		
23	G0010 瀬戸口 裕路(名古屋国際高)	岡本	76(4)		
24	F0256 岡本 尚也(名経大市邨高)	63			谷本
25	F0067 片平 和宏(名古屋高)	片平			62
26	F0005 亀井 竣介(新川高)	60	山田		
27	G0096 田中 芳治(愛工大名電)	山田	64		
28	G0013 山田 晃大(名経大市邨高)	62		伊藤	
29	G0040 鈴木 純(名古屋高)	鈴木		75	
30	F0136 山田 葵(名経大市邨高)	64	伊藤		
31	F0204 渡邊 稜介(名古屋高)	伊藤	61		
32	F0053 伊藤 勇貴(名経大市邨高)	64			

3位決定	中村	伊藤
	伊藤	61
5位決定	山田	山田
	井上	64
	桑原	桑原
		61
7位決定	井上	桑原
	桑原	76(7)

17歳以下男子ダブルス本戦

	1R	2R	3R	4R
1	F0067 片平 和宏(名古屋高)			
	F0003 井上 実(名古屋高)	片平・井上		
2	G0131 権 真一(東海高)	61		
	F0233 高橋 英種(東海高)		片平・井上	
3	G0020 吉川 雄介(名古屋高)		61	
	G0024 山本 慶太郎(名古屋高)	中村・安藤		
4	F0005 亀井 竣介(新川高)	75		
	F0031 山田 典幸(CIAOTC)		片平・井上	
5	F0056 稲熊 元紀(向陽高)		63	
	G0042 服部 啓太(向陽高)	中山・宮脇		
6	F0068 中山 遼太(名古屋高)	62		
	F0006 宮脇 駿(名古屋高)		中山・宮脇	
7	G0040 鈴木 純(名古屋高)		64	
	G0027 前川 尚輝(名古屋高)	桑原・山口		
8	F0004 桑原 貫太(誉高等学校)	75		
	F0212 山口 公平(誉高等学校)			伊藤・渡辺
9	G0013 山田 晃大(名経大市邨高)			75
	H0031 伊藤 琢也(名経大市邨高)	山田・伊藤		
10	G0050 金澤 康斗(愛工大名電)	64		
	G0096 田中 芳治(愛工大名電)		山田・伊藤	
11	F0136 山田 葵(名経大市邨高)		60	
	G0001 木村 元翔(名経大市邨高)	中西・大谷		
12	G0011 谷本 真人(名古屋高)	61		
	G2122 太田 裕人(名古屋高)			伊藤・渡辺
13	G0007 中西 一仁(名経大市邨高)			61
	G0028 大谷 拓也(名経大市邨高)	岡本・林		
14	F0005 亀井 竣介(新川高)	61		
	F0031 山田 典幸(CIAOTC)		伊藤・渡辺	
15	F0256 岡本 尚也(名経大市邨)		60	
	G0087 林 聖哉(名経大市邨)	伊藤・渡辺		
16	F0053 伊藤 勇貴(名経大市邨高)	60		
	G0005 渡辺 将司(名経大市邨高)			

3位決定	中山・宮脇	中山・宮脇
	山田・伊藤	64

17歳以下女子シングルス本戦

	1R	2R	3R	4R	5R
1	F0512 吉富愛子(栢山女学園高)	吉富			
2	F0706 伊藤実彩(聖霊高)	60	吉富		
3	G0590 三井夏実(名経大市邨高)	三井	63		
4	F0506 後藤祐香(名経大市邨高)	60		吉富	
5	F0517 金森真里(名経大市邨高)	金森		60	
6	F0619 松浦彩乃(名女大)	61	山岸		
7	G0525 杉本莉菜(明和高)	山岸	76(0)		
8	G0522 山岸可奈(名古屋国際高)	63		吉富	
9	F0527 菅原愛理(名経大市邨高)	菅原		62	
10	G0514 浅野萌(愛知啓成高)	61	菅原		
11	F0669 伊藤帆乃香(名経高蔵高)	加藤	62		
12	F0573 加藤杏奈(名経大市邨高)	63		浅野	
13	H0516 浅野友貴子(名経高蔵高)	浅野		63	
14	G0588 呉山菜梨(南山高)	60	浅野		
15	G0501 吉川桃加(栢山女学園高)	吉川	64		
16	F0516 能登美穂(日進西高)	64		吉富	
17	F0503 高松奈央(江南高)	高松		63	
18	G0530 右高沙也加(春日井東高)	60	高松		
19	F0526 磯村姫子(名経大市邨高)	上原	62		
20	G0519 上原実季(名経高蔵高)	60		高松	
21	F0513 岩本亜梨沙(中京大中京)	岩本		61	3位決定
22	F0593 池田ひらり(愛知啓成高)	61	山本滯		浅野
23	F1515 山本花菜(明和高)	山本滯	61		春山
24	G0520 山本滯(名経高蔵高)	60		高松	61
25	F0502 古崎帆乃香(栢山女学園高)	古崎		76(7)	5位決定
26	F0557 大竹るな(名経高蔵高)	62	古崎		菅原
27	H0506 鈴木絢賀(金城学院高)	鈴木彩乃	61		古崎
28	F0530 鈴木彩乃(名経大市邨高)	63		春山	山岸
29	F0594 高橋礼実(松蔭高)	西尾		75	山本滯
30	G0513 西尾朋香(名経大市邨高)	64	春山		64
31	F0607 浅野ほのか(愛知啓成高)	春山	63		7位決定
32	F0510 春山奈美(栢山女学園高)	61			

17歳以下女子ダブルス本戦

	1R	2R	3R	4R
1	F0516 能登美穂(日進西高)	能登・高松		
2	F0503 高松奈央(江南高)	62		
3	G0513 西尾朋香(名経大市邨高)		能登・高松	
4	G0590 三井夏実(名経大市邨高)		63	
5	F0607 浅野ほのか(愛知啓成高)	古崎・吉川		
6	G0775 浅野成美(愛知啓成高)	61		
7	F0502 古崎帆乃香(栢山女学園高)		能登・高松	
8	G0501 吉川桃加(栢山女学園高)		62	
9	H0506 鈴木絢賀(金城学院高)	鈴木・浅野		
10	H0516 浅野友貴子(名経高蔵高)	62		
11	G0530 右高沙也加(春日井東高)		金森・菅原	
12	F0522 松浦みずき(高蔵寺高)		62	
13	G0671 松原菜摘(金城学院高)	金森・菅原		
14	G0598 橋永真子(金城学院高)	60		
15	F0517 金森真里(名経大市邨高)		吉富・春山	
16	F0527 菅原愛理(名経大市邨高)		63	
17	G0522 山岸可奈(名古屋国際高)	山岸・山本		
18	G0520 山本滯(名経高蔵高)	64		
19	F0635 松岡玲奈(東海学園高)		山岸・山本	
20	H0563 山本彩乃(東海学園高)		62	
21	F0627 大橋加奈(金城学院高)	後藤・上原		
22	F0630 辻佳甫(金城学院高)		吉富・春山	
23	F0506 後藤祐香(名経大市邨高)		63	
24	G0519 上原実季(名経高蔵高)			
25	F0526 磯村姫子(名経大市邨高)	池田・浅野		
26	F0573 加藤杏奈(名経大市邨高)	62		
27	F0593 池田ひらり(愛知啓成高)		吉富・春山	
28	G0514 浅野萌(愛知啓成高)		61	
29	F0624 杉山あい美(金城学院高)			3位決定
30	F0634 斉藤真由(金城学院高)	吉富・春山		金森・菅原
31	F0512 吉富愛子(栢山女学園高)	60		山岸・山本
32	F0510 春山奈美(栢山女学園高)			62

15歳以下男子シングルス本戦

1	H0010	鈴木 悠暉	(覚王山TC)	Ⓐ	鈴木		
2	H0099	馬 喆大樹	(豊橋桜丘中)	Ⓑ	60	鈴木	
3	H0092	中尾 隆一	(西尾LTC)	Ⓒ	小林	63	
4	H0019	小林 雄太	(ウィル瀬戸)	Ⓓ	61		
5	H0152	菱田 亘槻	(名経大市邨)	Ⓔ	伊藤		
6	H0032	伊藤 慎也	(インドアー宮)	Ⓕ	63	脇田	
7	I0010	服部 未蘭	(PINTO)	Ⓖ	脇田	75	
8	H0024	脇田 俊輔	(東海中)	Ⓖ	64		脇田 62

15歳以下男子ダブルス本戦

1	H0152	菱田 亘槻	(名経大市邨)	Ⓐ	菱田・伊藤	
	H0032	伊藤 慎也	(インドアー宮)		62	
2	H0024	脇田 俊輔	(東海中)	Ⓓ	62	菱田・伊藤 64
	H0205	大島 壮一郎	(東海中)			
3	H0028	江崎 一希	(名経大市邨)	Ⓒ	小林・鈴木	
	H0101	茅野 宗輝	(名経大市邨)		62	
4	H0019	小林 雄太	(ウィル瀬戸)	Ⓑ		
	H0010	鈴木 悠暉	(覚王山TC)			

15歳以下女子シングルス本戦

1	H0513	稲垣 希実子	(春日井PTC)	Ⓐ	稲垣	
2	H0529	田中 文彩	(名経大市邨)	Ⓑ	62	稲垣
3	I0511	平松 詩菜	(名古屋国際中)	Ⓒ	大矢	62
4	J0501	大矢 希	(h2ETA)	Ⓓ	64	
5	H0623	千葉 南奈	(名古屋国際中)	Ⓔ	千葉	
6	H0532	前田 遥佳	(CIAOTC)	Ⓕ	62	千葉
7	H0508	西口 淳佳	(名経大市邨)	Ⓖ	古崎	62
8	H0501	古崎 真帆里	(TRSA)	Ⓖ	62	

15歳以下女子ダブルス本戦

1	H0623	千葉 南奈	(名古屋国際中)	Ⓐ	大矢・平松	
	H0501	古崎 真帆里	(TRSA)		62	
2	J0501	大矢 希	(h2ETA)	Ⓑ	62	大矢・平松 63
	I0511	平松 詩菜	(名古屋国際中)			
3	I0501	脇田 菜名花	(名経大市邨)	Ⓒ	稲垣・宮田	
	I0507	川瀬 瞳	(名経高蔵中)		63	
4	H0513	稲垣 希実子	(春日井PTC)	Ⓓ		
	H0624	宮田 あやか	(T.KOMADA)			

13歳以下男子シングルス本戦

1	J0013	田中 瞭良	(名経大市邨)	Ⓐ	田中	
2	J0005	藪 巧光	(ウィル瀬戸)	Ⓑ	63	加藤
3	K0001	千頭 昇平	(チェリーTC)	Ⓒ	加藤	75
4	J0003	加藤 大貴	(NITC)	Ⓓ	61	

13歳以下男子ダブルス本戦

1	J0013	田中 瞭良	(名経大市邨)	Ⓐ	田中・千頭	
	K0001	千頭 昇平	(チェリーTC)		63	
2	K0005	島本 健生	(覚王山TC)	Ⓑ		
	J0003	加藤 大貴	(NITC)			

13歳以下女子シングルス本戦

1	J0505	林 彩子	(T.KOMADA)	Ⓐ	吉原	
2	K0502	吉原 琴菜	(ウィル瀬戸)	Ⓑ	61	渡辺
3	K0504	鈴木 麻緒	(PINTO)	Ⓒ	渡辺	61
4	J0503	渡辺 安美	(ミズノTC)	Ⓓ	63	

13歳以下女子ダブルス本戦

1	J0505	林 彩子	(T.KOMADA)	Ⓐ	右高・秋田	
	J0540	宮田 みほ	(T.KOMADA)		63	
2	J0510	右高 里依	(春日井PTC)	Ⓑ		
	J0511	秋田 さくら	(春日井PTC)			

シード順位表

17歳以下男子シングルス本戦

- 1 渡辺 将司(名経大市邨高)
- 2 伊藤 勇貴(名経大市邨高)
- 3 中山 遼太(名古屋高)
- 4 中村 充(名古屋高)
- 5 桑原 貫太(誉高等学校)
- 6 岡本 尚也(名経大市邨高)
- 7 片平 和宏(名古屋高)
- 8 宮 脇 駿(名古屋高)

17歳以下女子シングルス本戦

- 1 吉富 愛子(椋山女学園高)
- 2 春山 奈美(椋山女学園高)
- 3 高松 奈央(江南高)
- 4 能登 美穂(日進西高)
- 5 菅原 愛理(名経大市邨高)
- 6 山本 滯(名経高蔵高)
- 7 古崎 帆乃香(椋山女学園高)
- 8 山岸 可奈(名古屋国際高)

11歳以下男子シングルス本戦

- 1 大窪 広海(刈谷 T P)
- 2 川島 颯(竜美丘 T C)
- 3 中尾 優作(西尾 L T C)
- 4 吉田 篤司(チェリー T C)
- 5 沖本 東樹(h 2 E T A)
- 6 駒田 真澄(T. KOMADA)
- 7 鈴木 悠太(西尾 L T C)
- 8 高羽 蓮(衣浦 マリン)

17歳以下男子ダブルス本戦

- 1 片平 和宏(名古屋高)
- 井上 実(名古屋高)
- 2 伊藤 勇貴(名経大市邨高)
- 渡辺 将司(名経大市邨高)
- 3 山田 晃大(名経大市邨高)
- 伊藤 琢也(名経大市邨高)
- 4 桑原 貫太(誉高等学校)
- 山口 公平(誉高等学校)

17歳以下女子ダブルス本戦

- 1 能登 美穂(日進西高)
- 高松 奈央(江南高)
- 2 吉富 愛子(椋山女学園高)
- 春山 奈美(椋山女学園高)
- 3 山岸 可奈(名古屋国際高)
- 山本 滯(名経高蔵高)
- 4 金森 真里(名経大市邨高)
- 菅原 愛理(名経大市邨高)

11歳以下男子ダブルス本戦

- 1 吉田 篤司(チェリー T C)
- 大窪 広海(刈谷 T P)
- 2 沖本 東樹(h 2 E T A)
- 川島 颯(竜美丘 T C)

15歳以下男子シングルス本戦

- 1 鈴木 悠暉(覚王山 T C)
- 脇田 俊輔(東海中)
- 3 菱田 亘槻(名経大市邨中)
- 4 小林 雄太(ウィル瀬戸)
- 5 井上 英輝(佐々 J T S)
- 6 伊藤 慎也(インドア一宮)
- 7 服部 未蘭(PINTO T C)
- 8 永井 宏明(木曾川 L T C)

15歳以下女子シングルス本戦

- 1 稲垣 希実子(春日井 P T C)
- 2 古崎 真帆里(T. R. S. A.)
- 3 千葉 南奈(名古屋国際中)
- 4 大矢 希(h 2 E T A)
- 5 平松 詩菜(名古屋国際中)
- 6 前田 遥佳(C I A O T C)
- 7 西口 淳佳(名経大市邨中)
- 8 田中 文彩(名経大市邨中)

11歳以下女子シングルス本戦

- 1 脇田 有梨花(チェリー T C)
- 2 阿部 宏美(チェリー T C)
- 3 成田 園子(チェリー T C)
- 4 永田 杏里(茨木 T C)
- 5 伊藤 日和(竜美丘 T C)
- 6 溝田 萌(C I A O T C)
- 7 倉橋 菜摘(名古屋 G T)
- 8 伊藤 さつき(チェリー T C)

15歳以下男子ダブルス本戦

- 1 伊藤 慎也(インドア一宮)
- 菱田 亘槻(名経大市邨中)
- 2 鈴木 悠暉(覚王山 T C)
- 小林 雄太(ウィル瀬戸)
- 3 江崎 一希(名経大市邨中)
- 茅野 宗輝(名経大市邨中)
- 4 大島 壮一郎(東海中)
- 脇田 俊輔(東海中)

15歳以下女子ダブルス本戦

- 1 千葉 南奈(名古屋国際中)
- 古崎 真帆里(T. R. S. A.)
- 2 田中 文彩(名経大市邨中)
- 長瀬 亜美(名経高蔵中)
- 3 脇田 有名花(名経大市邨中)
- 川瀬 瞳(名経高蔵中)
- 4 平松 詩菜(名古屋国際中)
- 大矢 希(h 2 E T A)

11歳以下女子ダブルス本戦

- 1 伊藤 日和(竜美丘 T C)
- 阿部 宏美(チェリー T C)
- 2 伊藤 里奈(春日井 P T C)
- 笹山 理央(春日井 P T C)

13歳以下男子シングルス本戦

- 1 田中 瞭良(名経大市邨中)
- 2 加藤 大貴(N I T C)
- 3 千頭 昇平(チェリー T C)
- 4 折井 勇太(ウィル瀬戸)
- 5 藪 巧光(ウィル瀬戸)
- 6 津田 厚(T. KOMADA)
- 7 高橋 直種(覚王山 T C)
- 8 島本 健生(覚王山 T C)

13歳以下女子シングルス本戦

- 1 林 彩子(T. KOMADA)
- 2 渡辺 安美(ミズノ T C)
- 3 河野 由菜(ミズノ T C)
- 4 右高 里衣(春日井 P T C)
- 5 吉原 琴菜(ウィル瀬戸)
- 6 鈴木 麻緒(PINTO T C)
- 7 野中 光(CROSS ROAD)
- 8 浅井 友莉奈(T. KOMADA)

13歳以下男子ダブルス本戦

- 1 千頭 昇平(チェリー T C)
- 田中 瞭良(名経大市邨中)
- 2 折井 勇太(ウィル瀬戸)
- 藪 巧光(ウィル瀬戸)
- 3 島本 健生(覚王山 T C)
- 加藤 大貴(N I T C)
- 4 高橋 直種(覚王山 T C)
- 山本 真聖(N I T C)

13歳以下女子ダブルス本戦

- 1 林 彩子(T. KOMADA)
- 宮田 みほ(T. KOMADA)
- 2 秋田 さくら(春日井 P T C)
- 右高 里衣(春日井 P T C)
- 3 鈴木 麻緒(PINTO T C)
- 服部 彩(ケンズ)
- 4 野中 光(CROSS ROAD)
- 吉原 琴菜(ウィル瀬戸)

S・C・U (Solo Chair-Umpire)

ソロ・チェアアンパイヤーシステムとは、ラインズマンがつかない、主審一人による試合ですが従来の敗者審判制度とは異なるものです。SCU システムとは・・・。

(1) ラインコールは選手自身が行う。(セルフジャッジである。)

— [参考] セルフジャッジの試合での選手の義務 —

- ・ ネットより自分の側に関する判定を行う。
(アウトまたはフォールトは大きな声と片手をはっきりあげるジェスチュアとで相手にわかるようにする。)

[注意事項]

- ・ 「疑わしきは相手に有利に」を原則とする。したがって
 - ① 自分で判定できなかったときは、そのボールはグッド (イン) である。
 - ② ダブルスではペアーの一方がコールすればそれが最終であるが、ペアで判定が異なった場合は相手に有利なほうが最終の判定である。
- ・ サービスのレットは、レシーブ側がレットをコールすればそれが最終の判定である。

- ・ 選手は、ボールがインかアウトかの判定に、SCU の助けを借りることはできない。

(2) SCU の任務・権限

- ① (スコアをつけ) スコアをアナウンスする。
- ② 選手の判定が明らかに間違いであると判断したときは、判定の変更またはプレーのやり直しを命じる (オーバールールする) ことができる。そのとき・・・。
 - ・ 「アウト」「フォールト」のコールを SCU によってオーバールールされたときは、ボールを返球したかどうかに関係なく、そのプレーヤーは失点する。
 - ・ 明らかにアウトのボールをプレーしたとき、SCU は「アウト」をコールする。
- ③ 明らかなフットフォールと、サービスレット、ノットアップ、ネットタッチ、またはその他のファールショットのコールをする。
- ④ 行為とプレー続行に関する規則を厳守させる。

— [参考] スコアのアナウンスの仕方 (A と B との①セットマッチを例として) —

- 1) 試合開始 『1 (ワン) set, A to serve, Ready (レディ) ? Play !』
- 2) サービスレット 『Let! First (second) service (サービス)』
- 3) 第 1 ゲームを A が取って終了 『Game A, First (ファースト) Game』
- 4) 第 5 ゲームを A が取り、3-2 で B がリードしている 『Game A, B leads (リーズ) 3-2 (スリー トゥ)』
- 5) 第 6 ゲームを A が取り、3 オールとなった 『Game A, 3 (スリー) all』
- 6) 第 12 ゲームを B が取り、6-6 で A のサーブで始まるタイブレイクになった 『Game B, B all, Tie-Break (タイブレイク) , A to serve』
- 7) 7-6 で A が勝って試合終了 『Game, set and match (マッチ) A, 7-6 (セブン シックス)』