

第65回(平成22年)国体テニス競技愛知県予選

主催 愛知県テニス協会・(財)愛知県体育協会
 後援 名古屋市教育委員会
 期日 平成22年6月11日(金)～6月13日(日)
 会場 東山公園テニスセンター
 レフェリー 青山恵子
 アシスタント
 レフェリー 木下洋子 加藤秀子

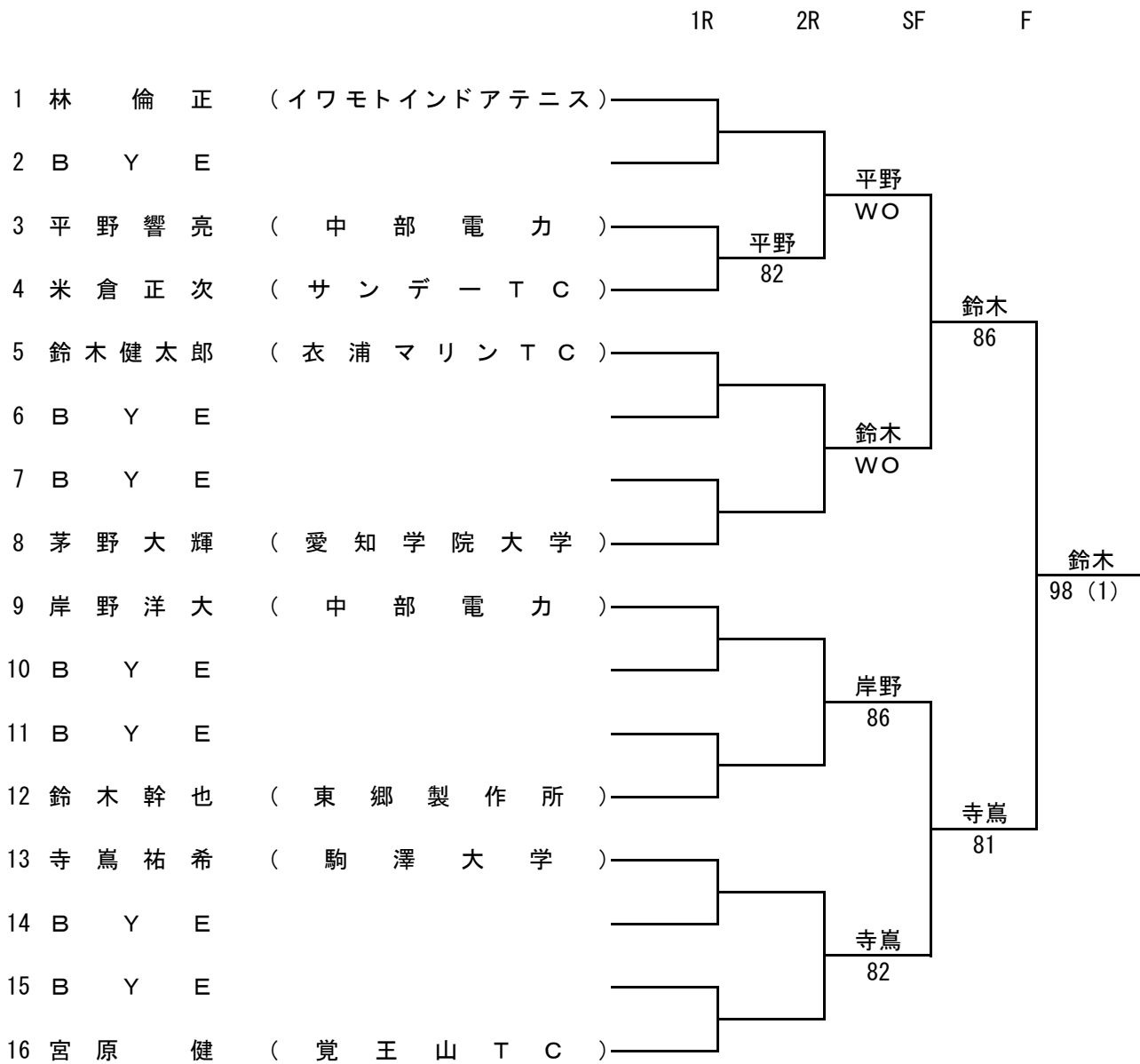
大会日程表

	6月11日(金)	6月12日(土)	6月13日(日)
男子	一次予選 9:00 Q1, Q2 1R Q1, Q2 2R 5～16 10:00 Q3, Q4 2R 11:00 Q1, Q2 2R 1 引き続き S F	一次予選 9:00 F 二次予選 11:00 1R	二次予選 9:00 S F 引き続き F 3位決定
女子		10:00 1R 2R 5, 8 12:00 2R 1, 12, 16	9:00 S F 引き続き F 3位決定

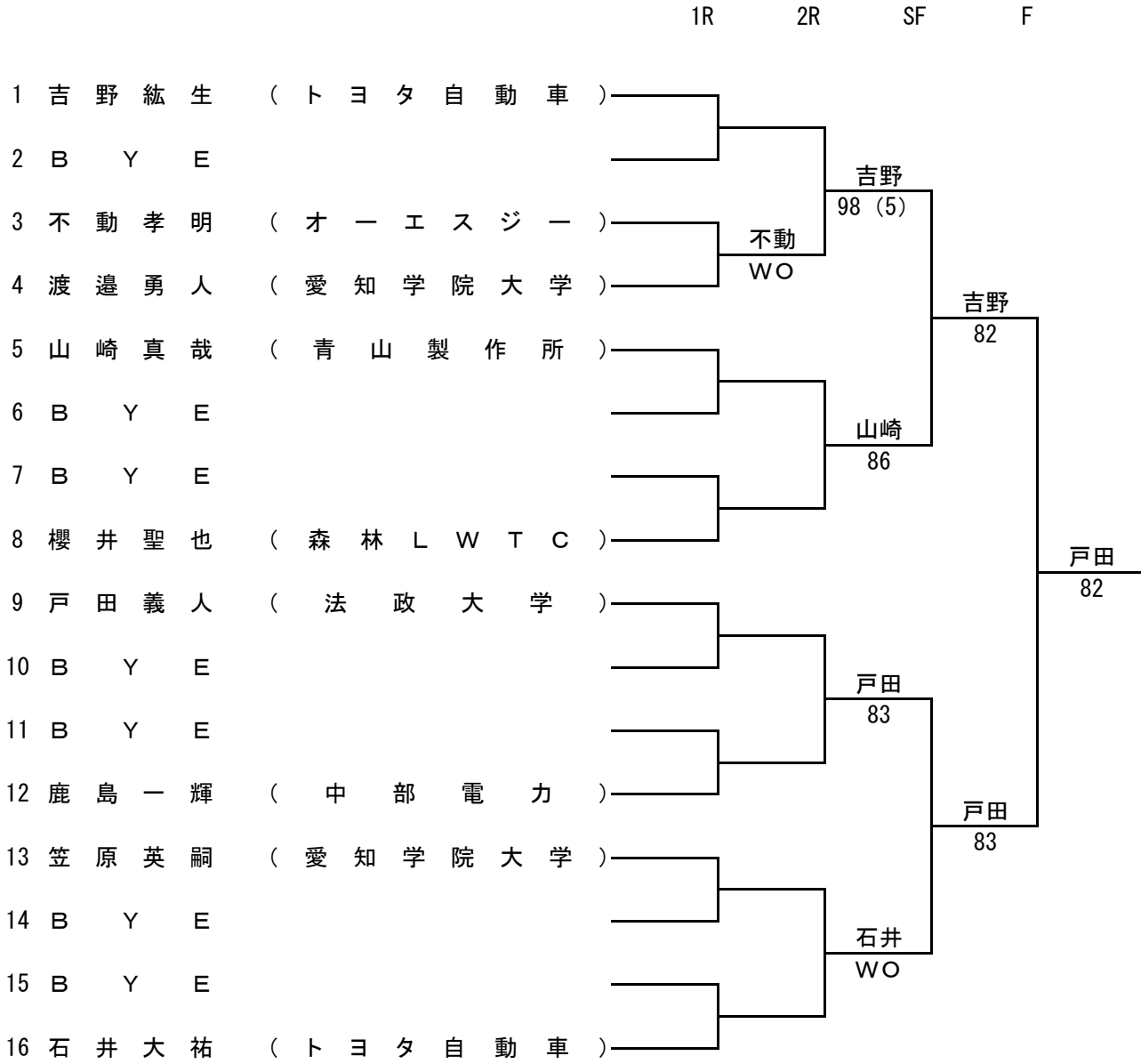
注意事項

- ◎ 試合は全て8ゲームマッチ、8-8オール後は7ポイント・タイブレーク方式とし、各ゲームセミアドバンテージ方式
 (各ゲーム2度目のデュースの時、ノード方式に切り換える)で行う。
- ◎ コール時間の15分を過ぎても出席の届がない場合は、不戦敗となることがありますので注意してください。
- ◎ その他のルールは2010年版(財)日本テニス協会テニスルールブックに準じます。
- ◎ 男女とも上位2名を県代表として推薦。補欠を選ぶため3位決定戦も行います。

平成22年 国体愛知県予選 男子一次予選 Q1

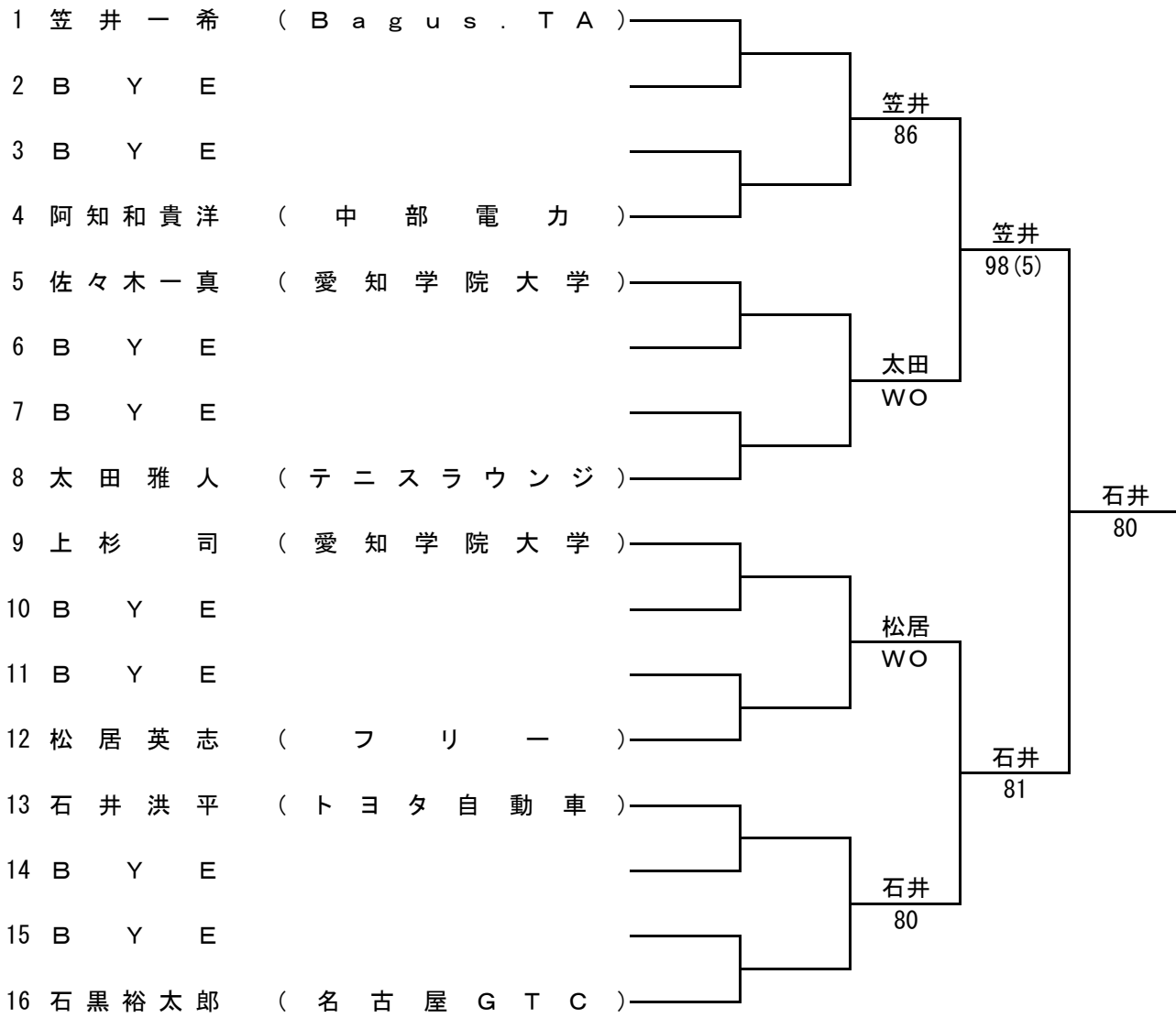


平成22年 国体愛知県予選 男子一次予選 Q2



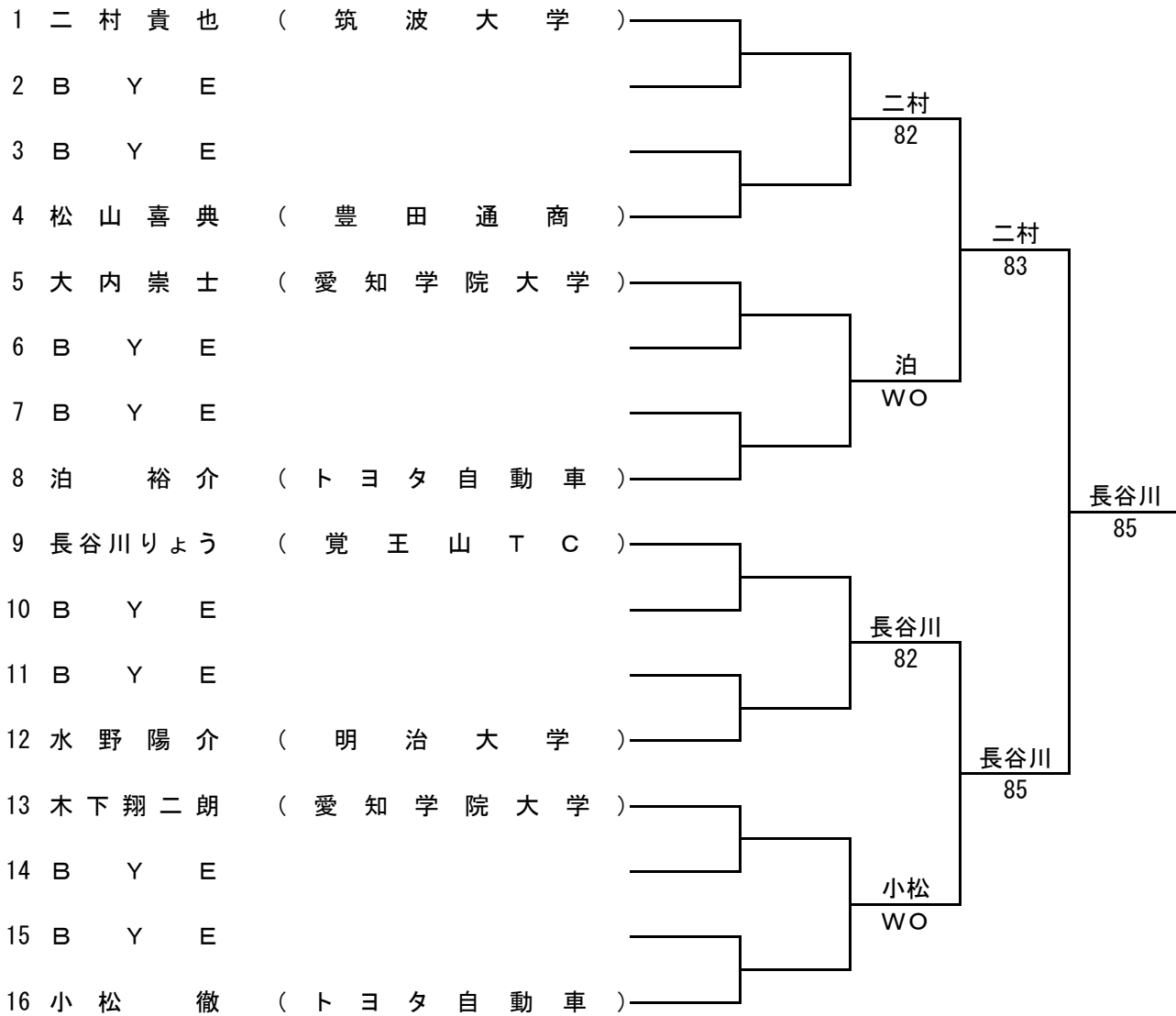
平成22年 国体愛知県予選 男子一次予選 Q3

1R 2R SF F

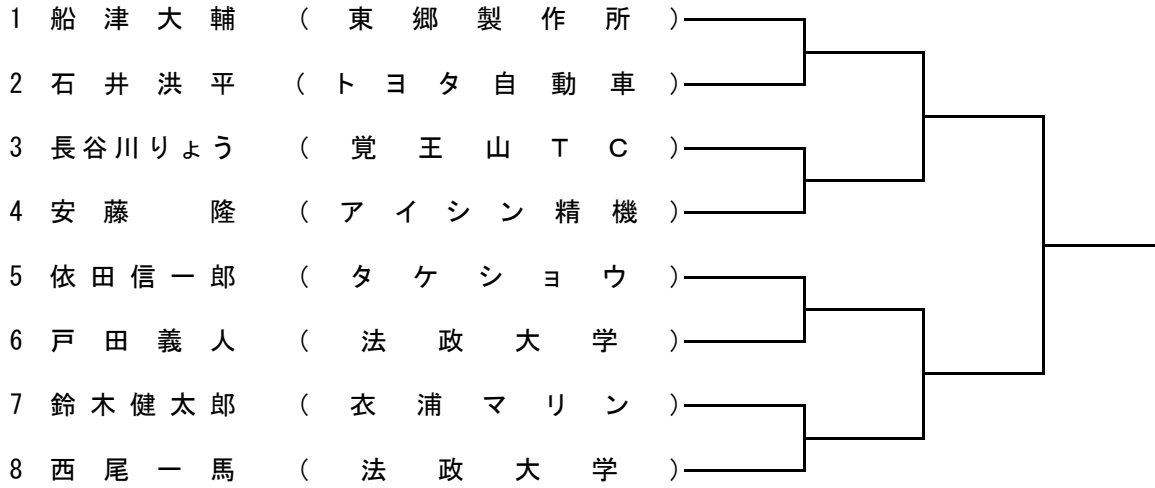


平成22年 国体愛知県予選 男子一次予選 Q4

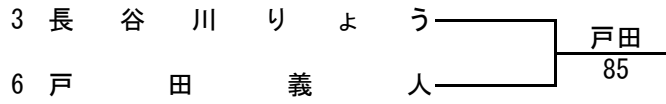
1R 2R SF F



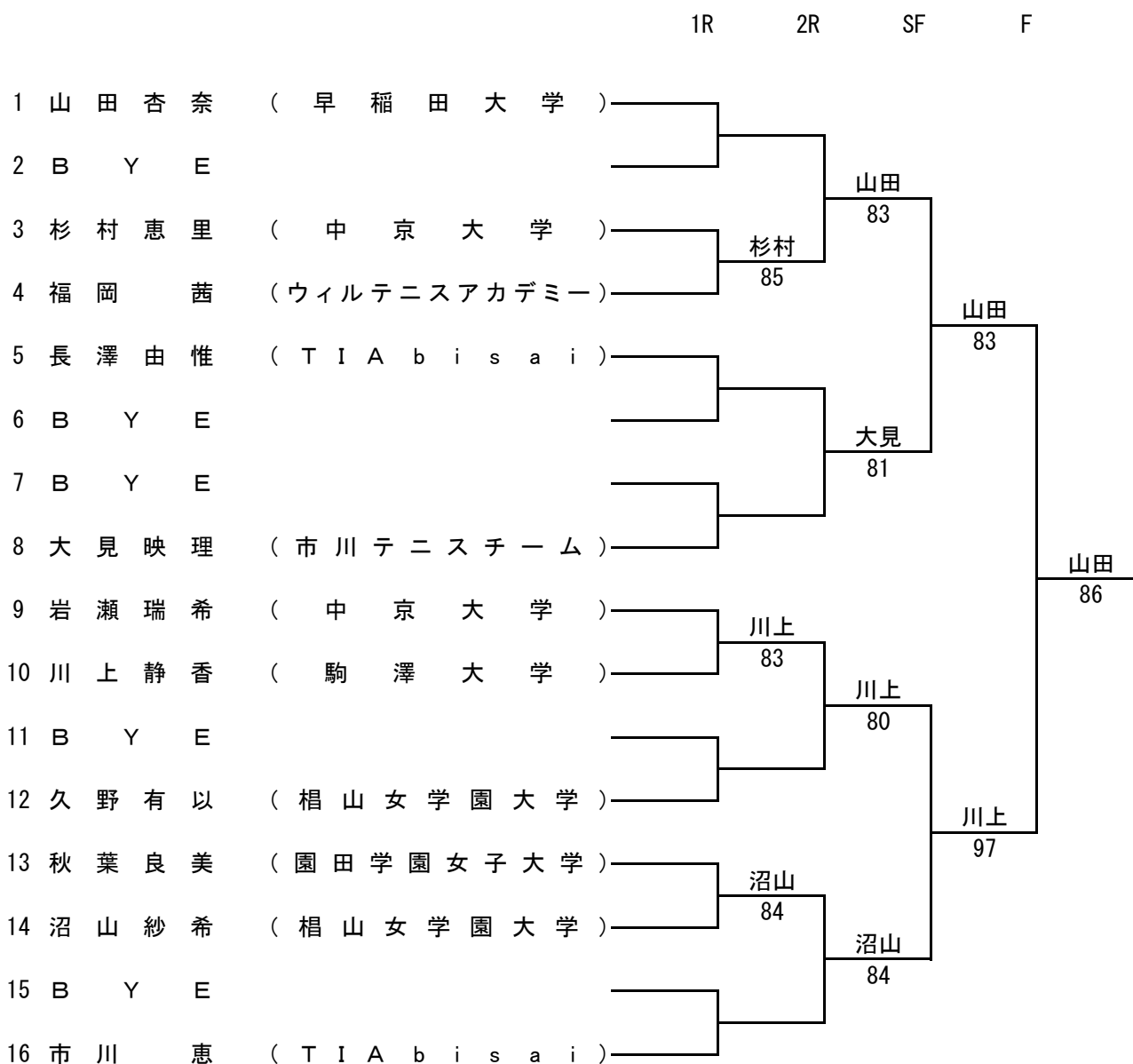
平成22年 国体愛知県予選 男子二次予選



男子3位決定戦



平成22年 国体愛知県予選 女子



女子3位決定戦

