

第 23 回(平成 22 年)愛知県ジュニア新人テニス大会

- 〔主 催〕 愛知県テニス協会 (〒464-0836) 名古屋市千種区菊坂町 2-2 シャトレタカギ 3A
TEL 052-751-0639
- 〔協 賛〕 (株)ダンロップスポーツ
- 〔会 場〕 口論義運動公園テニスコート、志段味スポーツランドテニスコート、各校テニスコート
- 〔レ フ ェ リ ー〕 土田 豊彦
- 〔アシスタントレフェリー〕 多和田守克・木下洋子・豊田真理子・福嶋喜美子・坂井繁之・多和田宗男・中村篤・西尾崇
能勢貴義・小板橋秀行
- 〔各校コート役員〕 市邨中・高: 若林勇希 金城中: 大見映理 高蔵中・高: 岩田紳吾 西陵高: 能勢貴義
至学館高: 多和田宗男 春日井高: 中村篤 名経大: 土田豊彦
- 〔口論義・志段味役員〕 愛知県競技委員

〔 日 程 表 〕

会場	面数	7/25(日)	7/26(月)	7/27(火)	7/28(水)	7/29(木)	7/30(金)
口論義運動公園 (グリーンサンド)	14	12 歳以下男女 全 1R~ 8:30 2R~ 10:30	14 歳以下男子 A・B・C 1R~ 8:30 2R~ 9:30 12 歳以下男女残 10:00	14 歳以下男子 D・E 8:30 16 歳以下男子 A 1R~ 8:30 2R~ 10:00		16 歳以下男子 G・H 1R~ 8:30 2R~ 9:30	
志段味 スポーツランド (オムニ)	10	16 歳以下女子 B・C・D 1R~ 9:15 2R~ 10:00		16 歳以下男子 B・C 1R~ 9:15 2R~ 10:30	16 歳以下男子 E・F 1R~ 9:15 2R~ 10:30	16 歳以下女子 E・F・G 1R~ 9:15 2R~ 10:00	16 歳以下男女残 14 歳以下男女残 9:15
西陵	4	16 歳以下女子 A 9:00					
名経大市邨中・高 (グリーンサンド・ ハード)	4	16 歳以下男子 D-① 9:00					
春日井高	4	16 歳以下男子 D-② 9:00					
金城学院中 (オムニ)	3		14 歳以下女子 A 9:00	14 歳以下女子 B 9:00			
至学館	2	16 歳以下女子 H 9:00	7/25(日)分残 9:00				
名経大高蔵中・高 (オムニ・ハード)	4	14 歳以下女子 C 9:00	14 歳以下女子 D 9:00	7/25(日)・26(月) 分残 9:00			
名古屋経済大学 (オムニ・ハード)	7	14 歳以下男子 F・G・H 1R~ 9:30 2R~ 10:00					

- ※ それぞれの日程の「1R～」は 1R から試合のある選手、「2R～」は 2R から試合のある選手の出席届け時刻です。
 ※ 勝ち残っている選手は、各会場の本部から明確に指示があるまでは、帰らないようにして下さい。
 ※ 7/30 志段味 9:00~11:00 10 面 11:00~13:00 4 面。
 ※ 異なったサーフィスのコートのある会場では、いずれのサーフィスでも試合を行う。(例: 1 試合目はオムニ、2 試合目はハードの場合もあり得る。)

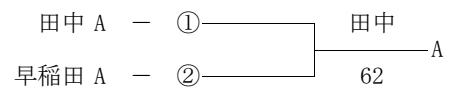
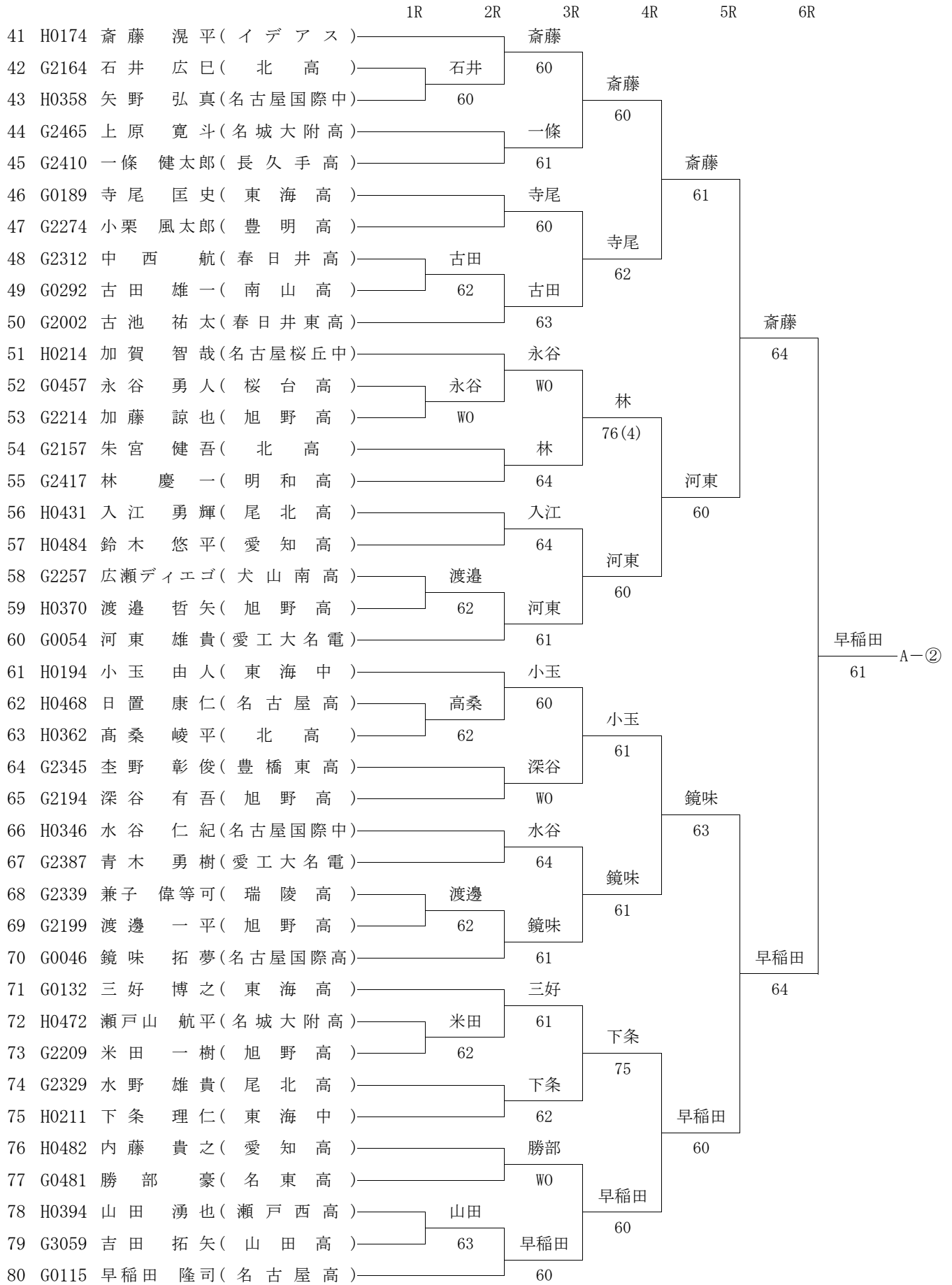
〔 注 意 事 項 〕

- 時間厳守。試合開始時刻 10 分前までに着替えて、本部に出席を届けて下さい。
- 試合はすべて 1 セットマッチ。6 オール後タイブレーク。
- 審判はセルフジャッジ。
- 試合前の練習はサーブ 4 本とします。
- 服装は JTA テニスルールブックによります。(色は自由。ロゴマークのサイズと数に注意。)
※ シャツは必ず襟つきのポロシャツを着用して下さい。T シャツの着用はできません。
- 各コートの控えの選手を放送で呼び出します。放送の聞こえる場所で待機して下さい。最初の呼び出しから 5 分間で 3 回呼び出しをしても本部に来ない選手は棄権となります。また、オーダーオブプレーによって試合の進行を行う会場もあります。
- 各会場ともテニスコート以外の場所でのボールを使った練習は一切禁止とします。
- ゴミの持ち帰りははじめとして、公共のマナーを守り、各会場に迷惑をかけないようにして下さい。
- セットボール 2 個のうち、1 個は勝者がスコアの報告とともに本部に届ける。残りの 1 個は敗者の持ち帰りです。
- 雨天等の場合、各コートの役員の指示を受けて下さい。電話での問い合わせは受け付けません。
- 日程は試合の進行状況、天候、コートコンディション等により変更する場合があります。
- 使用球はダンロップフォート。
- 金城学院中学コート・名経大高蔵コート・至学館コートは駐車場はありません。**特に金城学院中学は構内工事につき、あまりスペースがありません。その他の会場へも極力公共交通機関を利用して下さい。
- 暴風警報発令の場合は、以下の通りに対応します。
 (1) 暴風警報解除 2 時間後に試合を開始する。例) 午前 7 時に解除の場合、午前 9 時に試合開始。
 (2) 午前 10 時 01 分以降に暴風警報解除の場合は、その日の試合は中止。

男子16歳以下シングルス

	1R	2R	3R	4R	5R	6R
1 G0096 田中 芳治(愛工大名電)			田中			
2 G2222 近藤 良祐(名東高)		近藤	60			
3 G2263 長崎 翔太(瀬戸西高)		75		田中		
4 G2216 加藤 玄基(旭野高)			加藤	60		
5 H0455 福井 聖人(長久手高)			60		田中	
6 G0252 肥後 翔弥(名古屋高)			岩阪		61	
7 G0430 岩阪 勝己(旭野高)			62	酒井		
8 G2200 水野 拓馬(旭野高)				60		
9 B Y E			酒井			
10 H0073 酒井 大輝(名古屋高)			W0			田中
11 G0123 中野 良亮(名古屋高)			中野		60	
12 G3005 早川 雅郎(愛知高)		早川	61			
13 G2204 小島 正太郎(旭野高)		75		中野		
14 G2107 仲谷 栄人(名古屋国際高)			大嶋	61		
15 H0486 大嶋 宏明(愛知高)			62		中野	
16 G2419 福井 康平(明和高)			福井		61	
17 G2108 久野 潤也(名古屋国際高)			61	福井		
18 H0418 吉田 圭汰(春日井高)		大宮				
19 G2418 大宮 尚樹(明和高)		61	大宮	75		
20 H0331 小山 晃平(手塚TF)			76(5)			田中
21 G2035 榊原 領(半田工業高)			榊原		62	A-①
22 G2254 西谷 和将(犬山南高)		西谷	61			
23 H0379 堀江 凌太(名東高)		61		榊原		
24 H0227 藤原 裕樹(名古屋中)			藤原	61		
25 H0309 森田 晃大(南山中)			62		佐藤	
26 H0239 原 公彦(名古屋中)			相原		62	
27 G2455 相原 龍太郎(名城大附高)			61			
28 G2172 伊東 誠朗(天白高)		伊東		佐藤		
29 G2202 永井 僚(旭野高)		63	佐藤	61		
30 G0201 佐藤 嘉洋(名古屋高)			62			佐藤
31 G0394 中村 晃嗣(瀬戸西高)			中村			75
32 G2474 相羽 一輝(桜台高)		澤本	61			
33 G0388 澤本 健司(西陵高)		64		中村		
34 G0337 古川 雄大(南山国際高)			古田	60		
35 G2468 古田 俊貴(名城大附高)			63		高平	
36 G2460 伊藤 正都(名城大附高)			伊藤		75	
37 H0469 内田 壮一郎(名古屋高)			W0			
38 G3273 村上 幸大(北高)		村上		高平		
39 G2218 栗田 悠斗(名東高)		62	高平	60		
40 G0138 高平 竜磨(名古屋高)			60			

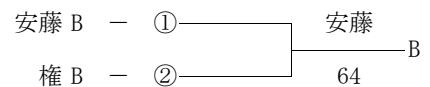
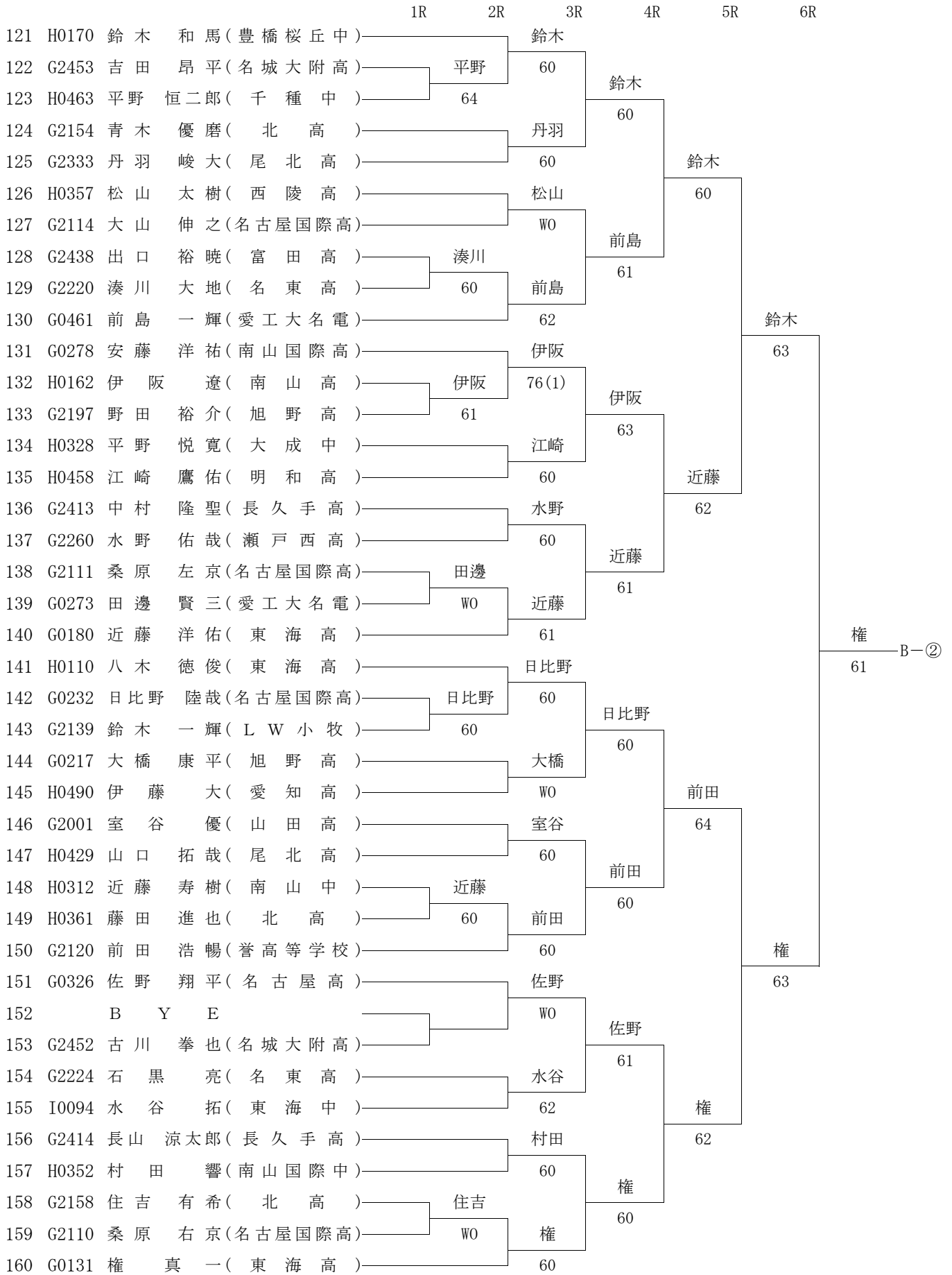
男子16歳以下シングルス



男子16歳以下シングルス

	1R	2R	3R	4R	5R	6R
81 G0086	戸島 宏(名古屋高)		戸島			
82 H0459	山崎 智弘(明和高)	山崎	61	戸島		
83 G2210	池田 智哉(旭野高)	61		61		
84 G2113	太田 英斗(名古屋国際高)		太田			
85 G2409	近藤 溪太(長久手高)		76(1)		戸島	
86 G0498	中嶋 将貴(山田高)		中嶋		61	
87 G0218	鶴見 英亮(春日井南高)		64	中嶋		
88 H0317	武藤 健介(南山中)			63		
89	B Y E		川島			
90 G0088	川島 明紘(海陽学園)		62			戸島
91 H0026	古川 智貴(南山中)		古川		61	
92 H0491	夏田 遥介(愛知高)	相島	62	古川		
93 H0345	相島 慎寿(名古屋国際中)	61		60		
94 G2201	志垣 太郎(旭野高)		福井			
95 G2420	福井 雄佑(明和高)		63		片岡	
96 H1012	岩田 昇(山田高)		岩田		60	
97 H0363	小池 元希(緑丘商高)		75	片岡		
98 G2421	宇野 裕紀(明和高)	片岡		60		
99 G2262	片岡 凌(瀬戸西高)	64	片岡			
100 G2074	稲熊 琢椰(天白高)		75			安藤
101 H0111	池田 勇貴(東海高)		池田			B-①
102 H0372	佐藤 悠太(旭野高)	富永	62	池田		62
103 G2178	富永 光輔(天白高)	62		60		
104 G2480	小木曾 貴俊(桜台高)		小木曾			
105 G2348	市川 峻也(豊橋東高)		61		磯貝	
106 H0465	水野 輝一(千種中)		水野		61	
107 G2315	増田 秀平(春日井高)		63	磯貝		
108 G2162	小澤 俊介(北高)	小澤		64		
109 H0289	深尾 将也(愛知中)	W0	磯貝			
110 G0282	磯貝 洸太(南山国際高)		60			安藤
111 H0085	後藤 佑介(CIAOTC)		後藤		62	
112 H0233	浅井 玲(名古屋中)	小川	61	後藤		
113 G2258	小川 将尚(犬山南高)	61		60		
114 H0276	森永 崇文(名古屋中)		小川			
115 G2168	小川 春介(緑丘商高)		W0		安藤	
116 G2431	南 昭好(名経大高蔵)		南		61	
117 G2442	安井 壽海(富田高)		61	安藤		
118 H0231	小林 宣永(名古屋中)	小林		60		
119 H1087	川口 純希(名経大高蔵)	60	安藤			
120 G0037	安藤 嘉晃(名古屋高)		60			

男子16歳以下シングルス

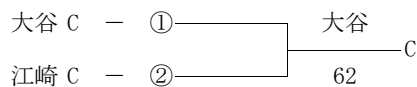


男子16歳以下シングルス

	1R	2R	3R	4R	5R	6R
161 G0028	大谷 拓也(名経大市邨)		大谷			
162 G2454	上田 雄貴(名城大附高)	上田	60	大谷		
163 H0452	櫻井 陽太(大府高)	WO		60		
164 G2457	小玉 誠一朗(名城大附高)		小玉			
165 G2264	大津 陽平(瀬戸西高)		61		大谷	
166 G0458	河村 征輝(桜台高)		河村		60	
167 G2234	小川 遥介(名東高)		63	小栗		
168 H0304	伊深 開智(南山中)			60		
169	B Y E		小栗			
170 G0082	小栗 智章(名経大市邨)		60			大谷
171 G0452	林 拓馬(愛知工業高)		小林		60	
172 G0477	小林 剛也(長久手高)	小林	61	薮		
173 G0384	加茂 智明(昭和高)	64		64		
174 H0277	薮 晃多(名古屋中)		薮			
175 G0281	山本 航平(南山国際高)		60		鶴野	
176 H0439	木本 知希(豊橋東高)		木本		63	
177 H0381	大塚 慎也(名東高)		60	鶴野		
178 G2206	小西 翼(旭野高)	小西		60		
179 G2463	加藤 晃平(名城大附高)	61	鶴野			
180 H0282	鶴野 健士郎(南山国際中)		60			大谷 C-①
181 G0075	松山 武嗣(愛工大名電)		松山		60	
182 G3061	川原 拓也(山田高)	藤井	60	松山		
183 H0263	藤井 智也(南山国際中)	WO		60		
184 G2357	早津 祥秀(豊橋東高)		中村			
185 G2422	中村 雄太(明和高)		63		松山	
186 H0492	河村 燦士郎(愛知高)		余吾		63	
187 G0459	余吾 研人(桜台高)		61	日比野		
188 H0154	吉田 裕基(南山国際高)	永山		62		
189 H0392	永山 蓮(犬山南高)	61	日比野			
190 H0354	日比野 亘希(誉高等学校)		61			松山
191 G0069	猪尻 直樹(西尾LTC)		猪尻			75
192 H0438	國井 基思(豊橋東高)	國井	60	伊藤		
193 H0286	久田 勇二郎(愛知中)	WO		64		
194 G0414	荻和 鋭人(東海学園高)		伊藤			
195 G0439	伊藤 義人(愛工大名電)		61		古屋	
196 G0179	待田 大輝(東海高)		待田		60	
197 G2276	香月 泰地(豊明高)		60			
198 G2412	小木曾 勇人(長久手高)	古屋		60		
199 H0255	古居 龍(守山東中)	61	古屋			
200 G0257	古屋 良祐(名古屋高)		60			

男子16歳以下シングルス

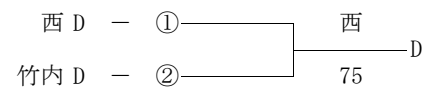
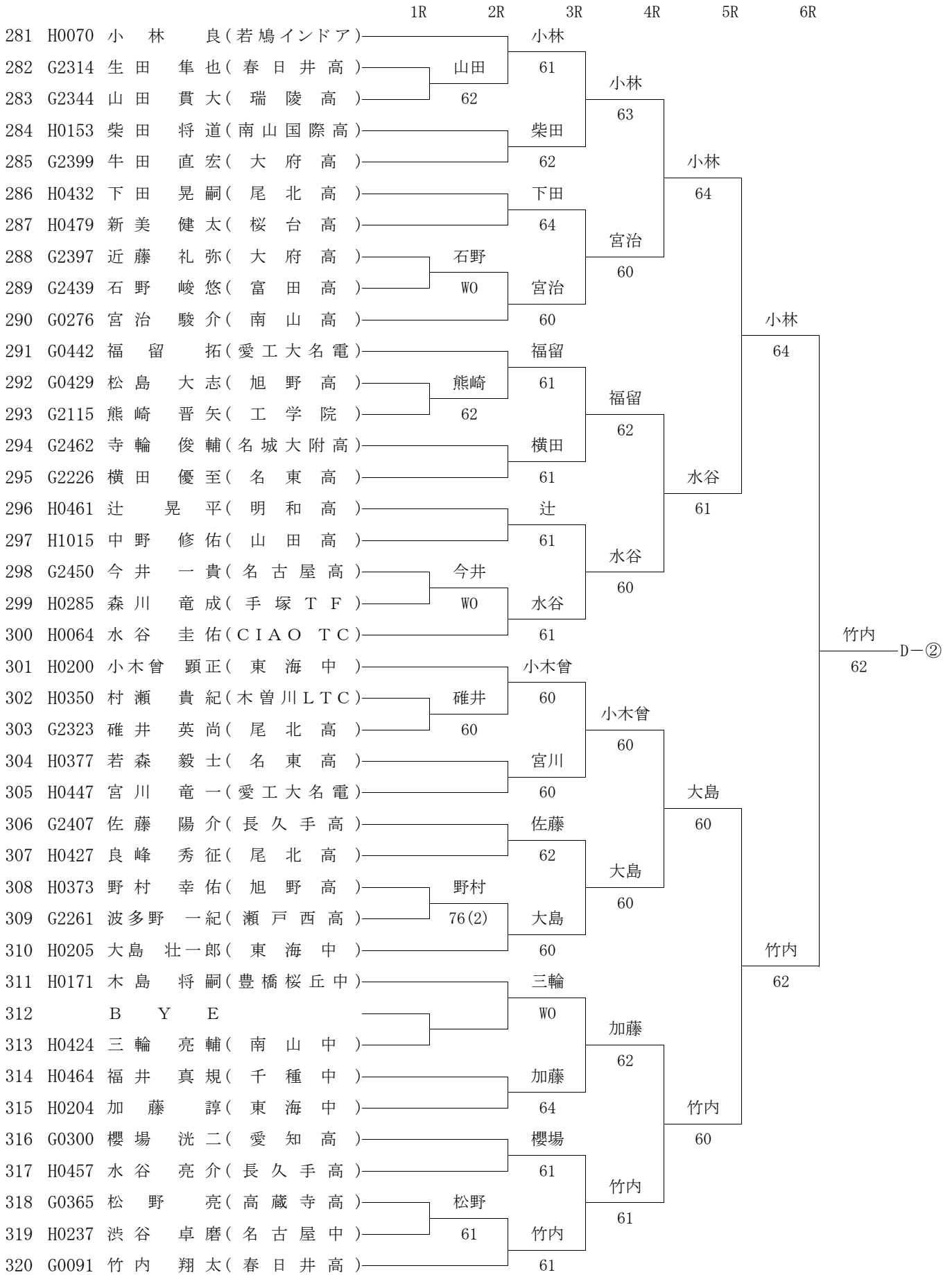
	1R	2R	3R	4R	5R	6R
201 H0099	馬 詰 大 樹(豊橋桜丘中)		馬 詰			
202 H0419	荒 川 祐 太(南山中)	荒 川	60	馬 詰		
203 H0449	佐 藤 優 樹(大府高)	W0		61		
204 G2320	緒 方 壯 真(尾北高)		緒 方			
205 G2118	小 西 潤 也(南山国際高)		64		馬 詰	
206 G0428	大 野 貴 都(名城大附高)		広 瀬		64	
207 G2341	広 瀬 太 地(瑞陵高)		75	津 田		
208 G2398	板 倉 高 次 郎(大府高)	山 田		76(1)		
209 G2270	山 田 雄 一 朗(中京大中京)	W0	津 田			
210 H0089	津 田 遼(若鳩インドア)		60		馬 詰	
211 G0440	井 上 慶 人(愛工大名電)		井 上		61	
212 G2142	渡 邊 雄 基(西陵高)	渡 邊	60	井 上		
213 G2223	府 内 俊 太(名東高)	61		60		
214 G2408	渡 邊 悠 介(長久手高)		中 西		長 江	
215 G2390	中 西 佑 太(愛工大名電)		60		64	
216 G0397	長 江 拓 也(春日井高)		長 江			
217 G2205	仙 田 将 規(旭野高)		60	長 江		
218 G2212	加 藤 義 貴(旭野高)	加 藤		63		
219 G2331	松 本 祥 弥(尾北高)	61	津 田			
220 G0158	津 田 絃 生(大府高)		63			江 崎 C-②
221 G0190	加 藤 孝 典(東海高)		加 藤		64	
222 G2434	緒 方 重 幸(富田高)	緒 方	61	加 藤		
223 G3058	佐 野 翼(山田高)	61		61		
224 H0421	加 古 賢 輔(南山中)		加 古			
225 G2425	戎 谷 健 司(明和高)		60		加 藤	
226 G2461	近 藤 大 介(名城大附高)		藤 井		64	
227 G3002	藤 井 智 大(愛知高)		W0	伊 藤		
228 G2203	長 谷 川 智 也(旭野高)	長 谷 川		60		
229 G2391	日 比 公 大(愛工大名電)	61	伊 藤			
230 H0107	伊 藤 禎 芳(東海高)		60		江 崎	
231 H0196	川 瀬 智 久(東海中)		川 瀬		60	
232 B Y E			61	川 瀬		
233 G2219	木 村 健(名東高)			62		
234 G2491	野々山 嵩大(愛知高)		野々山		江 崎	
235 G0413	大 野 充 貴(東海学園高)		64		60	
236 G0391	横 山 裕 大(瀬戸西高)		横 山			
237 H0456	山 崎 凌 平(長久手高)		W0	江 崎		
238 G2423	奥 村 健 一 朗(明和高)	鈴 木		61		
239 H0102	鈴 木 雄 一 朗(LW小牧)	64	江 崎			
240 H0028	江 崎 一 希(名経大市邨)		60			



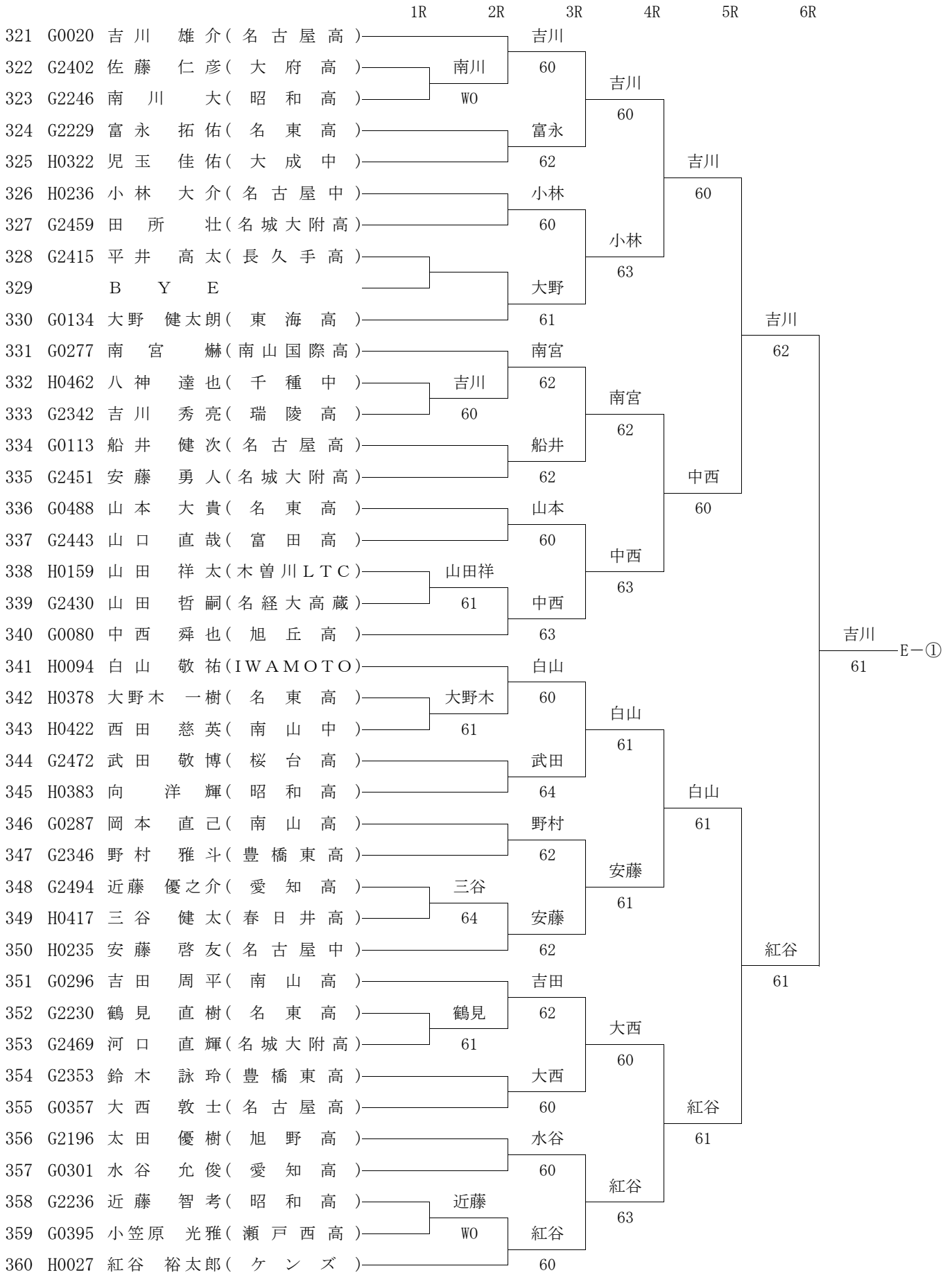
男子16歳以下シングルス

	1R	2R	3R	4R	5R	6R
241 G0058	西 祐哉(名古屋高)		西			
242 H0398	太田 敬之(小牧南高)	森下	60			
243 G2211	森下 雅斗(旭野高)	W0		西		
244 G2404	佐藤 友幸(長久手高)		佐藤	60		
245 G2479	仙石 友彦(桜台高)		64		西	
246 G0309	中野 隆之介(海陽学園)		塚本		62	
247 H0310	塚本 涼太(南山中)		63	塚本		
248 H0360	森 基(愛知中)	松下		75		
249 G0453	松下 直樹(愛知工業高)	W0	松下			
250 H0122	青木 拓哉(名経大市邨)		W0			西
251 G0466	森岡 誠人(愛知高)		森岡		62	
252 H0400	西川 雄貴(中京大中京)	中村	60	山本		
253 G2195	中村 康太(旭野高)	W0		63		
254 G2255	中村 拳太(犬山南高)		山本			
255 H0467	山本 未来(名古屋高)		62		小林	
256 G2392	藤 森 涼(愛工大名電)		藤森		61	
257 G2244	松浦 洸尚(昭和高)		63	小林		
258 H0161	増田 巧(南山高)	増田		60		
259 G2215	小野内 健太(旭野高)	62	小林			
260 G0023	小林 侑太(東海学園高)		61			西
261 H0075	松永 一輝(瑞陵高)		松永		64	D-①
262 G2235	松山 且樹(昭和高)	松山	62	松永		
263 G2441	木全 智也(富田高)	62		60		
264 H0448	佐藤 康介(大府高)		萩野			
265 G2238	萩野 佑介(昭和高)		61		松永	
266 G0339	伊藤 慎也(南山国際高)		堤原		60	
267 G0427	堤原 大貴(名城大附高)		63	村田		
268 G0102	村田 幸平(たけがわ)	村田		63		
269 G3003	倉知 侑摩(愛知高)	W0	村田			
270 G0396	熊崎 陽介(春日井高)		75			鈴木
271 H0265	吉田 紘基(愛工大附中)		吉田		62	
272 G2495	清水 雄太(愛知高)	青木	60	志治		
273 H0336	青木 厚季(たけがわ)	61		64		
274 G2440	志治 尚幸(富田高)		志治			
275 G2313	中居 慎太郎(春日井高)		76(2)		鈴木	
276 H0454	牛田 匠洋(長久手高)				60	
277 H0436	酒井 英伸(瑞陵高)			鈴木		
278 G2093	山碓 哲朗(昭和高)	鈴木		W0		
279 H0364	鈴木 翔大(名経大市邨)	60	鈴木			
280 G2010	高 畠 翼(東海学園高)		63			

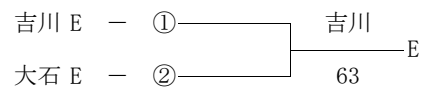
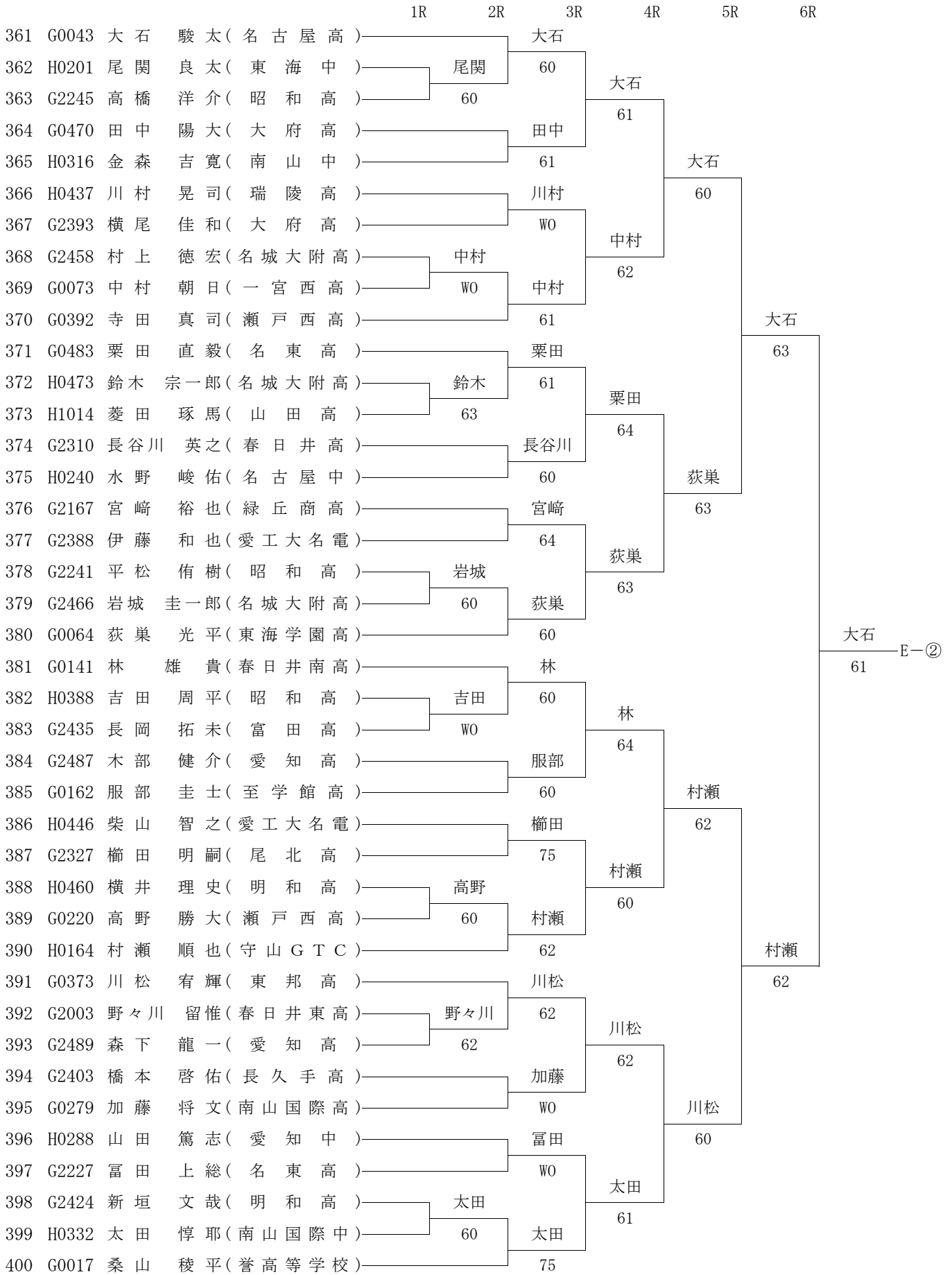
男子16歳以下シングルス



男子16歳以下シングルス



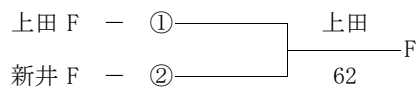
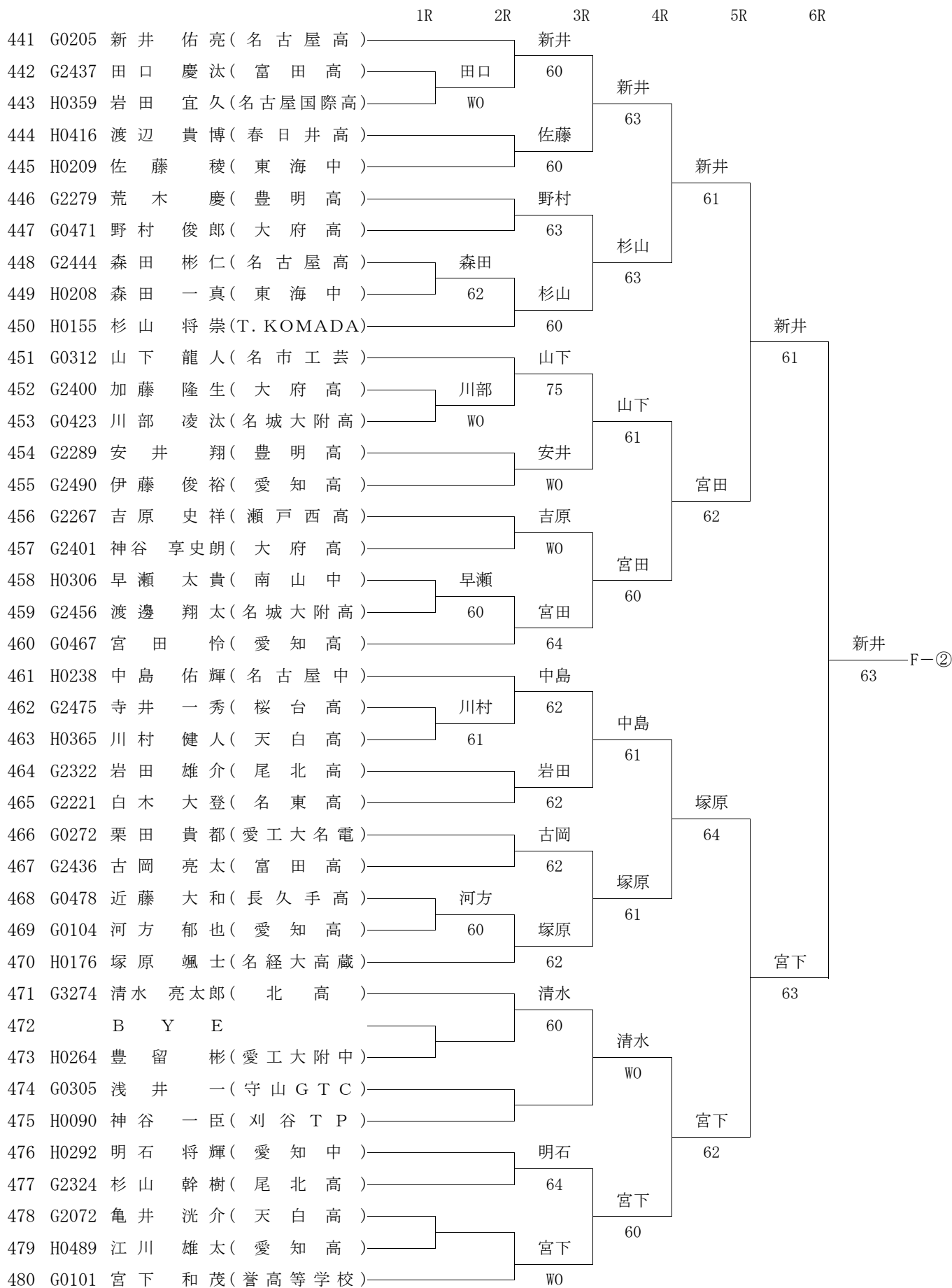
男子16歳以下シングルス



男子16歳以下シングルス

	1R	2R	3R	4R	5R	6R
401 H0062	上田 燈(春日井南高)		上田			
402 G2486	澤田 幸輝(愛知高)	澤田	40RET	上田		
403 G2266	近藤 祐汰(瀬戸西高)	63		60		
404 G2473	眞部 宏大(桜台高)		眞部			
405 G2405	田原 悠太郎(長久手高)		W0		上田	
406 H0213	フィゲロア隆エルネスト(南山国際中)		フィゲロア		62	
407 G2129	波多野 亘(桜台高)		64	窪田		
408 H0483	山本 侑哉(愛知高)			62		
409	B Y E		窪田			
410 H0333	窪田 真太郎(南山国際中)		60			上田
411 H0168	李 潤 聖(豊橋東高)		李		63	
412 H0315	赤松 慎也(南山中)	赤松	60	安藤		
413 H1013	西尾 俊哉(山田高)	64		62		
414 G2019	安藤 嘉昭(インドア一宮)		安藤			
415 G2316	小牧 兄享(春日井高)		62		安藤	
416 H0485	福岡 佳昌(愛知高)		伊藤		60	
417 G2389	伊藤 慎也(愛工大名電)		61	伊藤		
418 G2237	西中 隆志朗(昭和高)	大島		63		
419 G2198	大島 慎悟(旭野高)	60	溝口			
420 H0234	溝口 裕太(名古屋中)		63			上田
421 G0415	浅川 拓夢(東海学園高)		浅川		63	F-①
422 G2232	萩野 健二(名東高)	萩野	60	浅川		
423 G2268	小出 浩輝(瀬戸西高)	W0		61		
424 H0387	宮田 一誠(昭和高)		宮田			
425 G2253	徳盛 クニオ(犬山南高)		W0		杉浦	
426 H0371	猪飼 裕人(旭野高)		伊藤		62	
427 G2445	伊藤 雅浩(名古屋高)		60	杉浦		
428 G2207	井上 周也(旭野高)	平井		60		
429 H0385	平井 康寛(昭和高)	61	杉浦			
430 H0042	杉浦 史剛(西尾LTC)		60			鈴木
431 H0212	加藤 賢人(東海中)		加藤			75
432 G2328	亀井 寛之(尾北高)	加藤	64	加藤		
433 G2338	加藤 稜也(瑞陵高)	63		60		
434 G2319	池田 亜斗夢(尾北高)		伊藤			
435 G3131	伊藤 謙(東海高)		64		鈴木	
436 H0220	前田 敏貴(守山東中)		蔦		61	
437 G0298	蔦 勇斗(南山高)		62	鈴木		
438 H0450	山下 仁史(大府高)			62		
439 H0114	志賀 弘(名古屋高)		鈴木			
440 H0012	鈴木 正隆(名経大市邨)		W0			

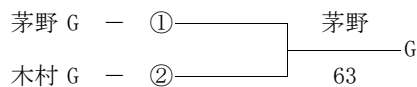
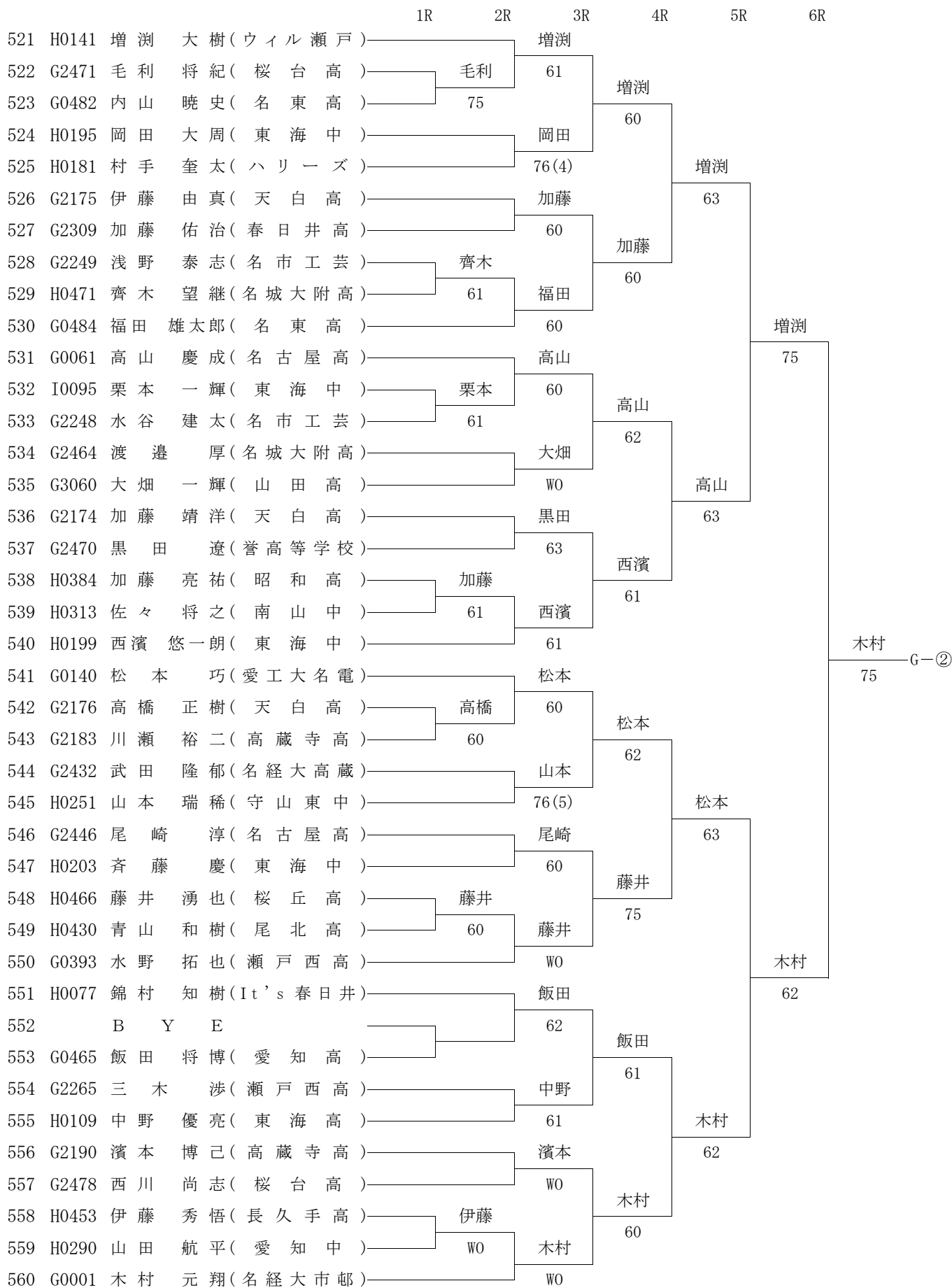
男子16歳以下シングルス



男子16歳以下シングルス

	1R	2R	3R	4R	5R	6R
481 G0130	光行 智司(東海高)		光行			
482 G2411	石黒 議章(長久手高)	石黒	60	光行		
483 H0487	平林 賢哉(愛知高)	W0		61		
484 G2259	稲場 勇眞(瀬戸西高)		神野		光行	
485 G2213	神野 茅人(旭野高)		W0		61	
486 H0245	森山 真行(名古屋中)		森山			
487 G0389	山内 大輔(旭野高)		61	木村		
488 G2228	萩野 良介(名東高)			60		
489	B Y E		木村			
490 G0129	木村 純也(東海高)		60		光行	
491 H0060	尾関 太一(愛知高)		尾関		64	
492 G2449	荒川 智大(名古屋高)	埜田	60	白柳		
493 H0428	埜田 航平(尾北高)	60		61		
494 G0399	森島 健斗(春日井高)		白柳		和久井	
495 H0210	白柳 亮輔(東海中)		62		75	
496 H0478	伊藤 陽平(桜台高)		伊藤			
497 G2272	中島 弘貴(中京大中京)		64	和久井		
498 G2332	岩田 光平(尾北高)	押村		60		
499 G0293	押村 涼平(南山高)	60	和久井			
500 H0005	和久井 勉(名経大高蔵)		60		茅野	G-①
501 H0259	山田 悠斗(覚王山TC)		山田		62	
502 G0308	林田 翔平(昭和 high)	林田	61	山田		
503 H0202	坂見 耕輔(東海中)	60		60		
504 G2251	尾上 直人(犬山南高)		石川		山田	
505 G2330	石川 聖人(尾北高)		62		63	
506 G2448	石原 翔(名古屋高)		森川			
507 G2240	森川 栄仁(昭和 high)		W0	谷口		
508 G0385	児玉 敦志(昭和 high)	児玉		60		
509 H0396	内海 史也(瀬戸西高)	63	谷口			
510 I0092	谷口 尚平(東海中)		64		茅野	
511 G0472	中谷 将希(大府高)		中谷		60	
512 G2351	山本 和宗(豊橋東高)	磯部	60	中谷		
513 H0374	磯部 悠太(旭野高)	W0		W0		
514 G2349	植村 賢司(豊橋東高)		植村		茅野	
515 H0335	赤羽 玲於奈(たけがわ)		W0		60	
516 G2416	内藤 崇介(明和高)		平松			
517 G2018	平松 高宗(インドア一宮)		63	茅野		
518 H0375	二宮 侑史(旭野高)	二宮		61		
519 G2233	鈴木 悠真(名東高)	60	茅野			
520 H0101	茅野 宗輝(名経大市邨)		60			

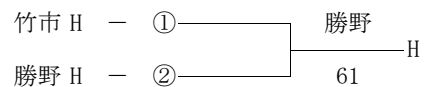
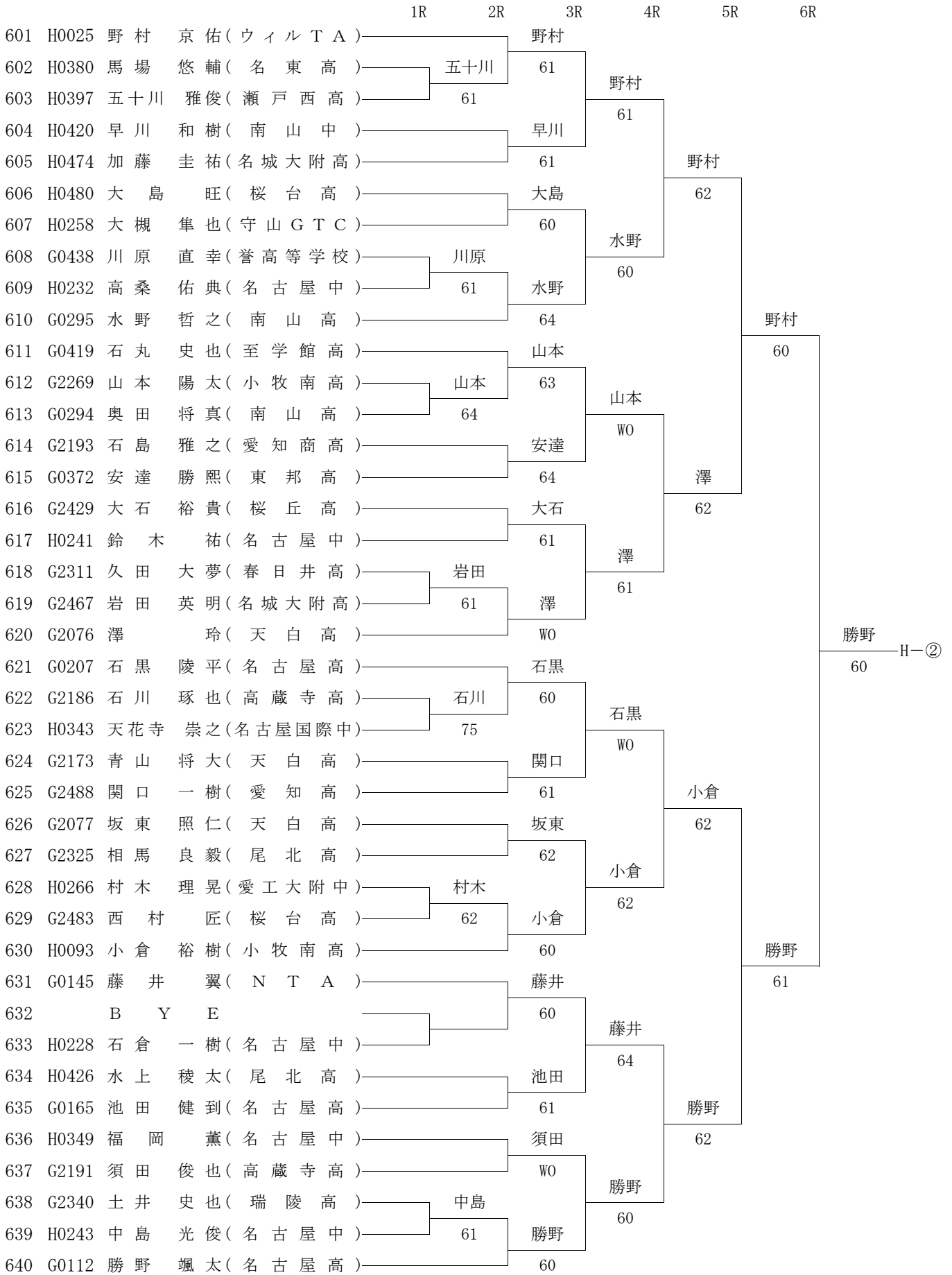
男子16歳以下シングルス



男子16歳以下シングルス

	1R	2R	3R	4R	5R	6R
561 G0033	竹市 大地(名経大市邨)		竹市			
562 G2485	吉川 隼(桜台高)	松岡60	60	竹市		
563 G0286	松岡 裕大(南山高)			W0		
564 G0490	神野 真梧(名東高)		青木			
565 G2406	青木 亮太(長久手高)		64		竹市	
566 H0262	斉藤 諒太(豊橋桜丘中)		斉藤		60	
567 G2326	野々村 剛志(尾北高)		W0	斉藤		
568 G2252	小池田 拓哉(犬山南高)	犬飼		75		
569 G0240	犬飼 達也(明和高)	62	横山			
570 G0071	横山 祐樹(豊田工高)		75		竹市	
571 G0310	西尾 文裕(海陽学園)		小池		62	
572 G2343	小池 悟嗣(瑞陵高)	小池	W0	小池		
573 G0398	長尾 将輝(春日井高)	62		60		
574 G3062	芹井 真志(山田高)		水野			
575 H0395	水野 陽介(瀬戸西高)		64		小池	
576 G2247	手島 和仁(昭和高)		大湊		61	
577 G0441	大湊 隆太(愛工大名電)		W0	小林		
578 G2208	荒川 広夢(旭野高)	石川		75		
579 H0451	石川 泰士(大府高)	60	小林			
580 H0169	小林 礼人(豊橋桜丘中)		62		竹市	
581 H0098	竹内 悠真(名経大市邨)		竹内		76(4)	H-①
582 G2321	伊藤 佑記(尾北高)	伊藤	60	竹内		
583 G2396	太田 諒(大府高)	62		W0		
584 H0242	土本 和輝(名古屋中)		堀			
585 G0412	堀 圭介(東海学園高)		60		竹内	
586 G0194	浜辺 崇博(名古屋高)		浜辺		60	
587 G2256	小椋 和也(犬山南高)		61	水野		
588 G2394	水野 岳(大府高)	水野		61		
589 G0243	高橋 拓也(旭野高)	62	水野			
590 H0261	小須田 貴城(豊橋桜丘中)		63		森	
591 H0160	大原 康平(南山高)		大原		61	
592 H0475	相川 洋佑(誉高等学校)	相川	60	大原		
593 H0477	橋本 諭(桜台高)	61		62		
594 G0464	茶山 豊(愛知高)		岡田			
595 H0206	岡田 涼介(東海中)		63		森	
596 G2271	小原 将人(中京大中京)		小原		61	
597 G2395	上田 翔太(大府高)		W0			
598 G2243	久村 優介(昭和高)	久村		森		
599 G0485	山口 雄涼(名東高)	64	森	W0		
600 H0045	森 匡(木曾川LTC)		60			

男子16歳以下シングルス



男子14歳以下シングルス

	1R	2R	3R	4R	5R	6R
1 J0018 折井 勇太(ウィル瀬戸)			折井			
2 I0144 足立 稔(大成中)		竹下	60	折井		
3 J0049 竹下 佳宏(名古屋GT)		63		60		
4 I0173 河村 連太郎(名古屋中)			河村			
5 J0167 小国 翔平(大成中)			61		折井	
6 I0096 木下 慶一(南山中)			木下		63	
7 J0161 水上 京真(アイデアス)			60	木下		
8 J0186 鬼頭 和也(名古屋中)			田中	62		
9 J0040 田中 輝一(チェリーTC)			60		折井	
10 I0229 永田 大貴(東海中)			永田		64	
11 J0124 白川 大希(守山東中)		白川	60	永田		
12 J0150 藤井 大純(手塚TF)		W0		61		
13 J0164 奥村 響(南山中)			宮前		村田	
14 I0152 宮前 光希(名古屋桜丘中)			62		62	
15 I0232 松原 大雅(東海中)			松原			
16 J0113 村田 裕亮(南山国際中)			W0	村田		
17 J0106 三池 幸一(名古屋桜丘中)		川本		62		
18 I0276 川本 倫也(南山中)		61	村田			
19 I0072 村田 昌燦(名古屋桜丘中)			62		折井	
20 I0088 古橋 真(ハリーズ)			古橋		64	A
21 I0174 小島 正也(名古屋中)		小島	61	古橋		
22 J0166 伊藤 啓泰(南山中)		W0		62		
23 I0235 各務 皓稀(東海中)			各務		古橋	
24 J0182 武藤 凜(名古屋中)			60		61	
25 I0162 高橋 優太(豊橋桜丘中)			高橋			
26 J0190 近藤 和真(名古屋中)			60	平川		
27 J0092 平川 諒(豊田JT T)			平川	75		
28 I0080 光岡 伶(TIPS)			62		真野	
29 J0020 村山 慎之介(ミズノTC)			村山		62	
30 J0155 木島 涼吾(豊橋桜丘中)			60	村山		
31 I0303 沓沢 翼(ラムTC)			沓沢	61		
32 J0089 松浦 佑弥(たけがわ)			75		真野	
33 I0210 水野 皓太(東海中)			水野		61	
34 J0181 日比野 拓真(名古屋中)			60	真野		
35 I0231 丹羽 秀輔(東海中)		三輪		61		
36 I0309 三浦 和真(千種中)		61	真野			
37 I0013 真野 瑞生(TIPS)			60			

男子14歳以下シングルス

	1R	2R	3R	4R	5R	6R
38 J0007	櫻井 友津己(チェリーTC)		櫻井			
39 I0153	春日井 翔大(名古屋桜丘中)	黒田	60	櫻井		
40 J0120	黒田 誉(名古屋中)	75		64		
41 J0095	中山 孝一(AITC)		中山			
42 J0060	一條 恭平(瀬戸TC)		60		櫻井	
43 J0074	矢野 雄大(名古屋GT)		矢野		64	
44 I0233	小澤 弘宜(東海中)		61	矢野		
45 I0196	岩本 英樹(名古屋中)		村口	62		
46 J0053	村口 航輝(ケンズ)		W0			櫻井
47 I0021	谷口 瑛生(佐々JTS)		谷口		64	
48 I0254	原 貴康(名経大高蔵)	小倉	62	谷口		
49 J0175	小倉 純一(千種中)	W0		64		
50 I0068	渡辺 秀俊(佐々JTS)		渡辺			
51 I0275	植村 俊亮(南山中)		61		尾関	
52 I0168	池田 昂平(名古屋中)		安江		62	
53 I0110	安江 湧吉(守山東中)		76(8)	尾関		
54 J0169	小林 祐介(大成中)	高木		60		
55 I0256	高木 亮輔(豊橋桜丘中)	63	尾関			
56 J0039	尾関 由憲(茨木TC)		60			安田
57 J0047	安田 有賢(豊田JTT)		安田			63 B
58 J0148	鬼頭 雅也(NTA)	鬼頭	60	安田		
59 I0282	中村 拓斗(南山中)	W0		60		
60 J0118	土取 太城(名古屋中)		土取			
61 I0273	小栗 圭祐(南山中)		W0		安田	
62 I0225	植田 健吾(東海中)		植田		62	
63 J0185	小澤 一輝(名古屋中)		60	植田		
64 J0165	水谷 翼(南山中)	内村		62		
65 I0227	内村 沢杜(東海中)	W0	林			
66 J0108	林 亮輔(豊橋桜丘中)		63			安田
67 I0161	伊東 悠輔(豊橋桜丘中)		伊東		61	
68 I0283	三治 聖平(南山中)		60	篠田		
69 I0176	須田 悠太(名古屋中)		篠田	61		
70 J0057	篠田 大河(ハリーズ)		W0		三浦	
71 J0117	小林 宜充(名古屋中)		山中		63	
72 I0064	山中 啓佑(守山GTC)		60			
73 I0223	伊藤 誠高(東海中)	新家上		三浦		
74 I0164	新家上 翔(名経大高蔵)	63	三浦	61		
75 J0011	三浦 翔(茨木TC)		60			

男子14歳以下シングルス

	1R	2R	3R	4R	5R	6R
76 I0030	三品 湧作(チェリーTC)		三品			
77 I0159	小野 杏太(豊橋桜丘中)	松井	60	三品		
78 I0220	松井 俊暁(東海中)	61		60		
79 J0123	坂梨 昂平(名古屋中)		坂梨			
80 I0150	齋藤 晃輝(名古屋桜丘中)		63		三品	
81 I0014	加藤 颯(瀬戸TC)		加藤		62	
82 I0103	荒木 隆寛(名古屋中)		61	加藤		
83 I0248	富樫 孝毅(南山国際中)		富樫	60		
84 I0184	廣林 祐樹(名古屋中)		60			三品
85 I0132	河村 和浩(ルネサンス)		河村			61
86 J0132	松本 大英(東海中)	松本	61	河村		
87 I0258	臼井 充瑠(名古屋中)	63		60		
88 I0284	中野 雄賀(南山中)		中野			
89 J0114	小宮 章(名経大高蔵)		76(5)		河村	
90 I0199	城戸 崇(名古屋中)		城戸		64	
91 I0201	河合 駿太(守山東中)		63	城戸		
92 I0147	林 慎哉(大成中)	林		75		
93 J0094	山田 剛大(竜美丘TC)	W0	清水			
94 I0127	清水 雄大(愛工大附中)		60			三品
95 J0032	綾部 猛史(諸の木TC)		綾部			62 C
96 I0216	神田 健太(東海中)	神田	62	綾部		
97 I0151	田村 翔(名古屋桜丘中)	61		63		
98 I0209	石原 圭(東海中)		石原			
99 I0281	鷺見 直紀(南山中)		61		綾部	
100 I0180	太田 寛仁(名古屋中)		太田		61	
101 I0291	鷺野 雄一(南山中)		W0	角谷		
102 I0177	丹羽 匠(名古屋中)			64		
103	B Y E			角谷		
104 J0056	角谷 駿介(衣浦マリン)		60			鈴木
105 I0045	伏見 知祥(ミズノTC)		伏見			61
106 I0170	片岡 喬也(名古屋中)		64	伏見		
107 I0305	有里 玲音(ラムTC)		高橋	61		
108 J0042	高橋 寛斗(名古屋中)		63		鈴木	
109 I0230	沼波 徹(東海中)		沼波		61	
110 I0178	松井 瞭汰(名古屋中)		62			
111 J0156	中島 睦(ラムTC)	中島		鈴木		
112 J0163	水野 智之(南山中)	W0	鈴木	60		
113 I0050	鈴木 大祐(チェリーTC)		60			

男子14歳以下シングルス

	1R	2R	3R	4R	5R	6R
114 I0023	武田 燎(愛工大附中)		武田			
115 J0059	武仲 広平(瀬戸TC)	武仲	61	武田		
116 J0116	山田 雅人(名古屋中)	61		60		
117 I0255	森 佑二郎(豊橋桜丘中)		森			
118 I0128	川合 将央(愛工大附中)		60		武田	
119 I0277	長嶺 光博(南山中)		古田		62	
120 I0302	古田 圭亮(大成中)		W0	加藤		
121 I0213	倉田 一生(東海中)		加藤	60		
122 J0083	加藤 響(茨木TC)		60			武田
123 I0032	浅野 涼(木曾川LTC)		浅野			60
124 B Y E			61	浅野		
125 J0145	北川 優(愛工大附中)			61		
126 J0195	野村 雄大(守山東中)		三崎			
127 I0236	三崎 大輔(東海中)		64		相羽	
128 J0177	伊東 大樹(名古屋中)		山田			
129 I0224	山田 尚毅(東海中)		61	相羽		
130 I0279	酒井 智基(南山中)	古川				
131 J0126	古川 淑希(守山東中)	60	相羽	62		
132 I0187	相羽 孝規(名古屋中)		63			武田
133 I0054	中村 雄紀(T. KOMADA)		中村			76(1) D
134 I0155	早川 滋人(名古屋桜丘中)	河本	60	中村		
135 J0101	河本 郁也(豊田JT T)	60		60		
136 I0221	守谷 優希(東海中)		守谷			
137 I0179	稲垣 遼(名古屋中)		W0		早稲田	
138 I0290	山田 航大(南山中)		山田		61	
139 I0171	鈴木 亮佑(名古屋中)		W0	早稲田		
140 J0162	伊藤 僚汰(南山中)	伊藤				
141 J0176	飯森 健太(名古屋中)	64	早稲田	61		
142 I0125	早稲田 英司(名古屋中)		60			荻巣
143 I0102	渡部 将成(名古屋中)		浅野			76(5)
144 J0093	浅野 圭佑(刈谷TP)		76(2)	伊藤		
145 I0259	戸松 優介(名古屋中)		伊藤	62		
146 J0076	伊藤 篤志(スポーツTA)		60		荻巣	
147 J0173	中山 広生(ケンズ)		中山			60
148 J0191	矢島 龍志(名古屋中)		60			
149 I0242	丹羽 尚輝(木曾川LTC)	丹羽				
150 I0186	水野 辰彦(名古屋中)	61	荻巣			60
151 I0027	荻巣 寛也(茨木TC)		60			

男子14歳以下シングルス

	1R	2R	3R	4R	5R	6R
152 I0048	谷川 純平 (TIPS)		谷川			
153 J0086	山形 光輝 (ミズノTC)	山形	60	谷川		
154 I0104	佐々木 駿 (名古屋中)	63		61		
155 I0280	橋本 貴大 (南山中)		野瀬			
156 I0146	野瀬 博紀 (大成中)		61		谷川	
157 J0063	大橋 弘典 (名古屋GT)		一丸		62	
158 I0200	一丸 友希 (守山東中)		W0	箕		
159 J0172	鈴木 廉 (愛工大附中)		箕	60		
160 I0074	箕 健介 (瀬戸TC)		60		谷川	
161 J0041	蒲野 敦生 (刈谷TP)		蒲野		60	
162 J0154	岩谷 勇貴 (たけがわ)	嵩	64	蒲野		
163 I0160	嵩 慶太郎 (豊橋桜丘中)	61		60		
164 J0104	大西 広己 (名古屋桜丘中)		大西			
165 I0286	遠山 明弥 (南山中)		63		松山	
166 J0122	山田 伊織 (名古屋中)		勝股		62	
167 I0307	勝股 勇太 (千種中)		W0	松山		
168 J0149	佐藤 拓巳 (NTA)	松山		61		
169 I0148	松山 玄德 (名古屋桜丘中)	61	松山			
170 I0063	加藤 瑠惟 (PINTO)		63		谷川	
171 I0047	新木 太陽 (ウイル瀬戸)		新木		62	E
172 J0067	川島 朋幸 (海陽学園)	川島	60	新木		
173 I0108	富田 康平 (東海中)	62		61		
174 I0143	林 和史 (南山中)		宇野		新木	
175 I0226	宇野 仁智 (東海中)		W0			
176 I0304	梶田 大輔 (ラムTC)		門前		61	
177 I0185	門前 大樹 (名古屋中)		W0	村田		
178 I0289	杉浦 慧 (南山中)		村田	60		
179 I0037	村田 亘 (たけがわ)		W0		新木	
180 I0067	野村 拓斗 (佐々JTS)		野村		76(3)	
181 I0117	小栗 悠揮 (守山GTC)		61	野村		
182 I0194	緑川 雅大 (名古屋中)		小森	63		
183 I0234	小森 一輝 (東海中)		60		荒岡	
184 I0197	大輪 康裕 (名古屋中)		大輪		62	
185 I0077	伊藤 溪又 (諸の木TC)		76(5)	荒岡		
186 J0188	余語 遼耶 (名古屋中)	重村		61		
187 I0244	重村 浩槻 (南山中)	63	荒岡			
188 J0038	荒岡 諒磨 (茨木TC)		61			

男子14歳以下シングルス

	1R	2R	3R	4R	5R	6R
189 I0208	高平 将磨(イデアス)		高平			
190 I0253	平野 匠(佐々JTS)	平野	60	高平		
191 I0252	岡田 朗(愛工大附中)	63		61		
192 J0147	榊原 有一(西尾LTC)		田嶋			
193 I0163	田嶋 良介(豊橋桜丘中)		W0		高平	
194 I0214	池田 陽呂(東海中)		池田		64	
195 I0193	西辻 将也(名古屋中)		60	池田		
196 J0105	金子 翔一(名古屋桜丘中)		鈴木	60		
197 J0043	鈴木 涼平(竜美丘TC)		60			林
198 J0102	平古 翔紀(愛工大附中)		平古			61
199 J0036	中野 功基(刈谷TP)	中村	63	平古		
200 I0245	中村 拓都(インドアー宮)	64		62		
201 I0301	佐藤 逸史(大成中)		高橋			
202 J0133	高橋 直矢(東海中)		62		林	
203 I0181	奥村 政也(名古屋中)		近藤			61
204 I0217	近藤 喜郎(東海中)		64	林		
205 I0274	林 宏(南山中)	寺嶋		60		
206 I0192	寺嶋 友規(名古屋中)	61	林			
207 I0043	林 大地(名経大市邨)		61			林
208 J0045	山田 修司(h2ETA)		山田			62 F
209 I0288	林 和誠(南山中)	辻	60	山田		
210 J0179	辻 晟矢(名古屋中)	64		60		
211 I0158	嘉数 滉輝(豊橋桜丘中)		宮前			
212 J0134	宮前 陽充(東海中)		64		上村	
213 J0196	杓野 拓光(守山東中)		杓野		62	
214 J0183	加藤 卓(名古屋中)		62	上村		
215 I0126	小林 真由人(南山国際中)	小林		60		
216 I0198	梶田 裕斗(名古屋中)	62	上村			
217 J0055	上村 哲平(名経大市邨)		60			上村
218 J0088	河内 佑樹(名古屋GT)		河内			76(4)
219 I0149	安達 輝(名古屋桜丘中)		61	河内		
220 I0292	一瀬 皓太(南山中)		金謙	60		
221 I0105	金謙 叡(名古屋中)		60		伊藤	
222 J0189	渡 直之(名古屋中)		山口			63
223 I0287	山口 雄大(南山中)		64	伊藤		
224 I0082	棚橋 宗平(名経大高蔵)	棚橋		60		
225 J0187	高嶋 廣之輔(名古屋中)	60	伊藤			
226 I0029	伊藤 聖大(春日井PTC)		61			

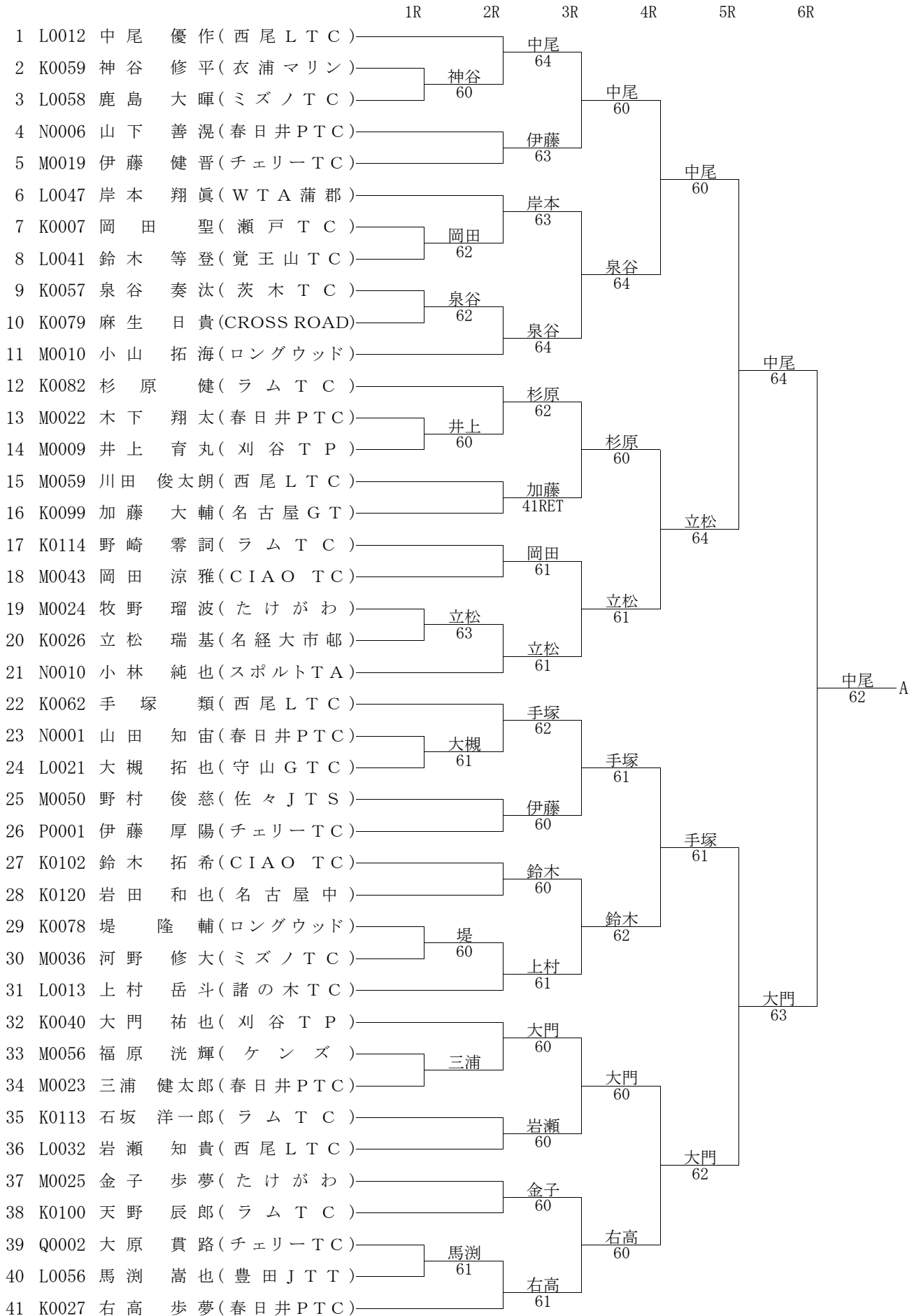
男子14歳以下シングルス

	1R	2R	3R	4R	5R	6R
227 I0049	岡本 侑也(刈谷 T P)		岡本			
228 I0098	政田 康貴(チェリー T C)	政田	60			
229 I0182	久野 雄大(名古屋中)	WO		岡本		
230 I0272	柄澤 孝昭(南山中)		柄澤	60		
231 J0178	尾崎 航(名古屋中)		60		岡本	
232 I0123	丸山 優也(豊橋桜丘中)		木村		61	
233 I0308	木村 巧(千種中)		WO	鋤柄		
234 I0154	後藤 好輝(名古屋桜丘中)		鋤柄	60		
235 J0025	鋤柄 有哉(竜美丘 T C)		60			富田
236 J0030	梶藤 織部(ウィル瀬戸)		梶藤			64
237 I0156	佐野 幸太(名古屋桜丘中)	佐野	60		梶藤	
238 I0250	小川 修平(愛工大附中)	75		62		
239 J0141	村田 修也(名古屋国際中)		荒川			富田
240 I0188	荒川 優太(名古屋中)		63			
241 J0066	恒川 幸輝(豊橋桜丘中)		恒川		62	
242 J0119	上杉 靖之(名古屋中)		61		富田	
243 J0193	古田 龍耶(守山東中)	古田		63		
244 I0295	柴田 貴斗(南山中)	60		富田		
245 I0065	富田 健太(豊橋桜丘中)		63			富田
246 J0012	小野田 樹(瀬戸 T C)		小野田			WO
247 J0168	後藤 智(大成中)	後藤	60		小野田	
248 I0189	犬飼 優太(名古屋中)	63		61		
249 I0296	神野 秀斗(南山中)		関			小野田
250 I0228	関 優介(東海中)		61			
251 J0184	曾 聖(名古屋中)		石井		64	
252 I0298	石井 皓大(大成中)		WO			
253 I0219	加古 敦也(東海中)	横地		瀬戸口		
254 J0046	横地 雅(ラム T C)	60		61		
255 I0026	瀬戸口 瑛詩(名古屋国際中)		62			小野田
256 J0064	釜 龍之介(N T A)		釜			63
257 I0294	中西 慧(南山中)		60		松本	
258 J0090	林 礼真(たけがわ)		松本	63		
259 J0110	松本 光太(豊橋桜丘中)		60			高山
260 I0183	中西 諒(名古屋中)		阪井		64	
261 I0211	阪井 博哉(東海中)		60			高山
262 I0271	藤條 友裕(南山中)			60		
263 I0135	宇佐美 翔悟(愛知中)		高山			
264 I0012	高山 雄伍(茨木 T C)		WO			

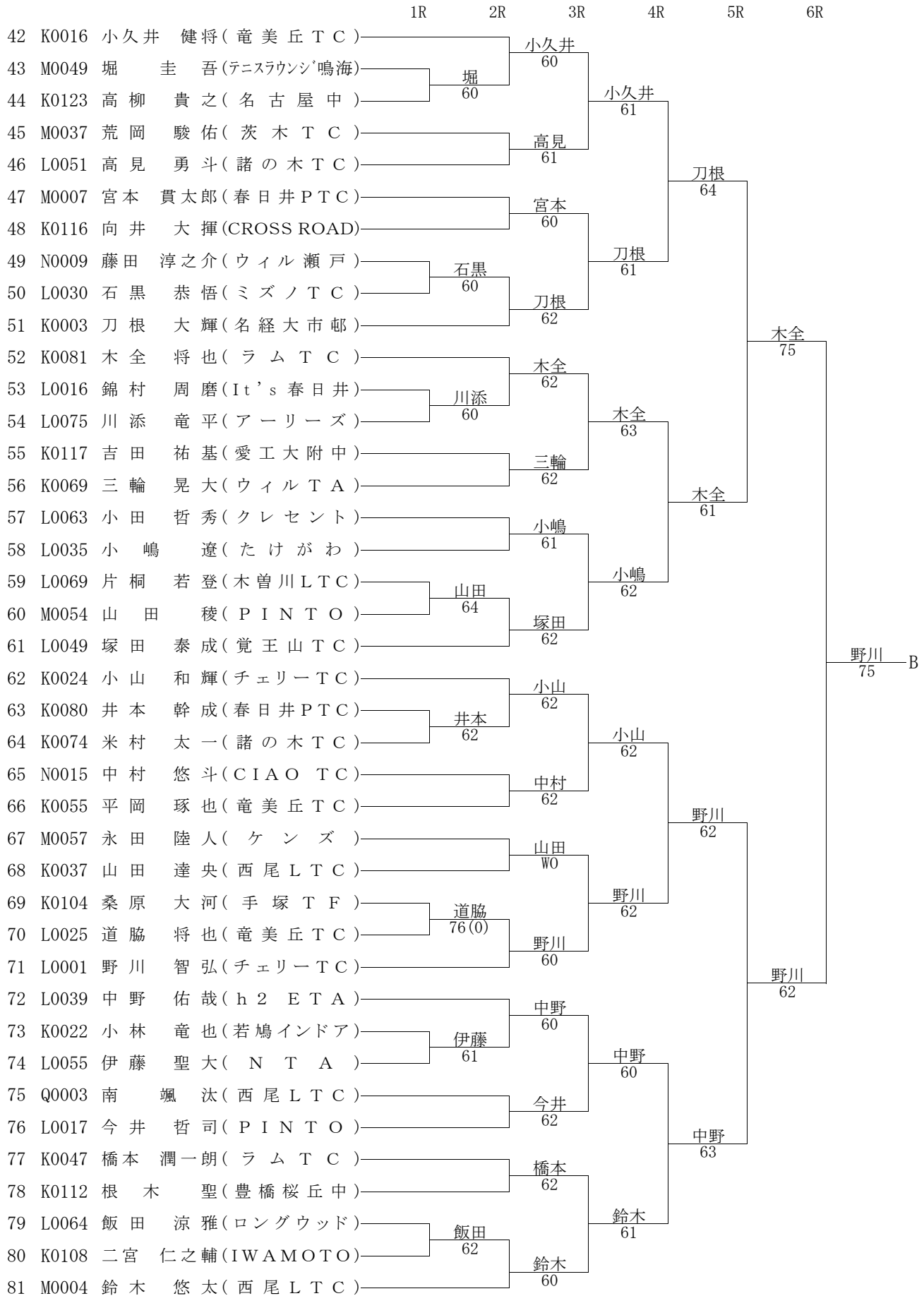
男子14歳以下シングルス

	1R	2R	3R	4R	5R	6R
265 J0019	長江 健(春日井PTC)		長江			
266 I0300	笹崎 慧大(大成中)	笹崎	61	長江		
267 I0212	近藤 正悟(東海中)	61		60		
268 I0247	高島 純平(名古屋桜丘中)		伊藤		長江	
269 I0218	伊藤 奨(東海中)		61			
270 I0237	高木 啓輔(南山中)		高木		62	
271 I0241	浅田 薫(名古屋国際中)		61	鶴田		
272 J0192	鶴田 健(守山東中)		鶴田	60		
273 I0069	鈴木 重那央(名古屋国際中)		62		長江	
274 J0135	伊藤 健斗(東海中)		伊藤		61	
275 I0257	林 隼輔(名古屋中)		61	伊藤		
276 I0293	伊神 克彦(南山中)		加藤	60		
277 I0215	加藤 丈達(東海中)		64		伊藤	
278 I0165	宮崎 匠(名経大高蔵)		宮崎		64	
279 J0174	細江 悠(千種中)		62			
280 J0121	堀 智貴(名古屋中)	堀		砂野		
281 I0270	水野 裕介(南山中)	W0	砂野	61		
282 J0024	砂野 太志(諸の木TC)		60			薮 H
283 I0025	加藤 彰浩(刈谷TP)		加藤			63
284 J0180	中村 俊貴(名古屋中)	三輪	60	加藤		
285 I0285	三輪 哲也(南山中)	75		60		
286 I0222	若山 貴雄(東海中)		若山		加藤	
287 J0103	松宮 宏明(名古屋桜丘中)		63			
288 I0246	青山 京太郎(IWAMOTO)		青山		75	
289 J0115	前田 昂佑(名古屋中)		61	青山		
290 J0152	平橋 由希(愛工大附中)	斎藤		63		
291 J0160	斎藤 優介(アイデアス)	63	菊永			
292 J0014	菊永 和将(春日井PTC)		76(3)		薮	
293 J0112	鈴木 琢馬(豊橋桜丘中)		鈴木		64	
294 J0068	印牧 大和(名古屋中)		61	中村		
295 J0131	手島 康晴(衣浦マリン)		中村	62		
296 J0081	中村 一博(h2ETA)		60		薮	
297 J0109	古田 誠(豊橋桜丘中)		古田		60	
298 I0191	寺澤 晃(名古屋中)		62		薮	
299 I0166	鈴木 太朗(名経大高蔵)	鈴木大			60	
300 J0146	鈴木 大樹(豊田JTT)	61	薮			
301 J0005	薮 巧光(ウィル瀬戸)		60			

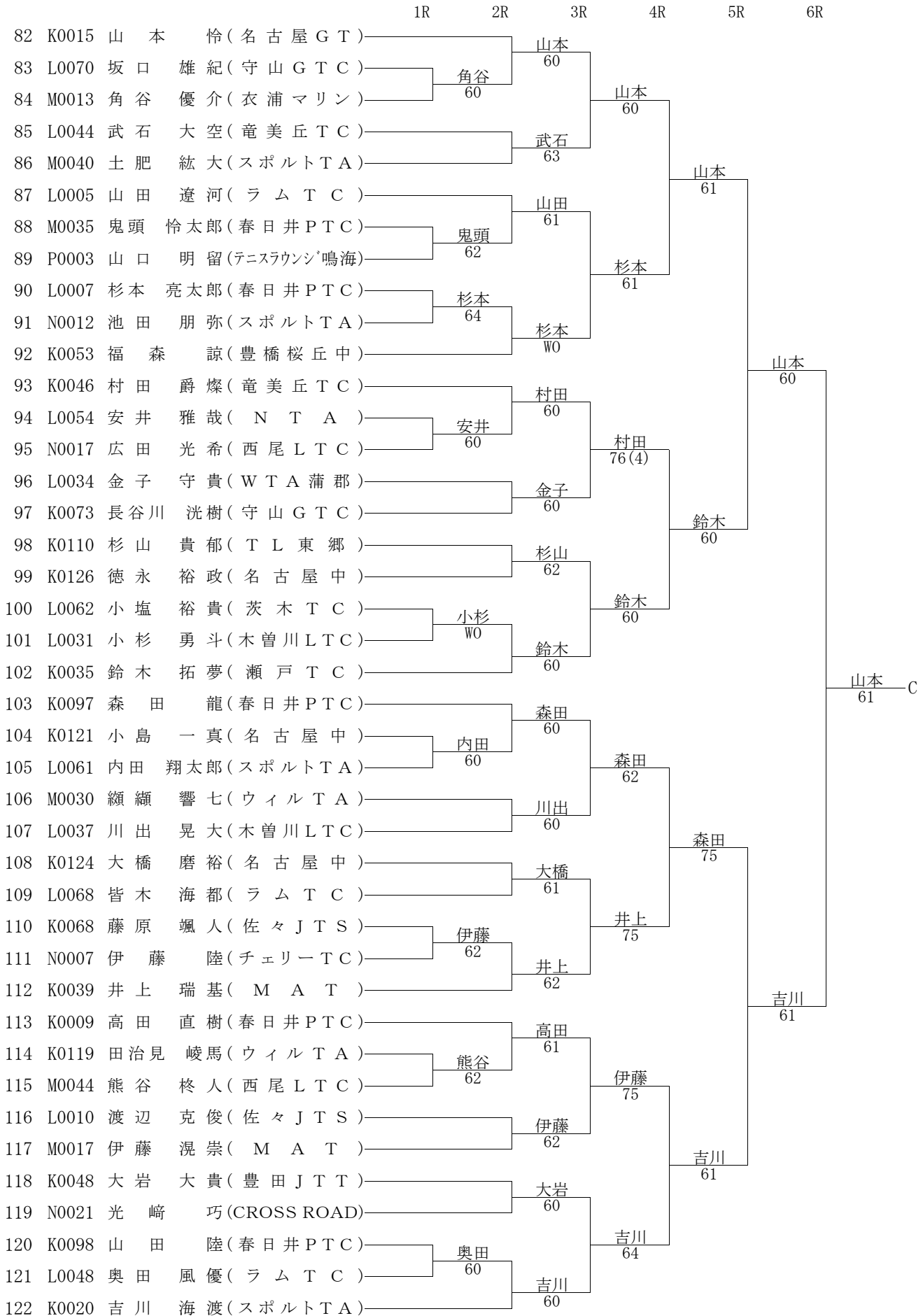
男子12歳以下シングルス



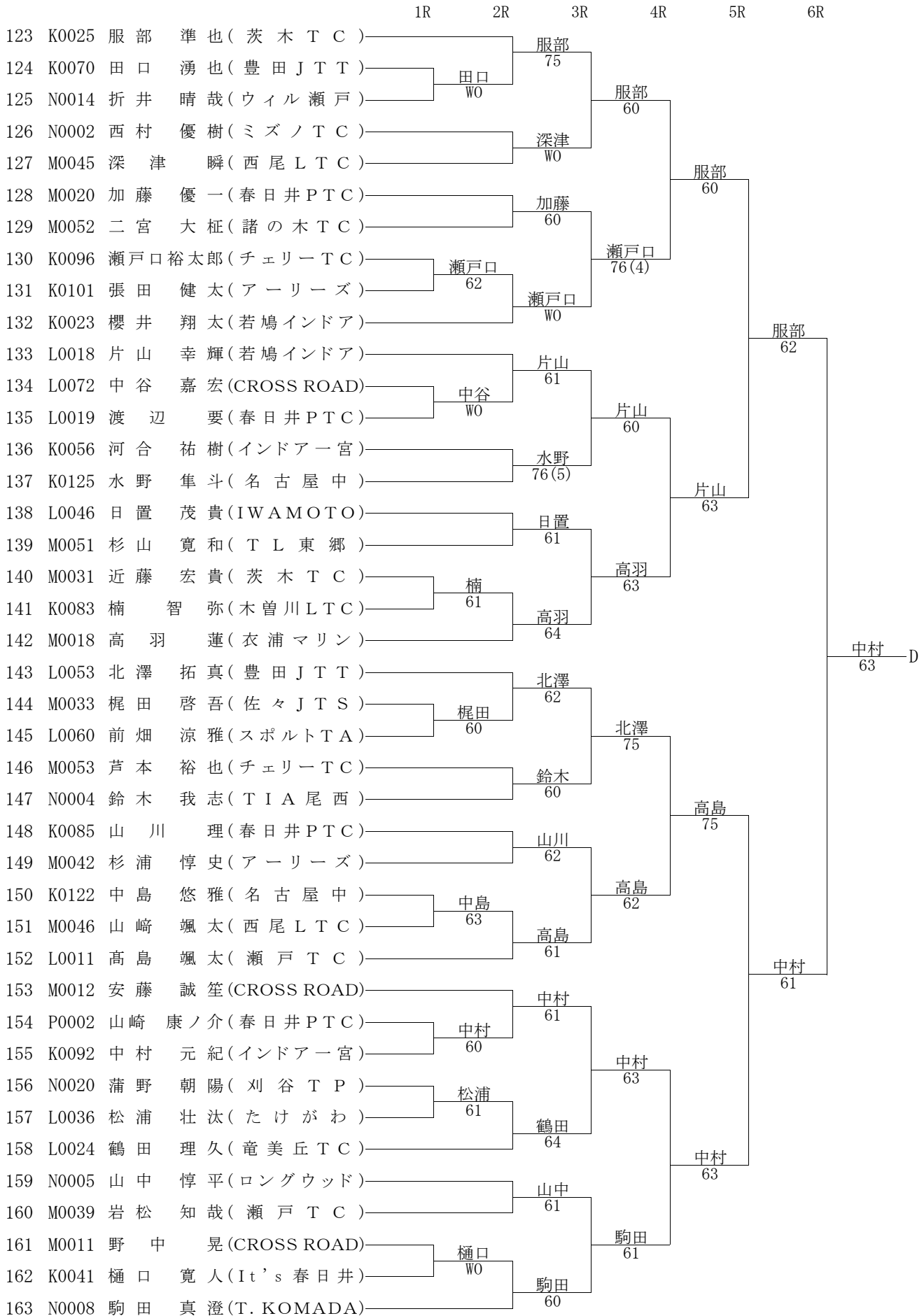
男子12歳以下シングルス



男子12歳以下シングルス



男子12歳以下シングルス



女子16歳以下シングルス

	1R	2R	3R	4R	5R	6R
1 G0590	三井 夏実(名経大市邨)		三井			
2 G0769	堀部 景子(高蔵寺高)	堀部	61	三井		
3 H0753	増田 佳菜(名東高)	61		60		
4 G1581	坂井 祐美(愛知高)		坂井			
5 G0979	中塚 さやの(昭和高)		60		三井	
6 H0726	伊神 凜名子(南山国際中)		荻野		60	
7 G0947	荻野 楓(高蔵寺高)		62	鈴木		
8 G0720	岩田 溪(南山国際高)		鈴木		60	
9 H0827	鈴木 深里(東邦高)		62			三井
10 G0725	池田 理紗(南山国際高)		池田		60	
11 H0704	藤形 佳奈枝(南山中)	宮丸	63	永井		
12 G0996	宮丸 千穂(瀬戸西高)	61		64		
13 G1741	永井 愛(東邦高)		永井			
14 G0966	菅原 温子(旭野高)		60		伊藤	
15 G1578	伊藤 美早紀(聖カピタニオ)		伊東		60	
16 G0908	伊東 夏実(西陵高)		62	伊藤		
17 G1536	山下 真歩(明和高)	伊藤		61		
18 H0649	伊藤 友海(金城学院中)	61	伊藤			
19 G0813	磯部 有美(名城大附高)		61			三井
20 G0658	片岡 里奈(金城学院高)		片岡		60	A
21 G0819	永富 早稀(桜台高)	永富	64	片岡		
22 G1557	縄野 ゆうみ(名経大高蔵)	63		61		
23 H0598	佐久間 瑛理(金城学院高)		佐久間			
24 G1693	近藤 瞳(鳴海高)		61		片岡	
25 G0788	増田 久美(春日井高)		増田		60	
26 H0773	西條 彩音(旭野高)		62	青山		
27 H0811	鈴木 奈々(長久手高)		青山		75	
28 H0582	青山 綾華(W T A 蒲郡)		W0			片岡
29 G0907	大前 佳朱美(西陵高)		大前		62	
30 H0801	安井 祐菜(明和高)		60	島中		
31 G1565	石塚 未久(富田高)		島中		62	
32 H0739	島中 琴都(春日井東高)		62			三浦
33 H0843	青山 桃花(鳴海高)		青山		60	
34 H0775	奥野 麻花(昭和高)		63			
35 G1592	横井 加奈子(桜台高)	横井		三浦		
36 G0995	原 恵里奈(瀬戸西高)	76(4)	三浦		62	
37 H0557	三浦 遙(IWAMOTO)		60			

女子16歳以下シングルス

	1R	2R	3R	4R	5R	6R
38 H0567	大迫 愛佳(木曾川LTC)		坂井			
39 H0687	坂井 美絵(守山東中)		坂井	W0		
40 G0920	木村 由莉香(名東高)	62		坂井		
41 G0978	町野 晴香(昭和高)		佐藤	60		
42 G0757	佐藤 礼奈(南山国際高)		63		目次	
43 G0770	中村 優里(高蔵寺高)		井戸田		62	
44 G1619	井戸田 彩(春日井南高)		W0	目次		
45 G1632	岩崎 友美(東邦高)		目次	60		
46 H0706	目次 ゆう(南山中)		60			大會根
47 I0584	和田 彩花(名女大中)		和田		60	
48 G1585	梅田 真帆(愛知高)		梅田	61		
49 H0744	平林 奈々(西陵高)	63		大會根		
50 G0795	野村 優香(瀬戸西高)		大會根	61		
51 G0517	大會根 唯(豊田工高)		62		大會根	
52 G1694	甲野 七奈(鳴海高)		土橋		63	
53 G1631	土橋 愛(瀬戸北高)		61			
54 H0738	鎌田 恵里花(愛工大附中)		森本			
55 G0792	森本 紗也乃(旭野高)	60		田附	61	
56 G0724	田附 桃子(南山国際高)		60			山本
57 G0657	家田 知沙(金城学院高)		家田		62	B
58 G1537	豊田 佳穂(明和高)		池田	60		
59 G0745	池田 侑美(桜台高)	76(5)		家田		
60 H0642	成瀬 汐美(名経大高蔵)		成瀬	63		
61 G0959	澤野 紫央(春日井高)		61		家田	
62 G0909	安井 真梨奈(西陵高)		勝股		61	
63 G0992	勝股 楓(瀬戸西高)		60			
64 G1692	土屋 美晴(鳴海高)		谷口		鈴木	
65 G0969	谷口 愛実(旭野高)	60		鈴木	61	
66 H0648	鈴木 優(金城学院中)		61			山本
67 H0800	川邊 あすみ(明和高)		吉田		62	
68 H0647	吉田 奈央(金城学院中)		61	吉田		
69 G1577	戸塚 菜水(聖カピタニオ)		戸塚	61		
70 H0754	古賀 春奈(名東高)		W0		山本	
71 H0810	村井 朝美(東海南高)		村井		61	
72 G1532	杉浦 舞有(明和高)		63			
73 H0815	松下 真依子(名城大附高)		林		山本	
74 G1576	林 麻美(聖カピタニオ)		61		60	
75 H0563	山本 彩乃(東海学園高)		60			

女子16歳以下シングルス

			1R	2R	3R	4R	5R	6R
76	H0624	宮田 あやか(T. KOMADA)			宮田			
77	G0948	矢野 亜由子(高蔵寺高)		加藤	60	宮田		
78	G1559	加藤 惟奈(長久手高)		60		60		
79	G1611	大崎 麻衣(一宮西高)			高橋			
80	G0994	高橋 沙耶香(瀬戸西高)			61		宮田	
81	H0745	森本 干晴(西陵高)			峯田		60	
82	G0628	峯田 真由(春日井南高)			61	前田		
83	H0727	前田 季実佳(南山国際中)			前田	61		
84	H0716	小畑 佳恋(金城学院中)			62		宮田	
85	H0698	吉村 貞理(南山国際中)			荒川		62	
86	G0987	荒川 成美(名市工芸)		荒川	60	小川		
87	G0985	市川 奈央(昭和高)		60		60		
88	G0972	小川 友萌(旭野高)			小川			
89	G0929	土倉 なぎさ(緑丘商高)			61		鈴木	
90	G0971	坂井 晴香(旭野高)			坂井		61	
91	G0950	山口 真歩(高蔵寺高)			62	鈴木		
92	H0832	中山 絵未(山田高)		中山		61		
93	G1649	伊藤 娑也伽(鳴海高)		64	鈴木			
94	G0910	鈴木 舞(桜丘高)			61		宮田	
95	G0722	川崎 春花(南山国際高)			川崎		61	C
96	G1633	植松 若菜(東邦高)		杉田	62	川崎		
97	G0820	杉田 奈々(桜台高)		60		60		
98	G0918	高柳 莉歩(名東高)			高柳		川崎	
99	H0826	張田 浩菜(瀬戸北高)			60		60	
100	G0939	山下 真波(大府高)			荒木			
101	G0749	荒木 理那(南山国際高)			W0	加藤		
102	H0813	山田 春菜(富田高)				64		
103		B Y E			加藤			
104	H0714	加藤 真由子(南山中)			75		島本	
105	G0967	森 万由子(旭野高)			伴		61	
106	H0650	伴 彩音(金城学院中)			64	伴		
107	G1574	金房 里佳(名城大附高)			金房	62		
108	G0958	伊藤 友菜(愛知商高)			62		島本	
109	H0758	大塚 海夏(緑丘商高)			喜多		63	
110	G1533	喜多 真帆実(明和高)			76(3)			
111	G0993	加藤 梨沙(瀬戸西高)		加藤		島本		
112	G1590	鶴飼 真伎(桜台高)		60		60		
113	H0548	島本 千愛(南山国際高)			60			

女子16歳以下シングルス

	1R	2R	3R	4R	5R	6R
114 H0531	大村 彩(名経大市邨)		大村			
115 G1620	西村 美紅(春日井南高)	松島	60	大村		
116 G1580	松島 由季(愛知高)	64		61		
117 H0679	山田 理奈(南山国際中)		山田			
118 G0768	古川 真帆(高蔵寺高)		62		大村	
119 H0681	向田 亜由美(守山東中)		向田		61	
120 H0816	平井 絵美理(名城大附高)		W0	甚野		
121 H0653	池田 瑛(名東高)		甚野	62		
122 G0980	甚野 万里奈(昭和高)		62			大村
123 H0717	竹居 理沙(聖霊中)		竹居			63
124	B Y E		61	小林		
125 H0764	森田 未央(大府高)			62		
126 G1653	小林 華子(愛知高)		小林			
127 G0942	中小路 楓(大府高)		63		鬼頭	
128 H0812	鈴木 里菜(長久手高)		鈴木			60
129 G1610	酒向 梨奈(一宮西高)		62		鬼頭	
130 G0991	澤田 愛里(瀬戸西高)	静山		62		
131 G1648	静山 果歩(鳴海高)	62	鬼頭			
132 H0546	鬼頭 花澄(名古屋国際高)		61			長瀬
133 G0867	村瀬 那美(明和高)		村瀬			64
134 G1568	玉越 明里(名城大附高)	江森	75	村瀬		
135 G0821	江森 晴子(桜台高)	62		60		
136 G1609	加藤 まどか(一宮西高)		加藤			
137 H0828	藤村 美雪(東邦高)		62		村瀬	
138 I0560	高田 莉子(金城学院中)		高田		62	
139 H0767	片山 友美子(愛知商高)		60			
140 H0844	竹川 仁恵(鳴海高)	金子				
141 G1534	金子 実恭(明和高)	60	吉井			
142 G0751	吉井 さとみ(聖カピタニオ)		62			長瀬
143 G1575	今井 星花(名城大附高)		今井			61
144 H0818	波多野 里沙(愛知高)		W0	萩原		
145 G1569	萩原 麻衣(名城大附高)		萩原	62		
146 H0798	妹尾 由莉子(明和高)		61		長瀬	
147 G0955	五藤 詩緒里(愛知商高)		五藤			61
148 G0756	塩田 実紗子(南山国際高)		60			
149 H0675	佐野 絵里菜(南山国際中)	佐野			長瀬	
150 G0973	市川 舞(旭野高)	60	長瀬		60	
151 H0512	長瀬 亜美(名経大高蔵)		60			

女子16歳以下シングルス

	1R	2R	3R	4R	5R	6R
152 G0530	右高 沙也加(春日井東高)		右高			
153 H0715	滝藤 遥希(南山中)	南場	61	右高		
154 H0678	南場 美佳(南山国際中)	64		60		
155 G1618	小山 優実(春日井南高)		鈴木			
156 H0777	鈴木 祐衣(昭和高)		64		右高	
157 G0946	長江 千夏(高蔵寺高)		長江		60	
158 G0815	服部 愛(向陽高)		W0	長江		
159 G1657	富岡 真里亜(山田高)		森	62		
160 H0766	森 有紀(高蔵寺高)		63		右高	
161 G0758	加藤 怜渚(南山国際高)		加藤		60	
162 G1635	伊藤 溪(東邦高)	吉田	61	加藤		
163 G0917	吉田 萌(名東高)	60		60		
164 G1531	山本 菜摘(明和高)		山本		小池	
165 G1594	河村 知咲(桜台高)		62		61	
166 G0974	水野 祐希(旭野高)		西川			
167 G1570	西川 都(名城大附高)		W0	小池		
168 H0783	津曲 悠衣(聖霊高)	津曲		62		
169 G1558	山本 味史(東海南高)	61	小池			
170 H0672	小池 知歩(名経大市邨)		63		右高	E
171 H0583	橋本 莉央(名経大高蔵)		橋本		75	
172 G1613	寺倉 未紗(一宮西高)	加藤	61	橋本		
173 G1595	加藤 千佳(桜台高)	60		60		
174 G0943	森 夕紀菜(大府高)		森		橋本	
175 G0988	宇野 ちひろ(名市工芸)		76(5)		60	
176 G0954	加藤 久奈(愛知商高)		三本木		勝野	
177 H0797	三本木 晴香(明和高)		60	勝野		
178 G1612	勝野 すみれ(一宮西高)		勝野	64		
179 G0794	福家 萌乃(瀬戸西高)		62		山崎	
180 G0952	福島 杏奈(愛知商高)		佐竹		75	
181 G1560	佐竹 彩夏(長久手高)		60	池田		
182 G0990	池田 有希(瀬戸西高)		池田	53RET		
183 G1507	天野 桃子(聖霊高)		W0		山崎	
184 H0645	近藤 優希(金城学院中)		近藤		60	
185 H0779	明星 由梨花(瀬戸西高)		63		山崎	
186 H0831	小林 由ン奈(鳴海高)	小林			60	
187 G1566	和気 藍子(富田高)	W0	山崎			
188 H0554	山崎 加恋(瀬戸TC)		60			

女子16歳以下シングルス

	1R	2R	3R	4R	5R	6R
189 G0521	植田 花帆(聖カピタニオ)		植田			
190 G1591	西垣 彩香(桜台高)	西垣	60	植田		
191 H0757	堀田 桃子(緑丘商高)	60		60		
192 H0658	今井 里桜(PINTO)		今井			
193 H0690	服部 夏波(聖霊中)		62		植田	
194 G0975	小比賀みのり(旭野高)		黒田		61	
195 H0643	黒田 志歩(金城学院中)		W0	黒田有		
196 G0944	大嶋 智美(大府高)		黒田	62		
197 H0796	黒田 有沙(明和高)		61		植田	
198 G0688	上嶋 愛(昭和高)		牛田		60	
199 H0774	村井 美穂(昭和高)	牛田	W0	上菌		
200 H0814	牛田 果歩(名城大附高)	60		64		
201 G0989	上菌 姫織(名市工芸)		上菌			
202 G1621	岡島 未佳(春日井南高)		61		石井	
203 H0697	花里 知香(南山国際中)		三宅		62	
204 G0984	三宅 佑奈(昭和高)		61			
205 G1535	熊澤 摩耶(明和高)	熊澤		石井	62	
206 G1562	大島 諒子(長久手高)	61	石井			
207 G0663	石井 葉月(金城学院高)		62			
208 G0608	坂本 真子那(桜丘高)		坂本		赤塚	F
209 H0822	笹谷 瀬里奈(一宮西高)	笹谷	60	坂本	62	
210 H0752	石井 桃子(名東高)	62		61		
211 G1573	山田 紗弓(名城大附高)		山田			
212 G1636	堀 綾花(東邦高)		75		坂本	
213 G1742	井嶋 麻衣(東邦高)		木下		62	
214 G0945	木下 里紗(高蔵寺高)		W0	白井		
215 G1614	青木 麻由香(一宮西高)	白井		64		
216 G0755	白井 優希(桜丘高)	W0	白井			
217 H0677	大野 まい(南山国際中)		62		赤塚	
218 G1582	大澤 みづほ(愛知高)		大澤		61	
219 G0981	伊勢村 春那(昭和高)		62	大澤		
220 G0968	神村 かさね(旭野高)		太田	60		
221 G1634	太田 香里(東邦高)		W0		赤塚	
222 G0977	鈴木 りな(昭和高)		湯浅		60	
223 G0953	湯浅 帆乃香(愛知商高)		63			
224 G0718	矢田 愛沙(聖霊高)	矢田		赤塚	61	
225 G0901	長澤 彩貴(春日井東高)	63	赤塚			
226 H0565	赤塚 夢(ケンズ)		60			

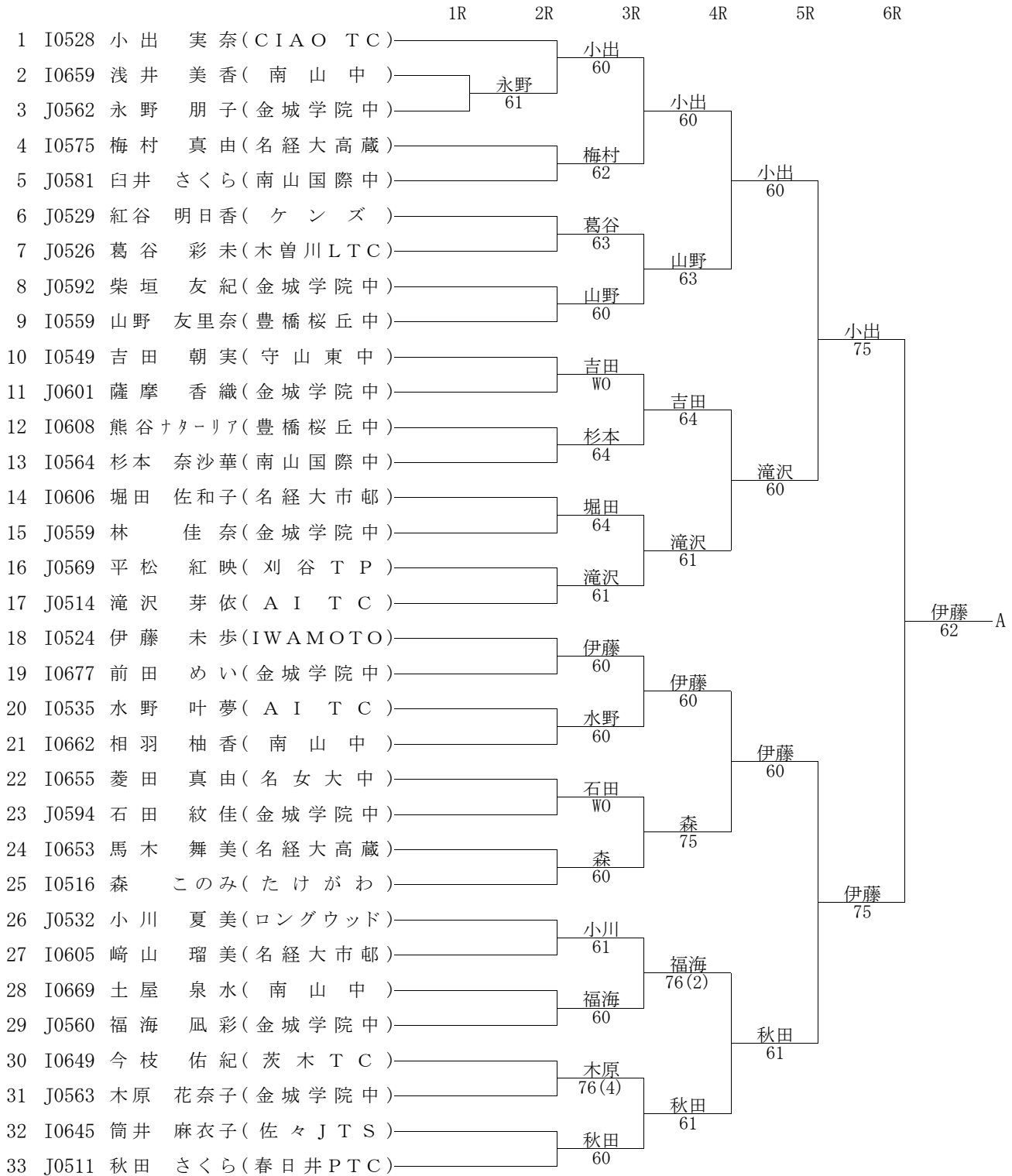
女子16歳以下シングルス

	1R	2R	3R	4R	5R	6R
227 H0536	鈴木 彩乃(T I P S)		鈴木			
228 H0737	加藤 万優子(名古屋 G T)	加藤	60	鈴木		
229 H0823	梶山 実可(一宮西高)	62		75		
230 H0691	高橋 奈甫(聖霊中)		高橋			
231 H0778	近藤 真理(昭和高)		62		鈴木	
232 G1656	井上 珠里(山田高)		井上		60	
233 G1622	神谷 侑里(春日井南高)		60	井上		
234 H0751	貝沼 理彩子(名東高)		小島	75		
235 G0866	小島 舞子(明和高)		61			鈴木
236 G0843	津川 利奈(山田高)		津川		62	
237 H0819	本多 由佳(愛知高)	北村	62	津川		
238 G1572	北村 安祐美(名城大附高)	W0		61		
239 H0644	谷合 由衣(金城学院中)		谷合			
240 G0771	若山 菜美(高蔵寺高)		W0		伊藤	
241 H0809	武本 万里絵(東海南高)		武本		60	
242 H0799	新井 杏奈(明和高)		61	伊藤		
243 H0703	田邊 真弓(南山中)	田邊		62		
244 H0829	赤津 謡子(東邦高)	60	伊藤			
245 H0621	伊藤 彩乃(聖霊高)		60			鈴木
246 G0701	守山 智美(名女大)		守山			63 G
247 G1589	鬼頭 美有(桜台高)	足立	63	守山		
248 H0689	足立 奈菜(南山国際中)	61		61		
249 G1567	塩野 聡子(富田高)		青山			
250 G1556	青山 千容(桜丘高)		W0		守山	
251 H0692	鈴木 聖捺(豊橋桜丘中)		鈴木		61	
252 G0986	小川 詩織(昭和高)		61	松原		
253 H0771	亀山 菜摘(旭野高)	伊澤		60		
254 G1571	伊澤 友佳子(名城大附高)	W0	松原			
255 G0671	松原 菜摘(金城学院高)		60			守山
256 H0696	松葉 唯(南山国際高)		松葉		61	
257 G1615	高橋 杏佳(一宮西高)		62	松葉		
258 G1593	都築 玲奈(桜台高)		河合	63		
259 H0720	河合 秋奈(手塚 T F)		64		青木	
260 H0845	神野 愛実(鳴海高)		神野		61	
261 G0938	浅田 美咲(大府高)		64			
262 G0957	松田 奈々(愛知商高)			61		
263 G0970	谷口 詩乃(旭野高)		青木			
264 G0836	青木 香菜子(愛知高)		W0			

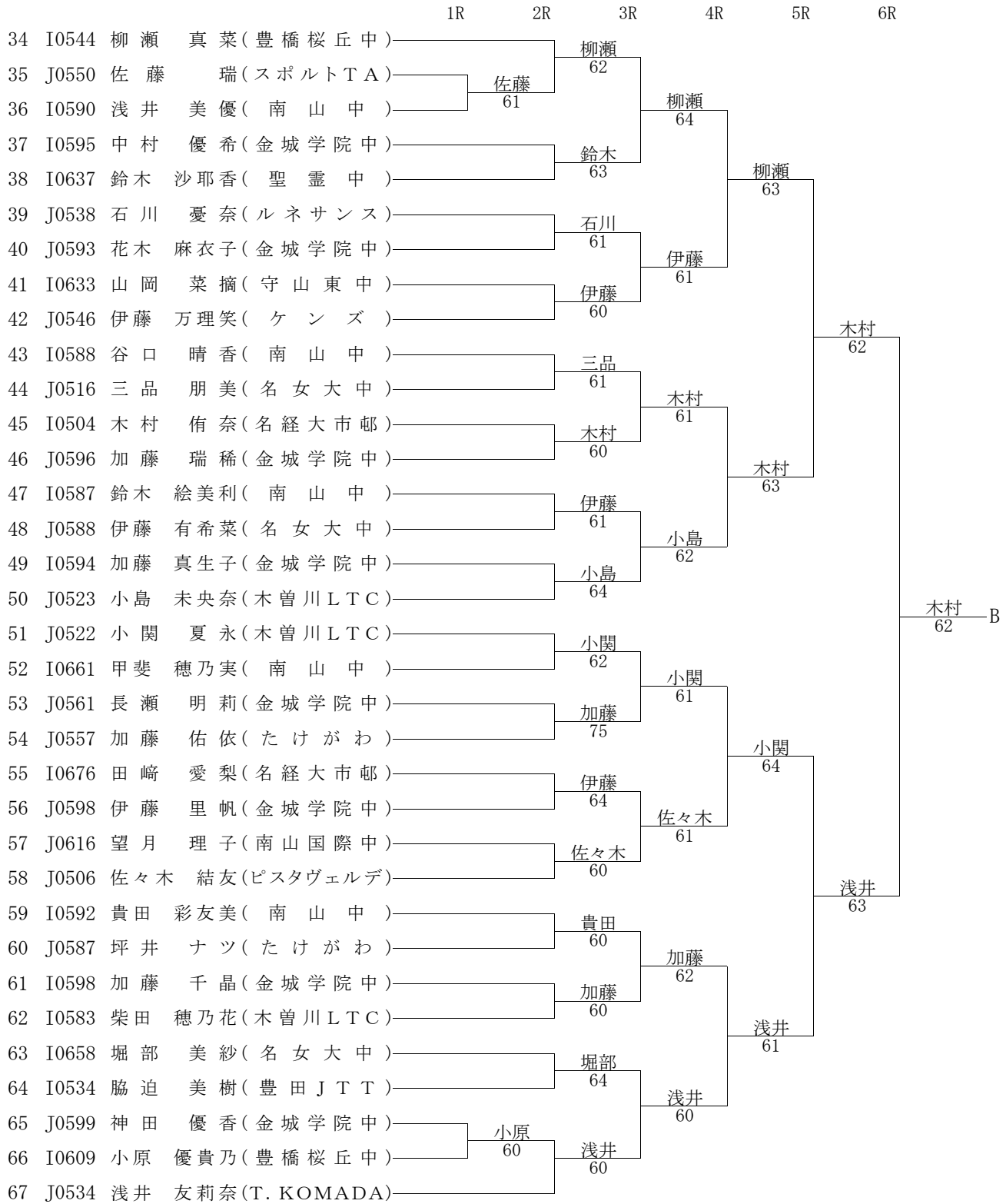
女子16歳以下シングルス

	1R	2R	3R	4R	5R	6R
265 G0859	河野 真子(瑞陵高)		河野			
266 H0575	林 綾香(ケンズ)	林	62	河野		
267 G1538	野田 聖奈(明和高)	60		61		
268 H0646	神田 郁香(金城学院中)		神田			
269 G0976	栗本 彩季葉(旭野高)		62		河野	
270 G0900	加藤 里奈(春日井東高)		加藤		60	
271 G1588	井上 恵(桜台高)		61	加藤		
272 H0769	木内 水貴(春日井高)		黒川	61		
273 H0776	黒川 莉奈(昭和高)		64			山田
274 H0576	生野 垂子(瀬戸TC)		生野			62
275 G0940	服部 巳紗(大府高)		60	生野		
276 G0809	石田 万稀(至学館高)		大矢	61		
277 G0865	大矢 梨紗子(明和高)		61		山田	
278 G0919	興梠 祐香(名東高)		興梠		62	
279 H0817	加藤 真子(愛知高)		64		山田	
280 G1561	森 富士美(長久手高)	森			60	
281 G1616	高木 三水珠(一宮西高)	61	山田			
282 H0551	山田 莉乃(茨木TC)		60			山田
283 G0861	大谷 麻理子(瑞陵高)		大谷			61
284 G0894	増田 有紀子(江南高)	小川	60	横井		
285 G1740	小川 ななみ(東邦高)	W0		76(7)		
286 G0864	渡部 一葉(瑞陵高)		横井			
287 H0627	横井 理夏子(若鳩インドア)		62		渡辺	
288 G0949	高橋 奈己(高蔵寺高)		杉本		64	
289 G0599	杉本 佳奈子(春日井南高)		61		渡辺	
290 H0688	水谷 知佳帆(守山東中)	水谷			76(5)	
291 G1637	広岡 理沙(東邦高)	60	渡辺			
292 H0734	渡辺 あかり(覚王山TC)		62			呉山
293 G1658	佐藤 明奈(山田高)		駒崎			60
294 G1638	駒崎 汐里(東邦高)		60	駒崎		
295 G0727	黒木 莉恵(南山国際高)		黒木	64		
296 H0820	猪子 あかり(桜台高)		60		呉山	
297 G1617	前田 結菜(一宮西高)		前田		60	
298 H0772	山岡 弥生(旭野高)		63			
299 G0717	佐藤 玲実(聖霊高)	佐藤			呉山	
300 H0780	大島 菜実(瀬戸西高)	60	呉山		60	
301 G0588	呉山 菜梨(南山高)		61			

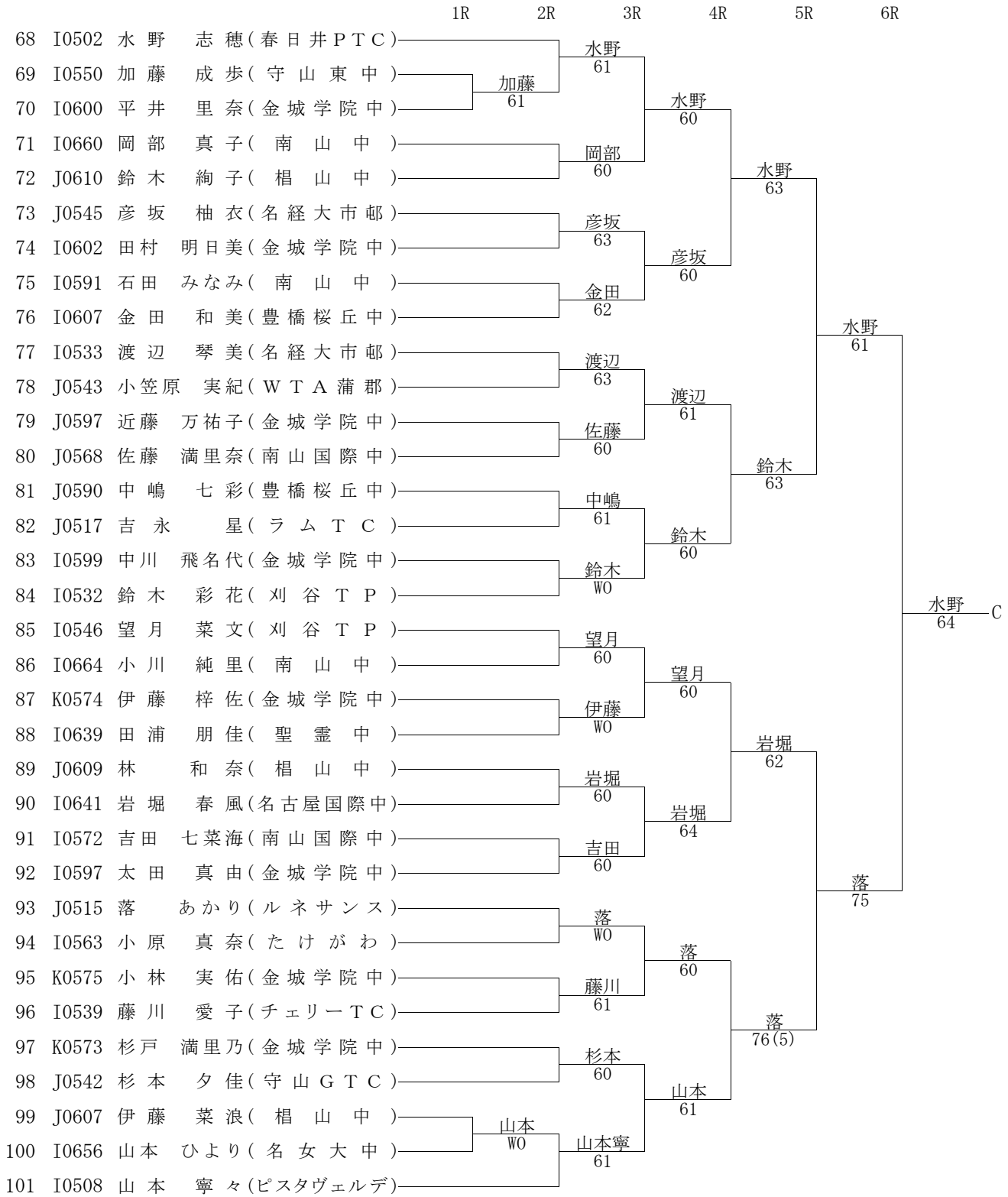
女子14歳以下シングルス



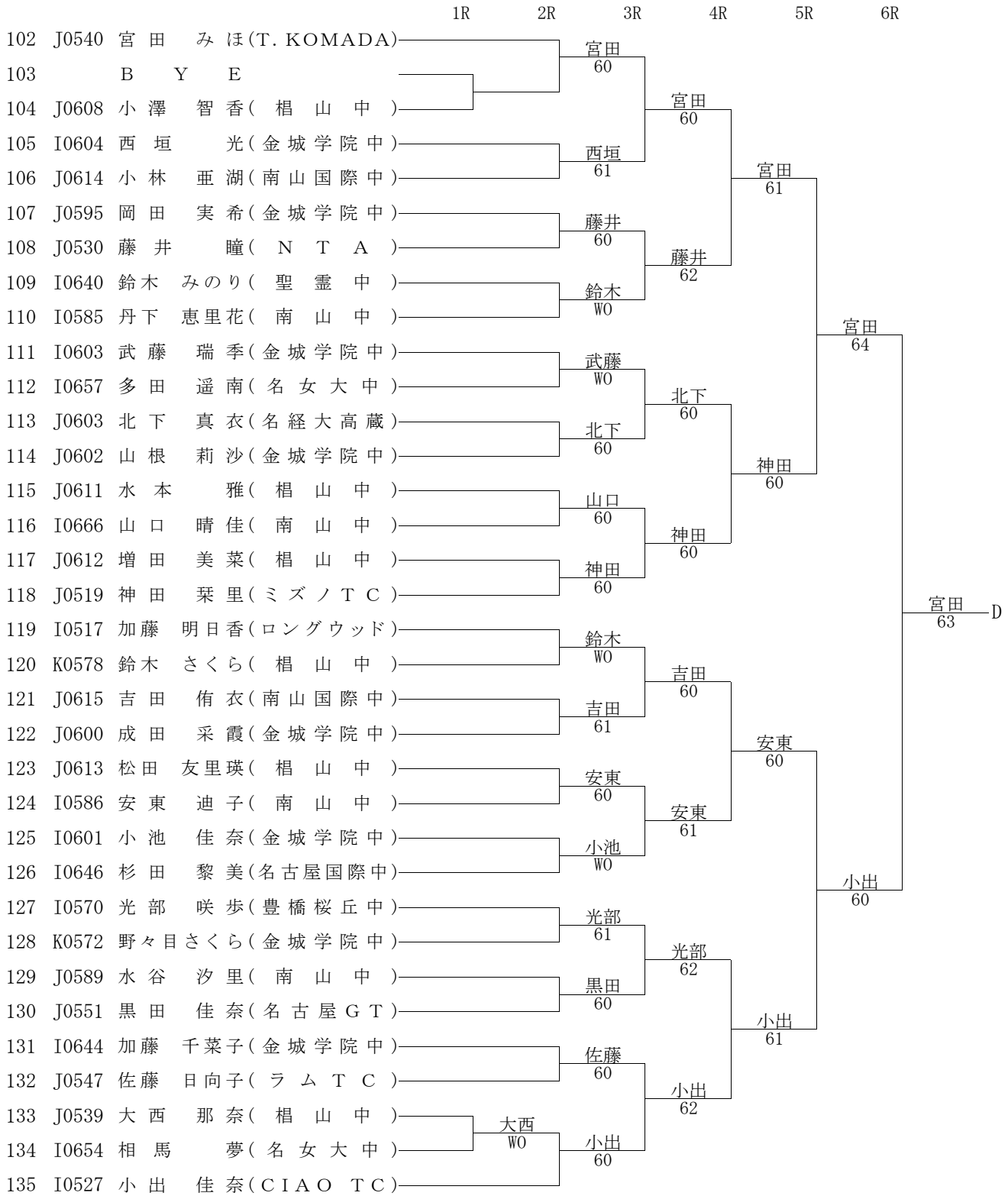
女子14歳以下シングルス



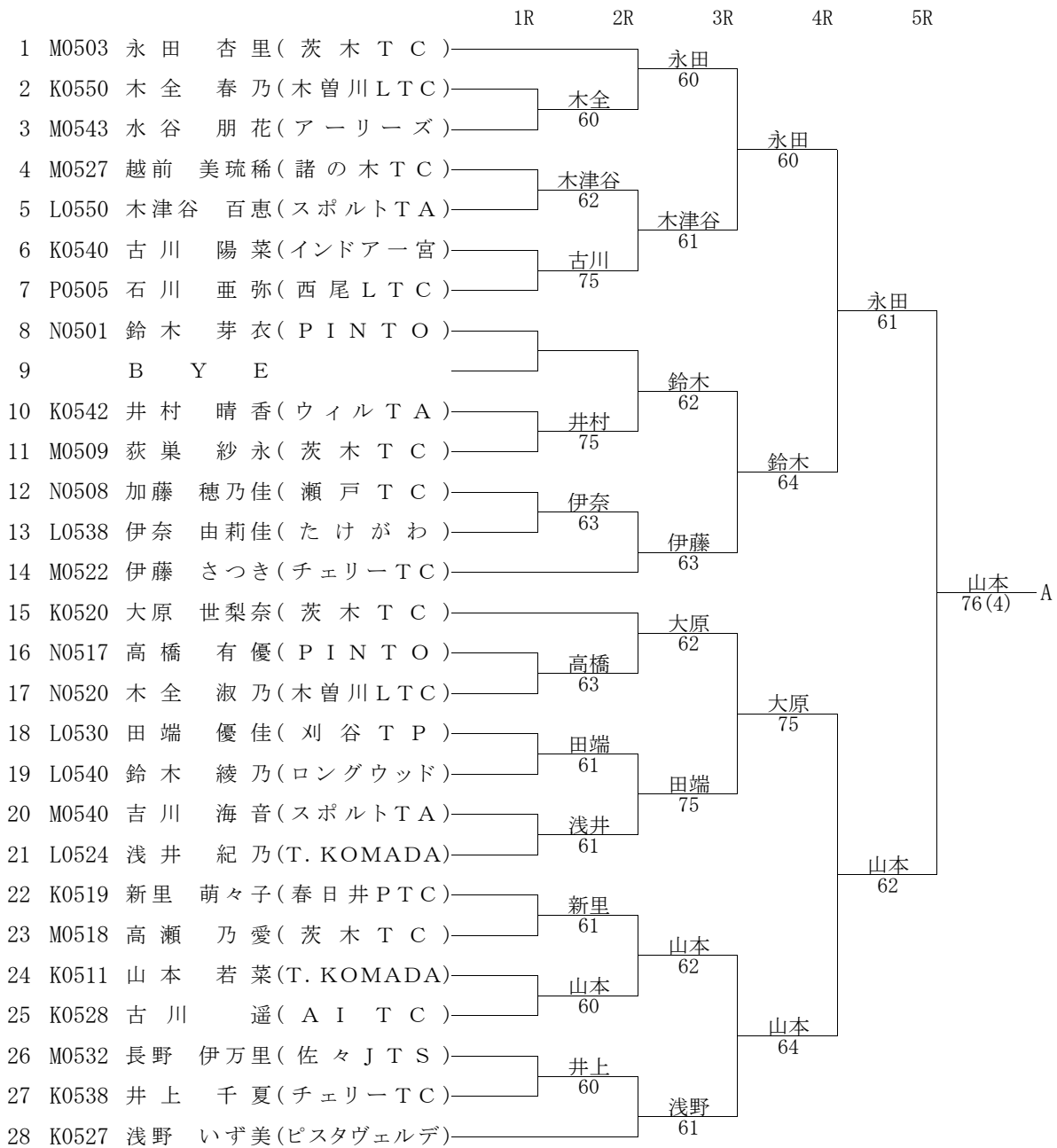
女子14歳以下シングルス



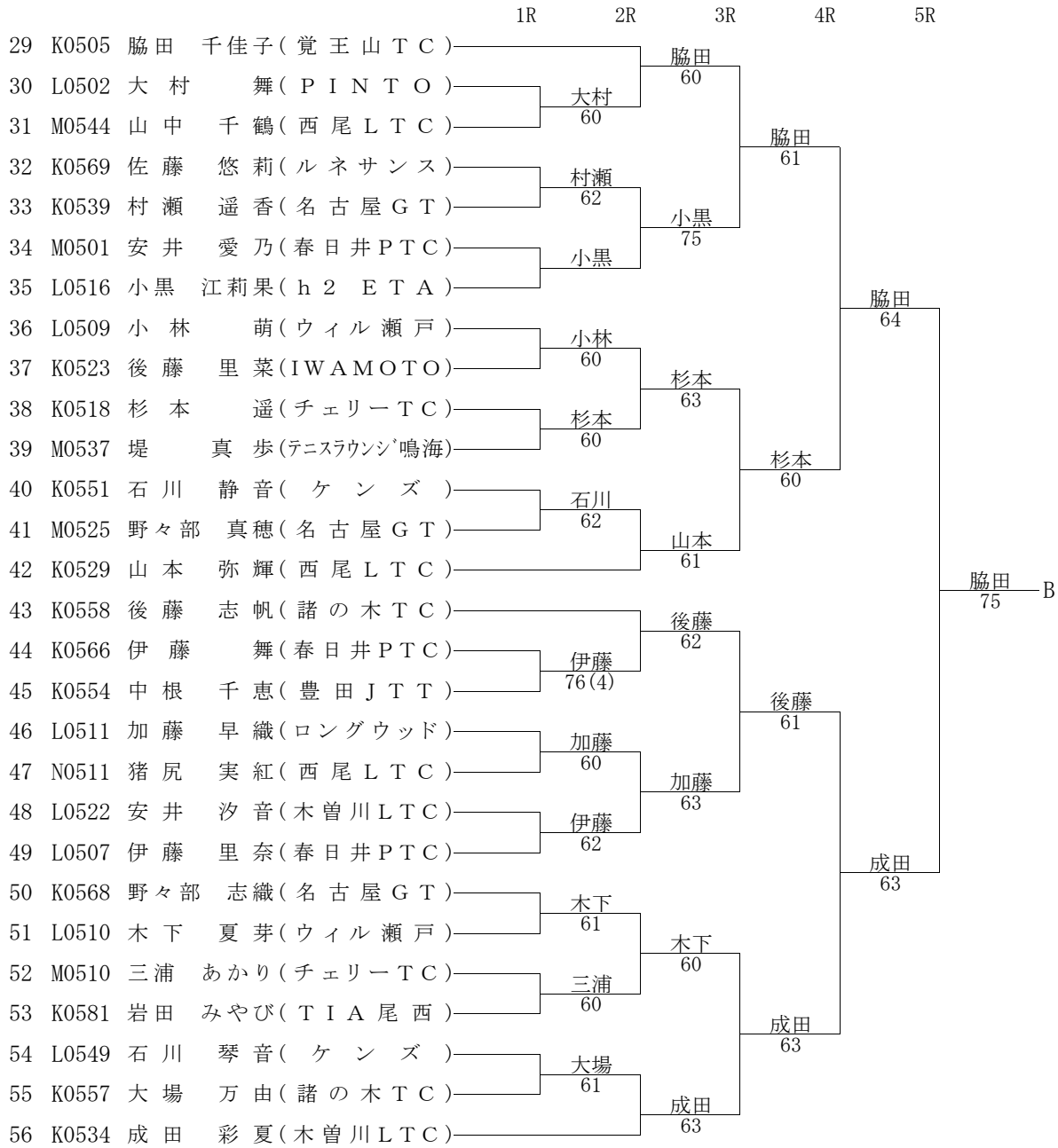
女子14歳以下シングルス



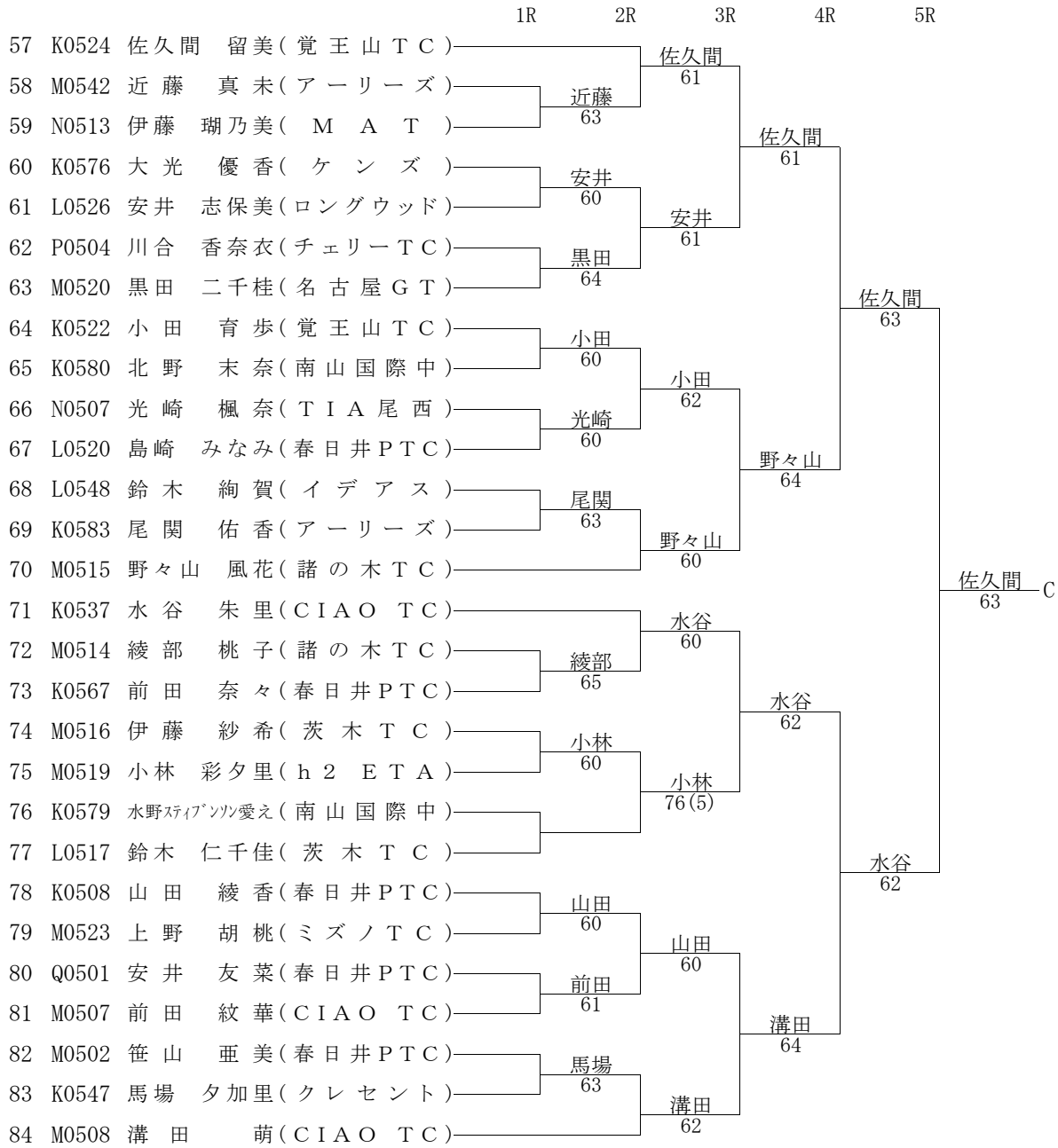
女子12歳以下シングルス



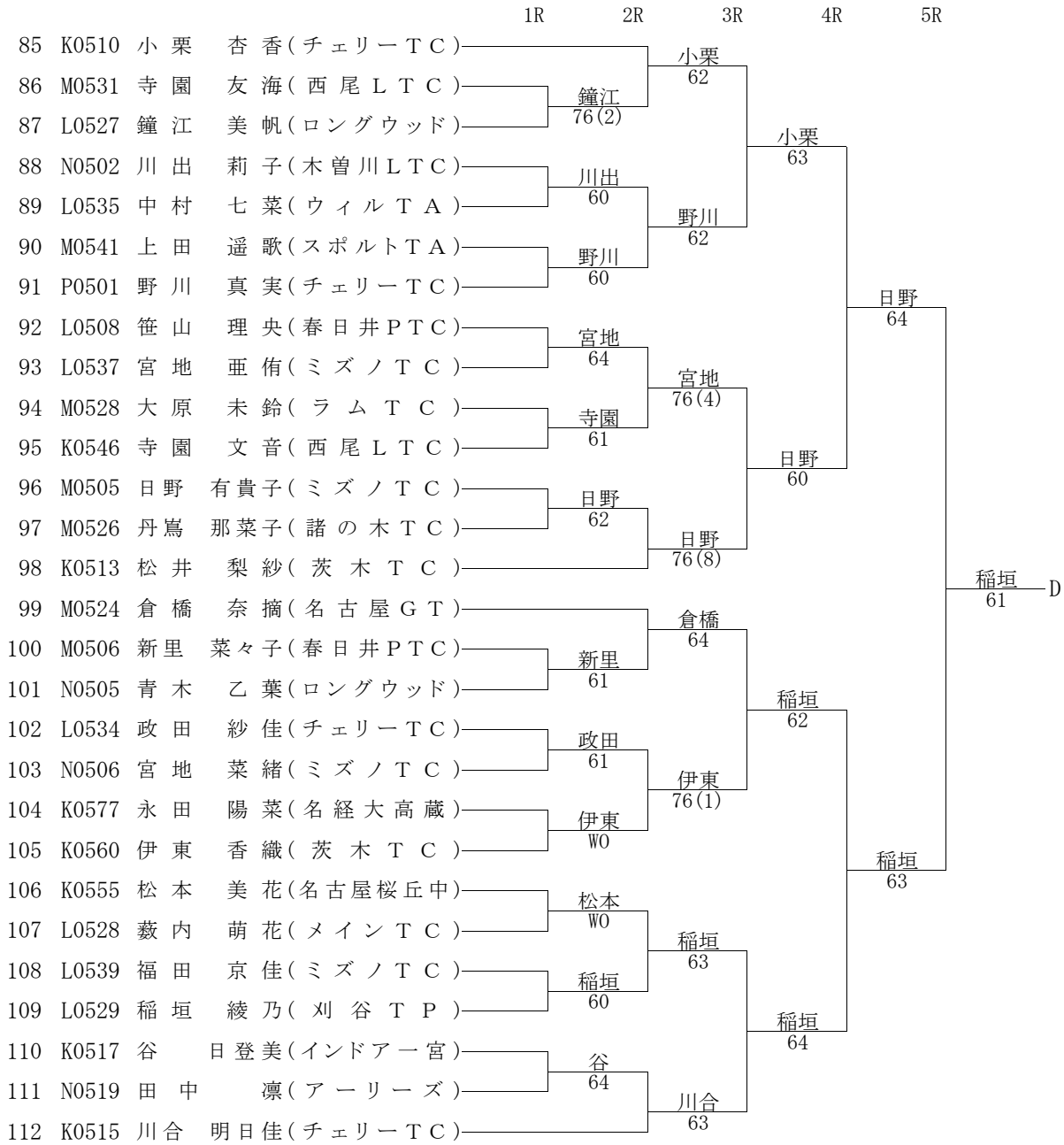
女子12歳以下シングルス



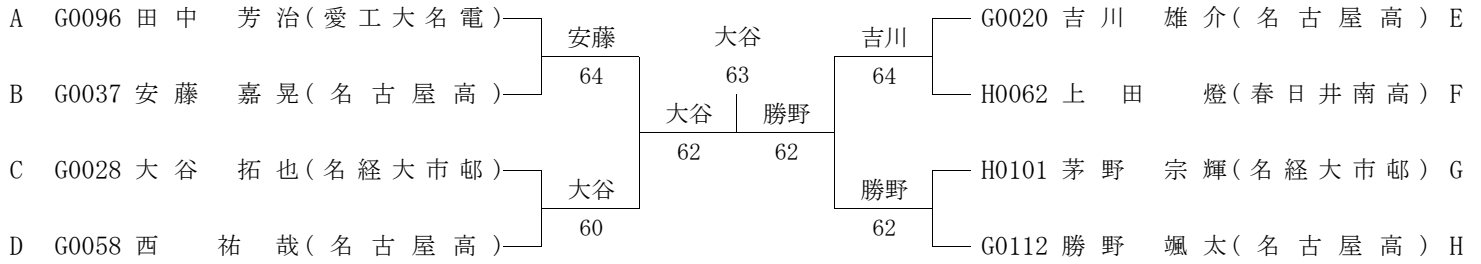
女子12歳以下シングルス



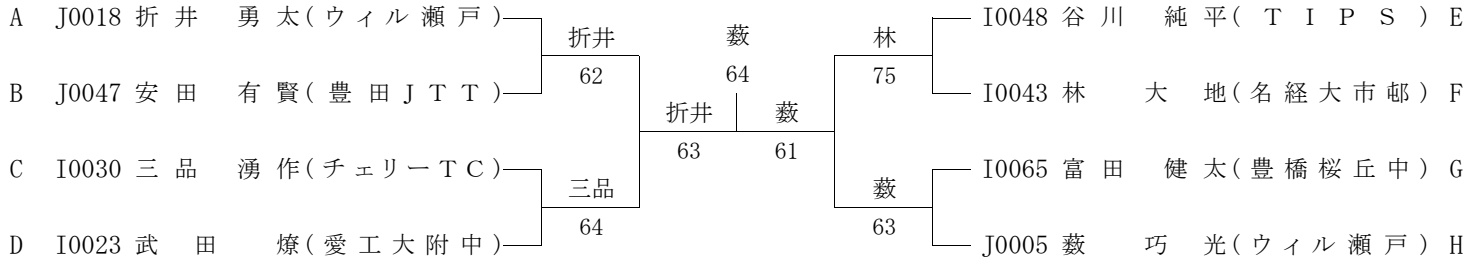
女子12歳以下シングルス



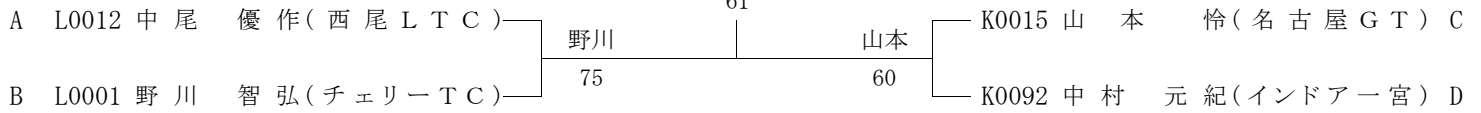
男子16歳以下



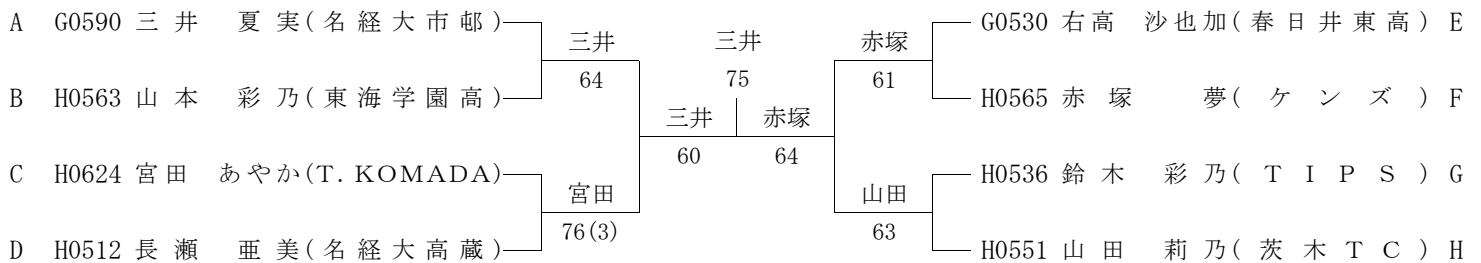
男子14歳以下



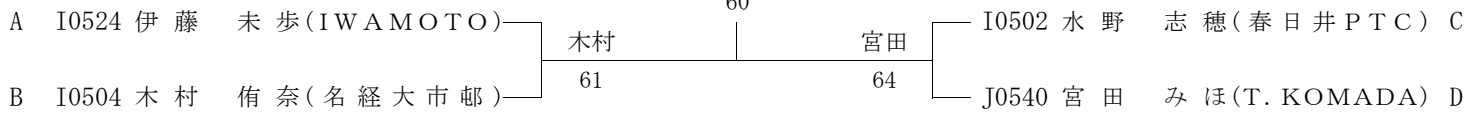
男子12歳以下



女子16歳以下



女子14歳以下



女子12歳以下

