

第27回 (平成21年)愛知県小学生テニス大会

日 時 平成21年3月23日(月)24日(火)
 会 場 口論議運動公園テニスコート(グリーンサンド)
 主 催 愛知県テニス協会
 レフェリー 木下洋子
 アシスタントレフェリー 豊田真理子・市野貴美代・吉田邦子 愛知県テニス協会競技役員

日 程 表

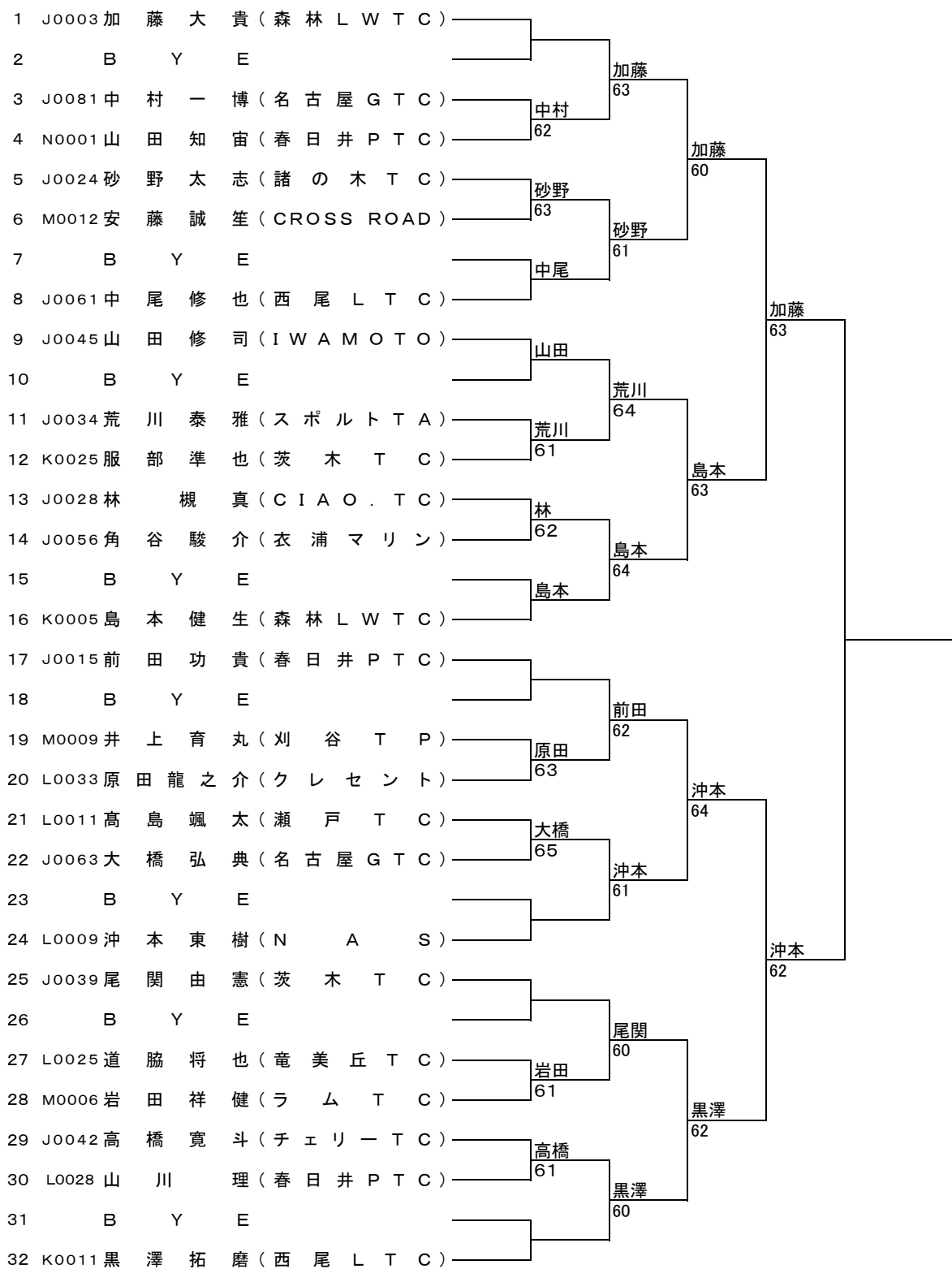
	3月23日(火)	3月24日(火)
男子	9:00 1R No.3~70 9:40 2R No.1~72 10:40 1R No.75~126 11:40 2R No.73~128 引き続き 3R,4R	14:00
女子	9:00 1R No.3~46 2R No.5,8,9,12,21,24,25,28 37,40,41,44, 9:50 2R No.1,16,17,32,33,48 10:20 1R 51~94 2R No.53,56,57,60,69,72,73 76,85,88,89,92 11:20 2R No.49,64,65,80,81,96 11:50 1R No.99~126 2R No.101,104,105,108,117 120,121,124 12:20 2R No.97,112,113,128 引き続き 3R,4R	14:00

《注意事項》

- 1 コール時間の10分前までに必ず着替えて本部に出席を届けて下さい
服装はテニスルールブックに準じます
- 2 ウォームアップはサービス4本
- 3 試合は全て6ゲーム先取 審判は全てセルフジャッジ
- 4 試合終了後、勝者はスコアーを本部まで届けてください(使用球は敗者の持ち帰り)
- 5 雨天の場合はコートにて、必ずレフェリーの指示を受けてください
天候その他の理由により、会場及び試合方法、日程に変更がある場合もあります
- 6 空き缶・ゴミ等は全て持ち帰ってください
- 7 会場でのケガ等については主催者側が応急手当をしますが、今後の処置については個人でおこなっていただきます

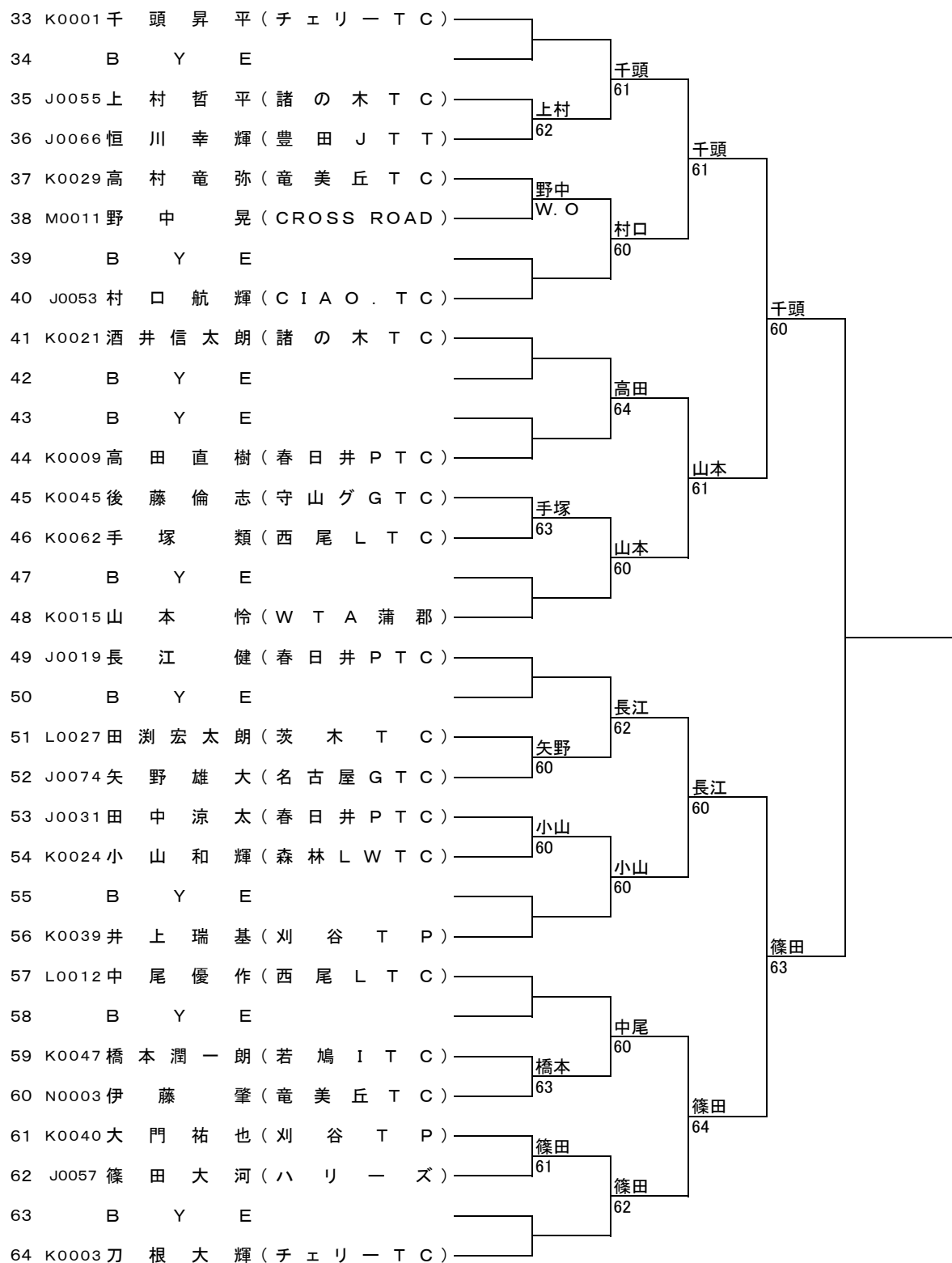
男子シングルス

1R 2R 3R 4R 5R QF



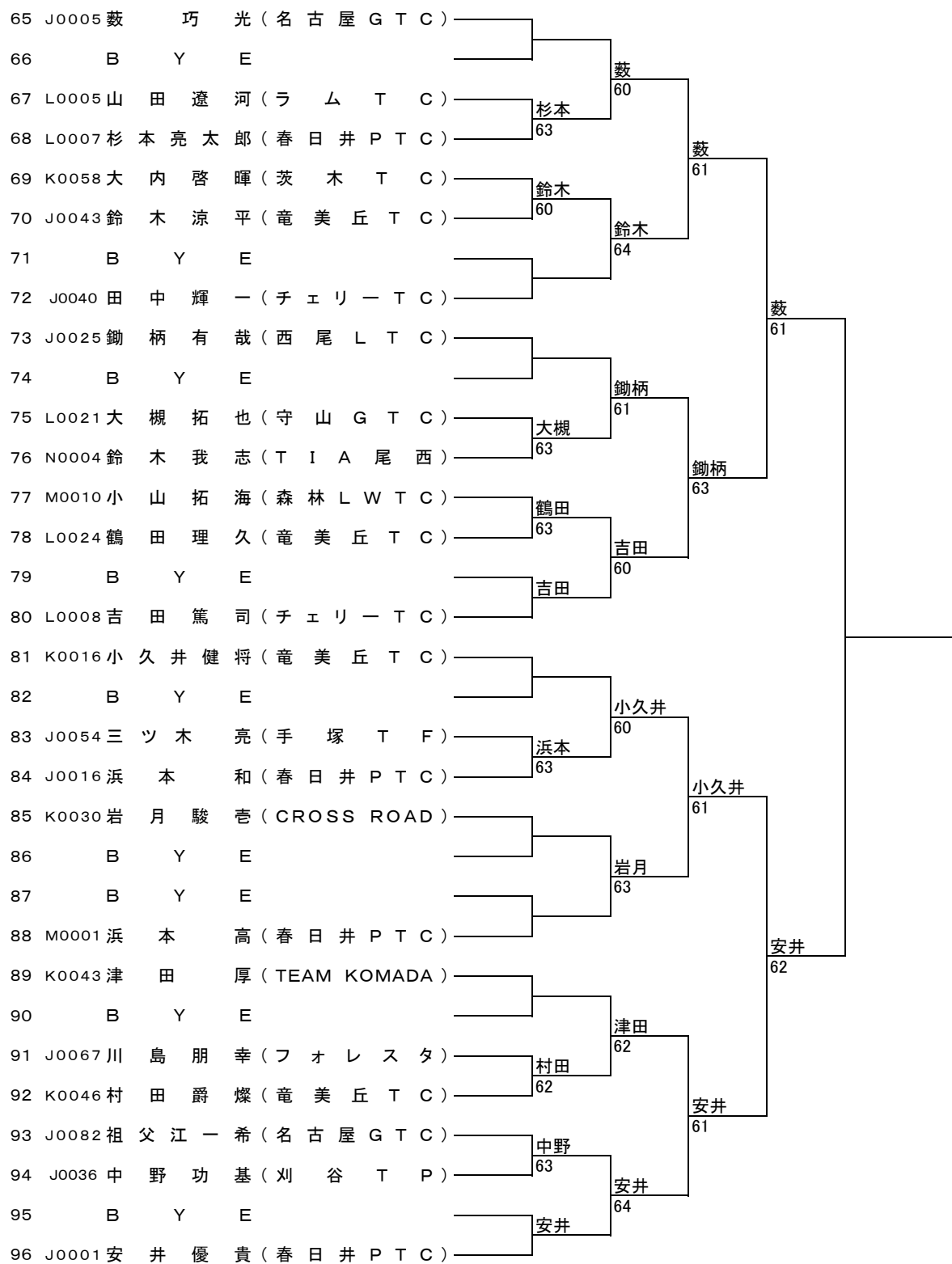
男子シングルス

1R 2R 3R 4R 5R QF



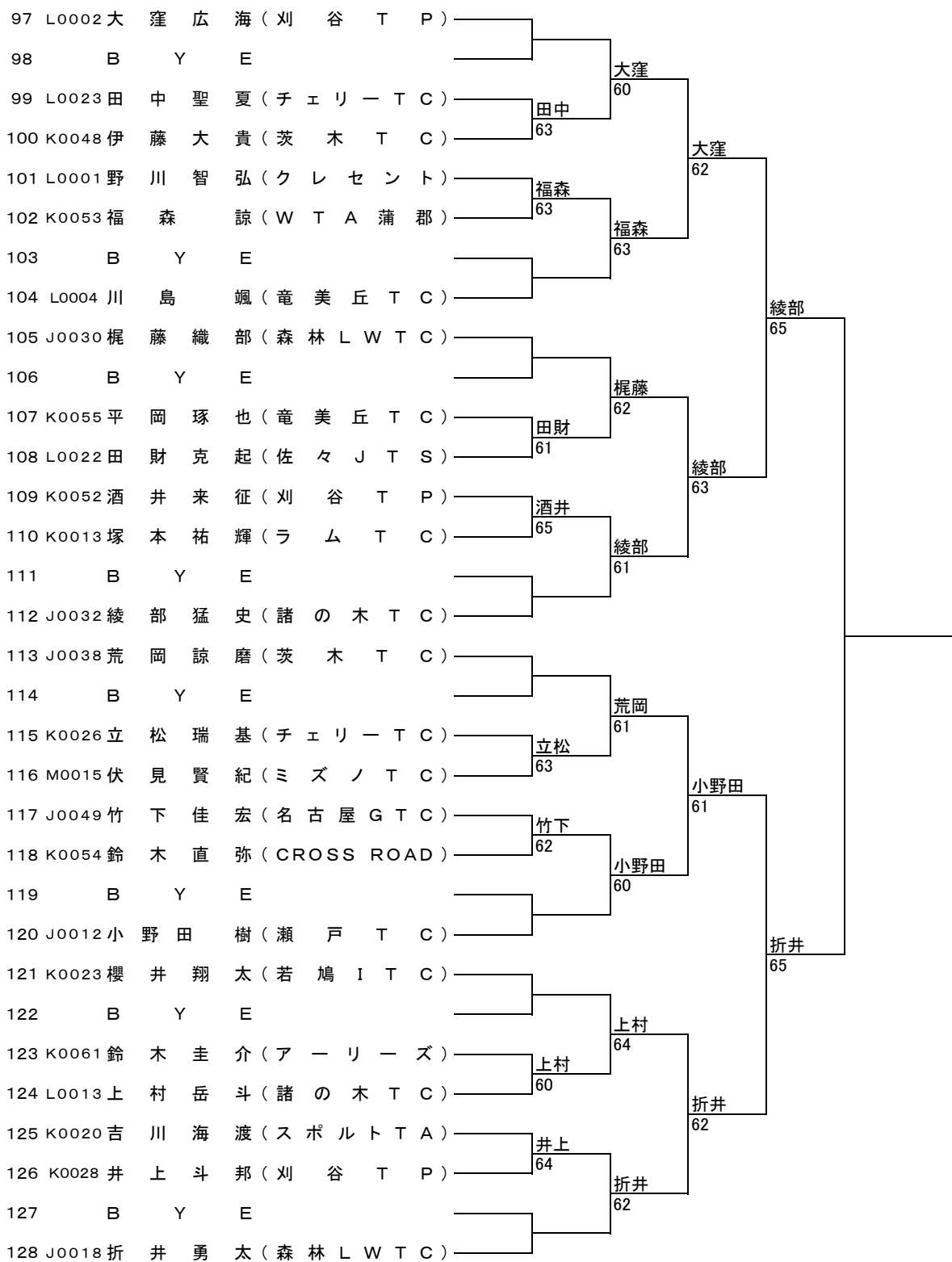
男子シングルス

1R 2R 3R 4R 5R QF



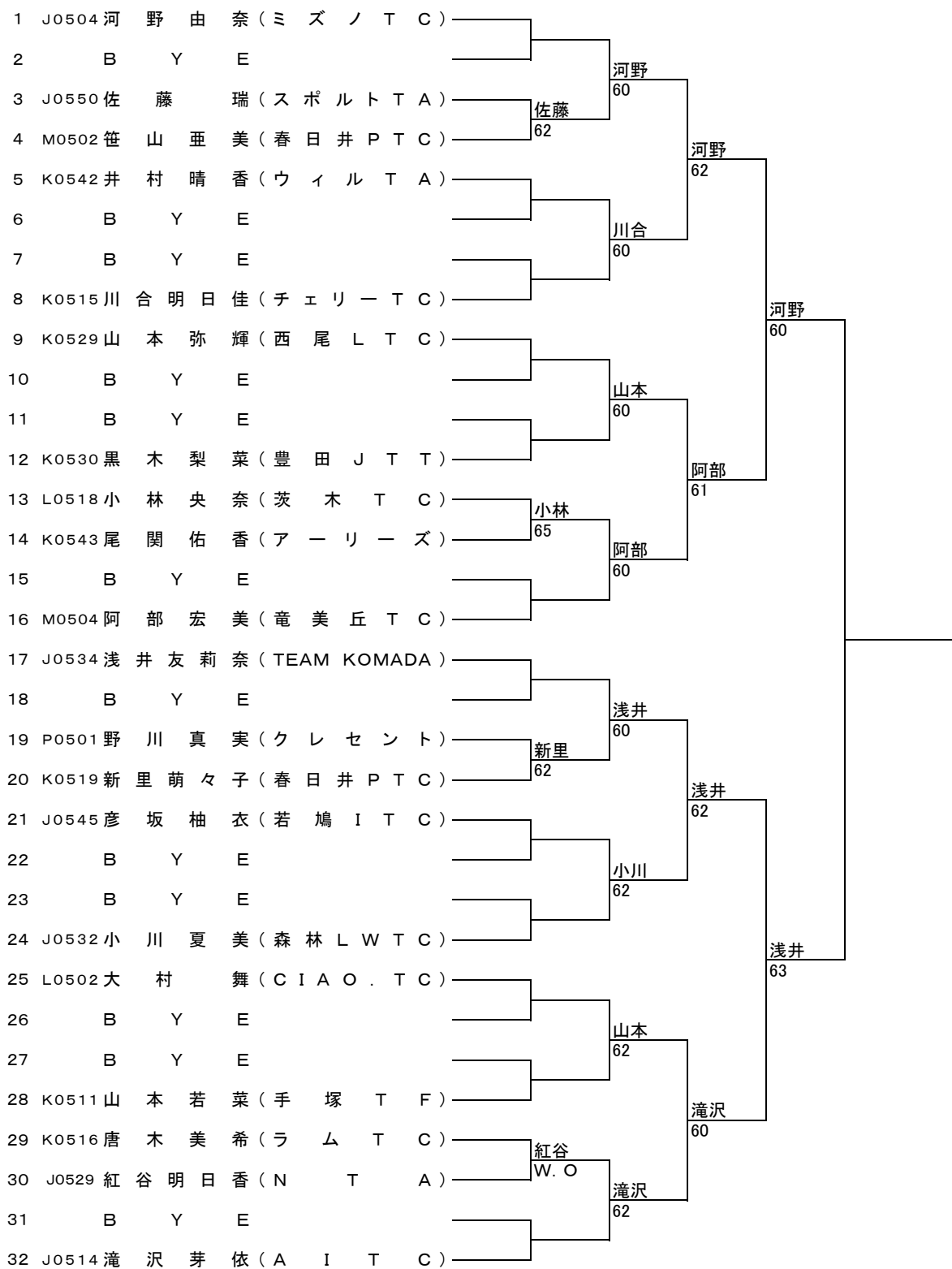
男子シングルス

1R 2R 3R 4R 5R QF



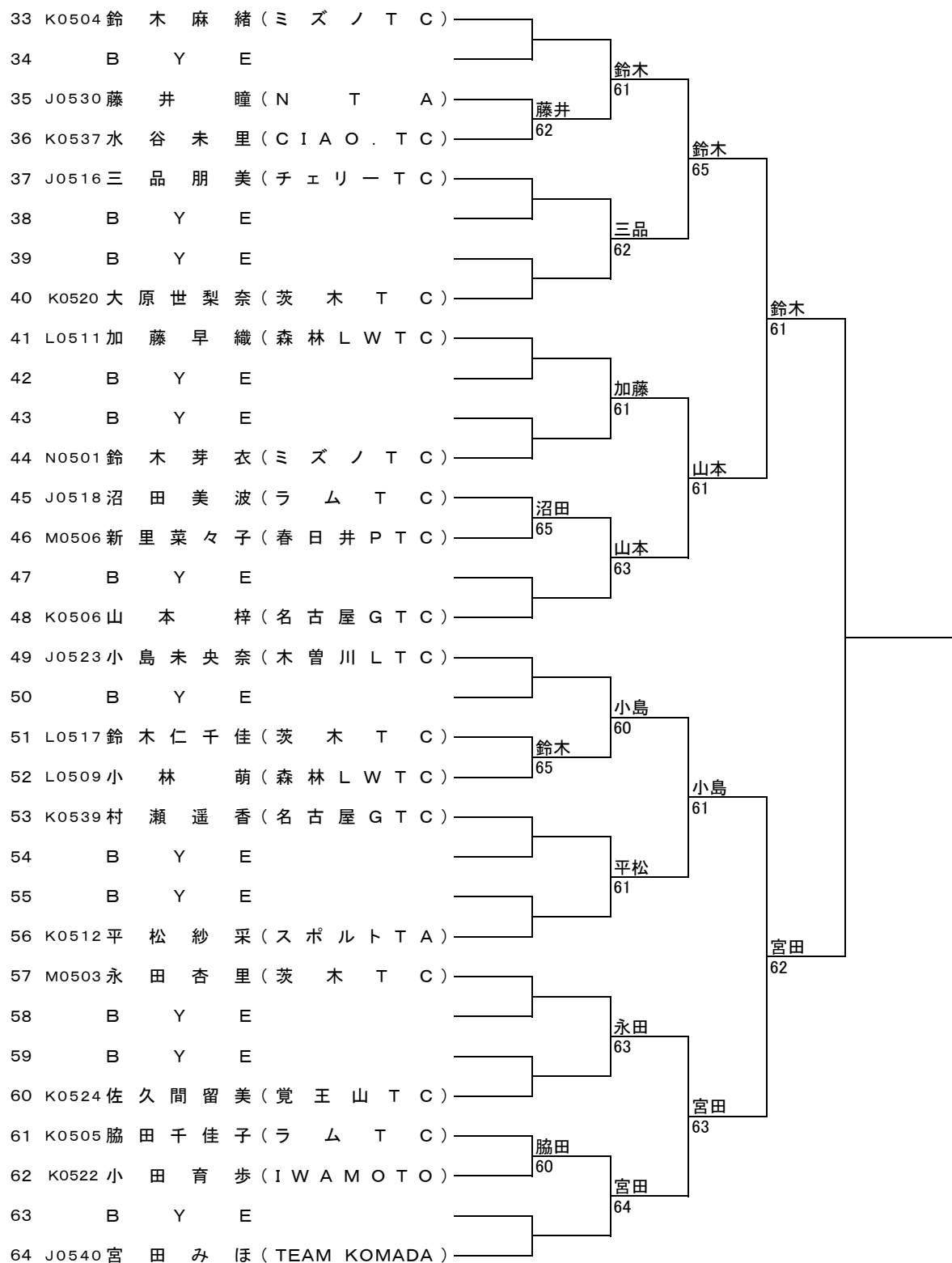
女子シングルス

1R 2R 3R 4R 5R QF



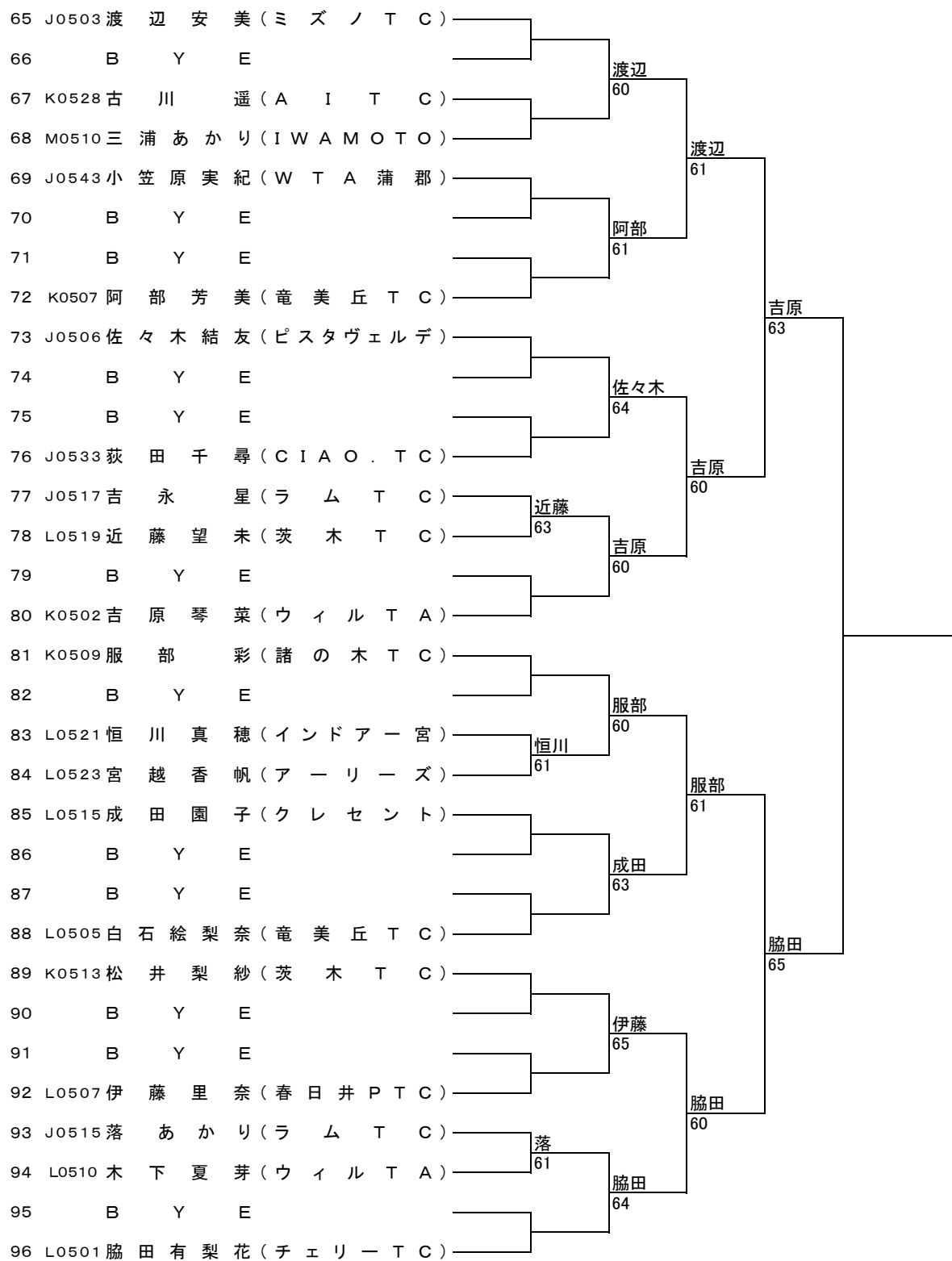
女子シングルス

1R 2R 3R 4R 5R QF



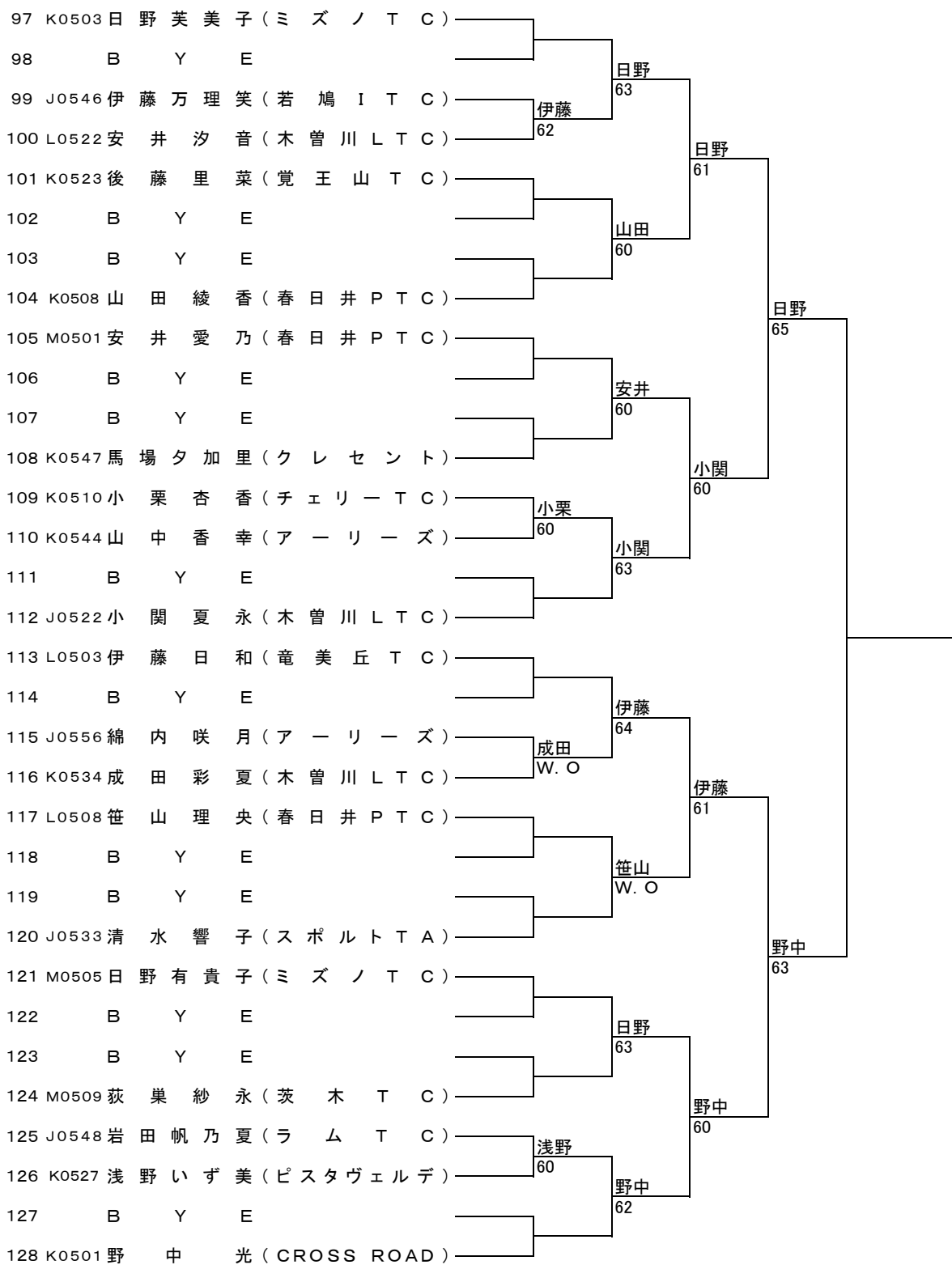
女子シングルス

1R 2R 3R 4R 5R QF

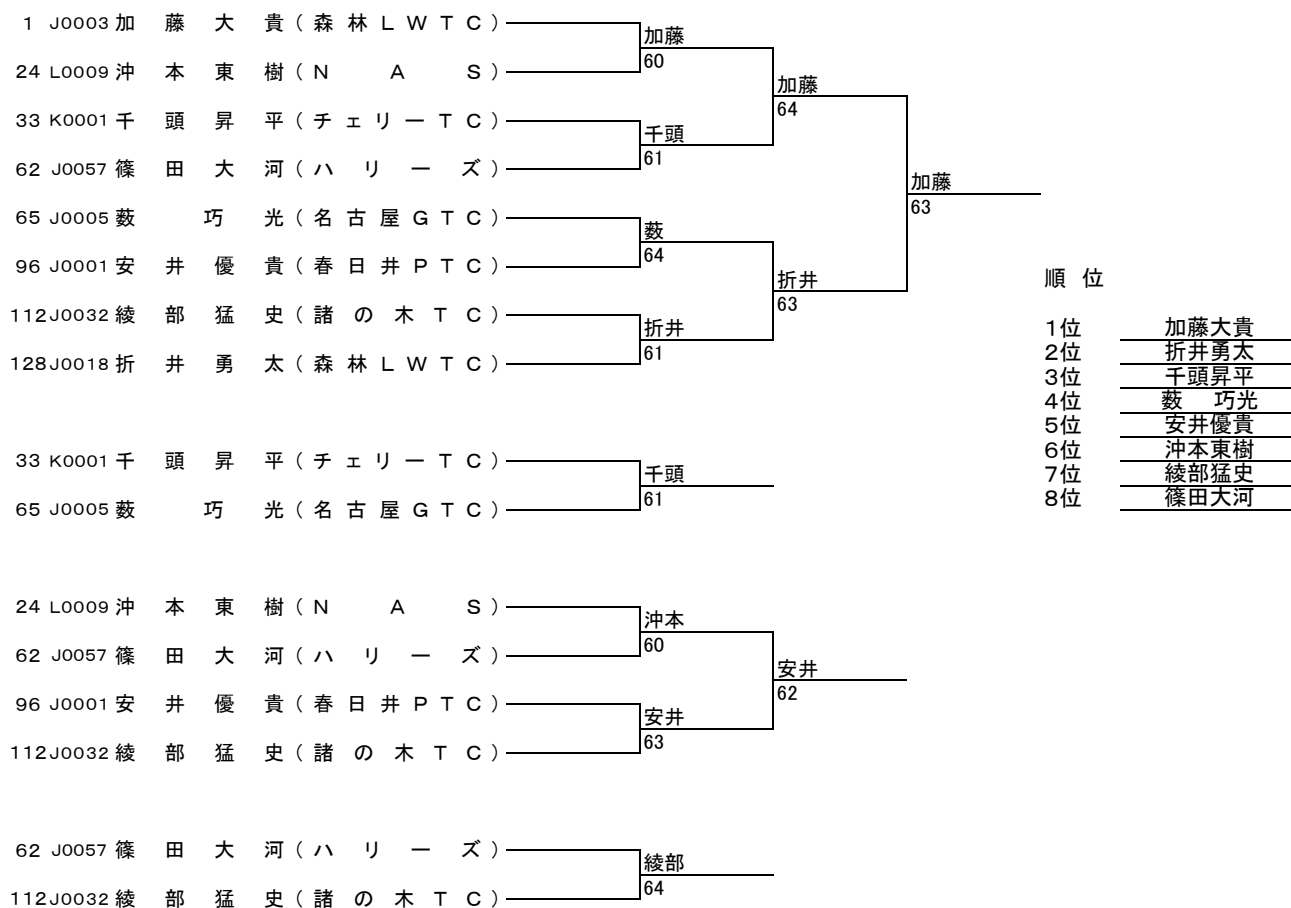


女子シングルス

1R 2R 3R 4R 5R QF



男子



女子

