

## 第64回(平成21年)国体テニス競技愛知県予選会

主催 愛知県テニス協会・(財)愛知県体育協会  
 後援 名古屋市教育委員会  
 期日 平成21年6月12日(金)～6月14日(日)  
 会場 東山公園テニスセンター  
 レフェリー 青山恵子  
 アシスタント 木下洋子 加藤秀子  
 レフェリー

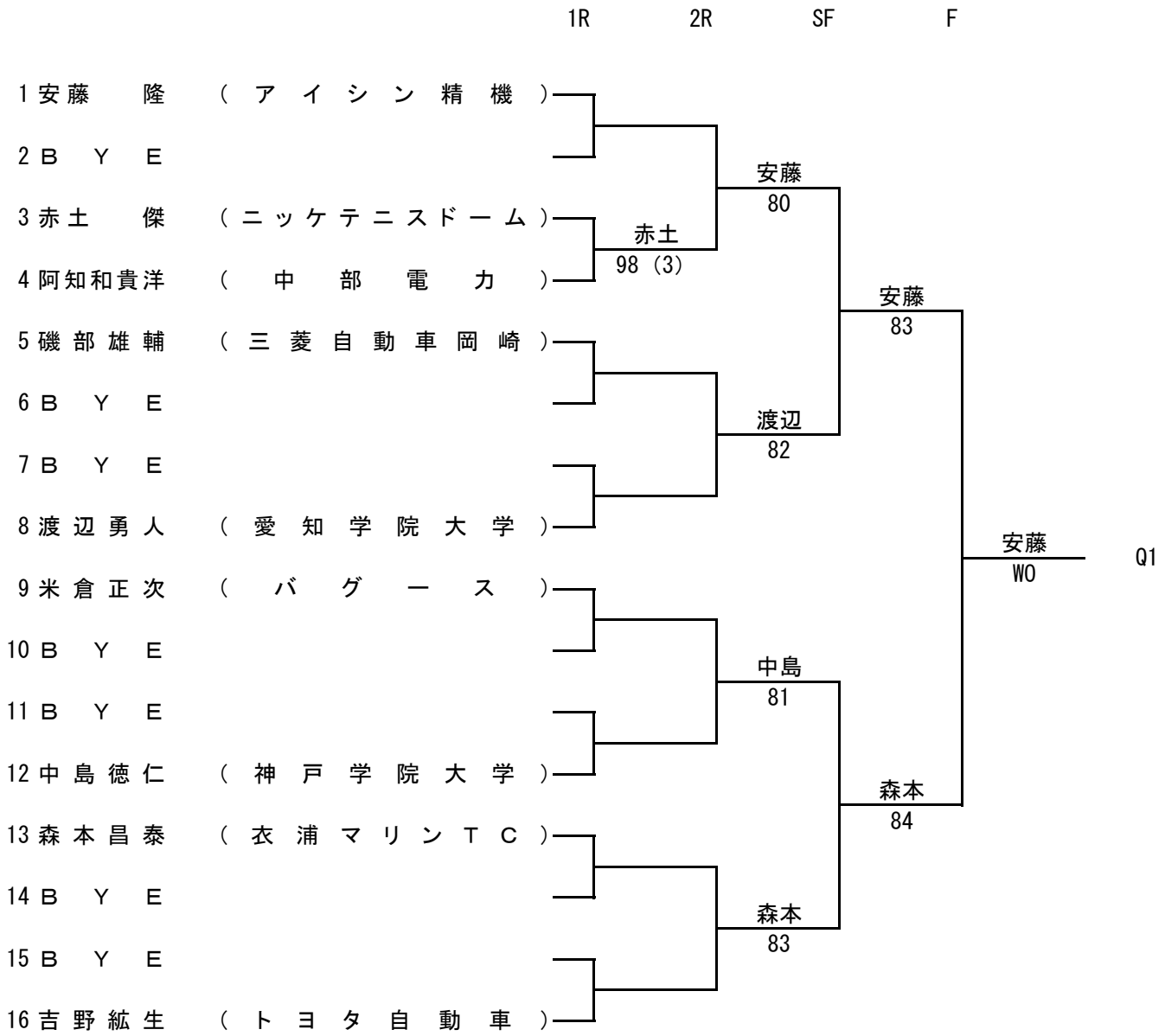
### 大会日程表

	6月12日(金)	6月13日(土)	6月14日(日)
男子	9:00 Q1, Q2, Q3 1R Q4 2R 10:00 Q1, Q2, Q3 2R 5～16 11:00 Q1, Q2, Q3 2R 1 引き続きSF	1次予選  2次予選 11:00 1R	2次予選 9:00 SF 引き続きF 3位決定
女子		10:00 1R 2R 5, 8, 9, 12 12:00 2R 1, 16	11:00 SF 引き続きF 3位決定

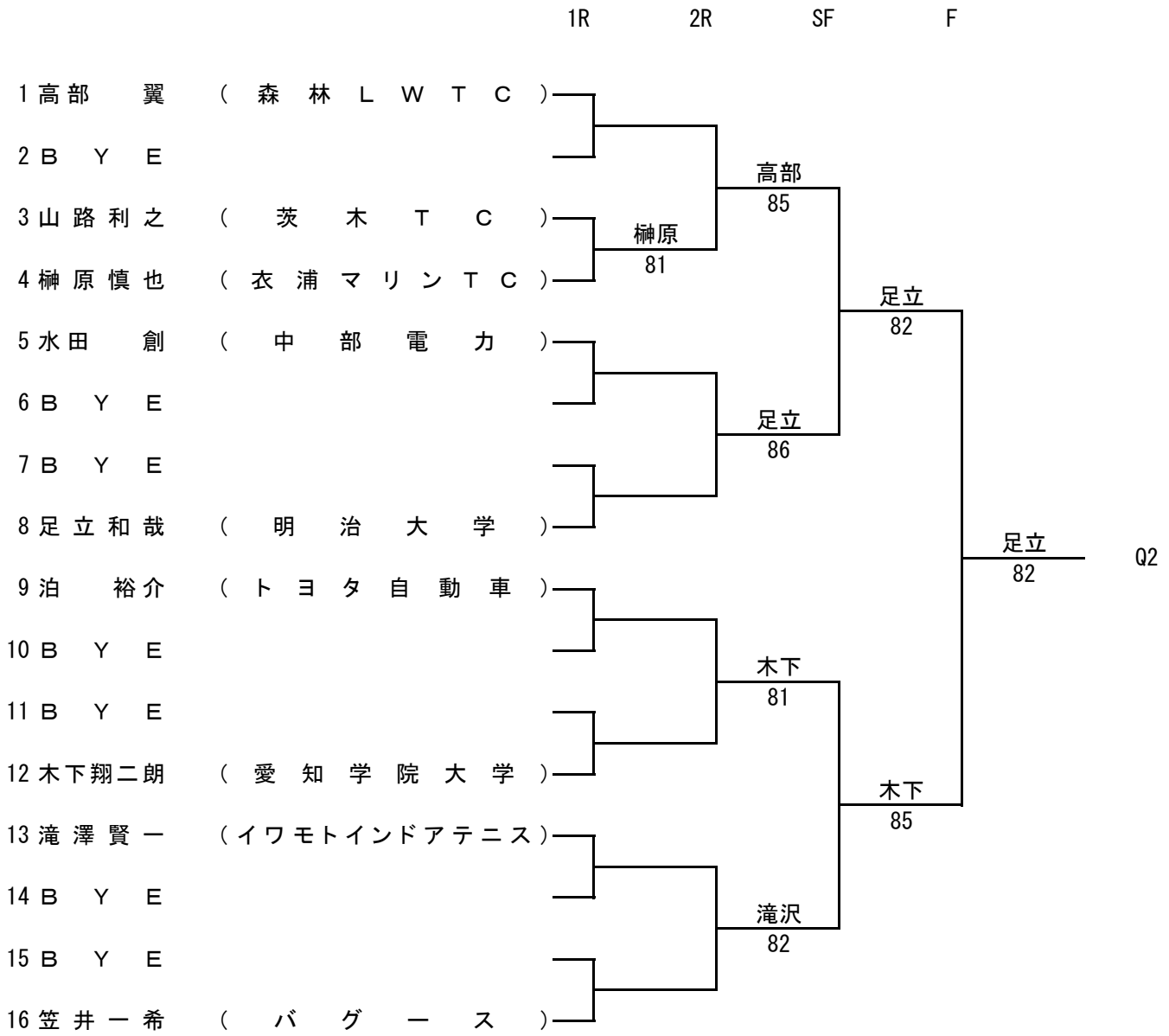
### 注意事項

- ◎ 試合は全て8ゲームマッチ、8-8オール後は7ポイント・タイブレーク方式とし、各ゲームセミアドバンテージ方式  
(各ゲーム2度目のデュースの時、ノード方式に切り換える)で行う。
- ◎ コール時間の15分を過ぎても出席の届がない場合は、不戦敗となる場合がありますので注意してください。
- ◎ その他のルールは2009年版(財)日本テニス協会テニスルールブックに準じます。
- ◎ 男女とも上位2名を県代表として推薦。補欠を選ぶため3位決定戦も行います。

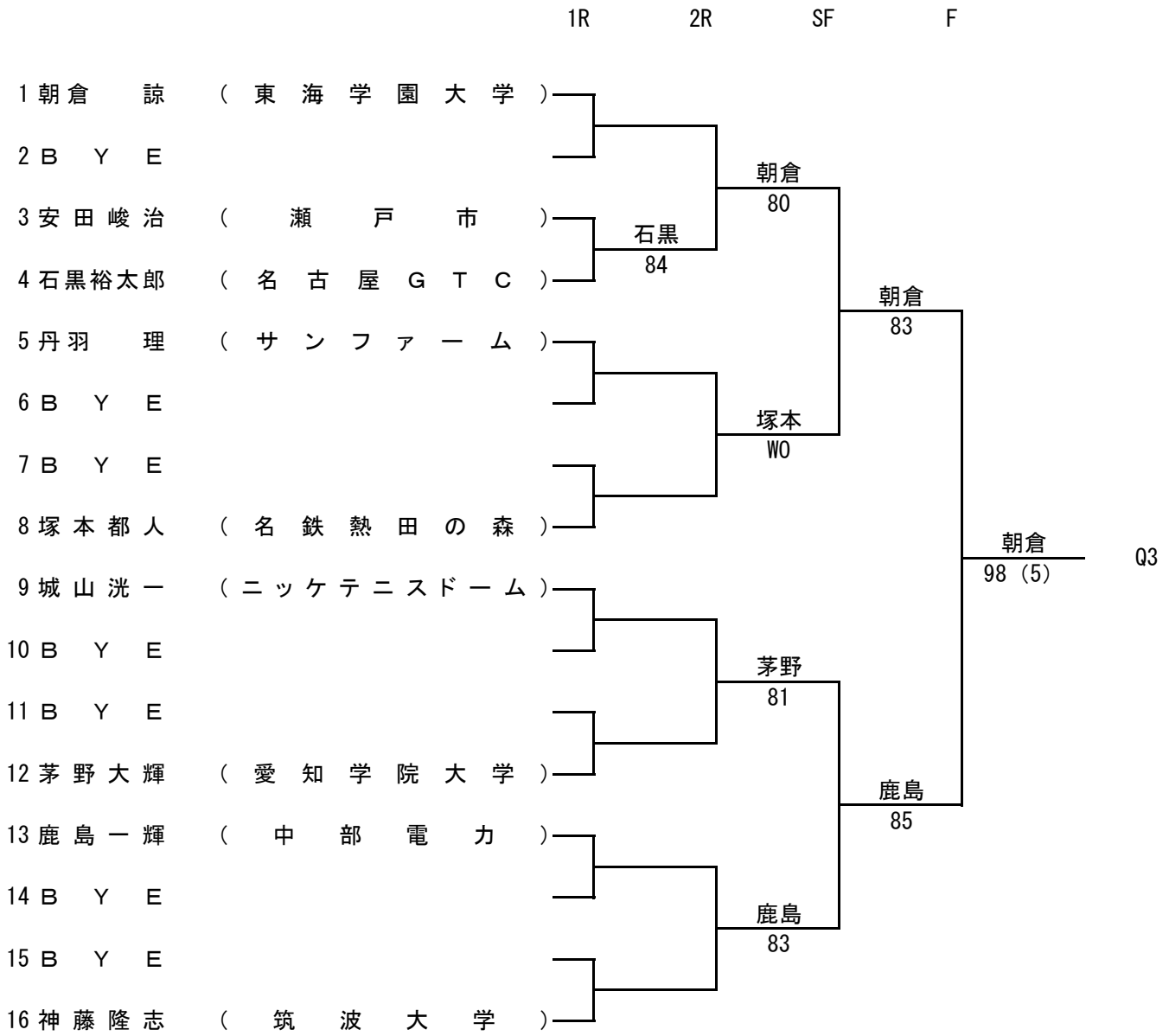
# 男子一次予選 Q1



# 男子一次予選 Q2

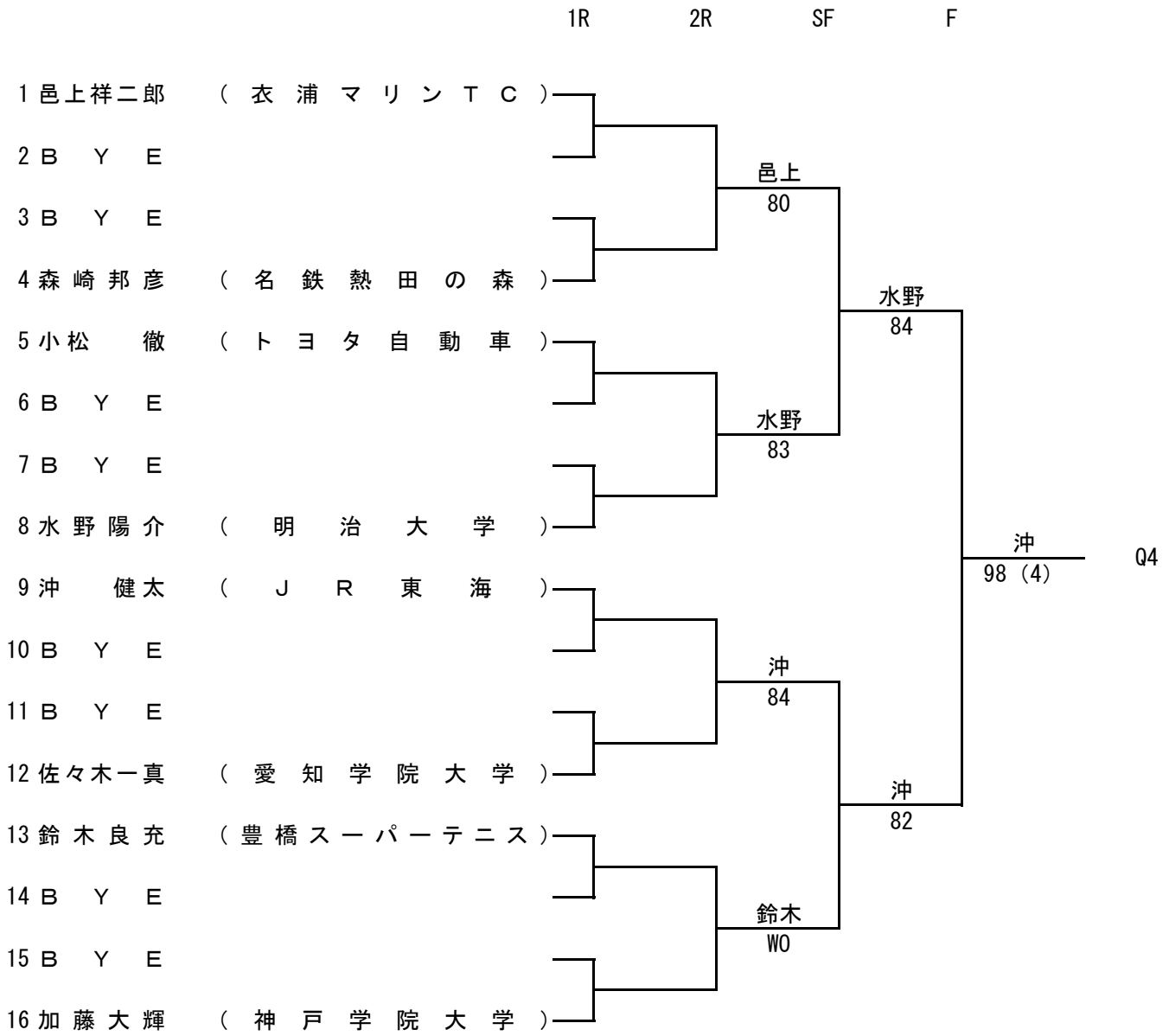


男子一次予選 Q3

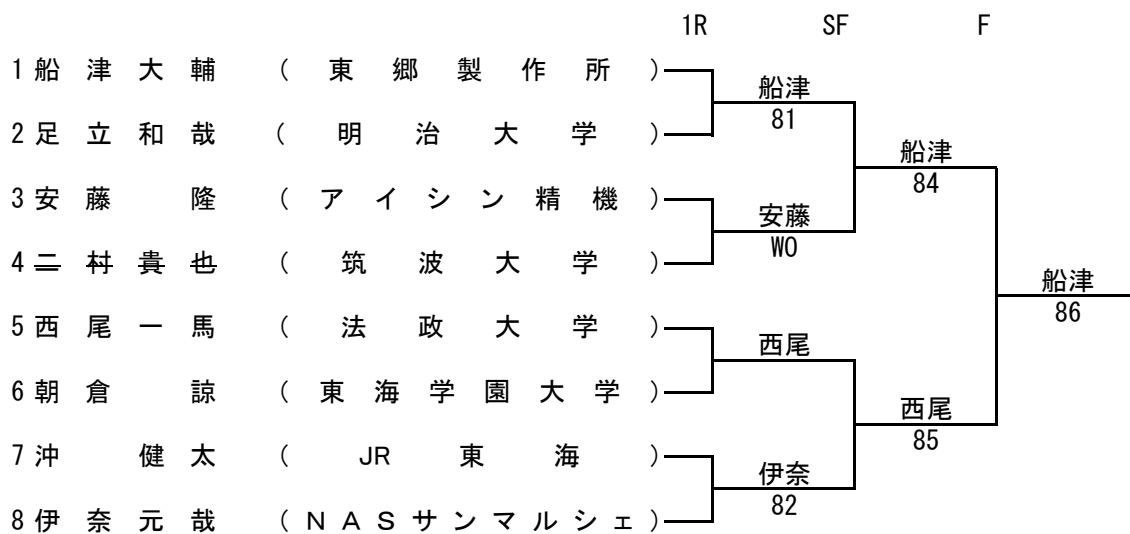


Q3

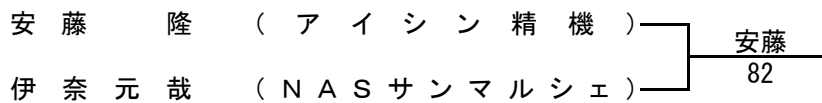
# 男子一次予選 Q4



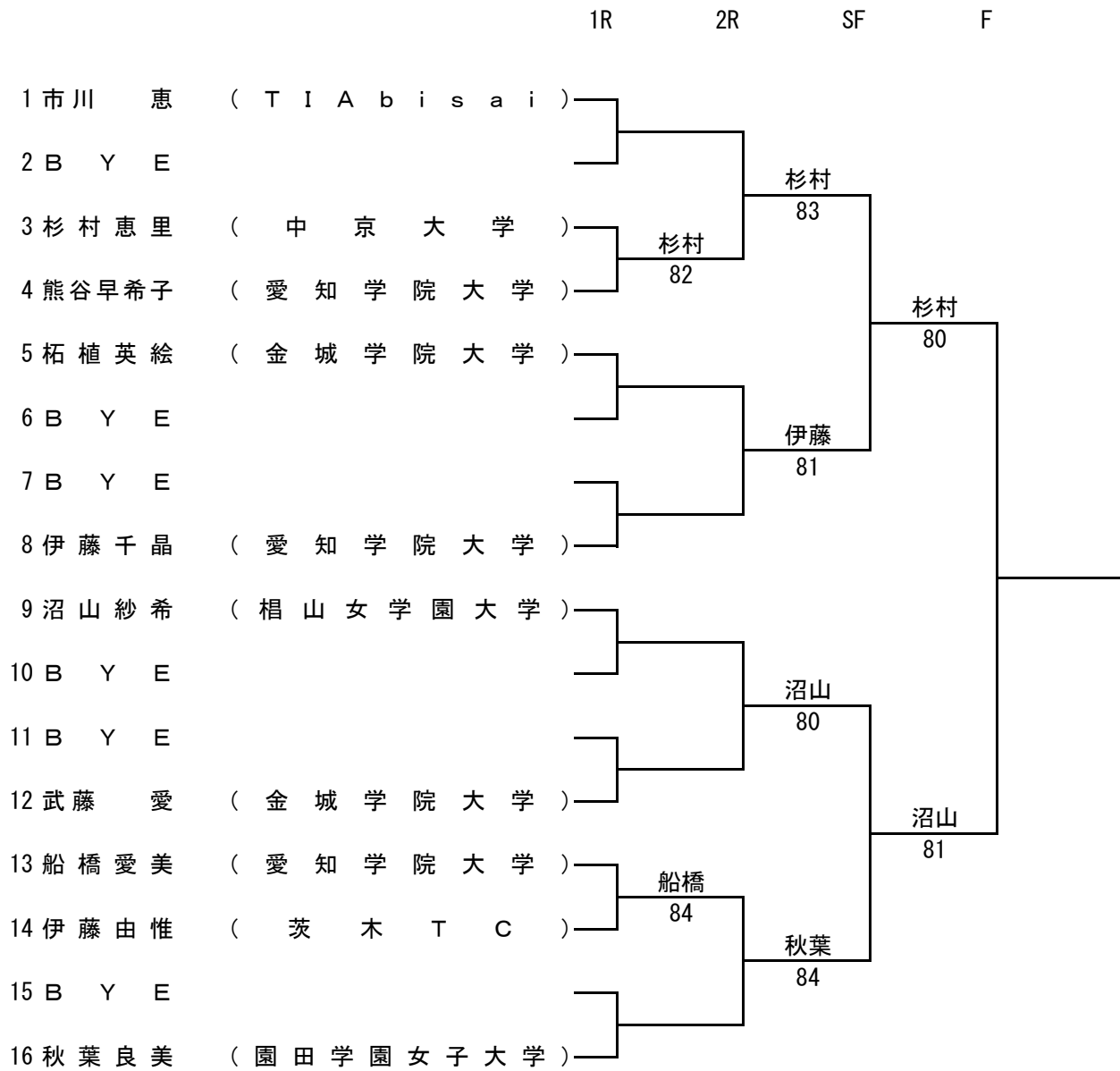
# 男子二次予選 (代表決定戦)



## 男子3位決定戦



# 女子予選



## 女子3位決定戦

