

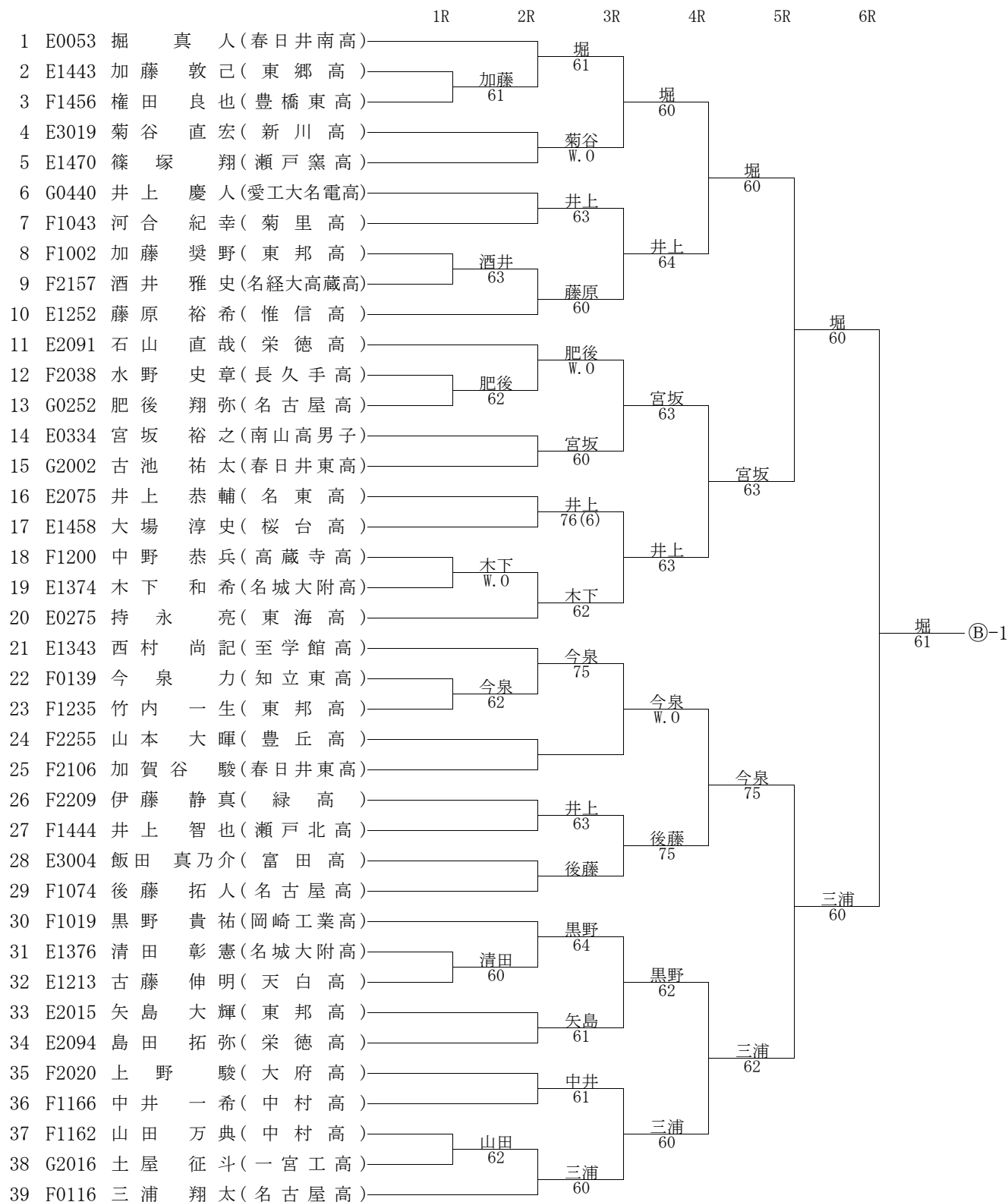
平成 21 年度 愛知県ジュニアテニス選手権大会

- 〔主 管〕 愛知県テニス協会（〒464-0836）名古屋市千種区菊坂町 2-2 シャトレタカギ 3A
- 〔後 援〕 株式会社ダンロップスポーツ・名古屋市教育委員会
- 〔ディレクター〕 服部 保弘
- 〔レフェリー〕 小林 淑一
- 〔アシスタントレフェリー〕 斉藤 安祥・宮田 訓好・中村 篤
- 〔コッフェリー〕 坂井 繁之・多和田守克・熊沢 重信・遠藤 才文・小坂橋秀行・中筋 敏文・市川 道子
伊藤 鋼司・土田 豊彦・宮尾 英俊・伊藤 清・中山しい木・尾崎 裕治・若林 勇希
加藤 伸夫・小林 裕一・杉本 宏樹・石井 光・塩屋 雄一・沢登 洋・河合 貞俊
西尾 崇・高木 秀樹・長谷川照明・清川 泰治・谷口 進午・正岡 孝春・洞口 洋一
宮坂 直樹・柴田 博・成田 智至・伊藤 聡子・橋本 真帆・能勢 貴義・浅井 識智
武田 佳久・本田 忠弘・安武 正浩・大見 映理・三村 透・神保 和幸・杉浦 祐介
村松 雅也・都築 尚志・中島 昭二・県競技役員
- 〔使用球〕 ダンロップ フォート イエロー
- 〔試合方法〕 すべて1セットマッチ。(6-6 後 12 ポイントタイブレーク)
☆17 才以下本戦男女 S は 5~8 位、D は 3 位決定戦を行います。
- 〔注意事項〕 ☆ 時間厳守。開始時刻の 10 分前には本部に出席を届けること。開始時刻に遅刻した場合は失格です。
☆ 試合の開始時刻 9:00
但し、17 才以下男子 S の愛工大名電高神領コート、名古屋高、東海高、春日井高、天白高、中村高、17 才以下女子 S の金城学院中、山田高の**各 2 回戦**と、8/22 の 17 才以下本戦男女 D、1 回戦の開始時刻は 10:30 とします。
☆ 試合は「JTA テニスルールブック 2009」の規則に従う。
☆ 服装は「JTA テニスルールブック 2009、服装と用具のコード」の規定に加え、シャツは襟付きシャツ(ポロシャツタイプ)であること。スタンドカラーも襟として認める。女子は襟付きノースリーブシャツも認める。女子はワンピース(襟なし、ノースリーブ、丸首タイプも可)を着用することを認める。
☆ ウェアへの学校名、クラブ名の表示は「JTA テニスルールブック 2009、服装と用具のコード」により、コマーシャルロゴとして扱う。両方の袖それぞれに、19.5cm²以下 1 つを表示すること。(女性の袖なしシャツには前身ごろに 19.5cm²以下を 2 つ付けてよい。) ショーツ、スカート、パンツには付けられない。
☆ 審判について……17 才以下は敗者による SCU(ソロチェアアンパイア方式)
15・13・11 才以下はセルフジャッジ
☆ 選手の控えのコールは会場によって放送機器、またはオーダーオブプレーを使用します。放送機器を使用する会場では、控えのコールがあったら 5 分以内に本部に行かないと棄権とみなします。
☆ 試合の勝者はボールを 1 個持ってスコアを本部に届けて下さい。残り 1 個は敗者の持ち帰りです。
☆ ゴミは持ち帰ること。
☆ 守衛室のある会場は、入退場の際に必ず守衛室に立ち寄ってください。
☆ 雨天時の試合運営は各会場のコートレフェリーが判断し支持を出します。必ず会場毎で確認してください。電話での問い合わせは受け付けません。
☆ 暴風警報発令の場合は、以下のように対応します。
1. 暴風警報解除後、2 時間後に試合を開始します。(例午前 7 時解除の場合、9 時試合開始)
2. 午前 10 時 01 分以降に暴風警報解除の場合は、当日の試合は中止とします。

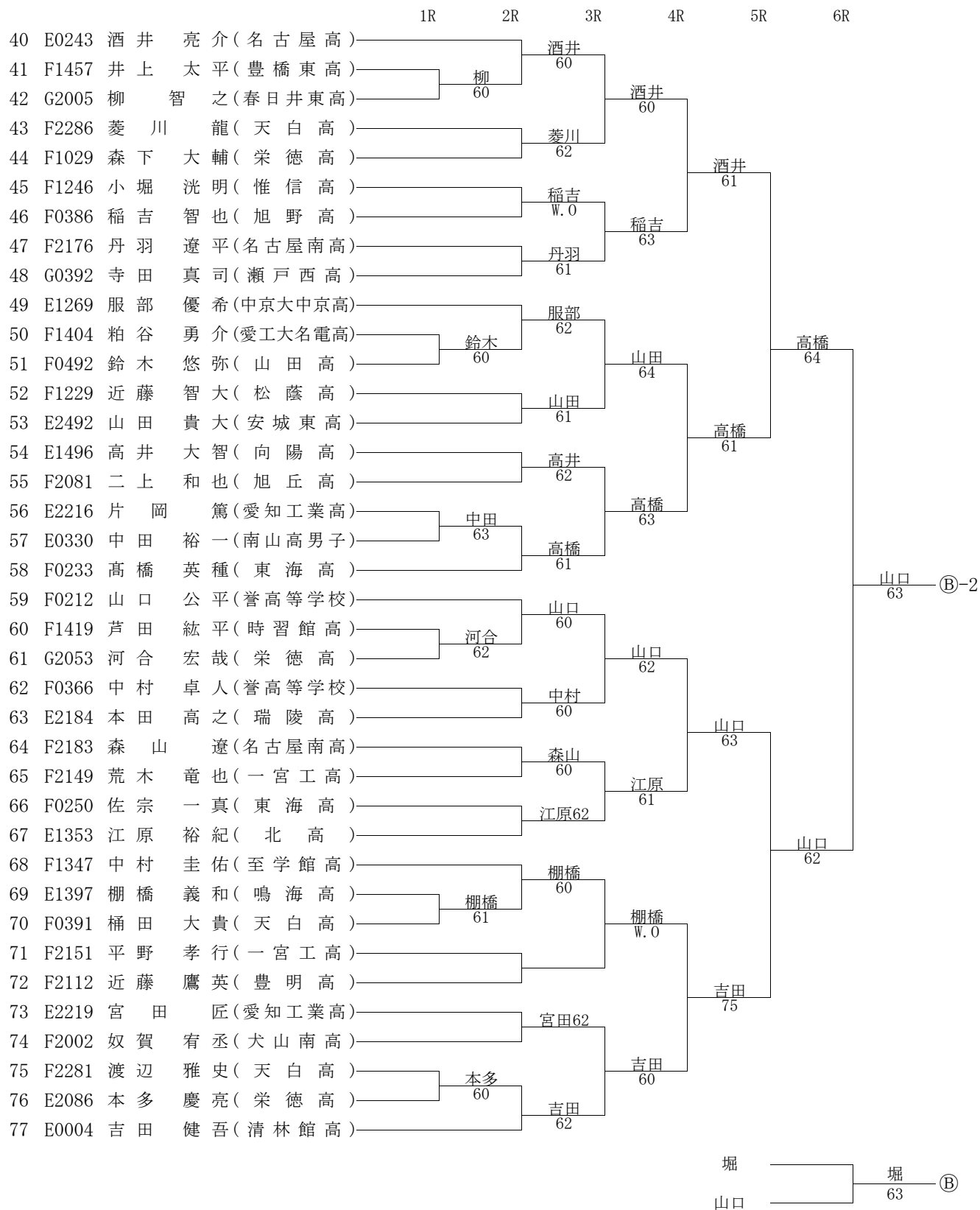
〔日程表〕

| 会場 | コート数 | 7月31日(金) | 8月1日(土) | 2日(日) | 3日(月) | 4日(火) | 5日(水) | 17日(月) | 18日(火) | 19日(水) | 20日(木) | 21日(金) | 22日(土) | 23日(日) |
|----------------|------|--------------------|-----------------|---|--------------------|----------------|-------|----------------------------|---------------------------|----------------------------------|----------------------------|----------------------------|----------------|------------------|
| 東山公園TC | 15 | | | | | | | 17才男子S C,K,と Oの40~58 | 17才男子S A,Pと Oの59~77 | 17才女子D D,F,G | 17才男女S,D 19日実施までの 残り | 17才男女S,D 20日実施までの 残り | 17才男女S,D 本戦 | 17才男女S,D 本戦残り |
| 志段味 スポーツランド | 10 | 11才男子S全 11才女子D全 | 13才男子S C,D | 11才女子S全 11才男子D全 15才男子D A 13才女子S,D 残り | | 11才男女S,D 残り | 予備 | | 17才男子S Jと Gの40~77 | 17才男子D Bの36~70 17才女子D C | | | | |
| 小幡緑地公園 | 10 | 13才女子S全 | 13才男子S A,B | | | | 予備 | | | | | | | |
| 安城市 総合運動公園 | 10 | | | | | | | | 17才男子S Iと Oの1~39 | | | | | |
| 稲永 スポーツセンター | 10 | 13才男子D全 | | | | | | 17才男子S Bと Gの1~39 | | | | | | |
| 庄内緑地公園 | 4 | 15才男子S H | | | | | | | | | | | | |
| 市郎中・高 | 3 | 15才男子S B | 15才男子S G | 15才男子D C | 予備 | 予備 | | | | | | | | |
| 名古屋中・高 | 3 | 15才男子S D | 15才男子S F | 15才男子D D | | | | 17才男子S N 残り | 17才男子S N残り | 17才男子D Bの1~35 | | | | |
| 名電高神領コート | 4 | | | | | | | 17才男子S L 残り | 17才男子S L残り | 17才男子D A | 予備 | 予備 | | |
| 東海中・高 | 3 | 15才男子S A | 15才男子S C | 15才男子D B | 15才,13才男子 S,D残り | 予備 | | 17才男子S F | 17才男子S F残り | 17才男子D G | | | | |
| 名古屋国際中・高 | 3 | 15才男子S E | | | | | | | | | | | | |
| 春日井高 | 4 | | | | | | | 17才男子S H | 17才男子S H残り | 17才男子D H | 予備 | | | |
| 天白高 | 4 | | | | | | | 17才男子S E | | 17才男子D D | | | | |
| 中村高 | 4 | | | | | | | 17才男子S D | 17才男子S DとEの残り | 17才男子D E | | | | |
| 鳴海高 | 5 | | | | | | | 17才男子S M | 17才男子S M残り | 17才男子D C | | | | |
| 名古屋南高 | 4 | | | | | | | 17才女子S A | 17才女子S I | 17才男子D F | | | | |
| 名東高 | 4 | | | | | | | 17才女子S E | 17才女子S N | | | | | |
| 聖霊中・高 | 8 | 15才女子S B,C,D | 15才女子S F,G,H | 15才女子D A,B,C | 15才女子S,D 残り | 予備 | | 17才女子S J,F | 17才女子S K,P | 17才女子D E,H | 予備 | 予備 | | |
| 相山中・高 | 4 | | 13才女子D全 | 15才女子D D | 予備 | | | | 17才女子S M | 17才女子D B | 予備 | | | |
| 金城中学 | 3 | 15才女子S A | 15才女子S E | | | | | 17才女子S C | 17才女子S C残り | | | | | |
| 旭丘高 | 5 | | | | | | | 17才女子S H | | | | | | |
| 瑞陵高 | 4 | | | | | | | 17才女子S O | 17才女子S B | | | | | |
| 向陽高 | 4 | | | | | | | 17才女子S G | 17才女子S L | | | | | |
| 山田高 | 3(2) | | | | | | | 17才女子S D | 17才女子S D残り | | | | | |
| 愛知商業高 | 4 | | | | | | | | | 17才女子D A | | | | |

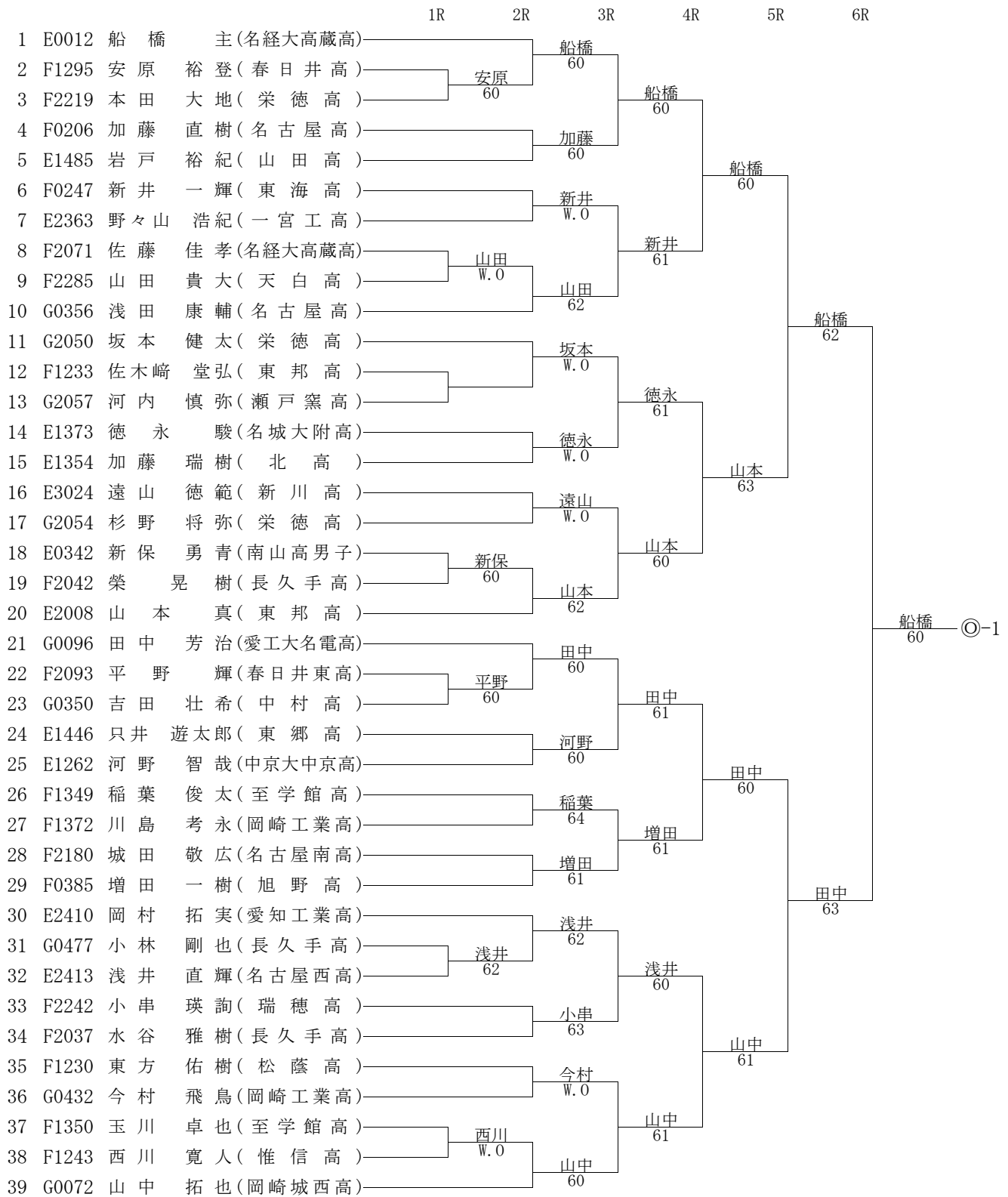
17歳以下男子シングルス



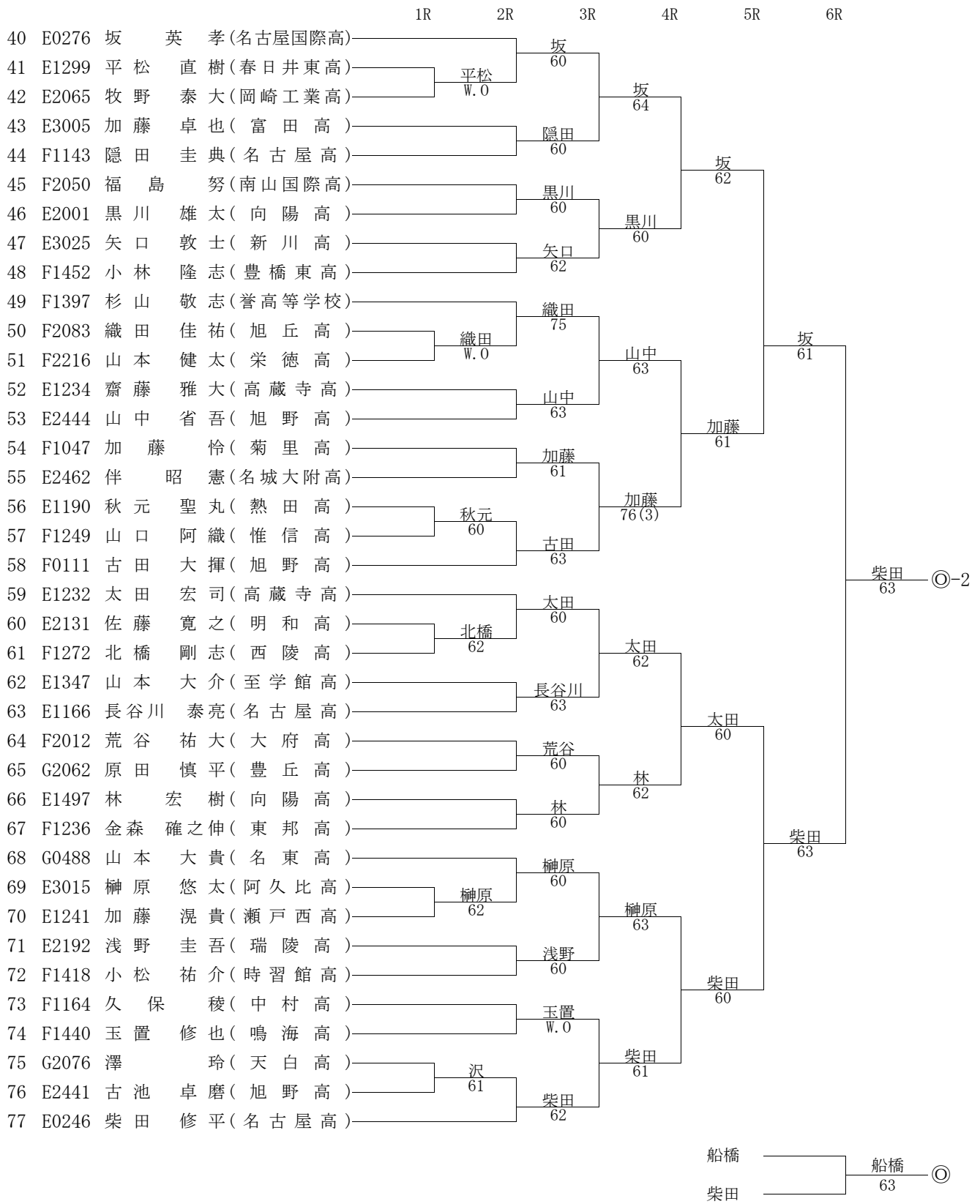
17歳以下男子シングルス



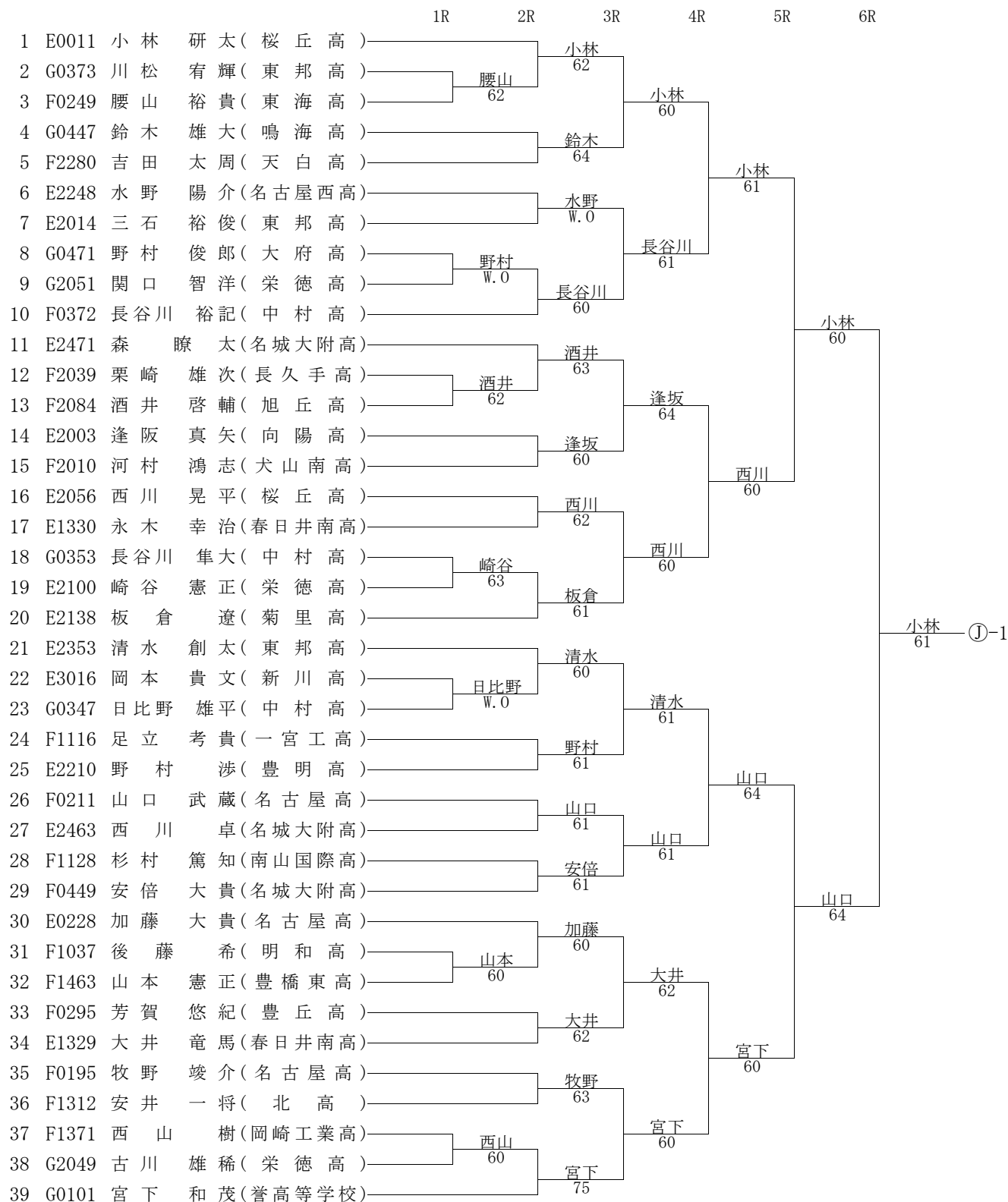
17歳以下男子シングルス



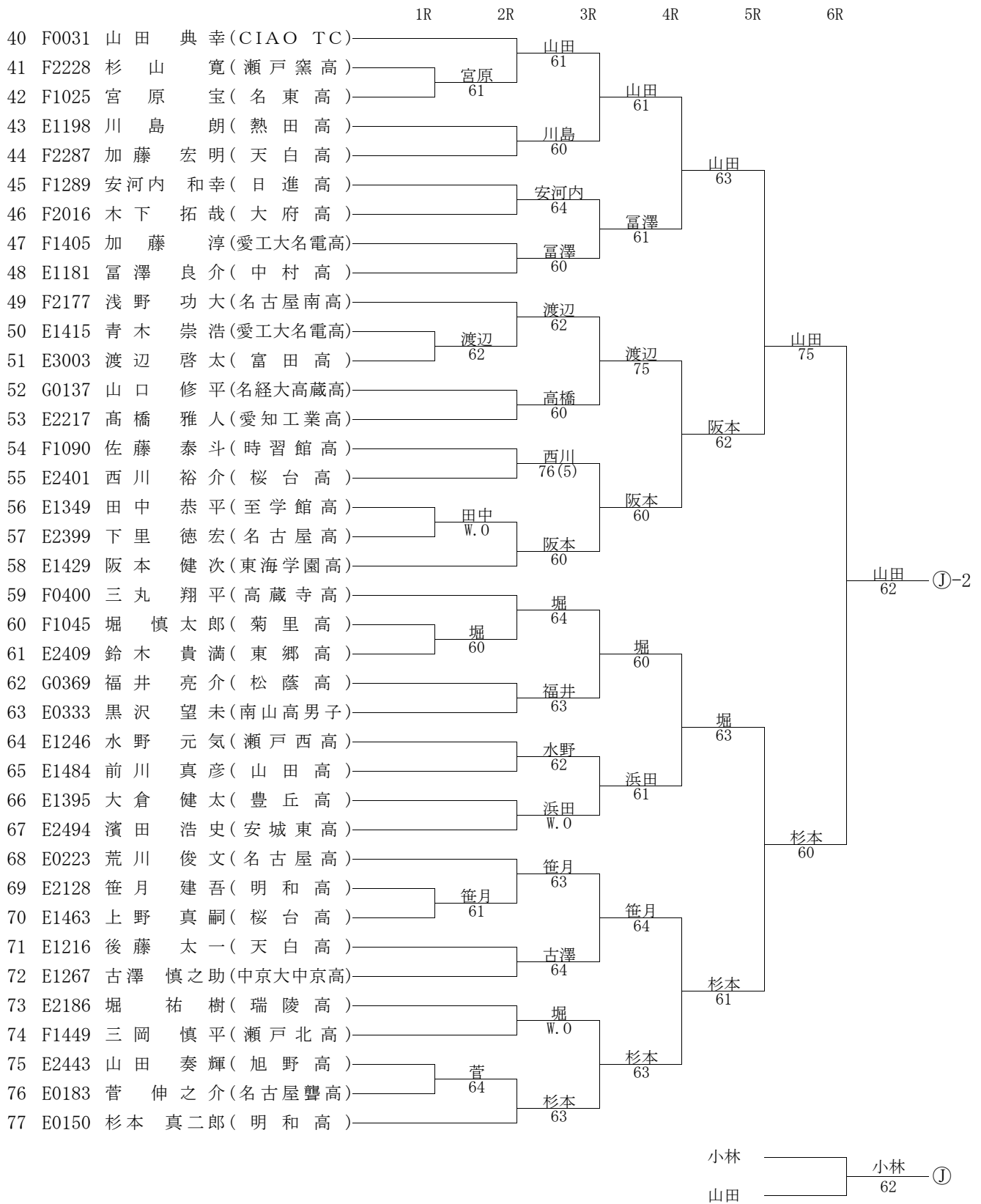
17歳以下男子シングルス



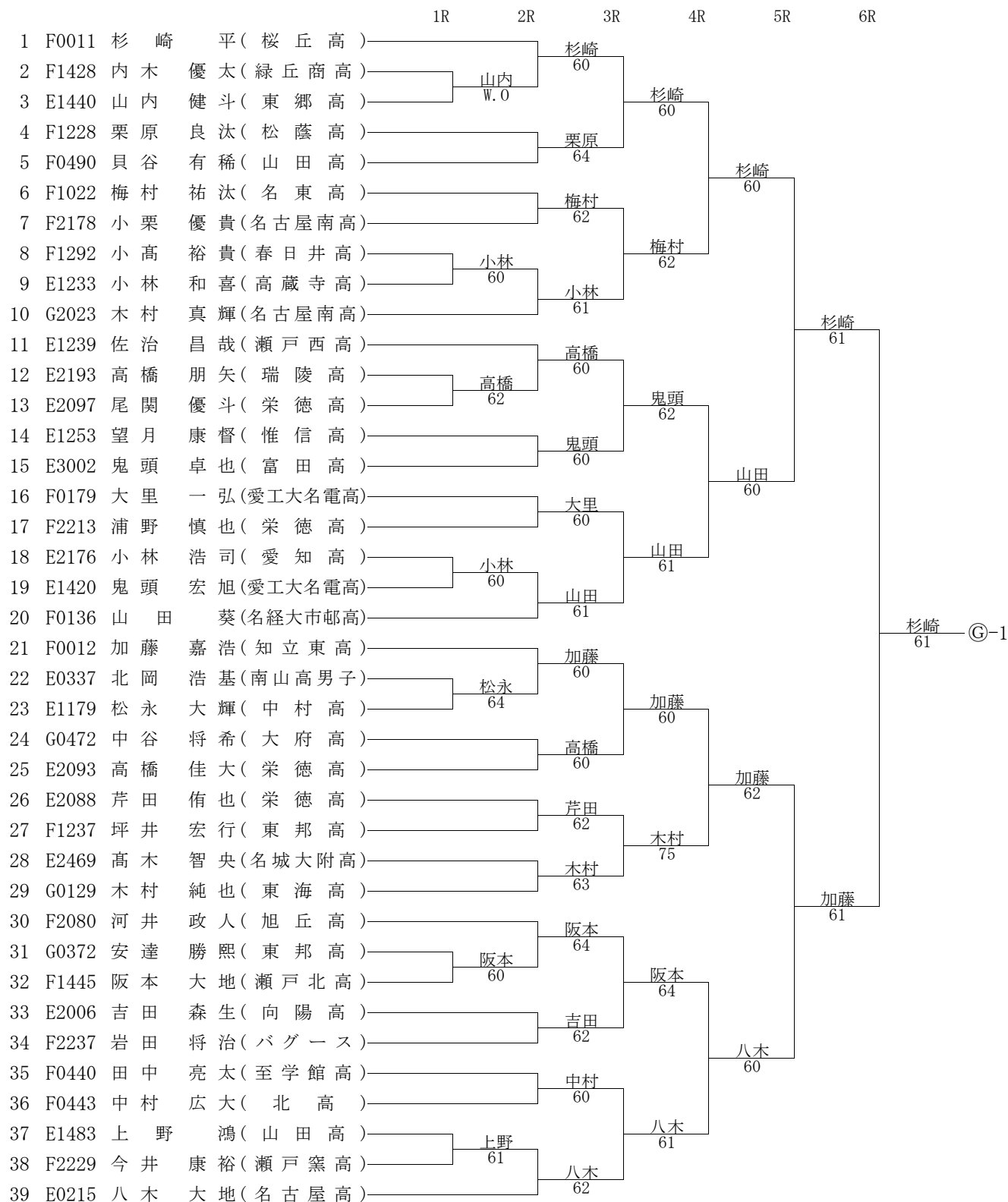
17歳以下男子シングルス



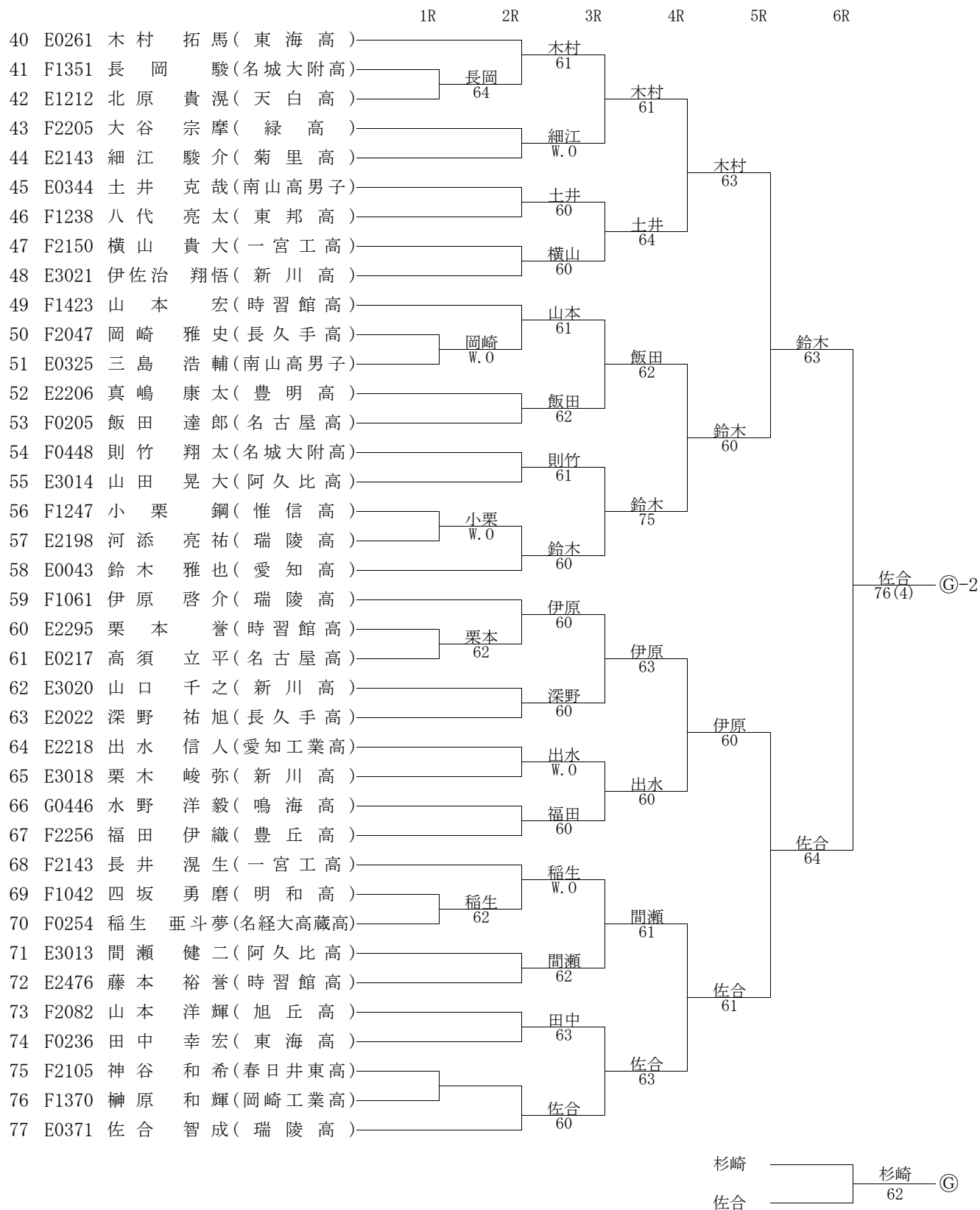
17歳以下男子シングルス



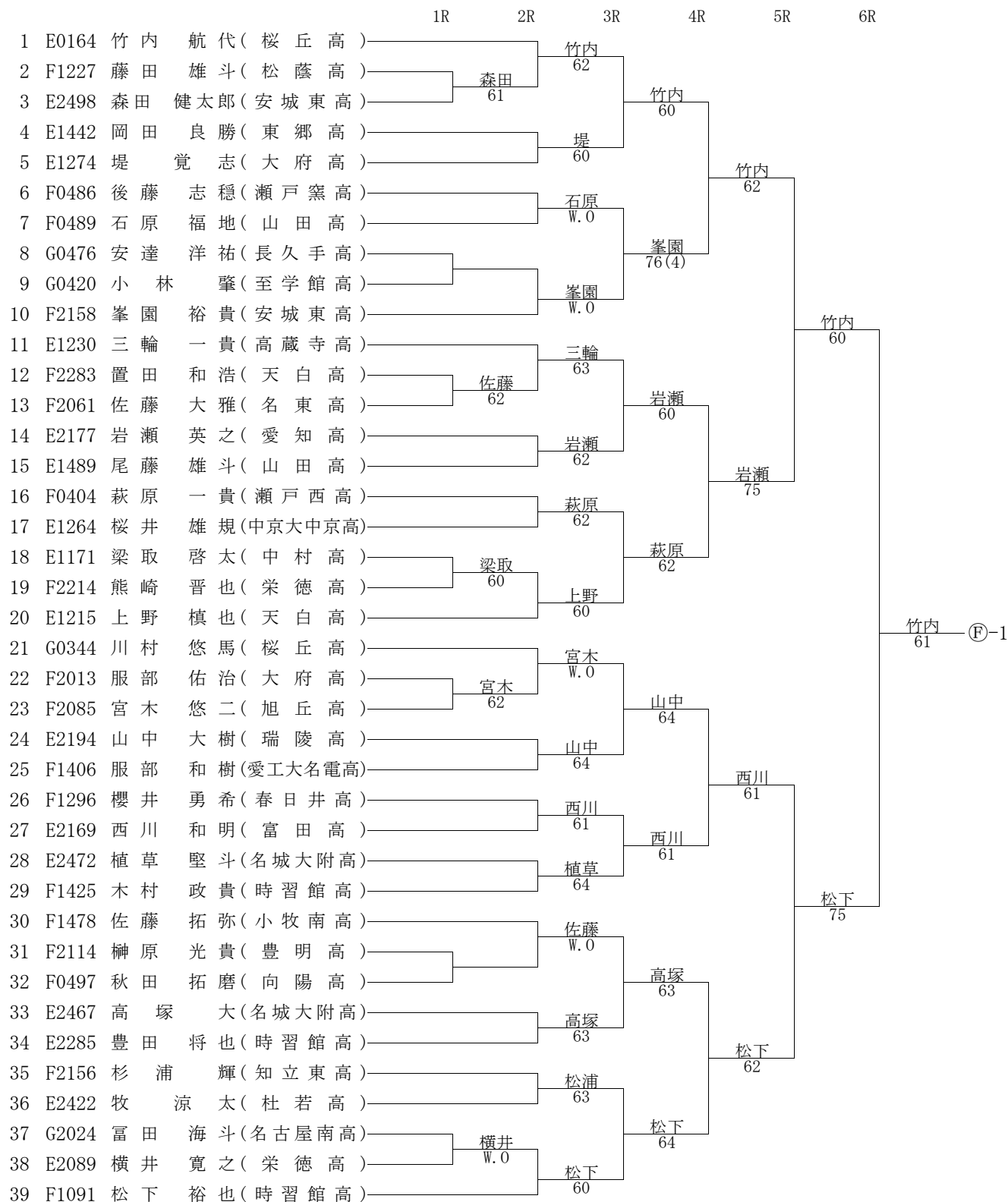
17歳以下男子シングルス



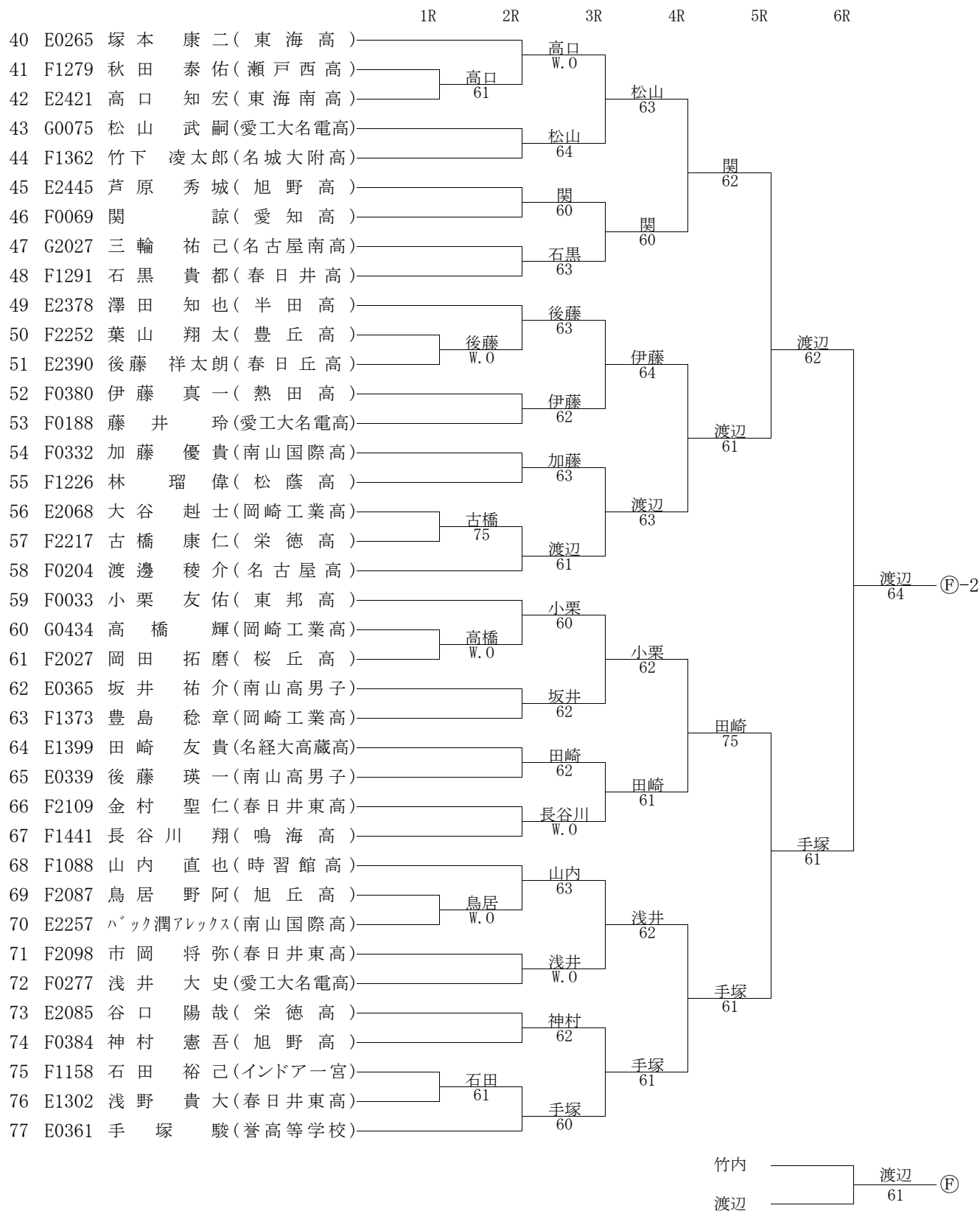
17歳以下男子シングルス



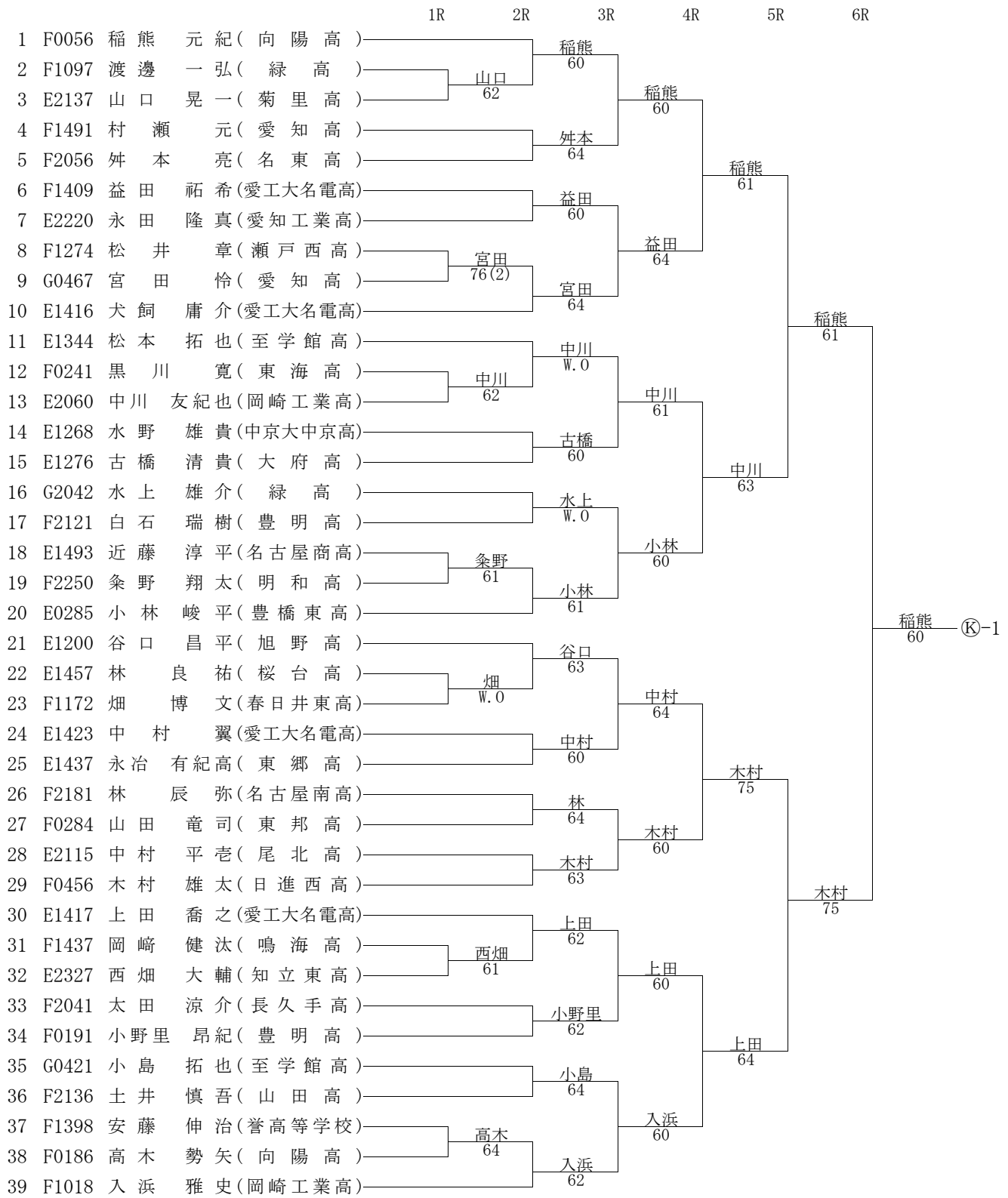
17歳以下男子シングルス



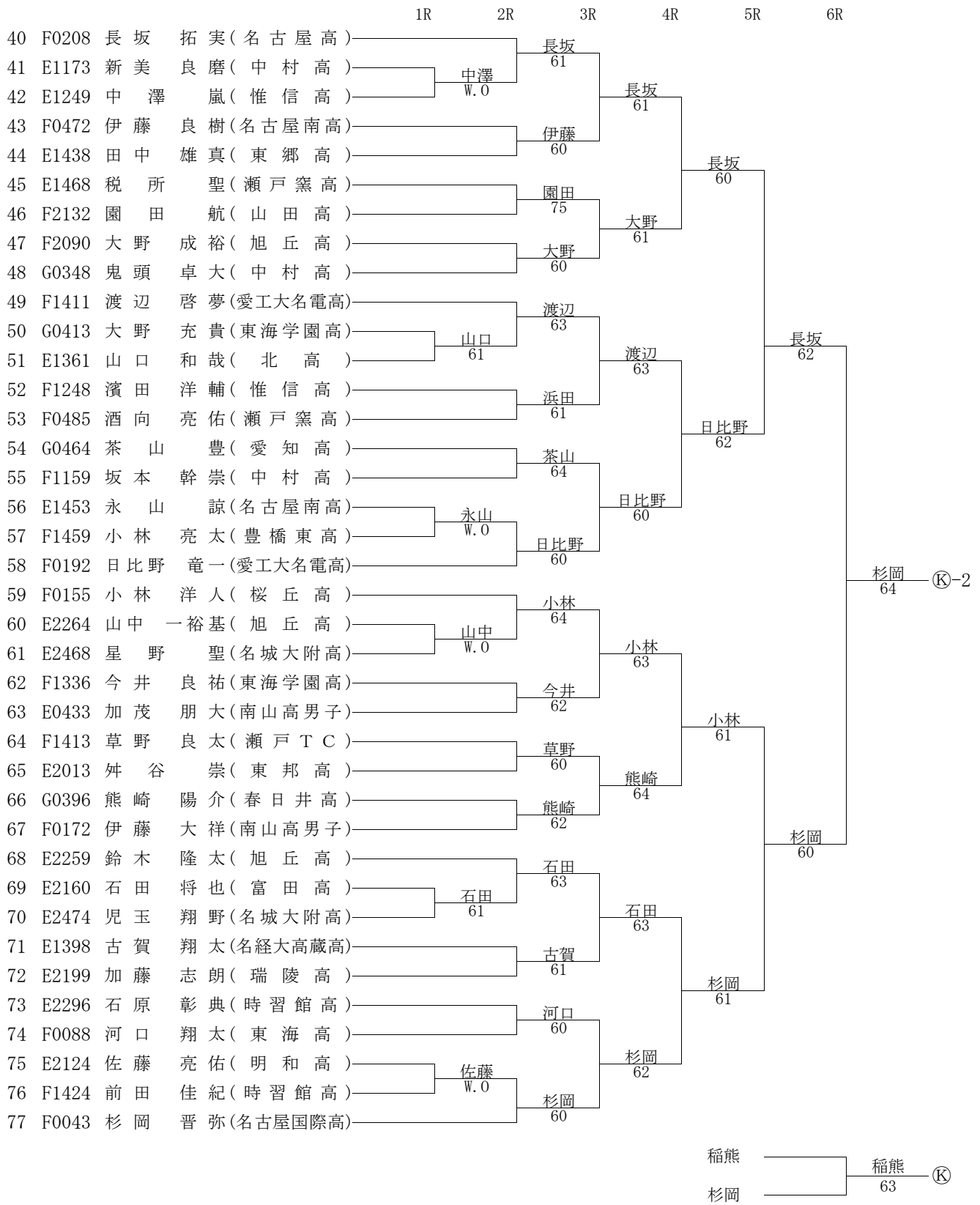
17歳以下男子シングルス



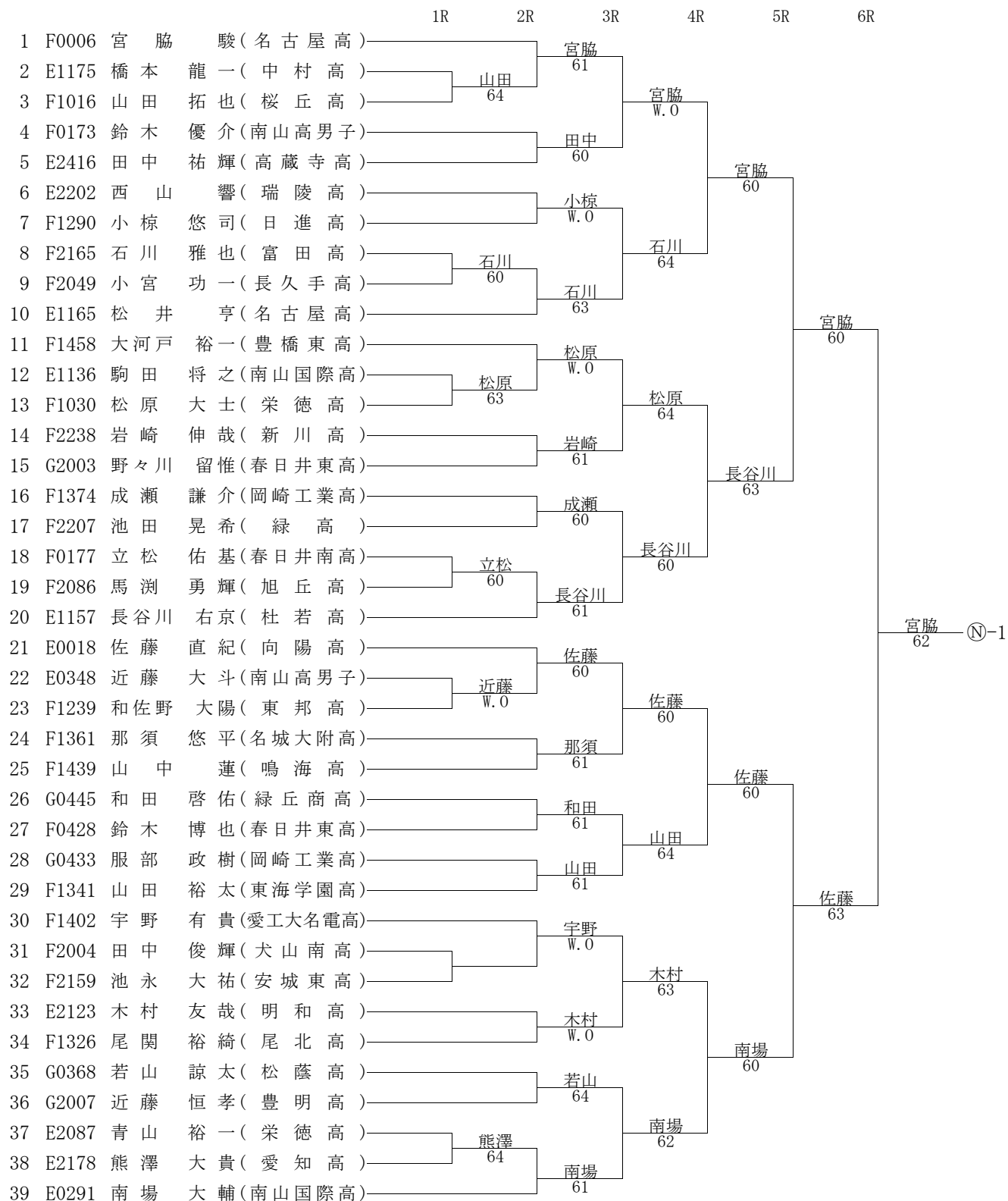
17歳以下男子シングルス



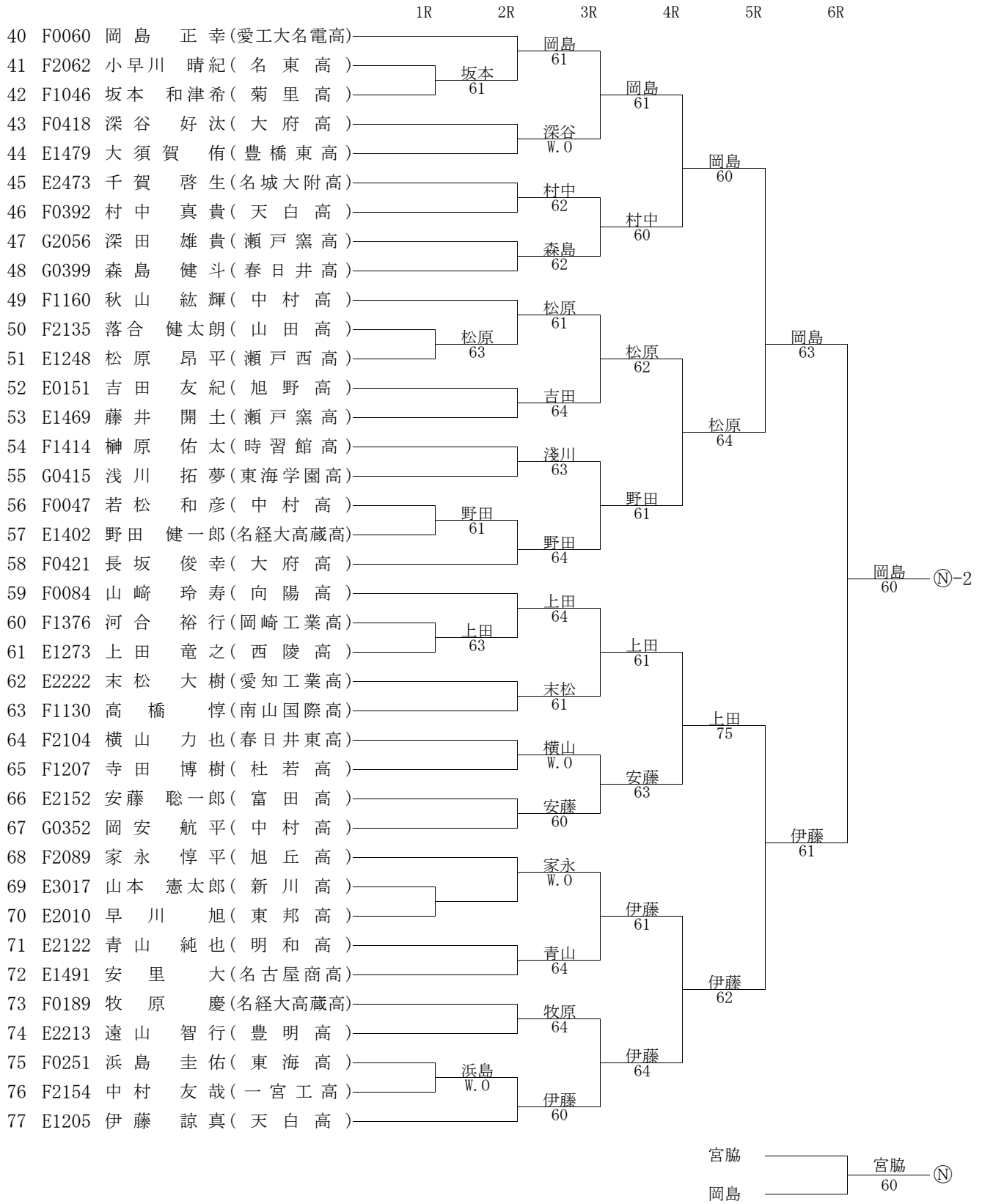
17歳以下男子シングルス



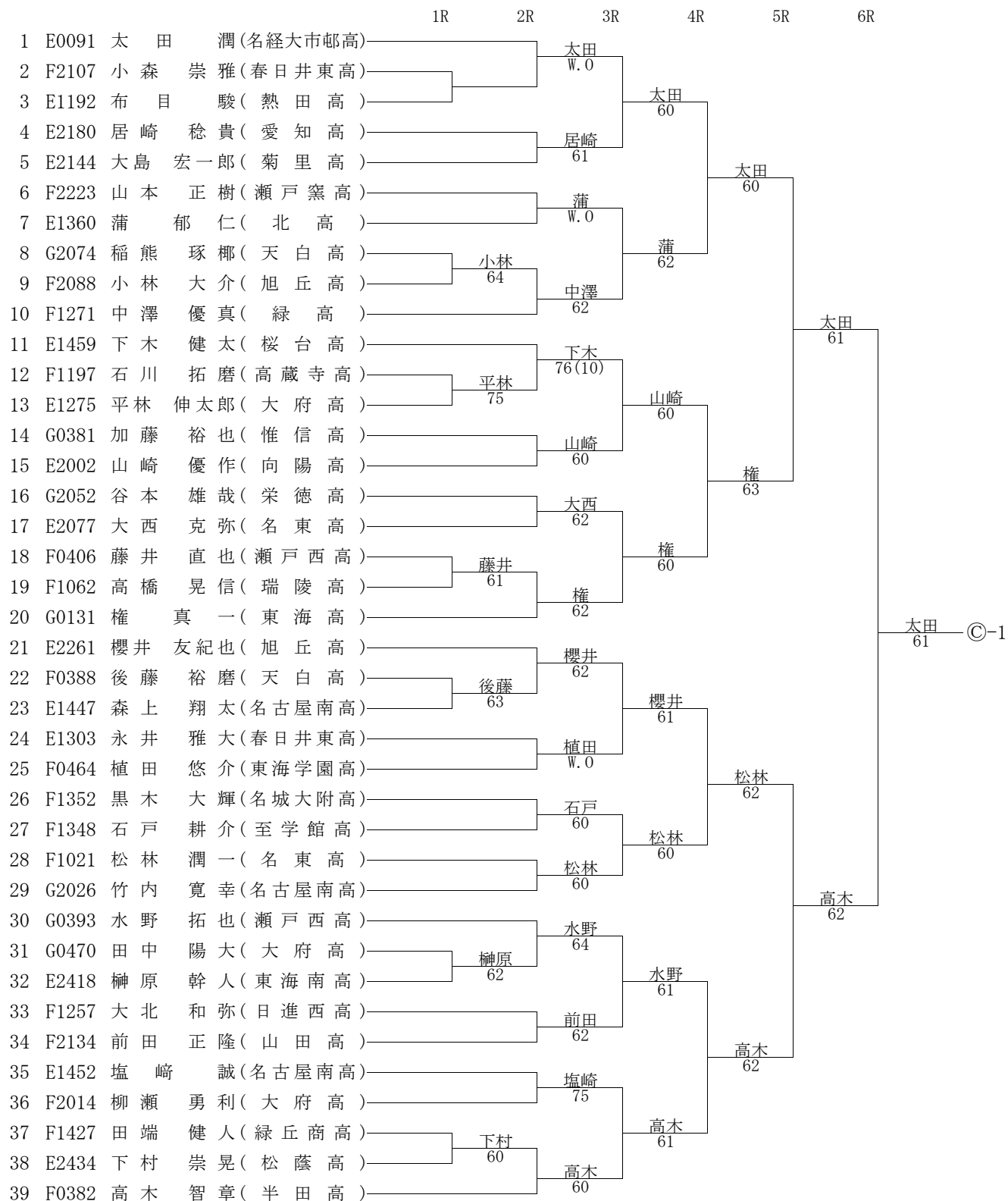
17歳以下男子シングルス



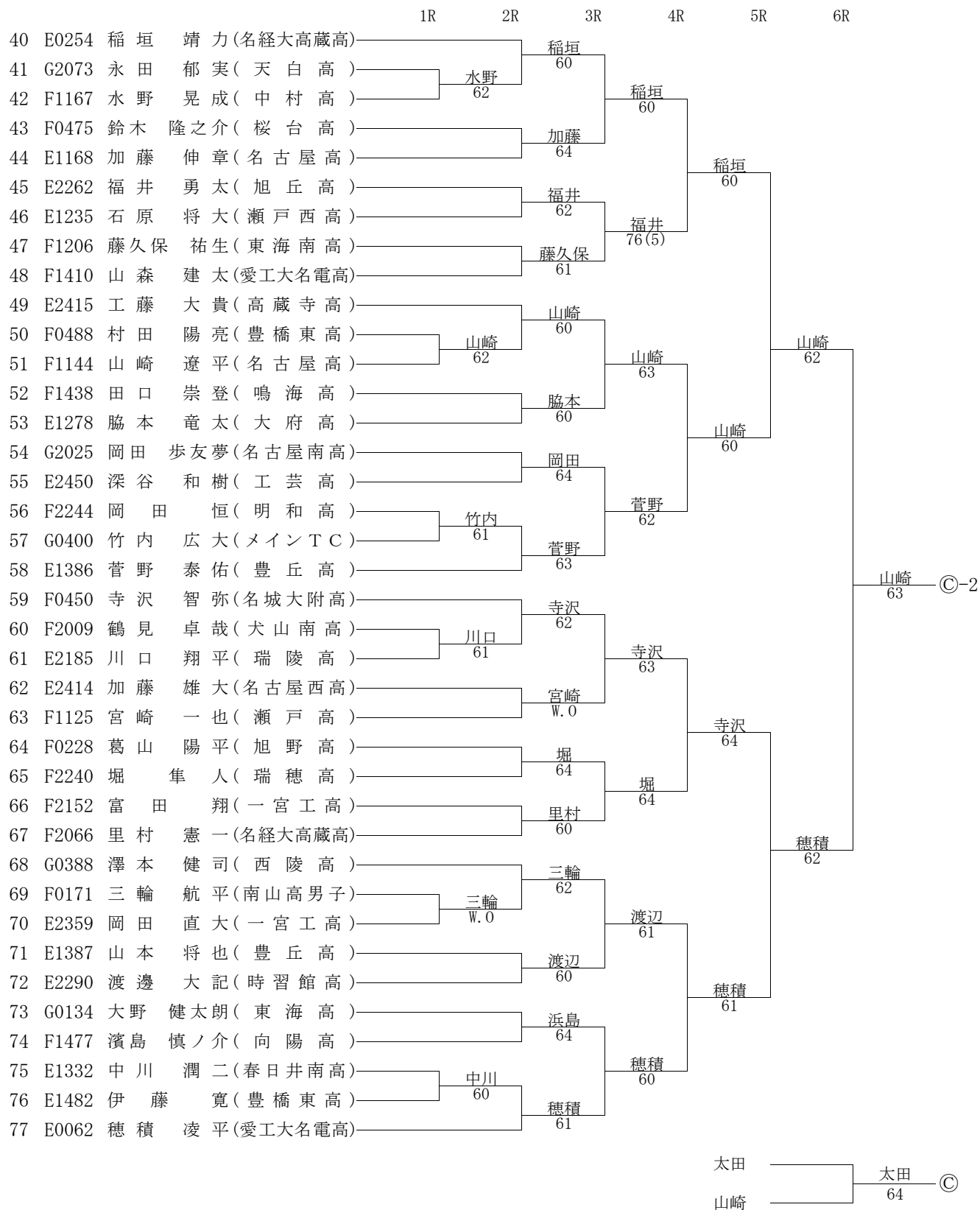
17歳以下男子シングルス



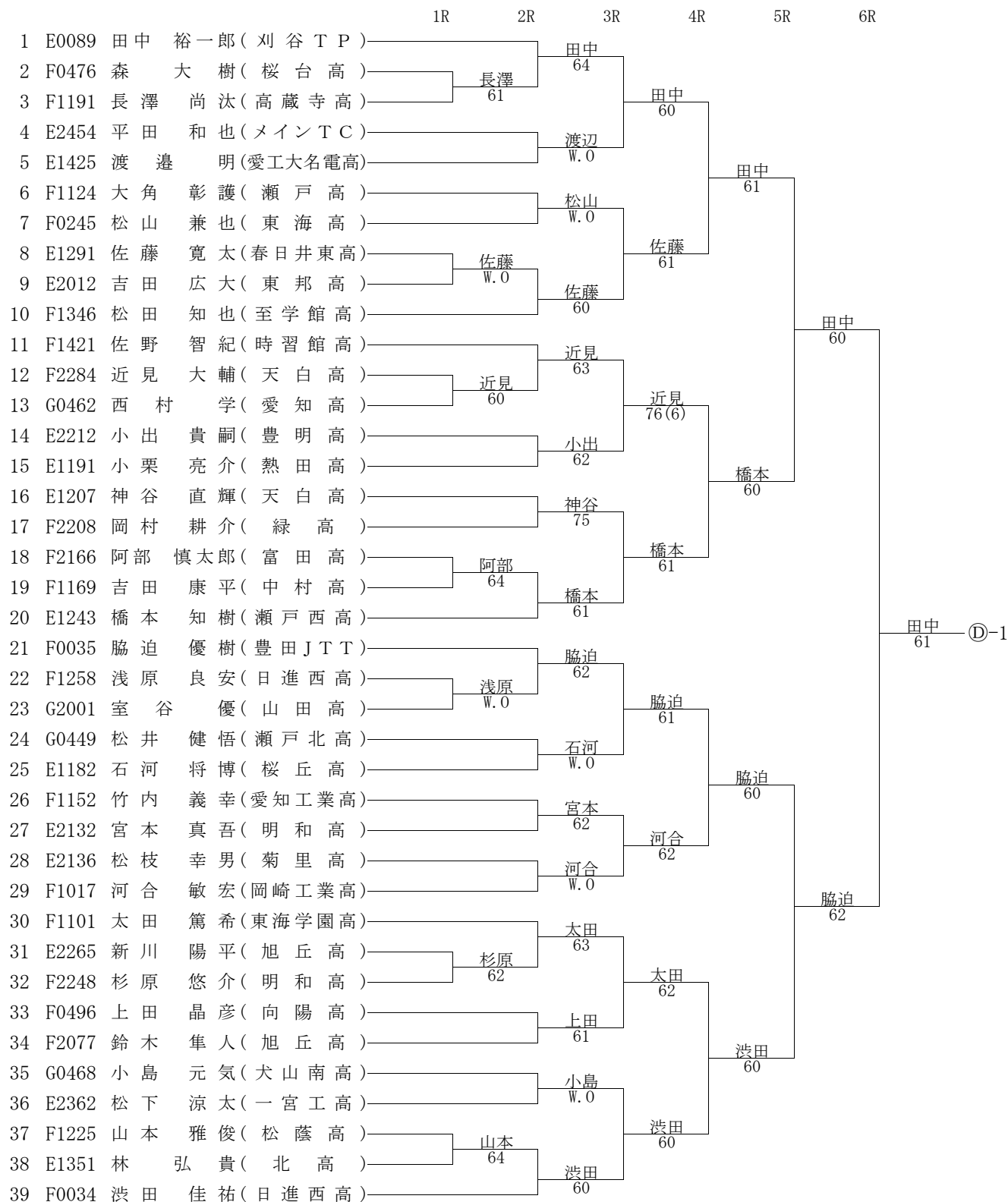
17歳以下男子シングルス



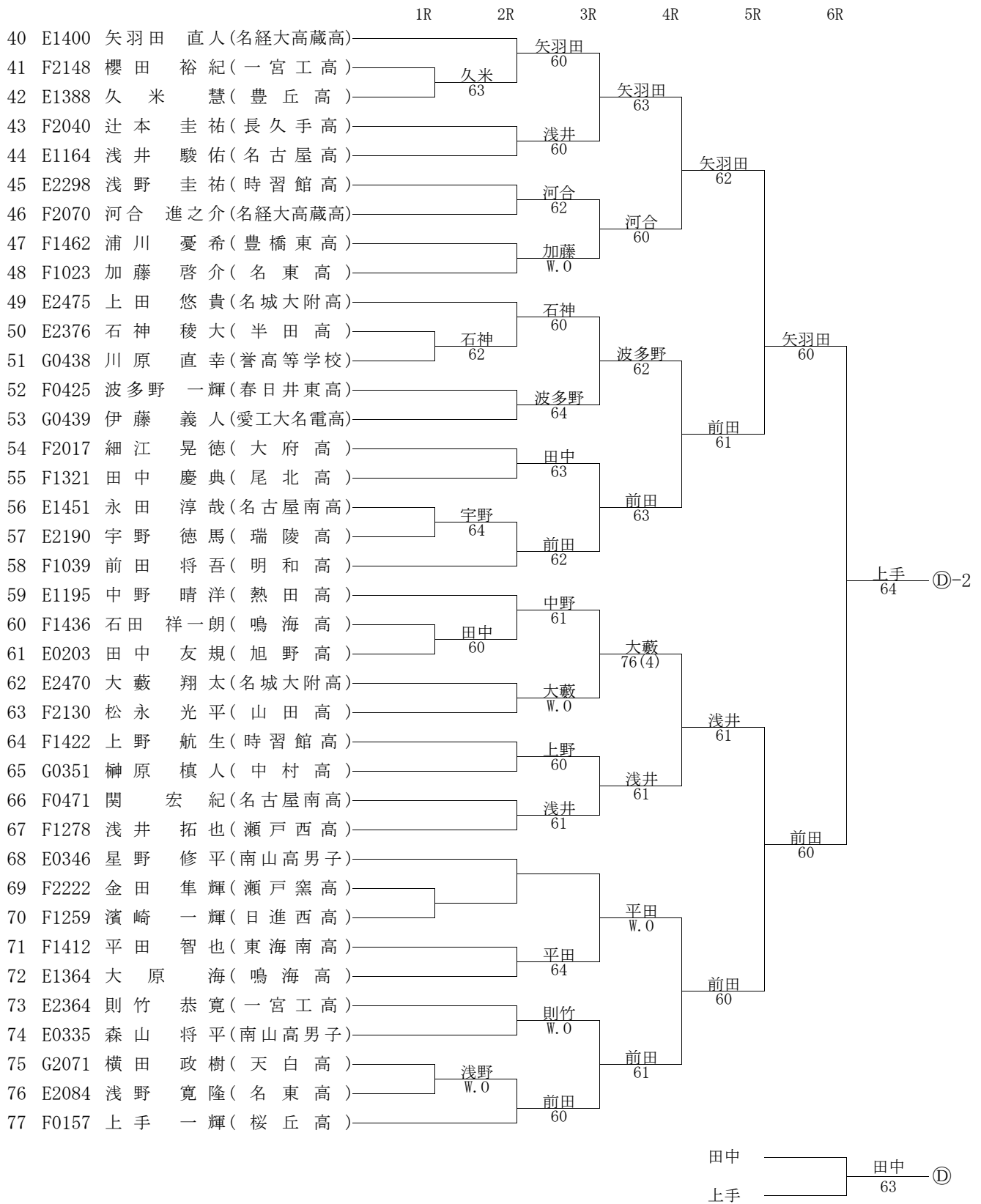
17歳以下男子シングルス



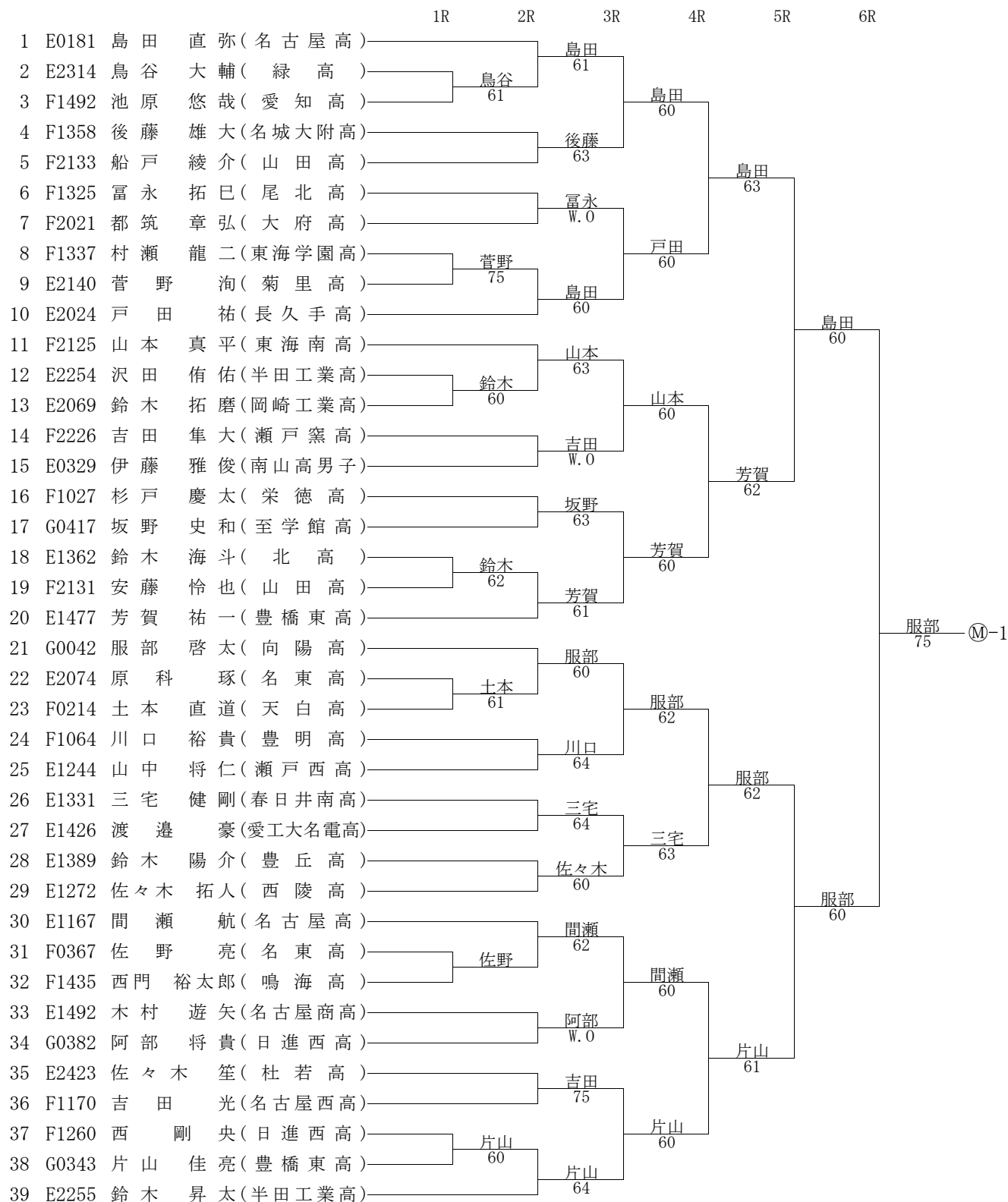
17歳以下男子シングルス



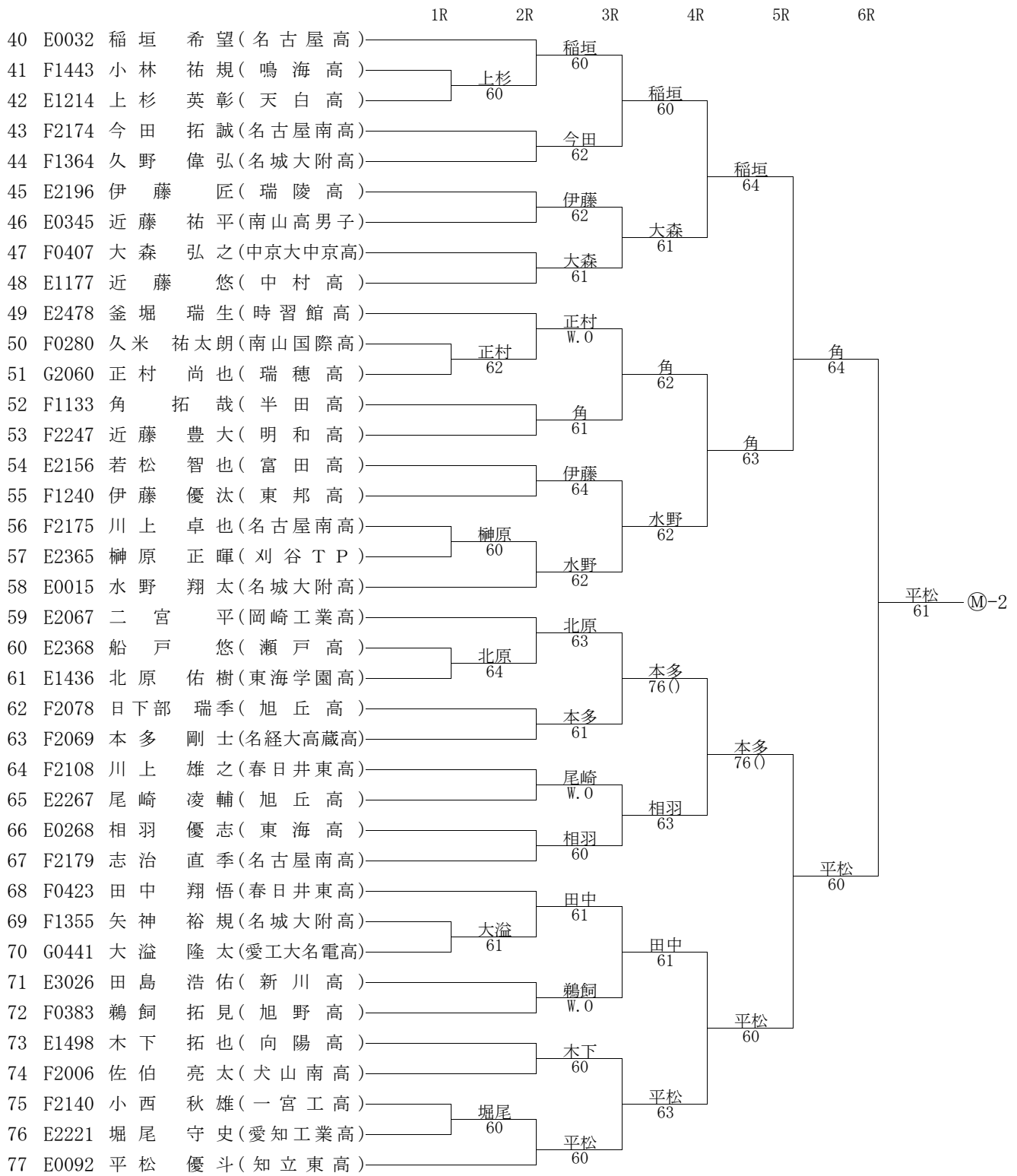
17歳以下男子シングルス



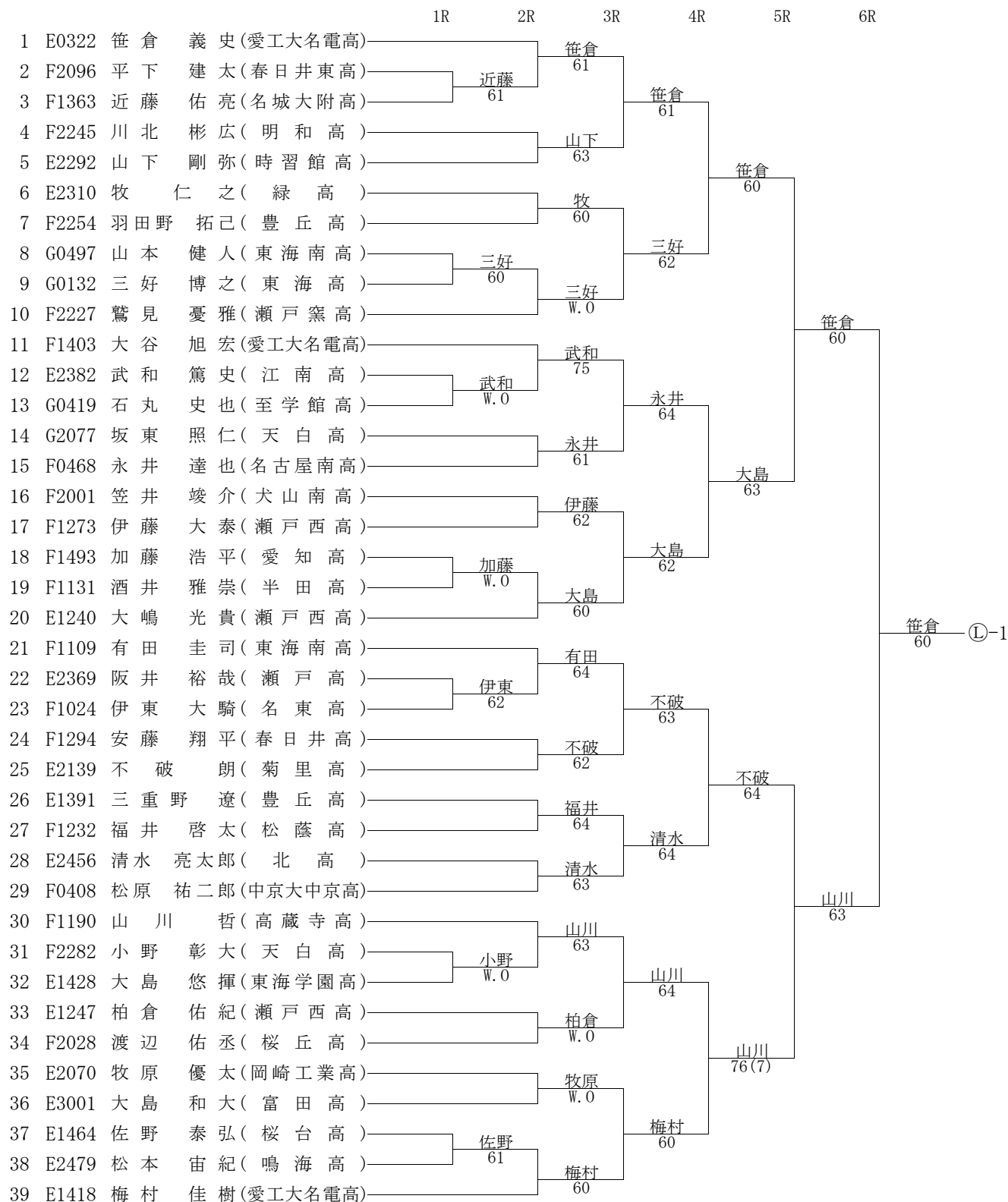
17歳以下男子シングルス



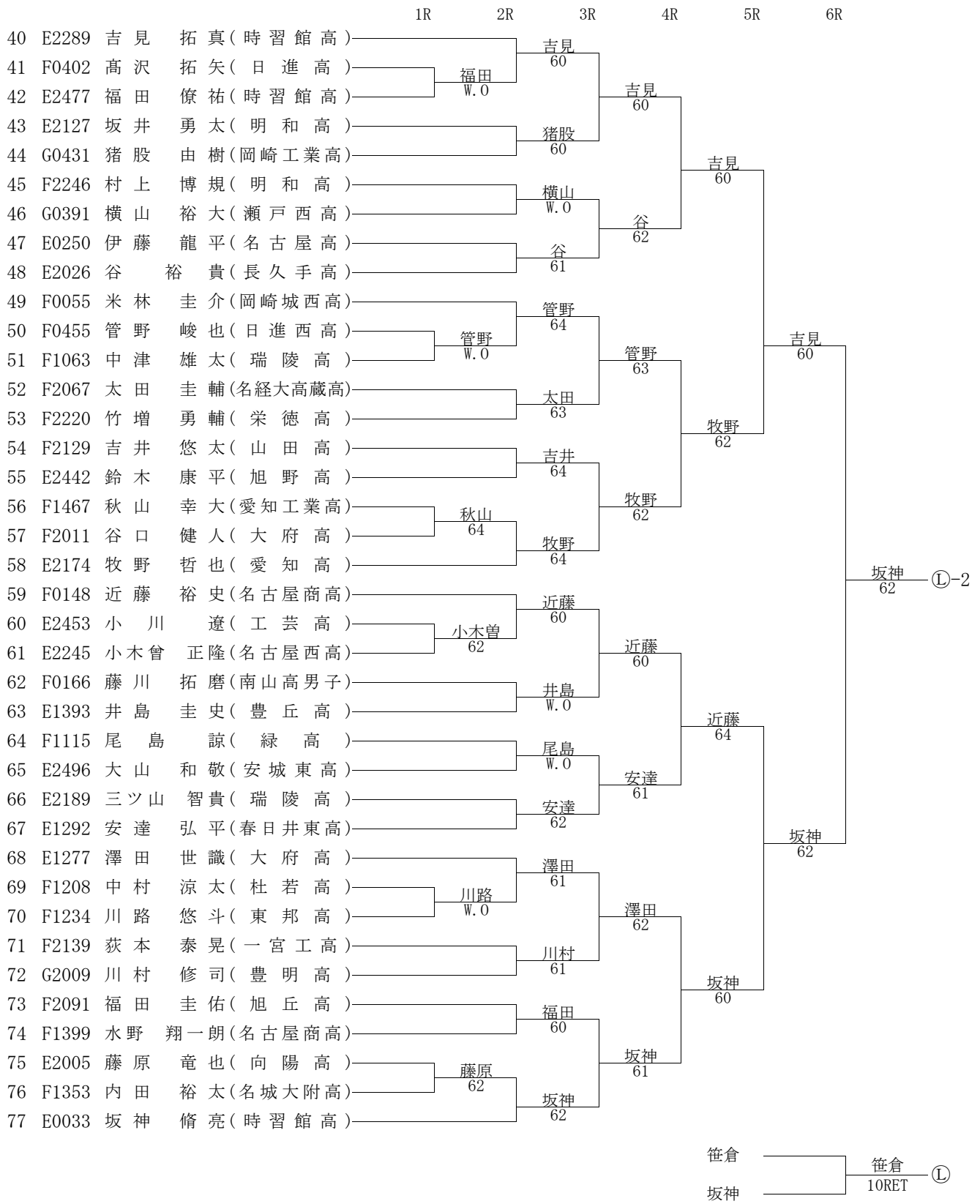
17歳以下男子シングルス



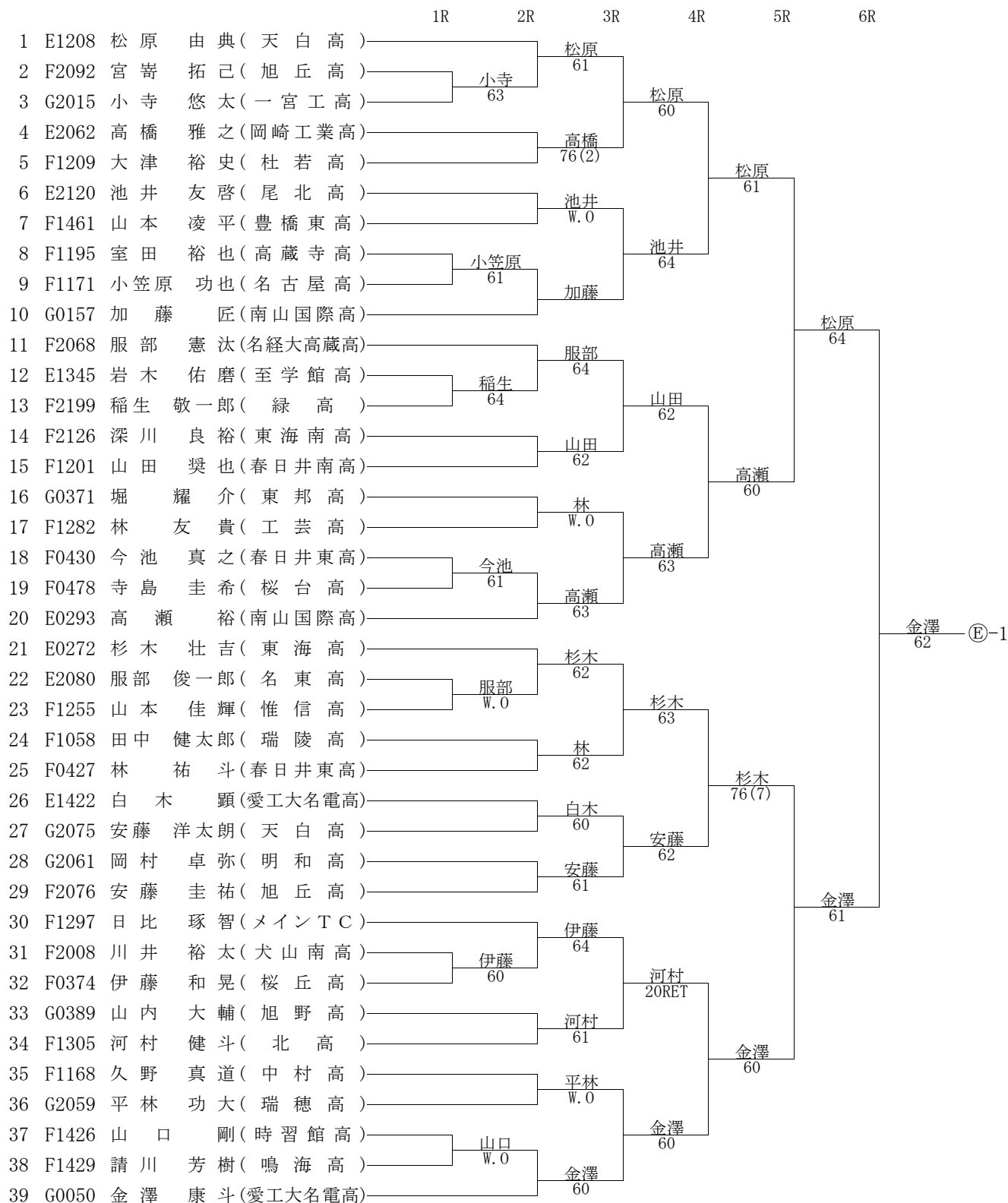
17歳以下男子シングルス



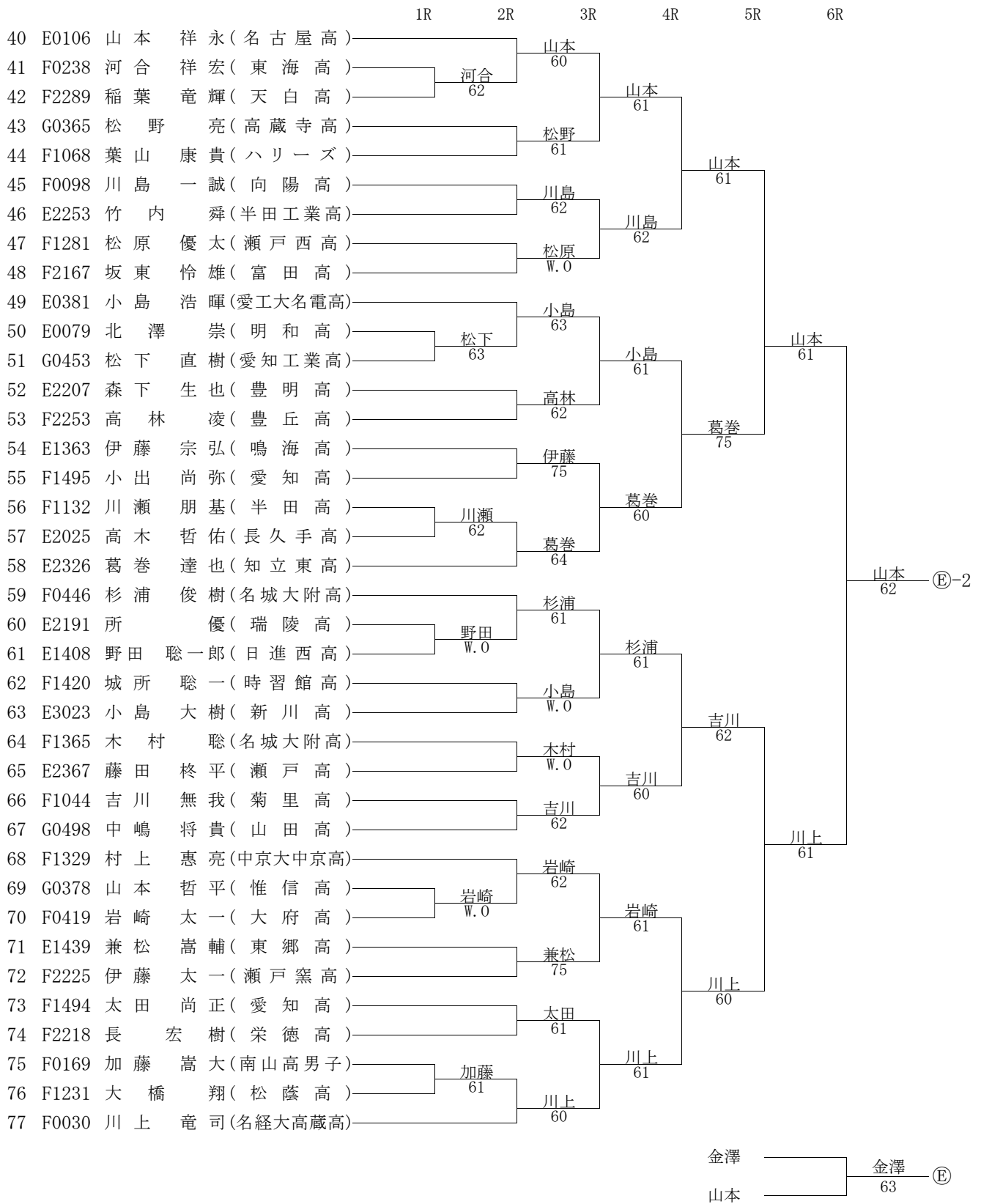
17歳以下男子シングルス



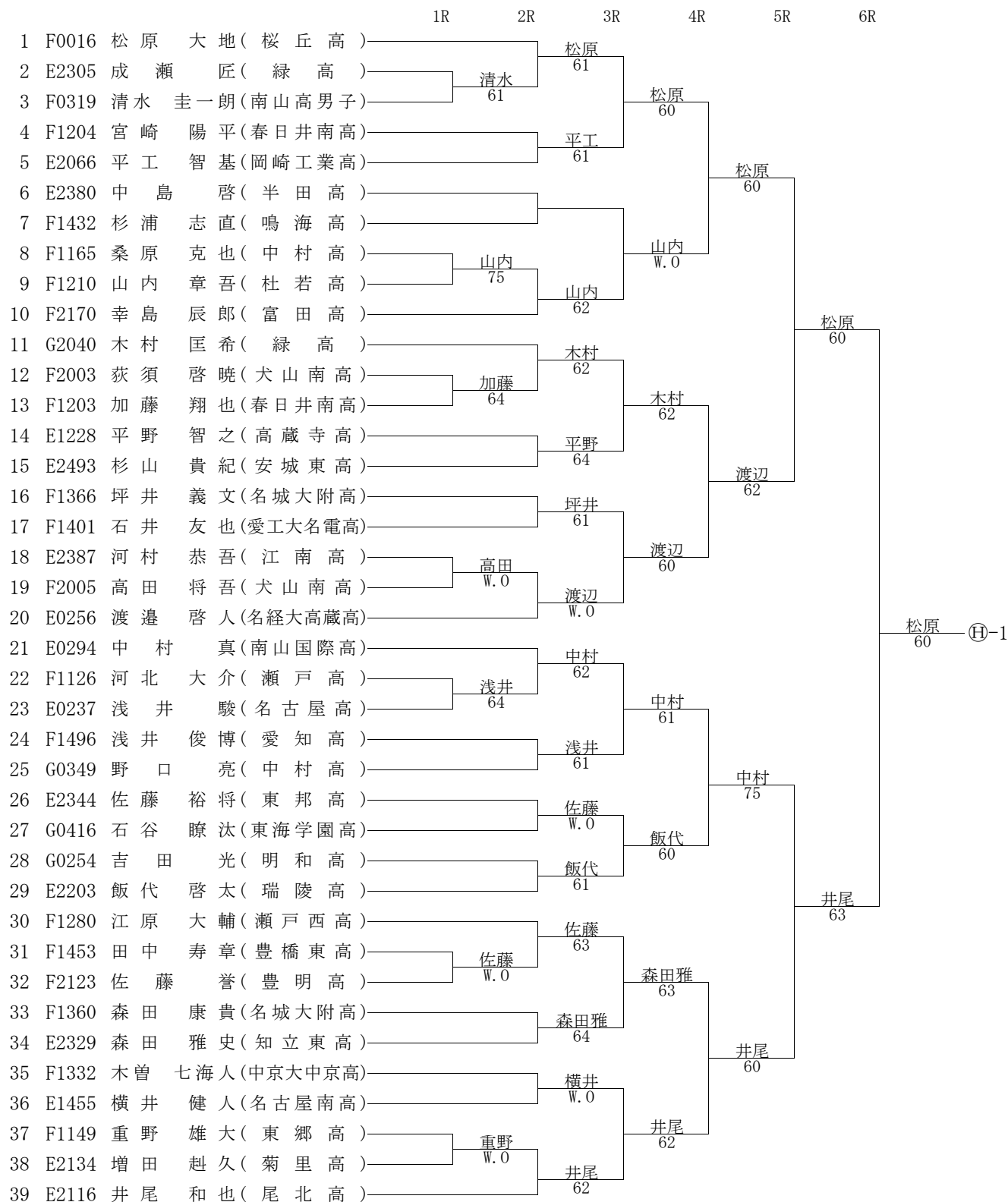
17歳以下男子シングルス



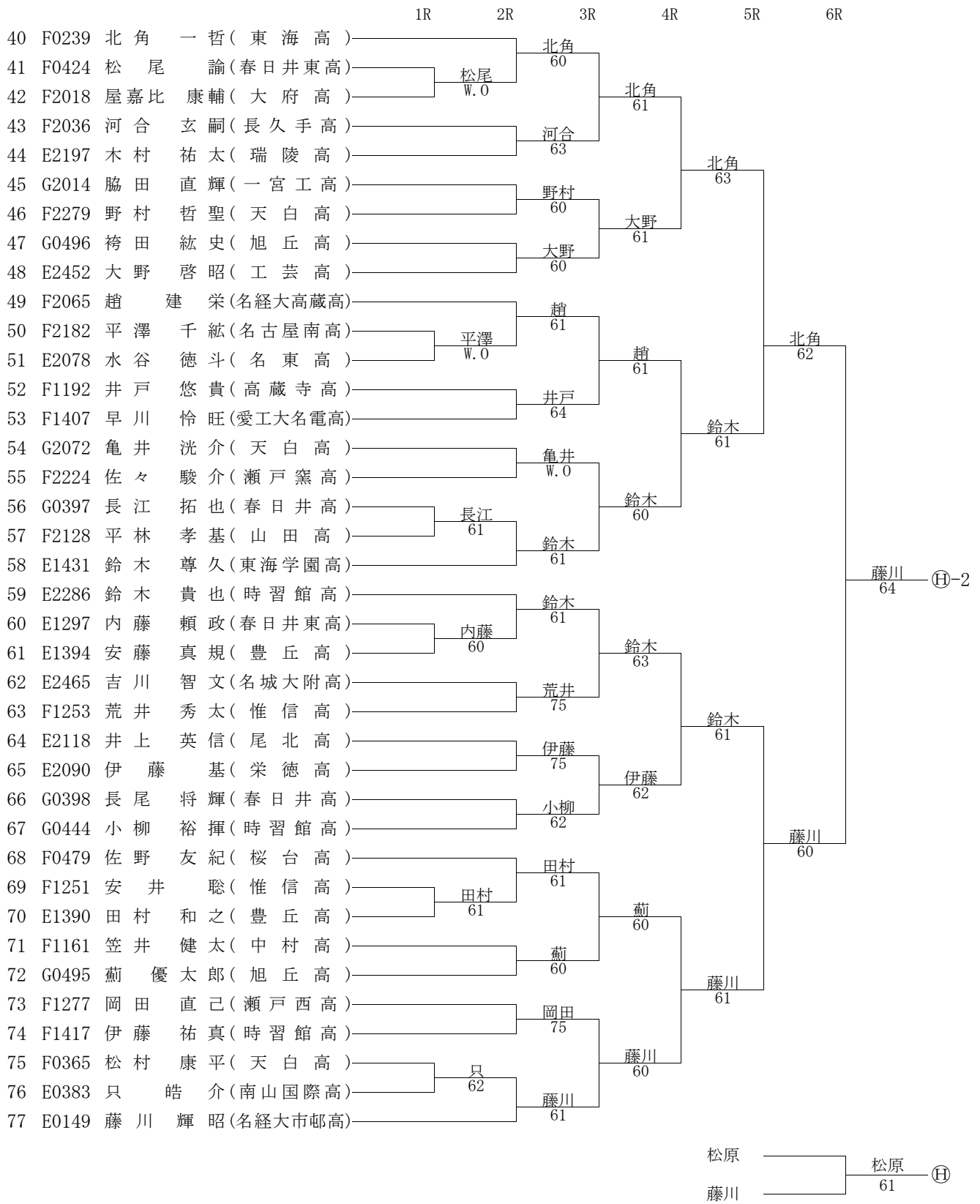
17歳以下男子シングルス



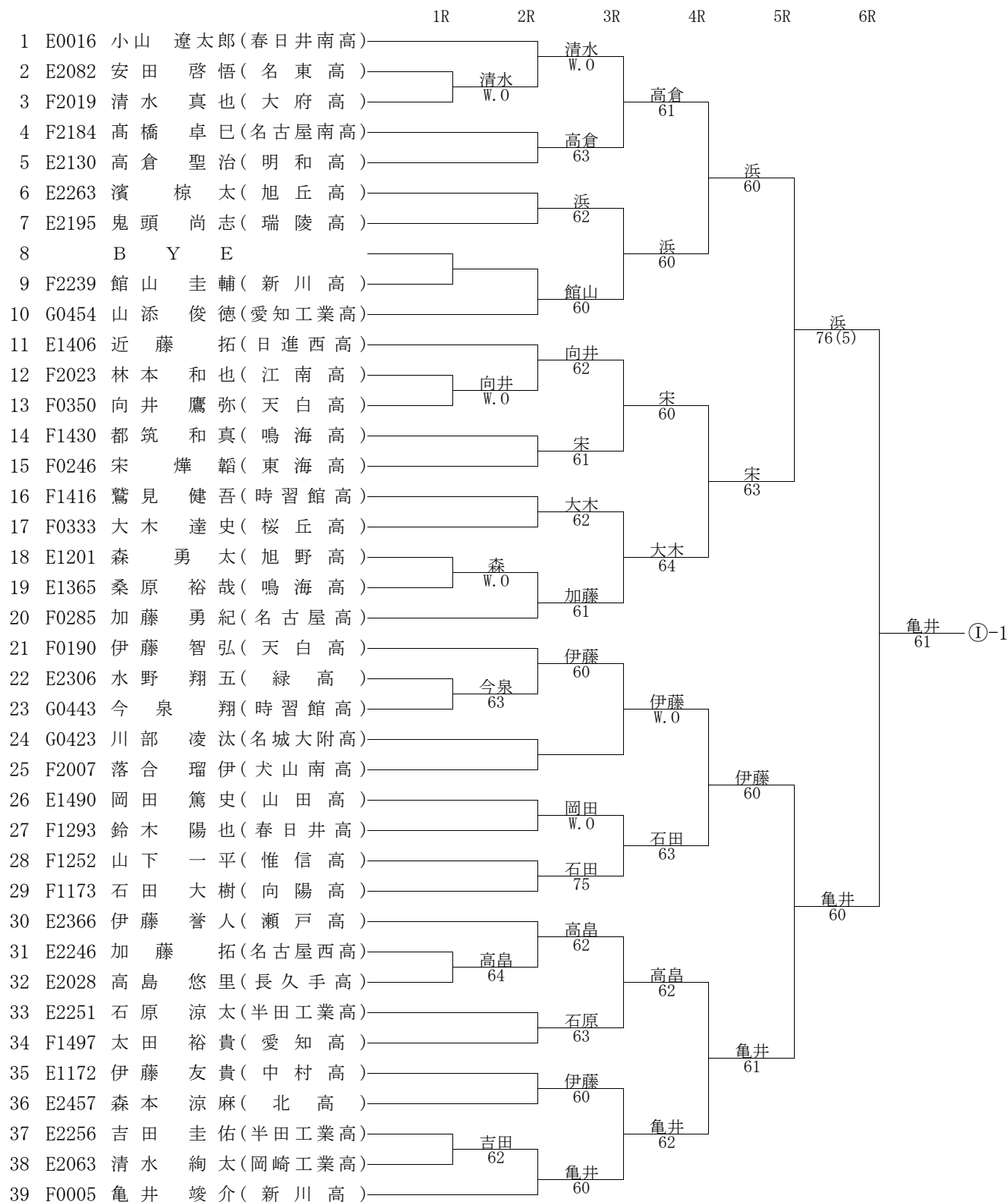
17歳以下男子シングルス



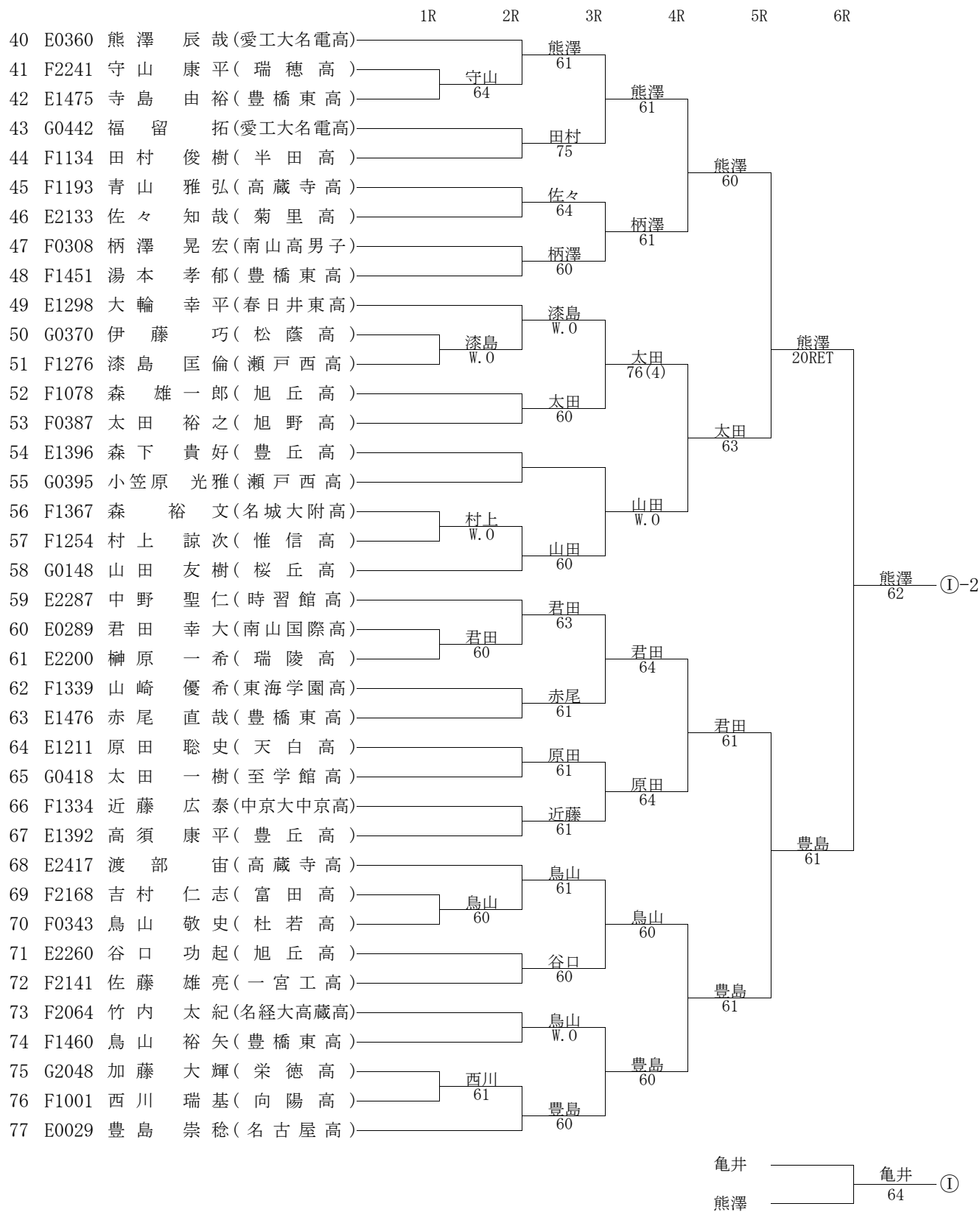
17歳以下男子シングルス



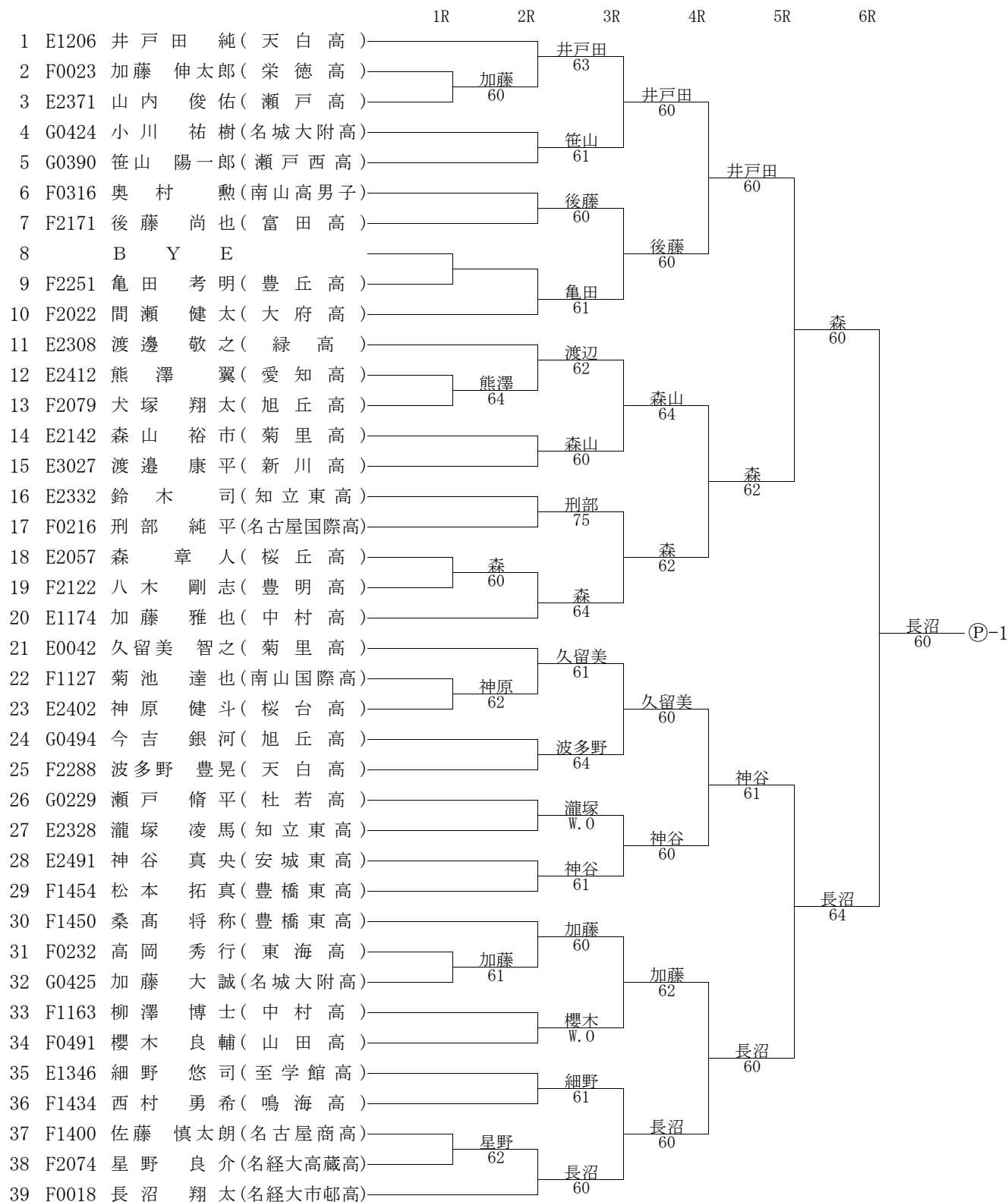
17歳以下男子シングルス



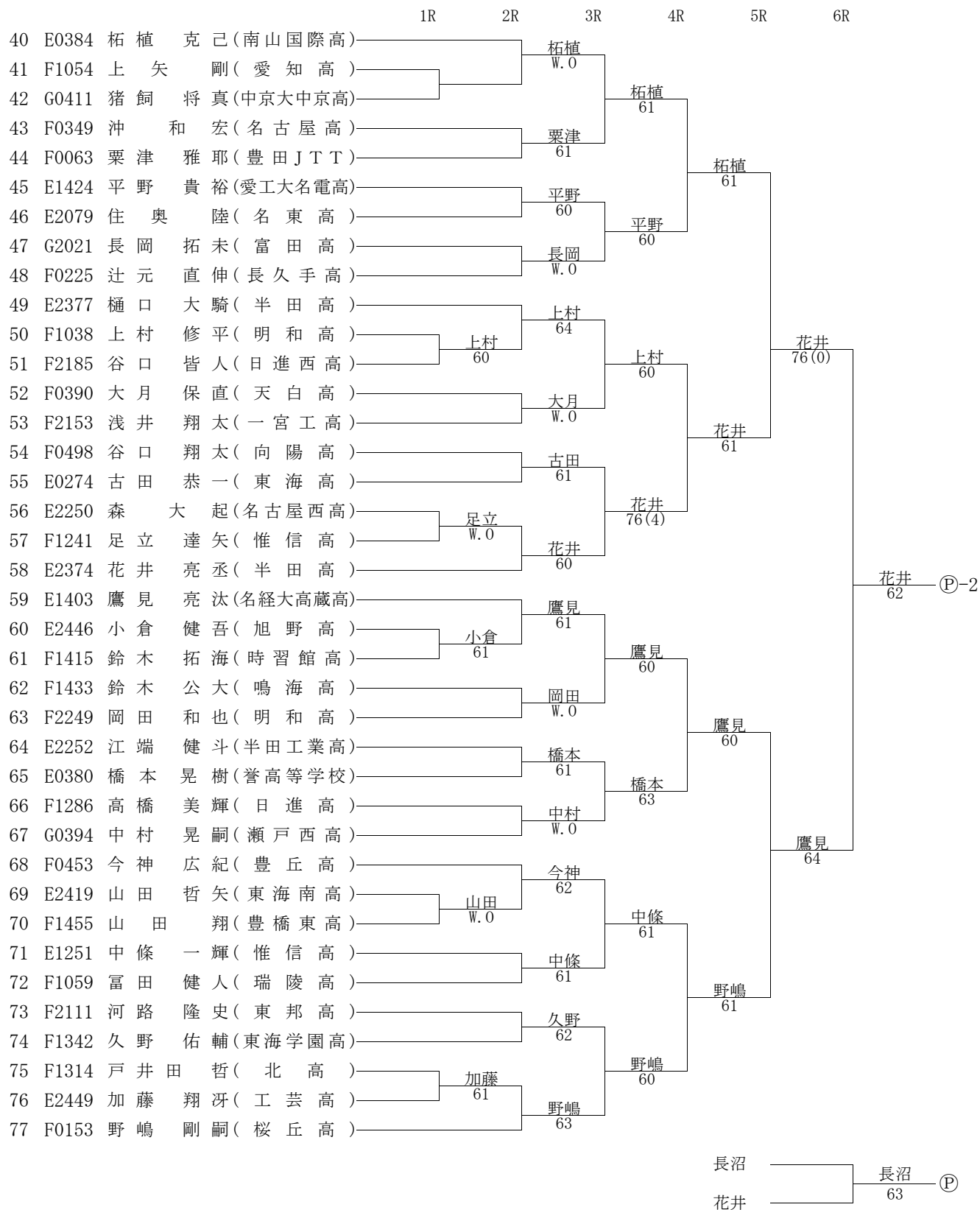
17歳以下男子シングルス



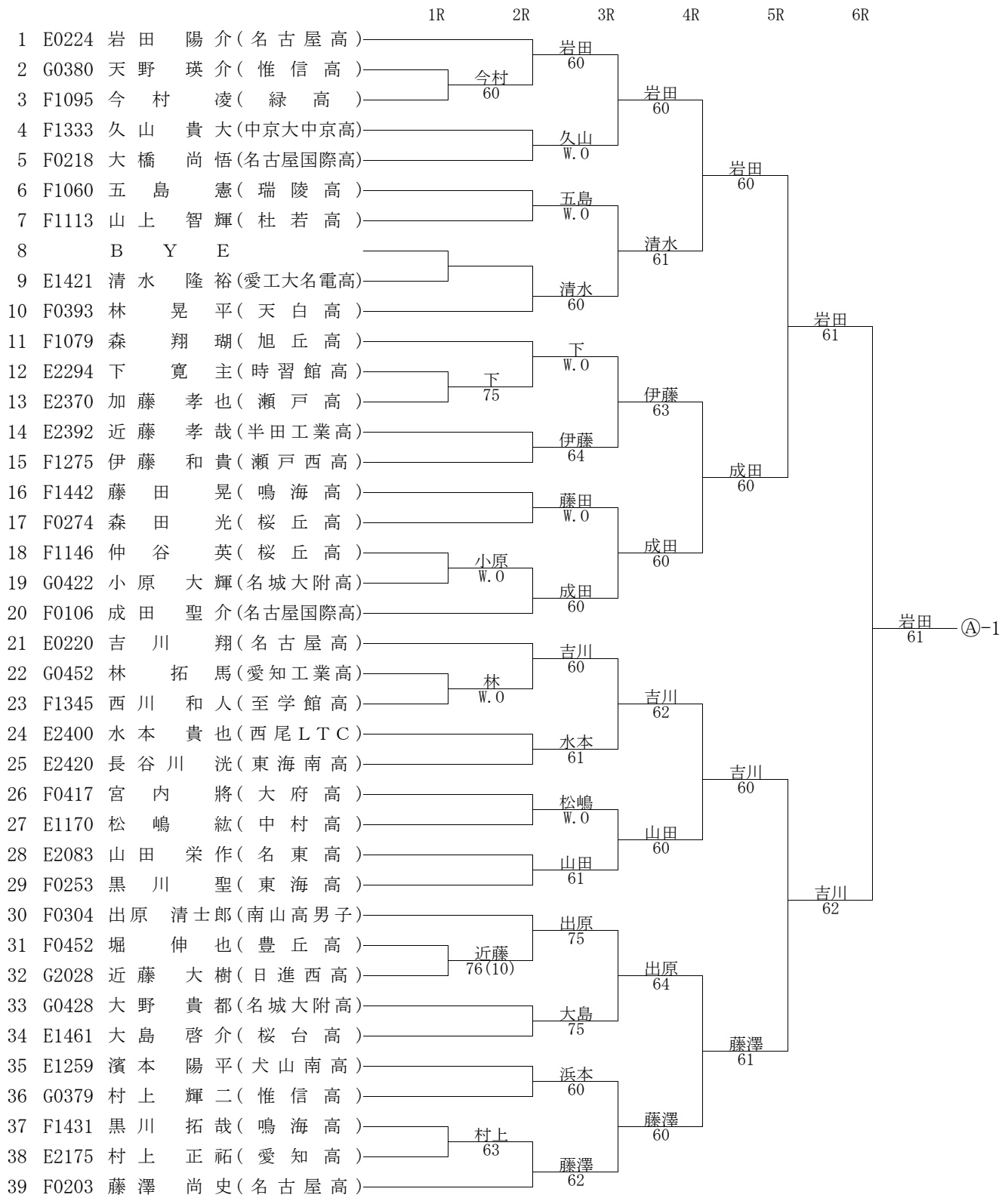
17歳以下男子シングルス



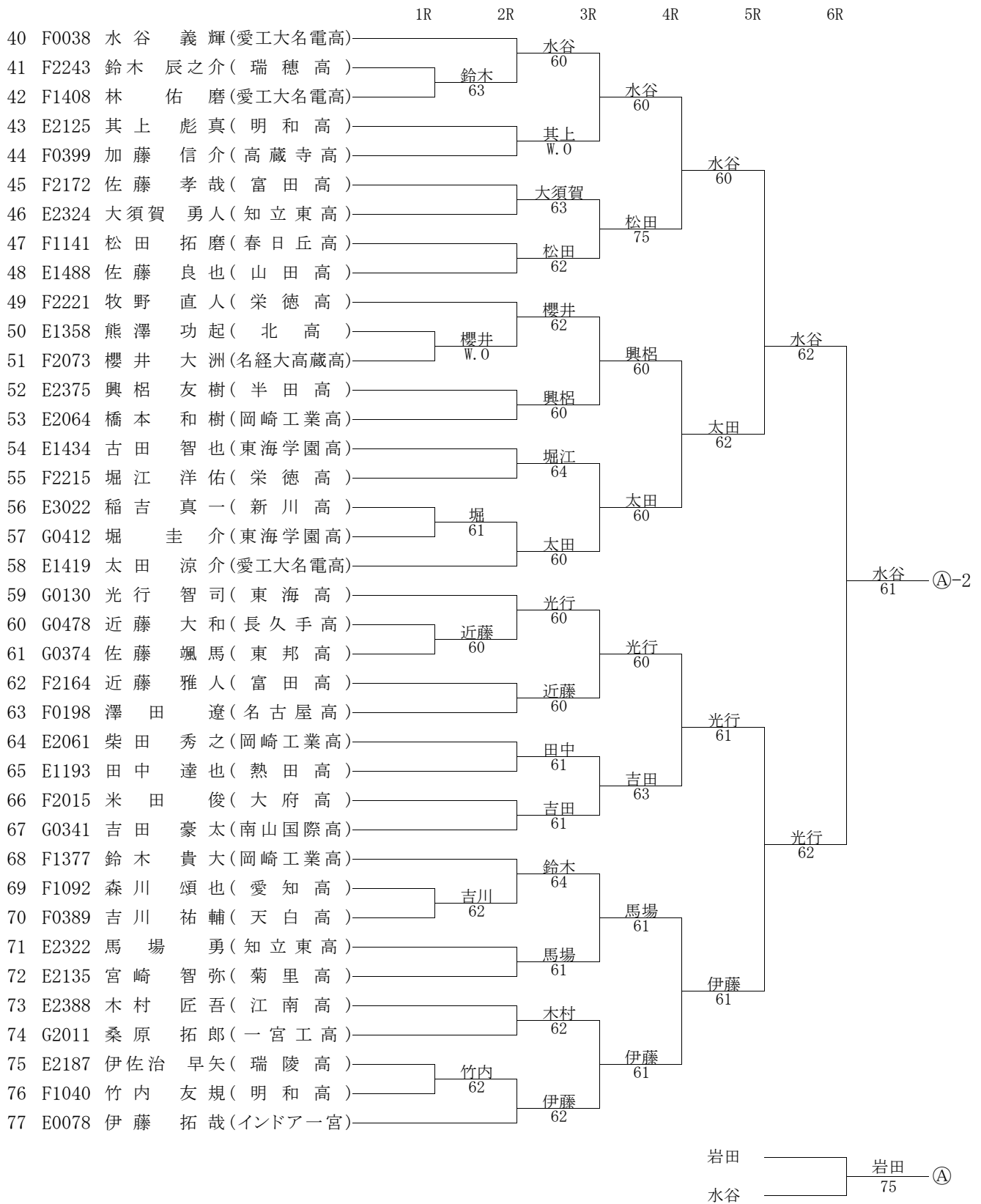
17歳以下男子シングルス



17歳以下男子シングルス



17歳以下男子シングルス



17歳以下男子ダブルス

| | 1R | 2R | 3R | 4R | 5R | 6R |
|------------------------|----|-------|-------|-------|-------|-----|
| 1 F0068 中山 遼太(名古屋高) | | | | | | |
| G0011 谷本 真人(名古屋高) | | | 中山・谷本 | | | |
| 2 F1136 伊藤 駿介(江南高) | | | 60 | | | |
| F1137 田中 涼介(江南高) | | 伊藤・田中 | | | | |
| 3 F1365 木村 聡(名城大附高) | | 76(5) | | 中山・谷本 | | |
| G0428 野村 貴都(名城大附高) | | | | 61 | | |
| 4 F0421 長坂 俊幸(大府高) | | | | | | |
| E1274 堤 覚志(大府高) | | | | 長坂・堤 | | |
| 5 F2169 森 勇人(富田高) | | | | 60 | | |
| G2020 緒方 重幸(富田高) | | | | | 中山・谷本 | |
| F1320 滝 貴弘(尾北高) | | | | | 60 | |
| G0409 櫻井 大介(尾北高) | | | 滝・櫻井 | | | |
| 7 E1344 松本 拓也(至学館高) | | | W.0 | | | |
| G0418 太田 一樹(至学館高) | | | | 伊藤・松永 | | |
| 8 E1172 伊藤 友貴(中村高) | | | | 60 | | |
| E1179 松永 輝(中村高) | | | 伊藤・松永 | | | |
| 9 F0464 植田 悠介(東海学園高) | | | | | | |
| E1434 古田 智也(東海学園高) | | | | | 中山・谷本 | |
| 10 G0476 安達 洋祐(長久手高) | | | | | 63 | |
| F2037 水谷 雅樹(長久手高) | | | 江端・沢田 | | | |
| 11 E2252 江端 健斗(半田工業高) | | | W.0 | | | |
| E2254 沢田 佑佑(半田工業高) | | | | 長江・熊崎 | | |
| 12 G0397 長江 拓也(春日井高) | | | | 64 | | |
| G0396 熊崎 陽介(春日井高) | | | 長江・熊崎 | | | |
| 13 F2249 岡田 和也(明和高) | | | | | | |
| G0254 吉田 光(明和高) | | | | | 平松・神谷 | |
| 14 F2177 浅野 功大(名古屋南高) | | | | | 62 | |
| G2027 三輪 祐己(名古屋南高) | | | 清水・森本 | | | |
| 15 E2456 清水 亮太郎(北高) | | | 63 | | | |
| E2457 森本 涼麻(北高) | | | | 平松・神谷 | | |
| 16 E0043 鈴木 雅也(愛知高) | | | | 60 | | |
| F0069 関 諒(愛知高) | | | | 平松・神谷 | | |
| 17 E0092 平松 優斗(知立東高) | | | | 62 | | |
| E2491 神谷 真央(安城東高) | | | | | | |
| 18 E2285 豊田 将也(時習館高) | | | | | 中山・谷本 | |
| E2292 山下 剛弥(時習館高) | | | 豊田・山下 | | 60 | ⓑ-1 |
| 19 E2306 水野 翔五(緑高) | | | 63 | | | |
| E2308 渡邊 敬之(緑高) | | 水野・渡邊 | | | | |
| 20 F1241 立川 達矢(惟信高) | | 61 | | 豊田・山下 | | |
| F1246 小堀 洗明(惟信高) | | | | 60 | | |
| 21 F0390 大月 保直(天白高) | | | | | | |
| E1216 後藤 太一(天白高) | | | | 安達・松尾 | | |
| 22 E1292 安達 弘平(春日井東高) | | | | | | |
| F0424 松尾 諭(春日井東高) | | | | | 豊田・山下 | |
| 23 F0374 伊藤 和晃(桜丘高) | | | | | 61 | |
| E1182 石河 将博(桜丘高) | | | | 伊藤・石河 | | |
| 24 F2243 鈴木 辰之介(瑞穂高) | | | 61 | | | |
| G2059 平林 功大(瑞穂高) | | | | 伊藤・石河 | | |
| 25 E1416 犬飼 庸介(愛工大名電高) | | | | 63 | | |
| E1426 渡邊 豪(愛工大名電高) | | | 犬飼・渡邊 | | | |
| 26 F2040 辻本 圭祐(長久手高) | | | | 62 | | |
| F2041 太田 涼介(長久手高) | | | | | 松原・萩原 | |
| 27 F2068 服部 憲汰(名経大高蔵高) | | | | | 62 | |
| F2065 趙 建榮(名経大高蔵高) | | | 佐藤・竹内 | | | |
| 28 G0374 藤内 颯馬(東邦高) | | | W.0 | | | |
| F1235 竹内 一生(東邦高) | | | | | 松原・萩原 | |
| 29 E1248 松原 昂平(瀬戸西高) | | | | 61 | | |
| F0404 萩原 一貴(瀬戸西高) | | | | 松原・萩原 | | |
| 30 G0352 岡安 航平(中村高) | | | | 60 | | |
| F1160 秋山 紘輝(中村高) | | | | | 松原・萩原 | |
| 31 F2021 都筑 章弘(大府高) | | | | | 64 | |
| F2019 清水 真也(大府高) | | | 稲垣・山崎 | | | |
| 32 E0032 稲垣 希望(名古屋高) | | | W.0 | | | |
| F1144 山崎 遼平(名古屋高) | | | | | | |
| 33 G0496 袴田 拓史(旭丘高) | | | | 稲垣・山崎 | | |
| F2092 宮崎 拓己(旭丘高) | | | | 62 | | |
| 34 F1435 西門 裕太郎(鳴海高) | | 西門・田口 | | | | |
| F1438 田口 崇登(鳴海高) | | 62 | | | | |
| 35 E1400 矢羽 直人(名経大高蔵高) | | | | 60 | | |
| E1403 鷹見 亮汰(名経大高蔵高) | | | | | | |

17歳以下男子ダブルス

| | 1R | 2R | 3R | 4R | 5R | 6R |
|----------------------|----|-------|-------|--------|-------|-------|
| 36 F0006 脇 脇 駿(名古屋高) | | | | | | |
| F1143 田 圭典(名古屋高) | | | | 河北・橋本 | | |
| 37 E2105 川 北 光人(尾北高) | | | | W.0 | | |
| E2117 橋 本 英典(尾北高) | | | 河北・橋本 | | | |
| G0441 橋 本 隆太(愛工大名電高) | | 76(6) | | | 鈴木・谷口 | |
| G0442 福 留 拓(愛工大名電高) | | | | | 62 | |
| 39 E2259 鈴木 隆太(旭丘高) | | | | 鈴木・谷口 | | |
| E2260 谷 口 功起(旭丘高) | | | | | | |
| 40 F2159 池 永 祐(安城東高) | | | | 64 | | |
| E2493 杉 山 貴紀(安城東高) | | | | | 鈴木・谷口 | |
| F1146 仲 谷 英(桜丘高) | | | | | 62 | |
| F0274 森 田 光(桜丘高) | | | | 笹山・中村 | | |
| G0390 笹 山 陽一郎(瀬戸西高) | | | | W.0 | | |
| G0394 中 村 晃嗣(瀬戸西高) | | | | | 笹山・中村 | |
| F0253 黒 川 聖(東海高) | | | | | 61 | |
| G0129 木 村 純也(東海高) | | | | 上野・渡辺 | | |
| F0299 上 野 航太(南山高男子) | | | | | 63 | |
| G0170 渡 邊 将也(南山高男子) | | | | | | 上杉・上野 |
| E2076 中 平 真之祐(名東高) | | | | | | 62 |
| F1025 宮 原 宝(名東高) | | | | 石川・青山 | | |
| F1197 石 川 拓磨(高蔵寺高) | | | | 61 | | |
| F1193 青 山 雅弘(高蔵寺高) | | | | | 石川・青山 | |
| F1236 金 森 確之伸(東邦高) | | | | | 64 | |
| G0372 安 達 勝熙(東邦高) | | | | 柄澤・奥村 | | |
| F0308 柄 澤 晃宏(南山高男子) | | | | W.0 | | |
| F0316 奥 村 勲(南山高男子) | | | | | 上杉・上野 | |
| F1272 北 橋 剛志(西陵高) | | | | | 75 | |
| G0388 澤 本 健司(西陵高) | | | | 白木・平野 | | |
| E1422 白 木 頭(愛工大名電高) | | | | 60 | | |
| E1424 平 野 貴裕(愛工大名電高) | | | | | 上杉・上野 | |
| F2175 川 上 卓也(名古屋南高) | | | | | 63 | |
| G2023 木 村 真輝(名古屋南高) | | | 吉井・船戸 | | | |
| F2129 吉 井 悠太(山田高) | | | 61 | | 上杉・上野 | |
| F2133 船 戸 綾介(山田高) | | | | | 61 | |
| E1214 上 杉 英彰(天白高) | | | | | | |
| E1215 上 野 慎也(天白高) | | | | | | 服部・稲熊 |
| E2060 中 川 友紀也(岡崎工業高) | | | | | | 61 |
| F1018 入 浜 雅史(岡崎工業高) | | | | 中川・入浜 | | |
| G0392 寺 田 真司(瀬戸西高) | | | | 62 | | |
| G0395 小 笠 原 光雅(瀬戸西高) | | | | | 中川・入浜 | |
| F2004 田 中 俊輝(犬山南高) | | | | | 60 | |
| F2007 落 合 瑠伊(犬山南高) | | | | 若山・福井 | | |
| G0368 若 山 諒太(松蔭高) | | | | W.0 | | |
| F1232 福 井 諒啓(松蔭高) | | | | | 中川・入浜 | |
| G0443 今 泉 翔(時習館高) | | | | | 60 | |
| F1415 鈴木 拓海(時習館高) | | | | 今泉・鈴木 | | |
| F1431 黒 川 拓哉(鳴海高) | | | | 63 | | |
| F1434 西 村 勇希(鳴海高) | | | | | 近藤・水野 | |
| F1355 矢 神 裕規(名城大附高) | | | | | 64 | |
| F1360 森 田 康貴(名城大附高) | | | | 近藤・水野 | | |
| G0478 近 藤 大和(長久手高) | | | | 60 | | |
| F2038 水 野 史章(長久手高) | | | | | 服部・稲熊 | |
| E2324 大 須 賀 勇人(知立東高) | | | | | 60 | |
| E2322 馬 場 勇(知立東高) | | | | 大須賀・馬場 | | |
| E1446 只 井 遊太郎(東郷高) | | | | 63 | | |
| E1440 山 内 健斗(東郷高) | | | | | 堀・小串 | |
| F1059 富 田 健人(瑞陵高) | | | | | 62 | |
| F1063 中 津 雄太(瑞陵高) | | | | 堀・小串 | | |
| F2240 堀 隼人(瑞穂高) | | | | 62 | | |
| F2242 小 串 瑛詢(瑞穂高) | | | | | 服部・稲熊 | |
| E3004 飯 田 真乃(富田高) | | | | | 60 | |
| F2164 近 藤 雅人(富田高) | | | | 荒川・伊藤 | | |
| E0223 荒 川 俊文(名古屋高) | | | | 60 | | |
| E0250 伊 藤 龍平(名古屋高) | | | | | 服部・稲熊 | |
| G0429 松 島 大志(旭野高) | | | | | 60 | |
| G0430 岩 阪 勝己(旭野高) | | | | 藤田・山中 | | |
| F1442 藤 田 晃(鳴海高) | | | | 62 | | |
| F1439 山 中 蓮(鳴海高) | | | | | 服部・稲熊 | |
| G0042 服 部 啓太(向陽高) | | | | 60 | | |
| F0056 稲 熊 元紀(向陽高) | | | | | | |

中山・谷本
服部・稲熊

中山・谷本 ①
61

17歳以下男子ダブルス

| | 1R | 2R | 3R | 4R | 5R | 6R |
|-----------------------|----|------|----|-------|-------|-------|
| 1 E0091 太田 潤 (名経大市邨高) | | | | | | |
| E0149 藤川 輝昭 (名経大市邨高) | | | | 太田・藤川 | | |
| 2 E2310 牧 仁之 (緑高) | | | | 60 | | |
| F1095 今村 凌 (緑高) | | 牧・今村 | | | | |
| F2045 青山 優太 (長久手高) | | W.0 | | | 太田・藤川 | |
| G0479 山拓 馬 (長久手高) | | | | | 63 | |
| E1232 太田 宏司 (高蔵寺高) | | | | | | |
| F0400 丸丸 翔平 (高蔵寺高) | | | | 太田・三丸 | | |
| F2086 馬 勇輝 (旭丘高) | | | | 60 | | |
| F2081 二上 貴也 (旭丘高) | | | | | | 太田・藤川 |
| E2409 鈴木 満仁 (東郷高) | | | | | 61 | |
| E1441 木戸 章輝 (瀬戸寮高) | | | | 鈴木・木戸 | | |
| F2222 金田 隼貴 (瀬戸寮高) | | | | W.0 | | |
| G2056 深田 雄貴 (瀬戸寮高) | | | | | 小林・居崎 | |
| F1029 森下 大輔 (栄徳高) | | | | | 61 | |
| E2085 森谷 浩哉 (栄徳高) | | | | 小林・居崎 | | |
| E2176 小居 林陽司 (愛知高) | | | | 61 | | |
| E2180 居崎 稔貴 (愛知高) | | | | | | 太田・藤川 |
| F1288 辻田 壮紀 (日進高) | | | | | 60 | |
| F1285 志水 恒恒 (日進高) | | | | | | |
| F1424 前小 柳紀 (時習館高) | | | | 前田・小柳 | | |
| G0444 小柳 裕輝 (時習館高) | | | | 63 | | |
| F1249 山井 阿織 (惟信高) | | | | | 安井・山口 | |
| F1251 安井 聡 (惟信高) | | | | 安井・山口 | | |
| F1318 矢島 篤 (尾北高) | | | | 76(3) | | |
| G0410 吉田 匠吾 (尾北高) | | | | | | 神谷・林 |
| F1161 笠井 健太 (中村高) | | | | | W.0 | |
| G0350 吉田 壮希 (中村高) | | | | 中村・坂野 | | |
| F1347 中村 圭佑 (至学館高) | | | | 75 | | |
| G0417 坂野 史和 (至学館高) | | | | | | 神谷・林 |
| E1207 神谷 直輝 (天白高) | | | | | 61 | |
| F0393 神林 晃一 (天白高) | | | | 神谷・林 | | |
| F0157 上村 悠輝 (桜丘高) | | | | W.0 | | |
| G0344 川村 一馬 (桜丘高) | | | | | | 太田・藤川 |
| E1329 大井 竜馬 (春日井南高) | | | | | 61 | ◎-1 |
| E1330 永木 幸治 (春日井南高) | | | | 大井・永木 | | |
| E0383 只福 皓介 (南山国際高) | | | | 64 | | |
| F2050 只島 努 (南山国際高) | | 只・福島 | | | | |
| F1243 西川 寛人 (惟信高) | | 62 | | | 大井・永木 | |
| F1255 山本 佳輝 (惟信高) | | | | | 63 | |
| F1299 長瀬 翔平 (熱田高) | | | | | | |
| F1298 伊藤 亮汰 (熱田高) | | | | 長瀬・伊藤 | | |
| F1405 加藤 淳 (愛工大名電高) | | | | 63 | | |
| F1406 服部 和樹 (愛工大名電高) | | | | | | 北原・土本 |
| F0488 村田 亮 (豊橋東高) | | | | | 75 | |
| E1479 大須 賀侑 (豊橋東高) | | | | | | |
| E2434 下村 崇晃 (松蔭高) | | | | 下村・林 | | |
| F1226 林 瑠偉 (松蔭高) | | | | W.0 | | |
| E1212 北原 貴混 (天白高) | | | | | 63 | |
| F0214 土本 直道 (天白高) | | | | 北原・土本 | | |
| F0455 管野 峻也 (日進西高) | | | | W.0 | | |
| E1406 近藤 拓 (日進西高) | | | | | | 藤澤・山口 |
| F2006 佐伯 亮太 (犬山南高) | | | | | 62 | |
| F2010 河村 志太 (犬山南高) | | | | 岩木・田中 | | |
| E1345 岩田 磨佑 (至学館高) | | | | W.0 | | |
| F0440 田中 亮太 (至学館高) | | | | | | 岩木・田中 |
| F2066 里村 憲一 (名経大高蔵高) | | | | | 76(1) | |
| F2074 星野 良介 (名経大高蔵高) | | | | 里村・星野 | | |
| E2013 舛谷 崇 (東邦高) | | | | 61 | | |
| E2012 吉田 広 (東邦高) | | | | | | 藤澤・山口 |
| G2024 富田 海斗 (名古屋南高) | | | | | 60 | |
| F2184 高橋 卓巳 (名古屋南高) | | | | | | |
| F0241 黒川 寛 (東海高) | | | | 黒川・田中 | | |
| F0236 田中 幸宏 (東海高) | | | | W.0 | | |
| F1468 坪井 裕太郎 (愛知工業高) | | | | | | 藤澤・山口 |
| F1469 小境 剛史 (愛知工業高) | | | | 加藤・鈴木 | | |
| F0169 藤高 嵩大 (南山高男子) | | 63 | | | | |
| F0173 鈴木 優介 (南山高男子) | | | | 藤澤・山口 | | |
| F0203 藤澤 尚史 (名古屋高) | | | | 61 | | |
| F0211 山口 武蔵 (名古屋高) | | | | | | |

17歳以下男子ダブルス

| | 1R | 2R | 3R | 4R | 5R | 6R |
|-----------------------|----|-------|----|-------|-------|-----------|
| 36 E2289 吉見拓真(時習館高) | | | | | | |
| E0033 坂神脩亮(時習館高) | | | | | | |
| 37 F1101 太田篤希(東海学園高) | | | | 吉見・坂神 | | |
| G0415 浅川拓夢(東海学園高) | | 太田・浅川 | 62 | | | |
| 38 F1491 村瀬元(愛知高) | | 61 | | 吉見・坂神 | | |
| F1092 森川頌也(愛知高) | | | | 60 | | |
| 39 F1323 伊藤拓樹(尾北高) | | | | | | |
| F1324 丹羽良哉(尾北高) | | | | 浅野・安田 | | |
| 40 E2084 浅野寛隆(名東高) | | | | 60 | | |
| E2082 安田啓悟(名東高) | | | | | 吉見・坂神 | |
| 41 F1258 浅原良安(日進西高) | | | | | 61 | |
| F1260 西剛央(日進西高) | | | | 浅原・西 | | |
| G0440 井上慶人(愛工大名電高) | | | | 75 | | |
| 42 F1402 宇野有貴(愛工大名電高) | | | | | 浅原・西 | |
| F1192 井戸悠貴(高蔵寺高) | | | | | 63 | |
| F1195 室澤裕千(高蔵寺高) | | | | 井戸・室田 | | |
| F2182 平内紘幸(名古屋南高) | | | | 63 | | |
| 44 G2026 竹内寛拓(名古屋南高) | | | | | | 吉見・坂神 |
| E2094 島田弥(栄徳高) | | | | | | 62 |
| E2088 芹田侑也(栄徳高) | | | | 島田・芹田 | | |
| 46 F2022 間瀬太(大府高) | | | | 63 | | |
| F2020 上野駿(大府高) | | | | | 近藤・水野 | |
| E2463 西川卓(名城大附高) | | | | | 60 | |
| E2466 伊藤貴大(名城大附高) | | | | 近藤・水野 | | |
| 48 F0148 近藤裕史(名古屋商高) | | | | 60 | | |
| F1399 水野翔一(名古屋商高) | | | | | 近藤・水野 | |
| 49 F1441 長谷川翔(鳴海高) | | | | | 76(6) | |
| F1440 玉置修也(鳴海高) | | | | 永井・浅野 | | |
| 50 E1303 永井雅大(春日井東高) | | | | 62 | | |
| E1302 浅野貴大(春日井東高) | | | | | | |
| 51 F2160 中島巧登(安城東高) | | | | | 伊藤・中野 | |
| E2497 河田悠平(安城東高) | | | | | 60 | |
| 52 B Y E | | | | 伊藤・中野 | | |
| 53 F0380 伊藤真一(熱田高) | | | | 60 | | |
| E1195 中野晴洋(熱田高) | | | | | | 北川・光行 ©-2 |
| E1475 寺島由裕(豊橋東高) | | | | | | 75 |
| E1476 赤尾直裕哉(豊橋東高) | | | | 江原・中村 | | |
| 55 E1353 江原裕紀(北高) | | | | 75 | | |
| F0443 中村広大(北高) | | | | | 江原・中村 | |
| 56 G0482 内山暁史(名東高) | | | | | 62 | |
| F2055 難波弘樹(名東高) | | | | 山崎・莉和 | | |
| 57 F1339 山崎優希(東海学園高) | | | | 61 | | |
| G0414 荻和鋭人(東海学園高) | | | | | 江原・中村 | |
| 58 F2210 長尾信吾(緑高) | | | | | 61 | |
| F2208 岡村耕介(緑高) | | | | 伊藤・藤原 | | |
| 59 F0495 伊藤峻志(向陽高) | | | | 60 | | |
| E2005 藤原竜也(向陽高) | | | | | 伊藤・藤原 | |
| 60 F1416 鷺本健吾(時習館高) | | | | | 75 | |
| F1423 山本宏(時習館高) | | | | 櫻井・尾崎 | | |
| 61 E2261 櫻井友紀也(旭丘高) | | | | 75 | | |
| E2267 尾崎凌輔(旭丘高) | | | | | | 北川・光行 |
| 62 F1287 中村勇太郎(日進高) | | | | | 62 | |
| F1290 小椋悠司(日進高) | | | | 青山・横井 | | |
| 63 E2087 青山一(栄徳高) | | | | 61 | | |
| E2089 横井寛之(栄徳高) | | | | | 峯園・森田 | |
| 64 F2158 峯園裕貴(安城東高) | | | | | 61 | |
| E2498 森田健太郎(安城東高) | | | | 峯園・森田 | | |
| 65 E2314 鳥谷大輔(緑高) | | | | 63 | | |
| E2305 成瀬匠(緑高) | | | | | | 北川・光行 |
| 66 F2134 前田正隆(山田高) | | | | | 60 | |
| G2001 室谷優(山田高) | | | | 平松・大輪 | | |
| 67 E1299 平松直樹(春日井東高) | | | | 64 | | |
| E1298 大輪幸平(春日井東高) | | | | | | |
| 68 F1443 小水祐規(鳴海高) | | | | | 北川・光行 | |
| G0446 小野洋毅(鳴海高) | | 官田・岡村 | | | 60 | |
| 69 E2219 宮田匠(愛知工業高) | | 64 | | | | |
| E2410 岡村拓実(愛知工業高) | | | | 北川・光行 | | |
| 70 F0239 北角哲(東海高) | | | | 60 | | |
| G0130 光行智司(東海高) | | | | | | |

太田・藤川
北川・光行
太田・藤川 ©
60

17歳以下男子ダブルス

| | 1R | 2R | 3R | 4R | 5R | 6R |
|-------------------------|----|--------|--------|--------|-------|----------|
| 1 E0016 小山 遼太郎 (春日井南高) | | | | | | |
| E0053 掘真 人 (春日井南高) | | | 山崎・木下 | | | |
| 2 E2075 井上 恭輔 (名東高) | | | W.O | | | |
| F0367 佐野 亮 (名東高) | | 山崎・木下 | | | | |
| 3 E2002 山崎 優作 (向陽高) | | 61 | | 山崎・木下 | | |
| E1498 木下 拓也 (向陽高) | | | | 61 | | |
| 4 F2077 鈴木 隼人 (旭丘高) | | | | | | |
| F2087 鳥居 野阿 (旭丘高) | | | 白石・石川 | | | |
| 5 E1411 白石 石創 (日進西高) | | | 64 | | | |
| E1410 石川 誠也 (日進西高) | | | | | 山崎・木下 | |
| 6 F1166 中井 希成 (中村高) | | | | | 61 | |
| F1167 水野 晃成 (中村高) | | | 中井・水野 | | | |
| 7 E2462 水伴 昭憲 (名城大附高) | | | 61 | | | |
| E2471 森 瞭 太 (名城大附高) | | | | 中井・水野 | | |
| 8 F0478 寺島 圭希 (桜台高) | | | | 63 | | |
| F0477 久富 晃揮 (桜台高) | | | 大島・村瀬 | | | |
| 9 E1428 大村 悠龍 (東海学園高) | | | | | | |
| F1337 瀨塚 龍二 (東海学園高) | | | | | | 山崎・木下 |
| 10 E2328 瀧塚 凌馬 (知立東高) | | | | | 64 | |
| E2327 西畑 大輔 (知立東高) | | | 瀧塚・西畑 | | | |
| 11 E2218 出木 信人 (愛知工業高) | | | 76(3) | | | |
| E2222 末大 樹 (愛知工業高) | | | | 瀧塚・西畑 | | |
| 12 E1443 加藤 敦己 (東郷高) | | | | 61 | | |
| F0465 鈴木 雄大 (東郷高) | | | 加藤・鈴木 | | | |
| 13 F2046 田中 捷太 (長久手高) | | | 64 | | | |
| F2042 柴 晃 樹 (長久手高) | | | | | 瀧塚・西畑 | |
| 14 F0468 永井 達也 (名古屋南高) | | | | | 75 | |
| F0472 伊藤 良樹 (名古屋南高) | | | 永井・伊藤 | | | |
| 15 E1420 鬼頭 宏旭 (愛工大名電高) | | | 63 | | | |
| F1409 益田 祐希 (愛工大名電高) | | | | 田中・波多野 | | |
| 16 F0246 宋 焯 韜 (東海高) | | | | 61 | | |
| G0132 三好 博翔 (東海高) | | | | | | |
| F0423 田中 悟之 (春日井東高) | | | 田中・波多野 | | | |
| 17 F0425 波多野 一輝 (春日井東高) | | | 63 | | | |
| 18 E1429 阪本 健次 (東海学園高) | | | | | | 権・佐宗 ⑥-1 |
| E1431 鈴木 尊久 (東海学園高) | | | 阪本・鈴木 | | | 63 |
| 19 F0372 長谷川 裕記 (中村高) | | | 61 | | | |
| F1165 桑原 克也 (中村高) | | 小笠原・後藤 | | | | |
| 20 F1171 小笠原 功也 (名古屋高) | | 62 | | 阪本・鈴木 | | |
| F1074 後藤 拓人 (名古屋高) | | | | 64 | | |
| 21 F1230 東方 佑樹 (松蔭高) | | | | | | |
| G0370 伊藤 巧 (松蔭高) | | | 藤井・橋本 | | | |
| 22 F0406 藤井 直也 (瀬戸西高) | | | 62 | | | |
| E1243 橋本 樹 (瀬戸西高) | | | | | 阪本・鈴木 | |
| 23 F2060 中島 秀成 (名東高) | | | | | 60 | |
| F2061 佐藤 大雅 (名東高) | | | | | | |
| E2405 谷口 智一 (知立東高) | | | 中島・佐藤 | | | |
| 24 E2407 安田 健汰 (知立東高) | | | 62 | | | |
| E1459 下木 健太 (桜台高) | | | | 中島・佐藤 | | |
| E1462 中村 文哉 (桜台高) | | | | 75 | | |
| 25 F1147 末安 高征 (知立東高) | | | 末安・宮嶋 | | | |
| E2404 宮嶋 拓也 (知立東高) | | | 76(2) | | | |
| 26 E0337 北岡 浩基 (南山高男子) | | | | | | 権・佐宗 |
| E0346 星野 修平 (南山高男子) | | | | | | 62 |
| 27 E1277 澤古 世識 (大府高) | | | 澤田・古橋 | | | |
| E1276 古橋 清貴 (大府高) | | | 61 | | | |
| 28 G2042 水上 雄介 (緑高) | | | | 権・佐宗 | | |
| F2203 上村 洋平 (緑高) | | | | 61 | | |
| 29 G0131 権 真一 (東海高) | | | | 62 | | |
| F0250 佐宗 真一 (東海高) | | | | | 権・佐宗 | |
| 30 E1264 桜井 雄規 (中京大中京高) | | | | | 61 | |
| E1267 古澤 慎之助 (中京大中京高) | | | 桜井・古澤 | | | |
| 31 F2014 柳瀬 勇利 (大府高) | | | 60 | | | |
| F2013 服部 佑治 (大府高) | | | | | | |
| 32 E1291 佐藤 寛太 (春日井東高) | | | | 長谷川・牧 | | |
| F2105 神谷 和希 (春日井東高) | | | 太田・小島 | | | |
| 33 E1419 太田 涼介 (愛工大名電高) | | | 62 | | | |
| E0381 小島 浩暉 (愛工大名電高) | | | | | | |
| 34 E1157 長谷川 右京 (杜若高) | | | | 長谷川・牧 | | |
| E2422 牧 涼 太 (杜若高) | | | | 76(10) | | |

17歳以下男子ダブルス

| | 1R | 2R | 3R | 4R | 5R | 6R |
|-----------------------|----|----|----|----|----|----|
| 36 E0224 岩田陽介 (名古屋高) | | | | | | |
| E0220 吉川翔 (名古屋高) | | | | | | |
| 37 G0464 茶山豊 (愛知高) | | | | | | |
| F1493 加藤浩平 (愛知高) | | | | | | |
| 38 F1473 伊藤聖希 (愛知工業高) | | | | | | |
| F1470 伊藤晋之 (愛知工業高) | | | | | | |
| 39 F2017 細江晃徳 (大府高) | | | | | | |
| F2011 谷口健人 (大府高) | | | | | | |
| 40 E2079 住谷奥陸 (名古屋高) | | | | | | |
| E2078 水谷斗 (名古屋高) | | | | | | |
| 41 F1044 吉川無我 (菊里高) | | | | | | |
| F1047 加藤怜 (菊里高) | | | | | | |
| 42 E2298 浅野圭祐 (時習館高) | | | | | | |
| E2477 福田僚祐 (時習館高) | | | | | | |
| 43 G2076 澤田玲 (天白高) | | | | | | |
| G2077 坂東仁 (天白高) | | | | | | |
| 44 E1343 西村尚記 (至学館高) | | | | | | |
| E1349 田中恭平 (至学館高) | | | | | | |
| 45 F1203 加藤翔也 (春日井南高) | | | | | | |
| F0177 立松佑基 (春日井南高) | | | | | | |
| 46 F1278 浅井拓也 (瀬戸西高) | | | | | | |
| F1273 伊藤大泰 (瀬戸西高) | | | | | | |
| 47 F1138 池田和樹 (江南高) | | | | | | |
| E2385 鶴見浩人 (江南高) | | | | | | |
| 48 F1209 大山津裕智 (杜若高) | | | | | | |
| F1113 山上智輝 (杜若高) | | | | | | |
| 49 F1276 漆島倫 (瀬戸西高) | | | | | | |
| F1279 秋田佑 (瀬戸西高) | | | | | | |
| 50 E1373 徳永拓克 (名城大附高) | | | | | | |
| E2464 中田拓希 (名城大附高) | | | | | | |
| 51 E0344 土井克哉 (南山高男子) | | | | | | |
| E0348 近藤斗斗 (南山高男子) | | | | | | |
| 52 E2251 石原大涼 (半田工業高) | | | | | | |
| E2253 竹内舜 (半田工業高) | | | | | | |
| 53 E1332 中川潤二 (春日井南高) | | | | | | |
| E1331 三宅健剛 (春日井南高) | | | | | | |
| 54 E0151 吉田友紀 (旭野高) | | | | | | |
| F0387 太田裕之 (旭野高) | | | | | | |
| 55 E1491 安里遊矢 (名古屋商高) | | | | | | |
| E1492 木村遊尚 (名古屋商高) | | | | | | |
| 56 F1495 小出弥 (愛知高) | | | | | | |
| E2412 熊澤翼 (愛知高) | | | | | | |
| 57 F1247 小山栗鋼 (惟信高) | | | | | | |
| G0378 本野哲平 (惟信高) | | | | | | |
| 58 E1483 上野良輔 (山田高) | | | | | | |
| F0491 櫻木良輔 (山田高) | | | | | | |
| 59 F2173 枇杷田直也 (富田高) | | | | | | |
| G2022 古岡亮太 (富田高) | | | | | | |
| 60 E1468 税聖翔 (瀬戸寮高) | | | | | | |
| E1470 篠塚翔 (瀬戸寮高) | | | | | | |
| 61 E0150 杉本真二郎 (明和高) | | | | | | |
| F2248 杉原悠介 (明和高) | | | | | | |
| 62 E2376 石神稜大 (半田高) | | | | | | |
| E2378 澤田知也 (半田高) | | | | | | |
| 63 F0489 石原福有 (山田高) | | | | | | |
| F0490 貝谷裕一 (山田高) | | | | | | |
| 64 F2199 稻生敬一郎 (緑高) | | | | | | |
| F2200 折戸泰樹 (緑高) | | | | | | |
| 65 F2089 家永平 (旭丘高) | | | | | | |
| F2083 織野佳陽 (旭丘高) | | | | | | |
| 66 E2248 水野陽介 (名古屋西高) | | | | | | |
| E2414 加藤雄大 (名古屋西高) | | | | | | |
| 67 F0492 鈴木悠弥 (山田高) | | | | | | |
| E1488 佐藤良也 (山田高) | | | | | | |
| 68 E1397 棚橋義和 (鳴海高) | | | | | | |
| E1363 伊藤宗弘 (鳴海高) | | | | | | |
| 69 E2366 伊藤誉一 (瀬戸高) | | | | | | |
| F1125 宮崎一貫 (瀬戸高) | | | | | | |
| 70 F0004 桑原貫太 (誉高等学校) | | | | | | |
| F0212 山口公平 (誉高等学校) | | | | | | |

権・佐宗 _____ 桑原・山口 ⑤
 桑原・山口 _____ 64

17歳以下男子ダブルス

| | 1R | 2R | 3R | 4R | 5R | 6R |
|---------------------------|----|-------|----|-------|-------|--------|
| 1 F0153 野嶋 剛嗣 (桜丘高) | | | | | | |
| F0016 松原 大地 (桜丘高) | | | | 野嶋・松原 | | |
| 2 G2043 倉本 歩 (緑高) | | | | 62 | | |
| F2204 山北 真弘 (緑高) | | 小林・山本 | | | | |
| F2088 小山 大輝 (旭丘高) | | 63 | | 野嶋・松原 | | |
| F2082 林本 洋輝 (旭丘高) | | | | 60 | | |
| 4 F1420 城所 聡一 (時習館高) | | | | | | |
| F1417 伊藤 祐真 (時習館高) | | | | 鈴木・森 | | |
| 5 F0475 鈴木 隆之介 (桜台高) | | | | W.0 | | |
| F0476 森大 樹 (桜台高) | | | | | 野嶋・松原 | |
| 6 E3022 稲小 吉島 真一 (新川高) | | | | | 60 | |
| E3023 小島 大樹 (新川高) | | | | 鈴木・畑 | | |
| 7 F0428 鈴木 博也 (春日井東高) | | | | 63 | | |
| F1172 畑博 文 (春日井東高) | | | | | 鈴木・畑 | |
| 8 E2200 榊原 一希 (瑞陵高) | | | | 63 | | |
| E2191 所秋 元 聖 (瑞陵高) | | | | | 榊原・所 | |
| 9 E1190 布目 聖丸 (熱田高) | | | | W.0 | | |
| E1192 岡田 良勝 (東郷高) | | | | | | 野嶋・松原 |
| 10 E1442 岡田 中雄 (東郷高) | | | | | 61 | |
| E1438 高須 立平 (名古屋高) | | | | 63 | | |
| 11 E0217 浅井 尚正 (愛知高) | | | | | | |
| E0237 太田 尚正 (愛知高) | | | | | 岡田・田中 | |
| 12 F1494 宮田 幸男 (菊里高) | | | | | W.0 | |
| G0467 松枝 幸一 (菊里高) | | | | | | |
| 13 E2136 大島 宏一 (菊里高) | | | | | | 中澤・藤原 |
| E2144 中澤 嵐 (惟信高) | | | | | 61 | |
| 14 E1249 藤原 裕希 (惟信高) | | | | | | |
| E1252 上田 喬之 (愛工大名電高) | | | | | 中澤・藤原 | |
| 15 E1417 梅村 佳樹 (愛工大名電高) | | | | 64 | | |
| E1418 古賀 翔太 (名経大高蔵高) | | | | | 中澤・藤原 | |
| 16 E1398 古賀 友貴 (名経大高蔵高) | | | | | 63 | |
| E1399 小崎 峻平 (豊橋東高) | | | | | | |
| E0285 小芳 賀祐和 (豊橋東高) | | | | 64 | | |
| E1477 G0101 宮下 晃茂 (誉高等学校) | | | | | | 野田・稲垣 |
| 18 E0380 橋本 晃樹 (誉高等学校) | | | | | | 64 |
| 19 E2177 岩瀬 英之 (愛知高) | | | | | | |
| E2175 村上 正祐 (愛知高) | | | | | 宮下・橋本 | |
| 20 F1163 柳澤 博土 (中村高) | | | | | 60 | |
| G0351 榊原 慎人 (中村高) | | | | | | |
| 21 E1439 兼松 嵩輔 (東郷高) | | | | | | |
| F1151 山田 啓人 (東郷高) | | | | | 兼松・山田 | |
| 22 G0468 小島 元気 (犬山南高) | | | | | | |
| F2005 高木 将吾 (犬山南高) | | | | | | 木下・則竹 |
| 23 E1374 木下 和希 (名城大附高) | | | | | 60 | |
| F0448 則竹 翔太 (名城大附高) | | | | | | |
| 24 F1487 松本 卓也 (桜台高) | | | | | | |
| F1488 吉田 圭佑 (桜台高) | | | | | 木下・則竹 | |
| 25 E1175 橋本 龍一 (中村高) | | | | | 62 | |
| E1177 近藤 悠 (中村高) | | | | | | |
| 26 G2041 杉野 奨悟 (緑高) | | | | | 61 | |
| F2202 安藤 良徳 (緑高) | | | | | | 野田・稲垣 |
| 27 G0452 林拓 馬 (愛知工業高) | | | | | 64 | |
| F1471 千葉 誠 (愛知工業高) | | | | | | |
| 28 F2059 岩井 慎 (名東高) | | | | | 林・千葉 | |
| G0485 山口 雄涼 (名東高) | | | | | 60 | |
| 29 E1168 加藤 伸章 (名古屋高) | | | | | | 井戸田・伊藤 |
| E1165 松井 亨 (名古屋高) | | | | | 60 | |
| 30 E1206 井戸田 純 (天白高) | | | | | | |
| F0190 伊藤 智弘 (天白高) | | | | | 61 | |
| 31 E0326 赤松 聖也 (南山高男子) | | | | | | 野田・稲垣 |
| E0335 森山 将平 (南山高男子) | | | | | 62 | |
| 32 F1372 川島 考永 (岡崎工業高) | | | | | | |
| F1377 鈴木 貴大 (岡崎工業高) | | | | | 61 | |
| 33 F2090 大野 成裕 (旭丘高) | | | | | | 野田・稲垣 |
| F2091 福田 圭佑 (旭丘高) | | | | | 61 | |
| 34 E1297 内藤 頼政 (春日井東高) | | | | | | |
| E1288 長谷川 貴也 (春日井東高) | | | | | 61 | |
| E1402 野田 健一郎 (名経大高蔵高) | | | | | | 野田・稲垣 |
| E0254 稲垣 靖力 (名経大高蔵高) | | | | | 75 | |

17歳以下男子ダブルス

| | 1R | 2R | 3R | 4R | 5R | 6R |
|-------------------------|----|----|----|-------|----|----|
| 36 E1421 清水 隆裕 (愛工大名電高) | | | | | | |
| E0062 穂積 凌平 (愛工大名電高) | | | | | | |
| 37 E1347 山本 大介 (至学館高) | | | | 清水・穂積 | | |
| E1346 細野 悠司 (至学館高) | | | | 60 | | |
| 38 E2495 杉浦 希 (安城東高) | | | | | | |
| E2496 大和 敬 (安城東高) | | | | | | |
| 39 F1289 河内 幸 (日進高) | | | | | | |
| F1284 清水 瑛治 (日進高) | | | | | | |
| 40 F2130 松永 光平 (山田高) | | | | 松永・土井 | | |
| F2136 土井 慎吾 (山田高) | | | | W.0 | | |
| 41 E2370 加藤 孝也 (瀬戸高) | | | | | | |
| F1126 河北 大介 (瀬戸高) | | | | | | |
| 42 F1418 小松 祐介 (時習館高) | | | | 加藤・河北 | | |
| F1422 上野 航生 (時習館高) | | | | 76(5) | | |
| 43 F0496 上田 晶彦 (向陽高) | | | | | | |
| E1497 林 宏樹 (向陽高) | | | | | | |
| F2238 岩崎 伸樹 (新川高) | | | | | | |
| E3026 田島 浩佑 (新川高) | | | | | | |
| 45 F1190 山川 哲 (高蔵寺高) | | | | | | |
| F1191 長澤 尚汰 (高蔵寺高) | | | | | | |
| 46 F2128 平落 孝基 (山田高) | | | | 山川・長澤 | | |
| F2135 合健 太朗 (山田高) | | | | 60 | | |
| 47 F1429 請川 芳樹 (鳴海高) | | | | | | |
| E2479 松本 宙紀 (鳴海高) | | | | | | |
| 48 F2178 小栗 優貴 (名古屋南高) | | | | 小栗・志治 | | |
| F2179 志治 直季 (名古屋南高) | | | | W.0 | | |
| 49 G2074 稲熊 琢椰 (天白高) | | | | | | |
| F2284 近見 輔 (天白高) | | | | | | |
| 50 F0384 神村 大憲吾 (旭野高) | | | | | | |
| E2446 小倉 健吾 (旭野高) | | | | | | |
| 51 F1445 阪本 大地 (瀬戸北高) | | | | | | |
| F1444 井上 智也 (瀬戸北高) | | | | | | |
| 52 B Y E | | | | | | |
| 53 E2152 安藤 聡一郎 (富田高) | | | | | | |
| E2160 石田 将也 (富田高) | | | | | | |
| 54 E0256 渡邊 啓人 (名経大高蔵高) | | | | | | |
| F0254 稲生 斗夢 (名経大高蔵高) | | | | | | |
| 55 E1493 近藤 淳平 (名古屋商高) | | | | | | |
| F1400 佐藤 慎太郎 (名古屋商高) | | | | | | |
| 56 F2246 村上 博規 (明和高) | | | | | | |
| G2061 岡村 卓弥 (明和高) | | | | | | |
| 57 E2245 小木 曾正隆 (名古屋西高) | | | | | | |
| E2246 加藤 拓 (名古屋西高) | | | | | | |
| 58 F1477 濱島 慎ノ介 (向陽高) | | | | | | |
| F1175 河合 優 (向陽高) | | | | | | |
| 59 E1489 尾藤 雄斗 (山田高) | | | | | | |
| E1490 岡田 篤史 (山田高) | | | | | | |
| 60 E1233 小林 和一喜 (高蔵寺高) | | | | | | |
| E1230 小三輪 貴 (高蔵寺高) | | | | | | |
| 61 F1169 吉田 康平 (中村高) | | | | | | |
| G0349 野口 亮 (中村高) | | | | | | |
| 62 G0477 小林 剛也 (長久手高) | | | | | | |
| F2049 小宮 功一 (長久手高) | | | | | | |
| 63 F1317 安江 和純也 (尾北高) | | | | | | |
| F1319 増田 友碩 (名東高) | | | | | | |
| 64 G0486 山崎 真亮 (名東高) | | | | | | |
| F2053 真田 亮輔 (名東高) | | | | | | |
| 65 F1436 石田 祥一朗 (鳴海高) | | | | | | |
| F1430 都筑 和真 (鳴海高) | | | | | | |
| E2494 濱田 浩史 (安城東高) | | | | | | |
| 66 F2161 太田 拓磨 (安城東高) | | | | | | |
| F2084 酒井 啓輔 (旭丘高) | | | | | | |
| F2085 宮木 悠二 (旭丘高) | | | | | | |
| 68 G0498 中嶋 将貴 (山田高) | | | | | | |
| F2132 園田 航 (山田高) | | | | | | |
| 69 E2315 曾木 優貴 (緑高) | | | | | | |
| E2317 日比 康人 (緑高) | | | | | | |
| 70 E0243 酒井 亮介 (名古屋高) | | | | | | |
| E0228 加藤 大貴 (名古屋高) | | | | | | |

野田・稲垣
酒井・加藤 ©
酒井・加藤 64

17歳以下男子ダブルス

| | 1R | 2R | 3R | 4R | 5R | 6R |
|----|----------------------|-------|-------|-------|-------|-------|
| 1 | E0246 柴田 修平 (名古屋高) | | | | | |
| | E0106 山本 永 (名古屋高) | | | | | |
| 2 | F1159 坂本 幹崇 (中村高) | | 柴田・山本 | | | |
| | G0348 鬼頭 卓大 (中村高) | | 61 | | | |
| 3 | E2062 高橋 雅之 (岡崎工業高) | | | 柴田・山本 | | |
| | E2070 高橋 優太 (岡崎工業高) | 高橋・牧原 | 60 | 60 | | |
| 4 | G0407 六鹿 友樹 (尾北高) | | | | | |
| | G0408 近藤 優斗 (尾北高) | | | 六鹿・近藤 | | |
| 5 | F2043 浅井 大輝 (長久手高) | | | W.0 | | |
| | F2048 太田 啓介 (長久手高) | | | | 柴田・山本 | |
| 6 | F1234 川路 悠斗 (東邦高) | | | | 62 | |
| | F1233 佐木 堂弘 (東邦高) | | 渋田・近藤 | | | |
| 7 | F0034 渋田 佳祐 (日進西高) | | 61 | | | |
| | G0383 近藤 直生 (日進西高) | | | 渋田・近藤 | | |
| 8 | F1060 五島 憲 (瑞陵高) | | | | 61 | |
| | E2198 河添 亮祐 (瑞陵高) | | | 丹羽・林 | | |
| | F2176 丹羽 辰平 (名古屋南高) | | | W.0 | | |
| | F2181 林 弥 (名古屋南高) | | | | | 柴田・山本 |
| 10 | F1305 河村 健斗 (北高) | | | | 61 | |
| | F1312 安井 一将 (北高) | | | 水野・山中 | | |
| 11 | E1246 水野 元将 (瀬戸西高) | | 64 | | | |
| | E1244 山田 仁 (瀬戸西高) | | | 牧野・熊澤 | | |
| 12 | F2058 田中 秀幸 (名東高) | | | 60 | | |
| | F2051 野中 爽平 (名東高) | | 牧野・熊澤 | | | |
| 13 | E2174 牧野 哲也 (愛知高) | | 61 | | | |
| | E2178 熊澤 大貴 (愛知高) | | | | 井尾・井上 | |
| 14 | E1354 加藤 瑞樹 (北高) | | | | 63 | |
| | E1355 河合 雄斗 (北高) | | 加藤・河合 | | | |
| 15 | F0350 向井 鷹弥 (天白高) | | 64 | | | |
| | G2073 永田 郁実 (天白高) | | | 井尾・井上 | | |
| 16 | E2131 佐藤 寛之 (明和高) | | | 62 | | |
| | E2129 高井 優 (明和高) | | 井尾・井上 | | | |
| 17 | E2116 井上 和英 (尾北高) | | 61 | | | |
| | E2118 井上 信 (尾北高) | | | | | 柴田・山本 |
| 18 | E2056 西川 晃平 (桜丘高) | | | | 63 | ①-1 |
| | F1016 山田 拓也 (桜丘高) | | | 西川・山田 | | |
| 19 | E2474 児玉 野翔 (名城大附高) | | 75 | | | |
| | F1351 児玉 駿 (名城大附高) | | 児玉・長岡 | | | |
| 20 | E2091 長山 直哉 (栄徳高) | | 61 | | | |
| | F1030 松原 大士 (栄徳高) | | | 西川・山田 | | |
| 21 | F1043 河合 紀幸 (菊里高) | | | 62 | | |
| | E2137 山口 晃一 (菊里高) | | | 小野・野村 | | |
| 22 | F2282 小野 彰大 (天白高) | | 61 | | | |
| | F2279 野村 哲聖 (天白高) | | | | 西川・山田 | |
| 23 | F0205 飯田 達郎 (名古屋高) | | | 63 | | |
| | F0285 加藤 勇紀 (名古屋高) | | | 飯田・加藤 | | |
| 24 | F2180 城田 敬広 (名古屋南高) | | 61 | | | |
| | F2183 森山 遼 (名古屋南高) | | | 飯田・加藤 | | |
| 25 | E2143 江崎 智弥 (菊里高) | | | 63 | | |
| | E2135 宮崎 弥 (菊里高) | | 伊東・梅村 | | | |
| 26 | F1024 伊東 大騎 (名東高) | | 60 | | | |
| | F1022 梅村 祐汰 (名東高) | | | | 坂・成田 | |
| 27 | G0134 大野 健太 (東海高) | | | 76(1) | | |
| | F0251 浜島 圭佑 (東海高) | | 大野・浜島 | | | |
| 28 | F1062 高橋 信 (瑞陵高) | | 64 | | | |
| | E2185 高川 翔平 (瑞陵高) | | | 伊藤・林 | | |
| 29 | G0439 伊藤 義人 (愛工大名電高) | | | 61 | | |
| | F1408 林 佑磨 (愛工大名電高) | | | 伊藤・林 | | |
| 30 | F1275 伊藤 和貴 (瀬戸西高) | | 64 | | | |
| | F1277 岡田 直己 (瀬戸西高) | | | | 坂・成田 | |
| 31 | E2142 森山 裕太 (菊里高) | | | 61 | | |
| | F1045 堀 慎太郎 (菊里高) | | | 森山・堀 | | |
| 32 | E2402 神原 健斗 (桜台高) | | 61 | | | |
| | E1461 大島 啓介 (桜台高) | | | | | |
| 33 | F1370 神原 和裕 (岡崎工業高) | | | 62 | | |
| | F1376 河久 裕行 (岡崎工業高) | | 榑原・河合 | | | |
| 34 | F1164 久野 稜道 (中村高) | | 61 | | | |
| | F1168 久野 真道 (中村高) | | | 坂・成田 | | |
| 35 | E0276 坂田 英孝 (名古屋国際高) | | 61 | | | |
| | F0106 成田 聖介 (名古屋国際高) | | | | | |

17歳以下男子ダブルス

| | 1R | 2R | 3R | 4R | 5R | 6R |
|----|-----------------------|----|----|----|----|----|
| 36 | E0261 木村拓馬 (東海高) | | | | | |
| | E0272 杉木壮吉 (東海高) | | | | | |
| 37 | E2295 栗本 本 裕 (時習館高) | | | | | |
| | E2476 藤本川 裕 (時習館高) | | | | | |
| 38 | F1407 早山 裕 (愛工大名電高) | | | | | |
| | F1410 森建太 (愛工大名電高) | | | | | |
| 39 | F0111 古森 大 (旭野高) | | | | | |
| | E1201 森 勇太 (旭野高) | | | | | |
| 40 | F0098 川島 一 (向陽高) | | | | | |
| | F0186 高木 勢 (向陽高) | | | | | |
| 41 | F2283 置田 和 (天白高) | | | | | |
| | G2071 横田 政樹 (天白高) | | | | | |
| 42 | E1360 蒲郁 仁 (北高) | | | | | |
| | E1358 熊澤 功 (北高) | | | | | |
| 43 | E1198 川島 朗 (熱田高) | | | | | |
| | F0381 枝部 勇 (熱田高) | | | | | |
| 44 | E2417 渡部 宙 (高蔵寺高) | | | | | |
| | E2415 工藤 大貴 (高蔵寺高) | | | | | |
| 45 | G2060 正村 尚也 (瑞穂高) | | | | | |
| | F2241 守山 康平 (瑞穂高) | | | | | |
| 46 | G0369 福井 亮介 (松蔭高) | | | | | |
| | F1231 大橋 翔 (松蔭高) | | | | | |
| 47 | F1330 矢野 大貴 (中京大京高) | | | | | |
| | F1335 矢野 涉太 (中京大京高) | | | | | |
| 48 | F1027 杉戸 慶太 (栄徳高) | | | | | |
| | E2100 崎谷 憲正 (栄徳高) | | | | | |
| 49 | F1248 濱山 洋一 (惟信高) | | | | | |
| | F1252 山下 平 (惟信高) | | | | | |
| 50 | E2420 長谷川 洗 (東海南高) | | | | | |
| | E2421 高口 知宏 (東海南高) | | | | | |
| 51 | E0079 北澤 崇 (明和高) | | | | | |
| | F1039 前田 将吾 (明和高) | | | | | |
| 52 | B Y E | | | | | |
| 53 | F0012 加藤嘉浩 (知立東高) | | | | | |
| | E0089 田中裕一郎 (刈谷TP) | | | | | |
| 54 | E1205 伊藤諒真 (天白高) | | | | | |
| | E1208 松原由典 (天白高) | | | | | |
| 55 | F1002 加藤奨野 (東邦高) | | | | | |
| | E2014 三石裕俊 (東邦高) | | | | | |
| 56 | E3017 山本憲太郎 (新川高) | | | | | |
| | E3016 岡本貴文 (新川高) | | | | | |
| 57 | E2130 高倉上 聖治 (明和高) | | | | | |
| | E2125 其野 彪真 (明和高) | | | | | |
| 58 | E2022 深野悠里 (長久手高) | | | | | |
| | E2028 高島正樹 (長久手高) | | | | | |
| 59 | F2223 山本 駿介 (瀬戸寮高) | | | | | |
| | F2224 佐々木 真彦 (瀬戸寮高) | | | | | |
| 60 | E1484 前川 裕紀 (山田高) | | | | | |
| | E1485 岩戸 幹人 (山田高) | | | | | |
| 61 | E2418 榊原 哲大 (東海南高) | | | | | |
| | E2419 山田 裕大 (東海南高) | | | | | |
| 62 | G0391 横山 雅輔 (瀬戸西高) | | | | | |
| | F1280 江原 大 (瀬戸西高) | | | | | |
| 63 | F1131 酒井 崇 (半田高) | | | | | |
| | E2377 樋口 大 (半田高) | | | | | |
| 64 | F0189 牧原 慶 (名経大高蔵高) | | | | | |
| | F2070 河合 進之介 (名経大高蔵高) | | | | | |
| 65 | F1271 中澤 優真 (緑高) | | | | | |
| | E2440 山口 将 (緑高) | | | | | |
| 66 | E1234 齋藤 雅大 (高蔵寺高) | | | | | |
| | E2416 田中 祐輝 (高蔵寺高) | | | | | |
| 67 | E2093 高橋 佳大 (栄徳高) | | | | | |
| | E2090 伊藤 智基 (栄徳高) | | | | | |
| 68 | E2264 山川 一裕基 (旭丘高) | | | | | |
| | E2265 新川 陽平 (旭丘高) | | | | | |
| 69 | F0023 加藤 伸太郎 (栄徳高) | | | | | |
| | F0047 若松 和彦 (中村高) | | | | | |
| 70 | F0204 渡邊 稜介 (名古屋高) | | | | | |
| | F0208 長坂 拓実 (名古屋高) | | | | | |

柴田・山本
加藤・田中 63 ①

17歳以下男子ダブルス

| | 1R | 2R | 3R | 4R | 5R | 6R |
|----|---------------------|----|-------|--------|-------|-------|
| 1 | E0012 船橋主(名経大高蔵高) | | | | | |
| | F0030 川上竜司(名経大高蔵高) | | | 船橋・川上 | | |
| 2 | F1465 尾頭健勝(愛知工業高) | | | 61 | | |
| | F1472 新川凌平(愛知工業高) | | 猪股・今村 | | | |
| 3 | G0431 猪股由樹(岡崎工業高) | | 62 | | 船橋・川上 | |
| | G0432 今股村飛鳥(岡崎工業高) | | | | 62 | |
| 4 | E0365 坂井祐介(南山高男子) | | | | | |
| | F0166 藤川拓磨(南山高男子) | | | 坂井・藤川 | | |
| 5 | E2423 佐々木 笙(杜若高) | | | 64 | | |
| | F1207 寺田博樹(杜若高) | | | | | 船橋・川上 |
| 6 | F1401 石井友也(愛工大名電高) | | | | | 60 |
| | F1404 粕谷勇介(愛工大名電高) | | | 若松・大島 | | |
| 7 | E2156 若松智也(富田高) | | | 63 | | |
| | E3001 大島和夫(富田高) | | | | 大森・河野 | |
| 8 | F0407 大森弘哉(中京大京高) | | | | 60 | |
| | E1262 大森野哉(中京大京高) | | | 大森・河野 | | |
| 9 | F1150 兼松尚輝(東郷高) | | | 61 | | |
| | F1148 高橋亮太(東郷高) | | | | | 船橋・川上 |
| 10 | E1166 長谷川 泰亮(名古屋高) | | | | | 60 |
| | E2399 下里徳宏(名古屋高) | | | 宮坂・後藤 | | |
| 11 | E0334 宮坂裕一(南山高男子) | | | W.0 | | |
| | E0339 後藤瑛一(南山高男子) | | | | 中村・山内 | |
| 12 | F1208 中村涼太(杜若高) | | | | 62 | |
| | F1210 中山内章吾(杜若高) | | | 中村・山内 | | |
| 13 | F1492 池原悠哉(愛知高) | | | 61 | | |
| | G0462 西村 学(愛知高) | | | | | 森田・葛巻 |
| 14 | E2113 牛山悠資(尾北高) | | | | | 63 |
| | F1034 市原輝輝(尾北高) | | | 富澤・加藤 | | |
| 15 | E1181 富澤良介(中村高) | | | W.0 | | |
| | E1174 加藤雅也(中村高) | | | | 森田・葛巻 | |
| 16 | F0225 辻元直伸(長久手高) | | | | | 63 |
| | F2047 岡崎雅史(長久手高) | | | 森田・葛巻 | | |
| 17 | E2329 森田雅達(知立東高) | | | 60 | | |
| | E2326 葛巻達哉(知立東高) | | | | | 船橋・川上 |
| 18 | E1474 岡本 夢(豊橋東高) | | | | | 61 |
| | F0487 岡本 樹(豊橋東高) | | | 岡本・岡本 | | |
| 19 | E1213 古藤 明(天白高) | | | 61 | | |
| | F0389 吉川 輔(天白高) | | 古藤・吉川 | | | |
| 20 | E2061 柴田秀之(岡崎工業高) | | 63 | | | |
| | E2069 鈴木拓磨(岡崎工業高) | | | | 岡本・岡本 | |
| 21 | F1201 山田奨也(春日井南高) | | | | 61 | |
| | F1202 小田切 寿樹(春日井南高) | | | 山田・小田切 | | |
| 22 | E2124 佐藤亮佑(明和高) | | | 63 | | |
| | E2128 笹建吾(明和高) | | | | | 寺沢・加藤 |
| 23 | E2192 浅野圭吾(瑞陵高) | | | | | 76(4) |
| | E2202 西山 響(瑞陵高) | | | 浅野・西山 | | |
| 24 | E1173 新美良磨(中村高) | | | 62 | | |
| | E1171 梁取 啓太(中村高) | | | | 寺沢・加藤 | |
| 25 | F1100 古川 誠(緑高) | | | | 64 | |
| | E2307 武藤和馬(緑高) | | | 寺沢・加藤 | | |
| 26 | F0450 寺沢智弥(名城大附高) | | | 60 | | |
| | G0425 加藤大誠(名城大附高) | | | | | 南場・柘植 |
| 27 | F0343 鳥山敬史(杜若高) | | | | | 63 |
| | G0229 瀬戸脩平(杜若高) | | | 鳥山・瀬戸 | | |
| 28 | F1426 山口 剛(時習館高) | | | 61 | | |
| | F1425 木村政貴(時習館高) | | | | 鳥山・瀬戸 | |
| 29 | F0195 山牧野峻介(名古屋高) | | | | 63 | |
| | F0206 加藤直樹(名古屋高) | | | 増田・坂本 | | |
| 30 | E2134 増田 久(菊里高) | | | 61 | | |
| | F1046 坂本和津希(菊里高) | | | | | 南場・柘植 |
| 31 | E2122 青山純也(明和高) | | | | | 60 |
| | E2123 木村友哉(明和高) | | | 永田・横井 | | |
| 32 | E1451 永田淳哉(名古屋南高) | | | 62 | | |
| | E1455 横井健人(名古屋南高) | | | | | 南場・柘植 |
| 33 | F2071 藤佐佳孝(名経大高蔵高) | | | | | 63 |
| | F2067 太田圭輔(名経大高蔵高) | | 山本・井上 | | | |
| 34 | E1481 山本祥平(豊橋東高) | | 75 | | | |
| | E1480 井上慶紀(豊橋東高) | | | 南場・柘植 | | |
| 35 | E0291 南場大輔(南山国際高) | | | 61 | | |
| | E0384 柘植克己(南山国際高) | | | | | |

17歳以下男子ダブルス

| | 1R | 2R | 3R | 4R | 5R | 6R |
|-----------------------|----|-------|----|-------|-------|-----------|
| 36 F0060 岡島正幸(愛工大名電高) | | | | | | |
| F0038 水谷義輝(愛工大名電高) | | | | 岡島・水谷 | | |
| 37 G0470 田中陽大(大府高) | | | | 61 | | |
| G0471 野村俊郎(大府高) | | 野村・大嶋 | | | | |
| E1240 光貴(瀬戸西高) | | 61 | | 岡島・水谷 | | |
| E1235 大石将光(瀬戸西高) | | | | 61 | | |
| E2197 木村祐太(瑞陵高) | | | | | | |
| E2194 山中大樹(瑞陵高) | | | | 木村・山中 | | |
| F1358 後藤大雄(名城大附高) | | | | 75 | | |
| F1359 飯田直槻(名城大附高) | | | | | 岡島・水谷 | |
| F0245 松山兼也(東海高) | | | | | 61 | |
| F0249 腰山裕貴(東海高) | | | | 小嶋・山西 | | |
| E2323 小嶋優一(知立東高) | | | | 64 | | |
| E2330 山本輝(知立東高) | | | | | 山本・清水 | |
| E2008 山本真(東邦高) | | | | | 61 | |
| E2353 清水大(東邦高) | | | | 山本・清水 | | |
| E0325 水島三輔(南山高男子) | | | | 63 | | |
| E0330 中田裕一(南山高男子) | | | | | | 福井・濱 |
| F1341 山田裕太(東海学園高) | | | | | | 64 |
| F1344 住田朋紀(東海学園高) | | | | | | |
| E1170 松嶋紘(中村高) | | | | 山田・住田 | | |
| G0347 日比野雄平(中村高) | | | | 60 | | |
| E1193 田中達也(熱田高) | | | | | 田中・小栗 | |
| E1191 小栗亮介(熱田高) | | | | | 61 | |
| F2287 加藤宏明(天白高) | | | | 田中・小栗 | | |
| F2288 波多野豊晃(天白高) | | | | 60 | | |
| E1364 原海(鳴海高) | | | | | | 福井・濱 |
| E1365 桑原裕哉(鳴海高) | | | | | 75 | |
| F2225 伊藤太一(瀬戸窯高) | | | | 大原・桑原 | | |
| F2226 吉田大隼(瀬戸窯高) | | | | 63 | | |
| F1403 大谷旭宏(愛工大名電高) | | | | | | 福井・濱 |
| F1411 渡辺啓夢(愛工大名電高) | | | | | 63 | |
| 52 B Y E | | | | | | 福井・濱 |
| E2262 福井勇太(旭丘高) | | | | | 63 | |
| E2263 濱椋太(旭丘高) | | | | | | |
| F0382 高木亮章(半田高) | | | | | | 佐合・伊原 ⑤-2 |
| E2374 花井亮丞(半田高) | | | | 高木・花井 | | 63 |
| E2006 吉田森生(向陽高) | | | | 61 | | |
| E2003 逢阪真矢(向陽高) | | | | | 高木・花井 | |
| F2009 鶴見卓哉(犬山南高) | | | | | 63 | |
| F2001 笠井竣介(犬山南高) | | | | | | |
| E2195 鬼頭尚志(瑞陵高) | | | | 鬼頭・伊藤 | | |
| E2196 伊藤匠(瑞陵高) | | | | 60 | | |
| E1228 平野智之(高蔵寺高) | | | | | | 高木・花井 |
| F0399 加藤信介(高蔵寺高) | | | | | 63 | |
| E1469 藤井開土(瀬戸窯高) | | | | 藤井・今井 | | |
| F2229 今井康裕(瀬戸窯高) | | | | 75 | | |
| E2025 高木哲佑(長久手高) | | | | | | 桶田・村中 |
| E2024 戸田祐長(長久手高) | | | | | 61 | |
| F0391 桶田大貴(天白高) | | | | 桶田・村中 | | |
| F0392 村中真貴(天白高) | | | | 75 | | |
| F1240 伊藤優汰(東邦高) | | | | | | 佐合・伊原 |
| F1238 八代亮太(東邦高) | | | | | 61 | |
| F1254 村上亮次(惟信高) | | | | 伊藤・八代 | | |
| G0379 村上輝二(惟信高) | | | | 61 | | |
| E1275 平林伸太郎(大府高) | | | | | 有田・平田 | |
| F0417 宮内將(大府高) | | | | | 63 | |
| F1109 有田圭司(東海南高) | | | | 有田・平田 | | |
| F1412 平田智也(東海南高) | | | | W.0 | | |
| F0427 林祐斗(春日井東高) | | | | | | 佐合・伊原 |
| F0430 今池真之(春日井東高) | | | | | 60 | |
| E1269 服部優希(中京大中京高) | | | | 林・今池 | | |
| F0408 松原祐二郎(中京大中京高) | | | | 75 | | |
| G0343 片山佳亮(豊橋東高) | | | | | | 佐合・伊原 |
| F1450 桑高将(豊橋東高) | | | | | 60 | |
| F1037 後藤希(明和高) | | | | 片山・桑高 | | |
| F1042 四坂勇磨(明和高) | | | | 60 | | |
| E0371 佐合智成(瑞陵高) | | | | | | 佐合・伊原 |
| F1061 伊原啓介(瑞陵高) | | | | | 62 | |

船橋・川上
佐合・伊原

船橋・川上 ⑤
63

17歳以下男子ダブルス

| | 1R | 2R | 3R | 4R | 5R | 6R |
|----------------------|----|-------|----|--------|-------|-----------|
| 1 E0361 手塚 卓駿(誉高等学校) | | | | | | |
| F0366 中村 卓人(誉高等学校) | | | | 手塚・中村 | | |
| 2 G0399 森島 健斗(春日井高) | | | 61 | | | |
| F1296 櫻井 勇希(春日井高) | | 清田・安倍 | | | | |
| E1376 清安 彰大(名城大附高) | | 61 | | 手塚・中村 | | |
| F0449 安倍 大貴(名城大附高) | | | | 64 | | |
| E1167 間瀬 航(名古屋高) | | | | | | |
| E1164 浅井 駿佑(名古屋高) | | | | 間瀬・浅井 | | |
| E0329 伊藤 雅俊(南山高男子) | | | 60 | | | |
| F0171 三輪 航平(南山高男子) | | | | | 手塚・中村 | |
| F2036 河合 玄嗣(長久手高) | | | | | 61 | |
| E2026 谷裕 貴(長久手高) | | | | 青木・浅井 | | |
| E1415 青木 崇浩(愛工大名電高) | | | 64 | | | |
| F0277 浅井 大史(愛工大名電高) | | | | 小林・山田 | | |
| F1467 秋山 幸大(愛知工業高) | | | | 60 | | |
| G0453 松下 直樹(愛知工業高) | | | | 小林・山田 | | |
| F0155 小林 洋人(桜丘高) | | | | W.0 | | |
| G0148 小山 友樹(桜丘高) | | | | | | 手塚・中村 |
| F2076 安藤 圭祐(旭丘高) | | | | | 63 | |
| F2080 河井 政人(旭丘高) | | | | 安藤・河井 | | |
| G2072 亀井 洗介(天白白高) | | | 60 | | | |
| F2285 山田 貴大(天白白高) | | | | 安藤・河井 | | |
| E1272 佐々木 拓人(西陵高) | | | | 76(3) | | |
| E1273 上田 竜之(西陵高) | | | | 佐々木・上田 | | |
| E2064 橋本 和樹(岡崎工業高) | | | 60 | | | |
| E2068 大谷 尠士(岡崎工業高) | | | | | 水野・杉浦 | |
| F0232 高岡 秀行(東海高) | | | | 60 | | |
| E0274 古田 恭一(東海高) | | | | 高岡・古田 | | |
| F2003 荻須 啓暁(犬山南高) | | | 61 | | | |
| F2002 奴賀 有丞(犬山南高) | | | | | 水野・杉浦 | |
| G0484 福田 雄太郎(名東高) | | | | | 60 | |
| G0489 山上 貴大(名東高) | | | | 水野・杉浦 | | |
| E0015 水野 翔太(名城大附高) | | | 60 | | | |
| F0446 杉浦 俊樹(名城大附高) | | | | | | 手塚・中村 ①-1 |
| F1091 松下 裕也(時習館高) | | | | | 61 | |
| E2290 渡邊 大記(時習館高) | | | | 松下・渡邊 | | |
| F2027 岡田 拓磨(桜丘高) | | | 64 | | | |
| F2028 渡辺 佑丞(桜丘高) | | 松井・松原 | | | | |
| F1274 松井 章(瀬戸西高) | | W.0 | | | | |
| F1281 松原 優太(瀬戸西高) | | | | 松下・渡邊 | | |
| E2065 牧野 泰大(岡崎工業高) | | | | 63 | | |
| E2067 二宮 平(岡崎工業高) | | | | 沖・肥後 | | |
| F0349 沖和 宏(名古屋高) | | | 63 | | | |
| G0252 後肥 翔弥(名古屋高) | | | | | 松下・渡邊 | |
| G0494 今吉 銀河(旭丘高) | | | | | 62 | |
| F2078 日下部 瑞季(旭丘高) | | | | 高橋・片岡 | | |
| E2217 高橋 雅人(愛知工業高) | | | | W.0 | | |
| E2216 片岡 篤(愛知工業高) | | | | | 高橋・片岡 | |
| F1292 小高 裕貴(春日井高) | | | | 61 | | |
| F1291 石黒 都(春日井高) | | | | 屋嘉比・米田 | | |
| F2018 屋嘉比 康輔(大府高) | | | 61 | | | |
| F2015 米田 俊(大府高) | | | | | 鈴木・吉田 | |
| F1017 河合 敏宏(岡崎工業高) | | | | | 75 | |
| F1019 黒野 貴祐(岡崎工業高) | | | | 河合・黒野 | | |
| F2069 本多 剛士(名経大高蔵高) | | | 62 | | | |
| F2157 酒井 雅史(名経大高蔵高) | | | | | 河合・黒野 | |
| F1227 藤田 雄斗(松蔭高) | | | | | 62 | |
| F1229 近藤 智大(松蔭高) | | | | 藤田・近藤 | | |
| E1457 林良一 祐(桜台高) | | | | W.0 | | |
| F1490 森野 馬(桜台高) | | | | | 鈴木・吉田 | |
| E2140 菅野 洵(菊里高) | | | | | 63 | |
| E2133 佐々 知哉(菊里高) | | | | | | |
| E2470 大藪 翔太(名城大附高) | | | 64 | | | |
| F1353 内田 裕太(名城大附高) | | | | | | |
| G0419 丸石 史也(至学館高) | | | | | 鈴木・吉田 | |
| F1345 西川 和人(至学館高) | | 塚本・石川 | | | 64 | |
| E2403 塚本 久(知立東高) | | W.0 | | | | |
| E2331 石川 雅也(知立東高) | | | | | 鈴木・吉田 | |
| E2255 鈴木 昇太(半田工業高) | | | | | 60 | |
| E2256 吉田 圭佑(半田工業高) | | | | | | |

17歳以下男子ダブルス

| | 1R | 2R | 3R | 4R | 5R | 6R |
|----|--------------------|----|----|----|----|----|
| 36 | E1200 谷口昌平(旭野高) | | | | | |
| | F0385 増田一樹(旭野高) | | | | | |
| 37 | F1239 和佐野大陽(東邦高) | | | | | |
| | F0284 山田竜司(東邦高) | | | | | |
| 38 | E0042 久留美智之(菊里高) | | | | | |
| | E2139 不破朗(菊里高) | | | | | |
| 39 | F1253 荒井秀太(惟信高) | | | | | |
| | G0381 加藤裕也(惟信高) | | | | | |
| 40 | F2064 竹内太紀(名経大高蔵高) | | | | | |
| | F2073 櫻井保洲(名経大高蔵高) | | | | | |
| 41 | E0342 新加茂大勇(南山高男子) | | | | | |
| | E0433 尾関優斗(栄徳高) | | | | | |
| 42 | E2097 尾関慶亮(栄徳高) | | | | | |
| | E2086 本森上太(名古屋南高) | | | | | |
| 43 | E1447 塩崎誠(名古屋南高) | | | | | |
| | E1452 加藤誠(名古屋南高) | | | | | |
| 44 | G0157 加藤豪太(南山国際高) | | | | | |
| | G0341 吉田基(半田高) | | | | | |
| 45 | F1132 川瀬村俊樹(半田高) | | | | | |
| | F1134 田村恒(明和高) | | | | | |
| 46 | F2244 岡田豊大(名城大附高) | | | | | |
| | F2247 藤塚悠貴(名城大附高) | | | | | |
| 47 | E2467 高上洋太朗(天白白高) | | | | | |
| | E2475 安藤雅史(天白白高) | | | | | |
| 48 | G2075 渡辺見吾(旭野高) | | | | | |
| | F2281 鵜飼中條一輝(惟信高) | | | | | |
| 49 | F0383 山田康大(南山国際高) | | | | | |
| | E2444 中村真(南山国際高) | | | | | |
| 50 | E1251 望月幸大(南山国際高) | | | | | |
| | E1253 君田真(南山国際高) | | | | | |
| 51 | E0289 君田幸大(南山国際高) | | | | | |
| | E0294 中村真(南山国際高) | | | | | |
| 52 | B Y E | | | | | |
| 53 | E0268 相羽優志(東海高) | | | | | |
| | E0275 持永亮(東海高) | | | | | |
| 54 | E1408 野田聡一郎(日進西高) | | | | | |
| | F0456 木村雄太(日進西高) | | | | | |
| 55 | F2227 鷺見憂雅(瀬戸寮高) | | | | | |
| | F2228 杉山寛(瀬戸寮高) | | | | | |
| 56 | E2127 坂井勇太(明和高) | | | | | |
| | E2132 宮本真吾(明和高) | | | | | |
| 57 | E2001 黒川雄太(向陽高) | | | | | |
| | E1496 高井大智(向陽高) | | | | | |
| 58 | F1348 石戸耕介(至学館高) | | | | | |
| | F1349 稲葉俊太(至学館高) | | | | | |
| 59 | F0333 大森達史(桜丘高) | | | | | |
| | E2057 森章人(桜丘高) | | | | | |
| 60 | E2442 鈴木康卓(旭野高) | | | | | |
| | E2441 古池康磨(旭野高) | | | | | |
| 61 | F1421 佐野智紀(時習館高) | | | | | |
| | F1419 芦田紘平(時習館高) | | | | | |
| 62 | E2193 高橋朋矢(瑞陵高) | | | | | |
| | E2189 三山智貴(瑞陵高) | | | | | |
| 63 | F1327 伊達織(中京大京高) | | | | | |
| | F1331 赤埴達也(中京大京高) | | | | | |
| 64 | E1458 大場淳史(桜台高) | | | | | |
| | E1464 佐野泰弘(桜台高) | | | | | |
| 65 | F1127 菊池達也(南山国際高) | | | | | |
| | E2373 藤井健汰(南山国際高) | | | | | |
| 66 | F1437 岡崎和健(鳴海高) | | | | | |
| | G0447 鈴木雄大(鳴海高) | | | | | |
| 67 | E2250 森大起(名古屋西高) | | | | | |
| | E2413 浅井直輝(名古屋西高) | | | | | |
| 68 | F1397 杉山敬志(誉高等学校) | | | | | |
| | F1398 藤伸治(誉高等学校) | | | | | |
| 69 | F2289 稲葉竜輝(天白白高) | | | | | |
| | F2286 菱川龍(天白白高) | | | | | |
| 70 | E0181 島田直弥(名古屋高) | | | | | |
| | E0029 豊島崇稔(名古屋高) | | | | | |

手塚・中村
島田・豊島 60 ㊦

17歳以下男子ダブルス

| | 1R | 2R | 3R | 4R | 5R | 6R |
|--------------------------|----|-------|-------|-------|-------|-------|
| 1 E0078 伊藤 拓哉 (インドア一宮) | | | | | | |
| E0004 吉田 健吾 (清林館高) | | | 伊藤・吉田 | | | |
| 2 E2063 清水 絢太 (岡崎工業高) | | | 63 | | | |
| E2066 黒工 智基 (岡崎工業高) | | 清水・平工 | | | | |
| 3 E0333 平黒 未平 (南山高男子) | | 60 | | 伊藤・吉田 | | |
| E0345 近藤 祐平 (南山高男子) | | | | 61 | | |
| F0179 大里 一弘 (愛工大名電高) | | | | | | |
| F0188 藤井 玲 (愛工大名電高) | | | 大里・藤井 | | | |
| 5 F1343 野々部 友稀 (東海学園高) | | | 62 | | | |
| G0413 大野 充貴 (東海学園高) | | | | | 伊藤・吉田 | |
| 6 F1040 竹内 規 (明和高) | | | | | 60 | |
| F1038 上村 修平 (明和高) | | | 竹内・上村 | | | |
| 7 F2207 池田 晃希 (緑高) | | | 62 | | | |
| F2209 伊藤 静真 (緑高) | | | | 竹内・上村 | | |
| 8 F0088 河口 翔太 (東海高) | | | | 62 | | |
| F0238 河合 祥宏 (東海高) | | | 河口・河合 | | | |
| 9 E2443 山田 祥奏 (旭野高) | | | 64 | | | |
| E0203 田中 友規 (旭野高) | | | | | | 山田・亀井 |
| 10 F0419 岩崎 太一 (大府高) | | | | | 62 | |
| G0472 中谷 将希 (大府高) | | | 岩崎・中谷 | | | |
| 11 F1294 安藤 翔平 (春日井高) | | | 60 | | | |
| F1295 安藤 裕登 (春日井高) | | | | 西川・石川 | | |
| 12 E2169 西川 和明 (富田高) | | | | 61 | | |
| F2165 石川 雅也 (富田高) | | | 西川・石川 | | | |
| 13 E2468 星野 聖 (名城大附高) | | | W.0 | | | |
| F1352 黒木 大輝 (名城大附高) | | | | | 山田・亀井 | |
| 14 E1437 永治 有紀 (東郷高) | | | | | 61 | |
| F1149 雄大 (東郷高) | | | 山田・亀井 | | | |
| 15 F0031 山田 典幸 (CIAO TC) | | | 60 | | | |
| F0005 亀井 竣介 (新川高) | | | | 山田・亀井 | | |
| 16 E1247 柏倉 佑紀 (瀬戸西高) | | | | 61 | | |
| G0393 水野 拓也 (瀬戸西高) | | | 柏倉・水野 | | | |
| 17 E1278 脇本 竜太 (大府高) | | | | 63 | | |
| F0418 深谷 好汰 (大府高) | | | | | | 山田・亀井 |
| 18 E0018 佐藤 直紀 (向陽高) | | | | | 75 | Ⓐ-1 |
| F0084 山崎 玲寿 (向陽高) | | | | | | |
| 19 F0365 松村 康平 (天白白高) | | | 鬼頭・加藤 | | | |
| F2280 吉田 周 (天白白高) | | | 76(4) | | | |
| 20 E3002 鬼頭 卓也 (富田高) | | | 鬼頭・加藤 | | | |
| E3005 加藤 卓也 (富田高) | | | 61 | 鬼頭・加藤 | | |
| 21 E2184 本田 高之 (瑞陵高) | | | | 61 | | |
| E2187 伊佐 早矢 (瑞陵高) | | | | | | |
| 22 F1496 浅井 博 (愛知高) | | | 浅井・太田 | | | |
| F1497 太田 俊裕 (愛知高) | | | 63 | | | |
| 23 E1423 中村 翼 (愛工大名電高) | | | | | 興梠・角 | |
| E1425 渡邊 明 (愛工大名電高) | | | 中村・渡邊 | | 76(7) | |
| 24 F0302 水野 誉士樹 (南山高男子) | | | 60 | | | |
| G0169 吉田 賢司 (南山高男子) | | | | 興梠・角 | | |
| 25 F1225 山本 雅俊 (松蔭高) | | | | 64 | | |
| F1228 栗原 良汰 (松蔭高) | | | 興梠・角 | | | |
| 26 E2375 興梠 友樹 (半田高) | | | 61 | | | |
| F1133 角 拓哉 (半田高) | | | | | 高橋・新井 | |
| 27 F0198 澤田 遼 (名古屋高) | | | | | 61 | |
| G0356 浅田 康輔 (名古屋高) | | | 澤田・浅井 | | | |
| 28 G0420 小林 肇 (至学館高) | | | W.0 | | | |
| F1346 松田 知也 (至学館高) | | | | 安藤・尾崎 | | |
| 29 E2408 高須 翔太郎 (知立東高) | | | | 62 | | |
| E2406 荻原 雅人 (知立東高) | | | 安藤・尾崎 | | | |
| 30 F0457 安藤 直人 (日進西高) | | | 75 | | | |
| E1412 尾崎 圭佑 (日進西高) | | | | | 高橋・新井 | |
| 31 E2220 永尾 隆真 (愛知工業高) | | | | | 60 | |
| E2221 堀尾 守史 (愛知工業高) | | | 高橋・新井 | | | |
| 32 F0233 高橋 英種 (東海高) | | | 75 | | | |
| F0247 新井 一輝 (東海高) | | | | | | |
| 33 G2057 河内 慎弥 (瀬戸寮高) | | | | 高橋・新井 | | |
| F0485 河内 亮佑 (瀬戸寮高) | | | 堀・坪井 | | 61 | |
| 34 G0371 堀 耀介 (東邦高) | | | W.0 | | | |
| F1237 坪井 宏行 (東邦高) | | | 堀・坪井 | | | |
| 35 F0018 長沼 太 (名経大市邨高) | | | | W.0 | | |
| F0136 山田 葵 (名経大市邨高) | | | | | | |

17歳以下男子ダブルス

| | 1R | 2R | 3R | 4R | 5R | 6R |
|----|-----------------------|------|----|--------|--------|-------|
| 36 | G0050 金澤中 康斗 (愛工大名電高) | | | | | |
| | G0096 田中優太郎 (愛工大名電高) | | | 金澤・田中 | | |
| 37 | G0495 薊塚 太郎 (旭丘高) | | | 60 | | |
| | F2079 犬塚 太 (旭丘高) | 薊・犬塚 | | | | |
| 38 | E0293 高瀬 裕 (南山国際高) | | | 金澤・田中 | | |
| | F0332 藤優 貴 (南山国際高) | | 63 | | 61 | |
| 39 | F0139 今泉 力 (知立東高) | | | | | |
| | E2332 鈴木 司 (知立東高) | | | 今泉・鈴木 | | |
| 40 | F1315 小林 卓生 (尾北高) | | | 61 | | |
| | F1322 祖父江 慎太 (尾北高) | | | | 金澤・田中 | |
| 41 | F1293 鈴木 陽也 (春日井高) | | | | 60 | |
| | G0398 長尾 将輝 (春日井高) | | | 幸島・佐藤 | | |
| 42 | F2170 幸島 辰郎 (富田高) | | | W.0 | | |
| | F2172 佐藤 孝哉 (富田高) | | | | 佐治・加藤 | |
| 43 | F0318 田中 健太 (南山高男子) | | | | 76(10) | |
| | G0173 平山 暄士 (南山高男子) | | | 佐治・加藤 | | |
| 44 | E1239 佐治 昌哉 (瀬戸西高) | | | 63 | | |
| | E1241 加藤 滉貴 (瀬戸西高) | | | | | 金澤・田中 |
| 45 | E2469 高木 智央 (名城大附高) | | | | | 61 |
| | E2472 植草 堅斗 (名城大附高) | | | 北原・今井 | | |
| 46 | E1436 北原 佑樹 (東海学園高) | | | 61 | | |
| | F1336 今井 良祐 (東海学園高) | | | | 北原・今井 | |
| 47 | F0033 小栗 友佑 (東邦高) | | | | 75 | |
| | G0373 川松 宥輝 (東邦高) | | | 小栗・川松 | | |
| 48 | F1162 山田 万典 (中村高) | | | 61 | | |
| | G0353 長谷川 隼大 (中村高) | | | | 加藤・松林 | |
| 49 | F2012 荒谷 祐拓 (大府高) | | | | 62 | |
| | F2016 木下 哉大 (大府高) | | | 加藤・松林 | | |
| 50 | F1023 加藤 啓介 (名東高) | | | 62 | | |
| | F1021 松林 潤一 (名東高) | | | | 加藤・松林 | |
| 51 | E2186 堀 祐樹 (瑞陵高) | | | | 62 | |
| | E2199 加藤 志朗 (瑞陵高) | | | | | |
| 52 | B Y E | | | 日比野・松山 | | |
| 53 | F0192 日比野 竜一 (愛工大名電高) | | | W.0 | | |
| | G0075 松山 武嗣 (愛工大名電高) | | | | | 金澤・田中 |
| 54 | E2287 中野 聖仁 (時習館高) | | | | 62 | Ⓐ-2 |
| | E2286 鈴木 貴也 (時習館高) | | | 中野・鈴木 | | |
| 55 | F2174 今田 拓誠 (名古屋南高) | | | 60 | | |
| | G2025 岡田 歩友夢 (名古屋南高) | | | | 中野・鈴木 | |
| 56 | G0483 栗田 直毅 (名東高) | | | | 60 | |
| | F1070 杉下 治 (名東高) | | | 栗田・杉下 | | |
| 57 | F1354 立藤 稜太 (名城大附高) | | | 64 | | |
| | G0427 堤大 貴 (名城大附高) | | | | 中野・鈴木 | |
| 58 | G0421 小島 拓也 (至学館高) | | | | 64 | |
| | F1350 玉川 卓也 (至学館高) | | | 濱本・川井 | | |
| 59 | E1259 濱本 陽平 (犬山南高) | | | W.0 | | |
| | F2008 川井 裕太 (犬山南高) | | | | 原田・後藤 | |
| 60 | E1211 原田 聡史 (天白高) | | | | 62 | |
| | F0388 後藤 裕磨 (天白高) | | | 原田・後藤 | | |
| 61 | F0386 稲吉 智也 (旭野高) | | | 61 | | |
| | E2445 芦原 秀城 (旭野高) | | | | 熊澤・笹倉 | |
| 62 | F1297 日比内 琢智 (メインTC) | | | | 61 | |
| | G0400 竹内 広大 (メインTC) | | | 日比・竹内 | | |
| 63 | F1432 杉浦 志直 (鳴海高) | | | W.0 | | |
| | F1433 鈴木 公大 (鳴海高) | | | | 日比・竹内 | |
| 64 | F0227 物部 峻太郎 (明和高) | | | | 63 | |
| | F2245 川北 彬広 (明和高) | | | 物部・川北 | | |
| 65 | F1464 出町 拓也 (愛知工業高) | | | 62 | | |
| | F1466 服部 拓磨 (愛知工業高) | | | | 熊澤・笹倉 | |
| 66 | F1333 久山 貴大 (中京大中京高) | | | | 60 | |
| | F1334 近藤 広泰 (中京大中京高) | | | 久山・近藤 | | |
| 67 | F1128 杉村 篤知 (南山国際高) | | | 62 | | |
| | F1130 高橋 惇 (南山国際高) | | | | 熊澤・笹倉 | |
| 68 | F0228 葛山 陽平 (旭野高) | | | | 60 | |
| | F1368 藤伊 滉堯 (旭野高) | | | 近藤・坪井 | | |
| 69 | F1363 近藤 佑亮 (名城大附高) | | | 61 | | |
| | F1366 坪井 義文 (名城大附高) | | | | 熊澤・笹倉 | |
| 70 | E0360 熊澤 辰哉 (愛工大名電高) | | | 60 | | |
| | E0322 笹倉 義史 (愛工大名電高) | | | | | |

山田・亀井 ————— 金澤・田中 ①
 金澤・田中 ————— 62

17歳以下女子シングルス

| | 1R | 2R | 3R | 4R | 5R | 6R |
|----------|----------------|-----|-----|----|----|--------|
| 1 F0513 | 岩本 亜梨沙(中京大中京高) | | 岩本 | | | |
| 2 F0898 | 金井 絵里香(惟信高) | 鈴木 | 60 | | | |
| 3 F0937 | 鈴木 麻夏(旭野高) | 61 | | 岩本 | | |
| 4 F0977 | 上原 由佳子(名東高) | 上原 | | 60 | | |
| 5 F0957 | 鬼頭 千草(中京大中京高) | 61 | 日比野 | | | |
| 6 F0759 | 樺山 花純(西陵高) | 日比野 | 61 | | 岩本 | |
| 7 F0821 | 日比野 真実(熱田高) | | | | 60 | |
| 8 F0633 | 宮木 沙緒(金城学院高) | | 宮木 | | | |
| 9 E1509 | 川尻 梨加(大府高) | 川尻 | 64 | | | |
| 10 F1760 | 大森 美奈(天白高) | 61 | | 宮木 | | |
| 11 F0948 | 早川 実那(瀬戸西高) | 田中 | | 64 | | |
| 12 E1660 | 田中 知恵(名古屋商高) | 62 | 田中 | | | 岩本 |
| 13 F0740 | 松田 あかぬ(中村高) | | 63 | | | 60 |
| 14 E1654 | 大野 綾花(豊橋東高) | | 白井 | | | |
| 15 E1832 | 白井 明日香(知立東高) | 白井 | 61 | | | |
| 16 G0853 | 田内 佐代子(名古屋商高) | 64 | | 白井 | | |
| 17 E1793 | 鈴木 恵理(桜台高) | 鈴木 | | 61 | | |
| 18 E0962 | 杉浦 菜花(明和高) | W.0 | 鈴木 | | | |
| 19 F1684 | 牧 紅音(大府高) | | W,0 | | 近田 | |
| 20 F0891 | 加藤 優里奈(松蔭高) | | 達川 | | 61 | |
| 21 F0915 | 松谷 有紗(春日井高) | 達川 | 61 | | | |
| 22 E1779 | 達川 佳奈(緑高) | 61 | | 近田 | | |
| 23 F1564 | 浅井 沙也果(椙山高) | 篠田 | | 61 | | |
| 24 E0750 | 篠田 真希(名東高) | 62 | 近田 | | | 岩本 |
| 25 F0785 | 近田 佳乃子(豊丘高) | | 62 | | | 62 (B) |
| 26 E0720 | 山下 彩花(名女大高) | | 山下 | | | |
| 27 F0766 | 湯浅 仁美(菊里高) | 湯浅 | 60 | | | |
| 28 E1843 | 鈴木 綾華(高蔵寺高) | W.0 | | 山下 | | |
| 29 F1625 | 高原 加央理(名経大市邨高) | 石川 | | 60 | | |
| 30 F1580 | 石川 愛実(豊橋東高) | 62 | 石川 | | | |
| 31 F1726 | 中川 紗織(明和高) | | 60 | | 山下 | |
| 32 E1609 | 伊串 早織(北高) | | 近藤 | | 62 | |
| 33 E1734 | 近藤 優花(瑞陵高) | 近藤 | 60 | | | |
| 34 G0776 | 植原 晴菜(惟信高) | 60 | | 近藤 | | |
| 35 E1801 | 小林 千佳(東邦高) | 服部 | | 60 | | |
| 36 E1546 | 服部 芽依(名東高) | 61 | 服部 | | | 荒尾 |
| 37 F0798 | 金 澤 茜(名古屋商高) | | W.0 | | | 64 |
| 38 F0820 | 荒尾 帆南(旭丘高) | | 荒尾 | | | |
| 39 F0945 | 岩間 汐里(瀬戸西高) | 横山 | 60 | | | |
| 40 E0905 | 横山 楓(至学館高) | 60 | | 荒尾 | | |
| 41 F0734 | 棚橋 美百合(名東高) | 棚橋 | | 61 | | |
| 42 F0924 | 松澤 千佳(緑丘商高) | 62 | 棚橋 | | | |
| 43 G0869 | 角野 良佳(半田東高) | | 60 | | 荒尾 | |
| 44 F1556 | 松坂 早紀(時習館高) | | 久野 | | 63 | |
| 45 E0984 | 池田 理佐江(瀬戸西高) | 久野 | 60 | | | |
| 46 G0878 | 久野 孔仁子(東邦高) | 60 | | 松浦 | | |
| 47 G0818 | 山本 真澄(愛知商高) | 山本 | | 61 | | |
| 48 F0722 | 野田 万岐子(愛知淑徳高) | 64 | 松浦 | | | |
| 49 F0522 | 松浦 みずき(高蔵寺高) | | 61 | | | |

17歳以下女子シングルス

| | 1R | 2R | 3R | 4R | 5R | 6R |
|----------|------------------|-----|-------|-----|----|----|
| 1 F0502 | 古崎 帆乃香(梶山高) | | 古崎 | | | |
| 2 E0961 | 山下 紗智子(明和高) | 山下 | 60 | | | |
| 3 F1686 | 北藤 真歩(大府高) | W.0 | | 古崎 | | |
| 4 F1697 | 中井 里緒(名古屋商高) | 嶋津 | | 60 | | |
| 5 E1806 | 嶋津 絵里(旭野高) | 61 | 嶋津 | | | |
| 6 F1762 | 堀井 愛里(名城大附高) | 堀井 | 61 | | 古崎 | |
| 7 F0987 | 川田 真由(北高) | 63 | | | 60 | |
| 8 E0967 | 宇納 加純(明和高) | | 大塚 | | | |
| 9 F0795 | 大塚 真生(豊橋東高) | 大塚 | 62 | | | |
| 10 F0752 | 町田 みなみ(春日井高) | 61 | | 大塚 | | |
| 11 F1504 | 宝田 奈緒(至学館高) | 山口 | | 61 | | |
| 12 G0848 | 山口 佳緒里(緑高) | W.0 | 中村 | | | 古崎 |
| 13 F0774 | 中村 巴奈(長久手高) | | 60 | | | 60 |
| 14 F0815 | 三宅 祐衣(瑞陵高) | | 荒川 | | | |
| 15 G0877 | 岡崎 楓(東邦高) | 荒川 | 60 | | | |
| 16 E1831 | 荒川 唯(知立東高) | 60 | | 荒川 | | |
| 17 F1535 | 浅井 さや香(愛知商高) | 浅井 | | 60 | | |
| 18 E0968 | 竹内 晴美(明和高) | 61 | 浅井 | | | |
| 19 E0986 | 藤村 心(瀬戸西高) | | 60 | | 大野 | |
| 20 E1545 | 野中 志保(名東高) | | 大野 | | 61 | |
| 21 E1595 | 大野 世菜(名経大高蔵高) | 大野 | 76(6) | | | |
| 22 F1619 | 植田 旭美(旭丘高) | 60 | | 大野 | | |
| 23 F0631 | 竹村 美咲(金城学院高) | 竹村 | | 60 | | |
| 24 G0778 | 武藤 佳奈(惟信高) | 60 | 早川 | | | 古崎 |
| 25 E0608 | 早川 明夏(明和高) | | 62 | | | 60 |
| 26 F0669 | 伊藤 帆乃香(名経大高蔵高) | | 伊藤 | | | |
| 27 F0692 | 伊藤 真央(南山高女子) | 伊藤 | 61 | | | |
| 28 F0874 | 井坂 恵理子(高蔵寺高) | 75 | | 伊藤 | | |
| 29 F1758 | 近藤 有里恵(天白高) | 近藤 | | 60 | | |
| 30 E1678 | 小山 由希子(東邦高) | 62 | 野中 | | | |
| 31 F1610 | 野中 美紗子(愛知高) | | 62 | | 伊藤 | |
| 32 E1526 | 田中 厚衣(菊里高) | | 中村 | | 63 | |
| 33 E1756 | 中村 奈美(旭丘高) | 中村 | 63 | | | |
| 34 E0975 | 宮本 栞(瀬戸西高) | 60 | | 酒井田 | | |
| 35 G0806 | 永縄 柚及(尾北高) | 川口 | | 62 | | |
| 36 E1530 | 川口 真里奈(菊里高) | 60 | 酒井田 | | | 伊藤 |
| 37 F0564 | 酒井田 杏奈(名経大高蔵高) | | 61 | | | 61 |
| 38 E1569 | 加藤 志穂(名城大附高) | | 加藤 | | | |
| 39 F0893 | 溝江 華那(惟信高) | 溝江 | 60 | | | |
| 40 G0881 | 白井 真実(天白高) | 62 | | 加藤 | | |
| 41 G0857 | 山口 紗央莉(名古屋南高) | 山口 | | 61 | | |
| 42 E1664 | 阪倉 夏海(名古屋商高) | 61 | 三林 | | | |
| 43 F1523 | 三林 真維(向陽高) | | 62 | | 加藤 | |
| 44 F1746 | 中嶋 真理(東邦高) | | 栗木 | | 61 | |
| 45 F1539 | 小川 愛佳(愛知商高) | 栗木 | 60 | | | |
| 46 E1676 | 栗木 智帆(東邦高) | 75 | | 中島 | | |
| 47 E1770 | 小林 智恵里(時習館高) | 田原 | | 61 | | |
| 48 F1677 | 田原 沙織(緑高) | W.0 | 中島 | | | |
| 49 E1649 | 中島 杏梨(豊橋東高) | | 61 | | | |

17歳以下女子シングルス

| | 1R | 2R | 3R | 4R | 5R | 6R |
|--------------------------|----|-------|-----|----|----|------|
| 1 E0507 池田 遼子(南山高女子) | | | 池田 | | | |
| 2 F1690 館 香奈明(名古屋商高) | | 館 | 61 | | | |
| 3 F1688 島田 莉子(大府高) | | 63 | | 池田 | | |
| 4 F0814 折戸 彩乃(瑞陵高) | | 折戸 | | 60 | | |
| 5 E0963 土川 紗穂(明和高) | | 64 | 折戸 | | | |
| 6 F0943 日向 愛理(旭野高) | | 日向 | 61 | | 池田 | |
| 7 F1501 玉田 さくら(至学館高) | | 63 | | | 62 | |
| 8 E1614 山田 千紗(北高) | | | 山田 | | | |
| 9 E0949 富久 鷹衣(春日井高) | | 渡會 | 64 | | | |
| 10 F1731 渡會 美帆(半田東高) | | 62 | | 安部 | | |
| 11 E1830 安部 里乃(知立東高) | | 安部 | | 60 | | |
| 12 F0772 関谷 有紀(長久手高) | | 62 | 安部 | | | 池田 |
| 13 E1539 宇井 葉月(名東高) | | | 60 | | | 61 |
| 14 F0756 山崎 早穂(明和高) | | | 伊藤 | | | |
| 15 F0598 伊藤 歌純(松蔭高) | | 伊藤 | 61 | | | |
| 16 F1680 磯野 未帆(緑高) | | 60 | | 山下 | | |
| 17 F0733 山下 絢(長久手高) | | 山下 | | 64 | | |
| 18 E1672 村上 知穂(東邦高) | | 62 | 山下 | | | |
| 19 F0947 鈴木 里菜(瀬戸西高) | | | 61 | | 伊藤 | |
| 20 E1603 尾関 宇海(東海学園高) | | | 尾関 | | 61 | |
| 21 E1836 鈴木 あかり(高蔵寺高) | | 鈴木 | 63 | | | |
| 22 F1620 梅原 舞(旭丘高) | | 76(2) | | 伊藤 | | |
| 23 F1694 清水 春花(名古屋商高) | | 清水 | | 60 | | |
| 24 F1734 宮崎 由莉佳(東邦高) | | 60 | 伊藤 | | | 池田 |
| 25 F0706 伊藤 実彩(聖霊高) | | | 62 | | | 63 ① |
| 26 E1548 北爪 美貴(名東高) | | | 北爪 | | | |
| 27 E1596 小木原 えりこ(名経大高蔵高) | | 小木原 | 61 | | | |
| 28 G0812 前田 一葉(名城大附高) | | 61 | | 北爪 | | |
| 29 G0865 大矢 梨紗子(明和高) | | 河村 | | 61 | | |
| 30 F1563 河村 杏奈(椙山高) | | 61 | 大友 | | | |
| 31 F0604 大友 佳奈(松蔭高) | | | 62 | | 北爪 | |
| 32 E0936 大野 美海(天白高) | | | 大野 | | 60 | |
| 33 F0779 持田 三琴(名城大附高) | | 持田 | 75 | | | |
| 34 E0982 田財 靖子(瀬戸西高) | | 61 | | 大野 | | |
| 35 F1524 服部 萌(向陽高) | | 服部 | | 60 | | |
| 36 F1559 原田 恵梨子(時習館高) | | 62 | 川崎 | | | 佐伯 |
| 37 E1716 川崎 文菜(富田高) | | | 62 | | | 61 |
| 38 E1786 長縄 美有紀(新川高) | | | 谷 | | | |
| 39 E0622 谷 あかね(旭丘高) | | 谷 | 60 | | | |
| 40 F1714 山田 里奈(名古屋南高) | | 60 | | 谷 | | |
| 41 E1757 梶田 あゆ香(熱田高) | | 梶田 | | 60 | | |
| 42 E1847 小松 里奈(緑丘商高) | | 60 | 梶田 | | | |
| 43 E1607 近藤 由香里(鳴海高) | | | 60 | | 佐伯 | |
| 44 E0915 伊藤 那奈(名経大市邨高) | | | 靱山 | | 61 | |
| 45 F1532 野村 悠乃(愛知商高) | | 靱山 | W.0 | | | |
| 46 F1505 靱山 芙幸江(至学館高) | | 62 | | | 佐伯 | |
| 47 F0997 長谷川 千紗(東海学園高) | | 長谷川 | | 61 | | |
| 48 G0796 河内 麻由美(瀬戸西高) | | 60 | | 佐伯 | | |
| 49 E0636 佐伯 茅波(豊橋東高) | | | 60 | | | |

17歳以下女子シングルス

| | 1R | 2R | 3R | 4R | 5R | 6R |
|------------------------|----|--------|-----|-----|----|----|
| 1 E0554 森田 美奈(名女大高) | | | 森田 | | | |
| 2 E1833 酒井 歌歩(知立東高) | | 中島 | 62 | | | |
| 3 F0790 中島 ありさ(東海学園高) | | 62 | | 森田 | | |
| 4 E1712 山田 晶子(愛知淑徳高) | | 坂井 | | 60 | | |
| 5 E0960 坂井 麻衣子(明和高) | | 63 | 成田 | | | |
| 6 E1599 成田 まどか(東海学園高) | | 成田 | 60 | | 森田 | |
| 7 F0932 山路 あゆみ(西陵高) | | 61 | | | 60 | |
| 8 E1844 春 名 茜(半田東高) | | | 春名 | | | |
| 9 F1678 神谷 侑希(緑高) | | 神谷 | 61 | | | |
| 10 F0935 大津 明里(旭野高) | | 76(86) | | 水野 | | |
| 11 F0555 黒田 菜子(椋山高) | | 黒田 | | 61 | | |
| 12 F1687 林 綾音(大府高) | | 64 | 水野 | | | 森田 |
| 13 F0833 水野 敬子(旭野高) | | | 60 | | | 60 |
| 14 F0709 島村 香里奈(聖霊高) | | | 対馬 | | | |
| 15 E1579 四宮 真衣(豊丘高) | | 対馬 | W.0 | | | |
| 16 F1562 対馬 ひとみ(時習館高) | | W.0 | | 山本 | | |
| 17 F0694 坡山 里帆(南山高女子) | | 加藤 | | 61 | | |
| 18 F0959 加藤 真子(中京大中京高) | | 62 | 山本 | | | |
| 19 F1515 山本 花菜(明和高) | | | 64 | | 山本 | |
| 20 F0996 久保田 祐来(東海学園高) | | | 杉山 | | 62 | |
| 21 F1740 鶴身 彩(東邦高) | | 杉山 | 60 | | | |
| 22 E1792 杉山 祥子(桜台高) | | W.0 | | 杉山 | | |
| 23 E0929 久保田 智子(旭野高) | | 久保田 | | 63 | | |
| 24 E1504 佐野 有沙(大府高) | | 63 | 小枝 | | | 森田 |
| 25 E0964 小枝 くらら(明和高) | | | 64 | | | 64 |
| 26 F0524 高木 楓(西尾LTC) | | | 高木 | | | |
| 27 F1536 長谷川 千尋(愛知商高) | | 長谷川 | 61 | | | |
| 28 F1695 壁谷 香澄(名古屋商高) | | | | 高木 | | |
| 29 G0838 栗本 美輝(旭丘高) | | 加藤 | | 62 | | |
| 30 F0818 加藤 文菜(名古屋西高) | | W.0 | 加藤 | | | |
| 31 G0809 石田 万稀(至学館高) | | | 61 | | 高木 | |
| 32 F1691 牛田 真菜(名古屋商高) | | | 古田 | | 61 | |
| 33 E0948 戸田 明里(春日井高) | | 古田 | 61 | | | |
| 34 F0647 古田 佳苗(明和高) | | 62 | | 古田 | | |
| 35 G0801 青山 友希乃(日進高) | | 佐藤 | | 75 | | |
| 36 E1751 佐藤 飛鳥(旭丘高) | | 60 | 佐藤 | | | 長沼 |
| 37 E1501 住田 沙織(西陵高) | | | 64 | | | 75 |
| 38 G0547 長谷川奈津伎(椋山高) | | | 長谷川 | | | |
| 39 E0953 齋藤 貴恵(松蔭高) | | 斉藤 | | | | |
| 40 E1761 横井 志保(熱田高) | | 64 | | 長谷川 | | |
| 41 E1623 阿部 素子(名古屋南高) | | 阿部 | | 61 | | |
| 42 F1745 山内 里紗(東邦高) | | W.0 | 阿部 | | | |
| 43 F1514 土方 美彩子(名城大附高) | | | 61 | | 長沼 | |
| 44 E1618 福重 愛花(北高) | | | 福重 | | 62 | |
| 45 F1651 内藤 千愛(山田高) | | 内藤 | 60 | | | |
| 46 E1662 間瀬 友加里(名古屋商高) | | 63 | | 長沼 | | |
| 47 F1750 稲垣 みなみ(天白高) | | 稲垣 | | 60 | | |
| 48 F1702 山本 詩乃(富田高) | | 61 | 長沼 | | | |
| 49 F0523 長沼 あすか(向陽高) | | | 60 | | | |

17歳以下女子シングルス

| | 1R | 2R | 3R | 4R | 5R | 6R |
|----------|----------------|-------|----|----|----|--------|
| 1 F0507 | 武井 美樹(名経大市邨高) | | 武井 | | | |
| 2 G0685 | 小鹿 夢帆(山田東中) | 井上 | 60 | | | |
| 3 E1755 | 井上 恵夢(旭丘高) | 76(4) | | 武井 | | |
| 4 F0960 | 河合 千江(中京大中京高) | 河合 | | 61 | | |
| 5 F0851 | 丸山 詩織(瑞穂高) | 64 | 河合 | | | |
| 6 G0876 | 東野 まい(東邦高) | 東野 | 60 | | 武井 | |
| 7 F1679 | 石田 志織(緑高) | 61 | | | 60 | |
| 8 E1732 | 岡村 侑子(瑞陵高) | | 岡村 | | | |
| 9 F1512 | 岡部 夏海(名城大附高) | 岡部 | 61 | | | |
| 10 F1502 | 田部 仁美(至学館高) | 75 | | 近藤 | | |
| 11 F0916 | 桑原 千波(春日井高) | 桑原 | | 62 | | |
| 12 G0851 | 上井 彩也花(名古屋商高) | 63 | 近藤 | | | 武井 |
| 13 F0845 | 近藤 亜美(江南高) | | 60 | | | 60 |
| 14 E0602 | 小崎 夏実(金城学院高) | | 小崎 | | | |
| 15 E1805 | 加藤 百里香(旭野高) | 加藤 | 64 | | | |
| 16 G0863 | 吉井 知沙(瑞陵高) | 61 | | 小崎 | | |
| 17 F1646 | 改田 奈萌子(名経大高蔵高) | 谷川 | | 61 | | |
| 18 E1834 | 谷川 麻里菜(知立東高) | 63 | 谷川 | | | |
| 19 F1540 | 葛島 恵実(愛知商高) | | 61 | | 永田 | |
| 20 E1507 | 服部 亜由美(大府高) | | 服部 | | 62 | |
| 21 E1706 | 實本 晴香(春日井南高) | 實本 | 62 | | | |
| 22 F1615 | 道官 千夏(旭丘高) | 61 | | 永田 | | |
| 23 F0696 | 寺澤 保奈美(南山高女子) | 小林 | | 61 | | |
| 24 F1738 | 小林 加奈(東邦高) | 60 | 永田 | | | 武井 |
| 25 E1505 | 永田 楓(大府高) | | 64 | | | 62 (F) |
| 26 F0593 | 池田 ひらり(愛知啓成高) | | 池田 | | | |
| 27 F1653 | 森 くるみ(豊丘高) | 森 | 61 | | | |
| 28 G0803 | 中山 千晶(名東高) | 64 | | 池田 | | |
| 29 E1855 | 井口 ひかる(小牧南高) | 井口 | | 61 | | |
| 30 F0587 | 長縄 莉穂(椚山高) | 63 | 井口 | | | |
| 31 G0561 | 成田 奈菜子(金城学院高) | | 63 | | 池田 | |
| 32 F0939 | 高木 君未香(旭野高) | | 小島 | | 61 | |
| 33 E0991 | 小島 奈月(中京大中京高) | 小島 | 60 | | | |
| 34 F0792 | 東郷 千尋(名古屋南高) | 62 | | 小島 | | |
| 35 E1568 | 出口 菜奈(名城大附高) | 近藤 | | 61 | | |
| 36 F1749 | 近藤 愛実(天白高) | 62 | 近藤 | | | 池田 |
| 37 E0994 | 田口 茜(西陵高) | | 75 | | | 62 |
| 38 E1759 | 綿貫 美裕(熱田高) | | 綿貫 | | | |
| 39 F1565 | 佐波 真衣(聖霊高) | 佐波 | 62 | | | |
| 40 G0850 | 橋口 ゆり(大府高) | 64 | | 綿貫 | | |
| 41 E0904 | 鈴木 賀寿代(至学館高) | 青木 | | 61 | | |
| 42 F1656 | 青木 香澄(栄徳高) | W.O | 別所 | | | |
| 43 F0808 | 別所 香澄(愛知淑徳高) | | 62 | | 堂前 | |
| 44 F0819 | 深谷 春菜(名古屋西高) | | 三輪 | | 62 | |
| 45 E0598 | 三輪 祐璃絵(金城学院高) | 三輪 | 63 | | | |
| 46 F0864 | 伊藤 ほの香(菊里高) | 60 | | 堂前 | | |
| 47 E1611 | 岩田 真由香(北高) | 柴田 | | 60 | | |
| 48 E1736 | 柴田 奈緒(瑞陵高) | 62 | 堂前 | | | |
| 49 E0607 | 堂前 佳那(松蔭高) | | 61 | | | |

17歳以下女子シングルス

| | 1R | 2R | 3R | 4R | 5R | 6R |
|----------|---------------|-----|----|----|----|--------|
| 1 F0529 | 稲垣 志織(至学館高) | | 稲垣 | | | |
| 2 F1713 | 萩野 真維(名古屋南高) | 小嶋 | 60 | | | |
| 3 F0958 | 小嶋 依里(中京大中京高) | 63 | | 稲垣 | | |
| 4 F1683 | 伊藤 真衣(大府高) | 山下 | | 61 | | |
| 5 F0979 | 山下 麻里(名東高) | 64 | 柴田 | | | |
| 6 F1611 | 柴田 千沙貴(愛知高) | 柴田 | 63 | | 稲垣 | |
| 7 F0917 | 佐々木 絢子(春日井高) | 62 | | | 64 | |
| 8 F0980 | 黒岩 美里(名東高) | | 鈴木 | | | |
| 9 F0931 | 奥山 明里(西陵高) | 鈴木 | 63 | | | |
| 10 F1725 | 鈴木 里穂(瑞穂高) | 63 | | 斉藤 | | |
| 11 G0752 | 上村 利佳(東邦高) | 上村 | | 61 | | |
| 12 F1659 | 加藤 万貴(栄徳高) | 62 | 斉藤 | | | 稲垣 |
| 13 F0634 | 斉藤 真由(金城学院高) | | 60 | | | 64 |
| 14 E1600 | 安達 琴美(東海学園高) | | 安達 | | | |
| 15 F1696 | 山下 圭子(名古屋商高) | 加藤 | 60 | | | |
| 16 F1569 | 加藤 宏実(鳴海高) | 64 | | 安達 | | |
| 17 F0727 | 田中 優生(愛知淑徳高) | 渡辺 | | 61 | | |
| 18 E1864 | 渡辺 江里加(知立東高) | 61 | 菊地 | | | |
| 19 F0828 | 菊地 里帆乃(緑高) | | 60 | | 安達 | |
| 20 E1856 | 加藤 名津美(小牧南高) | | 加藤 | | 60 | |
| 21 F0942 | 岡村 千愛(旭野高) | 伊藤 | 75 | | | |
| 22 E1814 | 伊藤 聖華(春日井東高) | W.0 | | 馬場 | | |
| 23 F1669 | 岩澤 なつみ(緑高) | 岩澤 | | 60 | | |
| 24 E1705 | 中村 有希(春日井南高) | W.0 | | 馬場 | | |
| 25 E0684 | 馬場 美帆(名経大高蔵高) | | 60 | | | 稲垣 |
| 26 E0617 | 石川 月美(西陵高) | | 石川 | | | 63 (K) |
| 27 F0953 | 澳 沙代子(椙山高) | 柴田 | 60 | | | |
| 28 F1621 | 柴田 真梨子(旭丘高) | 61 | | 石川 | | |
| 29 F0626 | 八木 志帆子(金城学院高) | 安藤 | | 63 | | |
| 30 E0941 | 安藤 象希(天白高) | 61 | 安藤 | | | |
| 31 E1647 | 吉野 詩織(豊橋東高) | | 64 | | 石川 | |
| 32 E1669 | 川端 亜耶(東邦高) | | 岸 | | 63 | |
| 33 E1602 | 山田 茜(東海学園高) | 岸 | 61 | | | |
| 34 E1753 | 岸 まり乃(旭丘高) | 61 | | 岸 | | |
| 35 F0928 | 児玉 知奈美(緑丘商高) | 和気 | | 61 | | |
| 36 G0855 | 和気 藍子(富田高) | 63 | 矢花 | | | |
| 37 E1823 | 矢花 早紀(緑丘商高) | | 62 | | 石川 | |
| 38 F0799 | 加納 里華(東邦高) | | 佐藤 | | 75 | |
| 39 G0852 | 岩瀬 史穂(名古屋商高) | 佐藤 | 63 | | | |
| 40 G0681 | 佐藤 すず乃(山田東中) | 62 | | 佐藤 | | |
| 41 F1570 | 中畑 宛子(鳴海高) | 中畑 | | 61 | | |
| 42 F0800 | 安井 実歩(東邦高) | W.0 | | 中村 | | |
| 43 E1730 | 中村 楓(名経大市邨高) | | 63 | | 浅野 | |
| 44 F0832 | 平山 里保(大府高) | | 平山 | | 63 | |
| 45 F1558 | 舟田 紋菜(時習館高) | 下村 | 61 | | | |
| 46 F1510 | 下村 美咲(名城大附高) | 62 | | 浅野 | | |
| 47 E1560 | 酒井 每味(長久手高) | 酒井 | | 63 | | |
| 48 F0988 | 林 日登美(北高) | 63 | 浅野 | | | |
| 49 F0607 | 浅野 ほのか(愛知啓成高) | | 60 | | | |

17歳以下女子シングルス

| | 1R | 2R | 3R | 4R | 5R | 6R |
|----------|---------------|----|----|----|----|--------|
| 1 F0549 | 村上 文香(愛知啓成高) | | 村上 | | | |
| 2 F0755 | 竹島 博子(明和高) | 竹島 | 60 | | | |
| 3 F1698 | 池本 鮎美(名古屋商高) | 61 | | 村上 | | |
| 4 F0981 | 成田 さつき(名東高) | 二宮 | | 60 | | |
| 5 F0859 | 二宮 理紗(菊里高) | 62 | 吉田 | | | |
| 6 E1621 | 吉田 花歩(名古屋南高) | 吉田 | 61 | | 村上 | |
| 7 F1685 | 若原 美砂(大府高) | 61 | | | 61 | |
| 8 E1717 | 大石 聖実(富田高) | | 大石 | | | |
| 9 F0938 | 川島 麻友美(旭野高) | 川島 | 61 | | | |
| 10 F1743 | 村田 萌(東邦高) | 63 | | 堀井 | | |
| 11 F1709 | 田邊 慶子(名古屋南高) | 尾関 | | 61 | | |
| 12 E1612 | 尾関 美紀(北高) | 61 | 堀井 | | | 村上 |
| 13 E0990 | 堀井 真穂(中京大中京高) | | 60 | | | 60 |
| 14 F0764 | 加古 朝子(春日井東高) | | 加古 | | | |
| 15 F1693 | 小林 麻衣(名古屋商高) | 杉山 | 75 | | | |
| 16 F0775 | 杉山 英美奈(長久手高) | 63 | | 山村 | | |
| 17 F0615 | 山村 果穂(南山国際高) | 山村 | | 61 | | |
| 18 F0952 | 島川 歩(椙山高) | 62 | 山村 | | | |
| 19 E1542 | 坂口 七夏(名東高) | | 62 | | 中島 | |
| 20 F1573 | 山下 由梨亜(鳴海高) | | 小澤 | | 61 | |
| 21 F1674 | 中野 ひかり(緑高) | 小澤 | | | | |
| 22 F1567 | 小澤 里帆(中京大中京高) | 63 | | 中島 | | |
| 23 G0847 | 鈴木 杏奈(栄徳高) | 三宮 | | 64 | | |
| 24 E1625 | 三宮 小夜(名古屋南高) | 61 | 中島 | | | 村上 |
| 25 E1766 | 中島 佳奈(時習館高) | | 62 | | | 62 (N) |
| 26 E0739 | 山中 美紗子(名女大高) | | 山中 | | | |
| 27 F0781 | 伊藤 里奈(名城大附高) | 伊藤 | 61 | | | |
| 28 E1781 | 岩本 瑞月(緑高) | | | 山中 | | |
| 29 F1584 | 中島 明日香(豊橋東高) | 梶田 | | 61 | | |
| 30 F0852 | 梶田 真里菜(知立東高) | 60 | 梶田 | | | |
| 31 F1703 | 鈴木 結里加(富田高) | | 46 | | 山中 | |
| 32 E0971 | 西原 礼美(明和高) | | 板津 | | 64 | |
| 33 E1860 | 奥田 絢乃(小牧南高) | 板津 | 62 | | | |
| 34 E1842 | 板津 実希(高蔵寺高) | 61 | | 川上 | | |
| 35 F1614 | 松本 美里(旭丘高) | 柴田 | | 62 | | |
| 36 F1751 | 柴田 聖奈(天白高) | 61 | 川上 | | | |
| 37 E0584 | 川上 理世(桜丘高) | | 60 | | | 大竹 |
| 38 G0504 | 古屋 祐美(椙山高) | | 古屋 | | | 63 |
| 39 G0790 | 山中 美紅(緑丘商高) | | 62 | | | |
| 40 F1509 | 野田 優香里(名城大附高) | | | 古屋 | | |
| 41 F1521 | 塚本 優花(向陽高) | 水野 | | 62 | | |
| 42 F1533 | 水野 亜紀(愛知商高) | 63 | 水野 | | | |
| 43 F1624 | 三浦 咲紀(名経大市邨高) | | 62 | | 大竹 | |
| 44 E0992 | 八木 香澄(西陵高) | | 西澤 | | 62 | |
| 45 F1756 | 渡辺 佳織(天白高) | 西澤 | 61 | | | |
| 46 E1629 | 西澤 志織(愛知高) | 60 | | 大竹 | | |
| 47 F1744 | 森川 舞(東邦高) | 杉山 | | 62 | | |
| 48 F0624 | 杉山 あい美(金城学院高) | 60 | 大竹 | | | |
| 49 F0557 | 大竹 るな(名経大高蔵高) | | 60 | | | |

17歳以下女子シングルス

| | 1R | 2R | 3R | 4R | 5R | 6R |
|--------------------------|----|-----|-----|----|----|----|
| 1 E0682 田中 志帆子(南山国際高) | | | 田中 | | | |
| 2 F1675 山田 桂(緑高) | | 田中 | 60 | | | |
| 3 F1618 田中 真央(旭丘高) | | 63 | | 田中 | | |
| 4 E1829 引寺 智沙代(瑞穂高) | | 引寺 | | 61 | | |
| 5 E1789 佐藤 一菜(桜台高) | | 64 | 津久井 | | | |
| 6 E1525 加藤 真莉奈(春日井東高) | | 津久井 | 62 | | 田中 | |
| 7 E1615 津久井 真子(北高) | | 62 | | | 64 | |
| 8 E1840 衛藤 綾奈(高蔵寺高) | | | 奥村 | | | |
| 9 E1661 宇佐美 翔子(名古屋商高) | | 奥村 | 62 | | | |
| 10 E1619 奥村 栞(名古屋南高) | | 62 | | 井澤 | | |
| 11 F0586 大江 里奈(椚山高) | | 大江 | | 60 | | |
| 12 F1704 玉木 彩夏(富田高) | | 63 | | 井澤 | | 松浦 |
| 13 F0698 井澤 佳那子(南山高女子) | | | 60 | | | 61 |
| 14 F0627 大橋 加奈(金城学院高) | | | 大橋 | | | |
| 15 E1544 安井 薫(名東高) | | 安井 | 60 | | | |
| 16 F1741 逸見 妃翠(東邦高) | | 60 | | 大橋 | | |
| 17 F1531 水本 珠莉(愛工大名電高) | | 水本 | | 63 | | |
| 18 E1835 高村 藍(知立東高) | | 63 | 水野 | | | |
| 19 F0944 水野 まどか(旭野高) | | | 61 | | 松浦 | |
| 20 E0919 内藤 由稀(中村高) | | | 岡村 | | 61 | |
| 21 F1692 武岡 初実(名古屋商高) | | 岡村 | 63 | | | |
| 22 F0736 岡村 萌有(大府高) | | 60 | | 松浦 | | |
| 23 F0791 寺倉 愛莉(東海学園高) | | 丸山 | | 60 | | |
| 24 F1645 丸山 瑞貴(名経大高蔵高) | | 60 | 松浦 | | | 松浦 |
| 25 F0619 松浦 彩乃(名女大高) | | | 62 | | | 62 |
| 26 E0601 立松 智香(金城学院高) | | | 立松 | | | |
| 27 E1551 谷口 菜月(名東高) | | 貝谷 | 60 | | | |
| 28 E1852 貝谷 有紀(愛知商高) | | 60 | | 立松 | | |
| 29 F1711 上田 麻由紀(名古屋南高) | | 祖父江 | | 60 | | |
| 30 E1802 祖父江 有紗(東邦高) | | 61 | 堀田 | | | |
| 31 F1761 堀田 若奈(天白高) | | | 61 | | 立松 | |
| 32 F1658 大藤 瑞季(栄徳高) | | | 黒川 | | 60 | |
| 33 G0827 小林 愛実(豊橋東高) | | 黒川 | 61 | | | |
| 34 G0556 黒川 朋香(南山国際高) | | 63 | | 泉 | | |
| 35 F1568 鷺頭 美香(中京大中京高) | | 泉 | | 62 | | |
| 36 E1824 泉 美沙(刈谷TP) | | 61 | 泉 | | | 立松 |
| 37 E1646 山本 桃子(豊橋東高) | | | 61 | | | 63 |
| 38 H0601 山本 佳美(山田東中) | | | 山本 | | | |
| 39 E1552 津坂 茜(名東高) | | 津坂 | 62 | | | |
| 40 E1782 堀 礼乃(緑高) | | 61 | | 山本 | | |
| 41 F0850 伊藤 理絵(瑞穂高) | | 菊川 | | 63 | | |
| 42 F1530 菊川 カロリネ(愛工大名電高) | | 61 | 菊川 | | | |
| 43 E1794 岡田 珠里(桜台高) | | | 63 | | 磯村 | |
| 44 E0600 木村 妃里(金城学院高) | | | 木村 | | 63 | |
| 45 G0844 石川 桃子(熱田高) | | 田畑 | 62 | | | |
| 46 E1839 田畑 友季野(高蔵寺高) | | W.O | | 磯村 | | |
| 47 F1732 中川 友梨恵(半田東高) | | 梅村 | | 60 | | |
| 48 F1572 梅村 万里子(鳴海高) | | 61 | 磯村 | | | |
| 49 F0526 磯村 姫子(名経大市邨高) | | | 60 | | | |

17歳以下女子シングルス

| | 1R | 2R | 3R | 4R | 5R | 6R |
|------------------------|----|-----|----|--------|--------|------|
| 1 F0652 野呂 明加(東海学園高) | | | 野呂 | | | |
| 2 F1682 大矢 明美(大府高) | | 大谷 | 61 | | | |
| 3 G0795 野村 優香(瀬戸西高) | | 63 | | 野呂 | | |
| 4 E1641 加藤 千春(山田高) | | 加藤 | | 61 | | |
| 5 F1676 荒川 奈波(緑高) | | 63 | 辻 | | | |
| 6 F1737 野尻 知美(東邦高) | | 辻 | 64 | | 野呂 | |
| 7 F0630 辻 佳甫(金城学院高) | | 60 | | | 60 | |
| 8 F1712 草野 亜依(名古屋南高) | | | 本田 | | | |
| 9 F0994 後藤 可奈(尾北高) | | 本田 | 60 | | | |
| 10 E1570 本田 夕葵(名城大附高) | | 61 | | 丸山 | | |
| 11 E0983 西脇 麻衣(瀬戸西高) | | 丸山 | | 63 | | |
| 12 E0935 丸山 映子(天白高) | | 62 | 丸山 | | | 野呂 |
| 13 E1574 中嶋 真也(豊丘高) | | | 64 | | | |
| 14 G0682 真野 郁奈子(山田東中) | | | 真野 | | | |
| 15 F1607 織田 明里(名古屋西高) | | 森 | 62 | | | |
| 16 G0845 森 晴香(熱田高) | | 75 | | 真野 | | |
| 17 F0765 鈴木 悠(菊里高) | | 柴田 | | 64 | | |
| 18 E0927 柴田 梨花(旭野高) | | 60 | 柴田 | | | |
| 19 E1791 山岡 真紀(桜台高) | | | 64 | | 吉田 | |
| 20 F0873 加藤 慈(高蔵寺高) | | | 加藤 | | 76(71) | |
| 21 E1639 山田 実希(山田高) | | 山田 | 62 | | | |
| 22 F1541 福井 彩乃(愛知商高) | | 61 | | 吉田 | | |
| 23 G0868 新土井沙也加(半田東高) | | 吉田 | | 76(75) | | |
| 24 F0715 吉田 早希(南山国際高) | | W.0 | 吉田 | | | 金森 |
| 25 F0608 古谷 麻菜(西陵高) | | | 62 | | | 61 ① |
| 26 F0609 西尾 望(西陵高) | | | 西尾 | | | |
| 27 G0564 中村 美陽(椙山高) | | 瀬尾 | 60 | | | |
| 28 E1851 瀬尾 ももこ(向陽高) | | 62 | | 西尾 | | |
| 29 F0794 松永 真弥(山田高) | | 松永 | | 62 | | |
| 30 E1825 川瀬 彩香(旭丘高) | | 61 | 松永 | | | |
| 31 F1582 佐々木 麻衣(豊橋東高) | | | 60 | | 西尾 | |
| 32 G0798 馬嶋 祥子(中京大中京高) | | | 馬嶋 | | 64 | |
| 33 F1747 綿内 菜月(東邦高) | | 柴田 | 61 | | | |
| 34 E1506 柴田 莉歩(大府高) | | W.0 | | 桑原 | | |
| 35 G0805 蒲 朱奈(北高) | | 桑原 | | 63 | | |
| 36 E0954 桑原 早紀(松蔭高) | | 60 | 桑原 | | | 金森 |
| 37 E0947 森嶋 なつき(天白高) | | | 62 | | | 61 |
| 38 E0980 倉部 佳澄(瀬戸西高) | | | 荻野 | | | |
| 39 E1841 大場 公美子(高蔵寺高) | | 荻野 | 60 | | | |
| 40 E1549 荻野 紗世(名東高) | | 61 | | 荻野 | | |
| 41 E1837 紀岡 由実(高蔵寺高) | | 紀岡 | | 62 | | |
| 42 E0907 片野 今日子(至学館高) | | 61 | 紀岡 | | | 金森 |
| 43 F1754 西脇 亜実(天白高) | | | 61 | | | 60 |
| 44 G0813 磯部 有美(名城大附高) | | | 浅野 | | | |
| 45 E1577 野口 綾子(豊丘高) | | 浅野 | 61 | | | |
| 46 E1543 浅野 由美子(名東高) | | 60 | | 金森 | | |
| 47 E1714 門脇 眸(愛知淑徳高) | | 門脇 | | 60 | | |
| 48 E0981 渡邊 桂(瀬戸西高) | | 63 | 金森 | | | |
| 49 F0517 金森 真里(名経大市邨高) | | | 60 | | | |

17歳以下女子シングルス

| | 1R | 2R | 3R | 4R | 5R | 6R |
|-------------------------|----|-----|-------|----|----|--------|
| 1 E1765 尾嶋 理央(時習館高) | | | 松岡 | | | |
| 2 F0629 杉浦 佳央里(金城学院高) | | 松岡 | 61 | | | |
| 3 F0635 松岡 玲奈(東海学園高) | | 61 | | 松岡 | | |
| 4 G0794 福家 萌乃(瀬戸西高) | | 福家 | | 62 | | |
| 5 F1689 柴田 瑞季(大府高) | | W.O | 山田 | | | |
| 6 B Y E | | 山田 | 60 | | 松岡 | |
| 7 F0817 山田 優花(名古屋西高) | | | | | 64 | |
| 8 F1506 服部 真希(至学館高) | | | 関野 | | | |
| 9 F1664 須田 珠梨(緑高) | | 関野 | 60 | | | |
| 10 F1555 関野 愛梨(時習館高) | | W.O | | 相馬 | | |
| 11 F0992 日置 弓貴(尾北高) | | 日置 | | 62 | | |
| 12 F1736 安達 夕貴(東邦高) | | 62 | | 相馬 | | 松岡 |
| 13 E0716 相馬 彩笑(南山国際高) | | | 60 | | | 63 |
| 14 E0708 中津 綾乃(聖霊高) | | | 中津 | | | |
| 15 E0875 杉崎 未幸(愛知淑徳高) | | 杉崎 | 60 | | | |
| 16 E1638 佐藤 麻衣(山田高) | | 63 | | 中津 | | |
| 17 G0875 岩崎 文香(東邦高) | | 勝山 | | 60 | | |
| 18 F0961 勝山 こよみ(中京大中京高) | | 64 | 勝山 | | | |
| 19 G0777 川島 裕美(惟信高) | | | 63 | | 中津 | |
| 20 F1654 坪井 里奈(熱田高) | | | 坪井 | | 62 | |
| 21 F1566 久郷 みく(聖霊高) | | 久郷 | 76(4) | | | |
| 22 F1755 中川 万結香(天白高) | | 60 | | 伊藤 | | |
| 23 F1526 水野 亜侑美(向陽高) | | 伊藤 | | 60 | | |
| 24 F1575 伊藤 優花(鳴海高) | | 61 | 伊藤 | | | 松岡 |
| 25 E1648 田邊 裕美(豊橋東高) | | | 62 | | | 64 (M) |
| 26 E0713 吉岡 利恵(南山国際高) | | | 塚原 | | | |
| 27 F0983 山本 未希(北高) | | 塚原 | 62 | | | |
| 28 E1758 塚原 藍(熱田高) | | 60 | | 塚原 | | |
| 29 E0939 若松 葉子(天白高) | | 武藤 | | 63 | | |
| 30 F0955 武藤 萌子(椙山高) | | 60 | 武藤 | | | |
| 31 F1537 安藤 美の里(愛知商高) | | | 61 | | 塚原 | |
| 32 G0816 山崎 瑞恵(愛知商高) | | | 中場 | | 63 | |
| 33 G0797 岡田 優生(中京大中京高) | | 中場 | 60 | | | |
| 34 E1822 中場 初音(緑丘商高) | | 60 | | 中場 | | |
| 35 F0940 末良 愛(旭野高) | | 末良 | | 62 | | |
| 36 F1581 田中 日奈子(豊橋東高) | | 60 | 末良 | | | 牧 |
| 37 F0806 小山 未帆(春日井南高) | | | W.O | | | 63 |
| 38 F0704 奥村 優(南山高女子) | | | 奥村 | | | |
| 39 G0817 浅野 萌子(愛知商高) | | 佐竹 | 64 | | | |
| 40 E0667 佐竹 夏美(旭丘高) | | 61 | | 奥村 | | |
| 41 G0870 榊原 未紗(半田東高) | | 榊原 | | 60 | | |
| 42 G0843 津川 利奈(山田高) | | W.O | 西牧 | | | 牧 |
| 43 E1571 西牧 千絵(名城大附高) | | | 64 | | 牧 | |
| 44 E0669 渡辺 育子(瀬戸西高) | | | 渡辺 | | 60 | |
| 45 F1643 坂本 万里菜(名経大高蔵高) | | 山内 | 64 | | | |
| 46 F0862 山内 理夏子(菊里高) | | W.O | | 牧 | | |
| 47 E1667 山田 世梨奈(東邦高) | | 小林 | | 60 | | |
| 48 E1729 小林 真里那(名経大市邨高) | | 60 | 牧 | | | |
| 49 E0582 牧 千紘(椙山高) | | | 63 | | | |

17歳以下女子シングルス

| | 1R | 2R | 3R | 4R | 5R | 6R |
|------------------------|----|-----|----|-------|----|--------|
| 1 E0900 加藤 桃子(愛知啓成高) | | | 加藤 | | | |
| 2 F1667 福澤 麻里奈(緑高) | | 福澤 | 63 | | | |
| 3 F0739 長尾 佳奈(至学館高) | | 61 | | 加藤 | | |
| 4 F1583 鈴木 奈実(豊橋東高) | | 鈴木 | | 60 | | |
| 5 F0995 久原 萌(東海学園高) | | 64 | 鈴木 | | | |
| 6 B Y E | | | 62 | | 加藤 | |
| 7 E1748 黒田 珠里名(名古屋西高) | | | | | 60 | |
| 8 G0858 小山 友希(名古屋南高) | | | 水野 | | | |
| 9 F0753 永井 智子(春日井高) | | 水野 | 61 | | | |
| 10 E1555 水野 華歩(長久手高) | | 61 | | 伊藤 | | |
| 11 E1529 徳田 富妃子(菊里高) | | 徳田 | | 76(5) | | |
| 12 E0979 大島 早貴(瀬戸西高) | | 61 | 伊藤 | | | 加藤 |
| 13 F0621 伊藤 茜(金城学院高) | | | 61 | | | 64 |
| 14 E0707 出口 舞有子(尾北高) | | | 服部 | | | |
| 15 F1759 小島 由莉(天白高) | | 服部 | 61 | | | |
| 16 E1750 服部 美咲(旭丘高) | | 60 | | 服部 | | |
| 17 F0617 布川 悠(南山国際高) | | 布川 | | 60 | | |
| 18 G0808 山田 彩乃(尾北高) | | 61 | 山田 | | | |
| 19 E1640 山田 佳奈子(山田高) | | | 62 | | 服部 | |
| 20 E1608 福井 理巳(鳴海高) | | | 福井 | | 63 | |
| 21 F1739 林 眞奈美(東邦高) | | 藤井 | 60 | | | |
| 22 F0929 藤井 めぐみ(緑丘商高) | | 62 | | 小崎 | | |
| 23 F1520 古田 睦実(向陽高) | | 古田 | | 63 | | |
| 24 F1730 吉岡 希望(明和高) | | 61 | 小崎 | | | 加藤杏菜 ① |
| 25 G0558 小崎 詩織(金城学院高) | | | 61 | | | |
| 26 E1584 大竹 祐舞(豊丘高) | | | 大竹 | | | |
| 27 F0892 大澤 実歩(松蔭高) | | 大澤 | 63 | | | |
| 28 F0761 平野 恵理(大府高) | | 75 | | 大竹 | | |
| 29 G0837 塩田 円(旭丘高) | | 加藤 | | 63 | | |
| 30 G0692 加藤 久美子(山田東中) | | 62 | 加藤 | | | |
| 31 F1753 廣田 優菜(天白高) | | | 60 | | 大竹 | |
| 32 E1508 森川 奈恵(大府高) | | | 森川 | | 64 | |
| 33 E0925 宇佐美 舞美(旭野高) | | 宇佐美 | 61 | | | |
| 34 F1557 内田 麻菜美(時習館高) | | 63 | | 森川 | | |
| 35 E0931 本多 亜衣(旭野高) | | 本多 | | 64 | | |
| 36 F1733 小木曾 彩乃(東邦高) | | 62 | 毛利 | | | 加藤 |
| 37 E1524 毛利 美穂(春日井東高) | | | 62 | | | 60 |
| 38 F0545 加納 菜帆(金城学院高) | | | 加納 | | | |
| 39 F0701 北村 暁子(南山高女子) | | 北村 | 60 | | | |
| 40 F0956 中尾 安那(椋山高) | | 62 | | 加納 | | |
| 41 F1579 角田 絵美(豊橋東高) | | 角田 | | 61 | | |
| 42 F1542 藤川 麻子(愛知商高) | | 60 | 角田 | | | |
| 43 E0973 川原 朋佳(瀬戸西高) | | | 60 | | 加藤 | |
| 44 F0962 金村 彩加(中京大中京高) | | | 村瀬 | | 62 | |
| 45 F0822 村瀬 未香(熱田高) | | 村瀬 | 62 | | | |
| 46 G0804 中垣内 優希(北高) | | 60 | | 加藤 | | |
| 47 E0976 加藤 友美(瀬戸西高) | | 小林 | | 62 | | |
| 48 F0963 小林 桃子(中京大中京高) | | 64 | 加藤 | | | |
| 49 F0573 加藤 杏菜(名経大市邨高) | | | 60 | | | |

17歳以下女子シングルス

| | 1R | 2R | 3R | 4R | 5R | 6R |
|------------------------|----|----|----|----|----|--------|
| 1 E0512 石井 友梨(梶山高) | | | 石井 | | | |
| 2 F1728 小林 里帆(明和高) | | 金子 | 60 | | | |
| 3 E1656 金子 皓香(豊橋東高) | | 60 | | 石井 | | |
| 4 E1527 今西 寛子(菊里高) | | 今西 | | 60 | | |
| 5 E1863 高橋 美波(愛知商高) | | 60 | 今西 | | | |
| 6 B Y E | | | | | 石井 | |
| 7 F0914 加藤 千穂(春日井高) | | | | | 62 | |
| 8 E1680 佐藤 千明(東邦高) | | | 藤田 | | | |
| 9 F1578 木下 慶美(豊橋東高) | | 藤田 | 60 | | | |
| 10 F0731 藤田 梨花(名女大高) | | 60 | | 藤田 | | |
| 11 E1657 加藤 沙季(中京大中京高) | | 加藤 | | 60 | | |
| 12 E1679 伴 美緒(東邦高) | | 62 | 濱 | | | 石井 |
| 13 F0738 濱 志歩(至学館高) | | | 64 | | | 61 |
| 14 G0695 野村 音緒(愛知淑徳高) | | | 野村 | | | |
| 15 F1672 村上 奈緒(緑高) | | 村上 | 60 | | | |
| 16 F1609 高橋 杏子(愛知高) | | 62 | | 野村 | | |
| 17 F0894 久保野 真未(惟信高) | | 中西 | | 64 | | |
| 18 F1701 中西 恵里佳(富田高) | | 61 | 宮田 | | | |
| 19 F0726 宮田 真弥(愛知淑徳高) | | | 62 | | 野村 | |
| 20 F0889 谷 沙織(松蔭高) | | | 本田 | | 64 | |
| 21 F0897 西尾 水稀(惟信高) | | 本田 | 61 | | | |
| 22 F1649 本田 千亜希(山田高) | | 60 | | 山田 | | |
| 23 G0867 村瀬 那美(明和高) | | 磯谷 | | 64 | | |
| 24 F1616 磯谷 夏織(旭丘高) | | 61 | 山田 | | | 石井 |
| 25 E0839 山田 莉香子(南山国際高) | | | 63 | | | 64 (E) |
| 26 E0616 小川 恵実(愛知啓成高) | | | 小川 | | | |
| 27 F0993 土田 知里(尾北高) | | 鈴木 | 60 | | | |
| 28 F1642 鈴木 英恵(愛知淑徳高) | | | | 小川 | | |
| 29 F1729 濱田 由梨香(明和高) | | 加藤 | | 61 | | |
| 30 F0976 加藤 史織(名東高) | | 62 | 加藤 | | | |
| 31 F0949 小林 美咲(瀬戸西高) | | | | | 小川 | |
| 32 E0944 高橋 彩夏(天白高) | | | 高橋 | | 60 | |
| 33 E0926 山田 侑佳(旭野高) | | 山田 | 64 | | | |
| 34 F1519 富田 麻莉(向陽高) | | 62 | | 朝倉 | | |
| 35 F0925 加藤 夕貴(緑丘商高) | | 山本 | | 63 | | |
| 36 E1768 山本 千尋(時習館高) | | 61 | 朝倉 | | | 堀内 |
| 37 E1540 朝倉 理早(名東高) | | | 60 | | | 76(86) |
| 38 E1573 竹尾 侑花(豊丘高) | | | 竹尾 | | | |
| 39 E1622 熊沢 若奈(名古屋南高) | | 熊沢 | 63 | | | |
| 40 F0870 大山 裕貴(菊里高) | | 62 | | 田中 | | |
| 41 E0930 土本 千晶(旭野高) | | 土本 | | 61 | | |
| 42 F1666 橋本 美優(緑高) | | 62 | 田中 | | | |
| 43 E1762 田中 佑香(熱田高) | | | 61 | | 堀内 | |
| 44 E1752 内田 百合子(旭丘高) | | | 内田 | | 62 | |
| 45 F1560 磯貝 美槻(時習館高) | | 若松 | 61 | | | |
| 46 F0780 若松 美沙紀(名城大附高) | | 61 | | 堀内 | | |
| 47 E1798 宮田 明枝(愛知淑徳高) | | 寺川 | | 63 | | |
| 48 G0807 寺川 真未(尾北高) | | 61 | 堀内 | | | |
| 49 F0528 堀内 寿美怜(東海学園高) | | | 60 | | | |

17歳以下女子シングルス

| | 1R | 2R | 3R | 4R | 5R | 6R |
|------------------------|----|-------|----|----|----|--------|
| 1 E0516 佐藤 真奈(瑞穂高) | | | 佐藤 | | | |
| 2 E1668 河野 真夕(東邦高) | | 河野 | 60 | | | |
| 3 F0896 坪井 映里香(惟信高) | | W.0 | | 佐藤 | | |
| 4 F1650 長崎 亜由美(山田高) | | 成田 | | 60 | | |
| 5 E1580 成田 真菜(豊丘高) | | W.0 | 成田 | | | |
| 6 B Y E | | | 61 | | 佐藤 | |
| 7 F1668 町 英 恵(緑高) | | | | | 60 | |
| 8 F0998 太田 彩奈(至学館高) | | | 富田 | | | |
| 9 F1671 富田 眞子(緑高) | | 富田 | 61 | | | |
| 10 E0932 紙元 里佳(旭野高) | | 63 | | 葛谷 | | |
| 11 G0854 石塚 未久(富田高) | | 坪井 | | 63 | | |
| 12 F0770 坪井 まりえ(名東高) | | 76(5) | 葛谷 | | | 水谷 |
| 13 E0779 葛谷 麻未(名城大附高) | | | 63 | | | 61 |
| 14 F0720 斎藤 亜里紗(愛知淑徳高) | | | 斉藤 | | | |
| 15 E1528 杉浦 里奈(菊里高) | | 三輪 | 61 | | | |
| 16 E0950 三輪 遥奈(春日井高) | | 62 | | 酒井 | | |
| 17 E0966 山口 愛(明和高) | | 酒井 | | 63 | | |
| 18 E1605 酒井 菜月(椙山高) | | 60 | 酒井 | | | |
| 19 F0890 松村 早織(松蔭高) | | | 60 | | 水谷 | |
| 20 E1565 近藤 有奈(名城大附高) | | | 岡部 | | 60 | |
| 21 E0987 岡部 晏奈(中京大中京高) | | 岡部 | 62 | | | |
| 22 G0683 堀部 汐里(山田東中) | | 60 | | 水谷 | | |
| 23 F0895 橋本 明寿香(惟信高) | | 成田 | | 62 | | |
| 24 F1543 成田 里奈(愛知商高) | | W.0 | 水谷 | | | 丸谷 |
| 25 E1754 水谷 真里絵(旭丘高) | | | 61 | | | 75 (H) |
| 26 E1702 堀場 里奈(春日井南高) | | | 堀場 | | | |
| 27 E1846 石原 亜利沙(緑丘商高) | | 石原 | 61 | | | |
| 28 E1790 澤田 萌(桜台高) | | 63 | | 堀場 | | |
| 29 E0970 長谷川 翠(明和高) | | 鳥居 | | 60 | | |
| 30 F1657 鳥居 杏菜(栄徳高) | | 75 | 間井 | | | |
| 31 F0805 間井 晴香(春日井南高) | | | 61 | | 堀場 | |
| 32 E0928 柴田 梢(旭野高) | | | 山田 | | 60 | |
| 33 F1576 山田 和香菜(鳴海高) | | 山田 | 62 | | | |
| 34 F0616 中川 真佑(南山国際高) | | 64 | | 村田 | | |
| 35 F1735 射延 佳奈(東邦高) | | 服部 | | 63 | | |
| 36 G0815 服部 愛(向陽高) | | 76(8) | 村田 | | | 丸谷 |
| 37 E1735 村田 彩音(瑞陵高) | | | 62 | | | 61 |
| 38 E0592 尾澤 優喜(金城学院高) | | | 尾澤 | | | |
| 39 F1534 本間 未紗(愛知商高) | | 高幡 | 62 | | | |
| 40 F0964 高畑 朱莉(中京大中京高) | | 61 | | 尾澤 | | |
| 41 G0836 青木 香菜子(愛知高) | | 青木 | | 61 | | |
| 42 F0951 正木 美由紀(瀬戸西高) | | W.0 | 青木 | | | |
| 43 F0749 小島 沙起(天白高) | | | 62 | | 丸谷 | |
| 44 F0811 辻埜 翔子(愛知高) | | | 辻埜 | | 63 | |
| 45 E0874 木村 真由子(愛知淑徳高) | | 木村 | 62 | | | |
| 46 G0800 荻山 琴美(中京大中京高) | | 64 | | 丸谷 | | |
| 47 F1627 山本 莉奈(桜丘高) | | 前田 | | 61 | | |
| 48 E1620 前田 彩里(名古屋南高) | | 64 | 丸谷 | | | |
| 49 E0715 丸谷 花織(南山国際高) | | | 60 | | | |

17歳以下女子シングルス

| | 1R | 2R | 3R | 4R | 5R | 6R |
|----------|---------------|-------|----|----|----|------|
| 1 F0574 | 稲吉 里香(桜丘高) | | 稲吉 | | | |
| 2 F1681 | 長崎 朱根(緑高) | 加藤 | 60 | | | |
| 3 E1686 | 加藤 紗英(栄徳高) | 60 | | 稲吉 | | |
| 4 E0918 | 上原 美来(中村高) | 上原 | | 60 | | |
| 5 E0974 | 田中 彩夏(瀬戸西高) | W.O | 上原 | | | |
| 6 | B Y E | | 75 | | 稲吉 | |
| 7 F0848 | 村井 梨紗子(金城学院高) | | | | 60 | |
| 8 F0751 | 大下 姫佳(春日井高) | | 森本 | | | |
| 9 F0887 | 森本 美穂(愛知啓成高) | 森本 | 61 | | | |
| 10 E1681 | 茶谷 初美(東邦高) | 63 | | 森本 | | |
| 11 E1547 | 井草 舞美(名東高) | 井草 | | 61 | | |
| 12 E1701 | 太田 有紀(春日井南高) | 63 | 杉本 | | | 稲吉 |
| 13 G0525 | 杉本 莉菜(明和高) | | 60 | | | 61 |
| 14 E1767 | 加藤 百香(時習館高) | | 加藤 | | | |
| 15 E1795 | 倉田 佳奈(愛知高) | 平 | 61 | | | |
| 16 E1838 | 平 真由香(高蔵寺高) | W.O | | 杉山 | | |
| 17 E1566 | 鈴木 里歩(名城大附高) | 田中 | | 62 | | |
| 18 F0699 | 田中 梨紗子(南山高女子) | 62 | 杉山 | | | |
| 19 E1749 | 杉山 円香(旭丘高) | | 75 | | 朝倉 | |
| 20 E1503 | 富田 ひかる(大府高) | | 富田 | | 63 | |
| 21 F0858 | 中坊 有希(菊里高) | 山本 | 75 | | | |
| 22 F1705 | 山本 はるか(富田高) | 61 | | 朝倉 | | |
| 23 F0702 | 杉浦 杏奈(南山高女子) | 森川 | | 60 | | |
| 24 F0735 | 森川 真衣(南山国際高) | 64 | 朝倉 | | | 稲吉 |
| 25 E1652 | 朝倉 わかな(豊橋東高) | | 60 | | | 61 ① |
| 26 E0599 | 上谷 美芙由(金城学院高) | | 上谷 | | | |
| 27 E1719 | 成宮 彩(富田高) | 田中 | 60 | | | |
| 28 E0995 | 田中 美帆(西陵高) | 61 | | 上谷 | | |
| 29 F1670 | 岡田 理恵子(緑高) | 大島 | | 64 | | |
| 30 E0934 | 大島 佳奈(天白高) | 63 | 大島 | | | |
| 31 F0974 | 飯塚 みなみ(名東高) | | 63 | | 上谷 | |
| 32 F0965 | 野村 保帆(中京大中京高) | | 山中 | | 63 | |
| 33 F0803 | 板谷 良子(桜丘高) | 山中 | 62 | | | |
| 34 F1574 | 山中 仁美(鳴海高) | 76(4) | | 池田 | | |
| 35 G0565 | 後藤 美咲(相山高) | 後藤 | | 60 | | |
| 36 F0936 | 中桐 香穂(旭野高) | 61 | 池田 | | | 浅野 |
| 37 G0686 | 池田 遥香(山田東中) | | 63 | | | 75 |
| 38 G0775 | 浅野 成美(愛知啓成高) | | 浅野 | | | |
| 39 F0809 | 峯崎 礼奈(富田高) | 峯崎 | 62 | | | |
| 40 F0927 | 伊藤 はるな(緑丘商高) | 61 | | 浅野 | | |
| 41 F1716 | 村田 真奈美(名古屋南高) | 小川 | | 61 | | |
| 42 E1827 | 小川 智加(南山国際高) | 62 | 小川 | | | |
| 43 F1708 | 上野 優奈(名古屋南高) | | 61 | | 浅野 | |
| 44 G0866 | 小島 舞子(明和高) | | 武田 | | 62 | |
| 45 F1727 | 来治 紗英(明和高) | 武田 | 60 | | | |
| 46 F0730 | 武田 純佳(愛知淑徳高) | 75 | | 金子 | | |
| 47 F1742 | 前田 悟子(東邦高) | 大竹 | | 64 | | |
| 48 F1752 | 大竹 優希(天白高) | 75 | 金子 | | | |
| 49 F0784 | 金子 愛里(豊丘高) | | 60 | | | |

17歳以下女子シングルス

| | 1R | 2R | 3R | 4R | 5R | 6R |
|------------------------|----|-------|-------|----|----|-----------|
| 1 F0575 稲吉 里保(桜丘高) | | | 稲吉 | | | |
| 2 F0950 田中 沙季(瀬戸西高) | | 引沼 | 63 | | | |
| 3 F0888 引沼 友里(愛知啓成高) | | 60 | | 稲吉 | | |
| 4 G0849 石崎 沙織(緑高) | | 竹内 | | 60 | | |
| 5 F0742 竹内 ひかる(中村高) | | 62 | 竹内 | | | |
| 6 B Y E | | | W.0 | | 稲吉 | |
| 7 G0879 川口 亜海里(天白高) | | | | | 60 | |
| 8 F1663 富井 奈津美(栄徳高) | | | 野田 | | | |
| 9 E1550 内田 愛美(名東高) | | 野田 | 76(3) | | | |
| 10 F0954 野田 幸穂(椙山高) | | 61 | | 野田 | | |
| 11 F1561 藤村 真琴(時習館高) | | 藤村 | | 62 | | |
| 12 F1715 鈴木 愛世(名古屋南高) | | 61 | 藤村 | | | 大北 |
| 13 E0965 山本 夕紀子(明和高) | | | 60 | | | 63 |
| 14 F0536 加藤 里奈(桜台高) | | | 加藤 | | | |
| 15 F1673 安井 稚智(緑高) | | 日高 | 60 | | | |
| 16 E1687 日高 百合絵(栄徳高) | | 75 | | 加藤 | | |
| 17 F1546 藤本 理紗子(桜台高) | | 川崎 | | 64 | | |
| 18 G0722 川崎 春花(南山国際中) | | 75 | 川崎 | | | |
| 19 F0990 水谷 沙良(尾北高) | | | W.0 | | 大北 | |
| 20 F0721 藤井 優妃(愛知淑徳高) | | | 河方 | | 60 | |
| 21 E0972 澤井 麻由美(明和高) | | 河方 | 60 | | | |
| 22 F1748 河方 美咲(愛知高) | | 60 | | 大北 | | |
| 23 F1612 袈裟丸ありさ(旭丘高) | | 袈裟丸 | | 61 | | |
| 24 F0946 西川 優(瀬戸西高) | | 60 | 大北 | | | 大北 |
| 25 G0571 大北 瑞季(木曾川LTC) | | | 60 | | | 76(5) (P) |
| 26 E0532 近藤 菜月(金城学院高) | | | 近藤 | | | |
| 27 E1861 永井 杏奈(南山国際高) | | 永井 | 60 | | | |
| 28 E1616 今井田 真穂(北高) | | 75 | | 近藤 | | |
| 29 G0802 小川 美希(名東高) | | 小川 | | 62 | | |
| 30 E0978 今井 ありさ(瀬戸西高) | | 64 | 長谷川 | | | |
| 31 E0710 長谷川 志帆(南山国際高) | | | 61 | | 近藤 | |
| 32 F1706 菅沼 千晶(富田高) | | | 菅沼 | | 60 | |
| 33 E1733 山崎 真奈(瑞陵高) | | 山崎 | 62 | | | |
| 34 F1571 加治 美沙希(鳴海高) | | 62 | | 平田 | | |
| 35 F1757 酒井 郁(天白高) | | 平田 | | 63 | | |
| 36 F1710 平田 彩(名古屋南高) | | 60 | 平田 | | | |
| 37 F0700 堀池 理沙(南山高女子) | | | 61 | | | 水井 |
| 38 E0704 加藤 藍(聖霊高) | | | 加藤 | | | 60 |
| 39 E1538 梶原 比香里(名東高) | | 三浦 | 61 | | | |
| 40 E1845 三浦 紗也(半田東高) | | 75 | | 加藤 | | |
| 41 F1617 鈴木 美佐季(旭丘高) | | 川本 | | 62 | | |
| 42 E0993 川本 彩(西陵高) | | 76(3) | 川本 | | | |
| 43 E1675 岩崎 由華(東邦高) | | | 61 | | 水井 | |
| 44 F0991 北原 舞(尾北高) | | | 柴田 | | 61 | |
| 45 F0869 松堂 杏菜(菊里高) | | 柴田 | 60 | | | |
| 46 F0725 柴田 朋香(愛知淑徳高) | | 60 | | 水井 | | |
| 47 F0941 小栗 奈実(旭野高) | | 小栗 | | 61 | | |
| 48 F0966 長瀬 育美(中京大中京高) | | 76(4) | 水井 | | | |
| 49 E0723 水井 緑(名女大高) | | | 60 | | | |

17歳以下女子シングルス

| | 1R | 2R | 3R | 4R | 5R | 6R |
|-------------------------|----|--------|-----|----|----|--------|
| 1 E0578 萩田 朋己(名経大高蔵高) | | | 萩田 | | | |
| 2 F0978 安江 彩乃(名東高) | | 安江 | 60 | | | |
| 3 E0977 平木 順子(瀬戸西高) | | 60 | | 萩田 | | |
| 4 G0822 水谷 咲華(鳴海高) | | 塩野 | | 60 | | |
| 5 G0856 塩野 聡子(富田高) | | 63 | 塩野 | | | |
| 6 B Y E | | | 60 | | 萩田 | |
| 7 F0849 竹内 優歌(瑞穂高) | | | | 64 | | |
| 8 E1651 田中 翔子(豊橋東高) | | | 田中 | | | |
| 9 E1683 大野 美紗季(東邦高) | | ジースマリサ | 63 | | | |
| 10 F0926 ジースマリサ(緑丘商高) | | W.0 | | 南部 | | |
| 11 F1613 杉浦 優子(旭丘高) | | 杉浦 | | 61 | | |
| 12 G0762 水谷 若菜(中村高) | | 60 | 南部 | | | 呉山 |
| 13 F0886 南部 志織(愛知啓成高) | | | 61 | | | 75 |
| 14 E1575 小島 結(豊丘高) | | | 青山 | | | |
| 15 F0847 青山 里紗子(金城学院高) | | 青山 | W.0 | | | |
| 16 F0638 伊藤 麻帆(旭野高) | | 63 | | 江口 | | |
| 17 F1707 岩本 尚美(名古屋南高) | | 江口 | | 61 | | |
| 18 E1722 江口 知奈美(尾北高) | | 60 | 江口 | | | |
| 19 F1652 高嶋 絢美(山田高) | | | 62 | | 呉山 | |
| 20 E1626 青山 まこ(桜丘高) | | | 青山 | | 60 | |
| 21 F1665 中村 未那(緑高) | | 中村 | 64 | | | |
| 22 E1601 大脇 怜奈(東海学園高) | | 62 | | 呉山 | | |
| 23 F0757 寺田 有希(瀬戸西高) | | 寺田 | | 60 | | |
| 24 E1670 崔 愛莉(東邦高) | | 64 | 呉山 | | | |
| 25 G0588 呉山 菜梨(南山高女子) | | | 61 | | | 呉山 |
| 26 F0539 小岩 千紗(菊里高) | | | 小岩 | | | 64 (A) |
| 27 F1644 松村 佳苗(名経大高蔵高) | | 一色 | 62 | | | |
| 28 E1624 一色 彩音(名古屋南高) | | W.0 | | 小岩 | | |
| 29 E1610 落合 真帆(北高) | | 半澤 | | 61 | | |
| 30 F1608 半澤 加純(愛知高) | | 61 | 杉本 | | | |
| 31 G0544 杉本 りか(梶山高) | | | 64 | | 小岩 | |
| 32 G0789 伊藤 千尋(緑丘商高) | | | 瀧 | | 63 | |
| 33 G0799 高田 侑理子(中京大中京高) | | 瀧 | 61 | | | |
| 34 E1718 瀧 麻由香(富田高) | | W.0 | | 出口 | | |
| 35 F1623 高木 理恵(名経大市邨高) | | 高木 | | 63 | | |
| 36 E1800 谷澤 咲耶(東邦高) | | 62 | 出口 | | | |
| 37 E1828 出口 真光(江南高) | | | 61 | | | 後藤 |
| 38 E1721 大瀧 紫帆里(富田高) | | | 関山 | | 61 | |
| 39 G0880 永田 詩織(天白高) | | 関山 | 61 | | | |
| 40 F0930 関山 雅代(西陵高) | | W.0 | | 川瀬 | | |
| 41 E0873 川瀬 梨果子(愛知淑徳高) | | 川瀬 | | 62 | | |
| 42 F1538 渡辺 宣江(愛知商高) | | 60 | 川瀬 | | | |
| 43 E1559 松井 愛実(長久手高) | | | 63 | | 後藤 | |
| 44 G0821 江森 晴子(桜台高) | | | 板谷 | | 63 | |
| 45 E1720 枝谷 舞幸(富田高) | | 板谷 | 61 | | | |
| 46 F1655 大石 真子(熱田高) | | 60 | | 後藤 | | |
| 47 E0940 山田 広子(天白高) | | 山田 | | 60 | | |
| 48 F0831 深谷 明日香(桜台高) | | 62 | 後藤 | | | |
| 49 F0506 後藤 祐香(名経大市邨高) | | | 61 | | | |

17歳以下女子ダブルス

| | 1R | 2R | 3R | 4R | 5R |
|----|----------------------|-------|-------|-------|-------|
| 1 | E0715 丸谷 花織(南山国際高) | | | | |
| | E0682 田中 志帆子(南山国際高) | | 丸谷・田中 | | |
| 2 | E1799 北河 由衣(愛知淑徳高) | | 60 | | |
| | F0722 野田 万岐子(愛知淑徳高) | 北河・野田 | | | |
| 3 | F0849 竹内 優歌(瑞穂高) | | 62 | | |
| | F1725 鈴木 里穂(瑞穂高) | | | 丸谷・田中 | |
| 4 | E1851 瀬尾 ももこ(向陽高) | | | 61 | |
| | F1526 水野 亜侑美(向陽高) | 児玉・伊藤 | | | |
| 5 | F0928 児玉 知奈美(緑丘商高) | | 61 | | |
| | F0927 伊藤 はるな(緑丘商高) | | 児玉・伊藤 | | |
| 6 | F1675 山田 桂(緑高) | | | 62 | |
| | F1674 中野 ひかり(緑高) | 山田・中野 | | | |
| 7 | E1794 岡田 珠里(桜台高) | | 61 | | |
| | E1790 澤田 萌(桜台高) | | | | 丸谷・田中 |
| 8 | F1712 草野 亜依(名古屋南高) | | | | 61 |
| | G0857 山口 紗央莉(名古屋南高) | | 川崎・大瀧 | | |
| 9 | F0960 河合 千江(中京大中京高) | | | 60 | |
| | F0966 長瀬 育美(中京大中京高) | 川崎・大瀧 | | | |
| 10 | E1716 川崎 文菜(富田高) | | 60 | | |
| | E1721 大瀧 紫帆里(富田高) | | | | 折戸・三宅 |
| 11 | G0793 桑原 明日菜(旭野高) | | | | 64 |
| | F0935 大津 明里(旭野高) | 桑原・大津 | | | |
| 12 | F1643 坂本 万里菜(名経大高蔵高) | | W.0 | | |
| | F1644 松村 佳苗(名経大高蔵高) | | | | 折戸・三宅 |
| 13 | F0814 折戸 彩乃(瑞陵高) | | | | 61 |
| | F0815 三宅 祐衣(瑞陵高) | | | | |
| 14 | E1548 北爪 美貴(名東高) | | | | 北爪・宇井 |
| | E1539 宇井 葉月(名東高) | | 北爪・宇井 | | 61 |
| 15 | G0766 中村 優希(菊里高) | | | 60 | |
| | F0872 中山 文香(菊里高) | 北爪・宇井 | | | |
| 16 | E1546 服部 芽依(名東高) | | 61 | | |
| | E1544 安井 薫(名東高) | | | | 北爪・宇井 |
| 17 | E1800 谷澤 咲耶(東邦高) | | | | 62 |
| | E1801 小林 千佳(東邦高) | 谷澤・小林 | | | |
| 18 | E1662 間瀬 友加里(名古屋商高) | | 76(1) | | |
| | G0853 田内 佐代子(名古屋商高) | | | | 大石・瀧 |
| 19 | E1717 大石 聖実(富田高) | | | | W.0 |
| | E1718 瀧 麻由香(富田高) | | | | |
| 20 | E1638 佐藤 麻衣(山田高) | | | | 北爪・宇井 |
| | F1652 高嶋 絢美(山田高) | | | | 75 |
| 21 | B Y E | | | | |
| | | | | | 小林・高畑 |
| 22 | E1667 山田 世梨奈(東邦高) | | | 60 | |
| | E1668 河野 真夕(東邦高) | 小林・高畑 | | | |
| 23 | F0963 小林 桃子(中京大中京高) | | 61 | | |
| | F0964 高畑 朱莉(中京大中京高) | | | | 小岩・今西 |
| 24 | E1724 村部 友紀(尾北高) | | | | 60 |
| | E1727 高田 理恵子(尾北高) | 田中・北村 | | | |
| 25 | F0699 田中 梨紗子(南山高女子) | | 60 | | |
| | F0701 北村 暁子(南山高女子) | | | | 小岩・今西 |
| 26 | F0539 小岩 千紗(菊里高) | | | | 62 |
| | E1527 今西 寛子(菊里高) | | | | |

17歳以下女子ダブルス

| | 1R | 2R | 3R | 4R | 5R |
|----|----------------------|-------|-----|-------|-------|
| 27 | E0600 木村 妃里(金城学院高) | | | | |
| | E0599 上谷 美芙由(金城学院高) | | | 木村・上谷 | |
| 28 | E1719 成 宮 彩(富田高) | | | 64 | |
| | F0809 峯崎 礼奈(富田高) | 峯崎・石川 | | | |
| 29 | F1580 石川 愛実(豊橋東高) | | 64 | | |
| | G0827 小林 愛実(豊橋東高) | | | 木村・上谷 | |
| 30 | F0952 島 川 歩(椚山高) | | | 60 | |
| | F0953 澳 沙 代子(椚山高) | 中村・高原 | | | |
| 31 | E1730 中 村 楓(名経大市邨高) | | 63 | | |
| | F1625 高原 加央理(名経大市邨高) | | | 大野・鈴木 | |
| 32 | F0921 神谷 晴香(春日井高) | | | 62 | |
| | F0922 鷹巢 奈央(春日井高) | 大野・鈴木 | | | |
| 33 | E1654 大野 綾花(豊橋東高) | | W.0 | | |
| | F1583 鈴木 奈実(豊橋東高) | | | | 堀内・野呂 |
| 34 | F0528 堀内 寿美怜(東海学園高) | | | | 62 |
| | F0652 野呂 明加(東海学園高) | | | 堀内・野呂 | |
| 35 | E1828 出口 真光(江南高) | | | 62 | |
| | F0845 近藤 亜美(江南高) | 出口・近藤 | | | |
| 36 | E0713 吉岡 利恵(南山国際高) | | 61 | | |
| | G0760 吉岡 舞(南山国際高) | | | 堀内・野呂 | |
| 37 | F1707 岩本 尚美(名古屋南高) | | | 63 | |
| | F1709 田邊 慶子(名古屋南高) | 川瀬・杉崎 | | | |
| 38 | E0873 川瀬 梨果子(愛知淑徳高) | | 62 | | |
| | E0875 杉崎 未幸(愛知淑徳高) | 杉浦・成田 | | | |
| 39 | F0629 杉浦 佳央里(金城学院高) | | | 62 | |
| | G0561 成田 奈菜子(金城学院高) | | | | 石井・牧 |
| 40 | G0544 杉本 りか(椚山高) | | | | 62 |
| | F0587 長縄 莉穂(椚山高) | | | 杉本・長縄 | |
| 41 | F0976 加藤 史織(名東高) | | | 75 | |
| | F0978 安江 彩乃(名東高) | 加藤・安江 | | | |
| 42 | E1579 四宮 真衣(豊丘高) | | 63 | | |
| | E1575 小島 結(豊丘高) | | | 松永・加藤 | |
| 43 | F1687 林 綾音(大府高) | | | 63 | |
| | F1683 伊藤 真衣(大府高) | 松永・加藤 | | | |
| 44 | F0794 松永 真弥(山田高) | | 64 | | |
| | E1641 加藤 千春(山田高) | 松永・加藤 | | | |
| 45 | F0988 林 日登美(北高) | | | 61 | |
| | F0989 小泉 佳央理(北高) | | | | 石井・牧 |
| 46 | F1555 関野 愛梨(時習館高) | | | | 60 |
| | E1768 山本 千尋(時習館高) | 関野・山本 | | | |
| 47 | G0787 黒柳 真奈帆(春日井高) | | W.0 | | |
| | F0915 松谷 有紗(春日井高) | | | 関野・山本 | |
| 48 | E1750 服部 美咲(旭丘高) | | | 64 | |
| | E1751 佐藤 飛鳥(旭丘高) | 服部・佐藤 | | | |
| 49 | F0709 島村 香里奈(聖霊高) | | W.0 | | |
| | F0706 伊藤 実彩(聖霊高) | | | | 石井・牧 |
| 50 | G0812 前田 一葉(名城大附高) | | | | 60 |
| | F1762 堀井 愛里(名城大附高) | 中村・安藤 | | | |
| 51 | E1705 中村 有希(春日井南高) | | 64 | | |
| | E1704 安藤 史帆(春日井南高) | | | 石井・牧 | |
| 52 | E0512 石井 友梨(椚山高) | | | W.0 | |
| | E0582 牧 千紘(椚山高) | | | | |
| | | | | 北爪・安井 | |
| | | | | 石井・牧 | 石井・牧 |
| | | | | | 60 |

17歳以下女子ダブルス

| | 1R | 2R | 3R | 4R | 5R |
|----|-----------------------|----|-------|-------|-----|
| 1 | E0521 西尾 泉 紀(名経大市邨高) | | | | |
| | F0527 菅原 愛 理(名経大市邨高) | | | 西尾・菅原 | |
| 2 | E1733 山崎 真 奈(瑞陵高) | | | 60 | |
| | E1736 柴田 奈 緒(瑞陵高) | | 矢花・加藤 | | |
| 3 | E1823 矢花 早 紀(緑丘商高) | | 64 | | |
| | F0925 加藤 夕 貴(緑丘商高) | | | 西尾・菅原 | |
| 4 | F1642 鈴木 英 恵(愛知淑徳高) | | | 60 | |
| | E0874 木村 真 由 子(愛知淑徳高) | | 鈴木・木村 | | |
| 5 | E1789 佐藤 一 菜(桜台高) | | 76(3) | | |
| | E1793 鈴木 恵 理(桜台高) | | | 枝谷・和気 | |
| 6 | E1720 枝谷 舞 幸(富田高) | | | 61 | |
| | G0855 和気 藍 子(富田高) | | 枝谷・和気 | | |
| 7 | E1550 内田 愛 美(名東高) | | 60 | | |
| | E1551 谷口 菜 月(名東高) | | | 西尾・菅原 | |
| 8 | E0667 佐竹 夏 美(旭丘高) | | | 60 | |
| | E1825 川瀬 彩 香(旭丘高) | | | 津坂・坪井 | |
| 9 | E0925 宇佐美 舞 美(旭野高) | | | 75 | |
| | E0932 紙元 里 佳(旭野高) | | 津坂・坪井 | | |
| 10 | E1552 津坂 茜(名東高) | | 60 | | |
| | F0770 坪井 まり え(名東高) | | | 服部・永田 | |
| 11 | F1736 安達 夕 貴(東邦高) | | | 61 | |
| | F1742 前田 悟 子(東邦高) | | 加藤・小嶋 | | |
| 12 | E1657 加藤 沙 季(中京大中京高) | | 61 | | |
| | F0958 小嶋 依 里(中京大中京高) | | | 服部・永田 | |
| 13 | E1507 服部 亜 由 美(大府高) | | | 61 | |
| | E1505 永田 楓(大府高) | | | 西尾・菅原 | |
| 14 | E1524 毛利 美 穂(春日井東高) | | | 60 | ◎-1 |
| | F0764 加古 朝 子(春日井東高) | | | 毛利・加古 | |
| 15 | F0714 新美 沙 織(南山国際高) | | | 64 | |
| | G0719 山本 桜 子(南山国際高) | | 山本・辻埜 | | |
| 16 | F0811 辻埜 翔 子(愛知高) | | 60 | | |
| | F1608 半澤 加 純(愛知高) | | | 毛利・加古 | |
| 17 | F0923 山田 詩 織(春日井高) | | | 60 | |
| | F0913 赤池 奈 津 実(春日井高) | | 大山・山本 | | |
| 18 | F0870 大山 裕 貴(菊里高) | | W.O | | |
| | F0868 山本 衣 里 奈(菊里高) | | | 伊東・小島 | |
| 19 | G0882 伊東 由 香(長久手高) | | | 62 | |
| | F1764 小島 野 乃 花(長久手高) | | | 堂前・高橋 | |
| 20 | F1691 牛田 真 菜(名古屋商高) | | | 60 | |
| | F1690 館 香 奈 明(名古屋商高) | | 牛田・館 | | |
| 21 | B Y E | | | | |
| 22 | E1711 中川 睦 未(春日井南高) | | | 64 | |
| | F0805 間井 晴 香(春日井南高) | | 中川・間井 | | |
| 23 | E1861 永井 杏 奈(南山国際高) | | 60 | | |
| | F1629 小林 牧 由(南山国際高) | | | 堂前・高橋 | |
| 24 | F1512 岡部 夏 海(名城大附高) | | | 60 | |
| | F1514 土方 美 彩 子(名城大附高) | | 土方・末良 | | |
| 25 | F0937 鈴木 麻 夏(旭野高) | | 63 | | |
| | F0940 末 良 愛(旭野高) | | | 堂前・高橋 | |
| 26 | E0607 堂前 佳 那(松蔭高) | | | 61 | |
| | F0594 高橋 礼 実(松蔭高) | | | | |

17歳以下女子ダブルス

| | 1R | 2R | 3R | 4R | 5R |
|----|----------------------|-------|-------|-------|-----------|
| 27 | F0608 古谷 麻菜(西陵高) | | | | |
| | F0609 西尾 望(西陵高) | | | 古谷・西尾 | |
| 28 | G0797 岡田 優生(中京大中京高) | | | | |
| | G0798 馬嶋 祥子(中京大中京高) | | | | |
| 29 | F1557 内田 麻菜美(時習館高) | | | | |
| | F1561 藤村 真琴(時習館高) | | | 古谷・西尾 | |
| 30 | F1539 小川 愛佳(愛知商高) | | | | |
| | F1543 成田 里奈(愛知商高) | 小川・成田 | | | |
| 31 | F1686 北藤 真歩(大府高) | | W.O | | |
| | F1688 島田 莉子(大府高) | | | | |
| 32 | B Y E | | | | |
| 33 | F1665 中村 朱那(緑高) | | | | |
| | F1666 橋本 美優(緑高) | | | | 古谷・西尾 |
| 34 | F0742 竹内 ひかる(中村高) | | | | 61 |
| | F0743 蝦江 菜穂(中村高) | | 関野・増田 | | |
| 35 | F0918 関野 麻帆(春日井高) | | | 64 | |
| | G0788 増田 久美(春日井高) | 関野・増田 | | | |
| 36 | F0982 伊藤 秀美(北高) | | 62 | | |
| | F0984 藤森 唯(北高) | | | 中島・松岡 | |
| 37 | F0790 中島 ありさ(東海学園高) | | | 60 | |
| | F0635 松岡 玲奈(東海学園高) | 中島・松岡 | | | |
| 38 | F0792 東郷 千尋(名古屋南高) | | 61 | | |
| | E1623 阿部 素子(名古屋南高) | | | 中島・松岡 | |
| 39 | E1652 朝倉 わかな(豊橋東高) | | | 61 | |
| | E1646 山本 桃子(豊橋東高) | | | | |
| 40 | E1806 嶋津 絵里(旭野高) | | | | 坪井・岩本 ©-2 |
| | E0927 柴田 梨花(旭野高) | | | 坪井・岩本 | 63 |
| 41 | F1728 小林 里帆(明和高) | | | 60 | |
| | G0867 村瀬 那美(明和高) | 坪井・岩本 | | | |
| 42 | E0990 堀井 真穂(中京大中京高) | | 60 | | |
| | F0513 岩本 亜梨沙(中京大中京高) | | | 坪井・岩本 | |
| 43 | E1680 佐藤 千明(東邦高) | | | 60 | |
| | E1681 茶谷 初美(東邦高) | 佐藤・茶谷 | | | |
| 44 | F0991 北原 舞(尾北高) | | 61 | | |
| | F0992 日置 弓貴(尾北高) | 佐藤・茶谷 | | | |
| 45 | F1523 三林 真維(向陽高) | | 61 | | |
| | F1519 富田 麻莉(向陽高) | | | 坪井・岩本 | |
| 46 | F0782 松尾 麻由(豊丘高) | | | | 64 |
| | E1576 森田 祐子(豊丘高) | 萩野・上野 | | | |
| 47 | F1713 萩野 真維(名古屋南高) | | 61 | | |
| | F1708 上野 優奈(名古屋南高) | | | 八木・青山 | |
| 48 | F0897 西尾 水稀(惟信高) | | | 75 | |
| | F0898 金井 絵里香(惟信高) | 八木・青山 | | | |
| 49 | F0626 八木 志帆子(金城学院高) | | 60 | | |
| | F0847 青山 里紗子(金城学院高) | | | 小川・浅野 | |
| 50 | F1751 柴田 聖奈(天白高) | | | 62 | |
| | F1756 渡辺 佳織(天白高) | 加藤・井口 | | | |
| 51 | E1856 加藤 名津美(小牧南高) | | 62 | | |
| | E1855 井口 ひかる(小牧南高) | | | 小川・浅野 | |
| 52 | E0616 小川 恵実(愛知啓成高) | | | 64 | |
| | F0607 浅野 ほのか(愛知啓成高) | | | | |

西尾・菅原 _____
 坪井・岩本 _____
 西尾・菅原 ©
 63

17歳以下女子ダブルス

| | 1R | 2R | 3R | 4R | 5R |
|----|----------------------|----|-------|-------|-------|
| 1 | E0622 谷 あかね(旭丘高) | | | | |
| | F0820 荒尾 帆南(旭丘高) | | | 谷・荒尾 | |
| 2 | E0961 山下 紗智子(明和高) | | | 62 | |
| | E0968 竹内 晴美(明和高) | | 改田・丸山 | | |
| 3 | F1646 改田 奈萌子(名経大高蔵高) | | 60 | | |
| | F1645 丸山 瑞貴(名経大高蔵高) | | | 谷・荒尾 | |
| 4 | F1743 村 田 萌(東邦高) | | | 61 | |
| | F1737 野尻 知美(東邦高) | | 山田・山田 | | |
| 5 | E1639 山田 実希(山田高) | | 60 | | |
| | E1640 山田 佳奈子(山田高) | | | 田中・村瀬 | |
| 6 | F0865 田中 佑佳(菊里高) | | | 60 | |
| | F0864 伊藤 ほの香(菊里高) | | 田中・村瀬 | | |
| 7 | E1762 田中 佑佳(熱田高) | | 60 | | |
| | F0822 村瀬 未香(熱田高) | | | | 谷・荒尾 |
| 8 | E1614 山田 千紗(北高) | | | | 63 |
| | E1618 福重 愛花(北高) | | | 黒川・布川 | |
| 9 | G0556 黒川 朋香(南山国際高) | | | 64 | |
| | F0617 布川 悠(南山国際高) | | 黒川・布川 | | |
| 10 | F1556 松坂 早紀(時習館高) | | 61 | | |
| | F1560 磯貝 美槻(時習館高) | | | 齋藤・桑原 | |
| 11 | F1575 伊藤 優花(鳴海高) | | | 60 | |
| | F1574 山中 仁美(鳴海高) | | 伊藤・山中 | | |
| 12 | F0993 土田 知里(尾北高) | | 61 | | |
| | G0808 山田 彩及(尾北高) | | | 齋藤・桑原 | |
| 13 | E0953 齋藤 貴恵(松蔭高) | | | 61 | |
| | E0954 桑原 早紀(松蔭高) | | | | 谷・荒尾 |
| 14 | F0886 南部 志織(愛知啓成高) | | | | 61 |
| | G0775 浅野 成美(愛知啓成高) | | | 南部・浅野 | |
| 15 | F0959 加藤 真子(中京大中京高) | | | 63 | |
| | F0961 勝山 こよみ(中京大中京高) | | 加藤・勝山 | | |
| 16 | E1852 貝谷 有紀(愛知商高) | | 62 | | |
| | F1533 水野 亜紀(愛知商高) | | | 南部・浅野 | |
| 17 | F1697 中井 里緒(名古屋商高) | | | 60 | |
| | F1696 山下 圭子(名古屋商高) | | 村松・加藤 | | |
| 18 | E1857 村松 芽衣(小牧南高) | | 64 | | |
| | F1606 加藤 優美(小牧南高) | | | 柴田・川尻 | |
| 19 | E1506 柴田 莉歩(大府高) | | | 62 | |
| | E1509 川尻 梨加(大府高) | | | | 山本・小鹿 |
| 20 | F0831 深谷 明日香(桜台高) | | | | 64 |
| | F0536 加藤 里奈(桜台高) | | 深谷・加藤 | | |
| 21 | B Y E | | | | |
| | | | | 深谷・加藤 | |
| 22 | E1846 石原 亜利沙(緑丘商高) | | | 61 | |
| | G0789 伊藤 千尋(緑丘商高) | | 杉浦・伊藤 | | |
| 23 | F0702 杉浦 杏奈(南山高女子) | | 61 | | |
| | F0692 伊藤 真央(南山高女子) | | | 山本・小鹿 | |
| 24 | E1708 五嶋 有南(春日井南高) | | | 62 | |
| | E1710 太田 梨湖(春日井南高) | | 近田・成田 | | |
| 25 | F0785 近田 佳乃子(豊丘高) | | 60 | | |
| | E1580 成田 真菜(豊丘高) | | | 山本・小鹿 | |
| 26 | H0601 山本 佳美(山田東中) | | | | 63 |
| | G0685 小鹿 夢帆(山田東中) | | | | |

17歳以下女子ダブルス

| | 1R | 2R | 3R | 4R | 5R |
|----|----------------------|--------|-------|--------|-----------|
| 27 | E0900 加藤 桃子(愛知啓成高) | | | | |
| | F0888 引沼 友里(愛知啓成高) | | 加藤・引沼 | | |
| 28 | F1733 小木曾 彩乃(東邦高) | | 62 | | |
| | G0876 東野 まい(東邦高) | 小木曾・東野 | | | |
| 29 | F1509 野田 優香里(名城大附高) | | 63 | | |
| | F1513 杉 江 唯(名城大附高) | | | 加藤・引沼 | |
| 30 | G0763 大原 夕美子(中村高) | | | 60 | |
| | F0853 野田 成美(中村高) | 中村・若山 | | | |
| 31 | F1763 中村 南(長久手高) | | 64 | | |
| | G0883 若山 郁乃(長久手高) | | 中村・若山 | | |
| 32 | B Y E | | W.0 | | |
| 33 | G0880 永田 詩織(天白高) | | | | 加藤・引沼 |
| | F1761 堀田 若奈(天白高) | | | 61 | |
| 34 | F0753 永井 智子(春日井高) | | | | |
| | E0950 三輪 遥奈(春日井高) | | 奥村・熊沢 | | |
| 35 | F1689 柴田 瑞季(大府高) | | 60 | | |
| | F1684 牧 紅音(大府高) | 奥村・熊沢 | | | |
| 36 | E1619 奥村 栞(名古屋南高) | | W.0 | | |
| | E1622 熊沢 若奈(名古屋南高) | | | 日向・水野 | |
| 37 | F0943 日向 愛理(旭野高) | | | 61 | |
| | F0944 水野 まどか(旭野高) | 日向・水野 | | | |
| 38 | F1619 植田 旭美(旭丘高) | | 61 | | |
| | F1621 柴田 真梨子(旭丘高) | | | 日向・水野 | |
| 39 | E1779 達川 佳奈(緑高) | | | 62 | |
| | E1781 岩本 瑞月(緑高) | | | | 酒井田・伊藤 |
| 40 | F0615 山村 果穂(南山国際高) | | | | 61 (F)-2 |
| | F0735 森川 真衣(南山国際高) | | 山村・森川 | | |
| 41 | E1603 尾関 宇海(東海学園高) | | 62 | | |
| | E1602 山田 茜(東海学園高) | 尾関・山田 | | | |
| 42 | E1873 杉本 茉奈(天白高) | | W.0 | | |
| | G0881 白井 真実(天白高) | | | 山村・森川 | |
| 43 | F1589 齋藤 愛子(豊橋東高) | | | 61 | |
| | G0826 佐藤 遙奈(豊橋東高) | 荒川・山口 | | | |
| 44 | F1676 荒川 奈波(緑高) | | 60 | | |
| | G0848 山口 佳緒里(緑高) | | | 近藤・若松 | |
| 45 | E1565 近藤 有奈(名城大附高) | | | 64 | |
| | F0780 若松 美沙紀(名城大附高) | | | | 酒井田・伊藤 |
| 46 | F0892 大澤 実歩(松蔭高) | | | | 61 |
| | F0891 加藤 優里奈(松蔭高) | 大澤・加藤 | | | |
| 47 | E0966 山口 愛(明和高) | | W.0 | | |
| | E0972 澤井 麻由美(明和高) | | | 佐々木・桑原 | |
| 48 | E1611 岩田 真由香(北高) | | | 60 | |
| | E1612 尾関 美紀(北高) | 佐々木・桑原 | | | |
| 49 | F0917 佐々木 絢子(春日井高) | | 64 | | |
| | F0916 桑原 千波(春日井高) | | | | 酒井田・伊藤 |
| 50 | F0766 湯浅 仁美(菊里高) | | | 61 | |
| | E1530 川口 真里奈(菊里高) | 古屋・長谷川 | | | |
| 51 | G0504 古屋 祐美(椴山高) | | 62 | | |
| | G0547 長谷川 奈津伎(椴山高) | | | | 酒井田・伊藤 |
| 52 | F0564 酒井田 杏奈(名経大高蔵高) | | | 75 | |
| | F0669 伊藤 帆乃香(名経大高蔵高) | | | | 谷・荒尾 |
| | | | | | 酒井田・伊藤 |
| | | | | | 76(3) (F) |

17歳以下女子ダブルス

| | 1R | 2R | 3R | 4R | 5R |
|----|---------------------|-------|-------|-------|-----|
| 1 | F0549 村上 文香(愛知啓成高) | | | | |
| | F0593 池田 ひらり(愛知啓成高) | | 村上・池田 | | |
| 2 | G0851 上井 彩也花(名古屋商高) | | 60 | | |
| | G0852 岩瀬 史穂(名古屋商高) | 奥田・平田 | | | |
| 3 | E1860 奥田 絢乃(小牧南高) | 61 | | | |
| | E1862 平田 あかり(小牧南高) | | | 村上・池田 | |
| 4 | F1760 大森 美奈(天白高) | | 60 | | |
| | F1755 中川 万結香(天白高) | 鈴木・上田 | | | |
| 5 | F1715 鈴木 愛世(名古屋南高) | 64 | | | |
| | F1711 上田 麻由紀(名古屋南高) | | 川田・松本 | | |
| 6 | F0791 寺倉 愛莉(東海学園高) | | 61 | | |
| | E1601 大脇 怜奈(東海学園高) | 川田・松本 | | | |
| 7 | E1582 川田 千裕(豊丘高) | 64 | | | |
| | E1583 松本 圭織(豊丘高) | | | 村上・池田 | |
| 8 | F1667 福澤 麻里奈(緑高) | | | 60 | |
| | F1673 安井 稚智(緑高) | | 棚橋・上原 | | |
| 9 | F0734 棚橋 美百合(名東高) | | 63 | | |
| | F0977 上原 由佳子(名東高) | 棚橋・上原 | | | |
| 10 | E1713 大塚 なつみ(愛知淑徳高) | 61 | | | |
| | E1712 山田 晶子(愛知淑徳高) | | 岡部・小島 | | |
| 11 | E0987 岡部 晏奈(中京大中京高) | | 61 | | |
| | E0991 小島 奈月(中京大中京高) | 岡部・小島 | | | |
| 12 | E1525 加藤 真莉奈(春日井東高) | 61 | | | |
| | E1814 伊藤 聖華(春日井東高) | | 岡部・小島 | | |
| 13 | G0564 中村 美陽(椙山高) | | 61 | | |
| | F0586 大江 里奈(椙山高) | | | 村上・池田 | |
| 14 | G0682 真野 郁奈子(山田東中) | | | 61 | ◎-1 |
| | G0692 加藤 久美子(山田東中) | | 真野・加藤 | | |
| 15 | E1661 宇佐美 翔子(名古屋商高) | | 64 | | |
| | F1693 小林 麻衣(名古屋商高) | 山岡・杉山 | | | |
| 16 | E1791 山岡 真紀(桜台高) | 61 | | | |
| | E1792 杉山 祥子(桜台高) | | 真野・加藤 | | |
| 17 | G0858 小山 友希(名古屋南高) | | 60 | | |
| | F1714 山田 里奈(名古屋南高) | 小山・山田 | | | |
| 18 | F0939 高木 君未香(旭野高) | 62 | | | |
| | F0942 岡村 千愛(旭野高) | | 小山・山田 | | |
| 19 | G0877 岡崎 楓(東邦高) | | 60 | | |
| | F1741 逸見 妃翠(東邦高) | | | 佐藤・引寺 | |
| 20 | F1532 野村 悠乃(愛知商高) | | | 62 | |
| | G0816 山崎 瑞恵(愛知商高) | | | | |
| 21 | B Y E | | | 永縄・水谷 | |
| 22 | E1732 岡村 侑子(瑞陵高) | | 64 | | |
| | G0863 吉井 知沙(瑞陵高) | 永縄・水谷 | | | |
| 23 | G0806 永縄 柚乃(尾北高) | 64 | | | |
| | F0990 水谷 沙良(尾北高) | | 佐藤・引寺 | | |
| 24 | E1802 祖父江 有紗(東邦高) | | 60 | | |
| | E1672 村上 知穂(東邦高) | 大島・大野 | | | |
| 25 | E0934 大島 佳奈(天白高) | 60 | | | |
| | E0936 大野 美海(天白高) | | 佐藤・引寺 | | |
| 26 | E0516 佐藤 真奈(瑞穂高) | | 62 | | |
| | E1829 引寺 智沙代(瑞穂高) | | | | |

17歳以下女子ダブルス

| | 1R | 2R | 3R | 4R | 5R |
|----|---------------------|--------|-------|-------|-----------|
| 27 | G0558 小崎 詩織(金城学院高) | | | | |
| | F0633 宮木 沙緒(金城学院高) | | 小崎・宮木 | | |
| 28 | F1660 松本 愛子(栄徳高) | | 60 | | |
| | F1661 山本 菜緒(栄徳高) | 奥山・山路 | | | |
| 29 | F0931 奥山 明里(西陵高) | W.0 | | | |
| | F0932 山路 あゆみ(西陵高) | | | 中場・松澤 | |
| 30 | E1822 中場 初音(緑丘商高) | | | 64 | |
| | F0924 松澤 千佳(緑丘商高) | 中場・松澤 | | | |
| 31 | E0948 戸田 明里(春日井高) | 61 | | | |
| | F0751 大下 姫佳(春日井高) | | 中場・松澤 | | |
| 32 | B Y E | | | 60 | |
| 33 | E0750 篠田 真希(名東高) | | | | 中場・松澤 |
| | E1538 梶原 比香里(名東高) | | | | |
| 34 | F0983 山本 未希(北高) | | | | 62 |
| | F0985 今井 彩渚(北高) | | 阿部・下村 | | |
| 35 | E0929 久保田 智子(旭野高) | | 61 | | |
| | E0928 柴田 梢(旭野高) | 阿部・下村 | | | |
| 36 | F1508 阿部 祥子(名城大附高) | 62 | | | |
| | F1510 下村 美咲(名城大附高) | | | 伊藤・谷 | |
| 37 | E1795 倉田 佳奈(愛知高) | | | 62 | |
| | F1609 高橋 杏子(愛知高) | 倉田・高橋 | | | |
| 38 | G0804 中垣内 優希(北高) | 62 | | | |
| | G0805 蒲 朱奈(北高) | | 伊藤・谷 | | |
| 39 | F0598 伊藤 歌純(松蔭高) | | 62 | | |
| | F0889 谷 沙織(松蔭高) | | | | 杉山・斉藤 ©-2 |
| 40 | E1765 尾嶋 理央(時習館高) | | | | 75 |
| | E1766 中島 佳奈(時習館高) | | 尾嶋・中島 | | |
| 41 | G0686 池田 遥香(山田東中) | | 76(4) | | |
| | G0674 梶 真由香(山田東中) | 池田・梶 | | | |
| 42 | E0962 杉浦 菜花(明和高) | 61 | | | |
| | E0960 坂井 麻衣子(明和高) | | | 尾嶋・中島 | |
| 43 | F1573 山下 由梨亜(鳴海高) | | | 60 | |
| | F1572 梅村 万里子(鳴海高) | 山本・佐々木 | | | |
| 44 | E1643 山本 佳澄(豊橋東高) | W.0 | | | |
| | F1582 佐々木 麻衣(豊橋東高) | | 梶田・横井 | | |
| 45 | E1757 梶田 あゆ香(熱田高) | | 61 | | |
| | E1761 横井 志保(熱田高) | | | 杉山・斉藤 | |
| 46 | E0710 長谷川 志帆(南山国際高) | | | 62 | |
| | F0715 吉田 早希(南山国際高) | 長谷川・吉田 | | | |
| 47 | F0986 秋田 知穂(北高) | 60 | | | |
| | F0987 川田 真由(北高) | | 井坂・板津 | | |
| 48 | F0874 井坂 恵理子(高蔵寺高) | | 63 | | |
| | E1842 板津 実希(高蔵寺高) | 井坂・板津 | | | |
| 49 | E0918 上原 美来(中村高) | 60 | | | |
| | E0916 福山 千裕(中村高) | | | 杉山・斉藤 | |
| 50 | F1650 長崎 亜由美(山田高) | | | 75 | |
| | F1651 内藤 千愛(山田高) | 水谷・加藤 | | | |
| 51 | G0822 水谷 咲華(鳴海高) | 60 | | | |
| | F1569 加藤 宏実(鳴海高) | | 杉山・斉藤 | | |
| 52 | F0624 杉山 あい美(金城学院高) | | 60 | | |
| | F0634 斉藤 真由(金城学院高) | | | | 村上・池田 |
| | | | | | 村上・池田 © |
| | | | | | 61 |
| | | | | | 杉山・斉藤 |

17歳以下女子ダブルス

| | 1R | 2R | 3R | 4R | 5R |
|----|---------------------|-------|-------|-------|-------|
| 1 | E0554 森田 美奈(名女大高) | | | | |
| | F0619 松浦 彩乃(名女大高) | | 森田・杉浦 | | |
| 2 | F0929 藤井 めぐみ(緑丘商高) | | 61 | | |
| | G0790 山中 美紅(緑丘商高) | 藤井・山中 | | | |
| 3 | F0896 坪井 映里香(惟信高) | | 60 | | |
| | G0776 植原 晴菜(惟信高) | | | 森田・杉浦 | |
| 4 | E1741 宅間 梨紗(豊明高) | | | 62 | |
| | F0816 加藤 由紀子(豊明高) | 宅間・加藤 | | | |
| 5 | F1672 村上 奈緒(緑高) | | 61 | | |
| | F1668 町 英恵(緑高) | | | 荻野・朝倉 | |
| 6 | E1549 荻野 紗世(名東高) | | | 61 | |
| | E1540 朝倉 理早(名東高) | 荻野・朝倉 | | | |
| 7 | E1609 伊串 早織(北高) | | 60 | | |
| | E1610 落合 真帆(北高) | | | | 森田・杉浦 |
| 8 | F0862 山内 理夏子(菊里高) | | | 62 | |
| | F0869 松堂 杏菜(菊里高) | | 小椋・中桐 | | |
| 9 | E1743 宮地 美歩(豊明高) | | | 63 | |
| | E1737 清水 美紗(豊明高) | 小椋・中桐 | | | |
| 10 | G0791 小椋 愛(旭野高) | | 75 | | |
| | F0936 中桐 香穂(旭野高) | | | 大竹・金子 | |
| 11 | E1849 河端 衿沙(尾北高) | | | 62 | |
| | E1728 井上 あみ(尾北高) | 岡・河野 | | | |
| 12 | F1544 岡 めぐみ(桜台高) | W.O | | | |
| | F1545 河野 由季(桜台高) | | 大竹・金子 | | |
| 13 | E1584 大竹 祐舞(豊丘高) | | 63 | | |
| | F0784 金子 愛里(豊丘高) | | | | 森田・杉浦 |
| 14 | E0608 早川 明夏(明和高) | | | 62 | ①-1 |
| | G0525 杉本 莉菜(明和高) | | 早川・杉本 | | |
| 15 | F1710 平田 彩(名古屋南高) | | 61 | | |
| | F1716 村田 真奈美(名古屋南高) | 平田・村田 | | | |
| 16 | F1727 来治 紗英(明和高) | | 60 | | |
| | F1729 濱田 由梨香(明和高) | | | 早川・杉本 | |
| 17 | E1607 近藤 由香里(鳴海高) | | | 61 | |
| | E1608 福井 理巳(鳴海高) | 近藤・福井 | | | |
| 18 | F1735 射延 佳奈(東邦高) | | 60 | | |
| | F1739 林 眞奈美(東邦高) | | | 近藤・福井 | |
| 19 | F1587 鮎京 真希(豊橋東高) | | 60 | | |
| | F1586 笠原 麻希(豊橋東高) | | | | 加納・大橋 |
| 20 | F1559 原田 恵梨子(時習館高) | | | 61 | |
| | F1562 対馬 ひとみ(時習館高) | 原田・対馬 | | | |
| 21 | B Y E | | | | |
| | | | | | 原田・対馬 |
| 22 | E0992 八木 香澄(西陵高) | | | 63 | |
| | F0930 関山 雅代(西陵高) | 八木・関山 | | | |
| 23 | F0962 金村 彩加(中京大中京高) | | 60 | | |
| | F0965 野村 保帆(中京大中京高) | | | | 加納・大橋 |
| 24 | F1538 渡辺 宣江(愛知商高) | | | 60 | |
| | G0818 山本 真澄(愛知商高) | 杉浦・田中 | | | |
| 25 | F1613 杉浦 優子(旭丘高) | | 60 | | |
| | F1618 田中 真央(旭丘高) | | | | 加納・大橋 |
| 26 | F0545 加納 菜帆(金城学院高) | | | 60 | |
| | F0627 大橋 加奈(金城学院高) | | | | |

17歳以下女子ダブルス

| | 1R | 2R | 3R | 4R | 5R |
|----|-----------------------|---------------------|----|-------|--------|
| 27 | E1649 中島 杏梨(豊橋東高) | F0795 大塚 真生(豊橋東高) | | 中島・大塚 | |
| 28 | E1577 野口 綾子(豊丘高) | E1586 浜口 絵里佳(豊丘高) | | 野口・浜口 | 61 |
| 29 | E1742 坂田 麻友(豊明高) | E1745 竹内 このみ(豊明高) | | 62 | 中島・大塚 |
| 30 | F0871 水谷 彩乃(菊里高) | F0861 小村 紅音(菊里高) | | 堀場・實本 | 62 |
| 31 | E1702 堀場 里奈(春日井南高) | E1706 實本 晴香(春日井南高) | | 60 | 堀場・實本 |
| 32 | B Y E | | | 62 | |
| 33 | F1530 菊川 カロリネ(愛工大名電高) | F1531 水本 珠莉(愛工大名電高) | | | 中島・大塚 |
| 34 | G0809 石田 万稀(至学館高) | F0998 太田 彩奈(至学館高) | | 山本・山本 | 61 |
| 35 | E1670 崔 愛莉(東邦高) | E1678 小山 由希子(東邦高) | | 山本・山本 | 60 |
| 36 | E0965 山本 夕紀子(明和高) | F1515 山本 花菜(明和高) | | 60 | 山本・山本 |
| 37 | F0807 安藤 愛(春日井南高) | E1703 阿部 春奈(春日井南高) | | 安藤・阿部 | 64 |
| 38 | F0997 長谷川 千紗(東海学園高) | F0995 久原 萌(東海学園高) | | 75 | 安藤・阿部 |
| 39 | E0905 横山 楓(至学館高) | E0904 鈴木 賀寿代(至学館高) | | 64 | 稲吉・稲吉 |
| 40 | E1574 中嶋 真也(豊丘高) | E1573 竹尾 侑花(豊丘高) | | 三輪・尾澤 | 60 ㊟-2 |
| 41 | E0598 三輪 祐璃絵(金城学院高) | E0592 尾澤 優喜(金城学院高) | | 三輪・尾澤 | 63 |
| 42 | E1843 鈴木 綾華(高蔵寺高) | E1838 平 真由香(高蔵寺高) | | W.0 | 三輪・尾澤 |
| 43 | E1615 津久井 真子(北高) | E1616 今井田 真穂(北高) | | 藤井・斉藤 | 61 |
| 44 | F0721 藤井 優妃(愛知淑徳高) | F0720 斎藤 亜里紗(愛知淑徳高) | | 61 | 金澤・清水 |
| 45 | F0798 金澤 茜(名古屋商高) | F1694 清水 春花(名古屋商高) | | 63 | 稲吉・稲吉 |
| 46 | E0947 森嶋 なつき(天白高) | E0940 山田 広子(天白高) | | 森嶋・山田 | 64 |
| 47 | F0979 山下 麻里(名東高) | F0981 成田 さつき(名東高) | | 62 | 森川・平野 |
| 48 | E1596 小木原 えりこ(名経大高蔵高) | E1595 大野 世菜(名経大高蔵高) | | 森川・平野 | 63 |
| 49 | E1508 森川 奈恵(大府高) | F0761 平野 恵理(大府高) | | 63 | 稲吉・稲吉 |
| 50 | F1744 森川 舞(東邦高) | F1745 山内 里紗(東邦高) | | | 60 |
| 51 | G0843 津川 利奈(山田高) | F1649 本田 千亜希(山田高) | | 60 | 稲吉・稲吉 |
| 52 | F0574 稲吉 里香(桜丘高) | F0575 稲吉 里保(桜丘高) | | | 62 |
| | | | | | 森田・杉浦 |
| | | | | | 稲吉・稲吉 |
| | | | | | 63 ㊟ |

17歳以下女子ダブルス

| | 1R | 2R | 3R | 4R | 5R |
|----|---------------------|--------|-----|-------|-----------|
| 1 | E0720 山下 彩花(名女大高) | | | | |
| | E0723 水 井 縁(名女大高) | | | 山下・水井 | |
| 2 | F1615 道官 千夏(旭丘高) | | | 60 | |
| | F1620 梅 原 舞(旭丘高) | 中坊・二宮 | | | |
| 3 | F0858 中坊 有希(菊里高) | | 75 | | |
| | F0859 二宮 理紗(菊里高) | | | 山下・水井 | |
| 4 | E1660 田中 知恵(名古屋商高) | | | 60 | |
| | E1664 阪倉 夏海(名古屋商高) | 田中・阪倉 | | | |
| 5 | F0866 澤田 香南子(菊里高) | | W.0 | | |
| | F0867 新実 奈保(菊里高) | 田中・阪倉 | | | |
| 6 | F1547 松波 愛理(桜台高) | | | 75 | |
| | F1550 高原 沙和子(桜台高) | 松波・高原 | | | |
| 7 | F1734 宮崎 由莉佳(東邦高) | | 61 | | |
| | F1746 中嶋 真理(東邦高) | | | 山下・水井 | |
| 8 | F0727 田中 優生(愛知淑徳高) | | | 61 | |
| | F0726 宮田 真弥(愛知淑徳高) | 田中・宮田 | | | |
| 9 | F1726 中川 沙織(明和高) | | | 75 | |
| | G0866 小島 舞子(明和高) | 小野内・上嶋 | | | |
| 10 | G0676 小野内 葵(山田東中) | | 62 | | |
| | G0688 上嶋 愛(山田東中) | | | 小崎・伊藤 | |
| 11 | E0602 小崎 夏実(金城学院高) | | | 75 | |
| | F0621 伊藤 茜(金城学院高) | 小崎・伊藤 | | | |
| 12 | F1504 宝田 奈緒(至学館高) | | 61 | | |
| | F1506 服部 真希(至学館高) | | | 小崎・伊藤 | |
| 13 | E0994 田口 茜(西陵高) | | | 63 | |
| | E0995 田中 美帆(西陵高) | | | | |
| 14 | E0617 石川 月美(西陵高) | | | | 山下・水井 ⑥-1 |
| | F0759 樅山 花純(西陵高) | | | 64 | |
| 15 | F0957 鬼頭 千草(中京大中京高) | | | 石川・樅山 | |
| | G0800 荻山 琴美(中京大中京高) | 加治・山田 | 62 | | |
| 16 | F1571 加治 美沙希(鳴海高) | | | 61 | |
| | F1576 山田 和香菜(鳴海高) | | | 石川・樅山 | |
| 17 | G0850 橋口 ゆり(大府高) | | | 61 | |
| | F1685 若原 美砂(大府高) | 大野・栗木 | | | |
| 18 | E1683 大野 美紗季(東邦高) | | 64 | | |
| | E1676 栗木 智帆(東邦高) | 大野・栗木 | | | |
| 19 | F1630 丹羽 春香(南山国際高) | | | 62 | |
| | F0844 橋本 早紀(南山国際高) | | | | 山中・藤田 |
| 20 | F1612 袈裟丸ありさ(旭丘高) | | | | 61 |
| | G0838 栗本 美輝(旭丘高) | | | | |
| 21 | B Y E | | | | |
| | F0803 板谷 良子(桜丘高) | | | 板谷・山本 | |
| 22 | F1627 山本 莉奈(桜丘高) | | | W.0 | |
| | F0994 後藤 可奈(尾北高) | 板谷・山本 | | | |
| 23 | G0807 寺川 真未(尾北高) | | 75 | | |
| | G0836 青木 香菜子(愛知高) | | | 山中・藤田 | |
| 24 | F1748 河方 美咲(愛知高) | | | 60 | |
| | F0926 ジースマリサ(緑丘商高) | 青木・河方 | | | |
| 25 | E1847 小松 里奈(緑丘商高) | | 61 | | |
| | E0739 山中 美紗子(名女大高) | | | 山中・藤田 | |
| 26 | F0731 藤田 梨花(名女大高) | | | 62 | |

17歳以下女子ダブルス

| | 1R | 2R | 3R | 4R | 5R |
|----|---------------------|----|-------|-------|-----------|
| 27 | E1599 成田 まどか(東海学園高) | | | | |
| | E1600 安達 琴美(東海学園高) | | | 成田・安達 | |
| 28 | E1605 酒井 菜月(椙山高) | | | 61 | |
| | F0555 黒田 菜子(椙山高) | | 酒井・黒田 | | |
| 29 | F1669 岩澤 なつみ(緑高) | | 63 | | |
| | F1671 富田 眞子(緑高) | | | 成田・安達 | |
| 30 | E1771 河合 秋美(時習館高) | | | 63 | |
| | E1770 小林 智恵里(時習館高) | | 土本・水野 | | |
| 31 | E0930 土本 千晶(旭野高) | | 75 | | |
| | F0833 水野 敬子(旭野高) | | | 濱・長尾 | |
| 32 | B Y E | | | 63 | |
| | | | 濱・長尾 | | |
| 33 | F0738 濱 志 歩(至学館高) | | | | 近藤・村田 |
| | F0739 長尾 佳奈(至学館高) | | | | |
| 34 | E0917 吉田 沙織(中村高) | | | | 64 |
| | F0741 近藤 亜有(中村高) | | | 近藤・村田 | |
| 35 | E1734 近藤 優花(瑞陵高) | | | 64 | |
| | E1735 村田 彩音(瑞陵高) | | 近藤・村田 | | |
| 36 | E1566 鈴木 里歩(名城大附高) | | 61 | | |
| | E1568 出口 菜奈(名城大附高) | | | 近藤・村田 | |
| 37 | E1740 加藤 絢(豊明高) | | | 64 | |
| | E1739 伊藤 弓詠(豊明高) | | 馬場・長縄 | | |
| 38 | F0911 馬場 美空(春日井高) | | 63 | | |
| | F0920 長縄 しおり(春日井高) | | | 佐藤・堀部 | |
| 39 | G0681 佐藤 すず乃(山田東中) | | | 61 | |
| | G0683 堀部 汐里(山田東中) | | | | 長沼・稲垣 ㊦-2 |
| 40 | E1769 氏原 晶子(時習館高) | | | | 61 |
| | E1767 加藤 百香(時習館高) | | | 馬場・大竹 | |
| 41 | E0684 馬場 美帆(名経大高蔵高) | | | 63 | |
| | F0557 大竹 るな(名経大高蔵高) | | 馬場・大竹 | | |
| 42 | E1850 南部 唯子(尾北高) | | 60 | | |
| | F0810 寺川 翔子(尾北高) | | | 馬場・大竹 | |
| 43 | F1623 高木 理恵(名経大市邨高) | | | 75 | |
| | F1624 三浦 咲紀(名経大市邨高) | | | | |
| 44 | F0774 中村 巴奈(長久手高) | | 60 | | |
| | F0733 山下 絢(長久手高) | | 中村・山下 | | |
| 45 | E1545 野中 志保(名東高) | | | 63 | |
| | E1543 浅野 由美子(名東高) | | | | 長沼・稲垣 |
| 46 | G0837 塩田 円(旭丘高) | | | | 60 |
| | F1616 磯谷 夏織(旭丘高) | | 三宮・前田 | | |
| 47 | E1625 三宮 小夜(名古屋南高) | | 64 | | |
| | E1620 前田 彩里(名古屋南高) | | | 三宮・前田 | |
| 48 | E1841 大場 公美子(高蔵寺高) | | | 60 | |
| | E1840 衛藤 綾奈(高蔵寺高) | | 大場・衛藤 | | |
| 49 | F0980 黒岩 美里(名東高) | | 61 | | |
| | G0802 小川 美希(名東高) | | | 長沼・稲垣 | |
| 50 | F1750 稲垣 みなみ(天白高) | | | 60 | |
| | F1749 近藤 愛実(天白高) | | 稲垣・近藤 | | |
| 51 | F0756 山崎 早穂(明和高) | | 61 | | |
| | E0964 小枝 くらら(明和高) | | | 長沼・稲垣 | |
| 52 | F0523 長沼 あすか(向陽高) | | | 60 | |
| | F0529 稲垣 志織(至学館高) | | | | 山下・水井 |
| | | | | | 山下・水井 ㊦ |
| | | | | | 長沼・稲垣 |

17歳以下女子ダブルス

| | 1R | 2R | 3R | 4R | 5R |
|----|---------------------|--------|-------|-------|--------|
| 1 | F0573 加藤 杏菜(名経大市邨高) | | | | |
| | F0506 後藤 祐香(名経大市邨高) | | 加藤・後藤 | | |
| 2 | E0779 葛谷 麻未(名城大附高) | | 63 | | |
| | F0779 持田 三琴(名城大附高) | 葛谷・持田 | | | |
| 3 | F0955 武藤 萌子(梶山高) | | 62 | | |
| | F0956 中尾 安那(梶山高) | | | 加藤・後藤 | |
| 4 | E1798 宮田 明枝(愛知淑徳高) | | | 61 | |
| | F0808 別所 香澄(愛知淑徳高) | 本田・西牧 | | | |
| 5 | E1570 本田 夕葵(名城大附高) | | 61 | | |
| | E1571 西牧 千絵(名城大附高) | | | 山田・織田 | |
| 6 | F0817 山田 優花(名古屋西高) | | | 75 | |
| | F1607 織田 明里(名古屋西高) | 山田・織田 | | | |
| 7 | E1827 小川 智加(南山国際高) | | 63 | | |
| | F0616 中川 真佑(南山国際高) | | | | 加藤・後藤 |
| 8 | F0704 奥村 優(南山高女子) | | | | 62 |
| | F0700 堀池 理沙(南山高女子) | | 奥村・堀池 | | |
| 9 | F1655 大石 真子(熱田高) | | | 75 | |
| | F0821 日比野 真実(熱田高) | 岩崎・加納 | | | |
| 10 | E1675 岩崎 由華(東邦高) | | 60 | | |
| | F0799 加納 里華(東邦高) | | | | 塚原・綿貫 |
| 11 | F1578 木下 慶美(豊橋東高) | | | 61 | |
| | F1584 中島 明日香(豊橋東高) | 木下・中島 | | | |
| 12 | F0752 町田 みなみ(春日井高) | | 60 | | |
| | E0949 富久 磨衣(春日井高) | | | | 塚原・綿貫 |
| 13 | E1758 塚原 藍(熱田高) | | | 61 | |
| | E1759 綿貫 美裕(熱田高) | | | | 加藤・後藤 |
| 14 | E1753 岸 まり乃(旭丘高) | | | | 62 ㊦-1 |
| | E1754 水谷 真里絵(旭丘高) | | | | |
| 15 | E1709 木島 あやめ(春日井南高) | | | 60 | |
| | E1707 花井 美香(春日井南高) | 長瀬・祖父江 | | | |
| 16 | F0969 長瀬 早矢加(日進高) | | 61 | | |
| | F0968 祖父江 凧紗(日進高) | | | | 岸・水谷 |
| 17 | F1534 本間 未紗(愛知商高) | | | 61 | |
| | G0817 浅野 萌子(愛知商高) | 杉山・関谷 | | | |
| 18 | F0775 杉山 英美奈(長久手高) | | 61 | | |
| | F0772 関谷 有紀(長久手高) | | | | 杉山・関谷 |
| 19 | E1651 田中 翔子(豊橋東高) | | | 64 | |
| | E1653 宮腰 真実(豊橋東高) | | | | 佐伯・金子 |
| 20 | F0938 川島 麻友美(旭野高) | | | | 64 |
| | F0638 伊藤 麻帆(旭野高) | 川島・伊藤 | | | |
| 21 | B Y E | | | | |
| | | | | | 川島・伊藤 |
| 22 | F0895 橋本 明寿香(惟信高) | | | 64 | |
| | G0778 武藤 佳奈(惟信高) | 廣田・西脇 | | | |
| 23 | F1753 廣田 優菜(天白高) | | W.O | | |
| | F1754 西脇 亜実(天白高) | | | | 佐伯・金子 |
| 24 | F1546 藤本 理紗子(桜台高) | | | 60 | |
| | G0821 江森 晴子(桜台高) | 松田・内藤 | | | |
| 25 | F0740 松田 あかね(中村高) | | 64 | | |
| | E0919 内藤 由稀(中村高) | | | | 佐伯・金子 |
| 26 | E0636 佐伯 茅波(豊橋東高) | | | | 61 |
| | E1656 金子 皓香(豊橋東高) | | | | |

17歳以下女子ダブルス

| | 1R | 2R | 3R | 4R | 5R |
|----|---------------------|-------|--------|-------|-----------|
| 27 | E0704 加藤 藍(聖霊高) | | | | |
| | E0708 中津 綾乃(聖霊高) | | 加藤・中津 | | |
| 28 | F0696 寺澤 保奈美(南山高女子) | | 60 | | |
| | F0694 坡山 里帆(南山高女子) | 加藤・伊藤 | | | |
| 29 | E1569 加藤 志穂(名城大附高) | 61 | | | |
| | F0781 伊藤 里奈(名城大附高) | | | 加藤・中津 | |
| 30 | F0919 岡田 由里絵(春日井高) | | | 64 | |
| | F0914 加藤 千穂(春日井高) | 伊藤・丸山 | | | |
| 31 | F0850 伊藤 理絵(瑞穂高) | W.O | | | |
| | F0851 丸山 詩織(瑞穂高) | | 大友・松村 | | |
| 32 | B Y E | | 60 | | |
| | | 大友・松村 | | | |
| 33 | F0604 大友 佳奈(松蔭高) | | | | |
| | F0890 松村 早織(松蔭高) | | | 加藤・中津 | |
| 34 | F1605 松橋 祐美恵(小牧南高) | | | 60 | |
| | F1604 安藤 里恵(小牧南高) | | 山田・本多 | | |
| 35 | F1698 池本 鮎美(名古屋商高) | | 61 | | |
| | F1692 武岡 初実(名古屋商高) | 山田・本多 | | | |
| 36 | E0926 山田 侑佳(旭野高) | 62 | | | |
| | E0931 本多 亜衣(旭野高) | | | 山田・本多 | |
| 37 | G0786 安藤 明日香(春日井高) | | | 62 | |
| | F0912 伊澤 理紗(春日井高) | 片野・靱山 | | | |
| 38 | E0907 片野 今日子(至学館高) | 62 | | | |
| | F1505 靱山 芙幸江(至学館高) | | 五十嵐・川崎 | | |
| 39 | F0712 五十嵐 夏帆(南山国際高) | | 63 | | |
| | G0722 川崎 春花(南山国際中) | | | | 加藤・中津 ①-2 |
| 40 | E1722 江口 知奈美(尾北高) | | | 62 | |
| | E0707 出口 舞有子(尾北高) | | 江口・出口 | | |
| 41 | E0971 西原 礼美(明和高) | | 62 | | |
| | F0647 古田 佳苗(明和高) | 西原・古田 | | | |
| 42 | G0875 岩崎 文香(東邦高) | 62 | | | |
| | F1740 鶴 身 彩(東邦高) | | | 江口・出口 | |
| 43 | E1726 藤村 瞳(尾北高) | | | 63 | |
| | E1725 水野 優(尾北高) | 藤村・水野 | | | |
| 44 | F1730 吉岡 希望(明和高) | 62 | | | |
| | G0865 大矢 梨紗子(明和高) | | 飯塚・中山 | | |
| 45 | F0974 飯塚 みなみ(名東高) | | 64 | | |
| | G0803 中山 千晶(名東高) | | | 江口・出口 | |
| 46 | E1555 水野 華歩(長久手高) | | | 61 | |
| | E1559 松井 愛実(長久手高) | 松本・鈴木 | | | |
| 47 | F1614 松本 美里(旭丘高) | 64 | | | |
| | F1617 鈴木 美佐季(旭丘高) | | 田原・岡田 | | |
| 48 | F1677 田原 沙織(緑高) | | 64 | | |
| | F1670 岡田 理恵子(緑高) | 田原・岡田 | | | |
| 49 | E1528 杉浦 里奈(菊里高) | 60 | | | |
| | F0765 鈴木 悠(菊里高) | | | 川上・青山 | |
| 50 | F1564 浅井 沙也果(椚山高) | | | 63 | |
| | G0565 後藤 美咲(椚山高) | 川上・青山 | | | |
| 51 | E0584 川上 理世(桜丘高) | 62 | | | |
| | E1626 青山 まこ(桜丘高) | | 川上・青山 | | |
| 52 | G0588 呉山 菜梨(南山高女子) | | 63 | | |
| | F0698 井澤 佳那子(南山高女子) | | | | 加藤・後藤 |
| | | | | | 加藤・中津 |
| | | | | | 加藤・後藤 ① |

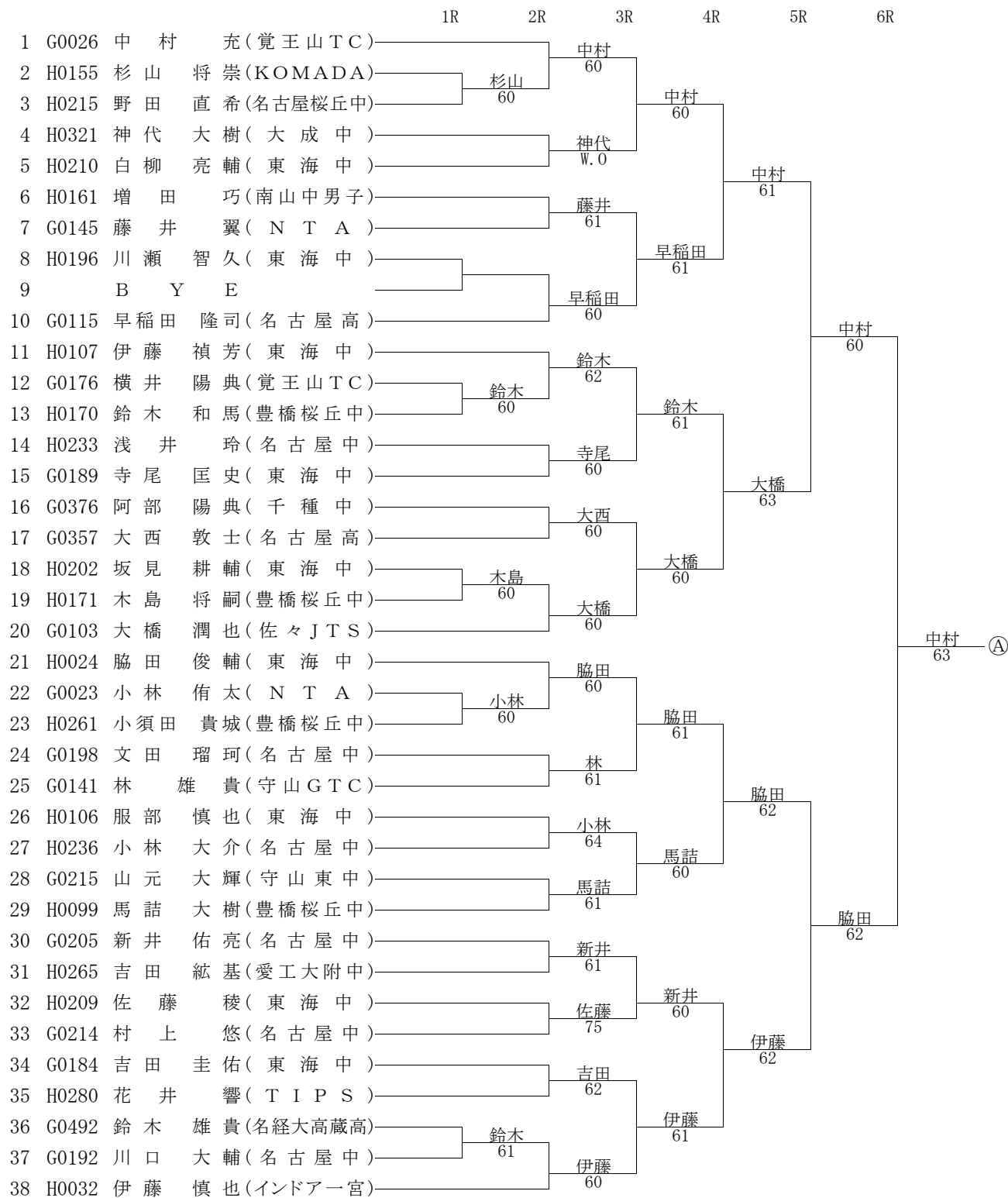
17歳以下女子ダブルス

| | 1R | 2R | 3R | 4R | 5R |
|----|----------------------|-------|-------|--------|-------|
| 1 | E0532 近藤 菜月(金城学院高) | | | | |
| | E0580 貝崎 杏子(金城学院高) | | 近藤・貝崎 | | |
| 2 | E0939 若松 葉子(天白高) | | 60 | | |
| | F1757 酒井 郁(天白高) | 若松・酒井 | | | |
| 3 | F1585 青木 麻由(豊橋東高) | | 61 | | |
| | F1588 小木 曾沙季(豊橋東高) | | | 近藤・貝崎 | |
| 4 | F0818 加藤 文菜(名古屋西高) | | | 60 | |
| | E1748 黒田 珠里名(名古屋西高) | 加藤・黒田 | | | |
| 5 | F0893 溝江 華那(惟信高) | | 61 | | |
| | F0900 田 實 渚(惟信高) | | 小島・高橋 | | |
| 6 | F1537 安藤 美の里(愛知商高) | | | 62 | |
| | F1540 葛島 恵実(愛知商高) | 小島・高橋 | | | |
| 7 | F0749 小島 沙起(天白高) | | 61 | | |
| | E0944 高橋 彩夏(天白高) | | | 近藤・貝崎 | |
| 8 | F0873 加藤 慈(高蔵寺高) | | | 60 | |
| | E1836 鈴木 あかり(高蔵寺高) | | 加藤・鈴木 | | |
| 9 | G0695 野村 音緒(愛知淑徳高) | | | 64 | |
| | F0725 柴田 朋香(愛知淑徳高) | 野村・柴田 | | | |
| 10 | G0844 石川 桃子(熱田高) | | 61 | | |
| | G0845 森 晴香(熱田高) | | | 加藤・鈴木 | |
| 11 | F1541 福井 彩乃(愛知商高) | | | 76(86) | |
| | F1542 藤川 麻子(愛知商高) | 服部・服部 | | | |
| 12 | F1524 服部 萌(向陽高) | | 60 | | |
| | G0815 服部 愛(向陽高) | | 一色・吉田 | | |
| 13 | E1624 一色 彩音(名古屋南高) | | | 61 | |
| | E1621 吉田 花歩(名古屋南高) | | | | 近藤・貝崎 |
| 14 | E0941 安藤 象希(天白高) | | | 62 | Ⓐ-1 |
| | E0935 丸山 映子(天白高) | | 安藤・丸山 | | |
| 15 | F1581 田中 日奈子(豊橋東高) | | | 62 | |
| | F1579 角田 絵美(豊橋東高) | 田中・角田 | | | |
| 16 | G0799 高田 侑理子(中京大中京高) | | DEF | | |
| | F1567 小澤 里帆(中京大中京高) | | | 安藤・丸山 | |
| 17 | E1629 西澤 志織(愛知高) | | | 63 | |
| | F1611 柴田 千沙貴(愛知高) | 西澤・柴田 | | | |
| 18 | E1686 加藤 紗英(栄徳高) | | 61 | | |
| | E1687 日高 百合絵(栄徳高) | | 西澤・柴田 | | |
| 19 | G0777 川島 裕美(惟信高) | | | 61 | |
| | F0894 久保野 真未(惟信高) | | | | 安藤・丸山 |
| 20 | G0820 杉田 奈々(桜台高) | | | | 62 |
| | F1554 三浦 知佳(桜台高) | | | | |
| 21 | B Y E | | | | |
| | | | 平山・岡村 | | |
| 22 | F0854 濱田 美緩(中村高) | | | 63 | |
| | G0762 水谷 若菜(中村高) | 平山・岡村 | | | |
| 23 | F0832 平山 里保(大府高) | | 64 | | |
| | F0736 岡村 萌有(大府高) | | | 相馬・山田 | |
| 24 | G0878 久野 孔仁子(東邦高) | | | 63 | |
| | F1738 小林 加奈(東邦高) | 久野・小林 | | | |
| 25 | E1858 西条 緋咲美(小牧南高) | | 62 | | |
| | E1859 南田 紗也水(小牧南高) | | | 相馬・山田 | |
| 26 | E0716 相馬 彩笑(南山国際高) | | | 63 | |
| | E0839 山田 莉香子(南山国際高) | | | | |

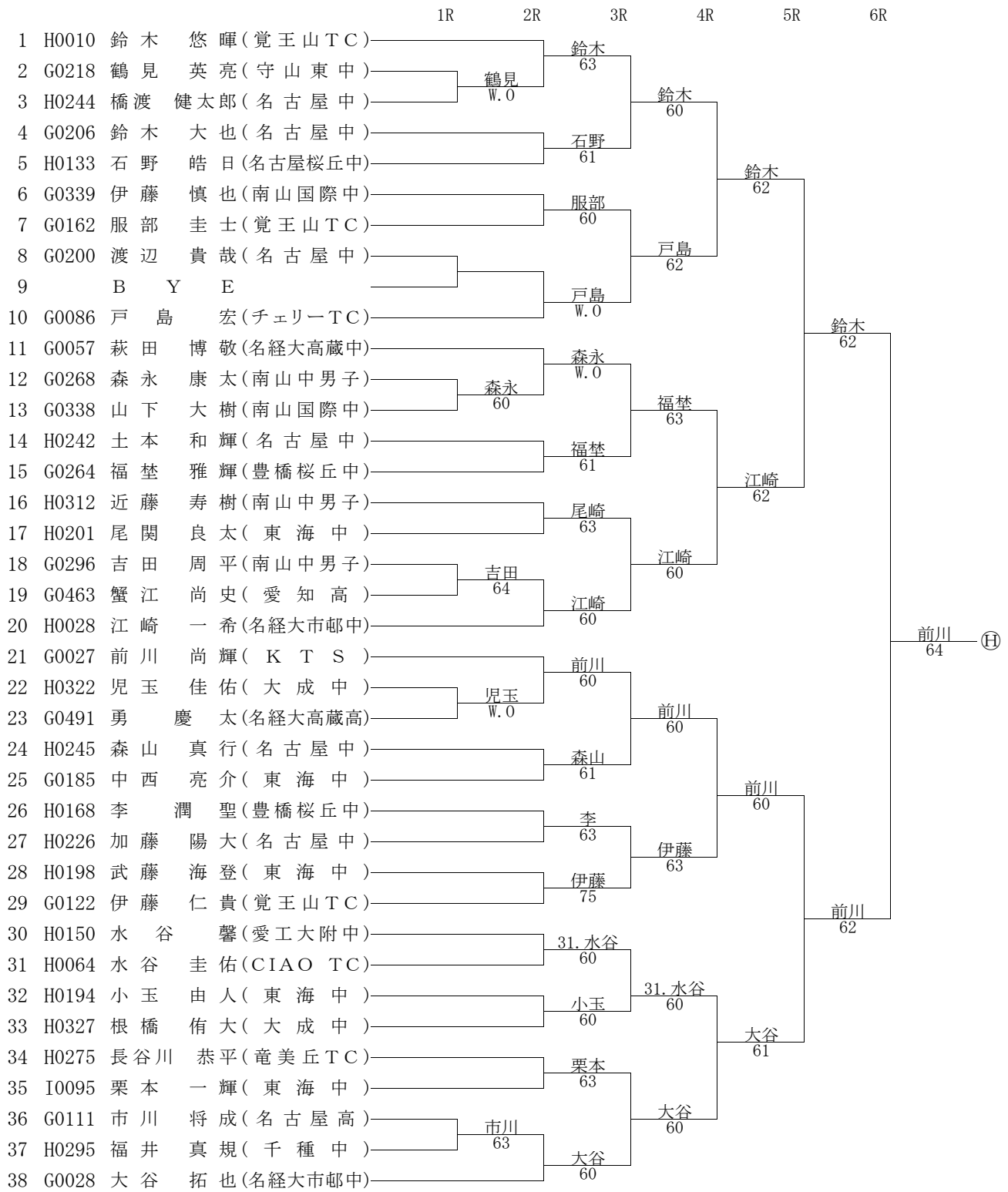
17歳以下女子ダブルス

| | 1R | 2R | 3R | 4R | 5R |
|----|----------------------|--------|--------|-------|---------|
| 27 | F0526 磯村 姫子(名経大市邨高) | | | | |
| | E1729 小林 真里那(名経大市邨高) | | 磯村・小林 | | |
| 28 | E1782 堀 礼乃(緑高) | | 62 | | |
| | F0828 菊地 里帆乃(緑高) | 堀・菊地 | | | |
| 29 | E1714 門 脇 眸(愛知淑徳高) | 64 | | | |
| | F0730 武田 純佳(愛知淑徳高) | | | 磯村・小林 | |
| 30 | E1529 徳田 富妃子(菊里高) | | 60 | | |
| | E1526 田中 厚衣(菊里高) | 土川・竹島 | | | |
| 31 | E0963 土川 紗穂(明和高) | 61 | | | |
| | F0755 竹島 博子(明和高) | | 土川・竹島 | | |
| 32 | B Y E | | 61 | | |
| 33 | G0752 上村 利佳(東邦高) | | | | |
| | F0800 安井 実歩(東邦高) | | | 磯村・小林 | |
| 34 | G0859 河野 真子(瑞陵高) | | | 75 | |
| | F1719 森 陽夏(瑞陵高) | | 河野・森 | | |
| 35 | E1749 杉山 円香(旭丘高) | | 63 | | |
| | E1752 内田 百合子(旭丘高) | 杉山・内田 | | | |
| 36 | E0970 長谷川 翠(明和高) | 60 | | | |
| | E0967 宇納 加純(明和高) | | | 竹村・辻 | |
| 37 | E1503 富田 ひかる(大府高) | | | 62 | |
| | E1504 佐野 有沙(大府高) | 竹村・辻 | | | |
| 38 | F0631 竹村 美咲(金城学院高) | 60 | | | |
| | F0630 辻 佳甫(金城学院高) | | 竹村・辻 | | |
| 39 | E1755 井上 恵夢(旭丘高) | | 64 | | |
| | E1756 中村 奈美(旭丘高) | | | | 池田・高松 |
| 40 | E1647 吉野 詩織(豊橋東高) | | | 60 | Ⓐ-2 |
| | E1648 田邊 裕美(豊橋東高) | | 吉野・田邊 | | |
| 41 | F1759 小島 由莉(天白高) | | 61 | | |
| | G0879 川口 亜海里(天白高) | 磯部・深谷 | | | |
| 42 | G0813 磯部 有美(名城大附高) | 64 | | | |
| | G0814 深谷 佳奈穂(名城大附高) | | | 川本・住田 | |
| 43 | F1520 古田 睦実(向陽高) | | 62 | | |
| | F1521 塚本 優花(向陽高) | 古田・塚本 | | | |
| 44 | E1871 竹内 彩果(阿久比高) | 64 | | | |
| | E1872 竹内 美由希(阿久比高) | | 川本・住田 | | |
| 45 | E0993 川本 彩(西陵高) | | 60 | | |
| | E1501 住田 沙織(西陵高) | | | 池田・高松 | |
| 46 | F1535 浅井 さや香(愛知商高) | | | 60 | |
| | F1536 長谷川 千尋(愛知商高) | 浅井・長谷川 | | | |
| 47 | F1758 近藤 有里恵(天白高) | 61 | | | |
| | F1752 大竹 優希(天白高) | | 浅井・長谷川 | | |
| 48 | F1502 田部 仁美(至学館高) | | 75 | | |
| | F1501 玉田 さくら(至学館高) | 田部・玉田 | | | |
| 49 | F1563 河村 杏奈(椋山高) | 64 | | | |
| | F0954 野田 幸穂(椋山高) | | | 池田・高松 | |
| 50 | E1547 井草 舞美(名東高) | | | 60 | |
| | E1542 坂口 七夏(名東高) | 井草・坂口 | | | |
| 51 | E1669 川端 亜耶(東邦高) | 76(72) | | | |
| | E1679 伴 美緒(東邦高) | | 池田・高松 | | |
| 52 | E0507 池田 遼子(南山高女子) | | 60 | | |
| | F0503 高松 奈央(江南高) | | | | |
| | | | | 近藤・貝崎 | |
| | | | | | 池田・高松 Ⓐ |
| | | | | 池田・高松 | |

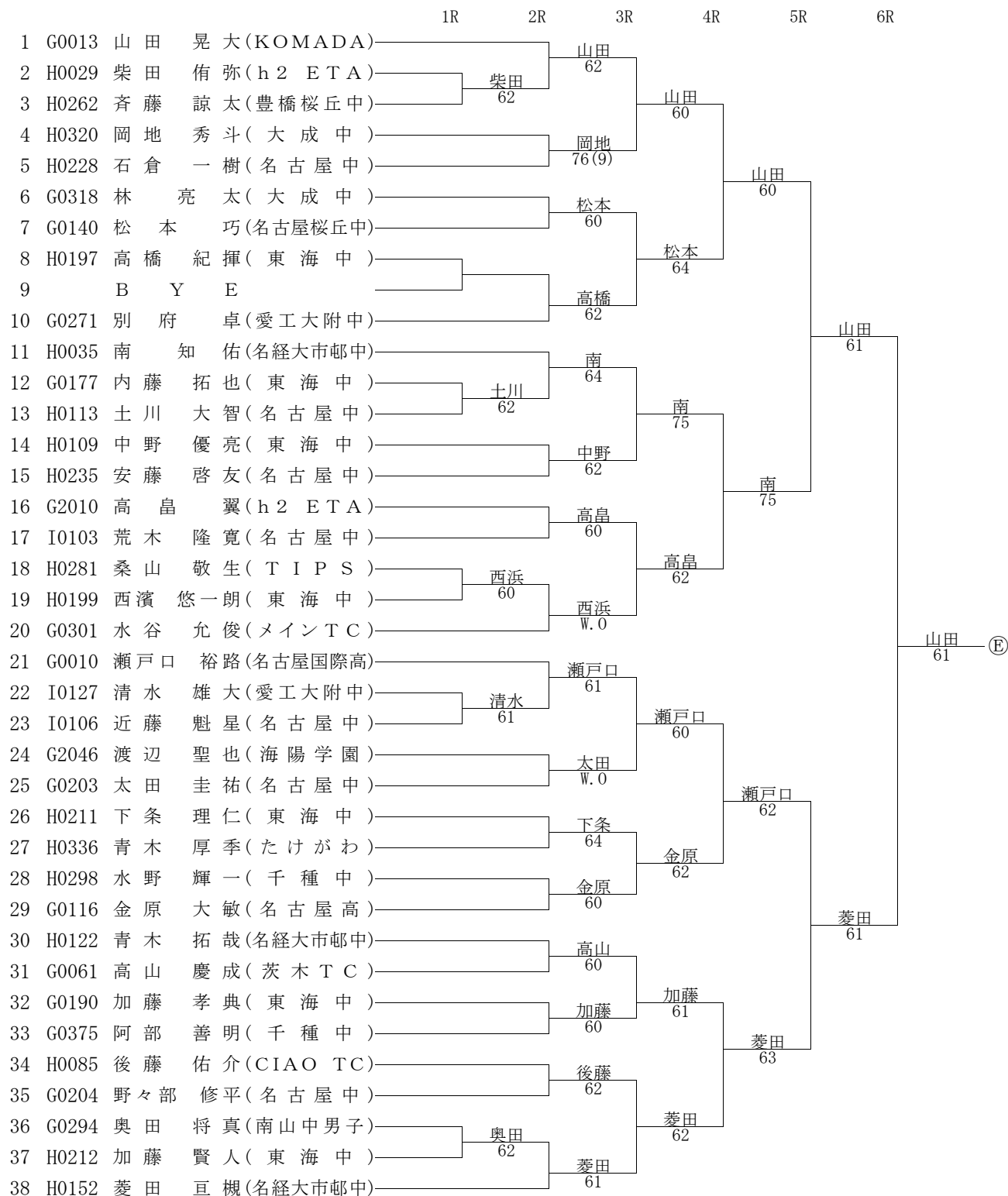
15歳以下男子シングルス



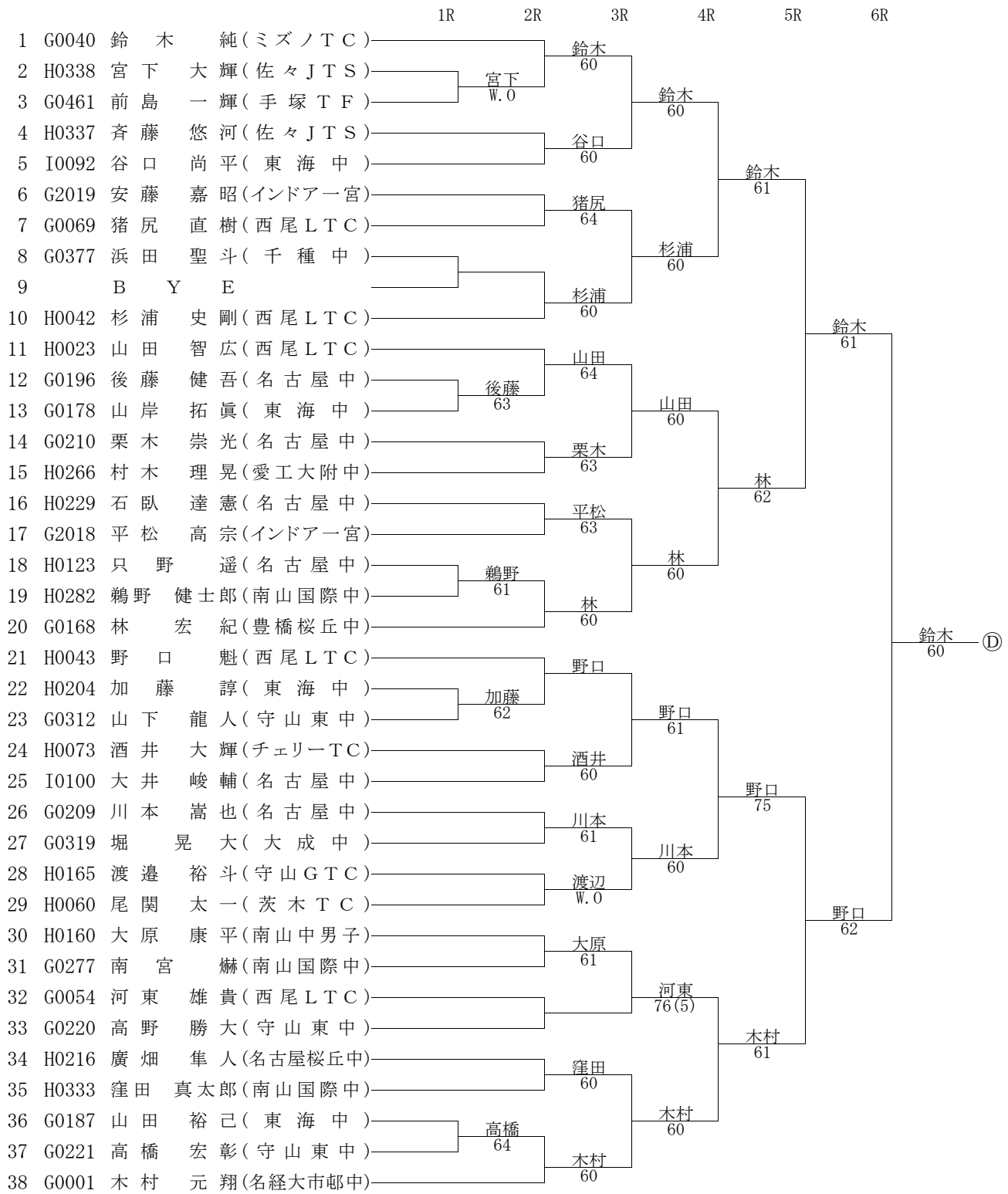
15歳以下男子シングルス



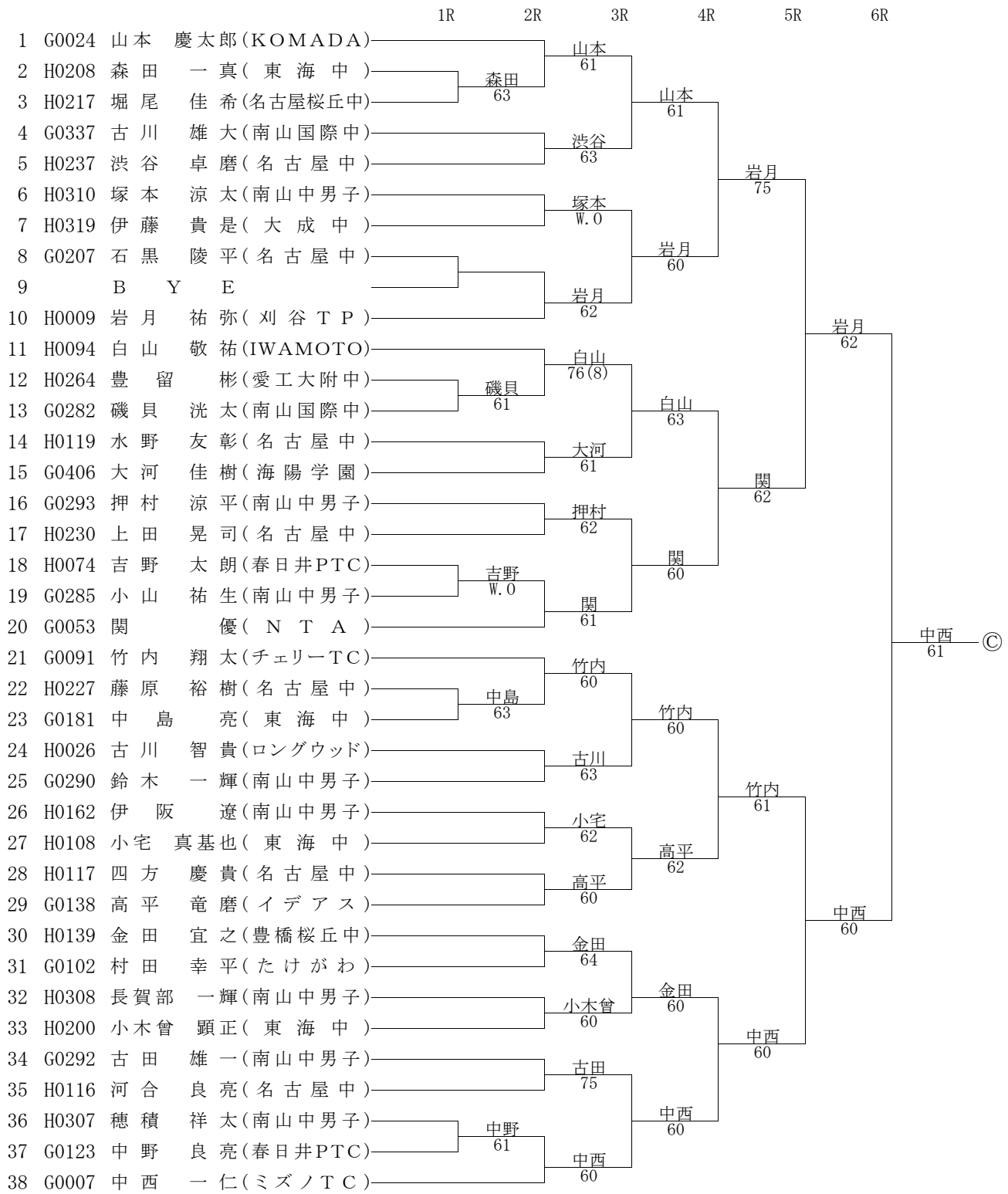
15歳以下男子シングルス



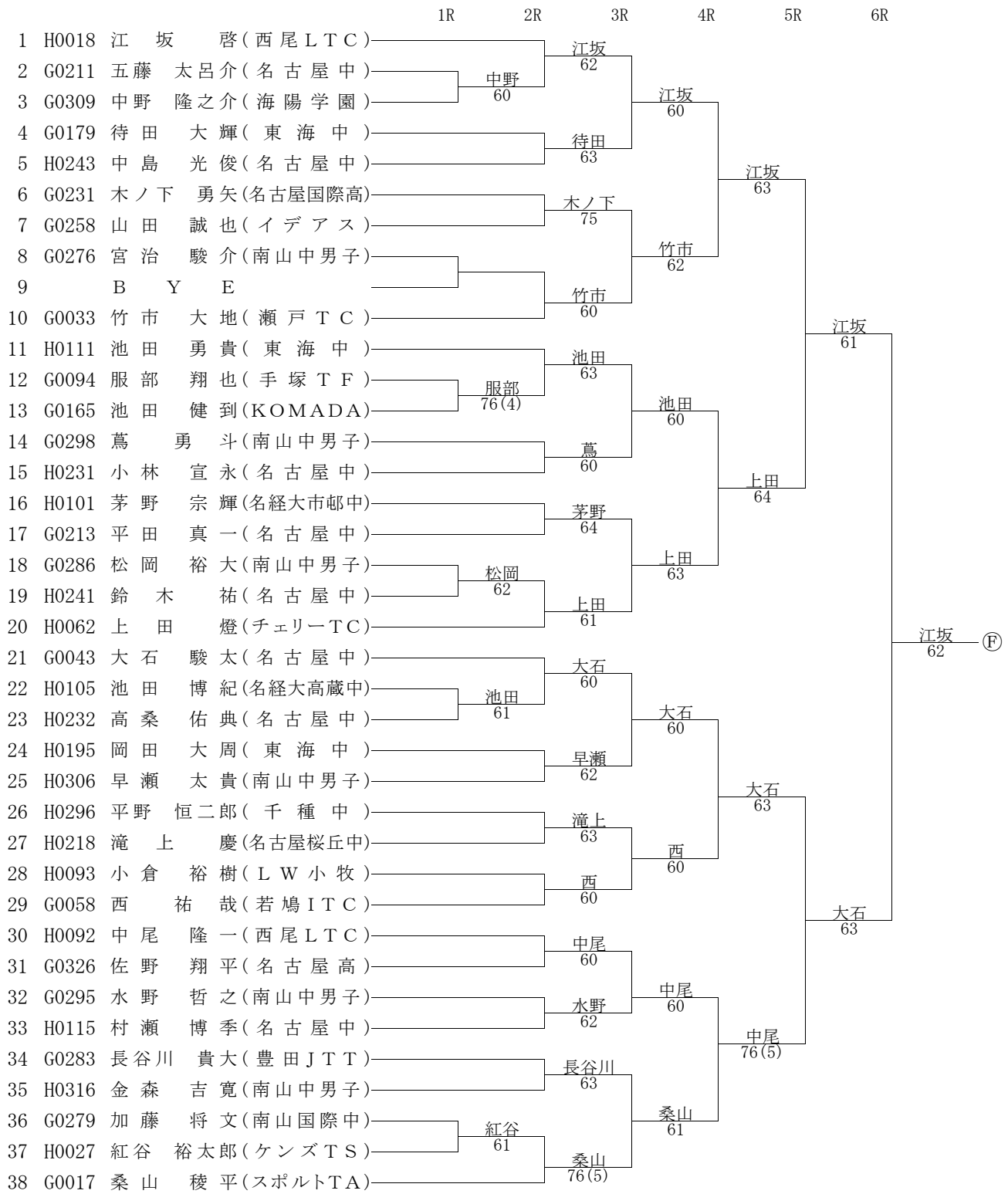
15歳以下男子シングルス



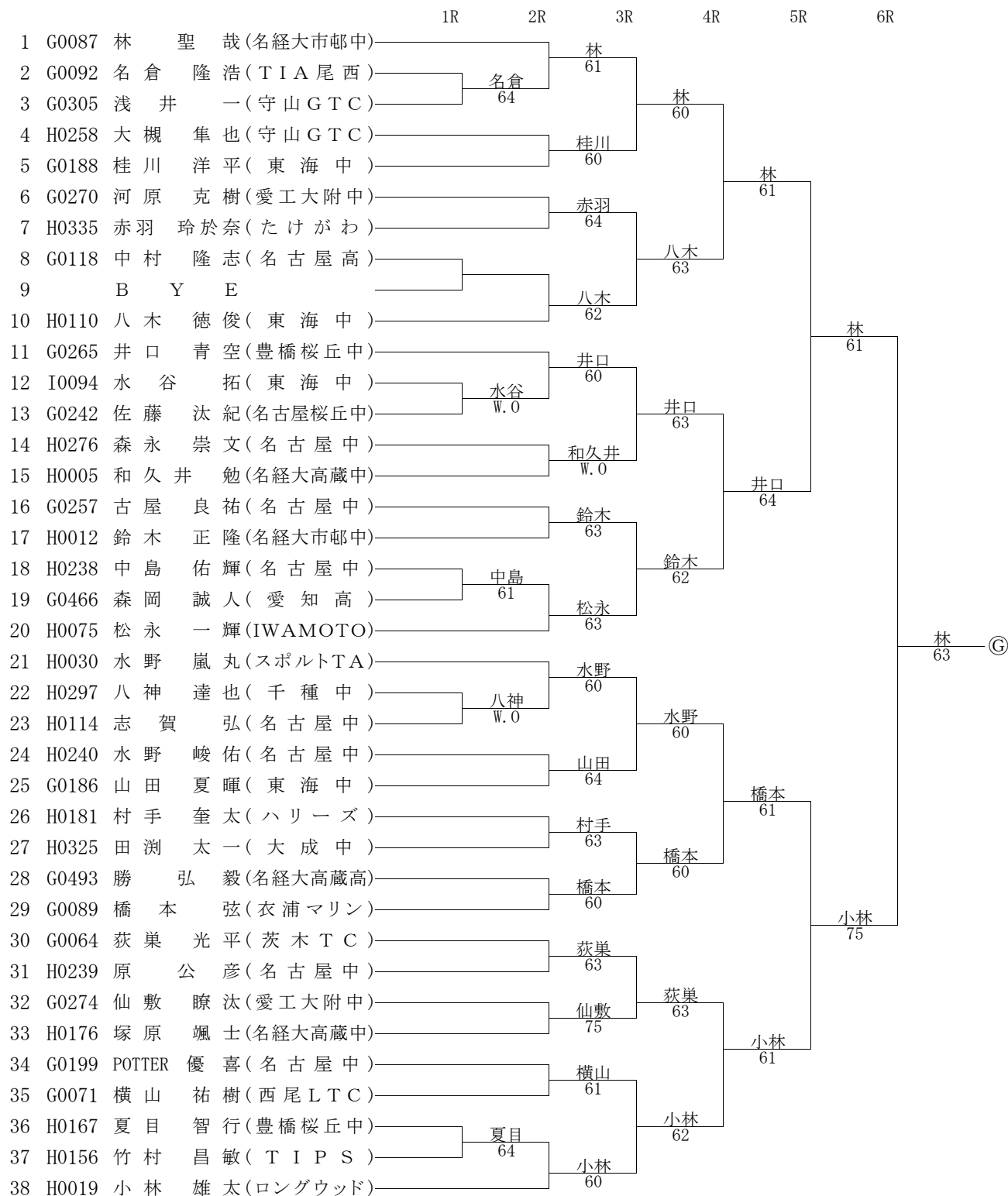
15歳以下男子シングルス



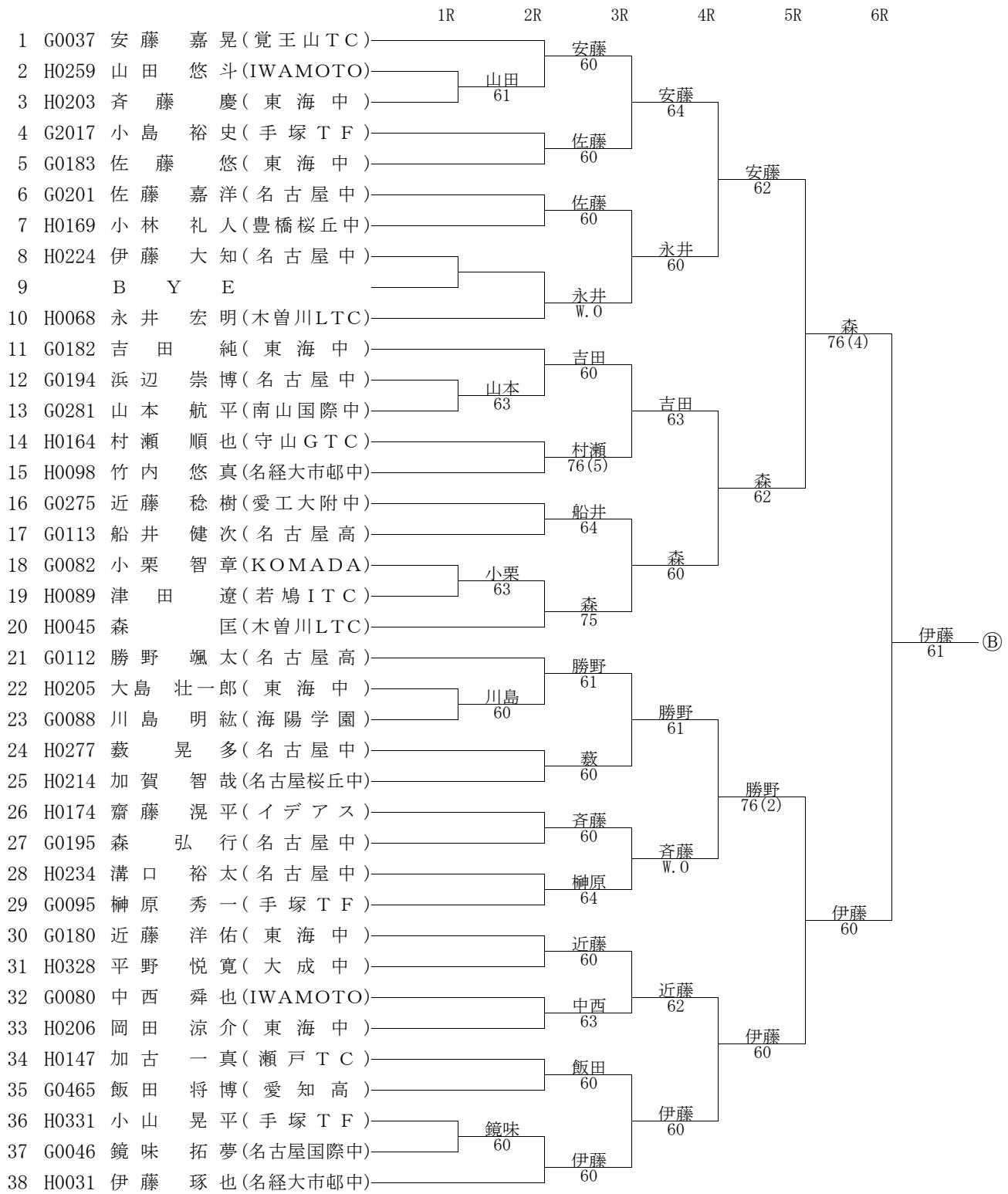
15歳以下男子シングルス



15歳以下男子シングルス



15歳以下男子シングルス



15歳以下男子ダブルス

| | 1R | 2R | 3R | 4R | 5R | 6R |
|----|--|----|-----------------------|--------|--------|-------|
| 1 | G0013 山田 晃大 (KOMADA) | | | | | |
| | G0024 山本 慶太郎 (KOMADA) | | | 山田・山本 | | |
| 2 | H0213 フイゲ ^{プロ} 隆エルネスト (南山国際中) | | | 60 | | |
| | J0113 村田 裕亮 (南山国際中) | | フイゲ ^{プロ} ・村田 | | | |
| 3 | I0110 安江 湧吉 (守山東中) | | 75 | | 山田・山本 | |
| | H0246 瀧 直史 (守山東中) | | | | 60 | |
| 4 | H0289 深尾 将也 (愛知中) | | | | | |
| | H0292 明石 将輝 (愛知中) | | | 佐藤・余合 | | |
| 5 | G0242 佐藤 汰紀 (名古屋桜丘中) | | | 62 | | |
| | G0244 余藤 正希 (名古屋桜丘中) | | | | 山田・山本 | |
| 6 | G0304 近藤 優之介 (愛知中) | | | | 60 | |
| | G0355 吉田 崇倫 (愛知中) | | | 池田・塚原 | | |
| 7 | H0105 池田 博紀 (名経大高蔵中) | | | 60 | | |
| | H0176 塚原 颯士 (名経大高蔵中) | | | | 池田・塚原 | |
| 8 | G0140 松本 巧 (名古屋桜丘中) | | | | 62 | |
| | G0243 高橋 拓圭也 (名古屋桜丘中) | | | | | |
| 9 | G0162 服部 圭士 (覚王山TC) | | | | | |
| | G0122 伊藤 仁貴 (覚王山TC) | | | | | 山田・山本 |
| 10 | H0139 金田 宜之 (豊橋桜丘中) | | | | 61 | |
| | H0099 馬詰 大樹 (豊橋桜丘中) | | | 金田・馬詰 | | |
| 11 | G0292 古田 雄一 (南山中男子) | | | 60 | | |
| | G0296 吉田 周平 (南山中男子) | | | | 金田・馬詰 | |
| 12 | G0406 大河 佳樹 (海陽学園) | | | | 62 | |
| | G0405 八木 康輔 (海陽学園) | | | 大河・八木 | | |
| 13 | H0243 中島 光俊 (名古屋中) | | | W.0 | | |
| | H0276 森永 崇文 (名古屋中) | | | | 金田・馬詰 | |
| 14 | H0196 川瀬 智久 (東海中) | | | | 60 | |
| | I0092 谷口 尚平 (東海中) | | | 川瀬・谷口 | | |
| 15 | H0224 伊藤 大知 (名古屋中) | | | 61 | | |
| | H0226 加藤 陽大 (名古屋中) | | | | 桂川・内藤 | |
| 16 | H0323 清水 陽亮 (大成中) | | | | 63 | |
| | H0324 谷川 育磨 (大成中) | | | 桂川・内藤 | | |
| 17 | G0188 川内 洋平 (東海中) | | | 60 | | |
| | G0177 内藤 拓也 (東海中) | | | | | 山田・山本 |
| 18 | G0091 竹内 翔太 (チェリーTC) | | | | 63 | Ⓐ |
| | G0103 大橋 潤也 (佐々JTS) | | | 竹内・大橋 | | |
| 19 | G0357 大西 敦士 (名古屋高) | | | 60 | | |
| | G0326 佐野 翔平 (名古屋高) | | | | 竹内・大橋 | |
| 20 | G0184 吉田 圭佑 (東海中) | | | | 63 | |
| | G0185 中西 亮介 (東海中) | | | 松岡・蔦 | | |
| 21 | G0286 松岡 裕大 (南山中男子) | | | 60 | | |
| | G0298 蔦 勇斗 (南山中男子) | | | | 竹内・大橋 | |
| 22 | H0236 小林 大裕介 (名古屋中) | | | | 61 | |
| | H0234 小溝 林口太 (名古屋中) | | | 長谷川・磯貝 | | |
| 23 | G0283 長谷川 貴大 (豊田JTT) | | | 62 | | |
| | G0282 磯貝 洸太 (南山国際中) | | | | 長谷川・磯貝 | |
| 24 | G0214 村上 悠 (名古屋中) | | | | 64 | |
| | G0199 POTTER 優喜 (名古屋中) | | | 加藤・杉山 | | |
| 25 | H0330 加藤 広大 (手塚TF) | | | 61 | | |
| | H0155 杉山 将崇 (KOMADA) | | | | 竹内・大橋 | |
| 26 | G0054 河東 雄貴 (西尾LTC) | | | | 76 (8) | |
| | G0071 横山 祐樹 (西尾LTC) | | | 大島・脇田 | | |
| 27 | H0205 大島 壮一郎 (東海中) | | | 63 | | |
| | H0024 脇田 俊輔 (東海中) | | | | 大島・脇田 | |
| 28 | H0239 原 公彦 (名古屋中) | | | | 60 | |
| | H0277 薮 晃多 (名古屋中) | | | 原・薮 | | |
| 29 | H0268 田中 佑哉 (愛工大附中) | | | 60 | | |
| | H0272 山田 舜 (愛工大附中) | | | | 大島・脇田 | |
| 30 | G0318 林 亮太 (大成中) | | | | 75 | |
| | G0319 堀 晃 (大成中) | | | 林・堀 | | |
| 31 | H0228 倉石 一樹 (名古屋中) | | | 64 | | |
| | H0231 小林 宣永 (名古屋中) | | | | 紅谷・森 | |
| 32 | H0027 紅谷 裕太郎 (ケンズTS) | | | | 60 | |
| | H0045 森 匡 (木曾川LTC) | | | 紅谷・森 | | |
| 33 | H0152 菱田 亘槻 (名経大市邨中) | | | W.0 | | |
| | H0035 南 知佑 (名経大市邨中) | | | | | |

15歳以下男子ダブルス

| | 1R | 2R | 3R | 4R | 5R | 6R |
|----|----------------------|----|------|-------|-------|-------|
| 1 | G0027 前川尚輝 (K T S) | | | | | |
| | G0007 中西一仁 (ミズノTC) | | | 前川・中西 | | |
| 2 | H0018 江坂啓 (西尾LTC) | | | 60 | | |
| | H0092 中尾隆一 (西尾LTC) | | 福埜・李 | | | |
| 3 | G0264 福埜雅輝 (豊橋桜丘中) | | | 前川・中西 | | |
| | H0168 李潤聖 (豊橋桜丘中) | | | 60 | | |
| 4 | G0277 南宮焯 (南山国際中) | | | | | |
| | H0154 吉田裕基 (南山国際中) | | | 南宮・吉田 | | |
| 5 | H0286 久田勇二郎 (愛知中) | | | 62 | | |
| | H0290 山田航平 (愛知中) | | | | 前川・中西 | |
| 6 | H0283 高橋威胤 (愛知中) | | | | 60 | |
| | H0294 仲洋輔 (愛知中) | | | 水野・渡辺 | | |
| 7 | H0119 水野友彰 (名古屋中) | | | W.0 | | |
| | G0200 渡辺貴哉 (名古屋中) | | | | 鈴木・竹内 | |
| 8 | G0463 蟹江尚史 (愛知高) | | | | 60 | |
| | G0466 森岡誠正 (愛知高) | | | 鈴木・竹内 | | |
| 9 | H0012 鈴木木内隆 (名経大市邨中) | | | W.0 | | |
| | H0098 竹内悠真 (名経大市邨中) | | | | | 前川・中西 |
| 10 | G0040 鈴木木純 (ミズノTC) | | | | 62 | |
| | H0009 岩月祐弥 (刈谷TP) | | | 鈴木・岩月 | | |
| 11 | G0179 待田拓輝 (東海中) | | | 61 | | |
| | G0178 山岸拓真 (東海中) | | | | 鈴木・岩月 | |
| 12 | H0220 前田敏貴 (守山東中) | | | | 60 | |
| | H0251 山本瑞稀 (守山東中) | | | 前田・山本 | | |
| 13 | H0208 森田一真 (東海中) | | | 60 | | |
| | H0203 斉藤慶 (東海中) | | | | 鈴木・岩月 | |
| 14 | I0113 小川誠矢 (守山東中) | | | | 61 | |
| | H0301 乾弘樹 (守山東中) | | | 西尾・中野 | | |
| 15 | G0310 西尾文裕 (海陽学園) | | | 60 | | |
| | G0309 中野隆之介 (海陽学園) | | | | 古屋・佐藤 | |
| 16 | H0150 水谷馨 (愛工大附中) | | | | 60 | |
| | G0274 仙敷瞭汰 (愛工大附中) | | | 古屋・佐藤 | | |
| 17 | G0257 古屋良祐 (名古屋中) | | | 61 | | |
| | G0201 佐藤嘉洋 (名古屋中) | | | | | 大谷・木村 |
| 18 | G0168 林宏紀 (豊橋桜丘中) | | | | 75 | ① |
| | G0265 井口青空 (豊橋桜丘中) | | | 林・井口 | | |
| 19 | G0276 宮治浦駿介 (南山中男子) | | | 61 | | |
| | H0163 箕俣佑吾 (南山中男子) | | | | 林・井口 | |
| 20 | H0085 後藤佑介 (CIAO TC) | | | | 63 | |
| | H0064 水谷圭佑 (CIAO TC) | | | 後藤・水谷 | | |
| 21 | H0227 藤原山裕樹 (名古屋中) | | | 61 | | |
| | H0245 森山真行 (名古屋中) | | | | 林・井口 | |
| 22 | H0170 鈴木木目智馬 (豊橋桜丘中) | | | | 63 | |
| | H0167 夏行 (豊橋桜丘中) | | | 鈴木・夏目 | | |
| 23 | G0294 奥田将真 (南山中男子) | | | 61 | | |
| | G0295 水野哲之 (南山中男子) | | | | 野口・山田 | |
| 24 | H0291 富田悠樹 (愛知中) | | | | 61 | |
| | I0136 松永悠希 (愛知中) | | | 野口・山田 | | |
| 25 | H0043 野口智魁 (西尾LTC) | | | 60 | | |
| | H0023 山田智広 (西尾LTC) | | | | 大谷・木村 | |
| 26 | G0017 桑山稜平 (スポーツTA) | | | | 62 | |
| | H0030 水野嵐丸 (スポーツTA) | | | 桑山・水野 | | |
| 27 | G0186 山田夏暉 (東海中) | | | 60 | | |
| | G0181 中野島亮 (東海中) | | | | 桑山・水野 | |
| 28 | H0133 石野皓日 (名古屋桜丘中) | | | | 60 | |
| | H0216 廣畑隼人 (名古屋桜丘中) | | | 栗木・後藤 | | |
| 29 | G0210 栗木崇光 (名古屋中) | | | 63 | | |
| | G0196 後藤健吾 (名古屋中) | | | | 大谷・木村 | |
| 30 | H0169 小林礼人 (豊橋桜丘中) | | | | 64 | |
| | H0262 下野藤条太 (豊橋桜丘中) | | | 小林・斎藤 | | |
| 31 | H0211 水谷理仁 (東海中) | | | 62 | | |
| | I0094 高桑拓 (東海中) | | | | 大谷・木村 | |
| 32 | H0232 近藤佑典 (名古屋中) | | | | 60 | |
| | I0106 大藤魁星 (名古屋中) | | | 大谷・木村 | | |
| 33 | G0028 大谷拓也 (名経大市邨中) | | | 60 | | |
| | G0001 木村元翔 (名経大市邨中) | | | | | |

15歳以下男子ダブルス

| | 1R | 2R | 3R | 4R | 5R | 6R |
|----|----------------------|----|--------|--------|-------|--------|
| 1 | H0031 伊藤 琢也 (名経大市邨中) | | | | | |
| | G0087 林 聖哉 (名経大市邨中) | | 安藤・中島 | | | |
| 2 | H0235 安藤 啓友 (名古屋中) | | W.0 | | | |
| | H0238 中島 佑輝 (名古屋中) | | 安藤・中島 | | | |
| 3 | H0218 滝上 慶 (名古屋桜丘中) | 61 | | 安藤・中島 | | |
| | H0217 堀尾 佳希 (名古屋桜丘中) | | | 61 | | |
| 4 | G0204 野々部 修平 (名古屋中) | | | | | |
| | H0114 志賀 弘 (名古屋中) | | 梶原・山田 | | | |
| 5 | H0287 梶原 良介 (愛知中) | | W.0 | | | |
| | H0288 山田 篤志 (愛知中) | | | | 川本・新井 | |
| 6 | G0203 太田 圭祐 (名古屋中) | | | | 61 | |
| | H0115 村瀬 博季 (名古屋中) | | 太田・村瀬 | | | |
| 7 | G0493 勝 弘毅 (名経大高蔵高) | | W.0 | | | |
| | G0491 勇 慶太 (名経大高蔵高) | | | 川本・新井 | | |
| 8 | H0209 佐藤 稜 (東海中) | | | | 60 | |
| | H0198 武藤 海登 (東海中) | | 川本・新井 | | | |
| 9 | G0209 川本 富也 (名古屋中) | | 60 | | | |
| | G0205 新井 佑亮 (名古屋中) | | | | | 川本・新井 |
| 10 | G0180 近藤 洋佑 (東海中) | | | | | 75 |
| | H0107 伊藤 禎芳 (東海中) | | 近藤・伊藤 | | | |
| 11 | H0240 水野 峻佑 (名古屋中) | | 60 | | | |
| | I0103 荒原 隆寛 (名古屋中) | | | 近藤・伊藤 | | |
| 12 | H0284 鈴木 博貴 (愛知中) | | | | 60 | |
| | H0293 家氏 祐駿 (愛知中) | | 森・川口 | | | |
| 13 | G0195 森 弘行 (名古屋中) | | W.0 | | | |
| | G0192 川口 大輔 (名古屋中) | | | | 江崎・茅野 | |
| 14 | G0082 小栗 智章 (KOMADA) | | | | 64 | |
| | G0165 池田 健到 (KOMADA) | | 小栗・池田 | | | |
| 15 | H0310 塚本 涼太 (南山中男子) | | 62 | | | |
| | I0096 木下 慶一 (南山中男子) | | | 江崎・茅野 | | |
| 16 | G0275 近藤 稔樹 (愛工大附中) | | | | 62 | |
| | G0270 河原 克樹 (愛工大附中) | | 江崎・茅野 | | | |
| 17 | H0028 江崎 希 (名経大市邨中) | | 60 | | | |
| | H0101 茅野 宗輝 (名経大市邨中) | | | | | 勝野・早稲田 |
| 18 | H0111 池田 勇貴 (東海中) | | | | | 61 |
| | G0182 吉田 純 (東海中) | | 池田・吉田 | | | |
| 19 | H0241 鈴木 祐 (名古屋中) | | 60 | | | |
| | H0237 渋谷 卓磨 (名古屋中) | | | 池田・吉田 | | |
| 20 | H0197 高橋 揮 (東海中) | | | | 60 | |
| | H0195 岡田 大周 (東海中) | | 高橋・岡田 | | | |
| 21 | I0126 小林 真由人 (南山国際中) | | 62 | | | |
| | H0263 藤井 智也 (南山国際中) | | | | | 上田・野村 |
| 22 | H0221 拜郷 孝太 (守山東中) | | | | 60 | |
| | I0109 野里 陽太郎 (守山東中) | | 窪田・鶴野 | | | |
| 23 | H0333 窪田 真太郎 (南山国際中) | | 61 | | | |
| | H0282 鶴野 健士郎 (南山国際中) | | | 上田・野村 | | |
| 24 | H0106 服部 慎也 (東海中) | | | | 61 | |
| | G0187 山田 裕己 (東海中) | | 上田・野村 | | | |
| 25 | H0062 上田 燈 (チェリーTC) | | 60 | | | |
| | H0025 野村 京佑 (ウィルTA) | | | | | 勝野・早稲田 |
| 26 | G0112 勝野 颯太 (名古屋高) | | | | 61 | |
| | G0115 早稲田 隆司 (名古屋高) | | 勝野・早稲田 | | | |
| 27 | I0095 栗本 一輝 (東海中) | | 60 | | | |
| | H0212 加藤 賢人 (東海中) | | | 勝野・早稲田 | | |
| 28 | H0335 赤羽 玲奈 (たけがわ) | | | | 60 | |
| | H0336 青木 厚季 (たけがわ) | | 此島・古田 | | | |
| 29 | H0223 此島 悠登 (守山東中) | | W.0 | | | |
| | H0253 古田 光 (守山東中) | | | | | 勝野・早稲田 |
| 30 | G0211 五藤 太呂介 (名古屋中) | | | | 64 | |
| | H0123 只野 遥 (名古屋中) | | 豊留・吉田 | | | |
| 31 | H0264 豊留 彬 (愛工大附中) | | 62 | | | |
| | H0265 吉田 紘基 (愛工大附中) | | | 高山・萩巣 | | |
| 32 | H0233 浅井 玲 (名古屋中) | | | | | |
| | H0242 土本 和輝 (名古屋中) | | 高山・萩巣 | | | |
| 33 | G0061 高山 慶成 (茨木TC) | | | | | |
| | G0064 萩巣 光平 (茨木TC) | | 62 | | | |

15歳以下男子ダブルス

| | 1R | 2R | 3R | 4R | 5R | 6R |
|----|-----------------------|----|----|----|----|----|
| 1 | G0026 中村 充 (覚王山TC) | | | | | |
| | G0037 安藤 嘉晃 (覚王山TC) | | | | | |
| 2 | H0306 早瀬 太貴 (南山中男子) | | | | | |
| | H0312 近藤 寿樹 (南山中男子) | | | | | |
| 3 | B Y E | | | | | |
| 4 | H0210 白柳 亮輔 (東海中) | | | | | |
| | H0199 西濱 悠一朗 (東海中) | | | | | |
| 5 | G0116 金原 大敏 (名古屋高) | | | | | |
| | G0111 市川 大将 (名古屋高) | | | | | |
| 6 | H0179 原田 毅 (守山東中) | | | | | |
| | H0222 加藤 健太 (守山東中) | | | | | |
| 7 | H0206 岡田 涼介 (東海中) | | | | | |
| | H0201 尾関 良太 (東海中) | | | | | |
| 8 | H0117 四方 慶貴 (名古屋中) | | | | | |
| | G0206 鈴木 也 (名古屋中) | | | | | |
| 9 | G0057 萩木 大博 (名経大高蔵中) | | | | | |
| | H0005 和久井 勉 (名経大高蔵中) | | | | | |
| 10 | G0285 小山 祐生 (南山中男子) | | | | | |
| | G0293 小押村 涼平 (南山中男子) | | | | | |
| 11 | G0023 小林 侑太 (NTA) | | | | | |
| | G0145 藤井 翼 (NTA) | | | | | |
| 12 | H0175 芦原 愧 (大成中) | | | | | |
| | G0448 村上 禎樹 (大成中) | | | | | |
| 13 | G0339 伊藤 慎也 (南山国際中) | | | | | |
| | G0337 古川 雄大 (南山国際中) | | | | | |
| 14 | H0171 木島 将嗣 (豊橋桜丘中) | | | | | |
| | H0261 小須田 貴城 (豊橋桜丘中) | | | | | |
| 15 | H0113 土川 大智 (名古屋中) | | | | | |
| | H0116 河合 良亮 (名古屋中) | | | | | |
| 16 | G0300 櫻場 洸二 (愛知中) | | | | | |
| | G0303 若林 俊輔 (愛知中) | | | | | |
| 17 | G0189 寺尾 匡史 (東海中) | | | | | |
| | G0190 加藤 孝典 (東海中) | | | | | |
| 18 | G0138 高平 竜磨 (アイデアス) | | | | | |
| | G0258 山田 誠也 (アイデアス) | | | | | |
| 19 | H0108 小宅 真基也 (東海中) | | | | | |
| | H0110 八木村 德俊 (東海中) | | | | | |
| 20 | G0118 中村 隆志 (名古屋高) | | | | | |
| | G0113 船井 健康次 (名古屋高) | | | | | |
| 21 | G0268 森永 康太 (南山中男子) | | | | | |
| | H0160 大原 康平 (南山中男子) | | | | | |
| 22 | G0213 平田 真一 (名古屋中) | | | | | |
| | G0207 石黒 平 (名古屋中) | | | | | |
| 23 | G0220 高野 勝大 (守山東中) | | | | | |
| | G0312 山下 龍人 (守山東中) | | | | | |
| 24 | G0198 文田 瑠珂 (名古屋中) | | | | | |
| | G0194 浜辺 崇博 (名古屋中) | | | | | |
| 25 | G0183 佐藤 悠 (東海中) | | | | | |
| | H0109 中野 優亮 (東海中) | | | | | |
| 26 | G2010 高島 翼 (h2ETA) | | | | | |
| | G0086 戸島 宏 (チェリーTC) | | | | | |
| 27 | H0285 森川 竜成 (愛知中) | | | | | |
| | I0135 宇佐美 翔悟 (愛知中) | | | | | |
| 28 | H0229 石臥 達憲 (名古屋中) | | | | | |
| | I0100 大井 峻輔 (名古屋中) | | | | | |
| 29 | H0266 村木 理晃 (愛工大附中) | | | | | |
| | I0127 清水 雄大 (愛工大附中) | | | | | |
| 30 | G2019 安藤 嘉昭 (インドア一宮) | | | | | |
| | G2018 平松 高智宗 (インドア一宮) | | | | | |
| 31 | H0214 加賀 智哉 (名古屋桜丘中) | | | | | |
| | H0215 野田 直希 (名古屋桜丘中) | | | | | |
| 32 | H0194 小玉 由人 (東海中) | | | | | |
| | H0200 小木曾 颯正 (東海中) | | | | | |
| 33 | H0032 伊藤 慎也 (インドア一宮) | | | | | |
| | H0019 小林 雄太 (ロングウッド) | | | | | |

15歳以下女子シングルス

| | 1R | 2R | 3R | 4R | 5R |
|----------|----------------|----|-----|-----|--------|
| 1 G0524 | 日比野 菜緒(名経大高蔵中) | | 日比野 | | |
| 2 H0723 | 田代 環(大成中) | 吉田 | 60 | | |
| 3 H0647 | 吉田 奈央(金城学院中) | 61 | | 日比野 | |
| 4 H0696 | 松葉 唯(南山国際中) | 松葉 | | 60 | |
| 5 G0739 | 市川 舞(千種中) | 61 | 成田 | | |
| 6 G0708 | 成田 果菜子(名女大中) | 成田 | 60 | | |
| 7 G0671 | 松原 菜摘(金城学院中) | 63 | | | 日比野 |
| 8 H0515 | 加藤 舞(チェリーTC) | | 加藤 | | 62 |
| 9 H0718 | 大谷 友里香(手塚TF) | 金城 | 62 | | |
| 10 H0596 | 金城 綾夏(金城学院中) | 63 | | 鈴木 | |
| 11 I0585 | 丹下 恵里花(南山中女子) | 丹下 | | 61 | |
| 12 H0693 | 中森 葵子(聖霊中) | 63 | 鈴木 | | |
| 13 H0536 | 鈴木 彩乃(茨木TC) | | 60 | | 日比野 |
| 14 G0530 | 右高 沙也加(春日井PTC) | | 右高 | | 63 (A) |
| 15 G0723 | 黒田 莉咲(南山国際中) | 伊藤 | 60 | | |
| 16 H0649 | 伊藤 友海(金城学院中) | 61 | | 右高 | |
| 17 H0675 | 佐野 絵里菜(南山国際中) | 佐野 | | 61 | |
| 18 G0618 | 吉戸 奈々(椙山中) | 61 | 花山 | | |
| 19 G0709 | 花山 春華(名女大中) | | 64 | | 水野 |
| 20 G0701 | 守山 智美(名女大中) | | 守山 | | 62 |
| 21 G0793 | 桑原 明日菜(旭野高) | 上田 | 60 | | |
| 22 G0694 | 上田 真菜(愛知淑徳中) | 63 | | 水野 | |
| 23 H0622 | 川崎 真央(聖霊中) | 杉本 | | 60 | |
| 24 I0564 | 杉本 奈沙華(南山国際中) | 63 | 水野 | | |
| 25 H0511 | 水野 都(名古屋国際中) | | 60 | | |

| | 1R | 2R | 3R | 4R | 5R |
|----------|----------------|-------|----|----|--------|
| 1 H0699 | 中村 文香(KOMADA) | | 中村 | | |
| 2 G0656 | 浅井 貴美子(金城学院中) | 相良 | 60 | | |
| 3 H0640 | 相良 真理子(椙山中) | 63 | | 中村 | |
| 4 G0615 | 羽根 明日香(椙山中) | 羽根 | | 60 | |
| 5 G0677 | 松井 美保子(山田東中) | 63 | 羽根 | | |
| 6 G0601 | 田崎 理沙(南山国際高) | 田崎 | 60 | | |
| 7 G0684 | 尾関 桃子(山田東中) | 76(4) | | | 中村 |
| 8 H0546 | 鬼頭 花澄(NTA) | | 鬼頭 | | 60 |
| 9 G0750 | 小鹿 萌(南山国際中) | 小鹿 | 61 | | |
| 10 H0575 | 林 綾香(ケンズTS) | W.O | | 鬼頭 | |
| 11 H0681 | 向田 亜由美(守山東中) | 向田 | | 75 | |
| 12 G0731 | 齋藤 文柚稀(豊橋桜丘中) | 63 | 前野 | | |
| 13 G0553 | 前野 有美(IWAMOTO) | | 60 | | 中村 |
| 14 G0514 | 浅野 萌(h2ETA) | | 浅野 | | 62 (H) |
| 15 H0720 | 河合 秋奈(手塚TF) | 目次 | 61 | | |
| 16 H0706 | 目次 ゆり(南山中女子) | 61 | | 浅野 | |
| 17 H0724 | 太田 麻友(南山国際中) | 野村 | | 61 | |
| 18 H0711 | 野村 真希(南山中女子) | 63 | 伊藤 | | |
| 19 G0729 | 伊藤 比出乃(名女大中) | | 63 | | 浅野 |
| 20 G0724 | 田附 桃子(南山国際中) | | 田附 | | 62 |
| 21 G0660 | 西尾 友里(金城学院中) | 成田 | 64 | | |
| 22 H0636 | 成田 華乃(椙山中) | 63 | | 橘 | |
| 23 G0599 | 杉本 佳奈子(LW小牧) | 前田 | | 61 | |
| 24 H0727 | 前田 季実佳(南山国際中) | 62 | 橘 | | |
| 25 G0598 | 橘 永子(金城学院中) | | 60 | | |

15歳以下女子シングルス

| | 1R | 2R | 3R | 4R | 5R |
|----------|------------------|-----|----|----|------------|
| 1 G0520 | 山本 澪(名経大高蔵中) | | 山本 | | |
| 2 H0661 | 海野 智香(愛知淑徳中) | 久野 | 60 | | |
| 3 H0657 | 久野 真里(IWAMOTO) | 75 | | 山本 | |
| 4 G0699 | 伊藤 萌枝子(名女大中) | 伊藤 | | 60 | |
| 5 H0633 | 森田 紗矢(椚山中) | 63 | 伊藤 | | |
| 6 G0735 | 高林 詩帆(南山中女子) | 片岡 | 75 | | |
| 7 G0658 | 片岡 里奈(金城学院中) | 60 | | | 山本 |
| 8 H0551 | 山田 莉乃(茨木TC) | | 山田 | | 63 |
| 9 H0677 | 大野 まい(南山国際中) | 矢田 | 61 | | |
| 10 G0718 | 矢田 愛沙(聖霊中) | 62 | | 山田 | |
| 11 H0689 | 足立 奈菜(南山国際中) | 生野 | | 63 | |
| 12 H0576 | 生野 亜子(瀬戸TC) | 64 | 島本 | | |
| 13 H0548 | 島本 千愛(南山国際中) | | 62 | | |
| 14 H0541 | 太田 莉緒(木曾川LTC) | | 太田 | | 山本 63 ⑤ |
| 15 G0663 | 石井 葉月(金城学院中) | 齋藤 | 60 | | |
| 16 I0573 | 齋藤 のぞみ(南山国際中) | 64 | | 太田 | |
| 17 H0648 | 鈴木 優(金城学院中) | 鈴木 | | 62 | |
| 18 G0833 | 平光 恭子(大成中) | 61 | 植田 | | |
| 19 G0521 | 植田 花帆(ヒスタウ'ェルテ') | | 60 | | 千葉 |
| 20 G0702 | 山中 寧々(名女大中) | | 山中 | | 61 |
| 21 H0638 | 河合 絵理子(椚山中) | 河合 | 61 | | |
| 22 H0655 | 横地 亜美(千種中) | 60 | | 千葉 | |
| 23 H0582 | 青山 綾華(WTA蒲郡) | 青山 | | 60 | |
| 24 G0736 | 森 悠里花(南山中女子) | W.O | 千葉 | | |
| 25 H0623 | 千葉 南奈(名古屋国際中) | | 61 | | |

| | 1R | 2R | 3R | 4R | 5R |
|----------|---------------|-------|----|----|---------------|
| 1 H0501 | 古崎 真帆里(TRSA) | | 古崎 | | |
| 2 G0740 | 勝股 ゆか(千種中) | 勝股 | 60 | | |
| 3 G0755 | 白井 優希(豊橋桜丘中) | 62 | | 古崎 | |
| 4 G0678 | 入山 愛(山田東中) | 入山 | | 61 | |
| 5 G0668 | 寺野 夏未(金城学院中) | 64 | 坂本 | | |
| 6 H0707 | 福海 美波(南山中女子) | 坂本 | 62 | | |
| 7 G0608 | 坂本 真子那(たけがわ) | 61 | | | 古崎 |
| 8 G0673 | 才木 梨嘉(山田東中) | | 才木 | | 64 |
| 9 H0721 | 小森 千奈(大成中) | 池田 | 61 | | |
| 10 G0725 | 池田 理紗(南山国際中) | 61 | | 金森 | |
| 11 H0656 | 岡田 紗矢香(椚山中) | 古賀 | | 61 | |
| 12 G0532 | 古賀 千遥(TIA尾西) | 64 | 金森 | | |
| 13 H0514 | 金森 恵美(名経大市邨中) | | 60 | | |
| 14 H0529 | 田中 文彩(名経大市邨中) | | 田中 | | 古崎 76(3) ① |
| 15 H0641 | 佐藤 偲乃(椚山中) | 伴 | 60 | | |
| 16 H0650 | 伴 彩音(金城学院中) | 63 | | 田中 | |
| 17 H0599 | 伊藤 知里(金城学院中) | 伊藤 | | 60 | |
| 18 G0593 | 倉知 佳代(聖霊高) | 76(3) | 上田 | | |
| 19 H0543 | 上田 もも子(覚王山TC) | | 62 | | 田中 |
| 20 H0621 | 伊藤 彩乃(聖霊中) | | 伊藤 | | 64 |
| 21 G0665 | 正木 夢乃(金城学院中) | 正木 | 63 | | |
| 22 G0756 | 塩田 実紗子(南山国際中) | 61 | | 西尾 | |
| 23 H0583 | 橋本 莉央(名経大高蔵中) | 橋本 | | 62 | |
| 24 G0727 | 黒木 莉恵(南山国際中) | 61 | 西尾 | | |
| 25 G0513 | 西尾 朋香(名経大市邨中) | | 62 | | |

15歳以下女子シングルス

| | 1R | 2R | 3R | 4R | 5R |
|----------|---------------|----|-----|----|----|
| 1 G0522 | 山岸 可奈(名古屋国際中) | | 山岸 | | |
| 2 G0680 | 鈴木 彩音(山田東中) | 鈴木 | 60 | | |
| 3 H0725 | 牧野 史歩(南山国際中) | 60 | | 山岸 | |
| 4 H0698 | 吉村 貞理(南山国際中) | 久野 | | 62 | |
| 5 H0694 | 久野 杜紀子(聖霊中) | 60 | 大迫 | | |
| 6 H0716 | 小畑 佳恋(金城学院中) | 大迫 | 61 | | |
| 7 H0567 | 大迫 愛佳(木曾川LTC) | 60 | | | 山岸 |
| 8 H0584 | 長谷川 舞(AITC) | | 伊藤 | | 61 |
| 9 H0651 | 浅野 ゆりか(千種中) | 伊藤 | W.0 | | |
| 10 G0613 | 伊藤 希(椛山中) | 60 | | 伏見 | |
| 11 H0691 | 高橋 奈甫(聖霊中) | 森本 | | 61 | |
| 12 G0792 | 森本 紗也乃(旭野高) | 61 | 伏見 | | |
| 13 H0535 | 伏見 汐央(愛知淑徳中) | | 60 | | |
| 14 G0617 | 加藤 里香(椛山中) | | 貴田 | | 山岸 |
| 15 H0646 | 神田 郁香(金城学院中) | 貴田 | W.0 | | 75 |
| 16 I0592 | 貴田 彩友美(南山中女子) | 61 | | 細江 | |
| 17 H0717 | 竹居 理沙(聖霊中) | 武居 | | 63 | |
| 18 G0620 | 山田 幾恵(椛山中) | 63 | 細江 | | |
| 19 G0742 | 細江 真生美(千種中) | | 61 | | 西口 |
| 20 H0565 | 赤塚 夢(ケンズTS) | | 赤塚 | | 62 |
| 21 G0616 | 岩瀬 瑞希(椛山中) | 岩瀬 | 63 | | |
| 22 H0652 | 浅野 由来音(千種中) | 60 | | 西口 | |
| 23 I0560 | 高田 莉子(金城学院中) | 森田 | | 61 | |
| 24 G0619 | 森田 彩也桂(椛山中) | 60 | 西口 | | |
| 25 H0508 | 西口 淳佳(名経大市邨中) | | 62 | | |

| | 1R | 2R | 3R | 4R | 5R |
|----------|----------------|-------|-----|----|----|
| 1 G0519 | 上原 実季(名経大高蔵中) | | 上原 | | |
| 2 H0643 | 黒田 志歩(金城学院中) | 高橋 | 60 | | |
| 3 H0613 | 高橋 祥乃(愛知淑徳中) | 60 | | 上原 | |
| 4 G0758 | 加藤 怜渚(南山国際中) | 加藤真 | | 61 | |
| 5 H0714 | 加藤 真由子(南山中女子) | 64 | 加藤真 | | |
| 6 H0692 | 鈴木 聖捺(豊橋桜丘中) | 駒崎 | 64 | | |
| 7 G0505 | 駒崎 汐里(手塚TF) | 61 | | | 上原 |
| 8 H0563 | 山本 彩乃(手塚TF) | | 山本 | | 62 |
| 9 H0690 | 服部 夏波(聖霊中) | 服部 | 60 | | |
| 10 H0653 | 池田 瑛(千種中) | 63 | | 高木 | |
| 11 G0657 | 家田 知沙(金城学院中) | 家田 | | 61 | |
| 12 G0834 | 西田 彩夏(大成中) | 63 | 高木 | | |
| 13 G0604 | 高木 音希(名経大高蔵中) | | 64 | | |
| 14 G0590 | 三井 夏実(IWAMOTO) | | 三井 | | 上原 |
| 15 I0584 | 和田 彩花(名女大中) | 小池 | 60 | | 63 |
| 16 H0672 | 小池 知歩(名経大市邨中) | 63 | | 三井 | |
| 17 G0720 | 岩田 溪(南山国際中) | 岩田 | | 60 | |
| 18 H0642 | 成瀬 汐美(名経大高蔵中) | 76(3) | 山下 | | |
| 19 G0614 | 山下 弘園(椛山中) | | 61 | | 三井 |
| 20 H0554 | 山崎 加恋(瀬戸TC) | | 山崎 | | 63 |
| 21 H0634 | 天野 友菜(椛山中) | 荒木 | 60 | | |
| 22 G0749 | 荒木 理那(南山国際中) | 61 | | 鈴木 | |
| 23 H0645 | 近藤 優希(金城学院中) | 横井 | | 60 | |
| 24 H0627 | 横井 理夏子(若鳩ITC) | 64 | 鈴木 | | |
| 25 H0506 | 鈴木 絢賀(金城学院中) | | 61 | | |

15歳以下女子シングルス

| | 1R | 2R | 3R | 4R | 5R |
|---------------------------|----|-----|----|----|----|
| 1 G0501 吉川 桃加(NITC) | | | 吉川 | | |
| 2 H0719 辻 美月(手塚TF) | | 村上 | 60 | | |
| 3 H0632 村上 日奈子(梶山中) | | 63 | | 廣間 | |
| 4 H0525 三並 由季(CROSS ROAD) | | 安東 | | 62 | |
| 5 I0586 安東 迪子(南山中女子) | | W.O | 廣間 | | |
| 6 H0598 佐久間 瑛理(金城学院中) | | 廣間 | 62 | | |
| 7 H0542 廣間 史織(チェリーTC) | | 62 | | | 森岡 |
| 8 G0610 糠 友美(梶山中) | | | 糠 | | 63 |
| 9 G0726 石本 明日香(南山国際中) | | 石本 | 61 | | |
| 10 H0644 谷合 由衣(金城学院中) | | 60 | | 森岡 | |
| 11 H0607 伊藤 比菜(名女大中) | | 伊藤 | | 62 | |
| 12 G0664 唐木田 りえ(金城学院中) | | 62 | 森岡 | | |
| 13 H0553 森岡 美緒(名経大市邨中) | | | 60 | | 稲垣 |
| 14 H0512 長瀬 亜美(名経大高蔵中) | | | 長瀬 | | 75 |
| 15 G0744 橋本 夏美(千種中) | | 勝野 | 60 | | |
| 16 H0631 勝野 真由(梶山中) | | 61 | | 長瀬 | |
| 17 H0679 山田 理奈(南山国際中) | | 佐藤 | | 60 | |
| 18 G0717 佐藤 玲実(聖霊中) | | 62 | 林 | | |
| 19 H0547 林 玲菜(たけがわ) | | | 63 | | 稲垣 |
| 20 G0609 向井 沙奈(CIAO TC) | | | 川口 | | 62 |
| 21 H0639 川口 茉美(梶山中) | | 川口 | 64 | | |
| 22 G0757 佐藤 礼奈(南山国際中) | | 61 | | 稲垣 | |
| 23 I0575 梅村 真由(名経大高蔵中) | | 梅村 | | 60 | |
| 24 G0659 工藤 有紗(金城学院中) | | 61 | 稲垣 | | |
| 25 H0513 稲垣 希実子(春日井PTC) | | | 60 | | |

| | 1R | 2R | 3R | 4R | 5R |
|-------------------------|----|----|----|----|----|
| 1 H0532 前田 遥佳(CIAO TC) | | | 前田 | | |
| 2 I0572 吉田 七菜海(南山国際中) | | 中村 | 60 | | |
| 3 H0654 中村 夏子(千種中) | | 75 | | 前田 | |
| 4 G0587 井沼 彩奈絵(アイデアス) | | 井沼 | | 64 | |
| 5 G0791 小 椋 愛(旭野高) | | 61 | 宮田 | | |
| 6 B Y E | | | 63 | | |
| 7 H0624 宮田 あやか(KOMADA) | | | | | 前田 |
| 8 G0591 平岩 望海(竜美丘TC) | | | 平岩 | | 61 |
| 9 G0592 金子 令奈(聖霊高) | | 金子 | 64 | | |
| 10 H0579 水谷 珠希(ケンズTS) | | 60 | | 田中 | |
| 11 H0702 藤本 愛理(名女大中) | | 松永 | | 60 | |
| 12 H0708 松永 百加(南山中女子) | | 62 | 田中 | | |
| 13 G0509 田中 亜依(木曽川LTC) | | | 60 | | 前田 |
| 14 H0531 大村 彩(名経大市邨中) | | | 大村 | | 63 |
| 15 G0612 渡邊 寿美(梶山中) | | 渡邊 | 60 | | |
| 16 H0722 河合 敦美(大成中) | | 61 | | 大村 | |
| 17 G0730 趙 珠実(豊橋桜丘中) | | 福田 | | 61 | |
| 18 H0620 福田 歩美(スポーツTA) | | 60 | 福田 | | |
| 19 G0751 吉井 さとみ(佐々JTS) | | | 62 | | 浅野 |
| 20 H0557 三浦 遙(IWAMOTO) | | | 三浦 | | 64 |
| 21 G0540 松本 亜美(手塚TF) | | 岩谷 | 75 | | |
| 22 H0635 岩谷 愛麟(梶山中) | | 63 | | 浅野 | |
| 23 H0678 南場 美佳(南山国際中) | | 横田 | | 63 | |
| 24 G0662 横田 明花(金城学院中) | | 62 | 浅野 | | |
| 25 H0516 浅野 友貴子(名経大高蔵中) | | | 60 | | |

15歳以下女子ダブルス

| | 1R | 2R | 3R | 4R | 5R |
|----|----------------------|-------|--------|--------|--------|
| 1 | G0520 山本 滯(名経大高蔵中) | | | | |
| | G0524 日比野 菜緒(名経大高蔵中) | | 山本・日比野 | | |
| 2 | H0536 鈴木 彩乃(茨木TC) | | 61 | | |
| | H0565 赤塚 夢(ケンズTS) | 鈴木・赤塚 | | | |
| 3 | H0698 吉村 貞理(南山国際中) | | 60 | 山本・日比野 | |
| | H0726 伊神 凜名子(南山国際中) | | | 60 | |
| 4 | G0664 唐木田 りえ(金城学院中) | | | | |
| | G0656 浅井 貴美子(金城学院中) | | 渡邊・森田 | | |
| 5 | G0612 渡邊 寿美(梶山中) | | 63 | | |
| | G0619 森田 彩也桂(梶山中) | | | | 山本・日比野 |
| 6 | H0621 伊藤 彩乃(聖霊中) | | | | 60 |
| | G0717 佐藤 玲実(聖霊中) | | 伊藤・佐藤 | | |
| 7 | I0586 安東 迪子(南山中女子) | | 61 | | |
| | H0711 野村 真希(南山中女子) | 安東・野村 | | | |
| 8 | H0650 伴 彩音(金城学院中) | | 75 | | |
| | I0560 高田 莉子(金城学院中) | | | 尾関・入山 | |
| 9 | G0750 小鹿 萌(南山国際中) | | | 63 | |
| | H0696 松 葉 唯(南山国際中) | 向田・坂井 | | | |
| 10 | H0681 向田 亜由美(守山東中) | | 60 | | |
| | H0687 坂井 美絵(守山東中) | | | 尾関・入山 | |
| 11 | G0684 尾関 桃子(山田東中) | | 63 | | |
| | G0678 入山 愛(山田東中) | | | | 山本・日比野 |
| 12 | G0616 岩瀬 瑞希(梶山中) | | | | 60 |
| | G0618 吉戸 奈々(梶山中) | | 岩瀬・吉戸 | | |
| 13 | H0727 前田 季実佳(南山国際中) | | 63 | | |
| | H0697 花里 知香(南山国際中) | 勝股・細江 | | | |
| 14 | G0740 勝股 ゆか(千種中) | | 62 | | |
| | G0742 細江 真生美(千種中) | | | 岩瀬・吉戸 | |
| 15 | H0694 久野 杜紀子(聖霊中) | | | 60 | |
| | H0691 高橋 奈甫(聖霊中) | 久野・高橋 | | | |
| 16 | G0793 桑原 明日菜(旭野高) | | W.O | | |
| | G0792 森本 紗也乃(旭野高) | | | 工藤・正木 | |
| 17 | G0659 工藤 有紗(金城学院中) | | 60 | | |
| | G0665 正木 夢乃(金城学院中) | | | | 右高・高木 |
| 18 | I0573 齋藤 のぞみ(南山国際中) | | | | 63 |
| | H0675 佐野 絵里菜(南山国際中) | | 齋藤・佐野 | | |
| 19 | H0631 勝野 真由(梶山中) | | 64 | | |
| | H0640 相良 真理子(梶山中) | 勝野・相良 | | | |
| 20 | H0710 服部 真子(南山中女子) | | 61 | | |
| | G0736 森 悠里花(南山中女子) | | | 右高・高木 | |
| 21 | H0731 都築 美妃(愛知淑徳中) | | | 61 | |
| | H0730 杉野 希帆(愛知淑徳中) | 山崎・生野 | | | |
| 22 | H0554 山崎 加恋(瀬戸TC) | | 60 | | |
| | H0576 生野 亜子(瀬戸TC) | | | 右高・高木 | |
| 23 | G0530 右高 沙也加(春日井PTC) | | | 64 | |
| | G0604 高木 音希(名経大高蔵中) | | | | |

15歳以下女子ダブルス

| | 1R | 2R | 3R | 4R | 5R |
|----|----------------------|-------|-----|-------|-------|
| 1 | H0516 浅野 友貴子(名経大高蔵中) | | | | |
| | G0519 上原 実季(名経大高蔵中) | | | 浅野・上原 | |
| 2 | H0724 太田 麻友(南山国際中) | | | 60 | |
| | G0720 岩田 溪(南山国際中) | 白井・鈴木 | | | |
| 3 | G0755 白井 優希(豊橋桜丘中) | | 62 | | 浅野・上原 |
| | H0692 鈴木 聖捺(豊橋桜丘中) | | | 62 | |
| 4 | H0641 佐藤 惲乃(椚山中) | | | | |
| | H0639 川口 茉美(椚山中) | | | 稲垣・太田 | |
| 5 | H0513 稲垣 希実子(春日井PTC) | | | 60 | |
| | H0541 太田 莉緒(木曾川LTC) | | | | 浅野・上原 |
| 6 | H0542 廣間 史織(チェリーTC) | | | | 63 |
| | H0548 島本 千愛(南山国際中) | | | 廣間・島本 | |
| 7 | G0708 成田 果菜子(名女大中) | | | 61 | |
| | I0584 和田 彩花(名女大中) | 山下・河合 | | | |
| 8 | G0614 山下 弘園(椚山中) | | Def | | |
| | H0638 河合 絵理子(椚山中) | | | | 前田・森岡 |
| 9 | G0747 近藤 結衣(愛知淑徳中) | | | | 64 |
| | G0694 上田 真菜(愛知淑徳中) | 加藤・丹下 | | | |
| 10 | H0714 加藤 真由子(南山中女子) | | 62 | | |
| | I0585 丹下 恵里花(南山中女子) | | | 前田・森岡 | |
| 11 | H0532 前田 遥佳(CIAO TC) | | | 60 | |
| | H0553 森岡 美緒(名経大市邨中) | | | | 浅野・上原 |
| 12 | G0598 橘 永子(金城学院中) | | | | 64 |
| | G0514 浅野 萌(h2ETA) | | | 橘・浅野 | |
| 13 | G0834 西田 彩夏(大成中) | | | 60 | |
| | H0721 小森 千奈(大成中) | 西田・小森 | | | |
| 14 | H0644 谷合 由衣(金城学院中) | | 61 | | |
| | H0646 神田 郁香(金城学院中) | | | | 橘・浅野 |
| 15 | I0572 吉田 七菜海(南山国際中) | | | 60 | |
| | H0725 牧野 史歩(南山国際中) | 浅野・池田 | | | |
| 16 | H0651 浅野 ゆりか(千種中) | | 63 | | |
| | H0653 池田 瑛(千種中) | | | 岩谷・成田 | |
| 17 | H0635 岩谷 愛麟(椚山中) | | | 61 | |
| | H0636 成田 華乃(椚山中) | | | | 橘・浅野 |
| 18 | H0624 宮田 あやか(KOMADA) | | | | 75 |
| | H0563 山本 彩乃(手塚TF) | | | 宮田・山本 | |
| 19 | G0680 鈴木 彩音(山田東中) | | | 63 | |
| | G0677 松井 美保子(山田東中) | 伊藤・横田 | | | |
| 20 | H0599 伊藤 知里(金城学院中) | | 64 | | |
| | G0662 横田 明花(金城学院中) | | | | 宮田・山本 |
| 21 | H0690 服部 夏波(聖霊中) | | | | Def |
| | H0693 中森 葵子(聖霊中) | 田崎・田附 | | | |
| 22 | G0601 田崎 理沙(南山国際高) | | 62 | | |
| | G0724 田附 桃子(南山国際中) | | | 田崎・田附 | |
| 23 | H0501 古崎 真帆里(TRSA) | | | | Def |
| | H0699 中村 文香(KOMADA) | | | | |

15歳以下女子ダブルス

| | 1R | 2R | 3R | 4R | 5R |
|----|---------------------|-------|-------|-------|-------|
| 1 | H0506 鈴木 絢賀(金城学院中) | | | | |
| | G0522 山岸 可奈(名古屋国際中) | | 鈴木・山岸 | | |
| 2 | G0591 平岩 望海(竜美丘TC) | | 60 | | |
| | H0582 青山 綾華(WTA蒲郡) | 平岩・青山 | | | |
| 3 | G0668 寺野 夏未(金城学院中) | 60 | | 鈴木・山岸 | |
| | G0660 西尾 友里(金城学院中) | | | 62 | |
| 4 | H0688 水谷 知佳帆(守山東中) | | | | |
| | I0569 菅原 愛恵(守山東中) | | 家田・片岡 | | |
| 5 | G0657 家田 知沙(金城学院中) | | 62 | | |
| | G0658 片岡 里奈(金城学院中) | | | | 鈴木・山岸 |
| 6 | G0701 守山 智美(名女大中) | | | | 60 |
| | G0709 花山 春華(名女大中) | | 林・坂本 | | |
| 7 | H0547 林 玲菜(たけがわ) | | W.O | | |
| | G0608 坂本 真子那(たけがわ) | 林・坂本 | | | |
| 8 | H0678 南場 美佳(南山国際中) | 61 | | | |
| | G0727 黒木 莉恵(南山国際中) | | | 林・坂本 | |
| 9 | H0643 黒田 志歩(金城学院中) | | | 61 | |
| | H0647 吉田 奈央(金城学院中) | 夏目・才木 | | | |
| 10 | G0689 夏目 舞(山田東中) | 64 | | | |
| | G0673 才木 梨嘉(山田東中) | | 夏目・才木 | | |
| 11 | G0702 山中 寧々(名女大中) | | W.O | | |
| | H0607 伊藤 比菜(名女大中) | | | | 鈴木・山岸 |
| 12 | G0610 糠 友美(椙山中) | | | 60 | ◎ |
| | G0617 加藤 里香(椙山中) | | 糠・加藤 | | |
| 13 | H0654 中村 夏子(千種中) | | 61 | | |
| | G0744 橋本 夏美(千種中) | 足立・山田 | | | |
| 14 | H0689 足立 奈菜(南山国際中) | 60 | | | |
| | H0679 山田 理奈(南山国際中) | | | 糠・加藤 | |
| 15 | H0622 川崎 真央(聖霊中) | | | 60 | |
| | G0718 矢田 愛沙(聖霊中) | 川崎・矢田 | | | |
| 16 | G0872 金村 はる菜(愛知淑徳中) | 61 | | | |
| | G0873 吉田 昌世(愛知淑徳中) | | 川崎・矢田 | | |
| 17 | G0663 石井 葉月(金城学院中) | | 64 | | |
| | H0598 佐久間 瑛理(金城学院中) | | | | 大村・金森 |
| 18 | H0546 鬼頭 花澄(NTA) | | | 60 | |
| | H0551 山田 莉乃(茨木TC) | | 鬼頭・山田 | | |
| 19 | H0677 大野 まい(南山国際中) | | 60 | | |
| | G0725 池田 理紗(南山国際中) | 高林・貴田 | | | |
| 20 | G0735 高林 詩帆(南山中女子) | 63 | | | |
| | I0592 貴田 彩友美(南山中女子) | | | 大村・金森 | |
| 21 | H0613 高橋 祥乃(愛知淑徳中) | | | 63 | |
| | G0746 後藤 有紗(愛知淑徳中) | 高橋・後藤 | | | |
| 22 | G0758 加藤 怜渚(南山国際中) | 62 | | | |
| | G0749 荒木 理那(南山国際中) | | | 大村・金森 | |
| 23 | H0531 大村 彩(名経大市邨中) | | 62 | | |
| | H0514 金森 恵美(名経大市邨中) | | | | |

15歳以下女子ダブルス

| | 1R | 2R | 3R | 4R | 5R |
|----|----------------------|-------|-------|-------|-------|
| 1 | H0623 千葉 南奈(名古屋国際中) | | | | |
| | H0511 水野 都(名古屋国際中) | | 千葉・水野 | | |
| 2 | H0632 村上 日奈子(椙山中) | | 60 | | |
| | H0633 森田 紗矢(椙山中) | 村上・森田 | | | |
| 3 | H0645 近藤 優希(金城学院中) | 60 | | 千葉・水野 | |
| | H0716 小畑 佳恋(金城学院中) | | | 64 | |
| 4 | G0726 石本 明日香(南山国際中) | | | | |
| | I0564 杉本 奈沙華(南山国際中) | | 西口・加藤 | | |
| 5 | H0508 西口 淳佳(名経大市邨中) | | 61 | | |
| | H0515 加藤 舞(チェリーTC) | | | | 千葉・水野 |
| 6 | H0583 橋本 莉央(名経大高蔵中) | | | | 61 |
| | I0575 梅村 真由(名経大高蔵中) | | 山田・羽根 | | |
| 7 | H0648 鈴木 優(金城学院中) | | 75 | | |
| | H0649 伊藤 友海(金城学院中) | 山田・羽根 | | | |
| 8 | G0620 山田 幾恵(椙山中) | 64 | | | |
| | G0615 羽根 明日香(椙山中) | | | 前野・三井 | |
| 9 | H0567 大迫 愛佳(木曾川LTC) | | | 62 | |
| | H0543 上田 もも子(覚王山TC) | 大迫・上田 | | | |
| 10 | H0575 林 綾香(ケンズTS) | W.O | | | |
| | H0579 水谷 珠希(ケンズTS) | | | 前野・三井 | |
| 11 | G0553 前野 有美(IWAMOTO) | | 60 | | |
| | G0590 三井 夏実(IWAMOTO) | | | | 田中・長瀬 |
| 12 | G0509 田中 亜依(木曾川LTC) | | | | 64 |
| | G0513 西尾 朋香(名経大市邨中) | | 田中・西尾 | | |
| 13 | H0620 福田 歩美(スポーツTA) | | 63 | | |
| | G0587 井沼 彩奈絵(アイデアス) | 金子・倉知 | | | |
| 14 | G0592 金子 令奈(聖霊高) | 63 | | | |
| | G0593 倉知 佳代(聖霊高) | | | 田中・西尾 | |
| 15 | G0730 趙 珠実(豊橋桜丘中) | | | 61 | |
| | G0731 齋藤 文柚稀(豊橋桜丘中) | 松永・目次 | | | |
| 16 | H0708 松永 百加(南山中女子) | 62 | | | |
| | H0706 目次 ゆり(南山中女子) | | 松原・金城 | | |
| 17 | G0671 松原 菜摘(金城学院中) | | 64 | | |
| | H0596 金城 綾夏(金城学院中) | | | | 田中・長瀬 |
| 18 | G0699 伊藤 萌枝子(名女大中) | | | 60 | |
| | G0729 伊藤 比出乃(名女大中) | | 世古・水野 | | |
| 19 | B Y E | | W.O | | |
| 20 | G0835 世古 絵梨花(愛知淑徳中) | | | | |
| | G0871 水野 沙梨衣(愛知淑徳中) | | | 田中・長瀬 | |
| 21 | G0739 市川 舞(千種中) | | | 60 | |
| | H0655 横地 亜美(千種中) | | 岡田・天野 | | |
| 22 | H0656 岡田 紗矢香(椙山中) | 61 | | | |
| | H0634 天野 友菜(椙山中) | | | 田中・長瀬 | |
| 23 | H0529 田中 文彩(名経大市邨中) | | 60 | | |
| | H0512 長瀬 亜美(名経大高蔵中) | | | | |

13歳以下男子シングルス

| | 1R | 2R | 3R | 4R | 5R | 6R |
|----|-------|-----------------|-------|-----|----|--------|
| 1 | I0005 | 井上 英輝(佐々JTS) | 井上 | | | |
| 2 | I0229 | 永田 大貴(東海中) | 永田 | 60 | | |
| 3 | I0154 | 後藤 好輝(名古屋桜丘中) | 60 | | 井上 | |
| 4 | J0066 | 恒川 幸輝(豊田JTT) | 鈴木 | | 60 | |
| 5 | I0069 | 鈴木 重那央(名古屋国際中) | 64 | 加藤 | | |
| 6 | I0189 | 犬飼 優太(名古屋中) | 加藤 | 63 | | |
| 7 | J0083 | 加藤 響(茨木TC) | 60 | | 井上 | |
| 8 | J0132 | 松本 大英(東海中) | 片岡 | | 62 | |
| 9 | I0170 | 片岡 喬也(名古屋中) | 62 | 加藤 | | |
| 10 | I0019 | 熊谷 翔梧(西尾LTC) | 加藤 | 60 | | |
| 11 | I0063 | 加藤 瑠惟(PINTO TC) | 61 | | 宮田 | |
| 12 | J0031 | 田中 涼太(春日井PTC) | 宮田 | | 75 | |
| 13 | I0065 | 富田 健太(豊橋桜丘中) | 61 | 宮田 | | |
| 14 | I0207 | 新美 陽平(YBBC) | 加藤 | 64 | | |
| 15 | I0025 | 加藤 彰浩(刈谷TP) | 61 | | | 井上 |
| 16 | J0057 | 篠田 大河(ハリーズ) | | 篠田 | | 61 |
| 17 | I0105 | 金謙 叡(名古屋中) | 金謙 | 63 | | |
| 18 | I0225 | 植田 健吾(東海中) | 76(4) | | 篠田 | |
| 19 | J0135 | 伊藤 健斗(東海中) | 中村 | | 60 | |
| 20 | J0081 | 中村 一博(h2ETA) | 62 | 中村 | | |
| 21 | I0178 | 松井 瞭汰(名古屋中) | 石原 | 62 | | |
| 22 | I0209 | 石原 圭(東海中) | 62 | | 篠田 | |
| 23 | K0088 | 井 啓紀(YBBC) | 矢野 | | 64 | |
| 24 | J0074 | 矢野 雄大(h2ETA) | 61 | 河元 | | |
| 25 | J0118 | 土取 太城(名古屋中) | 河元 | 63 | | |
| 26 | I0133 | 河元 優也(豊田JTT) | 60 | | 河元 | |
| 27 | I0085 | 中北 直樹(守山GTC) | 城戸 | | 63 | |
| 28 | I0199 | 城戸 崇(名古屋中) | 76(4) | 羽柴 | | |
| 29 | I0020 | 羽柴 雅仁(西尾LTC) | | 62 | | 井上 |
| 30 | J0022 | 高橋 直種(覚王山TC) | | 高橋 | | 62 (A) |
| 31 | I0144 | 足立 稔(大成中) | 鈴木 | W.0 | | |
| 32 | I0166 | 鈴木 太郎(名経大高蔵中) | 61 | | 高橋 | |
| 33 | I0216 | 神田 健太(東海中) | 神田 | | 60 | |
| 34 | J0060 | 一條 恭平(瀬戸TC) | 62 | 渡部 | | |
| 35 | J0087 | 近藤 順平(WTA蒲郡) | 渡部 | 64 | | |
| 36 | I0102 | 渡部 将成(名古屋中) | W.0 | | 高橋 | |
| 37 | J0054 | 三ツ木 亮(手塚TF) | 安田 | | 61 | |
| 38 | J0047 | 安田 有賢(豊田JTT) | 61 | 安田 | | |
| 39 | J0041 | 蒲野 敦生(刈谷TP) | 浦野 | 63 | | |
| 40 | J0067 | 川島 朋幸(フォレスト) | 64 | | 安田 | |
| 41 | J0082 | 祖父江 一希(名古屋GT) | 黒田 | | 64 | |
| 42 | J0120 | 黒田 誉(名古屋中) | W.0 | 伊藤 | | |
| 43 | I0029 | 伊藤 聖大(春日井PTC) | | 60 | | 田中 |
| 44 | J0032 | 綾部 猛史(諸の木TC) | 綾部 | | 60 | |
| 45 | I0156 | 佐野 幸太(名古屋桜丘中) | 60 | 綾部 | | |
| 46 | I0077 | 伊藤 溪又(諸の木TC) | 棚橋 | 61 | | |
| 47 | I0082 | 棚橋 宗平(名経大高蔵中) | 63 | | 綾部 | |
| 48 | I0150 | 齋藤 晃輝(名古屋桜丘中) | 高橋 | | 64 | |
| 49 | I0162 | 高橋 優太(豊橋桜丘中) | 60 | 菊永 | | |
| 50 | I0188 | 荒川 優太(名古屋中) | 菊永 | 60 | | |
| 51 | J0014 | 菊永 和将(春日井PTC) | 60 | | 田中 | |
| 52 | J0110 | 松本 光太(豊橋桜丘中) | 松本 | | 60 | |
| 53 | I0182 | 久野 雄大(名古屋中) | 60 | 松本 | | |
| 54 | I0213 | 倉田 一生(東海中) | 紀藤 | 62 | | |
| 55 | I0145 | 紀藤 宏徳(大成中) | 60 | | 田中 | |
| 56 | I0217 | 近藤 喜郎(東海中) | 武仲 | | 60 | |
| 57 | J0059 | 武仲 広平(瀬戸TC) | 60 | 田中 | | |
| 58 | J0013 | 田中 瞭良(名経大市邨中) | | 60 | | |

13歳以下男子シングルス

| | 1R | 2R | 3R | 4R | 5R | 6R |
|----------|----------------|-------|-------|----|-------|---------|
| 1 J0003 | 加藤 大貴(ロングウッド) | | 加藤 | | | |
| 2 I0190 | 江口 友章(名古屋中) | 嘉数 | 60 | | | |
| 3 I0158 | 嘉数 滉輝(豊橋桜丘中) | 62 | | 加藤 | | |
| 4 I0068 | 渡辺 秀俊(佐々JTS) | 山田 | | 61 | | |
| 5 J0094 | 山田 剛大(竜美丘TC) | 63 | 安藤 | | | |
| 6 J0020 | 村山 慎之介(ミズノTC) | 安藤 | 61 | | | |
| 7 J0004 | 安藤 綱真(覚王山TC) | 76(2) | | | 加藤 | |
| 8 I0205 | 澤田 嶺(バグース) | 沢田 | | | 62 | |
| 9 I0198 | 梶田 裕斗(名古屋中) | 62 | 吉川 | | | |
| 10 I0167 | 吉川 剛史(h2ETA) | 吉川 | 76(4) | | | |
| 11 J0106 | 三池 幸一(名古屋桜丘中) | 60 | | 岡本 | | |
| 12 I0049 | 岡本 侑也(刈谷TP) | 岡本 | | 62 | | |
| 13 I0185 | 門前 大樹(名古屋中) | 60 | 岡本 | | | |
| 14 I0088 | 古橋 真(ハリーズ) | 古橋 | 62 | | | |
| 15 I0206 | 草間 大地(YBBC) | W.0 | | | 加藤 | |
| 16 I0034 | 山田 悠河(ラムTC) | | 山田 | | 62 | |
| 17 I0149 | 安達 輝(名古屋桜丘中) | 安達 | 60 | | | |
| 18 J0122 | 山田 伊織(名古屋中) | 60 | | 山田 | | |
| 19 J0102 | 平古 翔紀(覚王山TC) | 平古 | | 62 | | |
| 20 I0058 | 藤岡 一聖(守山GTC) | W.0 | 平古 | | | |
| 21 I0181 | 奥村 政也(名古屋中) | 奥村 | 62 | | | |
| 22 I0137 | 松居 翔平(千種中) | W.0 | | | 山田 | |
| 23 J0040 | 田中 輝一(チェリーTC) | 田中 | | | 76(5) | |
| 24 I0153 | 春日井 翔大(名古屋桜丘中) | W.0 | 加藤 | | | |
| 25 I0014 | 加藤 颯(瀬戸TC) | 加藤 | 61 | | | |
| 26 I0161 | 伊東 悠輔(豊橋桜丘中) | 61 | | 谷川 | | |
| 27 I0224 | 山田 尚毅(東海中) | 須田 | | 63 | | |
| 28 I0176 | 須田 悠太(名古屋中) | 75 | 谷川 | | | |
| 29 I0048 | 谷川 純平(TIPS) | | 61 | | | |
| 30 I0023 | 武田 療(愛工大附中) | | 武田 | | | 近藤 61 ① |
| 31 J0116 | 山田 雅人(名古屋中) | 荒川 | 63 | | | |
| 32 J0034 | 荒川 泰雅(スポーツTA) | 60 | | 武田 | | |
| 33 I0035 | 田中 新治(NITC) | 若山 | | 60 | | |
| 34 I0222 | 若山 貴雄(東海中) | W.0 | 伊藤 | | | |
| 35 I0151 | 田村 翔(名古屋桜丘中) | 伊藤 | 60 | | | |
| 36 J0076 | 伊藤 篤志(スポーツTA) | 60 | | | 荻巢 | |
| 37 I0174 | 小島 正也(名古屋中) | 富田 | | | 62 | |
| 38 I0108 | 富田 康平(東海中) | 62 | 服部 | | | |
| 39 J0063 | 大橋 弘典(名古屋GT) | 服部 | 60 | | | |
| 40 I0131 | 服部 拓哉(刈谷TP) | W.0 | | | 荻巢 | |
| 41 I0173 | 河村 連太郎(名古屋中) | 河村 | | | 60 | |
| 42 I0231 | 丹羽 秀輔(東海中) | 63 | 荻巢 | | | |
| 43 I0027 | 荻巢 寛也(茨木TC) | | 60 | | | 近藤 |
| 44 I0037 | 村田 亘(たけがわ) | 村田 | | | | 61 |
| 45 | BYE | | | | | |
| 46 I0234 | 小森 一輝(東海中) | 小森 | 60 | | | |
| 47 I0171 | 鈴木 亮佑(名古屋中) | 61 | | 高山 | | |
| 48 I0012 | 高山 雄伍(茨木TC) | 高山 | | 62 | | |
| 49 I0212 | 近藤 正悟(東海中) | 60 | 高山 | | | |
| 50 J0053 | 村口 航輝(若鳩ITC) | 村口 | 60 | | | |
| 51 I0155 | 早川 滋人(名古屋桜丘中) | 61 | | | 近藤 | |
| 52 I0026 | 瀬戸口 瑛詩(名古屋国際中) | 瀬戸口 | | | 62 | |
| 53 I0101 | 榊原 蕉門(名古屋中) | 62 | 林 | | | |
| 54 I0043 | 林 大地(名経大市邨中) | 林 | 63 | | | |
| 55 J0056 | 角谷 駿介(衣浦マリン) | 62 | | | 近藤 | |
| 56 I0219 | 加古 敦也(東海中) | 上杉 | | | 61 | |
| 57 J0119 | 上杉 靖之(名古屋中) | 60 | 近藤 | | | |
| 58 I0024 | 近藤 多聞(ルネサンス) | | 60 | | | |

13歳以下男子シングルス

| | 1R | 2R | 3R | 4R | 5R | 6R |
|----------|-----------------|-----|-----|-----|----|----|
| 1 I0010 | 服部 未蘭(PINTO TC) | | 服部 | | | |
| 2 J0098 | 田中 響(ハリーズ) | 太田 | 60 | | | |
| 3 I0180 | 太田 寛仁(名古屋中) | 61 | | 服部 | | |
| 4 J0092 | 平川 諒(豊田JT T) | 浅井 | | 60 | | |
| 5 I0060 | 浅井 優作(佐々JTS) | 60 | 浅井 | | | |
| 6 J0112 | 鈴木 琢馬(豊橋桜丘中) | 鈴木 | 60 | | | |
| 7 I0235 | 各務 皓稀(東海中) | 61 | | | 服部 | |
| 8 I0175 | 吉田 有一郎(名古屋中) | 中尾 | | | 63 | |
| 9 J0061 | 中尾 修也(西尾LTC) | 60 | 中尾 | | | |
| 10 I0163 | 田嶋 良介(豊橋桜丘中) | 田嶋 | 60 | | | |
| 11 I0195 | 吉富 嵩晃(名古屋中) | W.O | | 早稲倉 | | |
| 12 I0080 | 光岡 伶(守山GTC) | 光岡 | | 61 | | |
| 13 J0086 | 山形 光輝(ミズノTC) | 64 | 早稲倉 | | | |
| 14 J0117 | 小林 宜充(名古屋中) | 早稲倉 | 60 | | | |
| 15 I0055 | 早稲倉 峻真(スポーツTA) | 60 | | | 井上 | |
| 16 J0025 | 鋤柄 有哉(西尾LTC) | | 山本 | | 61 | |
| 17 J0021 | 山本 真聖(NITC) | 山本 | 61 | | | |
| 18 J0078 | 守屋 俊佑(衣浦マリン) | 60 | | 山本 | | |
| 19 K0023 | 櫻井 翔太(若鳩ITC) | 櫻井 | | 60 | | |
| 20 J0093 | 浅野 圭佑(刈谷TP) | 61 | 櫻井 | | | |
| 21 I0193 | 西辻 将也(名古屋中) | 竹下 | 60 | | | |
| 22 J0049 | 竹下 佳宏(名古屋GT) | 60 | | | 鈴木 | |
| 23 I0214 | 池田 陽呂(東海中) | 村田 | | | 63 | |
| 24 I0072 | 村田 昌燦(名古屋桜丘中) | 64 | 村田 | | | |
| 25 J0100 | 秋田 黎夜(瀬戸TC) | 秋田 | 60 | | | |
| 26 I0168 | 池田 昂平(名古屋中) | 62 | | 鈴木 | | |
| 27 J0036 | 中野 功基(刈谷TP) | 中野 | | 63 | | |
| 28 I0192 | 寺嶋 友規(名古屋中) | 62 | 鈴木 | | | |
| 29 I0050 | 鈴木 大祐(チェリーTC) | | 61 | | | |
| 30 J0001 | 安井 優貴(春日井PTC) | | 安井 | | | |
| 31 J0090 | 林 礼真(たけがわ) | 水野 | 60 | | | |
| 32 I0210 | 水野 皓太(東海中) | 61 | | 安井 | | |
| 33 I0073 | 高木 雄太(瀬戸TC) | 高木 | | 60 | | |
| 34 I0097 | 前田 航平(名古屋桜丘中) | 62 | 浅野 | | | |
| 35 I0032 | 浅野 涼(h2ETA) | 浅野 | 61 | | | |
| 36 I0183 | 中西 諒(名古屋中) | 60 | | | 安井 | |
| 37 J0043 | 鈴木 涼平(竜美丘TC) | 鈴木 | | | 62 | |
| 38 J0133 | 高橋 直矢(東海中) | 60 | 尾関 | | | |
| 39 J0039 | 尾関 由憲(茨木TC) | 尾関 | 64 | | | |
| 40 J0104 | 大西 広己(名古屋桜丘中) | 60 | | 三浦 | | |
| 41 I0220 | 松井 俊暁(東海中) | 上村 | | 64 | | |
| 42 J0055 | 上村 哲平(諸の木TC) | 60 | 三浦 | | | |
| 43 J0011 | 三浦 翔(茨木TC) | | 63 | | | 鷹田 |
| 44 I0013 | 真野 瑞生(諸の木TC) | | | | | 62 |
| 45 B Y E | | | 真野 | | | |
| 46 I0164 | 新家 上翔(名経大高蔵中) | 新家 | 61 | | | |
| 47 I0147 | 林 慎哉(大成中) | 61 | | 真野 | | |
| 48 J0028 | 林 槻真(CIAO TC) | 笥 | | 62 | | |
| 49 I0074 | 笥 健介(瀬戸TC) | 60 | 笥 | | | |
| 50 I0187 | 相羽 孝規(名古屋中) | | 62 | | | |
| 51 I0123 | 丸山 優也(豊橋桜丘中) | | | | 鷹田 | |
| 52 I0191 | 寺澤 晃(名古屋中) | 寺沢 | | | 62 | |
| 53 I0132 | 河村 和浩(ルネサンス) | W.O | 砂野 | | | |
| 54 I0196 | 岩本 英樹(名古屋中) | 砂野 | 60 | | | |
| 55 J0024 | 砂野 太志(諸の木TC) | 60 | | | 鷹田 | |
| 56 I0021 | 谷口 瑛生(佐々JTS) | 谷口 | | 62 | | |
| 57 I0232 | 松原 大雅(東海中) | 60 | 鷹田 | | | |
| 58 I0004 | 鷹田 祐京(名古屋中) | | 60 | | | |

13歳以下男子シングルス

| | 1R | 2R | 3R | 4R | 5R | 6R |
|----------|----------------|-------|-----|----|----|----|
| 1 J0018 | 折井 勇太(ロングウッド) | | 折井 | | | |
| 2 J0115 | 前田 昂佑(名古屋中) | 河内 | 62 | | | |
| 3 J0088 | 河内 佑樹(名古屋GT) | 62 | | 折井 | | |
| 4 I0122 | 甲 斐 涼(ミズノTC) | 中山 | | 60 | | |
| 5 J0095 | 中山 孝一(AITC) | W.O | 山田 | | | |
| 6 J0045 | 山田 修司(IWAMOTO) | 山田 | 64 | | | |
| 7 I0230 | 沼波 徹(東海中) | 60 | | | 折井 | |
| 8 J0030 | 梶藤 織部(ロングウッド) | 梶藤 | | | 75 | |
| 9 I0228 | 関 優介(東海中) | 60 | 荒岡 | | | |
| 10 J0038 | 荒岡 諒磨(茨木TC) | 荒岡 | 64 | | | |
| 11 J0064 | 釜 龍之介(NTA) | 62 | | 荒岡 | | |
| 12 I0054 | 中村 雄紀(KOMADA) | 中村 | | 62 | | |
| 13 J0123 | 細江 昂平(名古屋中) | 60 | 中村 | | | |
| 14 J0108 | 林 亮輔(豊橋桜丘中) | 林 | 63 | | | |
| 15 I0042 | 安藤 雅人(豊田JTT) | 76(6) | | | 折井 | |
| 16 J0007 | 櫻井 友津己(チェリーTC) | | 櫻井 | | 64 | |
| 17 J0103 | 松宮 宏明(名古屋桜丘中) | 野村 | 62 | | | |
| 18 I0067 | 野村 拓斗(佐々JTS) | 61 | | 櫻井 | | |
| 19 J0075 | 大塚 健斗(スポーツTA) | 大塚 | | 61 | | |
| 20 I0146 | 野瀬 博紀(大成中) | 60 | 大塚 | | | |
| 21 J0101 | 河本 郁也(豊田JTT) | 小沢 | 60 | | | |
| 22 I0233 | 小澤 弘宜(東海中) | W.O | | | 薮 | |
| 23 I0186 | 水野 辰彦(名古屋中) | 小野田 | | | 62 | |
| 24 J0012 | 小野田 樹(瀬戸TC) | 60 | 小野田 | | | |
| 25 I0236 | 三崎 大輔(東海中) | 宮前 | W.O | | | |
| 26 I0152 | 宮前 光希(名古屋桜丘中) | 64 | | 薮 | | |
| 27 I0227 | 内村 沢杜(東海中) | 稲垣 | | 63 | | |
| 28 I0179 | 稲垣 遼(名古屋中) | W.O | 薮 | | | |
| 29 J0005 | 薮 巧光(h2ETA) | | 61 | | | 吉田 |
| 30 I0030 | 三品 湧作(チェリーTC) | | 三品 | | | 62 |
| 31 I0084 | 角南 健(若鳩ITC) | 角南 | 60 | | | |
| 32 I0218 | 伊藤 奨(東海中) | 62 | | 三品 | | |
| 33 I0148 | 松山 玄徳(名古屋桜丘中) | 早稲田 | | 62 | | |
| 34 I0125 | 早稲田 英司(名古屋中) | 62 | 早稲田 | | | |
| 35 J0089 | 松浦 佑弥(たけがわ) | 松浦 | 60 | | | |
| 36 I0223 | 伊藤 誠高(東海中) | 60 | | 三品 | | |
| 37 I0194 | 緑川 雅大(名古屋中) | 小宮 | | 61 | | |
| 38 J0114 | 小宮 章(名経大高蔵中) | 63 | 廣林 | | | |
| 39 J0134 | 宮前 陽充(東海中) | 廣林 | 75 | | | |
| 40 I0184 | 廣林 祐樹(名古屋中) | 45RET | | 長江 | | |
| 41 I0215 | 加藤 丈達(東海中) | 大輪 | | 60 | | |
| 42 I0197 | 大輪 康裕(名古屋中) | 61 | 長江 | | | |
| 43 J0019 | 長江 健(春日井PTC) | | 60 | | | 吉田 |
| 44 J0015 | 前田 功貴(春日井PTC) | | | | 64 | |
| 45 | B Y E | | | 前田 | | |
| 46 I0104 | 佐々木 駿(名古屋中) | 佐々木 | W.O | | | |
| 47 J0107 | 福田 溪人(刈谷TP) | 60 | | 前田 | | |
| 48 J0051 | 劔山 竜司(名経大市邨中) | 劔山 | | 63 | | |
| 49 I0165 | 宮崎 匠(名経大高蔵中) | 60 | 劔山 | | | |
| 50 J0105 | 金子 翔一(名古屋桜丘中) | 政田 | 62 | | | |
| 51 I0098 | 政田 康貴(ラムTC) | 60 | | | 吉田 | |
| 52 I0221 | 守谷 優希(東海中) | 堀 | | | 60 | |
| 53 J0121 | 堀 智貴(名古屋中) | 64 | 畝本 | | | |
| 54 I0211 | 阪井 博哉(東海中) | 畝本 | 61 | | | |
| 55 J0111 | 畝本 大幹(豊橋桜丘中) | W.O | | 吉田 | | |
| 56 I0226 | 宇野 仁智(東海中) | 宇野 | | 60 | | |
| 57 I0177 | 丹羽 匠(名古屋中) | 62 | 吉田 | | | |
| 58 I0002 | 吉田 開(ロングウッド) | | 60 | | | |

13歳以下男子ダブルス

| | 1R | 2R | 3R | 4R | 5R |
|----|---------------------|---------|-------|-------|-------|
| 1 | I0002 吉田 開(ロングウッド) | | | | |
| | I0005 井上 英輝(佐々JTS) | | 吉田・井上 | | |
| 2 | I0224 山田 尚毅(東海中) | | 60 | | |
| | I0236 三崎 大輔(東海中) | 山田・三崎 | | | |
| 3 | I0178 松井 瞭汰(名古屋中) | 61 | | 吉田・井上 | |
| | J0118 土取 太城(名古屋中) | | | 60 | |
| 4 | I0209 石原 圭(東海中) | | | | |
| | I0210 水野 皓太(東海中) | | 石原・水野 | | |
| 5 | I0101 榊原 蕉門(名古屋中) | | 63 | | |
| | I0104 佐々木 駿(名古屋中) | | | | 吉田・井上 |
| 6 | I0226 宇野 仁智(東海中) | | | 60 | |
| | J0135 伊藤 健斗(東海中) | | 古橋・篠田 | | |
| 7 | I0088 古橋 真(ハリーズ) | | 61 | | |
| | J0057 篠田 大河(ハリーズ) | 古橋・篠田 | | | |
| 8 | I0189 犬飼 優太(名古屋中) | 60 | | | |
| | I0194 緑川 雅大(名古屋中) | | | 伊藤・武田 | |
| 9 | J0025 鋤柄 有哉(西尾LTC) | | | 75 | |
| | I0060 浅井 優作(佐々JTS) | 鋤柄・浅井60 | | | |
| 10 | J0053 村口 航輝(若鳩ITC) | | | | |
| | K0023 櫻井 翔太(若鳩ITC) | | 伊藤・武田 | | |
| 11 | I0029 伊藤 聖大(春日井PTC) | | 63 | | |
| | I0023 武田 療(愛工大附中) | | | | 吉田・井上 |
| 12 | J0030 梶藤 織部(ロングウッド) | | | 61 | Ⓐ-1 |
| | I0046 木下 泰地(ウィルTA) | | 梶藤・木下 | | |
| 13 | I0097 前田 航平(名古屋桜丘中) | | 60 | | |
| | I0149 安達 輝(名古屋桜丘中) | 前田・安達 | | | |
| 14 | I0179 稲垣 遼(名古屋中) | 60 | | | |
| | I0182 久野 雄大(名古屋中) | | | 梶藤・木下 | |
| 15 | I0013 真野 瑞生(諸の木TC) | | | 61 | |
| | J0032 綾部 猛史(諸の木TC) | 真野・綾部 | | | |
| 16 | J0049 竹下 佳宏(名古屋GT) | W.O | | | |
| | J0063 大橋 弘典(名古屋GT) | | 真野・綾部 | | |
| 17 | J0103 松宮 宏明(名古屋桜丘中) | | 60 | | |
| | J0106 三池 幸一(名古屋桜丘中) | | | 長江・安井 | |
| 18 | I0125 早稲田 英司(名古屋中) | | | 61 | |
| | I0180 太田 寛仁(名古屋中) | | 砂野・上村 | | |
| 19 | J0024 砂野 太志(諸の木TC) | | 62 | | |
| | J0055 上村 哲平(諸の木TC) | 砂野・上村 | | | |
| 20 | I0211 阪井 博哉(東海中) | 62 | | | |
| | I0214 池田 陽呂(東海中) | | | 長江・安井 | |
| 21 | J0123 細江 昂平(名古屋中) | | | 63 | |
| | I0175 吉田 有一郎(名古屋中) | 近藤・高橋 | | | |
| 22 | I0212 近藤 正悟(東海中) | 60 | | | |
| | J0133 高橋 直矢(東海中) | | 長江・安井 | | |
| 23 | J0019 長江 健(春日井PTC) | | 60 | | |
| | J0001 安井 優貴(春日井PTC) | | | | |

13歳以下男子ダブルス

| | 1R | 2R | 3R | 4R | 5R |
|----|----------------------|--------|-------|-------|-------|
| 24 | J0013 田中 瞭 良(名経大市邨中) | | | | |
| | I0024 近藤 多 聞(ルネサンス) | | | 田中・近藤 | |
| 25 | I0072 村田 昌 燦(名古屋桜丘中) | | 61 | | |
| | I0148 松山 玄 徳(名古屋桜丘中) | 村田・松山 | | | |
| 26 | I0230 沼 波 徹(東海中) | 60 | | 田中・近藤 | |
| | I0231 丹羽 秀 輔(東海中) | | | 60 | |
| 27 | I0073 高木 雄 太(瀬戸TC) | | | | |
| | J0060 一 條 恭 平(瀬戸TC) | | 高木・一條 | | |
| 28 | J0043 鈴木 涼 平(竜美丘TC) | | 60 | | |
| | J0081 中村 一 博(h2ETA) | | | | 田中・近藤 |
| 29 | I0146 野瀬 博 紀(大成中) | | | | 61 |
| | I0147 林 慎 哉(大成中) | | 野瀬・林 | | |
| 30 | I0188 荒川 優 太(名古屋中) | | 62 | | |
| | I0199 城 戸 崇(名古屋中) | 守屋・熊田 | | | |
| 31 | J0130 守 屋 司(春日井PTC) | 63 | | | |
| | J0128 熊 田 裕(春日井PTC) | | | 桜井・田中 | |
| 32 | I0215 加藤 丈 達(東海中) | | | 60 | |
| | I0216 神田 健 太(東海中) | 丸山・嘉数 | | | |
| 33 | I0123 丸山 優 也(豊橋桜丘中) | 76(11) | | | |
| | I0158 嘉数 晃 輝(豊橋桜丘中) | | 桜井・田中 | | |
| 34 | J0007 櫻井 友津己(チェリーTC) | | 61 | | |
| | J0040 田中 輝 一(チェリーTC) | | | | 田中・近藤 |
| 35 | J0021 山本 真 聖(NITC) | | | | 61 |
| | J0022 高橋 直 種(覚王山TC) | | 山本・高橋 | | |
| 36 | I0170 片岡 喬 也(名古屋中) | | 60 | | |
| | I0187 相羽 孝 規(名古屋中) | 片岡・相羽 | | | |
| 37 | I0220 松井 俊 暁(東海中) | 61 | | | |
| | J0134 宮前 陽 充(東海中) | | | 山本・高橋 | |
| 38 | I0221 守谷 優 希(東海中) | | | 61 | |
| | I0225 植田 健 吾(東海中) | 守谷・植田 | | | |
| 39 | I0184 廣林 祐 樹(名古屋中) | 62 | | | |
| | J0122 山田 伊 織(名古屋中) | | 野村・渡辺 | | |
| 40 | I0067 野村 拓 斗(佐々JTS) | | 62 | | |
| | I0068 渡辺 秀 俊(佐々JTS) | | | 荻巢・高山 | |
| 41 | I0043 林 大 地(名経大市邨中) | | | | 75 |
| | J0051 釧山 竜 司(名経大市邨中) | | 林・釧山 | | |
| 42 | I0213 倉田 一 生(東海中) | | 60 | | |
| | I0223 伊藤 誠 高(東海中) | | | | |
| 43 | I0150 齋藤 晃 輝(名古屋桜丘中) | | | 荻巢・高山 | |
| | J0104 大西 広 己(名古屋桜丘中) | 松本・林 | | 63 | |
| 44 | J0110 松本 光 太(豊橋桜丘中) | 60 | | | |
| | J0108 林 亮 輔(豊橋桜丘中) | | 荻巢・高山 | | |
| 45 | I0027 荻巢 寛 也(茨木TC) | | 60 | | |
| | I0012 高山 雄 伍(茨木TC) | | | | |

吉田・井上 ————— 田中・近藤 ①
 田中・近藤 ————— 61

13歳以下男子ダブルス

| | 1R | 2R | 3R | 4R | 5R |
|----|----------------------|-------|--------|--------|-------|
| 1 | I0030 三品 湧作(チェリーTC) | | | | |
| | I0004 鷹田 祐京(名古屋中) | | 三品・鷹田 | | |
| 2 | I0166 鈴木 太郎(名経大高蔵中) | | 60 | | |
| | I0165 宮崎 匠(名経大高蔵中) | 鈴木・宮崎 | | | |
| 3 | I0174 小島 正也(名古屋中) | 76(0) | | 三品・鷹田 | |
| | J0116 山田 雅人(名古屋中) | | | 60 | |
| 4 | I0191 寺澤 晃(名古屋中) | | | | |
| | I0193 西辻 将也(名古屋中) | | 寺沢・西辻 | | |
| 5 | I0153 春日井 翔大(名古屋桜丘中) | | 76(2) | | |
| | J0105 金子 翔一(名古屋桜丘中) | | | | 三品・鷹田 |
| 6 | J0094 山田 剛大(竜美丘TC) | | | | 61 |
| | J0087 近藤 順平(WTA蒲郡) | | 富田・鈴木 | | |
| 7 | I0065 富田 健太(豊橋桜丘中) | | 62 | | |
| | J0112 鈴木 琢馬(豊橋桜丘中) | 富田・鈴木 | | | |
| 8 | J0121 堀 智貴(名古屋中) | 60 | | | |
| | I0185 門前 大樹(名古屋中) | | | 谷川・安藤 | |
| 9 | I0151 田村 翔(名古屋桜丘中) | | | 60 | |
| | I0152 宮前 光希(名古屋桜丘中) | 荒川・村山 | | | |
| 10 | J0034 荒川 泰雅(スポーツTA) | 60 | | | |
| | J0020 村山 慎之介(ミズノTC) | | 谷川・安藤 | | |
| 11 | I0048 谷川 純平(TIPS) | | 64 | | |
| | J0004 安藤 綱真(覚王山TC) | | | | 早稲倉・藪 |
| 12 | I0026 瀬戸口 瑛詩(名古屋国際中) | | | | 62 |
| | J0039 尾関 由憲(茨木TC) | | 瀬戸口・尾関 | | |
| 13 | I0181 奥村 政也(名古屋中) | | 61 | | |
| | I0183 中西 諒(名古屋中) | 奥村・中西 | | | |
| 14 | I0222 若山 貴雄(東海中) | W.0 | | | |
| | I0227 内村 沢杜(東海中) | | | 瀬戸口・尾関 | |
| 15 | I0019 熊谷 翔梧(西尾LTC) | | | 75 | |
| | I0020 羽柴 雅仁(西尾LTC) | 熊谷・羽柴 | | | |
| 16 | I0108 富田 康平(東海中) | 61 | | | |
| | I0217 近藤 喜郎(東海中) | | 熊谷・羽柴 | | |
| 17 | I0190 江口 友章(名古屋中) | | 60 | | |
| | I0192 寺嶋 友規(名古屋中) | | | | 早稲倉・藪 |
| 18 | I0161 伊東 悠輔(豊橋桜丘中) | | | | 63 |
| | I0163 田嶋 良介(豊橋桜丘中) | | 加藤・武仲 | | |
| 19 | I0014 加藤 颯(瀬戸TC) | | 64 | | |
| | J0059 武仲 広平(瀬戸TC) | 加藤・武仲 | | | |
| 20 | I0032 浅野 涼(h2ETA) | W.0 | | | |
| | I0167 吉川 剛史(h2ETA) | | | 早稲倉・藪 | |
| 21 | I0168 池田 昂平(名古屋中) | | | 61 | |
| | I0173 河村 連太郎(名古屋中) | 角谷・守屋 | | | |
| 22 | J0056 角谷 駿介(衣浦マリン) | 60 | | | |
| | J0078 守屋 俊佑(衣浦マリン) | | 早稲倉・藪 | | |
| 23 | I0055 早稲倉 峻真(スポーツTA) | | 62 | | |
| | J0005 藪 巧光(h2ETA) | | | | |

13歳以下男子ダブルス

| | 1R | 2R | 3R | 4R | 5R |
|----|------------------------|--------|-------|-------|-----------|
| 24 | I0050 鈴木 大 祐(チェリーTC) | | | | |
| | I0010 服部 未 蘭(PINTO TC) | | 鈴木・服部 | | |
| 25 | I0197 大輪 康 裕(名古屋中) | | 60 | | |
| | I0198 梶田 裕 斗(名古屋中) | 関・各務 | | | |
| 26 | I0228 関 優 介(東海中) | 60 | | 鈴木・服部 | |
| | I0235 各務 皓 稀(東海中) | | | 60 | |
| 27 | I0082 棚橋 宗 平(名経大高蔵中) | | | | |
| | I0164 新家 上 翔(名経大高蔵中) | | 棚橋・新家 | | |
| 28 | I0233 小澤 弘 宜(東海中) | | 62 | | |
| | I0234 小森 一 輝(東海中) | | | | 鈴木・服部 |
| 29 | I0105 金 謙 叡(名古屋中) | | | | 63 |
| | I0102 渡部 将 成(名古屋中) | | 金謙・渡部 | | |
| 30 | I0229 永田 大 貴(東海中) | | 64 | | |
| | I0232 松原 大 雅(東海中) | 永田・松原 | | | |
| 31 | I0171 鈴木 亮 佑(名古屋中) | 61 | | | |
| | J0119 上杉 靖 之(名古屋中) | | | 加藤・岡本 | |
| 32 | I0206 草間 大 地(Y B B C) | | | 61 | |
| | I0207 新美 陽 平(Y B B C) | 加古・松本 | | | |
| 33 | I0219 加古 敦 也(東海中) | W.O | | | |
| | J0132 松本 大 英(東海中) | | 加藤・岡本 | | |
| 34 | I0025 加藤 彰 浩(刈谷TP) | | 60 | | |
| | I0049 岡本 侑 也(刈谷TP) | | | | 鈴木・服部 |
| 35 | J0011 三 浦 翔(茨木TC) | | | | 76(7) ㊀-2 |
| | J0038 荒岡 諒 磨(茨木TC) | | 三浦・荒岡 | | |
| 36 | I0037 村 田 亘(たけがわ) | | 61 | | |
| | J0089 松浦 佑 弥(たけがわ) | 村田・松浦 | | | |
| 37 | J0115 前田 昂 佑(名古屋中) | W.O | | | |
| | I0195 吉富 嵩 晃(名古屋中) | | | 三浦・荒岡 | |
| 38 | J0129 大久保 孝 啓(春日井PTC) | | | 62 | |
| | K0086 伊藤 慎 太郎(春日井PTC) | 畝本・高橋 | | | |
| 39 | J0111 畝本 大 幹(豊橋桜丘中) | 76(10) | | | |
| | I0162 高橋 優 太(豊橋桜丘中) | | 畝本・高橋 | | |
| 40 | J0117 小林 宜 充(名古屋中) | | 64 | | |
| | I0196 岩本 英 樹(名古屋中) | | | 加藤・折井 | |
| 41 | I0074 笥 健 介(瀬戸TC) | | | 62 | |
| | J0012 小野田 樹(瀬戸TC) | | 笥・小野田 | | |
| 42 | I0186 水野 辰 彦(名古屋中) | | 61 | | |
| | J0120 黒田 誉 (名古屋中) | | | | |
| 43 | I0177 丹羽 匠 (名古屋中) | | | 加藤・折井 | |
| | I0176 須田 悠 太(名古屋中) | 丹羽・須田 | | 60 | |
| 44 | I0154 後藤 好 輝(名古屋桜丘中) | 64 | | | |
| | I0155 早川 滋 人(名古屋桜丘中) | | 加藤・折井 | | |
| 45 | J0003 加藤 大 貴(ロングウッド) | | 60 | | |
| | J0018 折井 勇 太(ロングウッド) | | | | |

早稲倉・藪 _____ 早稲倉・藪 ㊀
 鈴木・服部 _____ 76(3)

13歳以下女子シングルス

| | 1R | 2R | 3R | 4R | 5R |
|----------|----------------|-------|----|-------|----|
| 1 I0511 | 平松 詩菜(スポーツTA) | | 平松 | | |
| 2 I0570 | 光部 咲歩(豊橋桜丘中) | 光部 | 60 | | |
| 3 J0559 | 林 佳奈(金城学院中) | 60 | | 平松 | |
| 4 I0619 | 松井 映里砂(椚山中) | 小池 | | 60 | |
| 5 I0601 | 小池 佳奈(金城学院中) | 75 | 滝沢 | | |
| 6 I0534 | 脇迫 美樹(豊田JT T) | 滝沢 | 60 | | |
| 7 J0514 | 滝沢 芽依(A I T C) | 63 | | | 平松 |
| 8 J0532 | 小川 夏美(ロングウッド) | | 小川 | | 61 |
| 9 J0517 | 吉永 星(ラムTC) | 吉永 | 62 | | |
| 10 I0595 | 中村 優希(金城学院中) | 75 | | 右高 | |
| 11 I0612 | 山内 ちあ紗(大成中) | 山内 | | 60 | |
| 12 I0563 | 小原 真奈(たけがわ) | 76(3) | | 右高 | |
| 13 J0510 | 右高 里依(春日井PTC) | | 60 | | |
| 14 I0506 | 樋 夏美(椚山中) | | 樋 | | 平松 |
| 15 J0574 | 綿内 咲月(アーリーズ) | 長瀬 | 60 | | 61 |
| 16 J0561 | 長瀬 明莉(金城学院中) | W.0 | | 樋 | |
| 17 I0626 | 鈴木 麻友(椚山中) | 藤井 | | 63 | |
| 18 J0530 | 藤井 瞳(N T A) | 61 | 秋田 | | |
| 19 J0511 | 秋田 さくら(春日井PTC) | | 61 | | 樋 |
| 20 J0523 | 小島 未央奈(木曾川LTC) | | 小島 | | 61 |
| 21 I0581 | 兼子 裕加(名古屋GT) | 兼子 | 61 | | |
| 22 I0625 | 高橋 采伽(椚山中) | 61 | | 小出 | |
| 23 I0566 | 宮本 麻菜(春日井PTC) | 宮本 | | 76(0) | |
| 24 J0533 | 清水 響子(スポーツTA) | W.0 | | 小出 | |
| 25 I0528 | 小出 実奈(CIAO TC) | | 60 | | |

| | 1R | 2R | 3R | 4R | 5R |
|----------|----------------|-----|----|----|----|
| 1 I0501 | 脇田 菜名花(名経大市邨中) | | 脇田 | | |
| 2 I0523 | 澁田 夏帆(椚山中) | 澁田 | 63 | | |
| 3 J0526 | 葛谷 彩未(木曾川LTC) | 63 | | 脇田 | |
| 4 I0606 | 堀田 佐和子(名経大市邨中) | 紅谷 | | 60 | |
| 5 J0529 | 紅谷 明日香(N T A) | 60 | 鈴木 | | |
| 6 J0548 | 岩田 帆乃夏(ラムTC) | 鈴木 | 64 | | |
| 7 I0532 | 鈴木 彩花(刈谷TP) | 60 | | | 渡辺 |
| 8 J0534 | 浅井 友莉奈(KOMADA) | | 浅井 | | 75 |
| 9 I0536 | 新美 里佳(衣浦マリン) | 新美 | 60 | | |
| 10 I0539 | 藤川 愛子(チェリーTC) | W.0 | | 渡辺 | |
| 11 I0604 | 西 垣 光(金城学院中) | 向井 | | 60 | |
| 12 I0623 | 向井 亜優奈(椚山中) | 60 | 渡辺 | | |
| 13 J0503 | 渡辺 安美(ミズノTC) | | 60 | | 渡辺 |
| 14 J0505 | 林 彩子(KOMADA) | | 林 | | 63 |
| 15 J0518 | 沼田 美波(ラムTC) | 沼田 | 61 | | |
| 16 I0621 | 渡辺 真子(椚山中) | 63 | | 林 | |
| 17 J0542 | 杉本 夕佳(守山GTC) | 杉本 | | 64 | |
| 18 J0560 | 福海 凧彩(金城学院中) | 63 | 山本 | | |
| 19 I0508 | 山本 寧々(ヒスタウエルテ) | | 63 | | 林 |
| 20 I0565 | 夫馬 悠希(春日井PTC) | | 夫馬 | | 64 |
| 21 I0583 | 柴田 穂乃花(木曾川LTC) | 柴田 | 62 | | |
| 22 I0611 | 瀬古 みのり(豊橋桜丘中) | 60 | | 吉富 | |
| 23 I0535 | 水野 叶夢(A I T C) | 後藤 | | 62 | |
| 24 I0620 | 後藤 佑奈(椚山中) | W.0 | | 吉富 | |
| 25 I0509 | 吉富 夢子(KOMADA) | | 60 | | |

13歳以下女子シングルス

| | 1R | 2R | 3R | 4R | 5R |
|---------------------------|----|----|-----|----|------|
| 1 J0504 河野 由奈(ミズノTC) | | | 河野 | | |
| 2 I0600 平井 里奈(金城学院中) | | 加藤 | 60 | | |
| 3 J0557 加藤 佑依(たけがわ) | | 61 | | 河野 | |
| 4 J0551 黒田 佳奈(名古屋GT) | | 黒田 | | 62 | |
| 5 I0607 金田 和美(豊橋桜丘中) | | 64 | 望月 | | |
| 6 J0515 落 あかり(ラムTC) | | 望月 | 63 | | |
| 7 I0546 望月 菜文(CROSS ROAD) | | 60 | | 河野 | |
| 8 J0519 神田 栞里(ミズノTC) | | | 神田 | | 64 |
| 9 I0603 武藤 瑞季(金城学院中) | | 吉崎 | 60 | | |
| 10 I0529 吉崎 遥(CROSS ROAD) | | 62 | | 神田 | |
| 11 J0563 木原 花奈子(金城学院中) | | 木原 | | 62 | |
| 12 J0537 金田 光央(IWAMOTO) | | 75 | 小出 | | |
| 13 I0527 小出 佳奈(CIAO TC) | | | 60 | | 川瀬 |
| 14 I0525 三井 葉月(IWAMOTO) | | | 三井 | | 75 © |
| 15 I0596 高田 彩香(金城学院中) | | 高田 | 60 | | |
| 16 J0571 高坂 幸来(椚山中) | | 60 | | 三井 | |
| 17 I0504 木村 侑奈(名経大市邨中) | | 木村 | | 60 | |
| 18 I0577 水野 京香(豊橋桜丘中) | | 62 | 水野 | | |
| 19 I0502 水野 志穂(春日井PTC) | | | 62 | | 川瀬 |
| 20 J0506 佐々木 結友(ヒスタウエルテ) | | | 佐々木 | | 64 |
| 21 I0597 太田 真由(金城学院中) | | 太田 | 61 | | |
| 22 I0624 青黄 真実(椚山中) | | 60 | | 川瀬 | |
| 23 J0546 伊藤 万理笑(若鳩ITC) | | 伊藤 | | 61 | |
| 24 I0622 野々垣 梨佳(椚山中) | | 60 | 川瀬 | | |
| 25 I0507 川瀬 瞳(名経大高蔵中) | | | 61 | | |

| | 1R | 2R | 3R | 4R | 5R |
|-------------------------|----|-----|-------|----|------|
| 1 J0501 大矢 希(h2ETA) | | | 大矢 | | |
| 2 J0570 林 亜弥音(椚山中) | | 彦坂 | 60 | | |
| 3 J0545 彦坂 柚衣(若鳩ITC) | | 60 | | 大矢 | |
| 4 I0598 加藤 千晶(金城学院中) | | | | 62 | |
| 5 B Y E | | | 渡辺 | | |
| 6 I0627 加藤 菜々(椚山中) | | 渡辺 | 60 | | |
| 7 I0533 渡辺 琴美(名経大市邨中) | | W.O | | 大矢 | |
| 8 I0544 柳瀬 真菜(豊橋桜丘中) | | | 柳瀬 | | 62 |
| 9 J0553 荻田 千尋(CIAO TC) | | 荻田 | 60 | | |
| 10 J0562 永野 朋子(金城学院中) | | 60 | | 近藤 | |
| 11 J0569 平松 紅映(刈谷TP) | | 田村 | | 60 | |
| 12 I0602 田村 明日美(金城学院中) | | 64 | 近藤 | | |
| 13 I0510 近藤 花代(金城学院中) | | | 60 | | 大矢 |
| 14 J0540 宮田 みほ(KOMADA) | | | 伊藤 | | 64 ② |
| 15 I0609 小原 優貴乃(豊橋桜丘中) | | 伊藤 | 76(3) | | |
| 16 I0524 伊藤 未歩(覚王山TC) | | 60 | | 伊藤 | |
| 17 I0605 崎山 瑠美(名経大市邨中) | | 山野 | | 62 | |
| 18 I0559 山野 友里奈(豊橋桜丘中) | | W.O | 小関 | | |
| 19 J0522 小関 夏永(木曾川LTC) | | | 62 | | 高松 |
| 20 I0517 加藤 明日香(ロングウッド) | | | 加藤 | | 60 |
| 21 I0599 中川 飛名代(金城学院中) | | 中川 | 60 | | |
| 22 I0618 成瀬 美郁(椚山中) | | 61 | | 高松 | |
| 23 I0617 野々部 果歩(椚山中) | | 加藤 | | 61 | |
| 24 I0594 加藤 真生子(金城学院中) | | 62 | 高松 | | |
| 25 I0503 高松 千晶(ミズノTC) | | | 61 | | |

13歳以下女子ダブルス

| | 1R | 2R | 3R | 4R | 5R |
|----|----------------------|-------|-------|-------|--------|
| 1 | I0501 脇田 菜名花(名経大市邨中) | | | | |
| | I0507 川 瀬 瞳(名経大高蔵中) | | 脇田・川瀬 | | |
| 2 | J0563 木原 花奈子(金城学院中) | | 63 | | |
| | J0559 林 佳 奈(金城学院中) | 水野・小原 | | | |
| 3 | I0577 水野 京 香(豊橋桜丘中) | 63 | | 脇田・川瀬 | |
| | I0609 小原 優貴乃(豊橋桜丘中) | | | 60 | |
| 4 | J0518 沼田 美波(ラムTC) | | | | |
| | J0517 吉 永 星(ラムTC) | | 鈴木・青黄 | | |
| 5 | I0626 鈴木 麻友(椙山中) | | DEF | | |
| | I0624 青黄 真実(椙山中) | | | | 脇田・川瀬 |
| 6 | J0523 小島 未央奈(木曾川LTC) | | | | 64 |
| | J0522 小関 夏永(木曾川LTC) | | 小島・小関 | | |
| 7 | I0523 澁田 夏帆(椙山中) | | 61 | | |
| | J0570 林 亜 弥音(椙山中) | | | 樋 山本 | |
| 8 | I0595 中村 優希(金城学院中) | | | 62 | |
| | I0597 太田 真由(金城学院中) | | 樋 山本 | | |
| 9 | I0506 樋 夏美(椙山中) | | 60 | | |
| | I0508 山本 寧々(ヒスタウエルテ) | | | | 脇田・川瀬 |
| 10 | I0517 加藤 明日香(ロングウッド) | | | | 64 (A) |
| | I0510 近藤 花代(金城学院中) | | 加藤・近藤 | | |
| 11 | J0533 清水 響子(スポーツTA) | | 61 | | |
| | J0550 佐 藤 瑞(スポーツTA) | 清水・佐藤 | | | |
| 12 | J0529 紅谷 明日香(NTA) | 63 | | 加藤・近藤 | |
| | J0530 藤 井 瞳(NTA) | | | 61 | |
| 13 | I0596 高田 彩香(金城学院中) | | | | |
| | I0599 中川 飛名代(金城学院中) | | 渡辺・木村 | | |
| 14 | I0533 渡辺 琴美(名経大市邨中) | | 60 | | |
| | I0504 木村 侑奈(名経大市邨中) | | | | 加藤・近藤 |
| 15 | I0602 田村 明日美(金城学院中) | | | 60 | |
| | J0561 長瀬 明莉(金城学院中) | | 田村・長瀬 | | |
| 16 | I0619 松井 映里砂(椙山中) | | 76(4) | | |
| | I0625 高橋 采伽(椙山中) | | | | |
| 17 | I0550 加藤 成歩(守山東中) | | | 小出・小出 | |
| | I0630 早川 佑奈(守山東中) | 加藤・武藤 | | 60 | |
| 18 | I0594 加藤 真生子(金城学院中) | 64 | | | |
| | I0603 武藤 瑞季(金城学院中) | | 小出・小出 | | |
| 19 | I0527 小出 佳奈(CIAO TC) | | 60 | | |
| | I0528 小出 実奈(CIAO TC) | | | | |

13歳以下女子ダブルス

| | 1R | 2R | 3R | 4R | 5R |
|----|----------------------|-------|--------|-------|-------|
| 1 | I0511 平松 詩菜(スポーツTA) | | | | |
| | J0501 大矢 希(h2ETA) | | 平松・大矢 | | |
| 2 | I0623 向井 亜優奈(梶山中) | | 60 | | |
| | I0617 野々部 果歩(梶山中) | 伊藤・彦坂 | | | |
| 3 | J0546 伊藤 万理笑(若鳩ITC) | 61 | | 平松・大矢 | |
| | J0545 彦坂 柚衣(若鳩ITC) | | | 60 | |
| 4 | I0620 後藤 佑奈(梶山中) | | | | |
| | I0627 加藤 菜々(梶山中) | | 平井・西垣 | | |
| 5 | I0600 平井 里奈(金城学院中) | | DEF | | |
| | I0604 西垣 光(金城学院中) | | | | 平松・大矢 |
| 6 | I0559 山野 友里奈(豊橋桜丘中) | | | | 61 |
| | J0543 小笠原 実紀(WTA蒲郡) | | 山野・小笠原 | | |
| 7 | I0606 堀田 佐和子(名経大市邨中) | | 60 | | |
| | I0605 崎山 瑠美(名経大市邨中) | | | 三井・伊藤 | |
| 8 | I0525 三井 葉月(IWAMOTO) | | | 62 | |
| | I0524 伊藤 未歩(覚王山TC) | | 三井・伊藤 | | |
| 9 | J0540 宮田 みほ(KOMADA) | | 62 | | |
| | J0534 浅井 友莉奈(KOMADA) | | | | 平松・大矢 |
| 10 | I0502 水野 志穂(春日井PTC) | | | | 63 |
| | J0510 右高 里依(春日井PTC) | | 水野・右高 | | |
| 11 | J0571 高坂 幸来(梶山中) | | 60 | | |
| | I0618 成瀬 美郁(梶山中) | 高坂・成瀬 | | | |
| 12 | I0601 小池 佳奈(金城学院中) | 76(5) | | 水野・右高 | |
| | J0562 永野 朋子(金城学院中) | | | 64 | |
| 13 | I0544 柳瀬 真菜(豊橋桜丘中) | | | | |
| | I0570 光部 咲歩(豊橋桜丘中) | | 柳瀬・光部 | | |
| 14 | I0549 吉田 朝実(守山東中) | | 60 | | |
| | I0593 関口 真穂(守山東中) | | | | 吉富・林 |
| 15 | I0598 加藤 千晶(金城学院中) | | | | 64 |
| | J0560 福海 凧彩(金城学院中) | | 加藤・福海 | | |
| 16 | I0607 金田 和美(豊橋桜丘中) | | 75 | | |
| | I0611 瀬古 みのり(豊橋桜丘中) | | | | |
| 17 | I0621 渡辺 真子(梶山中) | | | 吉富・林 | |
| | I0622 野々垣 梨佳(梶山中) | 小原・加藤 | | 60 | |
| 18 | I0563 小原 真奈(たけがわ) | 63 | | | |
| | J0557 加藤 佑依(たけがわ) | | 吉富・林 | | |
| 19 | I0509 吉富 夢子(KOMADA) | | 60 | | |
| | J0505 林 彩子(KOMADA) | | | | |

11歳以下男子シングルス

| | 1R | 2R | 3R | 4R | 5R | 6R |
|----------|-------------------|-----|-----|-------|----|----|
| 1 K0001 | 千頭 昇平(チェリーTC) | | 千頭 | | | |
| 2 L0010 | 渡辺 克俊(佐々JTS) | 伊藤 | 60 | | | |
| 3 N0003 | 伊藤 肇(竜美丘TC) | 75 | | 千頭 | | |
| 4 L0019 | 渡辺 要(春日井PTC) | 井上 | | 60 | | |
| 5 K0028 | 井上 斗邦(刈谷TP) | 60 | 岸本 | | | |
| 6 L0047 | 岸本 翔真(WTA蒲郡) | 岸本 | 63 | | | |
| 7 M0009 | 井上 育丸(刈谷TP) | 61 | | | 千頭 | |
| 8 M0001 | 浜本 高(春日井PTC) | | | | 60 | |
| 9 | B Y E | | 鈴木 | | | |
| 10 L0026 | 鈴木 幹也(CIAO TC) | 鈴木 | 61 | | | |
| 11 L0048 | 奥田 風優(ラムTC) | 60 | | 鈴木 | | |
| 12 L0032 | 岩瀬 知貴(西尾LTC) | 岩瀬 | | 64 | | |
| 13 K0075 | 桑山 拓也(インドアー宮) | 64 | 鈴木 | | | |
| 14 M0004 | 鈴木 悠太(西尾LTC) | | 61 | | 千頭 | |
| 15 K0053 | 福森 諒(WTA蒲郡) | | 福森 | | 60 | |
| 16 L0025 | 道脇 将也(竜美丘TC) | 高田 | 62 | | | |
| 17 K0009 | 高田 直樹(春日井PTC) | 60 | | 福森 | | |
| 18 K0037 | 山田 達央(西尾LTC) | 武石 | | 61 | | |
| 19 L0044 | 武石 大空(竜美丘TC) | W.0 | 安藤 | | | |
| 20 M0012 | 安藤 誠笙(CROSS ROAD) | | 60 | | 福森 | |
| 21 L0011 | 高島 颯太(瀬戸TC) | | 高島 | | 63 | |
| 22 K0073 | 長谷川 洸樹(守山GTC) | 長谷川 | 60 | | | |
| 23 N0006 | 山下 善滉(春日井PTC) | 61 | | 沖本 | | |
| 24 K0026 | 立松 瑞基(チェリーTC) | 立松 | | 61 | | |
| 25 L0034 | 金子 守貴(WTA蒲郡) | 63 | 沖本 | | | |
| 26 L0009 | 沖本 東樹(h2ETA) | | 61 | | | 千頭 |
| 27 K0016 | 小久井 健将(竜美丘TC) | | 小久井 | | 60 | Ⓐ |
| 28 M0028 | 金井 利充(アーリーズ) | 小川 | 61 | | | |
| 29 K0085 | 山川 理(春日井PTC) | 60 | | 小久井 | | |
| 30 L0005 | 山田 遼河(ラムTC) | 山田 | | 61 | | |
| 31 K0070 | 田口 湧也(豊田JTT) | 61 | 山田 | | | |
| 32 L0030 | 石黒 恭悟(TIA尾西) | | 62 | | | |
| 33 M0020 | 加藤 優一(春日井PTC) | | | | 山本 | |
| 34 K0080 | 井本 幹成(春日井PTC) | | 野川 | | 64 | |
| 35 L0001 | 野川 智弘(チェリーTC) | 野川 | 63 | | | |
| 36 M0013 | 角谷 優介(衣浦マリン) | 61 | | 山本 | | |
| 37 K0042 | 浅井 辰哉(佐々JTS) | 大門 | | 60 | | |
| 38 K0040 | 大門 祐也(刈谷TP) | 64 | 山本 | | | |
| 39 K0015 | 山本 怜(WTA蒲郡) | | 61 | | | 古田 |
| 40 K0024 | 小山 和輝(ロングウッド) | | 服部 | | 62 | |
| 41 K0025 | 服部 準也(茨木TC) | 服部 | 62 | | | |
| 42 K0051 | 千々岩 大哉(h2ETA) | 61 | | 服部 | | |
| 43 M0022 | 木下 翔太(春日井PTC) | 手塚 | | 76(4) | | |
| 44 K0062 | 手塚 類(西尾LTC) | 61 | 手塚 | | | |
| 45 K0045 | 後藤 倫志(守山GTC) | | 63 | | 古田 | |
| 46 K0052 | 酒井 来征(刈谷TP) | 酒井 | | | 60 | |
| 47 K0047 | 橋本 潤一朗(若鳩ITC) | 62 | 酒井 | | | |
| 48 L0031 | 小杉 勇斗(TIA尾西) | 小嶋 | 60 | | | |
| 49 L0035 | 小嶋 遼(たけがわ) | 61 | | 古田 | | |
| 50 K0030 | 岩月 駿壱(CROSS ROAD) | 田口 | | 75 | | |
| 51 K0087 | 田口 琢人(TIA尾西) | W.0 | 古田 | | | |
| 52 L0008 | 吉田 篤司(チェリーTC) | | 60 | | | |

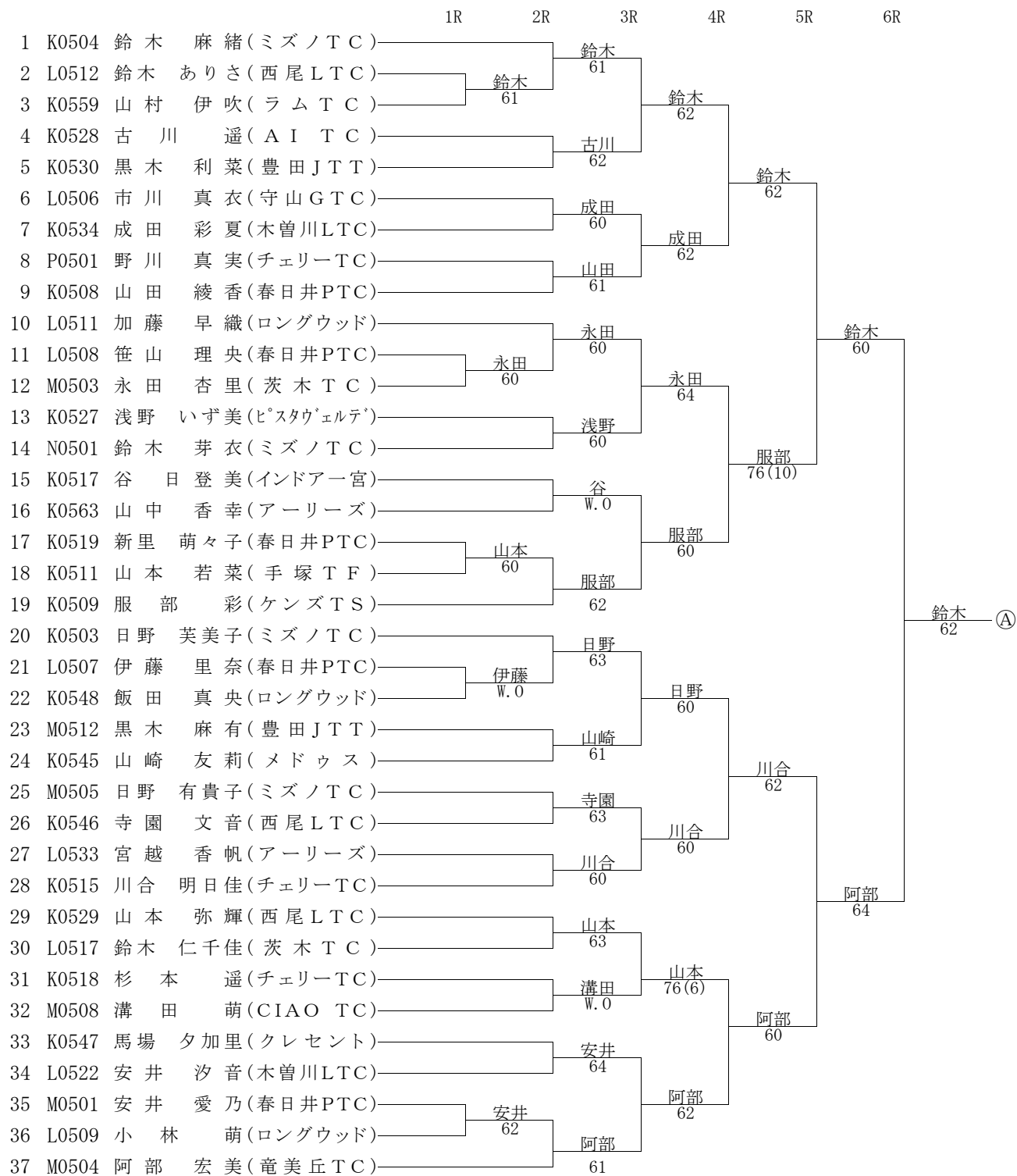
11歳以下男子シングルス

| | 1R | 2R | 3R | 4R | 5R | 6R |
|----------|-------------------|-----|----|----|----|----|
| 1 L0002 | 大窪 広海(刈谷TP) | | 大窪 | | | |
| 2 L0036 | 松浦 壮汰(たけがわ) | 松浦 | 60 | | | |
| 3 L0052 | 川添 竜平(アーリーズ) | 63 | | 大窪 | | |
| 4 K0056 | 河合 祐樹(インドアー宮) | 村田 | | 60 | | |
| 5 K0046 | 村田 爵燦(竜美丘TC) | 60 | 村田 | | | |
| 6 K0082 | 杉原 健(ラムTC) | | 63 | | | |
| 7 K0022 | 小林 竜也(若鳩ITC) | | | | 大窪 | |
| 8 K0039 | 井上 瑞基(刈谷TP) | | | | 63 | |
| 9 | B Y E | | 井上 | | | |
| 10 M0021 | 鈴木 朝陽(竜美丘TC) | 田中 | 75 | | | |
| 11 L0023 | 田中 聖夏(チェリーTC) | 60 | | 川島 | | |
| 12 P0001 | 伊藤 厚陽(チェリーTC) | 伊藤 | | 61 | | |
| 13 K0078 | 堤 隆輔(ロングウッド) | 63 | 川島 | | | |
| 14 L0004 | 川島 颯(竜美丘TC) | | 62 | | 大窪 | |
| 15 L0013 | 上村 岳斗(諸の木TC) | | 吉川 | | 64 | |
| 16 K0055 | 平岡 琢也(竜美丘TC) | 吉川 | 62 | | | |
| 17 K0020 | 吉川 海渡(スポーツTA) | 61 | | 吉川 | | |
| 18 N0004 | 鈴木 我志(TIA尾西) | 右高 | | 63 | | |
| 19 K0027 | 右高 歩夢(春日井PTC) | 60 | 右高 | | | |
| 20 K0007 | 岡田 聖(瀬戸TC) | | 60 | | 中尾 | |
| 21 K0079 | 麻生 日貴(CROSS ROAD) | | 鈴木 | | 63 | |
| 22 K0035 | 鈴木 拓夢(瀬戸TC) | 鈴木 | 62 | | | |
| 23 N0001 | 山田 知宙(春日井PTC) | 60 | | 中尾 | | |
| 24 K0029 | 高村 竜弥(竜美丘TC) | 中野 | | 60 | | |
| 25 L0039 | 中野 佑哉(h2ETA) | 61 | 中尾 | | | |
| 26 L0012 | 中尾 優作(西尾LTC) | | 61 | | | 島本 |
| 27 K0005 | 島本 健生(ロングウッド) | | 島本 | | | 63 |
| 28 L0018 | 片山 幸輝(若鳩ITC) | 片山 | 60 | | | |
| 29 L0022 | 田財 克起(佐々JTS) | W.O | | 島本 | | |
| 30 M0025 | 金子 歩夢(たけがわ) | 大塚 | | 60 | | |
| 31 L0043 | 大塚 周(木曾川LTC) | 62 | 塚田 | | | |
| 32 | B Y E | | 61 | | | |
| 33 L0049 | 塚田 泰成(IWAMOTO) | | | 島本 | | |
| 34 M0007 | 宮本 貫太郎(春日井PTC) | | 宮本 | | 61 | |
| 35 M0027 | 梅田 大貴(KOMADA) | 梅田 | 62 | | | |
| 36 L0027 | 田渕 宏太朗(茨木TC) | 60 | | 津田 | | |
| 37 M0019 | 伊藤 健晋(チェリーTC) | 原田 | | 60 | | |
| 38 L0033 | 原田 龍之介(クレセント) | 60 | 津田 | | | |
| 39 K0043 | 津田 厚(KOMADA) | | 60 | | 島本 | |
| 40 K0003 | 刀根 大輝(チェリーTC) | | 刀根 | | 62 | |
| 41 M0024 | 牧野 瑠波(たけがわ) | 牧野 | 61 | | | |
| 42 K0054 | 鈴木 直弥(CROSS ROAD) | 63 | | 刀根 | | |
| 43 L0021 | 大槻 拓也(守山GTC) | 杉本 | | 63 | | |
| 44 L0007 | 杉本 亮太郎(春日井PTC) | 62 | 酒井 | | | |
| 45 K0021 | 酒井 信太朗(諸の木TC) | | 62 | | 黒澤 | |
| 46 L0020 | 大塚 透真(スポーツTA) | 木全 | | | 60 | |
| 47 K0081 | 木全 将也(ラムTC) | 62 | 木全 | | | |
| 48 M0010 | 小山 拓海(ロングウッド) | | 60 | | | |
| 49 L0050 | 渡邊 雄大(刈谷TP) | | | 黒澤 | | |
| 50 M0011 | 野中 晃(CROSS ROAD) | 野中 | | 60 | | |
| 51 L0042 | 大谷 龍太郎(メドゥス) | 62 | 黒澤 | | | |
| 52 K0011 | 黒澤 拓磨(西尾LTC) | | 60 | | | |

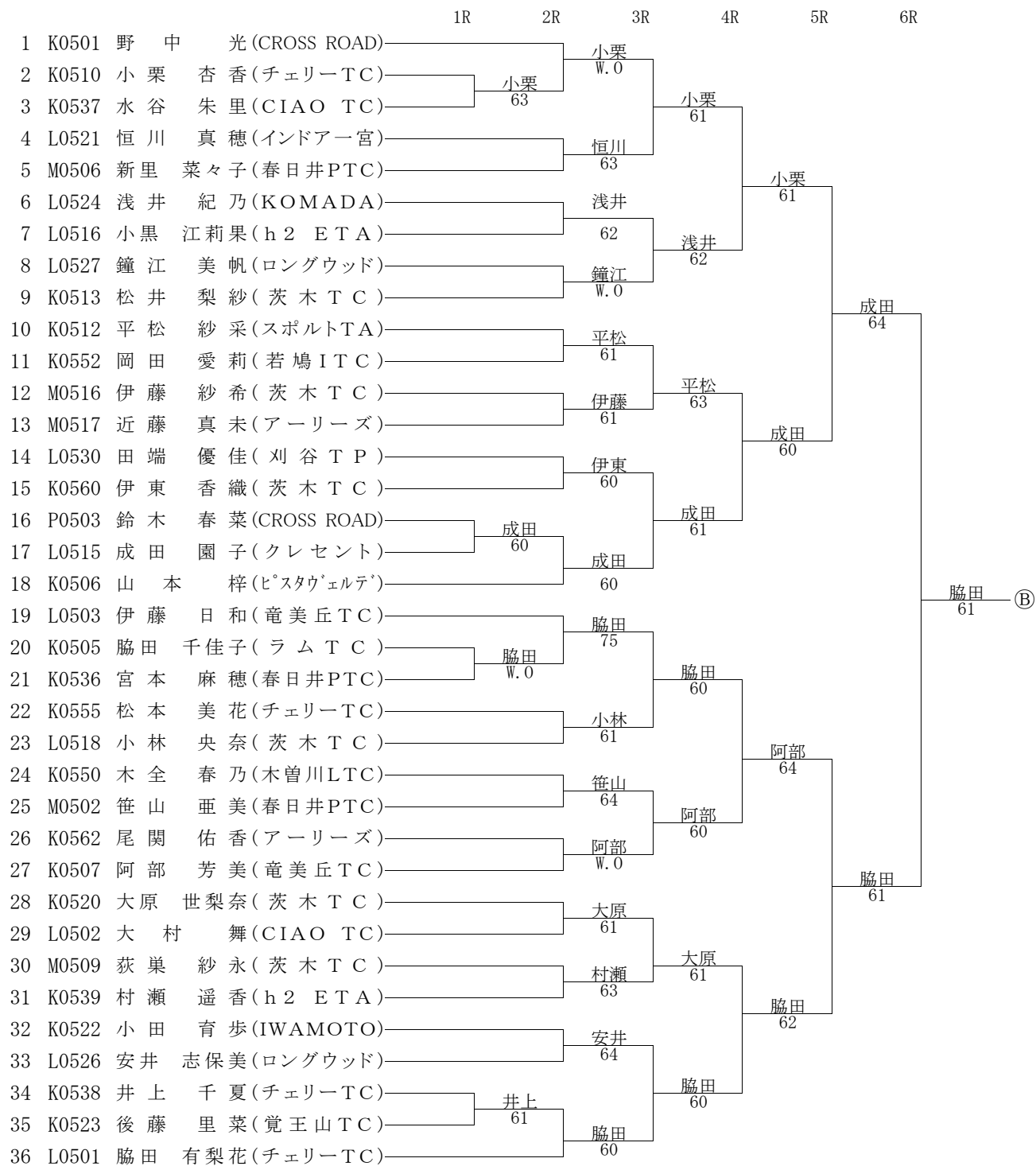
11歳以下男子ダブルス

| | 1R | 2R | 3R | 4R | 5R |
|----|----------------------|-------|-------|-------|----|
| 1 | K0001 千頭 昇平(チェリーTC) | | | | |
| | L0002 大窪 広海(刈谷TP) | | | 千頭・大窪 | |
| 2 | L0031 小杉 勇斗(TIA尾西) | | | 60 | |
| | K0087 田口 琢人(TIA尾西) | 桑山・河合 | | | |
| | K0075 桑山 拓也(インドア一宮) | W.O | | | |
| 3 | K0056 河合 祐樹(インドア一宮) | | | 千頭・大窪 | |
| 4 | L0019 渡 辺 要(春日井PTC) | | | 60 | |
| | M0007 宮本 貴太郎(春日井PTC) | 小嶋・岸本 | | | |
| 5 | L0035 小嶋 遼(たけがわ) | 60 | | | |
| | L0047 岸本 翔真(WTA蒲郡) | | 高田・右高 | | |
| 6 | K0062 手塚 類(西尾LTC) | | 64 | | |
| | L0032 岩瀬 知貴(西尾LTC) | 高田・右高 | | | |
| 7 | K0009 高田 直樹(春日井PTC) | 61 | | | |
| | K0027 右高 歩夢(春日井PTC) | | | 千頭・大窪 | |
| 8 | L0004 川島 颯(竜美丘TC) | | | 62 | |
| | L0009 沖本 東樹(h2ETA) | | 川島・沖本 | | |
| 9 | M0010 小山 拓海(ロングウッド) | | 61 | | |
| | K0078 堤 隆輔(ロングウッド) | 小山・堤 | | | |
| 10 | N0004 鈴木 我志(TIA尾西) | 61 | | | |
| | L0030 石黒 恭悟(TIA尾西) | | | 刀根・吉田 | |
| 11 | M0021 鈴木 朝陽(竜美丘TC) | | | 64 | |
| | N0003 伊藤 肇(竜美丘TC) | 刀根・吉田 | | | |
| 12 | K0003 刀根 大輝(チェリーTC) | 60 | | | |
| | L0008 吉田 篤司(チェリーTC) | | 刀根・吉田 | | |
| 13 | L0012 中尾 優作(西尾LTC) | | 62 | | |
| | M0004 鈴木 悠太(西尾LTC) | | | 千頭・大窪 | |
| 14 | K0016 小久井 健将(竜美丘TC) | | | 61 | |
| | K0043 津田 厚(KOMADA) | | 大門・酒井 | | |
| 15 | M0022 木下 翔太(春日井PTC) | | 64 | | |
| | N0006 山下 善滉(春日井PTC) | 大門・酒井 | | | |
| 16 | K0040 大門 祐也(刈谷TP) | 60 | | | |
| | K0052 酒井 来征(刈谷TP) | | | 大門・酒井 | |
| 17 | K0007 岡田 聖(瀬戸TC) | | | 63 | |
| | K0035 鈴木 拓夢(瀬戸TC) | 上村・酒井 | | | |
| 18 | L0013 上村 岳斗(諸の木TC) | 62 | | | |
| | K0021 酒井 信太郎(諸の木TC) | | 上村・酒井 | | |
| 19 | N0001 山田 知宙(春日井PTC) | | 60 | | |
| | M0020 加藤 優一(春日井PTC) | 橋本・片山 | | | |
| 20 | K0047 橋本 潤一朗(若鳩ITC) | 62 | | | |
| | L0018 片山 幸輝(若鳩ITC) | | | | |
| 21 | K0029 高村 竜弥(竜美丘TC) | | | | |
| | L0025 道脇 将也(竜美丘TC) | 高村・道脇 | | | |
| 22 | L0052 川添 竜平(アーリーズ) | 63 | | | |
| | M0028 金井 利充(アーリーズ) | | 山本・福森 | | |
| 23 | K0085 山川 理(春日井PTC) | | 60 | | |
| | K0080 井本 幹成(春日井PTC) | 山本・福森 | | | |
| 24 | K0015 山本 怜(WTA蒲郡) | 60 | | | |
| | K0053 福森 諒(WTA蒲郡) | | | 島本・黒澤 | |
| 25 | L0007 杉本 亮太郎(春日井PTC) | | | 60 | |
| | M0001 浜本 高(春日井PTC) | 村田・平岡 | | | |
| 26 | K0046 村田 爵燦(竜美丘TC) | 63 | | | |
| | K0055 平岡 琢也(竜美丘TC) | | 島本・黒澤 | | |
| 27 | K0005 島本 健生(ロングウッド) | | 61 | | |
| | K0011 黒澤 拓磨(西尾LTC) | | | | |

11歳以下女子シングルス



11歳以下女子シングルス



11歳以下女子ダブルス

| | 1R | 2R | 3R | 4R | 5R |
|----|----------------------|-------|-------|-------|-------|
| 1 | K0507 阿部 芳美(竜美丘TC) | | | | |
| | K0503 日野 芙美子(ミズノTC) | | 阿部・日野 | | |
| 2 | K0562 尾関 佑香(アーリーズ) | | 61 | | |
| | K0563 山中 香幸(アーリーズ) | 加藤・木下 | | | |
| 3 | L0511 加藤 早織(ロングウッド) | 50RET | | 阿部・日野 | |
| | L0510 木下 夏芽(ウィルTA) | | | 75 | |
| 4 | K0519 新里 萌々子(春日井PTC) | | 大原・永田 | | |
| | L0508 笹山 理央(春日井PTC) | | | | |
| 5 | K0520 大原 世梨奈(茨木TC) | | 60 | | |
| | M0503 永田 杏里(茨木TC) | | | | 阿部・日野 |
| 6 | M0501 安井 愛乃(春日井PTC) | | | | 62 |
| | M0506 新里 菜々子(春日井PTC) | | 川合・山本 | | |
| 7 | L0533 宮越 香帆(アーリーズ) | | 61 | | |
| | M0517 近藤 真未(アーリーズ) | 川合・山本 | | | |
| 8 | K0515 川合 明日佳(チェリーTC) | 60 | | | |
| | K0506 山本 梓(ヒスタウエルテ) | | | 川合・山本 | |
| 9 | N0503 野々山 遥香(春日井PTC) | | | 63 | |
| | M0513 土田 菜々子(春日井PTC) | 小黒・村瀬 | | | |
| 10 | L0516 小黒 江莉果(h2ETA) | 61 | | | |
| | K0539 村瀬 遥香(h2ETA) | | 脇田・平松 | | |
| 11 | L0501 脇田 有梨花(チェリーTC) | | 60 | | |
| | K0512 平松 紗采(スポーツTA) | | | | 服部・鈴木 |
| 12 | L0503 伊藤 日和(竜美丘TC) | | | | 61 |
| | M0504 阿部 宏美(竜美丘TC) | | 伊藤・阿部 | | |
| 13 | L0526 安井 志保美(ロングウッド) | | 61 | | |
| | L0527 鐘江 美帆(ロングウッド) | 杉本・小栗 | | | |
| 14 | K0518 杉本 遥(チェリーTC) | 60 | | | |
| | K0510 小栗 杏香(チェリーTC) | | | 山田・伊藤 | |
| 15 | L0521 恒川 真穂(インドアー宮) | | | 63 | |
| | K0517 谷 日登美(インドアー宮) | 恒川・谷 | | | |
| 16 | L0502 大村 舞(CIAO TC) | 62 | | | |
| | M0508 溝田 萌(CIAO TC) | | 山田・伊藤 | | |
| 17 | K0508 山田 綾香(春日井PTC) | | 60 | | |
| | L0507 伊藤 里奈(春日井PTC) | | | | 服部・鈴木 |
| 18 | K0529 山本 弥輝(西尾LTC) | | | | 62 |
| | K0546 寺園 文音(西尾LTC) | | 山本・寺園 | | |
| 19 | K0560 伊東 香織(茨木TC) | | 64 | | |
| | L0518 小林 央奈(茨木TC) | 小林・安井 | | | |
| 20 | L0509 小林 萌(ロングウッド) | 62 | | | |
| | L0522 安井 汐音(木曾川LTC) | | | 服部・鈴木 | |
| 21 | K0555 松本 美花(チェリーTC) | | | 61 | |
| | K0538 井上 千夏(チェリーTC) | 鈴木・荻巢 | | | |
| 22 | L0517 鈴木 仁千佳(茨木TC) | 62 | | | |
| | M0509 荻巢 紗永(茨木TC) | | 服部・鈴木 | | |
| 23 | K0509 服部 彩(ケンズTS) | | 60 | | |
| | K0504 鈴木 麻緒(ミズノTC) | | | | |

17歳以下男子シングルス本戦

| | 1R | 2R | 3R | 4R | 5R |
|----------|----------------|-------|-------|-------|-----|
| 1 E1137 | 古田 陸人(名古屋高) | 古田 | | | |
| 2 E0224 | 岩田 陽介(名古屋高) | 60 | 古田 | | |
| 3 E0053 | 掘 真人(春日井南高) | 桑原 | 63 | | |
| 4 F0004 | 桑原 貫太(誉高等学校) | 62 | | 古田 | |
| 5 F0003 | 井上 実(名古屋高) | 井上 | | 62 | |
| 6 E0091 | 太田 潤(名経大市邨高) | 64 | 伊藤 | | |
| 7 E0089 | 田中 裕一郎(刈谷TP) | 伊藤 | 64 | | |
| 8 F0053 | 伊藤 勇貴(名経大市邨高) | 61 | | | 古田 |
| 9 F0068 | 中山 遼太(名古屋高) | 中山 | | | 64 |
| 10 G0050 | 金澤 康斗(愛工大名電高) | 63 | 中山 | | |
| 11 E0164 | 竹内 航代(桜丘高) | 竹内 | 61 | | |
| 12 E0002 | 木村 光希(名経大市邨高) | 76(1) | | 渡辺 | |
| 13 E0041 | 三田 圭輔(名古屋高) | 三田 | | 76(5) | |
| 14 F0011 | 杉崎 平(桜丘高) | 61 | 渡辺 | | |
| 15 F0016 | 松原 大地(桜丘高) | 渡辺 | 62 | | |
| 16 G0005 | 渡辺 将司(名経大市邨高) | 61 | | | 古田 |
| 17 F0009 | 中川 航(名古屋高) | 中川 | | | 61 |
| 18 F0005 | 亀井 竣介(新川高) | 63 | 中川 | | |
| 19 E0011 | 小林 研太(桜丘高) | 谷本 | 76(5) | | |
| 20 G0011 | 谷本 真人(名古屋高) | 60 | | 中川 | |
| 21 E0030 | 西口 康治(桜丘高) | 西口 | | 62 | |
| 22 F0056 | 稲熊 元紀(向陽高) | 63 | 吉川 | | |
| 23 E0322 | 笹倉 義史(愛工大名電高) | 吉川 | 64 | | |
| 24 E0001 | 吉川 竜平(名古屋高) | 60 | | | 世古口 |
| 25 E0136 | 世古口 知也(名経大市邨高) | 世古口 | | | 75 |
| 26 G0042 | 服部 啓太(向陽高) | 63 | 世古口 | | |
| 27 F0006 | 宮脇 駿(名古屋高) | 岡本 | 75 | | |
| 28 F0256 | 岡本 尚也(名経大市邨高) | 75 | | 世古口 | |
| 29 F0067 | 片平 和宏(名古屋高) | 片平 | | 64 | |
| 30 E0012 | 船橋 主(名経大高蔵高) | 75 | 小枝 | | |
| 31 F0018 | 長沼 翔太(名経大市邨高) | 小枝 | 63 | | |
| 32 E0035 | 小枝 明史(名経大市邨高) | 60 | | | |

| | | |
|------|----|-------|
| 3位決定 | 渡辺 | 渡辺 |
| | 中川 | 75 |
| 5位決定 | 中山 | 中山 |
| | 吉川 | 75 |
| | 伊藤 | 小枝 |
| | 小枝 | 64 |
| 7位決定 | 吉川 | 伊藤 |
| | 伊藤 | 64 |
| | | 76(3) |

17歳以下男子ダブルス本戦

| | 1R | 2R | 3R | 4R |
|----------|----------------|--------|--------|--------|
| 1 E1137 | 古田 陸人(名古屋高) | | | |
| F0009 | 中川 航(名古屋高) | 古田・中川 | | |
| 2 G0050 | 金澤 康斗(愛工大名電高) | 62 | | |
| G0096 | 田中 芳治(愛工大名電高) | | 古田・中川 | |
| 3 F0068 | 中山 遼太(名古屋高) | | 63 | |
| G0011 | 谷本 真人(名古屋高) | 杉崎・竹内 | | |
| 4 F0011 | 杉崎 平(桜丘高) | 63 | | |
| E0164 | 竹内 航代(桜丘高) | | | 古田・中川 |
| 5 E0030 | 西口 康治(桜丘高) | | | 62 |
| E0011 | 小林 研太(桜丘高) | 谷口・小林 | | |
| 6 E0243 | 酒井 亮貴(名古屋高) | 64 | | |
| E0228 | 加藤 大貴(名古屋高) | | 片平・井上 | |
| 7 F0012 | 加藤 嘉浩(知立東高) | | 63 | |
| E0089 | 田中 裕一郎(刈谷TP) | 片平・井上 | | |
| 8 F0067 | 片平 和宏(名古屋高) | 61 | | |
| F0003 | 井上 実(名古屋高) | | | 古田・中川 |
| 9 E0035 | 小枝 明史(名経大市邨高) | | | 62 |
| E0136 | 世古口 知也(名経大市邨高) | 小枝・世古口 | | |
| 10 E0012 | 船橋 主(名経大高蔵高) | 63 | | |
| F0030 | 川上 竜司(名経大高蔵高) | | 小枝・世古口 | |
| 11 F0004 | 桑原 貫太(誉高等学校) | | 63 | |
| F0212 | 山口 平(誉高等学校) | 岡本・木村 | | |
| 12 F0256 | 岡本 尚也(名経大市邨高) | 63 | | |
| E0002 | 木村 光希(名経大市邨高) | | | 伊藤・渡辺 |
| 13 E0001 | 吉川 竜平(名古屋高) | | | 64 |
| E0041 | 三田 圭輔(名古屋高) | 吉川・三田 | | |
| 14 E0091 | 太田 潤(名経大市邨高) | 60 | | |
| E0149 | 藤川 輝昭(名経大市邨高) | | 伊藤・渡辺 | |
| 15 E0181 | 島田 直弥(名古屋高) | | 76(4) | |
| E0029 | 豊島 崇稔(名古屋高) | | | 3位決定 |
| 16 F0053 | 伊藤 勇貴(名経大市邨高) | 伊藤・渡辺 | | 片平・井上 |
| G0005 | 渡辺 将司(名経大市邨高) | 63 | | 小枝・世古口 |
| | | | | 63 |

17歳以下女子シングルス本戦

| | 1R | 2R | 3R | 4R | 5R |
|----|-----------------------|----|----|----|------|
| 1 | F0509 山崎 香織 (名経大高蔵高) | 山崎 | | | |
| 2 | G0588 呉山 菜梨 (南山高女子) | 61 | 山崎 | | |
| 3 | F0513 岩本 亜梨沙 (中京大中京高) | 岩本 | 61 | | |
| 4 | F0530 鈴木 彩乃 (名経大市邨高) | 60 | | 山崎 | |
| 5 | E0533 本田 咲季 (名経大市邨高) | 本田 | | 62 | |
| 6 | F0619 松浦 彩乃 (名女大高) | 62 | 本田 | | |
| 7 | F0517 金森 真里 (名経大市邨高) | 石田 | 75 | | |
| 8 | E0515 石田 真梨 (金城学院高) | 63 | | 山崎 | |
| 9 | E0537 今西 奈津美 (名経大高蔵高) | 今西 | | 62 | |
| 10 | E0512 石井 友梨 (椙山高) | 60 | 武井 | | |
| 11 | F0507 武井 美樹 (名経大市邨高) | 武井 | 64 | | |
| 12 | E0897 島田 優 (名古屋国際高) | 61 | | 高松 | |
| 13 | F0503 高松 奈央 (江南高) | 高松 | | 61 | |
| 14 | E0554 森田 美奈 (名女大高) | 62 | 高松 | | |
| 15 | E0715 丸谷 花織 (南山国際高) | 中西 | 60 | | |
| 16 | E0537 中西 彩梨 (名経大市邨高) | 61 | | 山崎 | |
| 17 | F0512 吉富 愛子 (椙山高) | 吉富 | | 62 | |
| 18 | F0574 稲吉 里香 (桜丘高) | 60 | 吉富 | | |
| 19 | E0507 池田 遼子 (南山高女子) | 能登 | 62 | | |
| 20 | F0516 能登 美穂 (日進西高) | 61 | | 吉富 | 3位決定 |
| 21 | E0521 西尾 泉紀 (名経大市邨高) | 西尾 | | 63 | 高松 |
| 22 | F0529 稲垣 志織 (至学館高) | 61 | 春山 | | 西尾 |
| 23 | F0573 加藤 杏菜 (名経大市邨高) | 春山 | 62 | | 64 |
| 24 | F0510 春山 奈美 (椙山高) | 62 | | 吉富 | 5位決定 |
| 25 | F0527 菅原 愛理 (名経大市邨高) | 菅原 | | 62 | 本田 |
| 26 | F0635 松岡 玲奈 (東海学園高) | 60 | 大塚 | | 武井 |
| 27 | F0549 村上 文香 (愛知啓成高) | 大塚 | 63 | | 60 |
| 28 | E0527 大塚 しほ (名経大高蔵高) | 62 | | 西尾 | 春山 |
| 29 | E0580 貝崎 杏子 (金城学院高) | 古崎 | | 63 | 大塚 |
| 30 | F0502 古崎 帆乃香 (椙山高) | 62 | 西尾 | | 64 |
| 31 | G0571 大北 瑞季 (木曾川LTC) | 西尾 | 64 | | 7位決定 |
| 32 | E0501 西尾 友里 (名経大市邨高) | 60 | | | 本田 |
| | | | | | 春山 |
| | | | | | 62 |

17歳以下女子ダブルス本戦

| | 1R | 2R | 3R | 4R |
|----|-----------------------|-------|-------|-------|
| 1 | F0516 能登 美穂 (日進西高) | | | |
| | F0512 吉富 愛子 (椙山高) | 能登・吉富 | | |
| 2 | E0578 萩田 朋己 (名経大高蔵高) | 64 | 能登・吉富 | |
| | F0503 高松 奈央 (江南高) | | 62 | |
| 3 | E0512 石井 友梨 (椙山高) | | 古崎・春山 | |
| | E0582 牧 千紘 (椙山高) | 古崎・春山 | | |
| 4 | F0502 古崎 帆乃香 (椙山高) | 61 | | 能登・吉富 |
| | F0510 春山 奈美 (椙山高) | | | 61 |
| 5 | E0578 萩田 朋己 (名経大高蔵高) | | | |
| | E0527 大塚 しほ (名経大高蔵高) | 萩田・大塚 | | |
| 6 | F0549 村上 文香 (愛知啓成高) | 63 | 萩田・大塚 | |
| | F0593 池田 ひらり (愛知啓成高) | | 62 | |
| 7 | F0574 稲吉 里香 (桜丘高) | | | |
| | F0575 稲吉 里保 (桜丘高) | 金森・鈴木 | | |
| 8 | F0517 金森 真里 (名経大市邨高) | 61 | | 能登・吉富 |
| | F0530 鈴木 彩乃 (名経大市邨高) | | | 75 |
| 9 | E0501 西尾 友里 (名経大市邨高) | | | |
| | E0530 中西 彩梨 (名経大市邨高) | 西尾・中西 | | |
| 10 | E0720 山下 彩花 (名女大高) | 62 | | |
| | E0723 水井 井縁 (名女大高) | | 西尾・中西 | |
| 11 | F0564 酒井田 杏奈 (名経大高蔵高) | | 62 | |
| | F0669 伊藤 帆乃香 (名経大高蔵高) | 石田・立松 | | |
| 12 | E0515 石田 真梨 (金城学院高) | 60 | | 今西・山崎 |
| | E0601 立松 智香 (金城学院高) | | | 60 |
| 13 | E0533 本田 咲季 (名経大市邨高) | | | |
| | F0507 武井 美樹 (名経大市邨高) | 本田・武井 | | |
| 14 | E0521 西尾 泉紀 (名経大市邨高) | 63 | | 今西・山崎 |
| | F0527 菅原 愛理 (名経大市邨高) | | 64 | |
| 15 | F0573 加藤 杏菜 (名経大市邨高) | | | 3位決定 |
| | F0506 後藤 祐香 (名経大市邨高) | 今西・山崎 | | 萩田・大塚 |
| 16 | E0537 今西 奈津美 (名経大高蔵高) | 61 | | 西尾・中西 |
| | F0509 山崎 香織 (名経大高蔵高) | | | 64 |

15歳以下男子シングルス本戦

| | | | | | | |
|---|-------|----------------|---|-----|-------|----------|
| 1 | G0026 | 中村 充 (覚王山TC) | Ⓐ | 中村 | | |
| 2 | H0031 | 伊藤 琢也 (名経大市邨中) | Ⓑ | W.0 | 中村 | |
| 3 | G0007 | 中西 一仁 (ミズノTC) | Ⓒ | 鈴木 | 63 | 山田 63 |
| 4 | G0040 | 鈴木 純 (ミズノTC) | Ⓓ | 61 | | |
| 5 | G0013 | 山田 晃大 (KOMADA) | Ⓔ | 山田 | | 山田 63 |
| 6 | H0018 | 江坂 啓 (西尾LTC) | Ⓕ | W.0 | | |
| 7 | G0087 | 林 聖哉 (名経大市邨中) | Ⓖ | 林 | 41RET | 山田 63 |
| 8 | G0027 | 前川 尚輝 (KTS) | Ⓖ | 63 | | |

15歳以下男子ダブルス本戦

| | | | | | | |
|---|-------|-----------------|---|-------|--|-------------|
| 1 | G0013 | 山田 晃大 (KOMADA) | Ⓐ | 山田・山本 | | 山田・山本 63 |
| | G0024 | 山本 慶太郎 (KOMADA) | | 76(3) | | |
| 2 | G0026 | 中村 充 (覚王山TC) | Ⓑ | | | 山田・山本 63 |
| | G0037 | 安藤 嘉晃 (覚王山TC) | | | | |
| 3 | G0112 | 勝野 颯太 (名古屋高) | Ⓒ | | | 大谷・木村 61 |
| | G0115 | 早稲田 隆司 (名古屋高) | | | | |
| 4 | G0028 | 大谷 拓也 (名経大市邨中) | Ⓓ | 61 | | |
| | G0001 | 木村 元翔 (名経大市邨中) | | | | |

15歳以下女子シングルス本戦

| | | | | | | |
|---|-------|-----------------|---|-------|----|-----------|
| 1 | G0524 | 日比野 菜緒 (名経大高蔵中) | Ⓐ | 日比野 | | 日比野 60 |
| 2 | H0532 | 前田 遥佳 (CIAO TC) | Ⓑ | 76(4) | | |
| 3 | G0522 | 山岸 可奈 (名古屋国際中) | Ⓒ | 山岸 | 60 | 日比野 61 |
| 4 | H0501 | 古崎 真帆里 (TRSA) | Ⓓ | 62 | | |
| 5 | G0520 | 山本 澪 (名経大高蔵中) | Ⓔ | 山本 | | 山本 W.0 |
| 6 | G0519 | 上原 実季 (名経大高蔵中) | Ⓕ | 62 | | |
| 7 | H0513 | 稲垣 希実子 (春日井PTC) | Ⓖ | | | |
| 8 | H0699 | 中村 文香 (KOMADA) | Ⓖ | | | |

15歳以下女子ダブルス本戦

| | | | | | | |
|---|-------|-----------------|---|-------|--|-------------|
| 1 | G0520 | 山本 澪 (名経大高蔵中) | Ⓐ | 田中・長瀬 | | 鈴木・山岸 61 |
| | G0524 | 日比野 菜緒 (名経大高蔵中) | | 62 | | |
| 2 | H0529 | 田中 文彩 (名経大市邨中) | Ⓑ | | | 鈴木・山岸 60 |
| | H0512 | 長瀬 亜美 (名経大高蔵中) | | | | |
| 3 | H0506 | 鈴木 絢賀 (金城学院中) | Ⓒ | | | 鈴木・山岸 60 |
| | G0522 | 山岸 可奈 (名古屋国際中) | | | | |
| 4 | H0516 | 浅野 友貴子 (名経大高蔵中) | Ⓓ | 60 | | |
| | G0519 | 上原 実季 (名経大高蔵中) | | | | |

13歳以下男子シングルス本戦

| | | | | | | |
|---|-------|------------------|---|----|----|-------------|
| 1 | I0005 | 井上 英輝 (佐々JTS) | Ⓐ | 井上 | | 服部 76(5) |
| 2 | I0002 | 吉田 開 (ロングウッド) | Ⓑ | 63 | | |
| 3 | I0010 | 服部 未蘭 (PINTO TC) | Ⓒ | 服部 | 63 | |
| 4 | I0024 | 近藤 多聞 (ルネサンス) | Ⓓ | 63 | | |

13歳以下男子ダブルス本戦

| | | | | | | |
|---|-------|-----------------|---|-------|--|-------------|
| 1 | J0013 | 田中 瞭良 (名経大市邨中) | Ⓐ | 田中・近藤 | | 田中・近藤 61 |
| | I0024 | 近藤 多聞 (ルネサンス) | | 61 | | |
| 2 | I0055 | 早稲倉 峻真 (スポーツTA) | Ⓑ | | | |
| | J0005 | 藪 巧光 (h2 ETA) | | | | |

13歳以下女子シングルス本戦

| | | | | | | |
|---|-------|----------------|---|----|----|----------|
| 1 | I0511 | 平松 詩菜 (スポーツTA) | Ⓐ | 平松 | | 平松 63 |
| 2 | J0501 | 大矢 希 (h2 ETA) | Ⓑ | 64 | | |
| 3 | I0507 | 川瀬 瞳 (名経大高蔵中) | Ⓒ | 渡辺 | 63 | |
| 4 | J0503 | 渡辺 安美 (ミズノTC) | Ⓓ | 61 | | |

13歳以下女子ダブルス本戦

| | | | | | | |
|---|-------|-----------------|---|-------|--|-------------|
| 1 | I0501 | 脇田 菜名花 (名経大市邨中) | Ⓐ | 平松・大矢 | | 平松・大矢 61 |
| | I0507 | 川瀬 瞳 (名経大高蔵中) | | 61 | | |
| 2 | I0511 | 平松 詩菜 (スポーツTA) | Ⓑ | | | |
| | J0501 | 大矢 希 (h2 ETA) | | | | |

11歳以下男子シングルス本戦

| | | | | | | |
|---|-------|----------------|---|----|--|--|
| 1 | K0001 | 千頭 昇平 (チェリーTC) | Ⓐ | 千頭 | | |
| 2 | K0005 | 島本 健生 (ロングウッド) | Ⓑ | 60 | | |

11歳以下女子シングルス本戦

| | | | | | | |
|---|-------|-----------------|---|----|--|--|
| 1 | K0504 | 鈴木 麻緒 (ミズノTC) | Ⓐ | 脇田 | | |
| 2 | L0501 | 脇田 有梨花 (チェリーTC) | Ⓑ | 63 | | |

シード順位表

17歳以下男子シングルス本戦

- 1 古田 陸人(名古屋高)
- 2 小枝 明史(名経大市邨高)
- 3 中川 航(名古屋高)
- 4 渡辺 将司(名経大市邨高)
- 5 中山 遼太(名古屋高)
- 6 吉川 竜平(名古屋高)
- 7 世古口 知也(名経大市邨高)
- 8 伊藤 勇貴(名経大市邨高)

17歳以下女子シングルス本戦

- 1 山崎 香織(名経大高蔵高)
- 2 西尾 友里(名経大市邨高)
- 3 吉富 愛子(椙山女学園高)
- 4 中西 彩梨(名経大市邨高)
- 5 今西 奈津美(名経大高蔵高)
- 6 春山 奈美(椙山女学園高)
- 7 菅原 愛理(名経大市邨高)
- 8 石田 真梨(金城学院高)

11歳以下男子シングルス本戦

- 1 千頭 昇平(チェリーTC)
- 2 大窪 広海(刈谷TP)
- 3 黒澤 拓磨(西尾LTC)
- 4 吉田 篤司(チェリーTC)
- 5 小久井 健将(竜美丘TC)
- 6 島本 健生(ロングウッド)
- 7 中尾 優作(西尾LTC)
- 8 沖本 東樹(h2ETA)

17歳以下男子ダブルス本戦

- 1 古田 陸人(名古屋高)
- 1 中川 航(名古屋高)
- 2 伊藤 勇貴(名経大市邨高)
- 2 渡辺 将司(名経大市邨高)
- 3 小枝 明史(名経大市邨高)
- 3 世古口 知也(名経大市邨高)
- 4 片平 和宏(名古屋高)
- 4 井上 実(名古屋高)

17歳以下女子ダブルス本戦

- 1 能登 美穂(日進西高)
- 1 吉富 愛子(椙山女学園高)
- 2 今西 奈津美(名経大高蔵高)
- 2 山崎 香織(名経大高蔵高)
- 3 西尾 友里(名経大市邨高)
- 3 中西 彩梨(名経大市邨高)
- 4 金森 真里(名経大市邨中)
- 4 鈴木 彩乃(名経大市邨中)

11歳以下男子ダブルス本戦

- 1 千頭 昇平(チェリーTC)
- 1 大窪 広海(刈谷TP)
- 2 島本 健生(ロングウッド)
- 2 黒澤 拓磨(西尾LTC)

15歳以下男子シングルス本戦

- 1 中村 充(覚王山TC)
- 2 鈴木 悠暉(覚王山TC)
- 3 山田 晃大(KOMADA)
- 4 鈴木 純(ミズノTC)
- 5 山本 慶太郎(KOMADA)
- 6 江坂 啓(西尾LTC)
- 7 林 聖哉(名経大市邨中)
- 8 安藤 嘉晃(覚王山TC)

15歳以下女子シングルス本戦

- 1 日比野 菜緒(名経大高蔵中)
- 2 中村 文香(KOMADA)
- 3 山本 滯(名経大高蔵中)
- 4 古崎 真帆里(T.R.S.A.)
- 5 山岸 加奈(名古屋国際中)
- 6 上原 実季(名経大高蔵中)
- 7 吉川 桃加(NITC)
- 8 前田 遥佳(CIAOTC)

11歳以下女子シングルス本戦

- 1 鈴木 麻緒(ミズノTC)
- 2 野中 光(CROSSROAD)
- 3 脇田 有梨花(チェリーTC)
- 4 阿部 宏美(竜美丘TC)
- 5 日野 芙美子(ミズノTC)
- 6 伊藤 日和(竜美丘TC)
- 7 山本 梓(ヒスタウエルテ)
- 8 服部 彩(ケンズTS)

15歳以下男子ダブルス本戦

- 1 中村 充(覚王山TC)
- 1 鈴木 悠暉(覚王山TC)
- 2 山田 晃大(KOMADA)
- 2 鈴木 純(ミズノTC)
- 3 山本 慶太郎(KOMADA)
- 3 江坂 啓(西尾LTC)
- 4 林 聖哉(名経大市邨中)
- 4 安藤 嘉晃(覚王山TC)

15歳以下女子ダブルス本戦

- 1 山本 滯(名経大高蔵中)
- 1 日比野 菜緒(名経大高蔵中)
- 2 上原 実季(名経大高蔵中)
- 2 浅野 友貴子(名経大高蔵中)
- 3 鈴木 絢賀(金城学院中)
- 3 山岸 加奈(名古屋国際中)
- 4 水野 都(名古屋国際中)
- 4 千葉 南奈(名古屋国際中)

11歳以下女子ダブルス本戦

- 1 日野 芙美子(ミズノTC)
- 1 阿部 芳美(竜美丘TC)
- 2 服部 彩(ケンズTS)
- 2 鈴木 麻緒(ミズノTC)

13歳以下男子シングルス本戦

- 1 井上 英輝(佐々JTS)
- 2 加藤 大貴(ロングウッド)
- 3 服部 未蘭(PINTOTC)
- 4 折井 勇太(ロングウッド)
- 5 吉田 開(ロングウッド)
- 6 鷹田 祐京(名古屋中)
- 7 近藤 多聞(ルネサンス)
- 8 田中 瞭良(名経大市邨中)

13歳以下女子シングルス本戦

- 1 平松 詩菜(スポーツTA)
- 2 脇田 菜名花(名経大市邨中)
- 3 河野 由奈(ミズノTC)
- 4 大矢 希(h2ETA)
- 5 高松 千晶(ミズノTC)
- 6 川瀬 瞳(名経大高蔵中)
- 7 吉富 夢子(KOMADA)
- 8 小出 実奈(CIAOTC)

13歳以下男子ダブルス本戦

- 1 吉田 開(ロングウッド)
- 1 井上 英輝(佐々JTS)
- 2 鷹田 祐京(名古屋中)
- 2 三品 湧作(チェリーTC)
- 3 加藤 大貴(ロングウッド)
- 3 折井 勇太(ロングウッド)
- 4 荻巢 寛也(茨木TC)
- 4 高山 勇伍(茨木TC)

13歳以下女子ダブルス本戦

- 1 川瀬 瞳(名経大高蔵中)
- 1 脇田 菜名花(名経大市邨中)
- 2 大矢 希(h2ETA)
- 2 平松 詩菜(h2ETA)
- 3 吉富 優子(KOMADA)
- 3 林 彩子(KOMADA)
- 4 小出 佳奈(CIAOTC)
- 4 小出 実奈(CIAOTC)

S・C・U (Solo Chair-Umpire)

ソロ・チェアアンパイヤーシステムとは、ラインズマンがつかない、主審一人による試合ですが従来の敗者審判制度とは異なるものです。SCU システムとは・・・。

(1) ラインコールは選手自身が行う。(セルフジャッジである。)

— [参考] セルフジャッジの試合での選手の義務 —

- ・ ネットより自分の側に関する判定を行う。
(アウトまたはフォールトは大きな声と片手をはっきりあげるジェスチュアとで相手にわかるようにする。)

[注意事項]

- ・ 「疑わしきは相手に有利に」を原則とする。したがって
 - ① 自分で判定できなかったときは、そのボールはグッド (イン) である。
 - ② ダブルスではペアーの一方がコールすればそれが最終であるが、ペアで判定が異なった場合は相手に有利なほうが最終の判定である。
- ・ サービスのレットは、レシーブ側がレットをコールすればそれが最終の判定である。

- ・ 選手は、ボールがインかアウトかの判定に、SCU の助けを借りることはできない。

(2) SCU の任務・権限

- ① (スコアをつけ) スコアをアナウンスする。
- ② 選手の判定が明らかに間違いであると判断したときは、判定の変更またはプレーのやり直しを命じる (オーバールールする) ことができる。そのとき・・・。
 - ・ 「アウト」「フォールト」のコールを SCU によってオーバールールされたときは、ボールを返球したかどうかに関係なく、そのプレーヤーは失点する。
 - ・ 明らかにアウトのボールをプレーしたとき、SCU は「アウト」をコールする。
- ③ 明らかなフットフォールと、サービスレット、ノットアップ、ネットタッチ、またはその他のファールショットのコールをする。
- ④ 行為とプレー続行に関する規則を厳守させる。

— [参考] スコアのアナウンスの仕方 (A と B との①セットマッチを例として) —

- 1) 試合開始 『1 (ワン) set, A to serve, Ready (レディ) ? Play !』
- 2) サービスレット 『Let! First (second) service (サービス)』
- 3) 第 1 ゲームを A が取って終了 『Game A, First (ファースト) Game』
- 4) 第 5 ゲームを A が取り、3-2 で B がリードしている 『Game A, B leads (リーズ) 3-2 (スリー トゥ)』
- 5) 第 6 ゲームを A が取り、3 オールとなった 『Game A, 3 (スリー) all』
- 6) 第 12 ゲームを B が取り、6-6 で A のサーブで始まるタイブレイクになった 『Game B, B all, Tie-Break (タイブレイク) , A to serve』
- 7) 7-6 で A が勝って試合終了 『Game, set and match (マッチ) A, 7-6 (セブン シックス)』