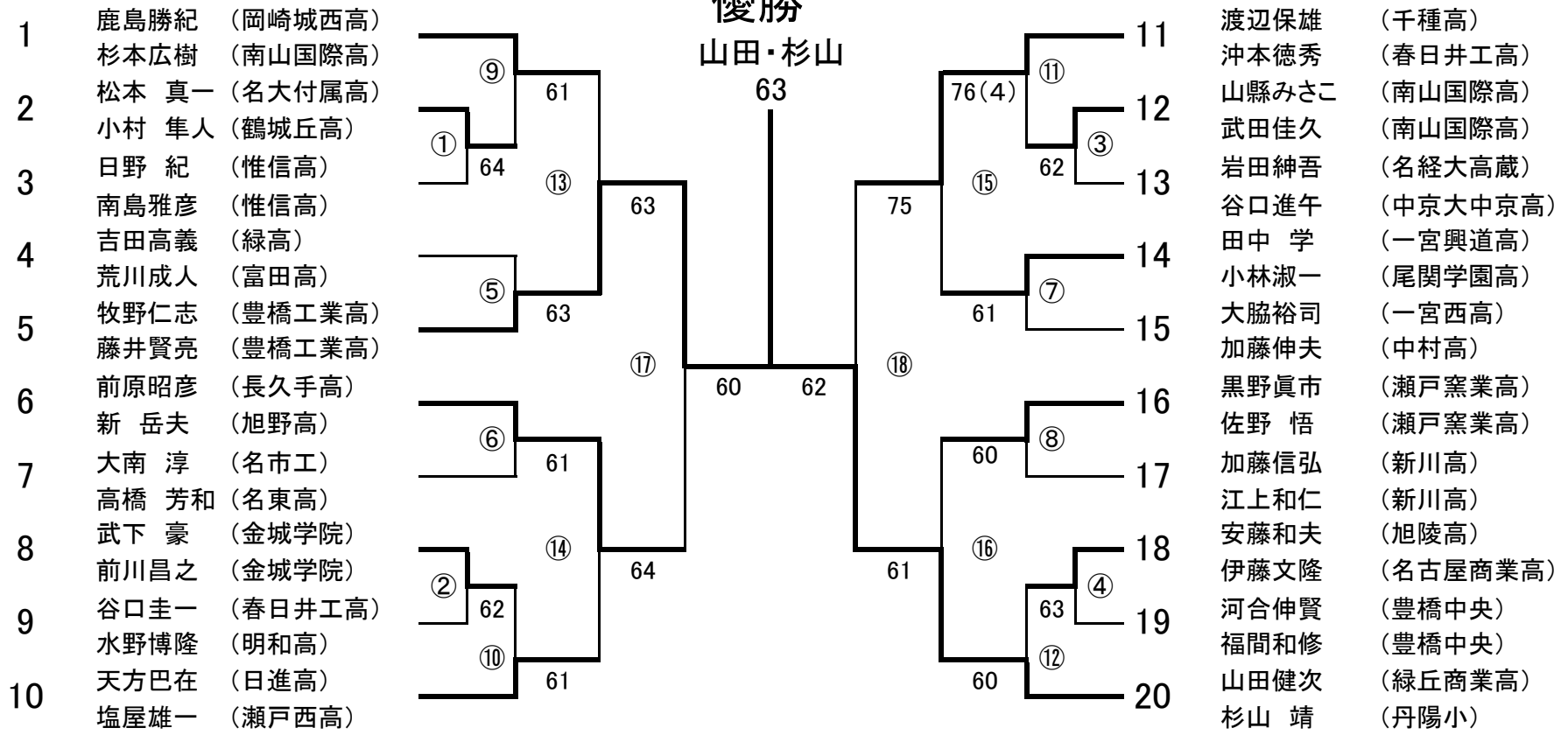


第38回 ダンロップ杯 愛知県教職員テニス大会

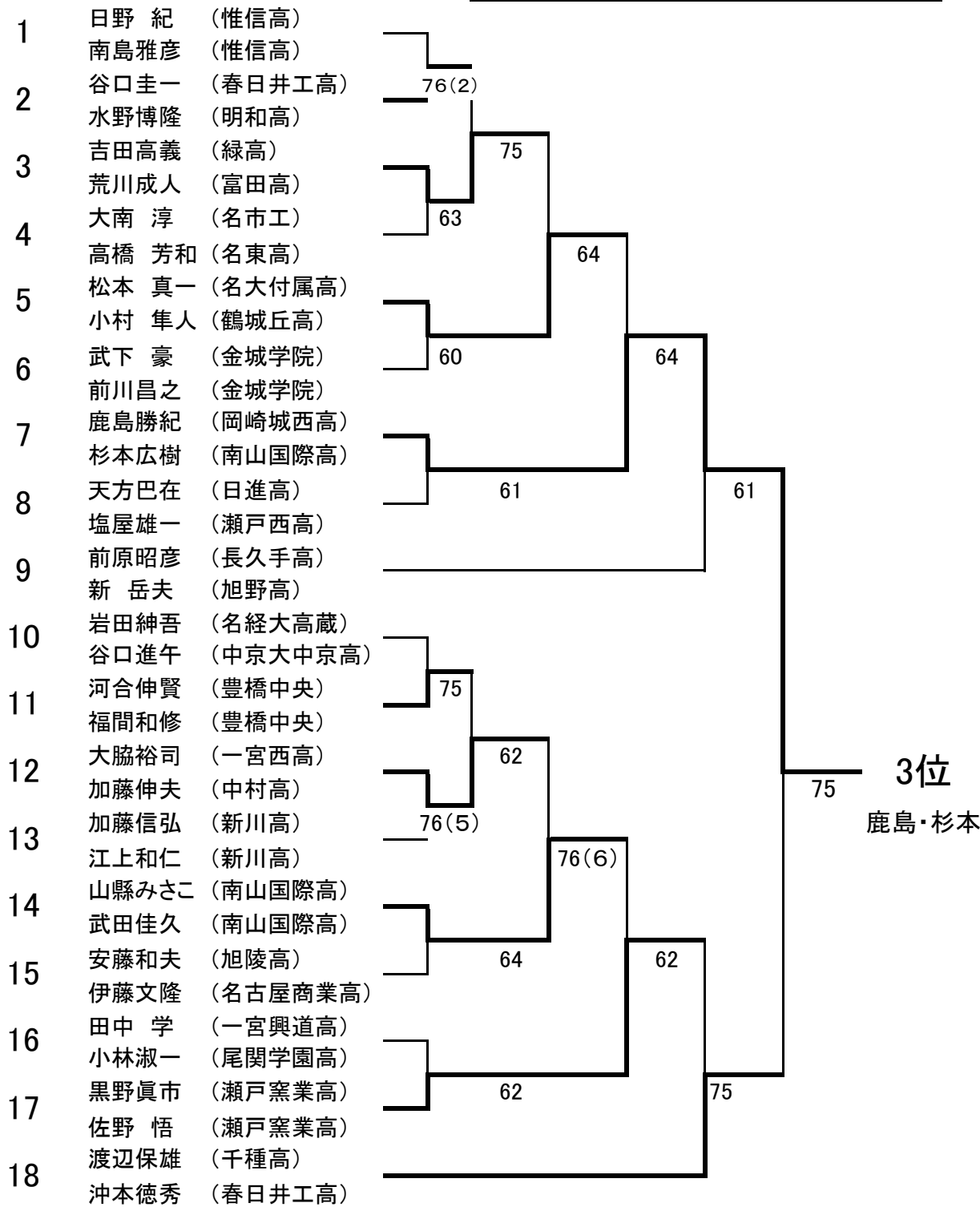
口論義運動公園コート
2008/8/16

メイントロ

優勝



フィードインコンソレーション



注意事項

1. トーナメントは、すべて1セットマッチ(6-6後タイブレーク)とします。
2. 今年もハンディキャップは、男性がサービスで女性がレシーブの場合、サービスは一本のみ(ファーストのみ)とします。
3. 試合前の練習…サービス4本でお願いします。
4. 愛知県教職員のテニス愛好家の為の大会です。大会がよりスムーズに進行しますよう、ご協力お願いいたします。

