

第21回(平成20年)愛知県ジュニア新人テニス大会

- 【主催】 愛知県テニス協会 (〒464-0836) 名古屋市千種区菊坂町2-2 シャトレタカギ3A
TEL 052-751-0639
- 【協賛】 (株)ダンロップスポーツ
- 【会場】 口論義運動公園テニスコート、志段味スポーツランドテニスコート、各校テニスコート
- 【レフェリー】 土田 豊彦
- 【アシスタントレフェリー】 多和田守克・木下洋子・豊田真理子・福嶋喜美子・坂井繁之・中筋敏文・西尾崇
- 【各校コート役員】 市邨: 若林勇希 金城中: 小坂橋秀行 至学館: 多和田宗男 聖霊: 長谷川照明
高蔵: 岩田勇希 東海: 宮田訓好 名国際: 沢登洋 名経大: 土田豊彦
- 【口論義・志段味役員】 愛知県競技委員

【日程】

	7/25(金)	7/26(土)	7/27(日)	7/28(月)	7/29(火)
口論義運動公園 (グリーンサンド)		16歳以下男子 A・E 1R～ 8:30 2R～ 9:30 引き続き3R以降	16歳以下男子 F・G 1R～ 8:30 2R～ 9:30 引き続き3R以降	14歳以下男子 A・E・G・H 8:30	16歳以下男女 残り 8:30
志段味スポーツラ ンド (オムニ)	12歳以下男子 1R～ 9:15 2R～ 10:00 引き続き3R以降	12歳以下女子 1R～ 9:15 2R～ 10:00 引き続き3R以降	12歳以下男女 残り 9:15		14歳以下男女 残り 9:15
金城学院中 (オムニ)	14歳以下女子 C・D 1R～ 9:00 2R～ 10:00 引き続き3R以降	14歳以下女子 F・H 1R～ 9:00 2R～ 10:00 引き続き3R以降			
至学館高 (グリーンサンド)	16歳以下女子 C(1～23) 1R～ 9:00 2R～ 9:30 引き続き3R以降	16歳以下女子 C(24～47) 1R～ 9:00 2R～ 9:30 引き続き3R以降	16歳以下女子 E(1～23) 1R～ 9:00 2R～ 9:30 引き続き3R以降	16歳以下女子 E(24～47) 1R～ 9:00 2R～ 9:30 引き続き3R以降	
聖霊中・高 (グリーンサン ド・ハード)	16歳以下女子 A・B 1R～ 9:00 2R～ 10:30 引き続き3R以降	16歳以下女子 D・F 1R～ 9:00 2R～ 10:30 引き続き3R以降	16歳以下女子 G・H 1R～ 9:00 2R～ 10:30 引き続き3R以降	16歳以下女子 7/25～27分 残り 9:00	
東海中・高 (グリーンサン ド・ハード)	16歳以下男子 H(1～47) 1R～ 9:00 2R～ 10:00 引き続き3R以降	16歳以下男子 H(48～93) 1R～ 9:00 2R～ 10:00 引き続き3R以降		16歳以下男子 D(1～47) 1R～ 9:00 2R～ 10:00 引き続き3R以降	
名古屋経済大学 (オムニ・ハード)		14歳以下男子 B・C 9:30	14歳以下男子 D・F 9:30	*それぞれの日程の「1R～」は1Rから試合のある選手、「2R～」は2Rから試合のある選手に該当します。 *勝ち残っている選手は、各会場の本部から明確に指示があるまでは、帰らないようにして下さい。 *異なったサーフィスのコートのある会場では、いずれのサーフィスでも試合を行う。 (例: 1試合目はオムニ、2試合目はハードの場合もあり得る。)	
名経大市邨中・高 (グリーンサンド)	16歳以下男子 B 1R～ 9:00 2R～ 10:30 引き続き3R以降	16歳以下男子 C 1R～ 9:00 2R～ 10:30 引き続き3R以降			
名経大高蔵中・高 (オムニ・ハード)	14歳以下女子 A・B 1R～ 9:00 2R～ 10:00 引き続き3R以降	14歳以下女子 E・G 1R～ 9:00 2R～ 10:00 引き続き3R以降	14歳以下女子 7/25・26分 残り 9:00		
名国際中・高 (ハード)		16歳以下男子 D(48～93) 1R～ 9:00 2R～ 10:00 引き続き3R以降			

【注意事項】

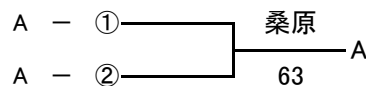
- ☆ 時間厳守。試合開始時刻の10分前までに着替えて、本部に出席を届けること。
- ☆ 試合はすべて1セットマッチ。6オール後タイブレーク。
- ☆ 審判はセルフジャッジ。
- ☆ 試合前の練習はサービス4本とする。
- ☆ 服装はJTAテニスルールブックによる。(色は自由。ロゴマークのサイズと数に注意。)
※シャツは必ず襟つきのポロシャツを着用すること。Tシャツの着用は不可。
- ☆ 各コート控えの選手を放送で呼び出すので、放送の聞こえる場所で待機すること。最初の呼び出しから5分間で3回呼び出しをしても本部に来ない選手は棄権となる。
- ☆ セットボール2個のうち、1個は勝者がスコアの報告とともに本部に届ける。残りの1個は敗者の持ち帰り。
- ☆ 雨天等の場合、各コートの役員の指示を受けること。電話での問い合わせは受け付けない。
- ☆ 日程は試合の進行状況、天候、コートコンディション等により変更する場合がある。
- ☆ 使用球はダンロップフォート。
- ☆ ゴミ等は各自持ち帰ること。
- ☆ 暴風警報発令の場合は、以下の通りに対応する。
(1)暴風警報解除2時間後に試合を開始する。(例: 午前7時に解除の場合、午前9時に試合開始。)
(2)午前10時01分以降に暴風警報解除の場合は、その日の試合は中止。

男子16歳以下シングルス

	1R	2R	3R	4R	5R	6R
1 F0004 桑原 貴太(CIAO TC)			桑原			
2 E2038 宮田 貴文(丹羽高)		宮田	60	桑原		
3 E1305 中野 基(半田工高)		61		60		
4 E2218 出水 信人(愛知工高)			出水			
5 E1142 八木 竣哉(知立東高)			61		桑原	
6 F0139 今泉 力(竜美丘TC)			今泉		60	
7 E1310 武馬 拓也(江南高)		武馬	63			
8 F0480 阪本 大地(瀬戸北高)		62		南		
9 F0435 楠 巧季(若宮商高)		澤田		64		
10 E1277 澤田 世識(大府高)		63	南			
11 E0422 南 宏貴(東海学園高)			62			桑原
12 F0156 高林 凌(豊橋桜丘中)			高林		61	
13 E1361 山口 和哉(北高)		加藤	61			
14 E0443 加藤 弘往(西陵高)		60		水野		
15 E1341 柴田 康暉(春日井高)		水野		62		
16 E0015 水野 翔太(名城大附高)		64	水野			
17 F0111 古田 大揮(旭野高)			61		柘植	
18 E0200 関本 亮太(春日井高)			新美		75	
19 E0165 新美 恭(南山高男子)		新美	62			
20 G0325 大西 敦士(千種中)		62		柘植		
21 E2131 佐藤 寛之(明和高)		加藤		64		
22 F0237 加藤 瞬(東海中)		62	柘植			
23 E0384 柘植 克己(南山国際高)			64			桑原
24 E0062 穂積 凌平(愛工大名電)			穂積		60	A-①
25 F0265 水野 拓陽(大成中)		水野	60			
26 F0443 中村 広大(北高)		64		穂積		
27 E1264 桜井 雄規(中京大中京)		藤井		60		
28 F0406 藤井 直也(瀬戸西高)		76(3)	岩瀬			
29 E2177 岩瀬 英之(愛知高)			62		穂積	
30 E1476 赤尾 直哉(豊橋東高)			増田		60	
31 E2005 藤原 竜也(向陽高)		増田	W.O			
32 F0385 増田 一樹(旭野高)		62		増田		
33 E2154 小塚 丈稔(富田高)		青木		62		
34 E1415 青木 崇浩(愛工大名電)		W.O	持永			
35 E0275 持永 亮(東海高)			62			杉本
36 E0150 杉本 真二郎(明和高)			杉本		63	
37 E2024 戸田 祐(長久手高)		吉川	61			
38 F1044 吉川 無我(菊里高)		60		杉本		
39 F0315 安藤 聡一郎(南山中男子)		長坂		60		
40 F0421 長坂 俊幸(大府高)		62	長坂			
41 E1432 川口 将平(東海学園高)			61		杉本	
42 E2206 真嶋 康太(豊明高)			真嶋		62	
43 E1327 原科 大樹(春日井南高)		今村	62			
44 E0295 今村 拓哉(南山国際高)		76(4)		河口		
45 F0488 村田 陽亮(豊橋東高)		河口		62		
46 F0088 河口 翔太(東海中)		63	河口			
47 F0063 粟津 雅耶(豊田JTT)			76(3)			

男子16歳以下シングルス

	1R	2R	3R	4R	5R	6R
48 E0322	笹倉 義史(愛工大名電)		笹倉			
49 E2213	遠山 智行(豊明高)	遠山	60	笹倉		
50 E2025	高木 哲佑(長久手高)	63		60		
51 E2179	高橋 孝輔(愛知高)		尾関			
52 F0261	尾関 宏紀(大成中)		60		笹倉	
53 F0296	安井 悠馬(豊橋桜丘中)		樋口		62	
54 E1342	樋口 賢太(春日井高)	樋口	62			
55 E1359	安藤 豪(北高)	62		木村		
56 E2007	野田 裕司(東邦高)	高倉		60		
57 E2130	高倉 聖治(明和高)	63	木村			
58 E0261	木村 拓馬(東海高)		62			笹倉
59 E0107	宮地 祐太(名古屋国際高)		梅村		75	
60 E1418	梅村 佳樹(愛工大名電)	梅村	W.O			
61 F1045	堀 慎太郎(菊里高)	76(4)		梅村		
62 E1009	寺町 翔多(一宮工高)	木村		63		
63 E2197	木村 祐太(瑞陵高)	W.O	加藤			
64 E2059	加藤 大貴(桜丘高)		62		岩田	
65 F0349	沖 和宏(猪子石中)		深谷		61	
66 F0418	深谷 好汰(大府高)	深谷	64			
67 F0317	伊藤 文人(南山中男子)	61		岩田		
68 F1047	加藤 怜(菊里高)	加藤		60		
69 E1180	笹川 健太(中村高)	W.O	岩田			
70 E0224	岩田 陽介(名古屋高)		60			笹倉
71 G0130	光行 智司(東海中)		光行		62	A-②
72 E2217	高橋 雅大(愛知工高)	吉里	61	光行		
73 E2036	吉里 侑真(丹羽高)	W.O		63		
74 E1444	永田 栄貴(東郷高)		永田			
75 F0188	藤井 玲(桜丘中)		75	光行		
76 E1231	小林 祐太(高蔵寺高)		田中		61	
77 E0203	田中 友規(旭野高)	田中	64			
78 F0495	伊藤 峻志(向陽高)	64		大嶋		
79 E2153	鬼頭 卓也(富田高)	大嶋		61		
80 E1240	大嶋 光貴(瀬戸西高)	60	大嶋			
81 E0045	斯波 和輝(愛工大名電)		63		野嶋	
82 E0433	加茂 朋大(南山高男子)		澤田		61	
83 F1063	中津 雄太(瑞陵高)	澤田	W.O			
84 F0344	澤田 侑樹(いさとSC)	61		土本		
85 E0328	渡邊 大起(南山高男子)	土本		64		
86 F0214	土本 直道(諸の木TC)	75	土本			
87 E1434	古田 智也(東海学園高)		60		野嶋	
88 F0487	岡本 樹(豊橋東高)		糸魚川		60	
89 E0454	糸魚川 亮太(春日井高)	糸魚川	W.O			
90 F0408	松原 祐二郎(中京大中京)	60		野嶋		
91 E0474	肥田 稜平(名城大附高)	肥田		61		
92 E2251	石原 涼太(半田工高)	75	野嶋			
93 F0153	野嶋 剛嗣(豊橋桜丘中)		64			

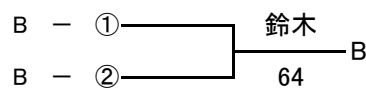


男子16歳以下シングルス

	1R	2R	3R	4R	5R	6R
1 E0078	伊藤 拓哉(インドアー宮)		伊藤			
2 E1323	日和佐 勇希(半田東高)	日和佐	60	伊藤拓		
3 E1144	杉浦 由夫(知立東高)	W.O		60		
4 E1172	伊藤 友貴(中村高)		伊藤			
5 E1012	安田 優(旭野高)		64		伊藤	
6 F0244	上田 泰大(東海中)		太田		62	
7 E2034	織田 将司(丹羽高)	太田	60			
8 E1232	太田 宏司(高蔵寺高)	60		太田		
9 E2219	宮田 匠(愛知工高)	入江		75		
10 E1169	入江 賢(中村高)	61	西尾			
11 E0457	西尾 淳一(春日井高)		60			伊藤
12 E0380	橋本 晃樹(尾関学園)		長沼			63
13 E0167	大原 祥平(南山高男子)	長沼	61			
14 F0018	長沼 翔太(名経大市邨高)	61		長沼		
15 F0496	上田 晶彦(向陽高)	奥田		60		
16 F0438	奥田 崇博(春日井高)	60	奥田			
17 F0159	佐藤 拓弥(山田東中)		62		北角	
18 F0420	安井 雅斗(大府高)		吉田		60	
19 E2256	吉田 圭佑(半田工高)	吉田	61			
20 E1381	植草 堅斗(名城大附高)	W.O		北角		
21 F0399	加藤 伸介(高蔵寺高)	加藤		60		
22 E1477	芳賀 祐一(豊橋東高)	W.O		北角		
23 F0239	北角 一哲(東海中)		61			
24 E0456	辻 陽介(春日井高)		辻			伊藤 B-①
25 E2207	森下 生也(豊明高)	森下	60			62
26 E1241	加藤 滉貴(瀬戸西高)	W.O		辻		
27 E1267	古澤 慎之助(中京大中京)		古澤		60	
28 E0480	沖本 和也(名城大附高)		64		辻	
29 F0462	加藤 薫平(東海学園高)		宮田		60	
30 E2148	宮田 康暉(富田高)	宮田	61			
31 E1355	河合 雄斗(北高)	60		藤澤		
32 E1053	神藤 和史(豊橋東高)	神藤		64		
33 F0134	佐藤 平一(愛知高)	61	藤澤			
34 F0203	藤澤 尚史(名古屋中)		63		辻	
35 F0240	高岡 宏行(東海中)		高岡		75	
36 E2022	深野 祐旭(長久手高)	上田	63			
37 E1417	上田 喬之(愛工大名電)	62		竹内		
38 F1040	竹内 友規(明和高)	竹内		64		
39 F0299	上野 航太(南山中男子)	62	竹内			
40 E2141	小沢 聡市朗(菊里高)		W.O		山本	
41 F0218	大橋 尚悟(名古屋国際中)		太田		61	
42 F0387	太田 裕之(旭野高)	太田	62			
43 E1276	古橋 清貴(大府高)	63		山本		
44 F0263	夫馬 義将(大成中)	山田		61		
45 E1312	山田 浩隆(江南高)	60	山本			
46 E0106	山本 祥永(名古屋高)		61			

男子16歳以下シングルス

	1R	2R	3R	4R	5R	6R
47 F0208	長坂 拓実(名古屋中)		長坂			
48 F0318	田中 健太(南山中男子)	近藤	60	長坂		
49 E1406	近藤 拓(日進西高)	75		61		
50 F0224	浅井 拓也(守山東中)		浅井			
51 E1145	伊藤 慶太郎(知立東高)		W.O		吉田	
52 E1360	蒲 郁 仁(北高)		星野		75	
53 E1377	星野 聖(名城大附高)	星野	60			
54 F0274	森田 光(豊橋桜丘中)	60		吉田		
55 F0278	塩崎 智裕(愛工大附中)	片岡		61		
56 E2216	片岡 篤(愛知工高)	63	吉田			
57 E0004	吉田 健吾(清林館)		60			鈴木
58 G0129	木村 純也(東海中)		稲生			62
59 F0266	林 瑠 偉(NITC)	稲生	61			
60 F0254	稲生 亜斗夢(名経大高蔵中)	W.O		稲生		
61 E1078	荒深 大貴(若宮商高)	河合		62		
62 F0238	河合 祥宏(東海中)	W.O	河合			
63 E2004	西浜 和樹(向陽高)		W.O		鈴木	
64 E2037	北側 明(丹羽高)		北側		61	
65 F0464	植田 悠介(東海学園高)	原	63			
66 E1357	原 良 太(北高)	60		鈴木		
67 E0043	鈴木 雅也(愛知高)	鈴木		64		
68 F0491	櫻木 良輔(山田高)	60	鈴木			
69 E0291	南場 大輔(南山国際高)		63			鈴木
70 F0176	森田 晃生(愛工大附中)		森田			63 B-②
71 E1353	江原 裕紀(北高)	鈴木	62			
72 E1326	鈴木 直弥(半田東高)	63		森田		
73 E2189	三ツ山 智貴(瑞陵高)		牧野	60		
74 F0195	牧野 竣介(名古屋中)		63		森田	
75 F0327	太田 尚正(愛知中)		太田		60	
76 E1166	長谷川 泰亮(名古屋高)	長谷川	64			
77 E1371	吉川 智文(名城大附高)	W.O		松原		
78 F0182	伊藤 大泰(桜丘中)	河野		62		
79 E1262	河野 智哉(中京大中京)	W.O	松原			
80 F0276	松原 晨(愛工大附中)		60			森田
81 E0388	中田 晃輝(尾関学園)		中田			64
82 F1065	吉戸 大二(豊明高)	犬飼	60			
83 E1416	犬飼 庸介(愛工大名電)	64		中田		
84 E2252	江端 健斗(半田工高)	江端		62		
85 E2128	笹月 建吾(明和高)	60	江端			
86 F1049	原 義 貴(富田高)		61		坂	
87 F0405	楠 和 輝(瀬戸西高)		御澤		64	
88 E0170	御澤 祐貴(南山高男子)	御澤	62			
89 E1337	安田 潤平(春日井高)	61		坂		
90 E2253	竹内 舜(半田工高)	竹内		62		
91 F1046	坂本 和津希(菊里高)	62	坂			
92 E0276	坂 英 孝(名古屋国際高)		61			

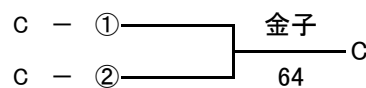


男子16歳以下シングルス

	1R	2R	3R	4R	5R	6R
1 E0091 太田 潤(名経大市邨高)			太田			
2 E1330 永木 幸治(春日井南高)		岩田	61	太田		
3 F0314 岩田 風輝(南山中男子)		63		60		
4 F1072 川崎 翔也(千種中)			梁取			
5 E1171 梁取 啓太(中村高)			63		太田	
6 F0158 吉永 光(ラムTC)			吉永		64	
7 E1376 清田 彰憲(名城大附高)		只	60			
8 E0383 只 皓介(南山国際高)		63		牧原		
9 F0293 大森 將敬(豊橋桜丘中)		大森		63		
10 E1398 古賀 翔太(名経大高蔵高)		64	牧原			
11 F0189 牧原 慶(IWAMOTO)			63			太田
12 F0190 伊藤 智弘(IWAMOTO)			伊藤			61
13 F0478 寺島 圭希(桜台高)		田村	62			
14 F1004 田村 洋介(長久手高)		61		伊藤		
15 E1269 服部 優希(中京大中京)		佐々木		61		
16 E1272 佐々木 拓人(西陵高)		64	北澤			
17 E0079 北澤 崇(明和高)			60		伊藤	
18 E1200 谷口 昌平(旭野高)			谷口		60	
19 F0442 台田 雄樹(北高)		木下	63			
20 E1498 木下 拓也(向陽高)		60		水谷		
21 F0186 高木 勢矢(桜丘中)		水谷		62		
22 E2149 水谷 広大(富田高)		61	水谷陽			
23 E0096 水谷 陽太(旭野高)			61			太田
24 F0271 衛藤 淳(豊田JTT)			衛藤			62 C-①
25 E1141 西野 康平(知立東高)		西野	61			
26 G0134 大野 健太郎(東海中)		75		宮坂		
27 F0419 岩崎 太一(大府高)		安西		62		
28 E1236 安西 悠(瀬戸西高)		75	宮坂			
29 E0334 宮坂 裕之(南山高男子)			63		長谷川	
30 E1465 原田 真吾(瀬戸北高)			末松		63	
31 E2222 末松 大樹(愛知工高)		末松	60			
32 E1420 鬼頭 宏旭(愛工大名電)		61		長谷川		
33 E1006 長谷川 雄紀(一宮工高)		長谷川		62		
34 E2129 高井 優(明和高)		60	長谷川			
35 E0492 森本 健太(山田高)			60			手塚
36 E0361 手塚 駿(尾関学園)			手塚			60
37 E2212 小出 貴嗣(豊明高)		小出	62			
38 E1435 稲熊 諒太(東海学園高)		61		手塚		
39 E2026 谷 裕貴(長久手高)		大須賀		60		
40 E1479 大須賀 侑(豊橋東高)		61	大須賀			
41 F0361 谷 宗熙(愛工大附中)			61			手塚
42 F0260 岩田 知之(大成中)			武藤			75
43 F0454 武藤 浩樹(名経大高蔵高)		武藤	62			
44 E2198 河添 亮佑(瑞陵高)		61		武藤		
45 E2140 菅野 洵(菊里高)		加藤		62		
46 E2199 加藤 志朗(瑞陵高)		61	佐藤			
47 E0496 佐藤 友哉(大府高)			61			

男子16歳以下シングルス

	1R	2R	3R	4R	5R	6R
48 F0035	脇迫 優樹(豊田JTT)		脇迫			
49 F0477	久富 晃司(桜台高)	甲元	64	脇迫		
50 E1263	甲元 啓太郎(中京大中京)	60		61		
51 E2178	熊澤 大貴(愛知高)		今池			
52 F0430	今池 真之(春日井東高)		63		渡辺	
53 E2176	小林 浩司(愛知高)		小林		61	
54 F0181	伊藤 拓磨(桜丘中)		W.O			
55 E2157	渡辺 啓太(富田高)			渡辺		
56 F0448	則竹 翔太(名城大附高)	則竹		64		
57 E1458	大場 淳史(桜台高)	60	渡辺			
58 F0027	渡辺 周平(春日井PTC)		60		渡辺	
59 F0211	山口 武蔵(名古屋中)		山口			
60 E1244	山中 将仁(瀬戸西高)	岡本	62			62
61 E1474	岡本 亜斗夢(豊橋東高)	W.O		山口		
62 E2077	大西 克弥(名東高)	山本		60		
63 E1347	山本 大介(至学館高)	64	山本			
64 F0362	戌亥 慶次(愛工大附中)		63		山口	
65 E2186	堀 祐樹(瑞陵高)		堀		62	
66 E2003	逢阪 真矢(向陽高)	逢坂	64			
67 E1179	松永 大輝(中村高)	64		近藤		
68 E0348	近藤 大斗(南山高男子)	近藤		61		
69 F0295	芳賀 悠紀(豊橋桜丘中)	61	近藤			
70 F0233	高橋 英種(東海中)		64			金子 C-②
71 F0138	金子 真之(桜丘高)		金子			75
72 F0277	浅井 大史(愛工大附中)	森	60	金子		
73 E2057	森 章人(桜丘高)	61		60		
74 F0246	宋 燁韜(東海中)		宋			
75 E2006	吉田 森生(向陽高)		63		金子	
76 E0381	小島 浩暉(愛工大名電)		小島		61	
77 E1408	野田 聡一郎(日進西高)	野田	76(2)			
78 E1365	桑原 裕哉(鳴海高)	W.O		野田		
79 F0332	加藤 優貴(南山国際高)	加藤		61		
80 E1303	永井 雅大(春日井東高)	60	野田			
81 E1007	野田 貴大(一宮工高)		62		金子	
82 E0256	渡辺 啓人(名経大高蔵高)		渡辺			62
83 E1431	鈴木 尊久(東海学園高)	鈴木	61			
84 E1485	岩戸 裕紀(山田高)	61		前田		
85 F0434	安江 祐斗(春日井南高)	安江		63		
86 E2192	浅野 圭吾(瑞陵高)	W.O	前田			
87 F1039	前田 将吾(明和高)		64		松本	
88 E1299	平松 直樹(春日井東高)		小林			62
89 E0285	小林 峻平(豊橋東高)	小林	60			
90 F0207	田中 甫(名古屋中)	61		松本		
91 E2166	伊藤 祐貴(富田高)	田中		60		
92 F0437	田中 信伍(春日井高)	60	松本			
93 E0081	松本 大輝(名東高)		61			

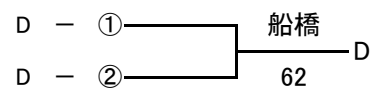


男子16歳以下シングルス

	1R	2R	3R	4R	5R	6R
1 E0246 柴田 修平(名古屋高)			柴田			
2 F0342 大坪 隼人(豊田JTT)		大坪	60	柴田		
3 E2163 杉山 隼人(富田高)		63		63		
4 F0427 林 祐斗(春日井東高)			君田			
5 E0289 君田 幸大(南山国際高)			64		柴田	
6 E2193 高橋 朋矢(瑞陵高)			伊藤		63	
7 E2083 山田 栄作(名東高)		伊藤	W.O			
8 F0374 伊藤 和晃(桜丘高)		63		刑部		
9 F0330 太田 裕貴(愛知中)		佐治		76(4)		
10 E1239 佐治 昌哉(瀬戸西高)		62	刑部			
11 F0216 刑部 純平(名古屋国際中)			60			柴田
12 E0420 安藤 祐貴(東海学園高)			安藤		63	
13 E0223 荒川 俊文(名古屋高)		今枝	64			
14 E1094 今枝 吉紀(愛知高)		61		安藤		
15 G0111 市川 将成(名古屋中)		市川		60		
16 E2190 宇野 徳馬(瑞陵高)		64	市川			
17 F0440 田中 亮太(至学館高)			W.O		奥山	
18 E2162 加藤 卓也(富田高)			都築		63	
19 E1181 富澤 良介(中村高)		都築	76(1)			
20 E2215 都築 昌弘(豊明高)		W.O		奥山		
21 E1430 伊藤 稔晃(東海学園高)		永江		60		
22 F0364 永江 史樹(南山国際高)		W.O	奥山			
23 E0418 奥山 恭平(天白高)			60			柴田
24 F0031 山田 典幸(CIAO TC)			山田典		64	D-①
25 E2150 山田 基博(富田高)		山田	63			
26 E1018 鈴川 匠(長久手高)		61		山田		
27 E2200 榊原 一希(瑞陵高)		榊原		62		
28 E2135 宮崎 智弥(菊里高)		W.O	大井			
29 E1329 大井 竜馬(春日井南高)			61		山田	
30 E0488 大澤 正輝(山田高)			鷹見		60	
31 E1373 徳永 駿(名城大附高)		鷹見	63			
32 E1403 鷹見 亮汰(名経大高蔵高)		61		杉木		
33 F0447 黒木 大輝(名城大附高)		佐藤		61		
34 E1488 佐藤 良也(山田高)		62	杉木			
35 E0272 杉木 壮吉(東海高)			61		平松	
36 E0228 加藤 大貴(名古屋高)			加藤		75	
37 E0453 近藤 祐太郎(春日井高)		近藤	61			
38 F0460 山本 大喜(東海学園高)		60		加藤		
39 F0474 桃田 晃志(桜台高)		横倉		60		
40 E2211 横倉 悠大(豊明高)		62	横倉			
41 F0252 藤原 拓磨(東海中)			76(4)		平松	
42 E1255 後藤 宏斗(犬山南高)			後藤		75	
43 F1038 上村 修平(明和高)		上村	61			
44 E0379 佐藤 滉一致(ピスタヴェルデ)		62		平松		
45 E1278 脇本 竜太(大府高)		深田		W.O		
46 E1254 深田 勇人(犬山南高)		61	平松			
47 E0092 平松 優斗(知立東高)			61			

男子16歳以下シングルス

	1R	2R	3R	4R	5R	6R
48 F0157	上手 一輝(豊橋桜丘中)		上手			
49 E1383	児玉 翔野(名城大附高)	大輪	60	上手		
50 E1298	大輪 幸平(春日井東高)	61		62		
51 F0247	新井 一輝(東海中)		新井			
52 F1052	近藤 雅人(富田高)		60		上手	
53 E1296	松田 行生(春日井東高)		中村		62	
54 F0366	中村 卓人(尾関学園)	中村	61			
55 E1438	田中 雄真(東郷高)	60		久留美		
56 F0456	木村 雄太(日進西高)	木村		62		
57 E1483	上野 鴻(山田高)	63	久留美			
58 E0042	久留美 智之(菊里高)		64			上手
59 E1045	西垣 篤(昭和高)		西垣			63
60 E1260	古川 拓磨(犬山南高)	山中	60			
61 E2194	山中 大樹(瑞陵高)	W.O		西垣		
62 E2160	石田 将也(富田高)	石田		61		
63 E2082	安田 啓悟(名東高)	61	石田			
64 E2201	阿部 哲平(瑞陵高)		60		石井	
65 F0166	藤川 拓磨(南山高男子)		橋本		63	
66 E1243	橋本 知樹(瀬戸西高)	橋本	76(6)			
67 F1069	山口 実(千種中)	63		石井		
68 E1170	松嶋 紘(中村高)	伊藤		63		
69 E1363	伊藤 宗弘(鳴海高)	62	石井			
70 F0220	石井 佑汰(名古屋国際中)		60			船橋
71 F0143	山内 亮彦(ミズノTC)		山内			61 D-②
72 E0455	三浦 大宗(春日井高)	山崎	60			
73 F0297	山崎 貴之(豊橋桜丘中)	64		山内		
74 F0234	嶺木 悠平(東海中)		嶺木	60		
75 E1002	山本 直人(愛工大名電)		64		山内	
76 F0248	木村 悠輝(東海中)		中川		60	
77 F0326	浅井 俊博(愛知中)	中川	64			
78 E1332	中川 潤二(春日井南高)	60		中村		
79 E1345	岩木 佑磨(至学館高)	岩木		62		
80 E2123	木村 友哉(明和高)	63	中村			
81 E0294	中村 真(南山国際高)		64			船橋
82 F0178	江頭 洋平(桜丘中)		増田			61
83 F1054	上矢 剛(愛知高)	増田	76(6)			
84 E2134	増田 赳久(菊里高)	62		戸田		
85 F0494	寺沢 慎太郎(尾関学園)	戸田		61		
86 F0021	戸田 健太郎(竜美丘TC)	60	戸田			
87 F0249	腰山 裕貴(東海中)		61		船橋	
88 E0493	青木 良之(大府高)		青木		61	
89 E2142	森山 裕市(菊里高)	田中	61			
90 E1093	田中 亮佑(愛知高)	75		船橋		
91 E2188	伊藤 翔(瑞陵高)	伊藤		62		
92 E1460	松田 高治(桜台高)	W.O	船橋			
93 E0012	船橋 主(名経大高蔵高)		60			

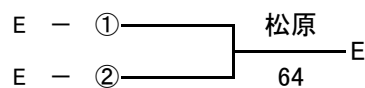


男子16歳以下シングルス

	1R	2R	3R	4R	5R	6R
1 F0016	松原 大地(名古屋GTC)		松原			
2 E1201	森 勇太(旭野高)	森	63	松原		
3 F0497	秋田 拓磨(向陽高)	61		60		
4 E2161	筒井 一成(富田高)		筒井			
5 E0119	小西 有吾(南山国際高)		W.O		松原	
6 E0406	永井 綾太(桜丘高)		永井		63	
7 E1364	大原 海(鳴海高)	大原	60			
8 E1238	坂下 聖(瀬戸西高)	W.O		永井		
9 F0428	鈴木 博也(春日井東高)	鈴木		62		
10 F1048	岩田 昌也(富田高)	W.O	立松			
11 F0177	立松 佑基(山田東中)		60			松原
12 E0389	杉浦 泰斗(瀬戸西高)		杉浦		63	
13 E1445	柘植 遼太(東郷高)	柘植	61			
14 E2011	豎道 太健(東邦高)	62		杉浦		
15 E2076	中平 真之祐(名東高)	本田		64		
16 E1143	本田 大稀(知立東高)	61	波多野			
17 F0425	波多野 一輝(春日井東高)		61		渡辺	
18 E2125	其上 彪真(明和高)		其上		61	
19 F0001	猿子 毅(春日井PTC)	稲葉	64			
20 E0491	稲葉 貴則(山田高)	W.O		渡辺		
21 E1368	伴 昭憲(名城大附高)	伴		60		
22 F0458	松浦 健太(日進西高)	W.O	渡辺			
23 F0204	渡邊 稜介(名古屋中)		60			松原
24 F0136	山田 葵(茨木TC)		山田		64	E-①
25 E1463	上野 真嗣(桜台高)	西川	61			
26 E2056	西川 晃平(桜丘高)	61		山田		
27 E1382	千賀 啓生(名城大附高)	間瀬		61		
28 E1167	間瀬 航(名古屋高)	61	角田			
29 E1348	角田 大輔(至学館高)		64		山田	
30 F1062	高橋 晃信(瑞陵高)		太田		64	
31 E2021	山本 陽生(長久手高)	太田	60			
32 E1419	太田 涼介(愛工大名電)	62		吉川		
33 E2165	安井 千裕(富田高)	安井		60		
34 E2191	所 優(瑞陵高)	62	吉川			
35 E0220	吉川 翔(名古屋高)		60			山田
36 F0057	森山 雄斗(森林LW)		葛山		61	
37 E1401	牧 洋輔(名経大高蔵高)	葛山	60			
38 F0228	葛山 陽平(守山東中)	W.O		伊原		
39 F0328	岡田 和樹(愛知中)	伊原		60		
40 F1061	伊原 啓介(瑞陵高)	61	伊原			
41 F0492	鈴木 悠弥(山田高)		62		羽根	
42 E1426	渡邊 豪(愛工大名電)		渡辺		61	
43 E2209	上田 哲彰(豊明高)	塚原	61			
44 E1328	塚原 大輔(春日井南高)	62		羽根		
45 E2137	山口 晃一(菊里高)	乾		60		
46 E0385	乾 夏海(南山国際高)	75	羽根			
47 E0104	羽根 宗平(愛工大名電)		60			

男子16歳以下シングルス

	1R	2R	3R	4R	5R	6R
48 F0212	山口 公平(CIAO TC)		白木			
49 E1410	石川 誠也(日進西高)	白木	W.O	白木		
50 F0289	白木 喜彦(昭和高)	W.O		64		
51 F0245	松山 兼也(東海中)		松山			
52 E1369	西川 卓(名城大附高)		62		菅	
53 E2156	若松 智也(富田高)		若松		62	
54 E1380	森 瞭太(名城大附高)	森	61			
55 E1346	細野 悠司(至学館高)	W.O		菅		
56 F0251	浜島 圭佑(東海中)	浜島		61		
57 E1461	大島 啓介(桜台高)	64	菅			
58 E0138	菅 伸之介(名古屋聾高)		60			西村
59 F0084	山崎 玲寿(向陽高)		鈴木			60
60 E0172	鈴木 創太(南山高男子)	鈴木	64			
61 E1034	竹内 正悟(鳴海高)	W.O		鈴木		
62 E1165	松井 享(名古屋高)	松井		62		
63 E2180	居崎 稔貴(愛知高)	63	西淵			
64 E0423	西淵 景滋(東海学園高)		64		西村	
65 E2023	浜田 大輔(長久手高)		浜田		61	
66 F1016	山田 拓也(桜丘高)	山田	64			
67 E2151	大島 和大(富田高)	60		西村		
68 E1235	石原 将大(瀬戸西高)	野村		60		
69 E2210	野村 涉(豊明高)	63	西村			
70 E1033	西村 優太(桜丘高)		60			亀井 E-②
71 F0060	岡島 正幸(愛工大附中)		岡島			62
72 F1070	杉下 治(千種中)	石原	64	岡島		
73 F0489	石原 福地(山田高)	64		62		
74 E2124	佐藤 亮佑(明和高)		不破			
75 E2139	不破 朗(菊里高)		63		岡島	
76 E2184	本田 高之(瑞陵高)		牛田		62	
77 E2167	牛田 章太(富田高)	牛田	75			
78 E1490	岡田 篤史(山田高)	62		花井		
79 E1293	大木 聡(春日井東高)	大木		W.O		
80 F1060	五島 憲(瑞陵高)	W.O	花井			
81 E1099	花井 利記(愛知高)		60			亀井
82 F0192	日比野 竜一(愛工大附中)		日比野			63
83 E2012	吉田 広大(東邦高)	白木	60			
84 E1422	白木 顕(愛工大名電)	60		日比野		
85 E0268	相羽 優志(東海高)	相羽		61		
86 E1292	安達 弘平(春日井東高)	63	相羽			
87 E2074	原科 琢(名東高)		60		亀井	
88 F0493	中西 滋夫(尾関学園)		宇都宮			60
89 E1026	宇都宮 勇太(栄徳高)	宇都宮	60			
90 E1247	柏倉 佑紀(瀬戸西高)	61		亀井		
91 E1258	安部 和真(犬山南高)	安部		60		
92 E1175	橋本 龍一(中村高)	63	亀井			
93 F0005	亀井 竣介(CIAO TC)		60			

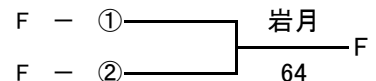


男子16歳以下シングルス

	1R	2R	3R	4R	5R	6R
1 E0103	水谷 一将(愛工大名電)		水谷			
2 E2196	伊藤 匠(瑞陵高)	野田	62	水谷		
3 E1402	野田 健一郎(名経大高蔵高)	60		61		
4 E1019	堀川 健太(長久手高)		堀川			
5 E1279	新谷 拓馬(大府高)		63		水谷	
6 E1372	伊藤 貴大(名城大附高)		西尾		62	
7 E0470	西尾 直人(至学館高)	西尾	60			
8 E2255	鈴木 昇太(半田工高)	63		菱田		
9 E1436	北原 佑樹(東海学園高)	加藤		62		
10 E0441	加藤 大佑(旭野高)	61	菱田			
11 E0387	菱田 智彦(鳴海高)		61			神谷
12 F0253	黒川 聖(東海中)		黒川			64
13 E2155	前野 洵平(富田高)		W.O			
14 E2126	坂野 佑樹(明和高)			黒川		
15 E1333	齋藤 大輝(若宮商高)	小出		61		
16 F0329	小出 尚弥(愛知中)	60	長坂			
17 F0235	長坂 瑛太(東海中)		76(5)		神谷	
18 E1384	上田 悠貴(名城大附高)		片岡		60	
19 E1138	片岡 孝介(瑞陵高)	片岡	60			
20 E2133	佐々 知哉(菊里高)	60		神谷		
21 E0490	藤井 靖士(山田高)	森下		61		
22 E0473	森下 聡之(名東高)	63	神谷			
23 E0299	神谷 真央(安城東高)		60			川上
24 E0419	本田 涼(東海学園高)		本田			61 F-①
25 E1489	尾藤 雄斗(山田高)	野田	62			
26 F0395	野田 啓介(昭和高)	61		本田		
27 E1028	堀木 佑馬(栄徳高)	堀木		63		
28 E1259	濱本 陽平(犬山南高)	61	上田			
29 E0495	上田 晴仁(大府高)		63		本田	
30 E2008	山本 真(東邦高)		山本		63	
31 F0476	森 大樹(桜台高)	浅井	60			
32 E1164	浅井 駿佑(名古屋高)	60		伊藤		
33 E1464	佐野 泰弘(桜台高)	谷口		61		
34 F0498	谷口 翔太(向陽高)	61	伊藤			
35 F0142	伊藤 拓也(ミズノTC)		60			川上
36 E0390	福岡 英也(瀬戸西高)		福岡			61
37 F0423	田中 翔悟(春日井東高)	向井	63			
38 F0350	向井 鷹弥(猪子石中)	76(6)		福岡		
39 E2169	西川 和明(富田高)	西川		60		
40 F0384	神村 憲吾(旭野高)	63	西川			
41 F0424	松尾 諭(春日井東高)		63			川上
42 E0290	小松 康記(南山国際高)		小松		60	
43 E1466	中安 浩士(瀬戸北高)	中安	62			
44 G0132	三好 博之(東海中)	76(5)		川上		
45 E1173	新美 良磨(中村高)	久米		60		
46 F0280	久米 祐太郎(南山国際中)	64	川上			
47 F0030	川上 竜司(刈谷TP)		60			

男子16歳以下シングルス

	1R	2R	3R	4R	5R	6R
48 E0029	豊島 崇稔(名古屋高)		豊島			
49 G0327	長谷川 暁洸(千種中)	加藤	60	豊島		
50 E1168	加藤 伸章(名古屋高)	64		60		
51 F0343	鳥山 敬史(いさとSC)		鳥山			
52 E2013	舛谷 崇(東邦高)		62		豊島	
53 F0490	貝谷 有稀(山田高)		貝谷		63	
54 E2170	西山 竜司(富田高)	西川	60			
55 F1001	西川 瑞基(向陽高)	W.O		加藤		
56 E0346	星野 修平(南山高男子)	山元		64		
57 E1087	山元 基永(名経大市邨高)	63	加藤			
58 F0023	加藤 伸太郎(佐々JTS)		75			榊田
59 E0367	金山 龍英(名古屋国際高)		下木			62
60 E1459	下木 健太(桜台高)	下木	W.O			
61 E1409	村瀬 健太(日進西高)	W.O		鬼頭		
62 E2195	鬼頭 尚志(瑞陵高)	鬼頭		60		
63 F1042	四坂 勇磨(明和高)	61	鬼頭			
64 E2187	伊佐治 早矢(瑞陵高)		62		榊田	
65 E2172	金子 大志(富田高)		金子		61	
66 E1302	浅野 貴大(春日井東高)	浅野	64			
67 F1036	田辺 智亮(明和高)	W.O		榊田		
68 F0367	佐野 亮(名東高)	佐野		60		
69 E1297	内藤 頼政(春日井東高)	75	榊田			
70 E0038	榊田 慶一郎(春日井高)		60			岩月
71 E0254	稲垣 靖力(名経大高蔵高)		稲垣			64 F-②
72 F0481	井上 智也(瀬戸北高)	河合	60			
73 F1043	河合 紀幸(菊里高)	64		稲垣		
74 F0372	長谷川 裕記(中村高)		丹羽	60		
75 E0468	丹羽 将守(至学館高)		64		稲垣	
76 F0445	長岡 駿(名城大附高)		佐藤		63	
77 E1140	野々山 大起(愛知高)	佐藤	61			
78 E0018	佐藤 直紀(向陽高)	60		栢山		
79 E1484	前川 真彦(山田高)	水野		64		
80 E1246	水野 元気(瀬戸西高)	64	栢山			
81 E0497	栢山 翔太(大府高)		61			岩月
82 F0285	加藤 勇紀(ルネサンス)		加藤			60
83 F1051	金野 智一(富田高)	石田	60			
84 E0442	石田 真之(北高)	W.O		棚橋		
85 E1375	高塚 大(名城大附高)	棚橋		63		
86 E1397	棚橋 義和(鳴海高)	61	棚橋			
87 F0215	古梶 隆人(諸の木TC)		64		岩月	
88 E1289	城殿 俊樹(春日井東高)		高岡		63	
89 F0232	高岡 秀行(東海中)		61			
90 F0444	加藤 弘剛(北高)	坂倉		岩月		
91 E1334	坂倉 和馬(若宮商高)	W.O	岩月	60		
92 F0028	岩月 謙治(刈谷TP)		60			

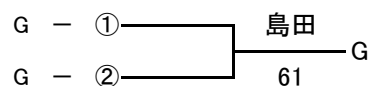


男子16歳以下シングルス

	1R	2R	3R	4R	5R	6R
1 H0004 松原 哲志(名古屋GTC)			松原			
2 G0328 益田 丈士(千種中)		益田	60	松原		
3 E1486 伊藤 祥汰(山田高)		W.O		60		
4 F0185 稲垣 康平(桜丘中)			稲垣		松原	
5 E1497 林 宏樹(向陽高)			63		61	
6 F0069 関 諒(愛知高)			関			
7 E1366 五味 剛(鳴海高)		新藏	61	毛利		
8 F0262 新藏 芳紀(大成中)		W.O		76(3)		
9 E2185 川口 翔平(瑞陵高)		川口				
10 E1203 金井 竜太郎(緑丘商高)		W.O	毛利			
11 E0424 毛利 政仁(東海学園高)			60		松原	
12 F0033 小栗 友佑(Team KOMADA)			小栗		62	
13 E2159 飯田 真乃介(富田高)		大島	61	小栗		
14 E1428 大島 悠揮(東海学園高)		63		61		
15 E1400 矢羽田 直人(名経大高蔵高)		矢羽田				
16 E1003 渡邊 貴都(愛工大名電)		76(4)	矢羽田			
17 E1306 石黒 久徳(半田工高)			W.O		小栗	
18 E1339 関戸 克仁(春日井高)			平野		61	
19 E1424 平野 貴裕(愛工大名電)		平野	75			
20 E1177 近藤 悠(中村高)		62		石川		
21 E1308 青山 翔一郎(江南高)		青山		60		
22 E2058 松野 侑大(桜丘高)		64	石川			
23 E0494 石川 将司(大府高)			64			熊澤
24 E0416 大西 加珠季(天白高)			大西		76(1)	G-①
25 F0455 菅野 峻也(日進西高)		菅野	61			
26 E0410 梅村 玲司(中京大中京)		76(5)		大西		
27 F1055 村山 大輔(愛知高)		北岡		60		
28 E0337 北岡 浩基(南山高男子)		75	北岡			
29 E2015 矢島 大輝(東邦高)			63		熊澤	
30 F0446 杉浦 俊樹(名城大附高)			牧野		64	
31 E1325 大見川 光照(半田東高)		牧野	75			
32 E2174 牧野 哲也(愛知高)		64		熊澤		
33 E2132 宮本 真吾(明和高)		林		60		
34 E1457 林 良祐(桜台高)		60	熊澤			
35 E0360 熊沢 辰哉(愛工大名電)			60		熊澤	
36 F0241 黒川 寛(東海中)			清水		62	
37 E2138 板倉 遼(菊里高)		清水	62			
38 F0319 清水 圭一朗(南山中男子)		62		清水		
39 E1340 水野 裕介(春日井高)		服部		60		
40 F0436 服部 卓哉(若宮商高)		61	服部			
41 E2171 寺西 孝哲(富田高)			61		清水	
42 E1475 寺島 由裕(豊橋東高)			鬼頭		62	
43 F0273 鬼頭 拓矢(若鳩ITC)		鬼頭	75			
44 E1351 林 弘貴(北高)		60		鬼頭		
45 E1343 西村 尚記(至学館高)		西村		62		
46 E1245 茨木 秀直(瀬戸西高)		W.O	八木			
47 E0215 八木 大地(名古屋高)			61			

男子16歳以下シングルス

	1R	2R	3R	4R	5R	6R
48 E0032	稲垣 希望(名古屋高)		稲垣			
49 F0386	稲吉 智也(旭野高)	稲吉	61	稲垣		
50 E2158	毛利 勇貴(富田高)	64		61		
51 E1290	矢野 達也(春日井東高)		矢野			
52 E1421	清水 隆裕(愛工大名電)		60		稲垣	
53 E1176	豊原 英世(中村高)		原		62	
54 F0348	甲斐 幸雄(猪子石中)	原	64			
55 E1011	原 昌洋(一宮工高)	76(3)		飯代		
56 E2220	永田 隆真(愛知工高)	飯代		64		
57 E2203	飯代 啓太(瑞陵高)	60	飯代			
58 F0047	若松 和彦(佐々JTS)		75			稲垣
59 E0413	都竹 伸哉(向陽高)		都竹		62	
60 F0264	増田 瑛(大成中)	増田	76(5)			
61 E2144	大島 宏一郎(菊里高)	60		都竹		
62 E1349	田中 恭平(至学館高)	田中		60		
63 E2147	青山 高幸(富田高)	62	渥美			
64 E1335	渥美 裕介(春日井高)		75		平岡	
65 E2002	山崎 優作(向陽高)		松原		W.O	
66 E0171	大島 立輝(南山高男子)	松原	61			
67 E1248	松原 昴平(瀬戸西高)	61		平岡		
68 F0451	内田 裕太(名城大附高)	大森		64		
69 F0407	大森 弘之(中京大中京)	63	平岡			
70 E0405	平岡 拓也(御津高)		62			島田
71 E0293	高瀬 裕(南山国際高)		高瀬			61 G-②
72 E1367	高岡 哲也(鳴海高)	岩田	61			
73 E1320	岩田 圭二(半田東高)	62		高瀬		
74 E2127	坂井 勇太(明和高)		坂井	60		
75 E1405	坂田 琢哉(日進西高)		W.O		内海	
76 F0183	河合 宏輝(桜丘中)		水野		61	
77 F0413	小倉 司(海陽学園)	水野	60			
78 E1338	水野 凌兵(春日井高)	62		内海		
79 E1230	三輪 一貴(高蔵寺高)	三輪		61		
80 F0191	小野里 昂紀(諸の木TC)	64	内海			
81 E0191	内海 俊貴(春日井高)		63			島田
82 F0333	大木 達史(桜丘高)		大木		60	
83 F0302	水野 誉士樹(南山中男子)	水野	60			
84 E1480	井上 慶紀(豊橋東高)	61		大木		
85 E1275	平林 伸太郎(大府高)	村上		61		
86 E2175	村上 正祐(愛知高)	62	村上			
87 E1362	鈴木 海斗(北高)		63		島田	
88 E0404	大口 宗寛(御津高)		伊奈		61	
89 F0373	伊奈 秀真(豊橋桜丘中)	伊奈	W.O			
90 E1356	小田 悠介(北高)	W.O		島田		
91 G0326	佐野 翔平(千種中)	佐野		60		
92 E1433	岡本 尚也(東海学園高)	W.O	島田			
93 E0181	島田 直弥(名古屋高)		62			

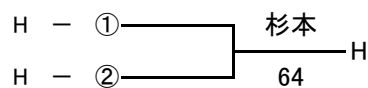


男子16歳以下シングルス

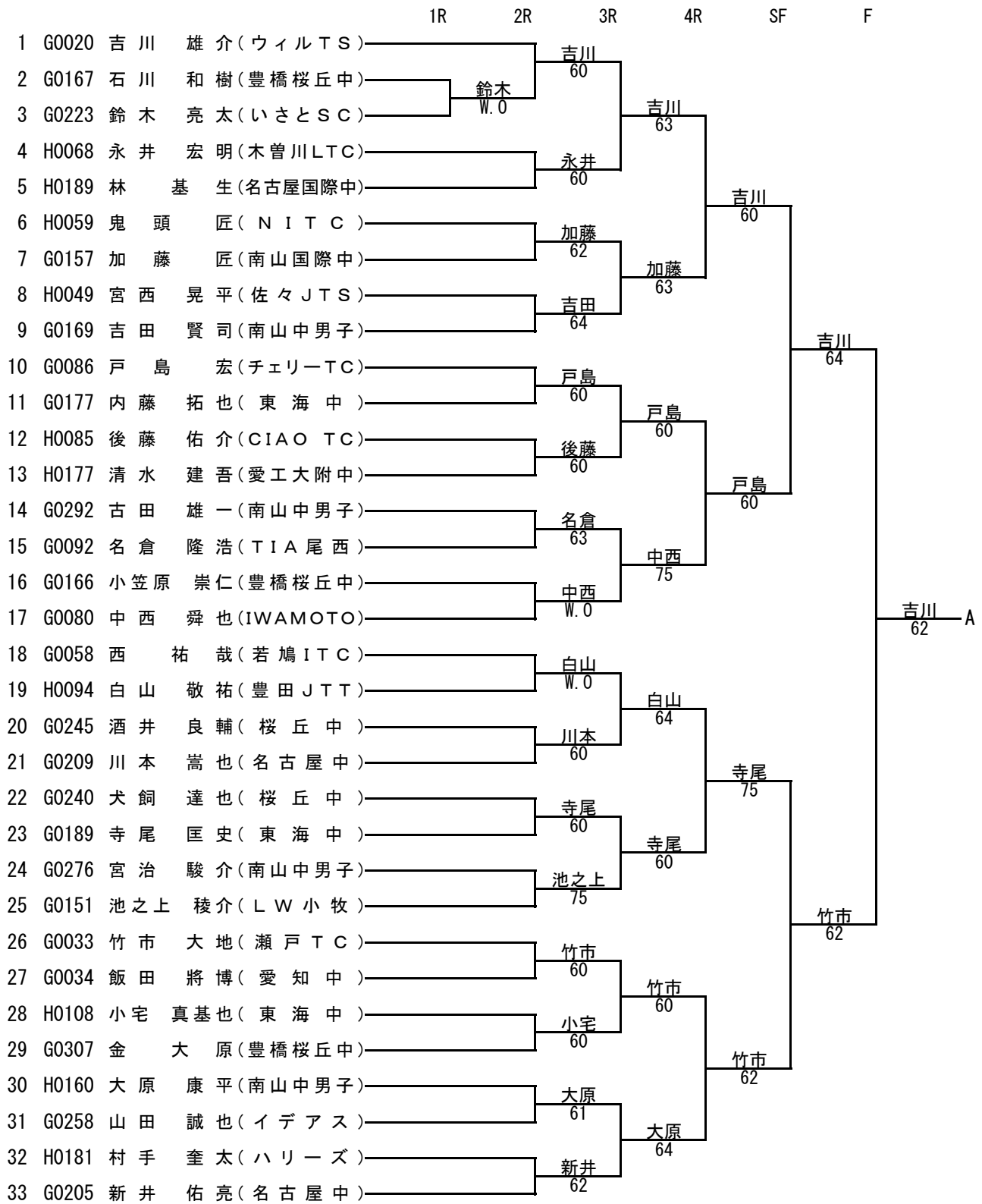
	1R	2R	3R	4R	5R	6R
1 F0012	加藤 嘉浩(刈谷TP)		加藤			
2 E1273	上田 竜之(西陵高)	上田	60	加藤		
3 E1442	岡田 良勝(東郷高)	62		61		
4 E1423	中村 翼(愛工大名電)		中村			
5 F1053	石川 雅也(富田高)		62		加藤	
6 E0412	坪井 康樹(中京大中京)		坪井		W.O	
7 F0463	西尾 大地(東海学園高)	鈴木	60			
8 F0475	鈴木 隆之介(桜台高)	W.O		新保		
9 F1050	鈴木 貴瑛(富田高)	萩原		63		
10 F0404	萩原 一貴(瀬戸西高)	60	新保			
11 E0342	新保 勇青(南山高男子)		63			加藤
12 E0149	藤川 輝昭(名経大市邨高)		藤川			62
13 E1495	横川 知己世(尾関学園)	伊藤	60			
14 E2208	伊藤 大貴(豊明高)	W.O		藤川		
15 E1352	倉田 一輝(北高)	梶		63		
16 F0133	梶 健太郎(ラムTC)	61	梶			
17 F1037	後藤 希(明和高)		60		藤川	
18 E0363	早川 明宏(南山国際高)		早川		63	
19 E2028	高島 悠里(長久手高)	高島	60			
20 E1344	松本 拓也(至学館高)	61		小林		
21 E1274	堤 覚志(大府高)	堤		62		
22 E0489	梅本 真明(山田高)	61	小林			
23 F0155	小林 洋人(豊橋桜丘中)		60			近藤
24 F0148	近藤 裕史(覚王山TC)		近藤			64 H-①
25 E1437	永治 有紀高(東郷高)	永治	61			
26 E2136	松枝 幸男(菊里高)	60		近藤		
27 E2001	黒川 雄太(向陽高)	黒川		61		
28 F0450	寺沢 智弥(名城大附高)	63	黒川			
29 F0346	佐藤 大雅(猪子石中)		63		近藤	
30 E1135	丸 悠起(南山国際高)		足立		60	
31 E1301	西本 和史(春日井東高)	足立	61			
32 E1307	足立 竜介(WTA蒲郡)	60		永野		
33 E1487	中村 修之(山田高)	永野		60		
34 E1023	水野 健一郎(栄徳高)	60	永野			
35 F0172	伊藤 大祥(南山高男子)		62			近藤
36 F0108	三浦 翼(茨木TC)		三浦			61
37 F1058	田中 健太郎(瑞陵高)	木下	61			
38 E1374	木下 和希(名城大附高)	61		三浦		
39 F0242	水野 皓介(東海中)	水野		76(4)		
40 E2223	伊藤 悟(愛知工高)	64	佐藤			
41 E1291	佐藤 寛太(春日井東高)		61		西田	
42 E1182	石河 将博(桜丘高)		阪本		62	
43 F1059	富田 健人(瑞陵高)	阪本	61			
44 E1429	阪本 健次(東海学園高)	62		西田		
45 E2075	井上 恭輔(名東高)	西田		61		
46 E1256	西田 拓也(犬山南高)	61	西田			
47 E0265	塚本 康二(東海高)		63			

男子16歳以下シングルス

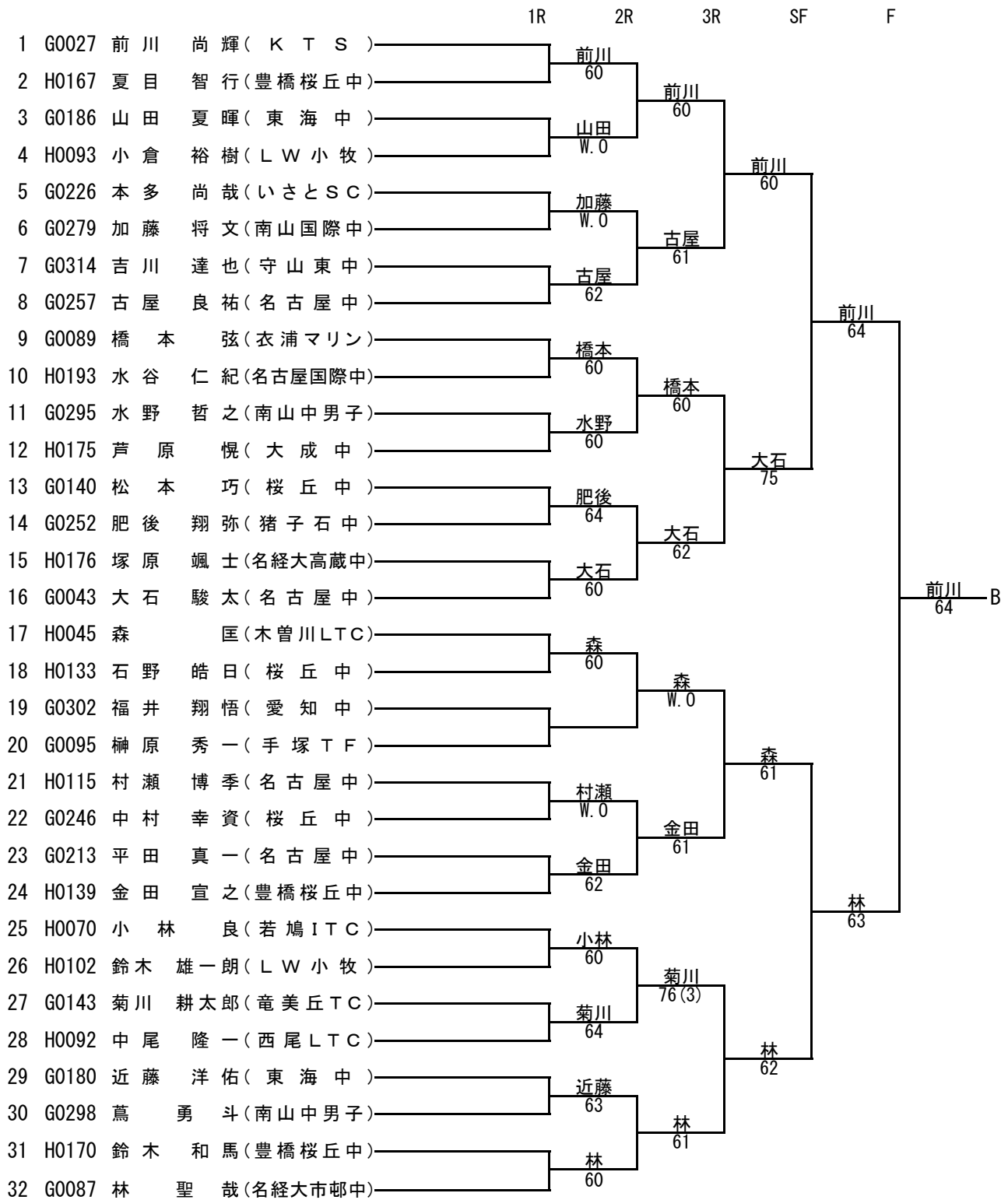
	1R	2R	3R	4R	5R	6R
48 E0089	田中 裕一郎(刈谷T.P)		田中			
49 E0391	田中 暢行(瀬戸西高)	宮内	61	田中		
50 F0417	宮内 将(大府高)	W.O		60		
51 F1041	松原 智広(明和高)		安藤			
52 E2152	安藤 聡一郎(富田高)		W.O		田中	
53 E0335	森山 将平(南山高男子)		森山		60	
54 E0411	鈴木 琢磨(中京大中京)	川口	62			
55 F1064	川口 裕貴(豊明高)	62		森山		
56 E1237	井上 正敬(瀬戸西高)	沢田		61		
57 E2254	沢田 侑佑(半田工高)	W.O	沢田			
58 F0179	大里 一弘(桜丘中)		75			田中
59 E0177	倉地 謙伍(南山高男子)		倉知			61
60 E1496	高井 大智(向陽高)	高井	60			
61 F0184	近藤 智大(桜丘中)	63		倉知		
62 E1462	中村 文哉(桜台高)	滝		63		
63 E1096	滝 学(愛知高)	62	林			
64 F0461	林 健太郎(東海学園高)		62		洪田	
65 F0308	柄澤 晃宏(南山中男子)		柄澤		63	
66 F1074	後藤 拓人(千種中)	後藤	75			
67 F0479	佐野 友紀(桜台高)	60		洪田		
68 F1002	加藤 奨野(東邦高)	青山		60		
69 E2122	青山 純也(明和高)	64	洪田			
70 F0034	渋田 佳祐(豊田J.T.T)		62			杉本
71 E0151	吉田 友紀(旭野高)		吉田			64 H-②
72 F0294	熊野 達讓(豊橋桜丘中)	熊野	75			
73 E1202	伊藤 祥己(緑丘商高)	61		吉田		
74 F0358	小野寺 祐也(佐々J.T.S)		田崎	60		
75 E1399	田崎 友貴(名経大高蔵高)		W.O		吉田	
76 E1425	渡邊 明(愛工大名電)		渡辺		76(3)	
77 F0441	早瀬 太皓(大成中)	勝野	63			
78 E2029	勝野 悟(長久手高)	63		三宅		
79 E1331	三宅 健剛(春日井南高)	三宅		64		
80 E1257	大川 翼(犬山南高)	61	三宅			
81 F0250	佐宗 一真(東海中)		76(3)			杉本
82 F0055	米林 圭介(竜美丘T.C)		米林			60
83 E1178	伊藤 正成(中村高)	伊藤	61			
84 E1427	和田 吉将(東海学園高)	W.O		米林		
85 E1336	室井 規也(春日井高)	室井		64		
86 F0236	田中 幸宏(東海中)	64	山田			
87 E0080	山田 貴大(安城東高)		60		杉本	
88 E1174	加藤 雅也(中村高)		加藤		62	
89 E2221	堀尾 守史(愛知工高)	安倍	62			
90 F0449	安倍 大貴(名城大附高)	61		杉本		
91 E2202	西山 響(瑞陵高)	加藤		60		
92 E1354	加藤 瑞樹(北高)	62	杉本			
93 E0026	杉本 壮(名古屋高)		60			



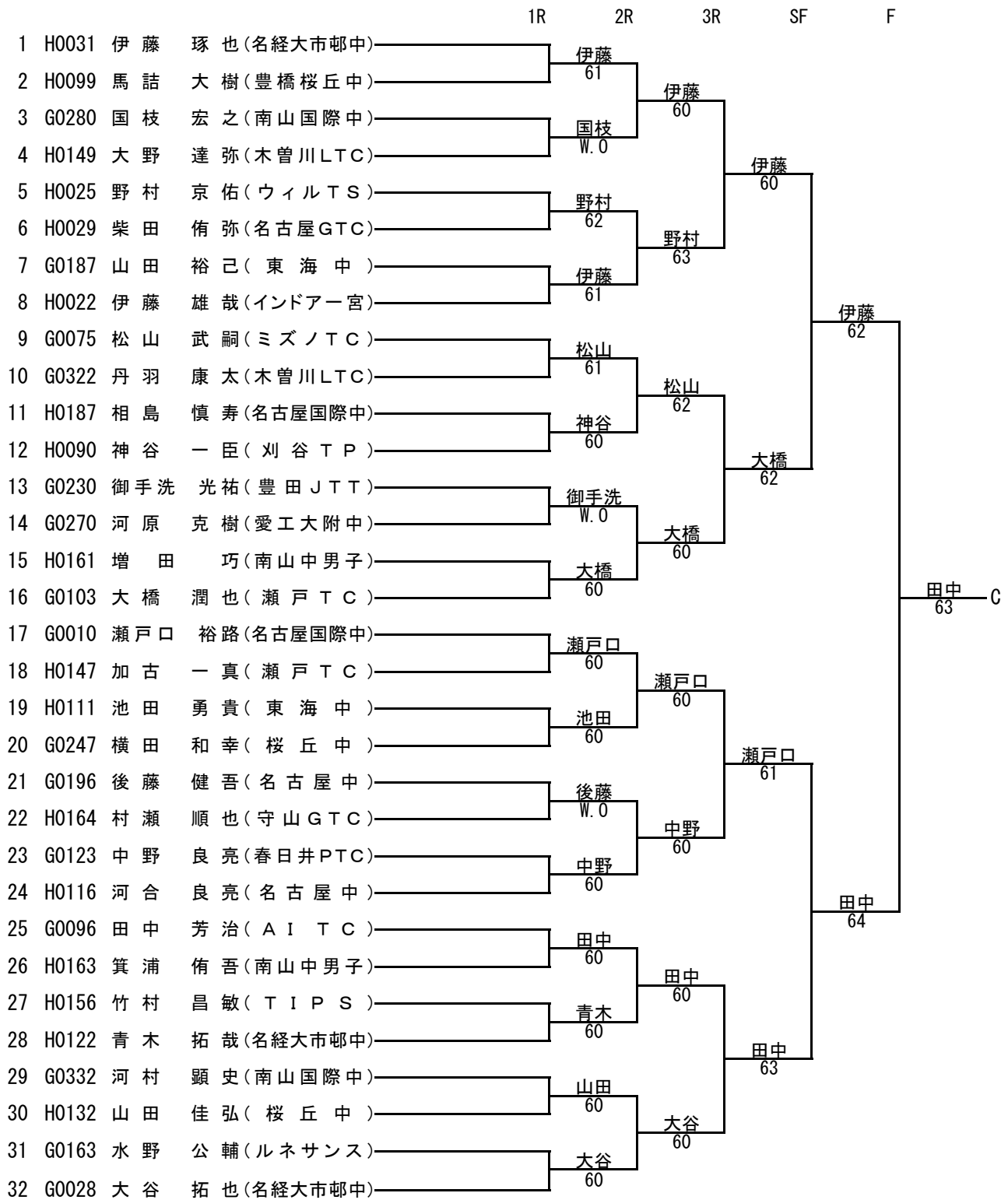
男子14歳以下シングルス



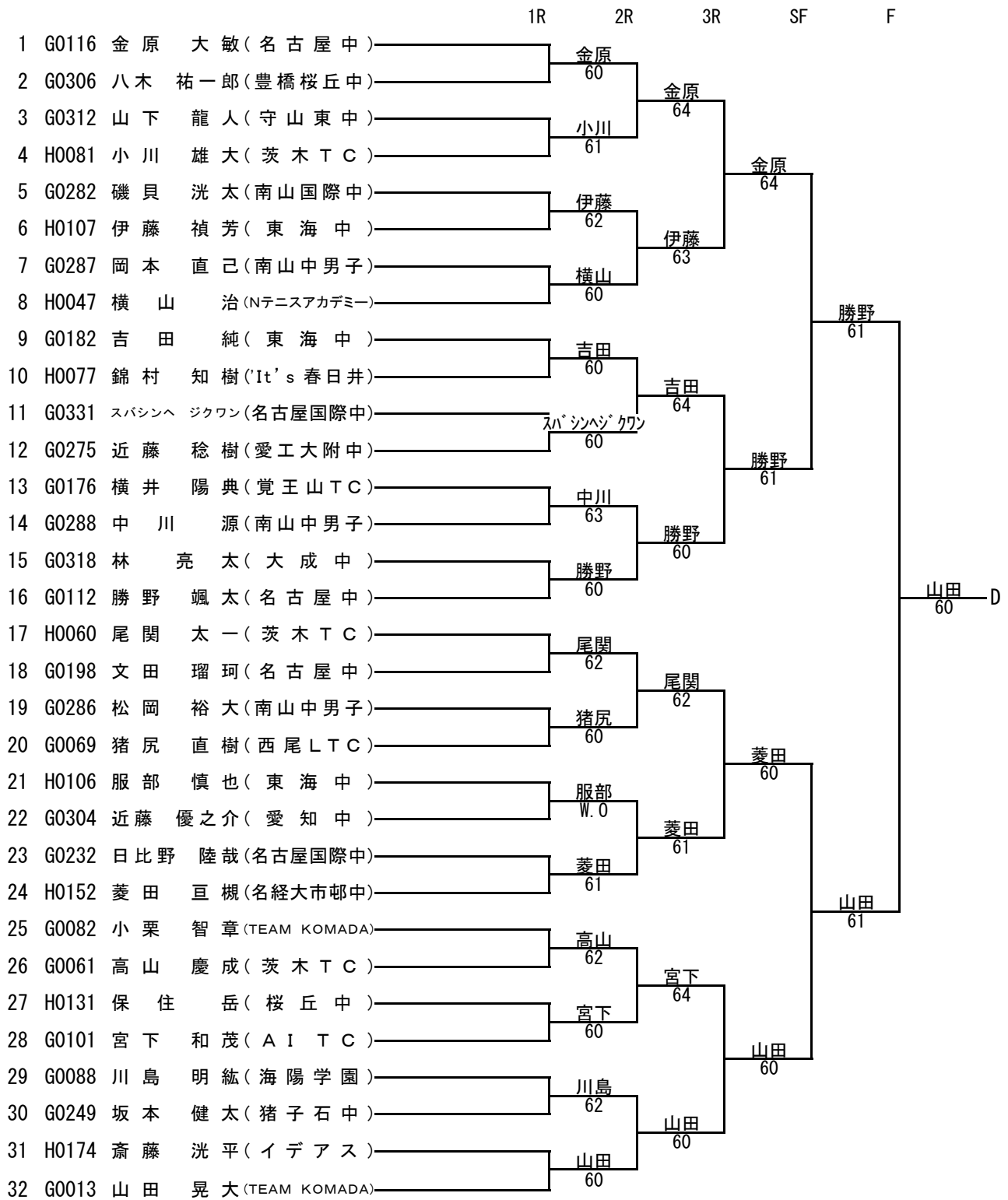
男子14歳以下シングルス



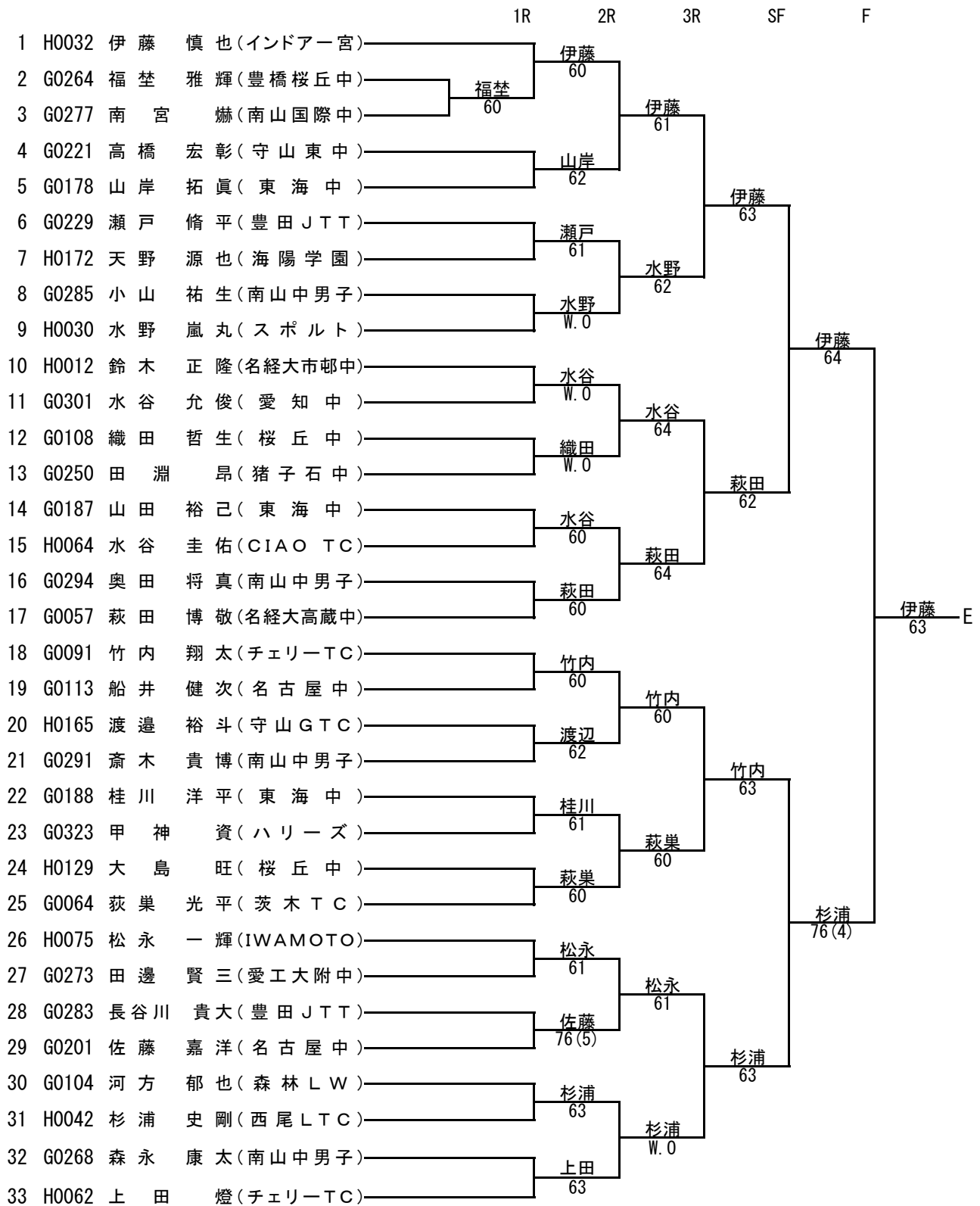
男子14歳以下シングルス



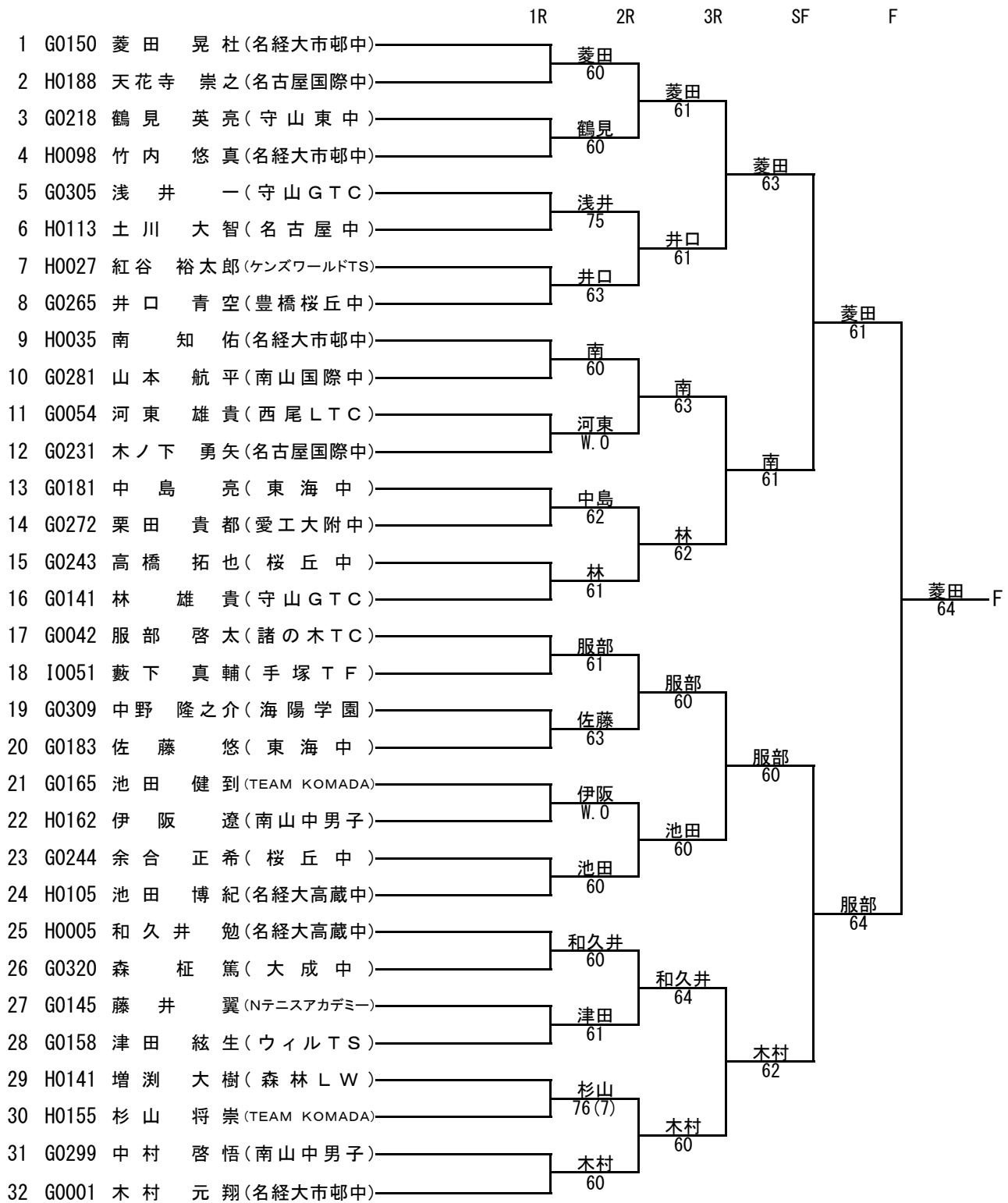
男子14歳以下シングルス



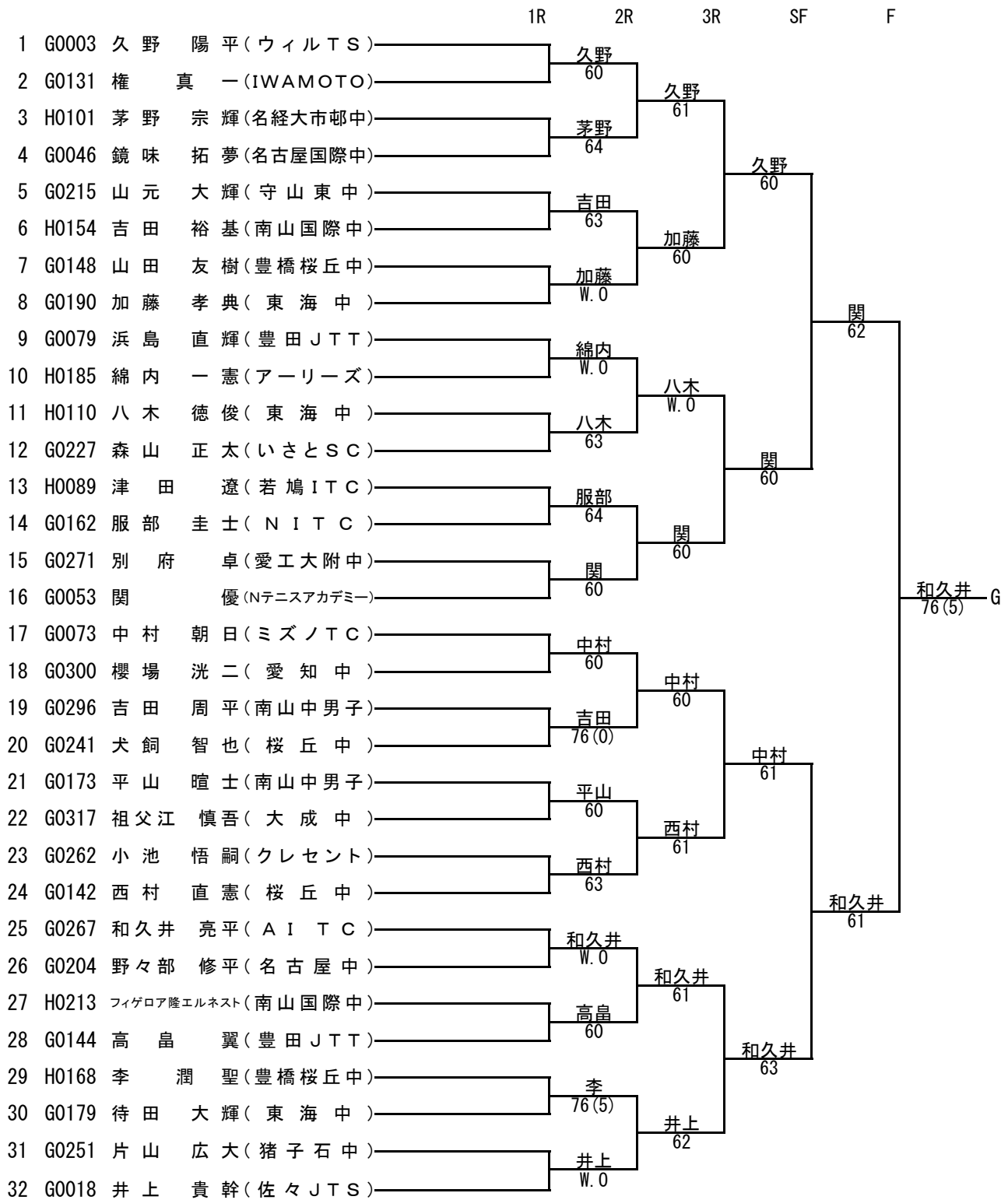
男子14歳以下シングルス



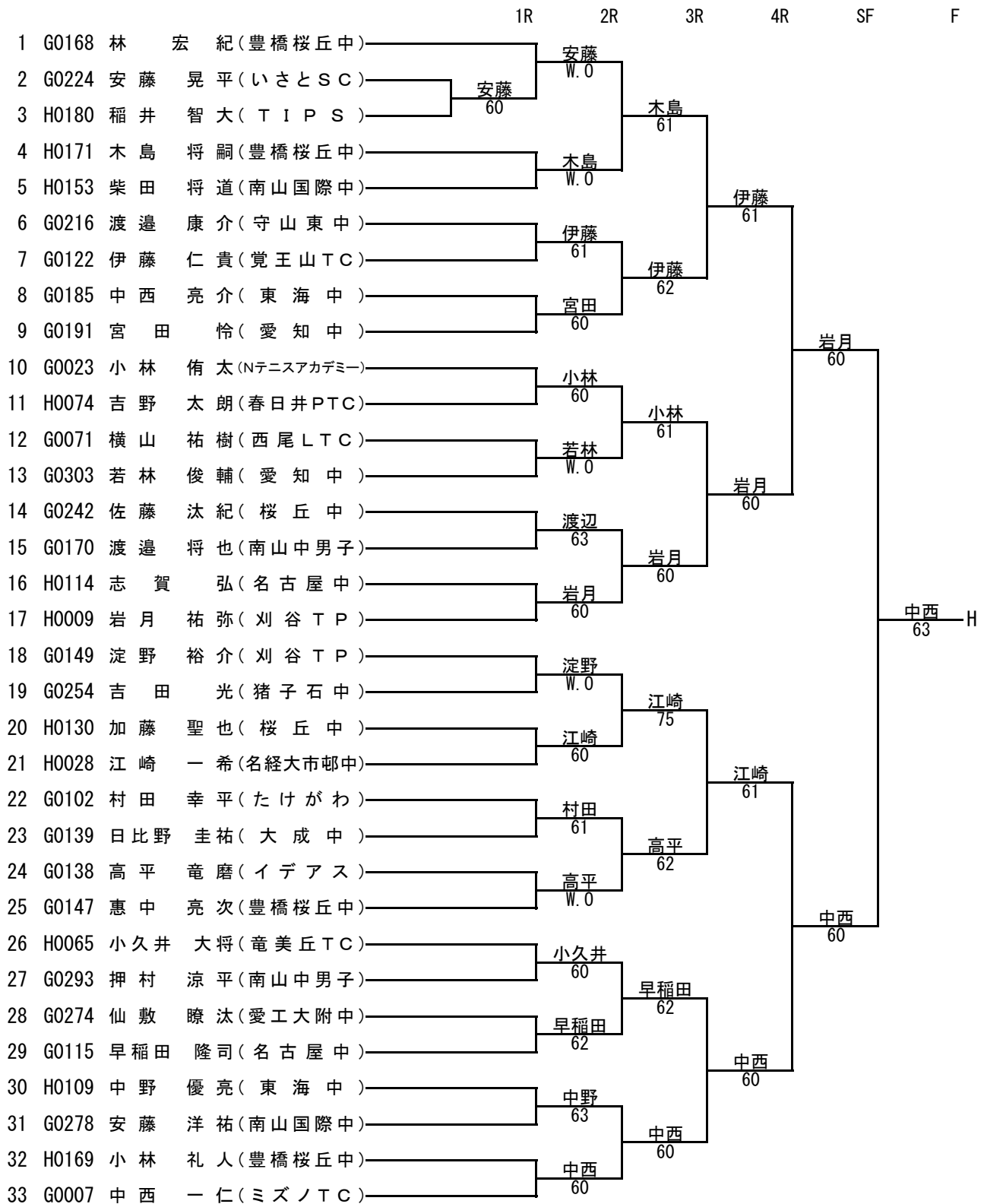
男子14歳以下シングルス



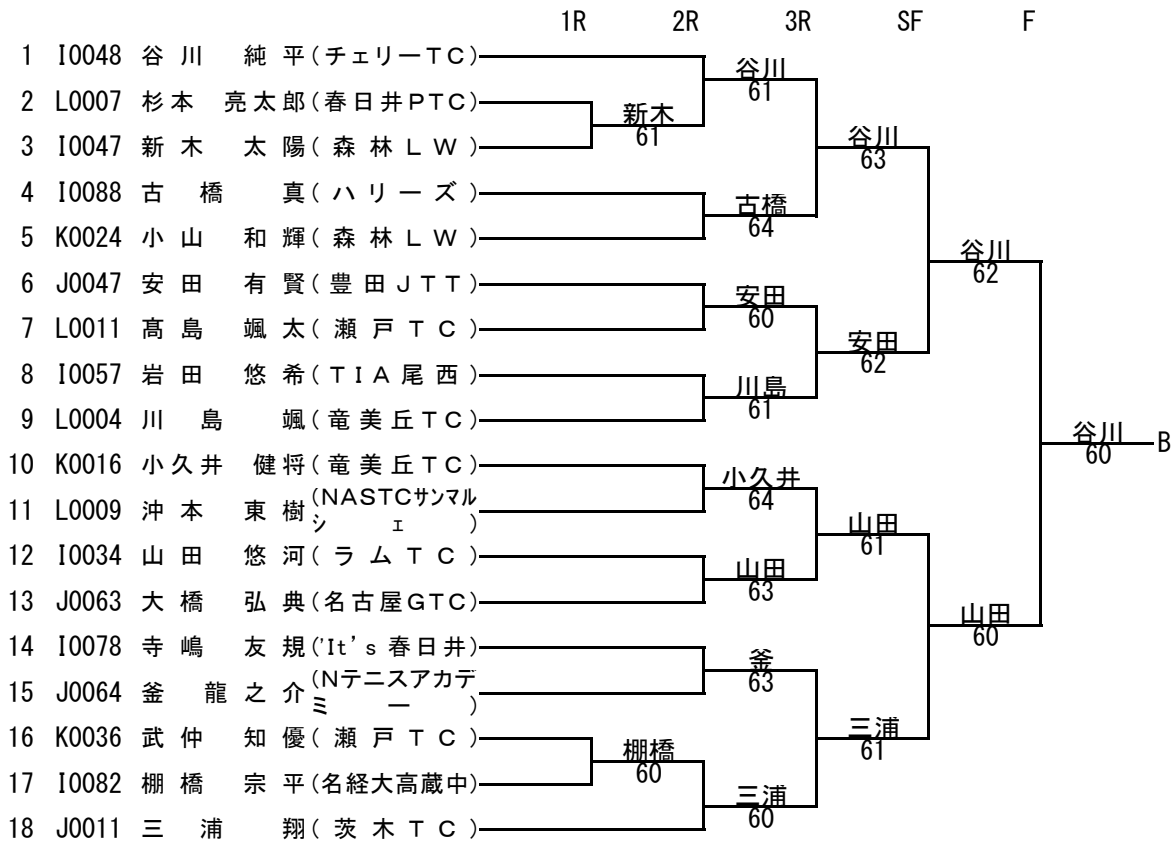
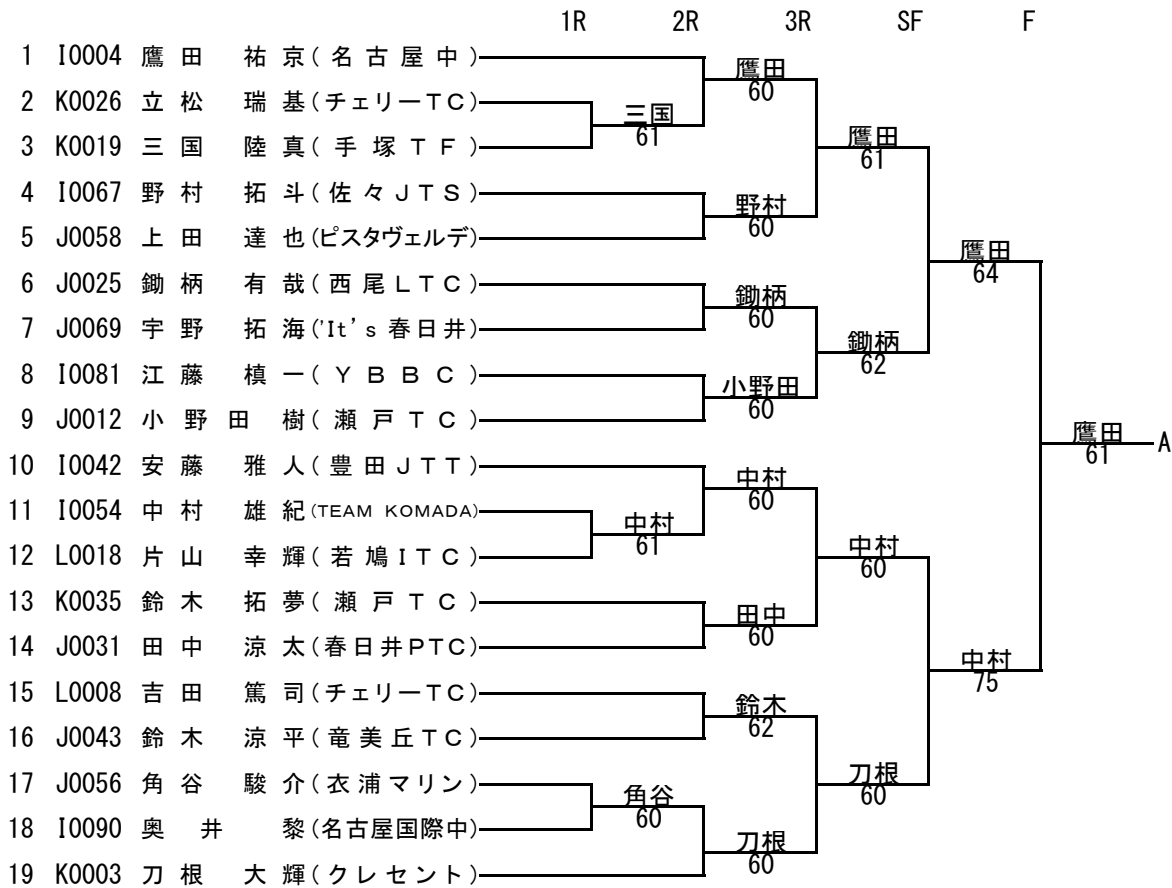
男子14歳以下シングルス



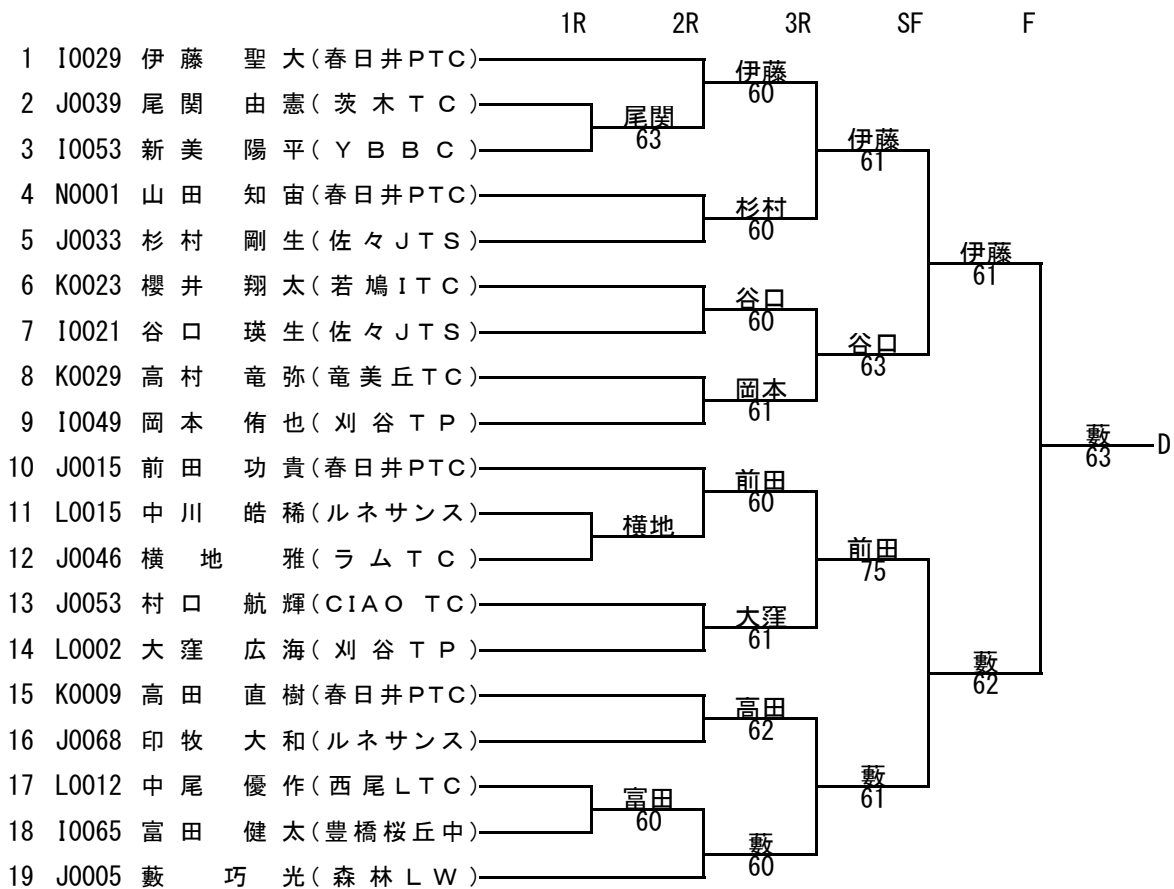
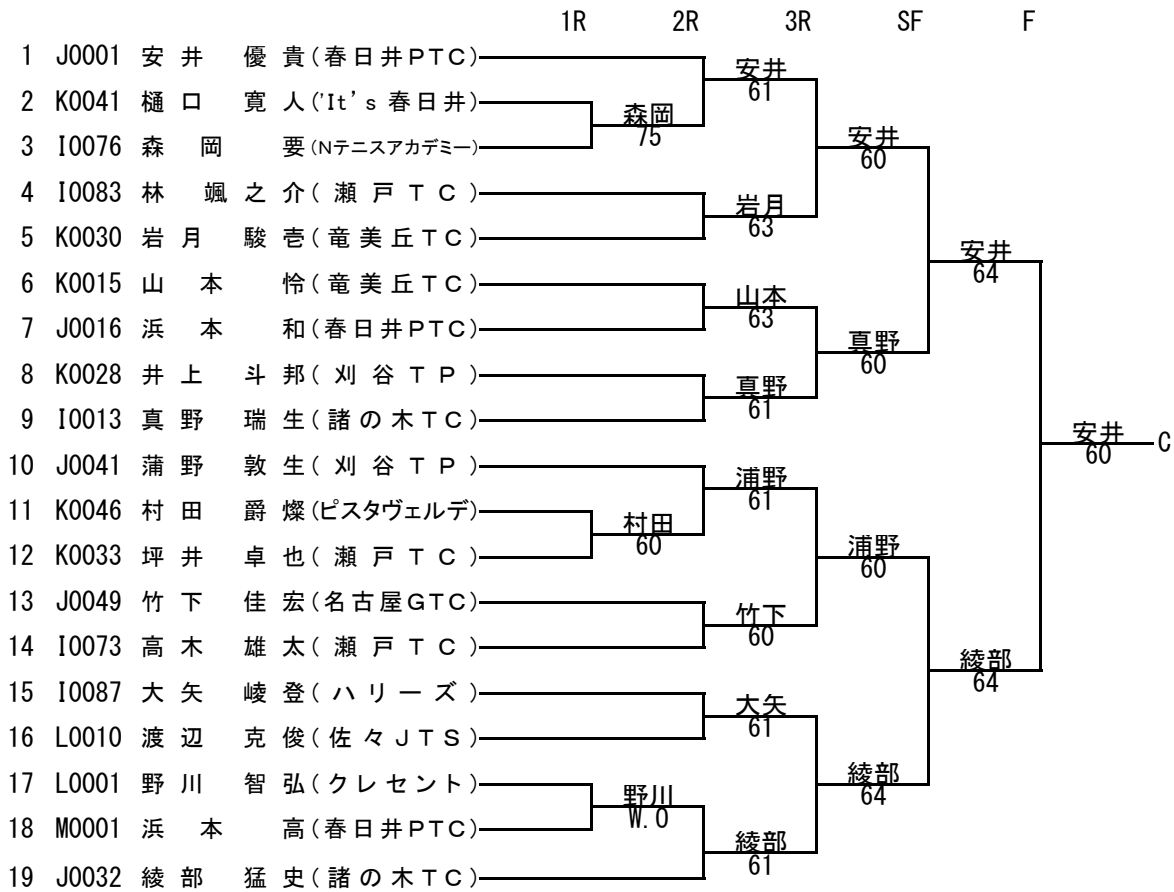
男子14歳以下シングルス



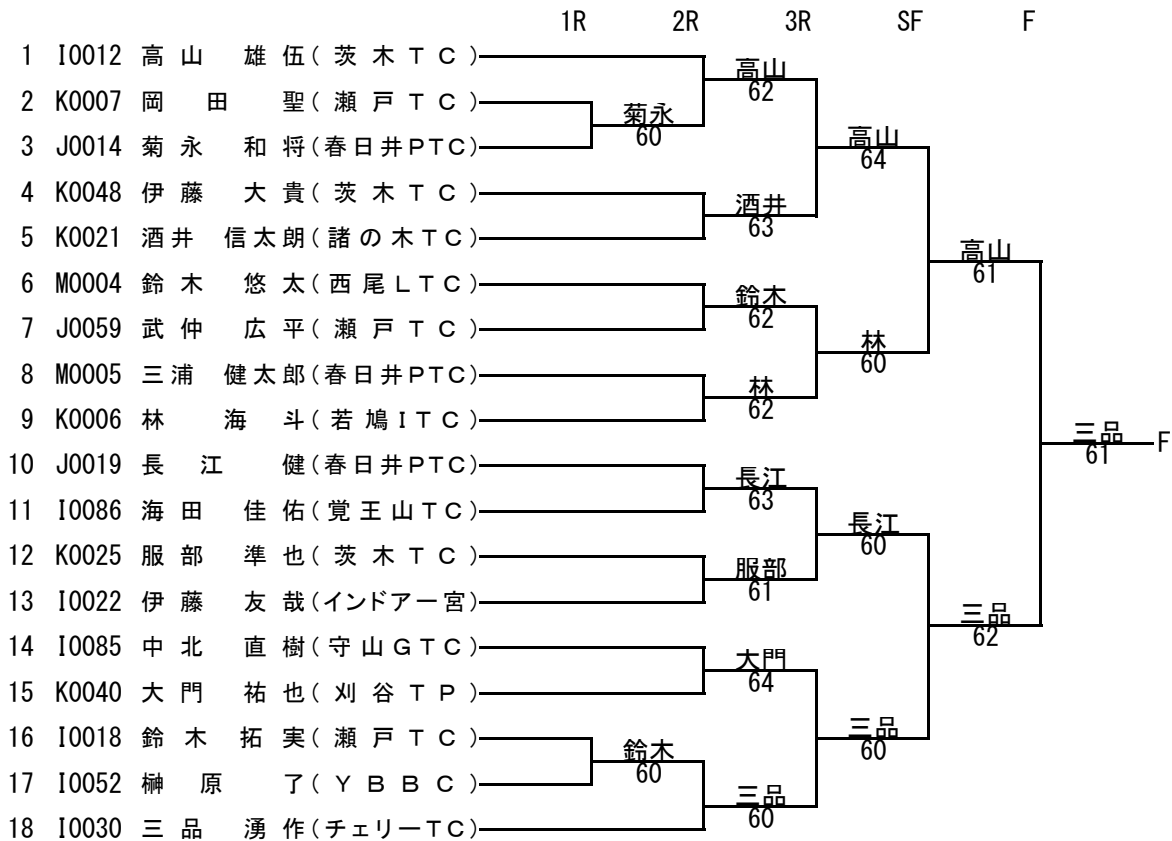
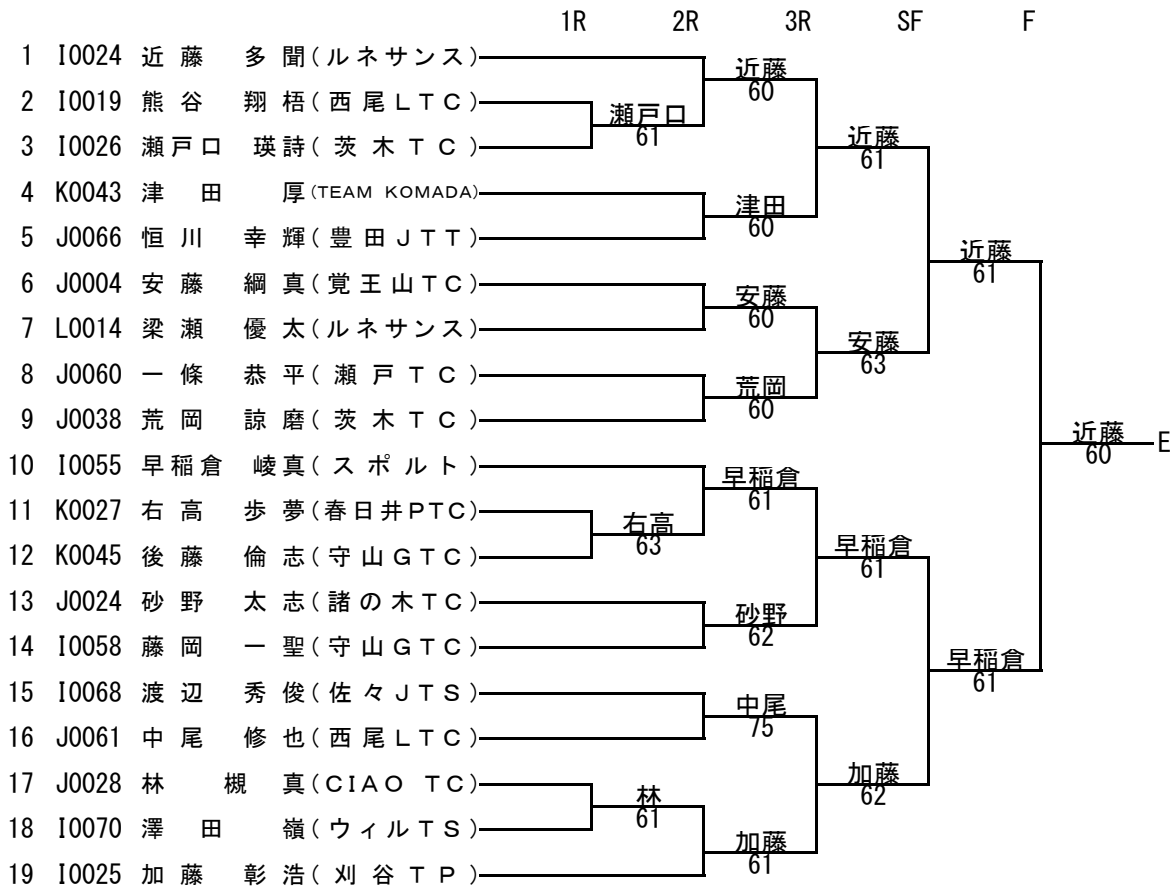
男子12歳以下シングルス



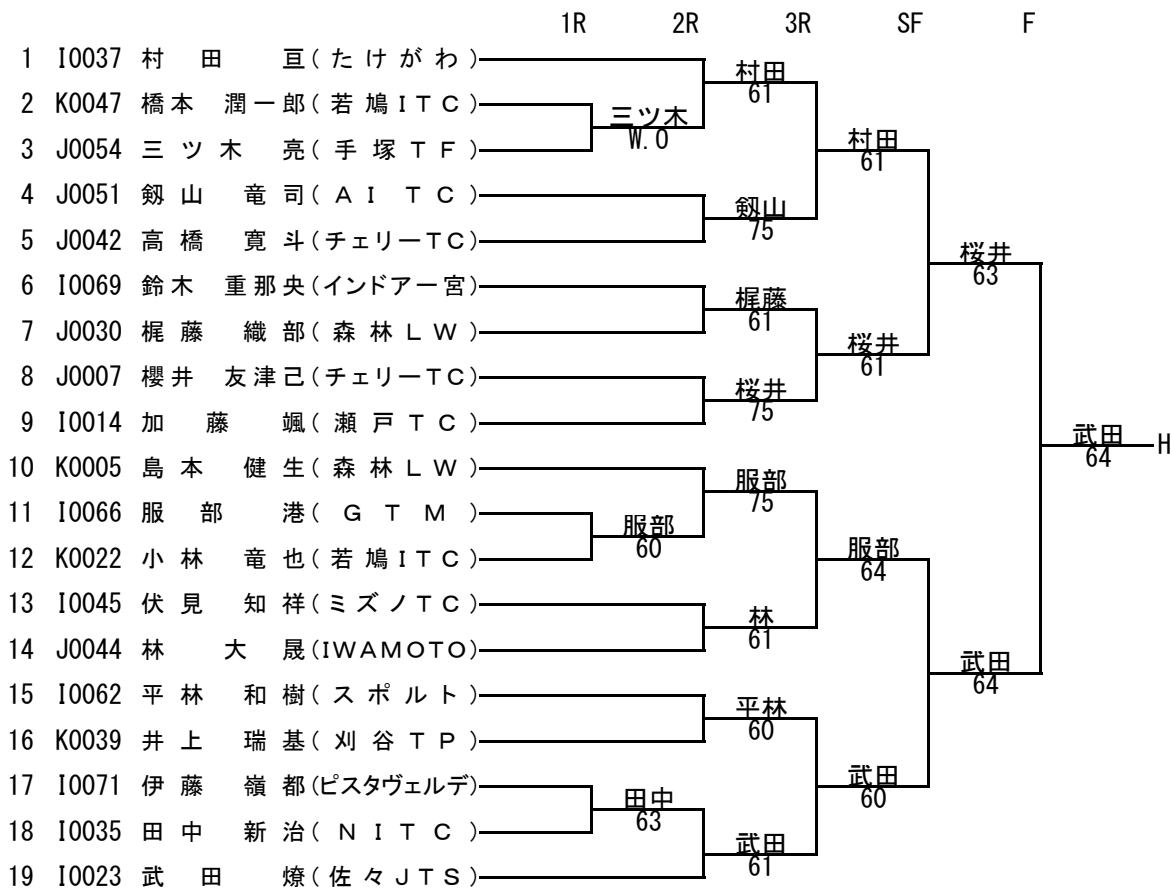
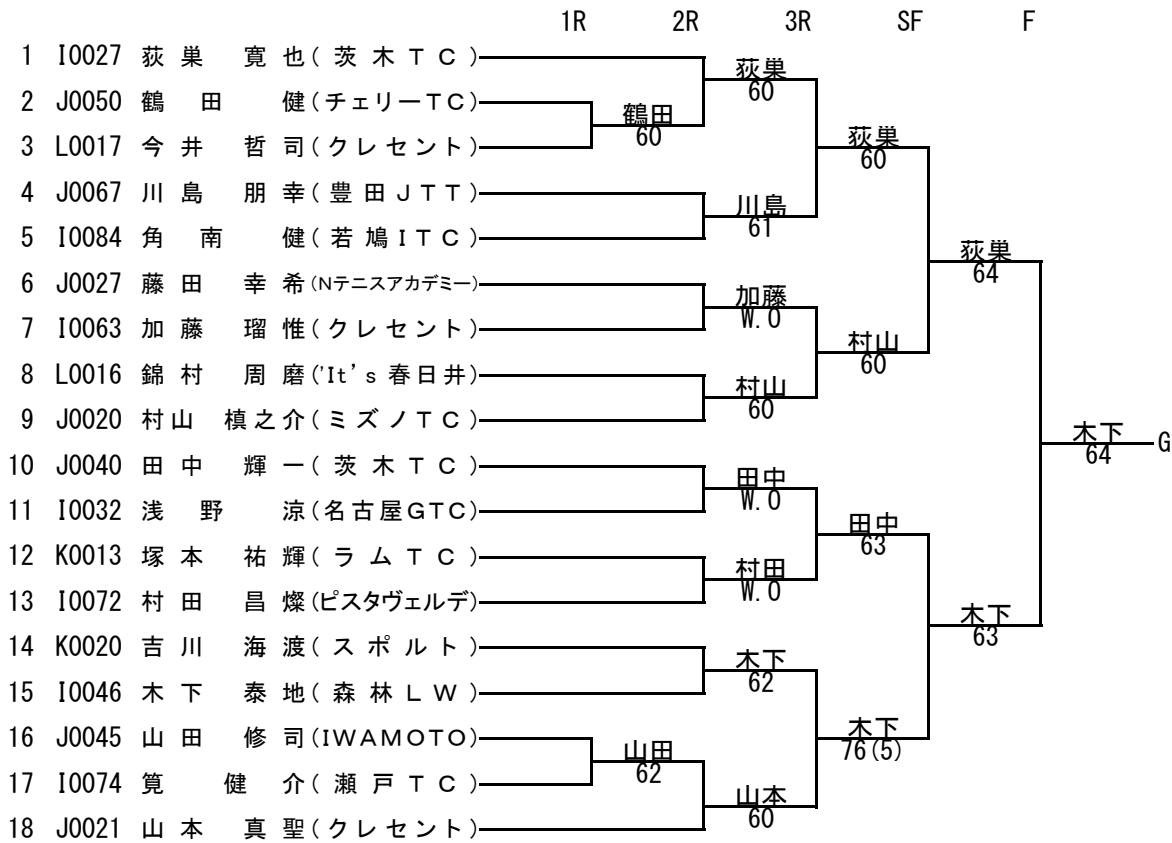
男子12歳以下シングルス



男子12歳以下シングルス



男子12歳以下シングルス



女子16歳以下シングルス

	1R	2R	3R	4R	5R	6R
1 E0578	萩田 朋己(名経大高蔵高)		萩田			
2 E1507	服部 亜由美(大府高)	服部	61	萩田		
3 E1718	瀧 麻由香(富田高)	62		61		
4 F0625	野田 明里(金城学院中)		野田			
5 F0675	酒井 郁(千種中)		62		萩田	
6 E0884	大西 沙紀(瑞陵高)		大西		64	
7 E0785	近藤 栞(春日井東高)	近藤	62			
8 E0915	伊藤 那奈(名経大市邨高)	61		大西		
9 E0930	土本 千晶(旭野高)	土本		60		
10 E1739	伊藤 弓詠(豊明高)	63	土本			
11 F0721	藤井 優妃(愛知淑徳中)		76(3)			萩田
12 E0835	谷本 愛依(愛教大附高)		伊藤			62
13 E1589	小林 明香里(昭和高)	伊藤	62			
14 F0706	伊藤 実彩(聖霊中)	62		堀田		
15 E0789	石川 眞菜(長久手高)	石川		61		
16 E0995	田中 美帆(西陵高)	60	堀田			
17 E0778	堀田 由希(天白高)		62		上谷	
18 G0552	江場 瞳(山田東中)		鷺見		61	
19 E0833	木村 紗良(愛教大附高)	鷺見	61			
20 E0783	鷺見 好美(春日井東高)	63		上谷		
21 E1682	天埜 はんな(東邦高)	天埜		63		
22 F0765	鈴木 悠(菊里高)	61	上谷			
23 E0599	上谷 美芙由(金城学院高)		61			萩田
24 F0528	堀内 寿美怜(東海学園高)		堀内			61 A
25 E0790	小杉 美菜子(長久手高)	小杉	61			
26 E1681	茶谷 初美(東邦高)	62		堀内		
27 E0567	高木 麻衣(金城学院高)			61		
28 F0747	久能 加奈代(南山中女子)		加藤			
29 E1686	加藤 紗英(栄徳高)		W.O		堀内	
30 E1599	成田 まどか(東海学園高)		成田		61	
31 E1628	浅野 みゆき(カピタニオ)	浅野	62			
32 F0674	三浦 優奈(千種中)	64		成田		
33 E1572	新美 奈央(名城大附高)	町田		60		
34 F0752	町田 みなみ(春日井高)	W.O	竹内			
35 F0590	竹内 優里菜(山田東中)		62			近藤
36 F0555	黒田 菜子(椚山高)		黒田			63
37 E0774	杉村 美波(天白高)	山田	62			
38 F0729	山田 実悦(愛知淑徳高)	63		黒田		
39 F0739	長尾 佳奈(至学館高)	長尾		61		
40 E0976	加藤 友美(瀬戸西高)	63	長尾			
41 E0985	長江 静香(瀬戸西高)		61		近藤	
42 E0929	久保田 智子(旭野高)		島村		60	
43 F0709	島村 香里奈(聖霊中)	島村	64			
44 F0741	近藤 亜有(中村高)	64		近藤		
45 E0803	江本 実央(名城大附高)	江本		60		
46 E1636	伊藤 冴香(犬山南高)	60	近藤			
47 E0532	近藤 菜月(金城学院高)		62			

女子16歳以下シングルス

	1R	2R	3R	4R	5R	6R
1 F0506 後藤 祐香(瀬戸TC)			後藤			
2 E0858 三浦 万理恵(豊明高)		可児	60	後藤		
3 E0946 可児 佐和子(天白高)		61		61		
4 E1506 柴田 莉歩(大府高)			柴田			
5 E0911 長谷部 悠衣(愛教大附高)			60		後藤	
6 E1641 加藤 千春(山田高)			渡辺		61	
7 E0866 阿久根 萌里(名経大市邨高)		渡辺	61			
8 E1685 渡邊 綾音(栄徳高)		64		大友		
9 E1743 宮地 美歩(豊明高)		渡辺		61		
10 E0981 渡邊 桂(瀬戸西高)		64	大友			
11 F0604 大友 佳奈(山田東中)			61			後藤
12 E0598 三輪 祐璃絵(金城学院高)			三輪			62
13 E0907 片野 今日子(至学館高)		渡辺	62			
14 F0597 渡邊 麻沙未(山田東中)		63		三輪		
15 E1679 伴 美緒(東邦高)		山田		61		
16 E1639 山田 実希(山田高)		61	小松			
17 E1637 小松 由季(犬山南高)			63		池田	
18 E1635 二俣 沙也佳(犬山南高)			齊田		61	
19 E1669 川端 亜耶(東邦高)		齊田	60			
20 E0870 斎田 朱里(愛知高)		75		池田		
21 E0760 平子 真帆(瀬戸西高)		池田		62		
22 F0593 池田 ひらり(山田東中)		60	池田			
23 E0704 加藤 藍(聖霊高)			63			後藤
24 E0617 石川 月美(西陵高)			石川			60 B
25 F0696 寺澤 保奈美(南山中女子)		西澤	60			
26 E1629 西澤 志織(愛知高)		W.O		石川		
27 E1670 崔 愛莉(東邦高)		秋田		60		
28 E1597 秋田 茜(日進西高)		60	青山			
29 E1626 青山 まこ(桜丘高)			75		石川	
30 F0779 持田 三琴(名城大附高)			鏡味		63	
31 E0950 三輪 遥奈(春日井高)		鏡味	61			
32 E0575 鏡味 沙耶(南山高女子)		60		平野		
33 F0544 平野 葵(金城学院高)		平野		76(2)		
34 F0731 藤田 梨花(名女大中)		61	平野			
35 F0584 河方 美咲(森林LW)			63		石川	
36 E0830 高木 美有(聖霊高)			高木		60	
37 F0740 松田 あかね(中村高)		倉部	63			
38 E0980 倉部 佳澄(瀬戸西高)		76(2)		高木		
39 F0788 池尾 成美(昭和高)				W.O		
40 E0874 木村 真由子(愛知淑徳高)						
41 E1536 西垣 彩(若宮商高)					山田	
42 F0771 田中 里奈(長久手高)			尾関		76(4)	
43 E1680 佐藤 千明(東邦高)		尾関	64			
44 E1603 尾関 宇海(東海学園高)		63		山田		
45 E0852 古田 巴菜(菊里高)		古田		61		
46 F0633 宮木 沙緒(金城学院中)		75	山田			
47 E0574 山田 有梨那(金城学院高)			63			

女子16歳以下シングルス

	1R	2R	3R	4R	5R	6R
1 F1529	稲垣 志織(至学館高)		稲垣			
2 E1556	紺野 由依(長久手高)	小林	60	稲垣		
3 E1729	小林 真里那(名経大市邨高)	64		60		
4 E1737	清水 美紗(豊明高)		平野			
5 F0710	平野 水鹿(豊橋桜丘中)		60		稲垣	
6 F0608	古谷 麻菜(山田東中)		古谷		62	
7 F0673	松本 愛(千種中)	柴田	62			
8 E0927	柴田 梨花(旭野高)	62		古谷		
9 E0935	丸山 映子(天白高)	丸山		61		
10 E0822	濱野 莉絵(鳴海高)	61	丸山			
11 E0871	尾関 美穂(愛知高)		64			稲垣
12 F0596	山本 知奈(山田東中)		山本		60	
13 E1553	今崎 はづき(長久手高)	永田	76(4)			
14 E1505	永田 楓(大府高)	61		山本		
15 E1677	守屋 早那(東邦高)	馬場		64		
16 E0684	馬場 美帆(名経大高蔵高)	W.O	馬場			
17 E1683	大野 美紗季(東邦高)		63		山本	
18 F0680	神谷 友希乃(千種中)		神谷		62	
19 E0992	八木 香澄(西陵高)	八木	62			
20 F0753	永井 智子(春日井高)	61		小林		
21 E0914	菅原 薫(愛教大附高)	辻埜		60		
22 F0811	辻埜 翔子(愛知高)	61	小林			
23 F0531	小林 美鈴(Team Komada)		60			稲垣
24 F0522	松浦 みずき(春日井PTC)		松浦			61 C
25 F0734	棚橋 美百合(手塚TF)	棚橋	60			
26 F0722	野田 万岐子(愛知淑徳中)	60		松浦		
27 F0699	田中 梨紗子(南山中女子)	田中		63		
28 F0793	佐伯 恵理(犬山南高)	60	田中			
29 E1678	小山 由希子(東邦高)		60		松浦	
30 F0626	八木 志帆子(金城学院中)		小坪		62	
31 E1717	大石 聖実(富田高)	小坪	62			
32 F0600	小坪 彩菜(山田東中)	64		矢野		
33 E0875	杉崎 未幸(愛知淑徳高)	杉崎		64		
34 E0906	藤井 歩(至学館高)	W.O	矢野			
35 F0689	矢野 都(千種中)		62			松浦
36 F0621	伊藤 茜(金城学院中)		内藤		62	
37 E1590	田中 真美(昭和高)	内藤	62			
38 E0919	内藤 由稀(中村高)	63		内藤		
39 E1501	住田 沙織(西陵高)	住田		61		
40 E0973	川原 朋佳(瀬戸西高)	W.O	住田			
41 E1687	日高 百合絵(栄徳高)		W.O		安達	
42 E0904	鈴木 賀寿代(至学館高)		鈴木		61	
43 E0804	松野 亜海(名城大附高)	松野	64			
44 F0758	永田 みなみ(瀬戸西高)	W.O		安達		
45 E1528	杉浦 里奈(菊里高)	安達		60		
46 E1600	安達 琴美(東海学園高)	60	安達			
47 E0570	川崎 琴音(金城学院高)		61			

女子16歳以下シングルス

	1R	2R	3R	4R	5R	6R
1 F0652	野呂 明加(手塚TF)		野呂			
2 E0777	清水 裕子(天白高)	清水	61	野呂		
3 F0775	杉山 英美奈(長久手高)	63		60		
4 E1638	佐藤 麻衣(山田高)		杉山			
5 F0687	杉山 舞花(千種中)		60		野呂	
6 E1738	竹尾 磨保(豊明高)		竹尾		61	
7 E0928	柴田 梢(旭野高)	佐野	61			
8 E1504	佐野 有沙(大府高)	75		大鹿		
9 E0770	五十嵐 理紗子(中京大中京)	五十嵐		63		
10 E1731	稗田 裕子(名経大市邨高)	60	大鹿			
11 F0601	大鹿 七恵(山田東中)		63			野呂
12 E0788	田内 絢優美(長久手高)		田内		62	
13 E1716	川崎 文菜(富田高)	川崎	61			
14 F0686	小林 万希子(千種中)	60		田内		
15 E0913	小野田 紗千(愛教大附高)	小野田		61		
16 E0932	紙元 里佳(旭野高)	63	小野田			
17 E0949	富久 磨衣(春日井高)		60		加藤	
18 F0738	濱 志歩(至学館高)		濱		62	
19 E1674	神田 桃子(東邦高)	高桑	62			
20 F0737	高桑 万実(金城学院高)	W.O		加藤		
21 E0982	田財 靖子(瀬戸西高)	本田		60		
22 E1570	本田 夕葵(名城大附高)	60	加藤			
23 F0573	加藤 杏奈(森林LW)		60			野呂
24 E0808	今井 有里香(名城大附高)		今井		60	D
25 F0802	綿内 菜月(東邦高)	前田	61			
26 E1594	前田 智美(昭和高)	W.O		今井		
27 E0909	上田 明子(至学館高)	加藤		60		
28 F0603	加藤 祐未(山田東中)	W.O	加藤			
29 E1607	近藤 由香里(鳴海高)		62		今井	
30 E1634	宮田 杏渚(犬山南高)		坂本		61	
31 E1675	岩崎 由華(東邦高)	坂本	60			
32 E0989	坂本 愛(中京大中京)	60		坂本		
33 E0918	上原 美来(中村高)	斉藤		63		
34 E0794	斉藤 佑香(旭野高)	W.O	斉藤			
35 F0630	辻 佳甫(金城学院中)		62			牧
36 E0584	川上 理世(桜丘高)		川上		62	
37 F0730	武田 純佳(愛知淑徳高)	杉山	61			
38 F0624	杉山 あい美(金城学院中)	64		牧		
39 F0691	宇佐見 綾菜(南山中女子)	宇佐見		63		
40 E0991	小島 奈月(中京大中京)	62	牧			
41 E0582	牧 千紘(梶山高)		60		牧	
42 F0711	小宮 菜摘(豊橋桜丘中)		古田		61	
43 F0647	古田 佳苗(守山東中)	古田	62			
44 E0813	中島 小百合(桜台高)	61		古田		
45 E1530	川口 真里奈(菊里高)	大島		60		
46 E0979	大島 早貴(瀬戸西高)	W.O	大島			
47 E0722	松川 真子(名女大高)		W.O			

女子16歳以下シングルス

	1R	2R	3R	4R	5R	6R
1 E0573	加藤 千恵(金城学院高)		加藤			
2 E1555	水野 華歩(長久手高)	宅間	60	加藤		
3 E1741	宅間 梨紗(豊明高)	63		60		
4 E0926	山田 侑佳(旭野高)		大島			
5 E0934	大島 佳奈(天白高)		75		加藤	
6 E0787	村井 綾華(長久手高)		村井		64	
7 F0818	加藤 文菜(名古屋西高)	中村	61			
8 E1730	中村 楓(名経大市邨高)	64		松岡		
9 E1640	山田 佳奈子(山田高)	加藤		75		
10 E1740	加藤 絢(豊明高)	61	松岡			
11 F0592	松岡 璃南(山田東中)		61			松浦
12 F0591	井上 紗絵(山田東中)		井上			63
13 E1591	南 真子(昭和高)	塚原	61			
14 F0677	塚原 早哉香(千種中)	67		井上		
15 E0771	西田 光里(中京大中京)	西田		62		
16 E0912	宮田 里緒(愛教大附高)	61	西田			
17 E1632	溝越 夕貴(犬山南高)		64		松浦	
18 F0698	井澤 佳那子(南山中女子)		井澤		63	
19 E1596	小木原 えりこ(名経大高蔵高)	小木原	63			
20 E1719	成宮 彩(富田高)	63		松浦		
21 E0905	横山 楓(至学館高)	横山		62		
22 E0807	横井 美幸(名城大附高)	75	松浦			
23 F0619	松浦 彩乃(名女大中)		60			山下 E
24 E0715	丸谷 花織(南山国際高)		丸谷			61
25 E1554	長谷川 菜緒美(長久手高)	山田	63			
26 E0839	山田 莉香子(南山国際高)	W.O		丸谷		
27 F0638	伊藤 麻帆(守山東中)	加納		61		
28 F0545	加納 菜帆(金城学院高)	63	加納			
29 E0815	河野 桃(桜台高)		W.O		丸谷	
30 E0974	田中 彩夏(瀬戸西高)		田中		61	
31 E1627	金 咲絵(カピタニオ)	木下	63			
32 F0751	大下 姫佳(春日井高)	63		柏床		
33 E0791	中川 葉(長久手高)	中川		60		
34 F0629	杉浦 佳央理(金城学院中)	64	柏床			
35 E0820	柏床 由衣(鳴海高)		60			山下
36 E0720	山下 彩花(名女大高)		山下			61
37 E1676	栗木 智帆(東邦高)	栗木	60			
38 E1714	門脇 眸(愛知淑徳高)	63		山下		
39 E0637	川北 彩加(名古屋聾高)	小崎		75		
40 E0602	小崎 夏実(金城学院高)	63	小岩			
41 F0539	小岩 千紗(菊里高)		61			山下
42 E0948	戸田 明里(春日井高)		戸田			64
43 E1588	中畑 唯(昭和高)	渡辺	61			
44 E0669	渡辺 育子(瀬戸西高)	62		加藤		
45 E0853	伊藤 智美(菊里高)	正木		61		
46 E0817	正木 里枝(大府高)	60	加藤			
47 E0742	加藤 弘恵(愛知淑徳高)		63			

女子16歳以下シングルス

	1R	2R	3R	4R	5R	6R
1 E0723	水 井 縁(名女大高)		水 井			
2 F0774	中 村 巴奈(長久手高)	中 村	60	水 井		
3 F0678	早 川 怜奈(千種中)	61		60		
4 F0816	加 藤 由紀子(豊明高)		加 藤			
5 E0931	本 多 亜衣(旭野高)		61		水 井	
6 E0941	安 藤 象希(天白高)		安 藤		61	
7 F0819	深 谷 春菜(名古屋西高)	深 谷	63			
8 E1503	富 田 ひかる(大府高)	76(5)		安 藤		
9 E0710	長 谷 川 志帆(南山国際高)	長 谷 川		W.O		
10 E0812	栗 本 瑤子(山田高)	62	齊 藤			
11 F0634	齊 藤 真由(金城学院中)		61			水 井
12 E0792	水 谷 梢(旭野高)		水 谷			64
13 E1602	山 田 茜(東海学園高)	山 田 茜	62			
14 E1667	山 田 世梨奈(東邦高)	W.O		竹 村		
15 F0631	竹 村 美咲(金城学院中)	竹 村		63		
16 E1592	林 沙紀(昭和高)	61	竹 村			
17 F0801	江 川 晴菜(東邦高)		W.O		呉 山	
18 E1608	福 井 理巳(鳴海高)		加 納		62	
19 F0799	加 納 里華(東邦高)	加 納	60			
20 F0766	湯 浅 仁美(菊里高)	60		呉 山		
21 F0778	伊 藤 瞳(名城大附高)	伊 藤		61		
22 E0977	平 木 順子(瀬戸西高)	63	呉 山			
23 G0588	呉 山 菜梨(南山中女子)		62			水 井 F
24 E0601	立 松 智香(金城学院高)		立 松			60
25 E0873	川 瀬 莉果子(愛知淑徳高)	川 瀬	60			
26 E0975	宮 本 栞(瀬戸西高)	61		立 松		
27 E0993	川 本 彩(西陵高)	川 本		61		
28 F0787	加 藤 愛理(昭和高)	62	堀 井			
29 E0990	堀 井 真穂(中京大中京)		60		立 松	
30 F0726	宮 田 真弥(愛知淑徳中)		宮 田		60	
31 E0793	楯 結衣(旭野高)	平 野	76(3)			
32 F0761	平 野 恵里(大府高)	62		伊 藤		
33 E1668	河 野 真夕(東邦高)	木 村		61		
34 E0834	木 村 朱音(愛教大附高)	W.O	伊 藤			
35 F0598	伊 藤 歌純(山田東中)		61			高 橋
36 F0607	浅 野 ほのか(山田東中)		浅 野			61
37 E0592	尾 澤 優喜(金城学院高)	尾 澤	61			
38 E0984	池 田 理佐江(瀬戸西高)	60		浅 野		
39 F0720	斎 藤 亜里紗(愛知淑徳中)	大 野		61		
40 E1595	大 野 世菜(名経大高蔵高)	64	大 野			
41 E0786	岡 田 綾(長久手高)		61		高 橋	
42 F0736	岡 村 萌有(刈谷TP)		岡 村		61	
43 E1631	石 川 静音(犬山南高)	加 藤	60			
44 E1657	加 藤 沙季(中京大中京)	61		高 橋		
45 E1605	酒 井 菜月(椙山高)	高 橋		60		
46 F0594	高 橋 礼実(山田東中)	60	高 橋			
47 E0569	内 堀 加菜(金城学院高)		76(8)			

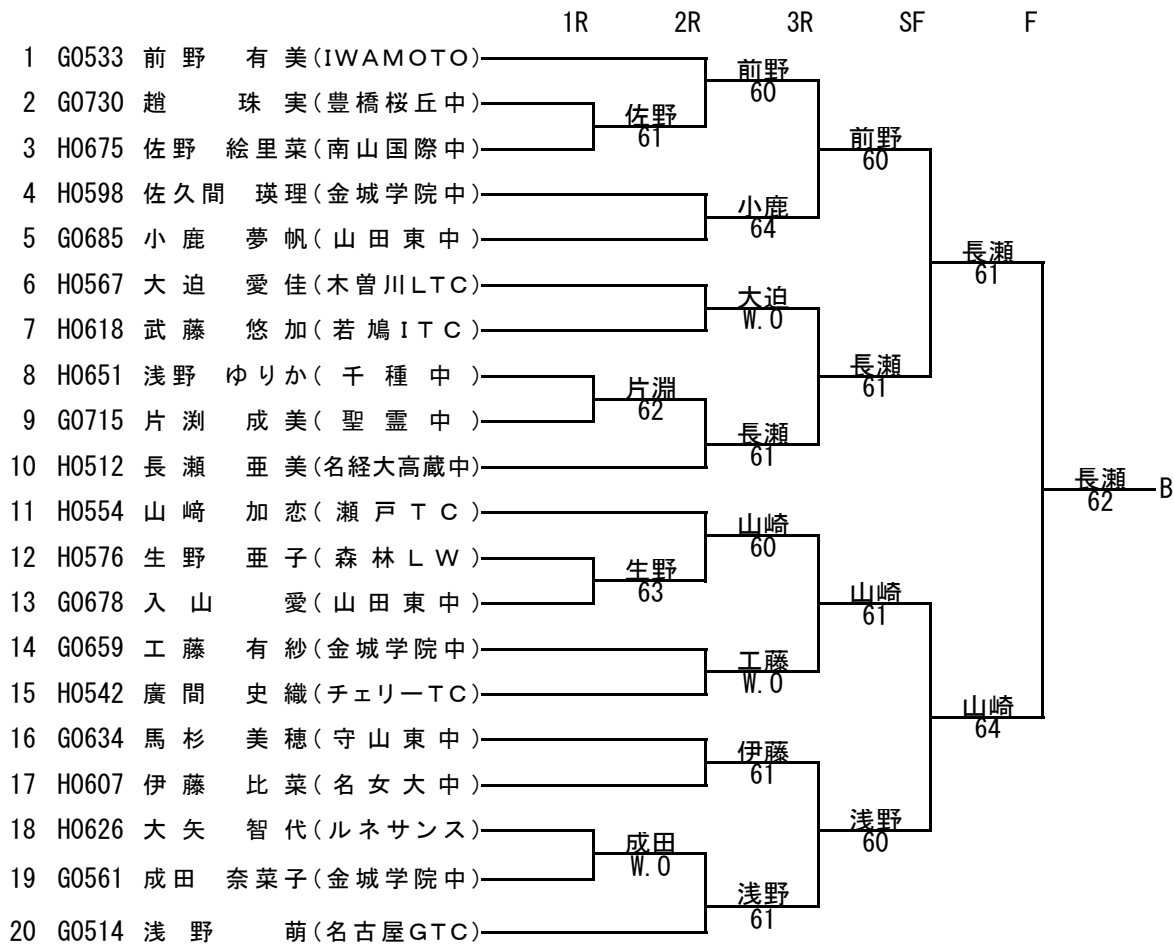
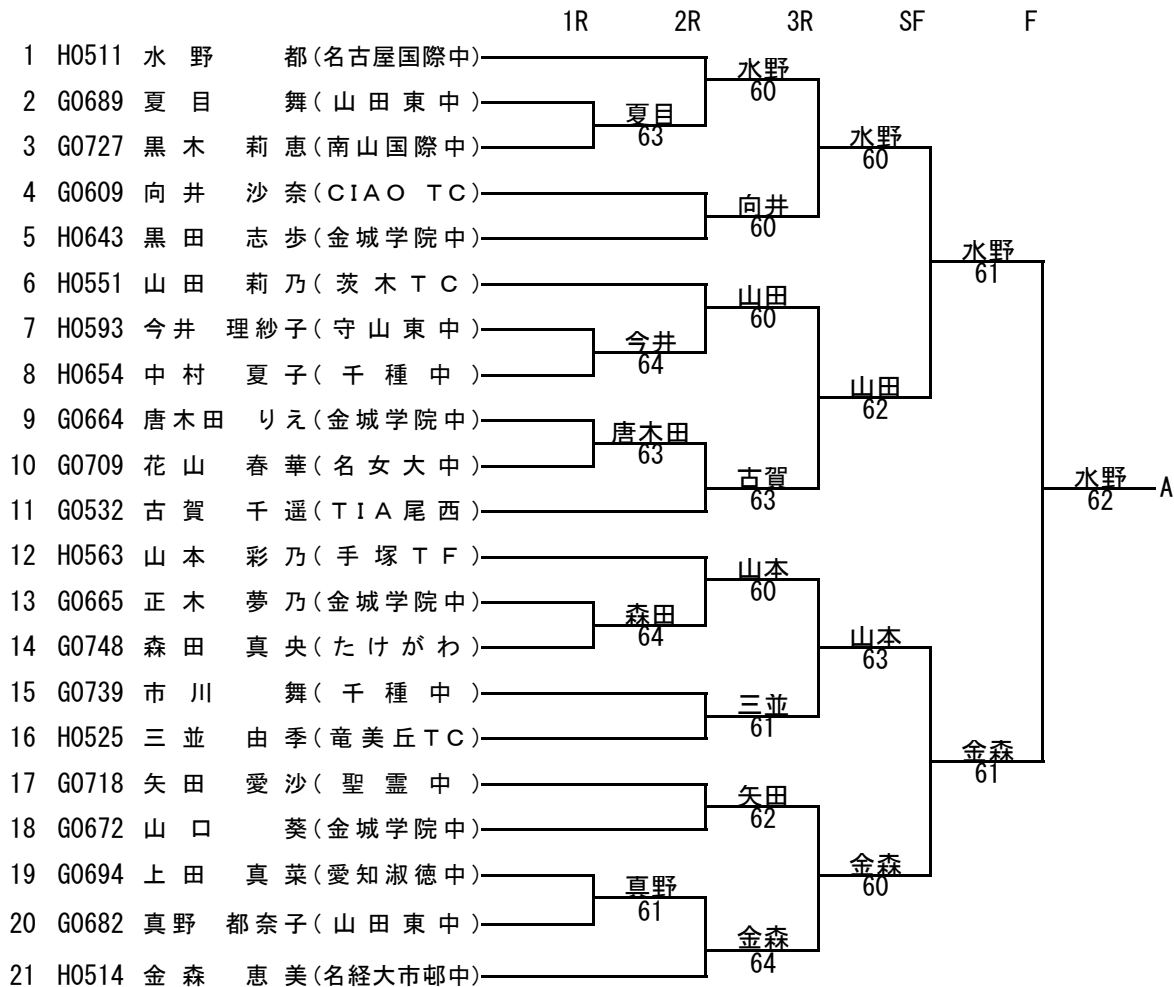
女子16歳以下シングルス

	1R	2R	3R	4R	5R	6R
1 E0554	森田 美奈(名女大高)		森田			
2 E0944	高橋 彩夏(天白高)	関谷	60	森田		
3 F0772	関谷 有紀(長久手高)	63		60		
4 F0681	設楽 玲名(千種中)		設楽			
5 E0910	曾田 晟代(愛教大附高)		60		森田	
6 E0611	服部 栞(西陵高)		服部		60	
7 F0760	木原 優里(大府高)	大原	61			
8 E1742	坂田 麻友(豊明高)	64		江原		
9 F0817	山田 優花(名古屋西高)	山田		61		
10 F0748	久世 菜々子(旭野高)	60	江原			
11 E0814	江原 史(桜台高)		63			森田
12 F0609	西尾 望(山田東中)		西尾			64
13 F0715	吉田 早希(南山国際中)	吉田	61			
14 F0682	津田 帆乃香(千種中)	62		西尾		
15 E1606	瀬古 このみ(鳴海高)	瀬古		61		
16 E0986	藤村 心(瀬戸西高)	61	瀬古			
17 E0585	和田 梓(桜丘高)		76(9)		伊藤	
18 E1642	市川 陽子(山田高)		縦山		61	
19 E1604	新井 玲香(東海学園高)	縦山	63			
20 F0759	縦山 花純(西陵高)	W.O		伊藤		
21 E0806	加藤 早絵(名城大附高)	栞田		61		
22 E0775	栞田 真由子(天白高)	61	伊藤			
23 F0669	伊藤 帆乃香(名経大高蔵中)		62			森田
24 F0557	大竹 るな(AITC)		大竹			63 G
25 F0773	小坂 由紀(長久手高)	今村	60			
26 F0690	今村 美貴(金城学院中)	62		大竹		
27 E1527	今西 寛子(菊里高)	今西		60		
28 E1508	森川 奈恵(大府高)	76(5)	葛谷			
29 E0779	葛谷 麻未(名城大附高)		62		大竹	
30 E1688	酒井 理万(栄徳高)		田中		62	
31 F0791	寺倉 愛莉(東海学園高)	田中	W.O			
32 E1526	田中 厚衣(菊里高)	75		和田		
33 F0781	伊藤 里奈(名城大附高)	奥村		60		
34 F0704	奥村 優(南山中女子)	61	和田			
35 E0865	和田 あかね(名経大市邨高)		W.O			大竹
36 E0861	尾寄 美侑(豊明高)		大橋			64
37 E0768	松田 彩奈(春日井高)	大橋	62			
38 F0627	大橋 加奈(金城学院中)	60		大橋		
39 E1671	立石 絵美(東邦高)	西牧		60		
40 E1571	西牧 千絵(名城大附高)	W.O	田口			
41 E0994	田口 茜(西陵高)		76(8)		飯田	
42 E0978	今井 ありさ(瀬戸西高)		伊藤		76(7)	
43 F0692	伊藤 真央(南山中女子)	伊藤	61			
44 E1673	上和田 真由(東邦高)	W.O		飯田		
45 F0599	飯田 恵未(山田東中)	飯田		61		
46 F0790	中島 ありさ(東海学園高)	62	飯田			
47 E0552	徳武 莉子(天白高)		64			

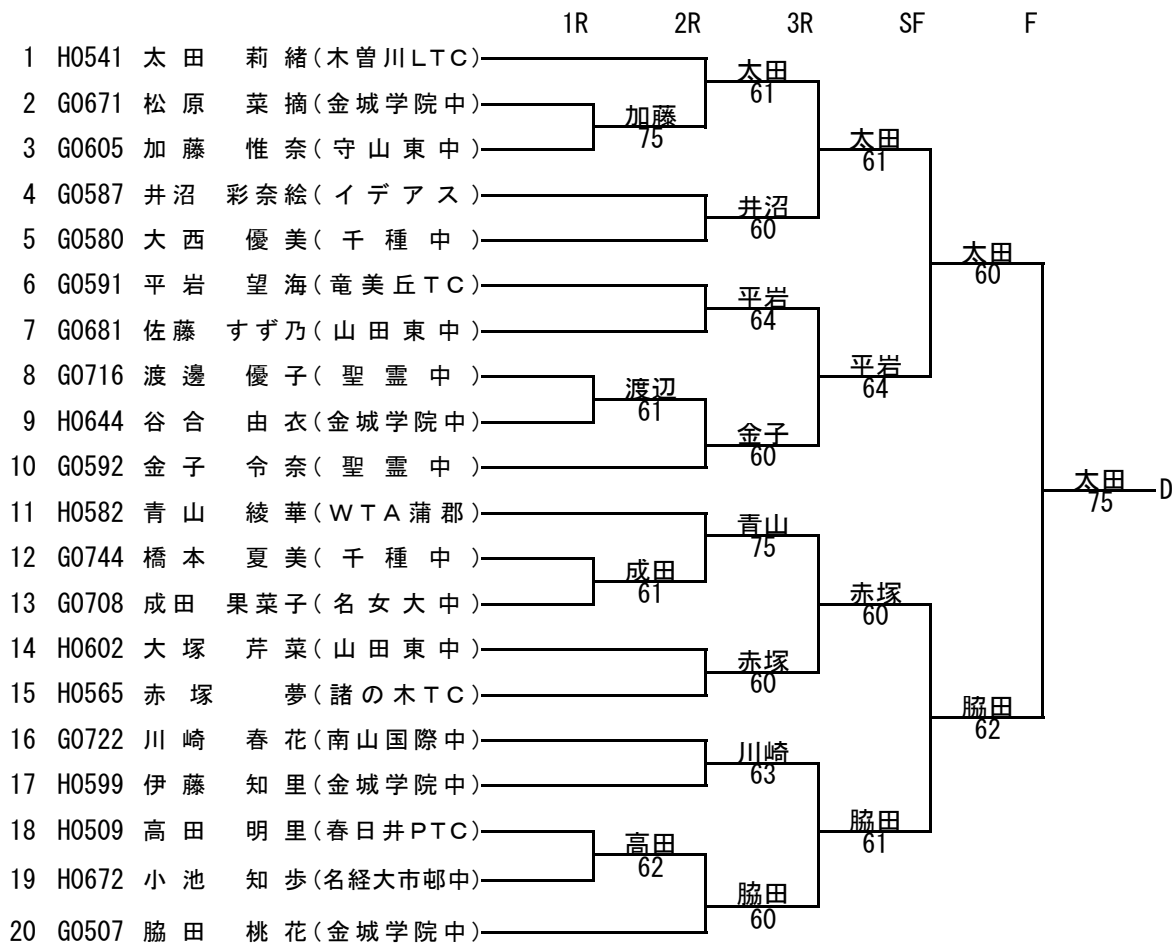
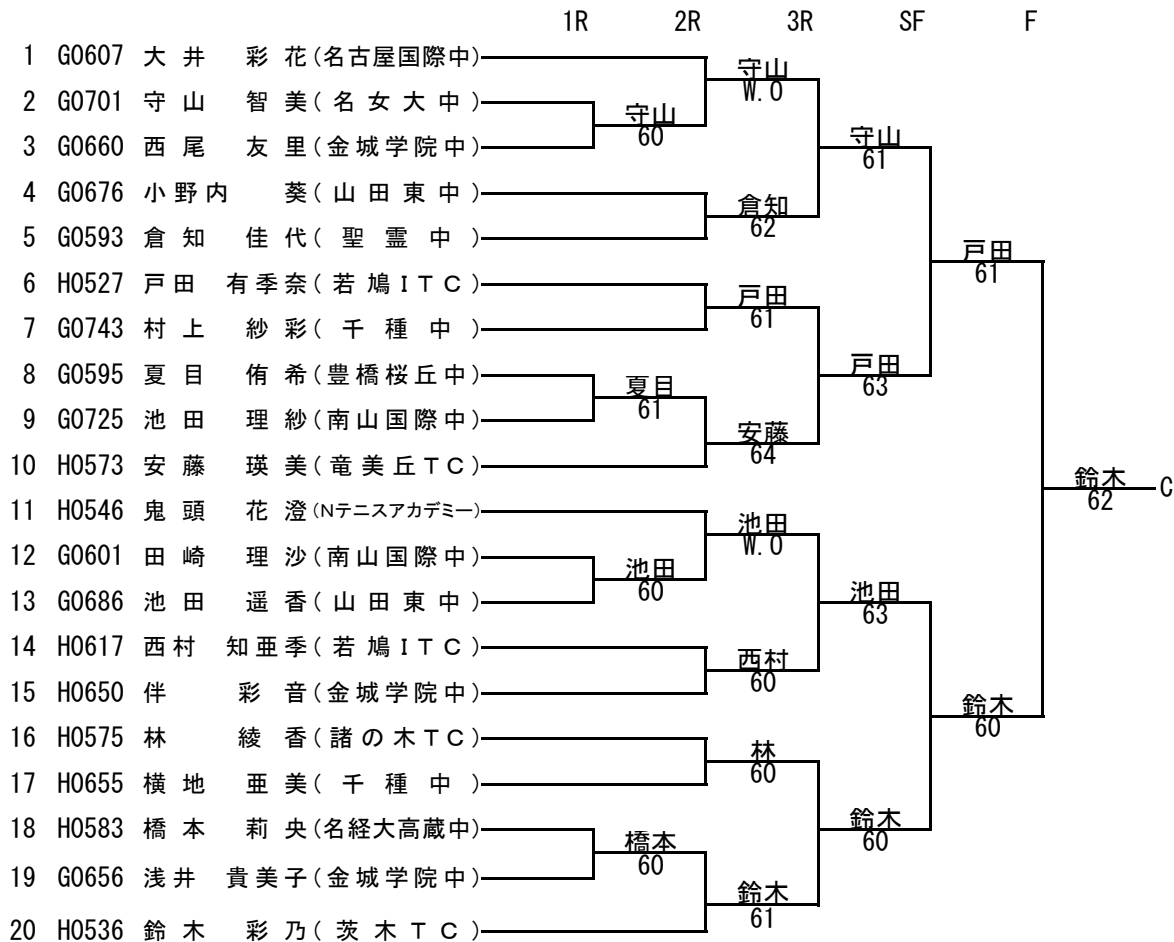
女子16歳以下シングルス

	1R	2R	3R	4R	5R	6R
1 E0600 木村 妃里(金城学院高)			水野			
2 E0942 伊藤 あかり(天白高)		水野	W.O			
3 F0833 水野 敬子(旭野高)		60		水野		
4 E0987 岡部 晏奈(中京大中京)			岡部			
5 E0818 豊田 那菜(大府高)			63		田中	
6 E1748 黒田 珠里名(名古屋西高)			酒井田		62	
7 F0794 松永 真弥(山田高)		酒井田	60			
8 F0564 酒井田 杏奈(名経大高蔵高)		62		田中		
9 E0983 西脇 麻衣(瀬戸西高)		酒井		63		
10 F0635 酒井 玲奈(AITC)		62	田中			
11 E0682 田中 志帆子(南山国際高)			60			田中
12 E0713 吉岡 利恵(南山国際高)			吉岡		63	
13 E1745 竹内 このみ(豊明高)		青山	61			
14 F0703 青山 恵己(南山中女子)		60		中川		
15 F0679 山本 衣里奈(千種中)		中川		64		
16 F0616 中川 真佑(南山国際中)		62	中川			
17 F0632 恒川 里香(金城学院中)			W.O		柄澤	
18 E1744 小林 沙稀(豊明高)			山下		62	
19 E1658 矢橋 理沙(中京大中京)		山下	60			
20 F0733 山下 絢(AITC)		64		柄澤		
21 F0623 伊藤 優花(金城学院中)		河野		62		
22 E0769 河野 洋子(中京大中京)		64	柄澤			
23 E0545 柄澤 菜月(椚山高)			61			田中
24 E0739 山中 美紗子(名女大高)			山中		64	H
25 E0925 宇佐美 舞美(旭野高)		伊丹	60			
26 F0683 伊丹 結花(千種中)		63		山中		
27 E1509 川尻 梨加(大府高)		川尻		60		
28 F0800 安井 実歩(東邦高)		61	村上			
29 E1672 村上 知穂(東邦高)			62		山中	
30 G0697 葛城 三春(愛知淑徳中)			相馬		60	
31 E0716 相馬 彩笑(南山国際高)		相馬	61			
32 E1601 大脇 怜奈(東海学園高)		61		相馬		
33 E1715 佐藤 瑞紀(愛知淑徳高)		加藤		64		
34 E1569 加藤 志穂(名城大附高)		60	加藤			
35 F0645 高木 理恵(守山東中)			W.O		中津	
36 E0708 中津 綾乃(聖霊高)			中津		60	
37 F0700 堀池 理沙(南山中女子)		堀池	61			
38 F0757 寺田 有希(瀬戸西高)		62		中津		
39 E1633 安間 早紀(犬山南高)		川本		61		
40 E0868 川本 あゆみ(東邦高)		62	水越			
41 E0854 水越 明日美(菊里高)			60		中津	
42 E1684 小崎 妙子(栄徳高)			柴田		61	
43 E1593 松岡 那苗(昭和 high)		柴田	61			
44 F0725 柴田 朋香(愛知淑徳中)		64		柴田		
45 E1565 近藤 有奈(名城大附高)		徳田		61		
46 E1529 徳田 富妃子(菊里高)		61	徳田			
47 E0571 芳原 亜弥音(金城学院高)			W.O			

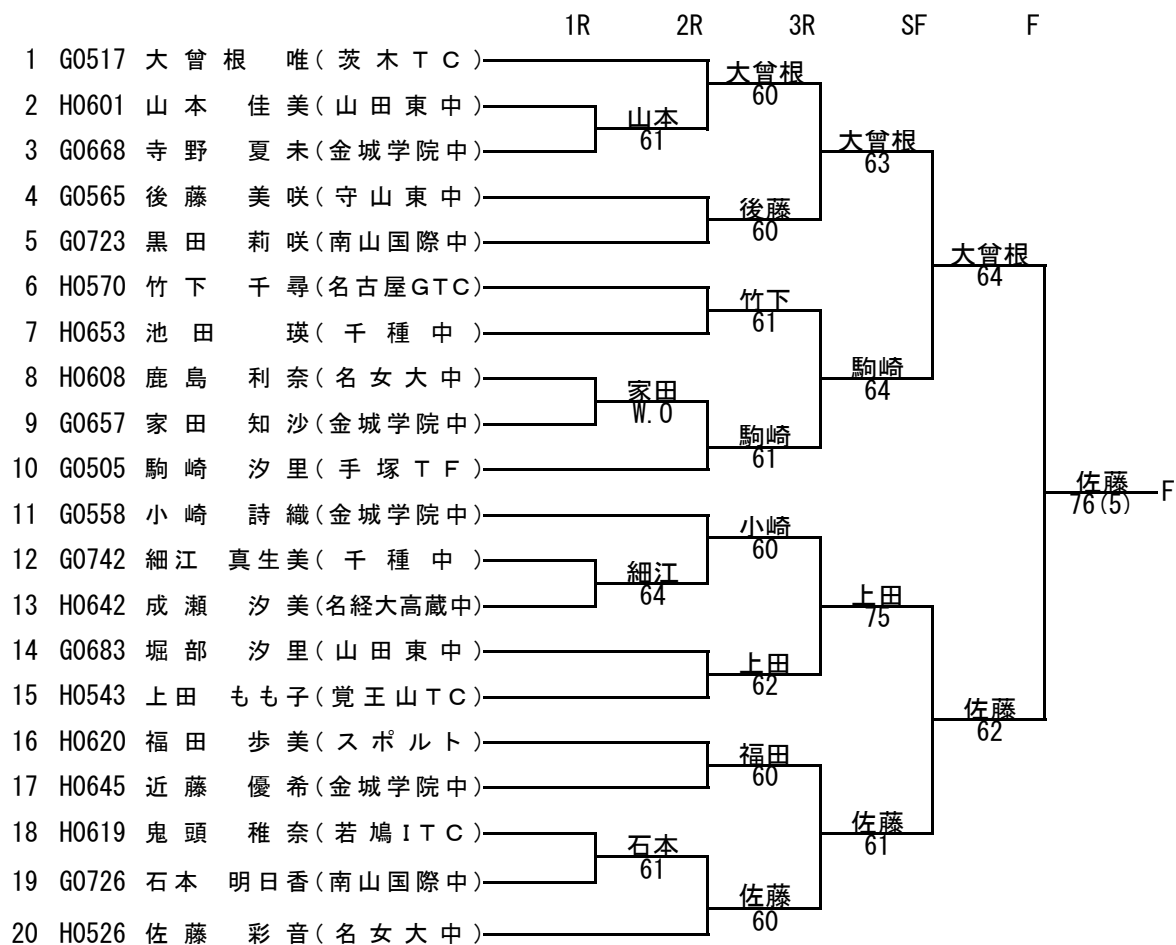
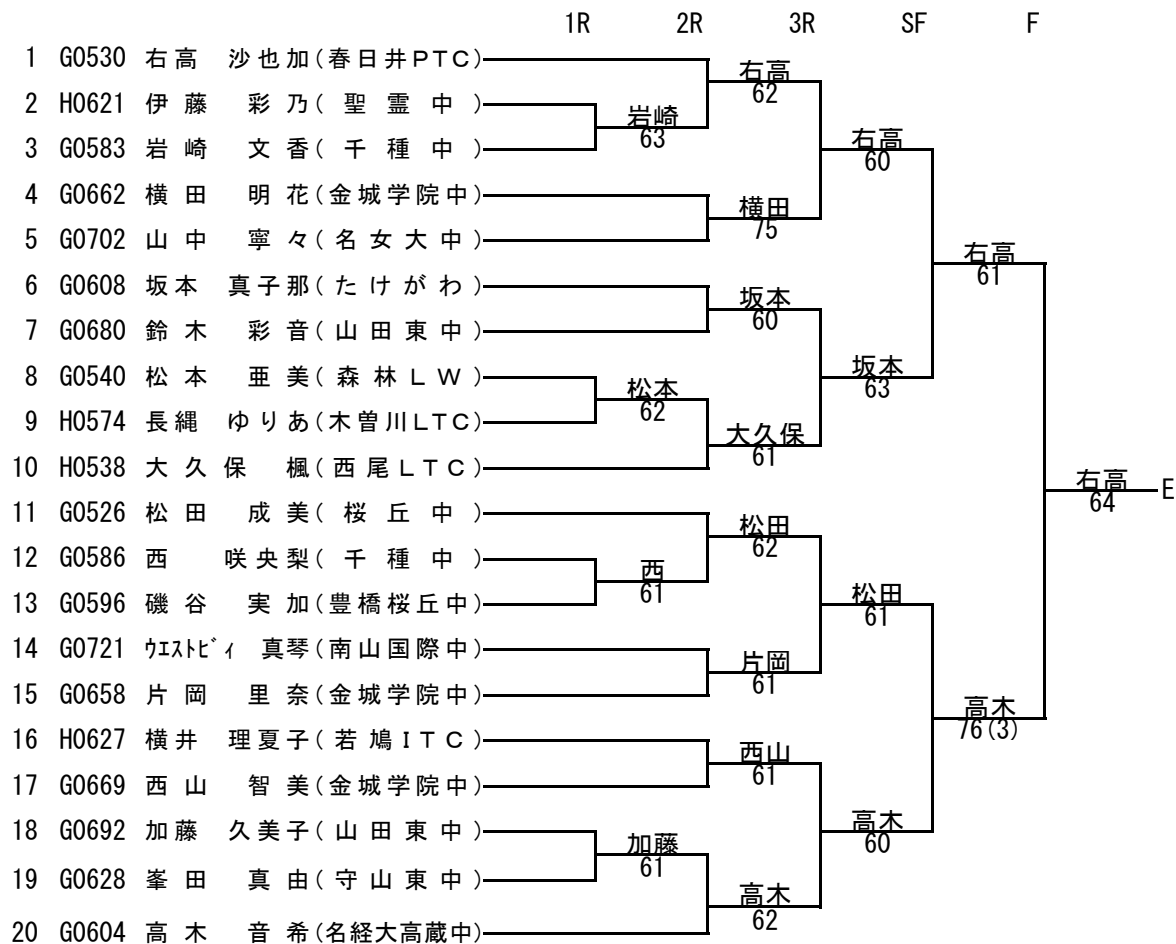
女子14歳以下シングルス



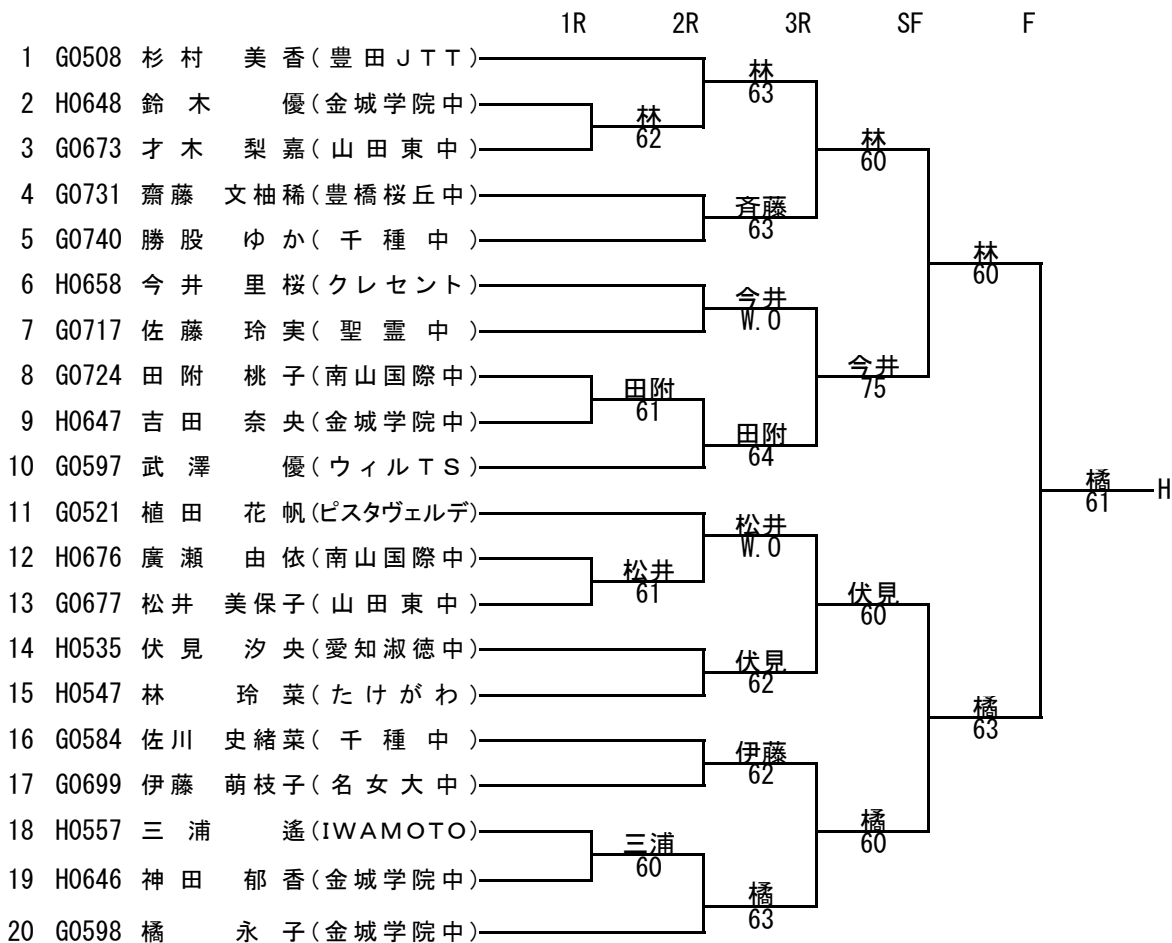
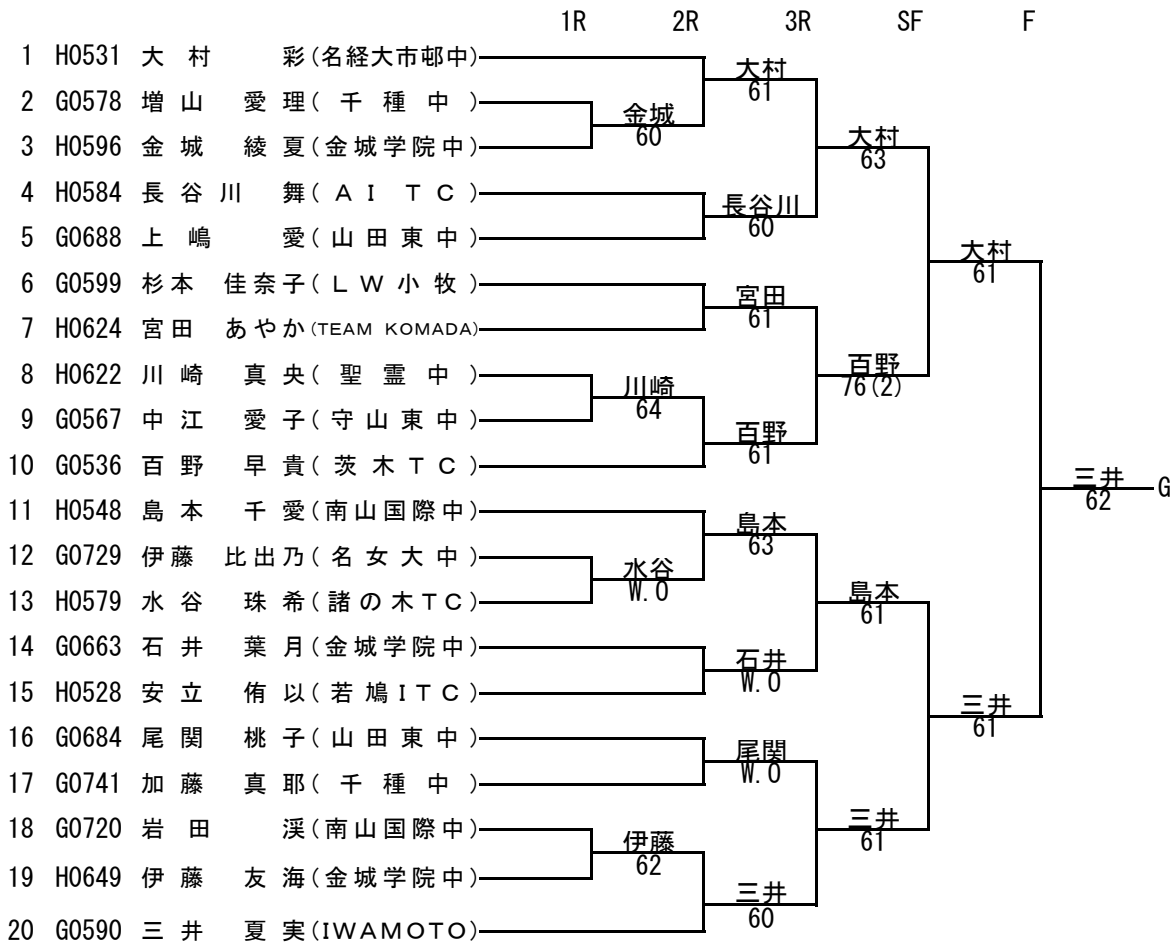
女子14歳以下シングルス



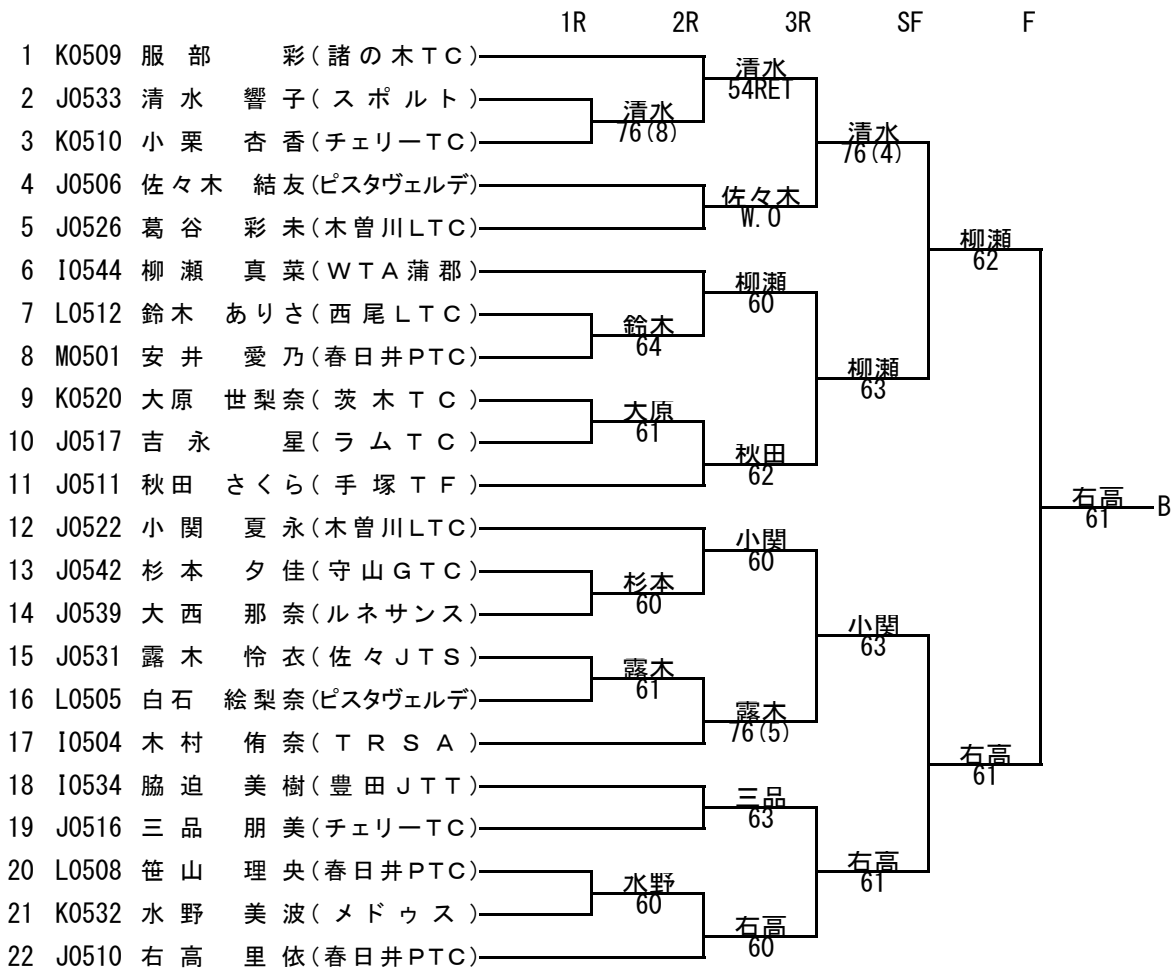
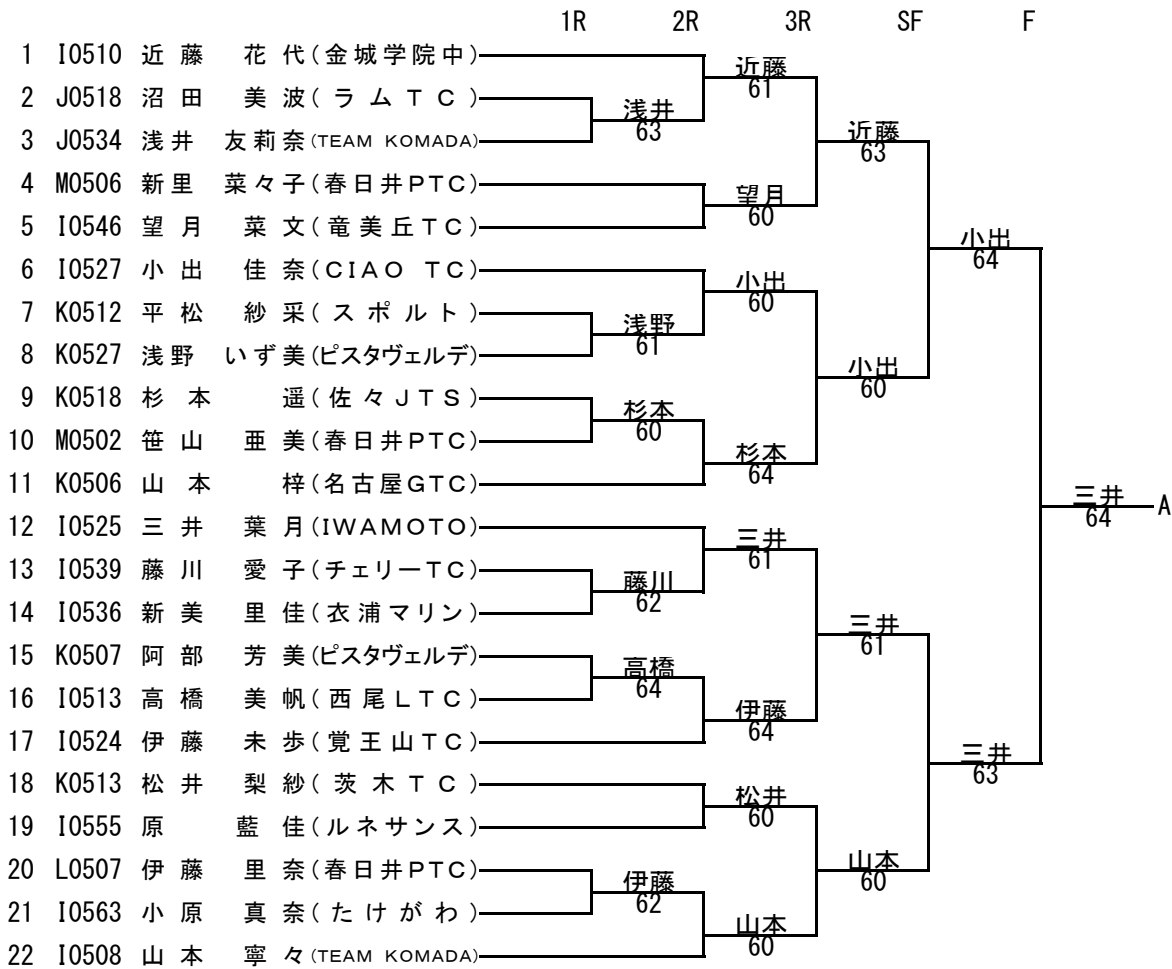
女子14歳以下シングルス



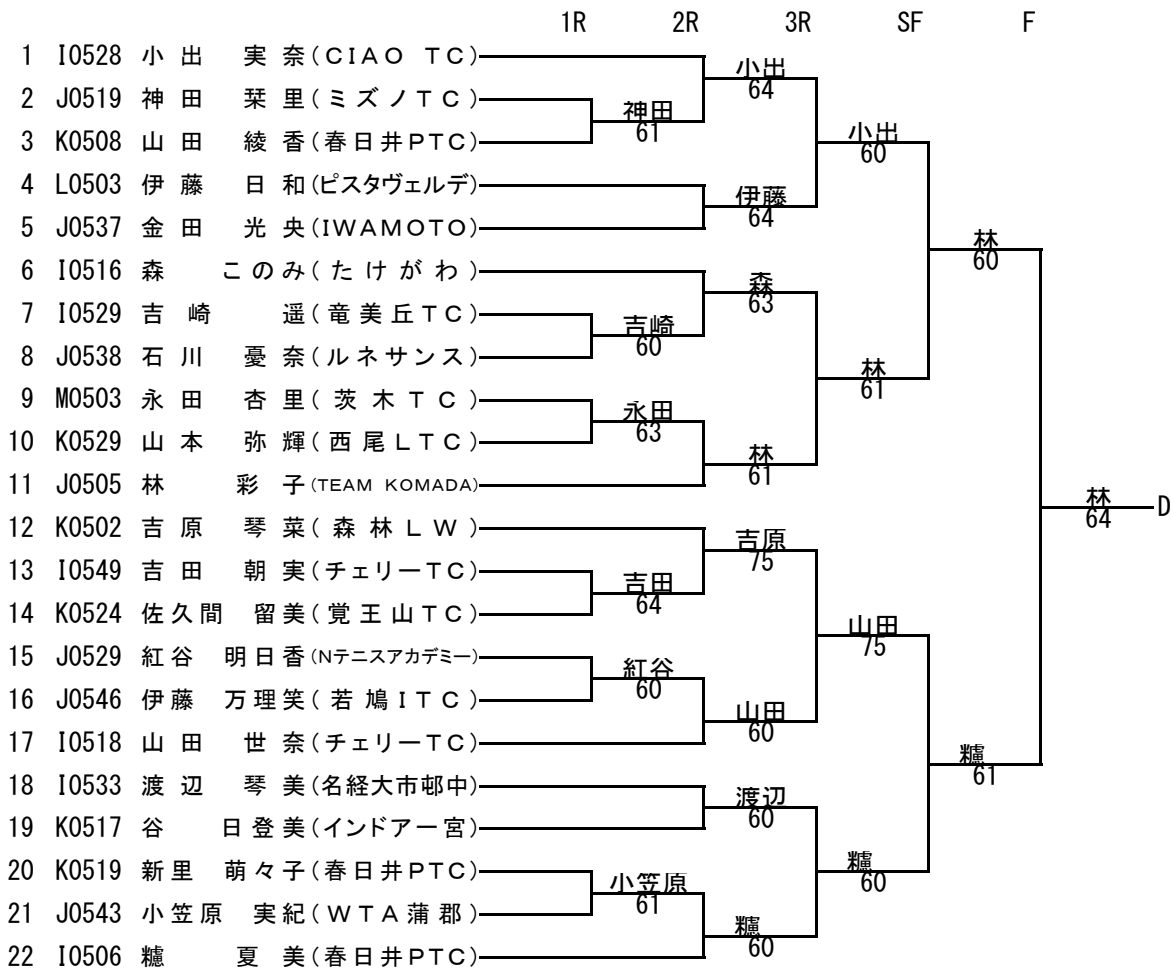
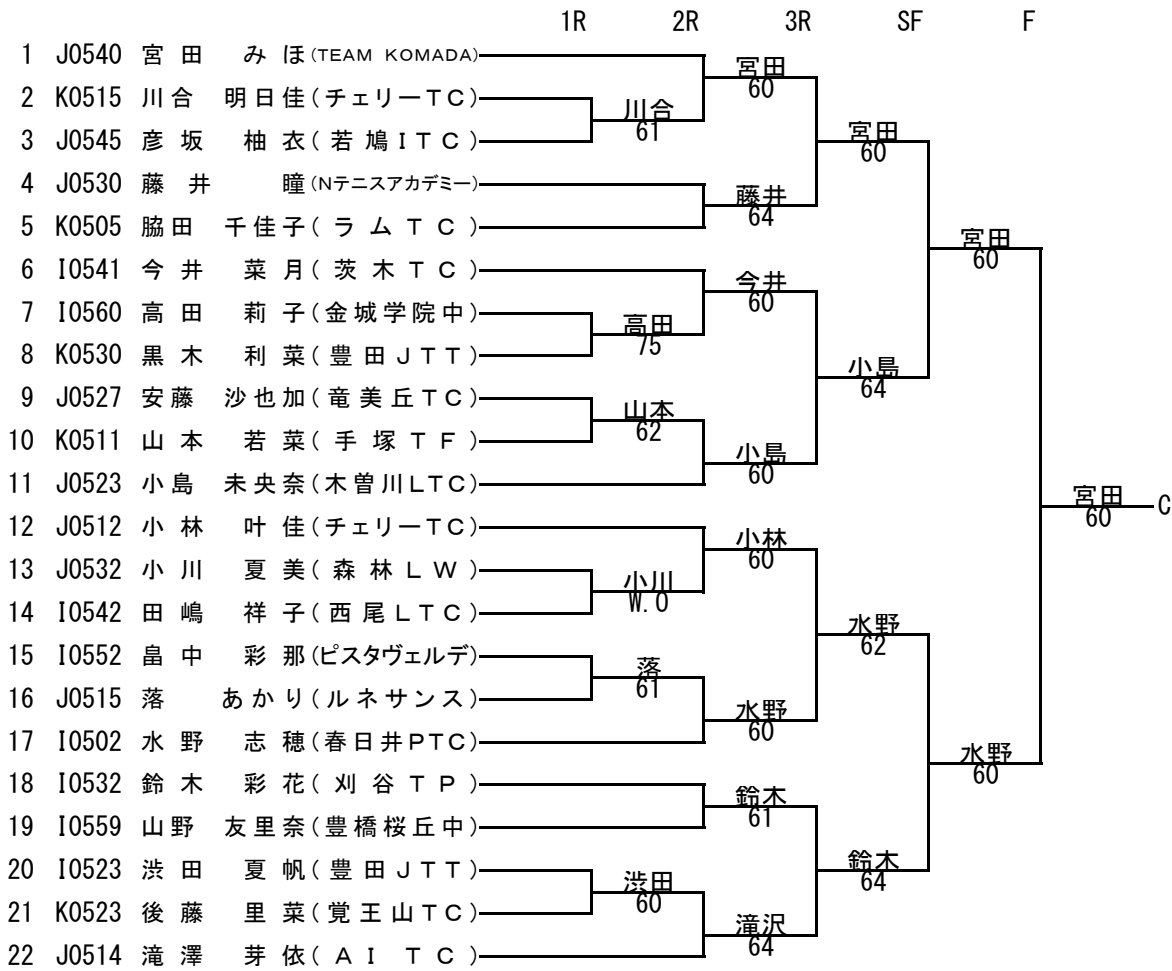
女子14歳以下シングルス



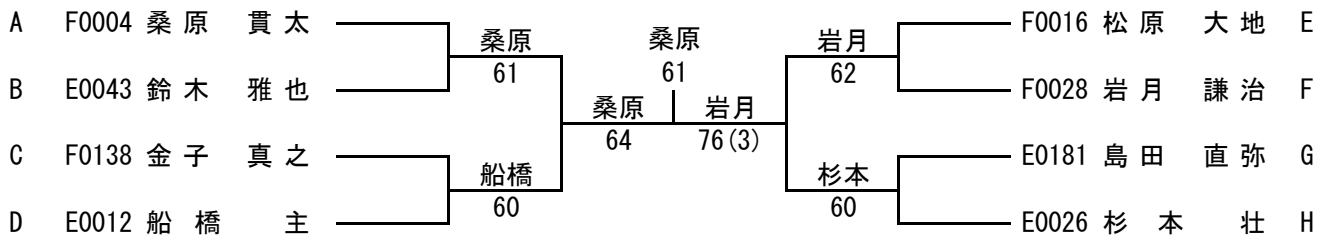
女子12歳以下シングルス



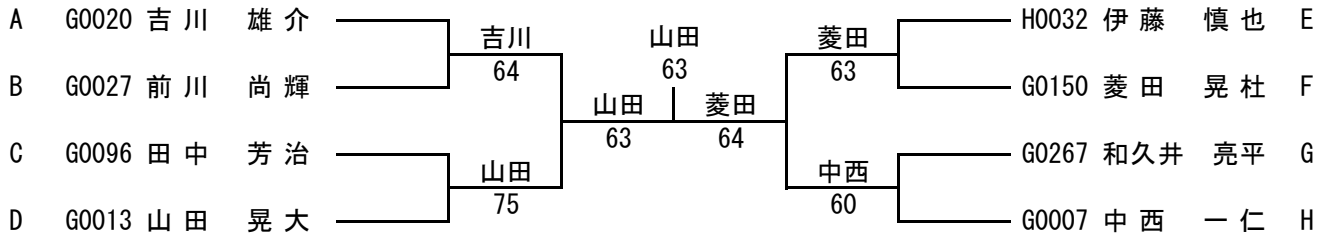
女子12歳以下シングルス



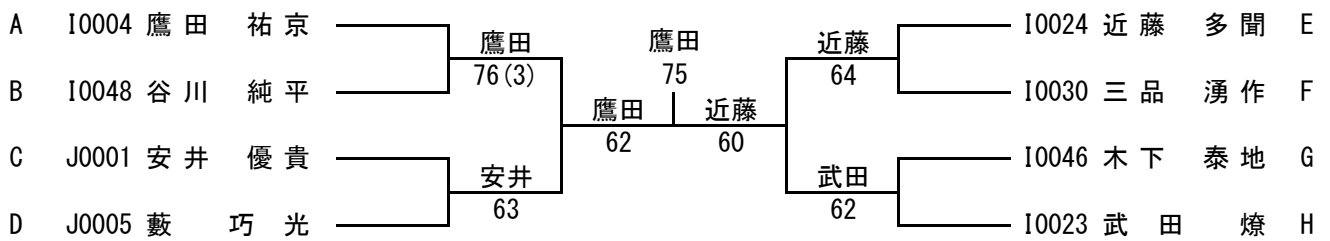
男子16歳以下



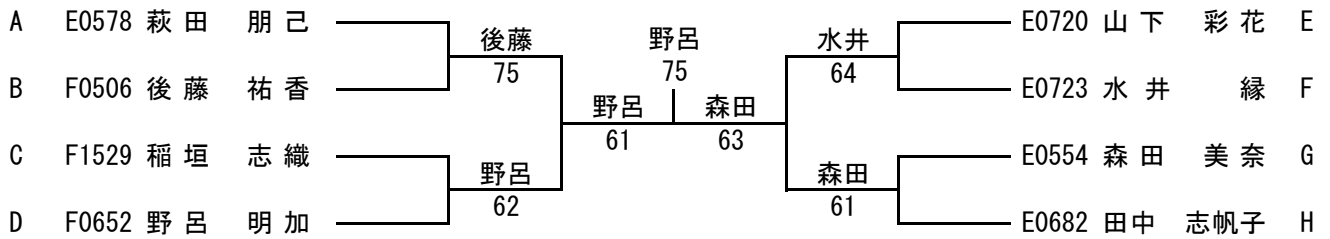
男子14歳以下



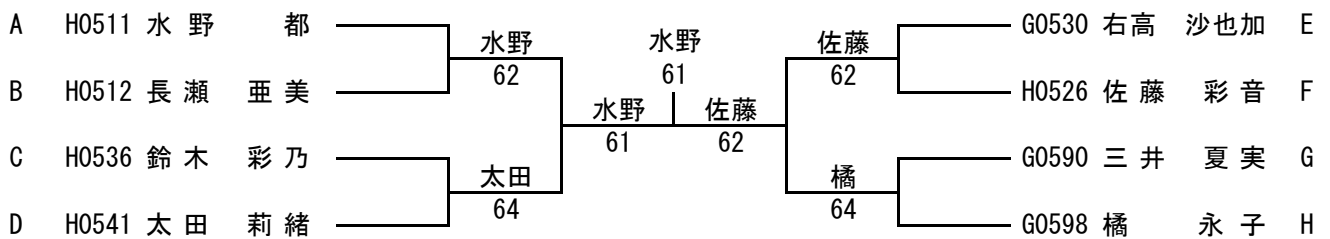
男子12歳以下



女子16歳以下



女子14歳以下



女子12歳以下

