

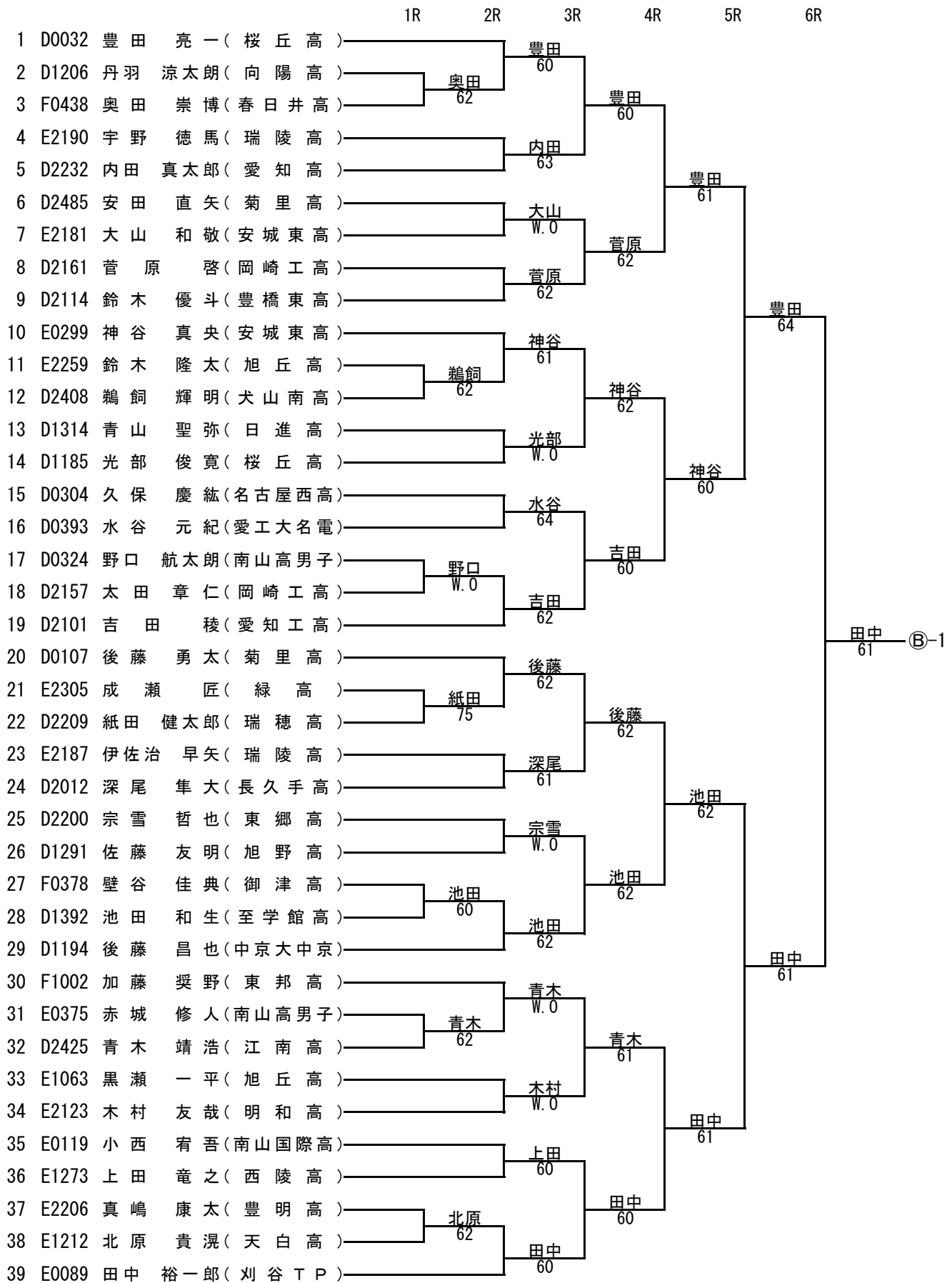
# 平成 20 年度 愛知県ジュニアテニス選手権大会

- 〔主催〕 愛知県テニス協会（〒464-0836）名古屋市千種区菊坂町 2-2 シャトレタカギ 3A
- 〔後援〕 株式会社ダンロップスポーツ・名古屋市教育委員会
- 〔ディレクター〕 服部 保弘
- 〔レフェリー〕 小林 淑一
- 〔アシスタントレフェリー〕 斉藤 安祥・宮田 訓好・中村 篤
- 〔コッフェリー〕 若林 廉二郎、坂井 繁之、多和田 守克、多和田 宗男、小坂橋 秀行、中筋 敏文、市川 道子、伊藤 鋼司、土田 豊彦、宮尾 英俊、伊藤 清、中山 しい木、尾崎 裕治、若林 勇希、熊沢 重信、橋本 雅毅、遠藤 才文、加藤 伸夫、鹿島 勝紀、小林 裕一、杉本 宏樹、石井 光、塩屋 雄一、沢登 洋、河合 貞俊、高木 秀樹、長谷川 照明、清川 泰治、榊原 千賀子、谷口 進午、朝日 祐一、正岡 孝春、柴田 博、神谷 豊行、伊藤 聡子、武田 佳久、杉山 真治、能勢 貴義、安武 正浩、木津谷 篤史、村松 雅也、都築 尚志 県競技委員
- 〔使用球〕 ダンロップフォート・イエロー
- 〔試合方法〕 すべて 1 セットマッチ（6-6 後 12 ポイントタイブレーク）  
☆17 歳以下本戦男女 S は 5 位～8 位、D は 3 位決定戦を行います。
- 〔注意事項〕 ☆ 時間厳守。開始時刻の 10 分前には本部に出席を届けること。開始時刻に遅刻した場合は失格です。  
☆ 試合の開始時刻 9:00  
但し、17 歳以下男子 S の愛工大名電高神領コート、東海高、春日井高、天白高、名東高、名古屋南高、17 歳以下女子 S の金城学院高、至学館高の各 2 回戦と、8/25 の 17 歳以下本戦男女 D、1 回戦の開始時刻は 10:30 とします。  
☆ 試合は「JTA テニスルールブック 2008」の規則に従う。  
☆ 服装は「JTA テニスルールブック 2008、服装と用具のコード」の規定に加え、シャツは襟付きシャツ（ポロシャツタイプ）であること。スタンドカラーも襟として認める。女子は襟付きノースリーブシャツも認める。女子はワンピース（襟なし、ノースリーブ、丸首タイプも可）を着用することを認める。  
☆ ウェアへの学校名、クラブ名の表示は「JTA テニスルールブック 2008、服装と用具のコード」により、コマーシャルロゴとして扱う。両方の袖それぞれに、19.5cm 以下 1 つを表示すること。（女性の袖なしシャツには前身ごろに 19.5cm 以下を 2 つ付けてよい。）シヨーツ、スコート、パンツには付けられない。  
☆ 審判について・・・17 歳以下は敗者による SCU（ソロチェアアンパイア方式）15・13・11 歳以下はセルフジャッジ。  
☆ 選手の控えのコールは会場によって放送機器、またはオーダーオブプレーを使用します。放送機器を使用する会場では、控えのコールがあったら 5 分以内に本部に行かないと棄権とみなします。  
☆ 試合の勝者はボール 1 個持ってスコアを本部に届けて下さい。残り 1 個は敗者の持ち帰りです。  
☆ ゴミは持ち帰ること。  
☆ 守衛室のある会場は、入退場の際に必ず守衛室に立ち寄って下さい。  
☆ 雨天時の試合運営は各会場のコートレフェリーが判断し指示を出します。必ず会場毎で確認して下さい。電話での問い合わせは受け付けません。  
☆ 暴風警報発令の場合は、以下のように対応します。  
1. 暴風警報解除後、2 時間後に試合を開始します。（例：午前 7 時解除は午前 9 時試合開始）  
2. 午前 10 時 01 分以降に暴風警報解除の場合は、当日の試合は中止とします。

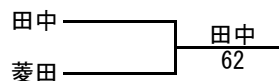
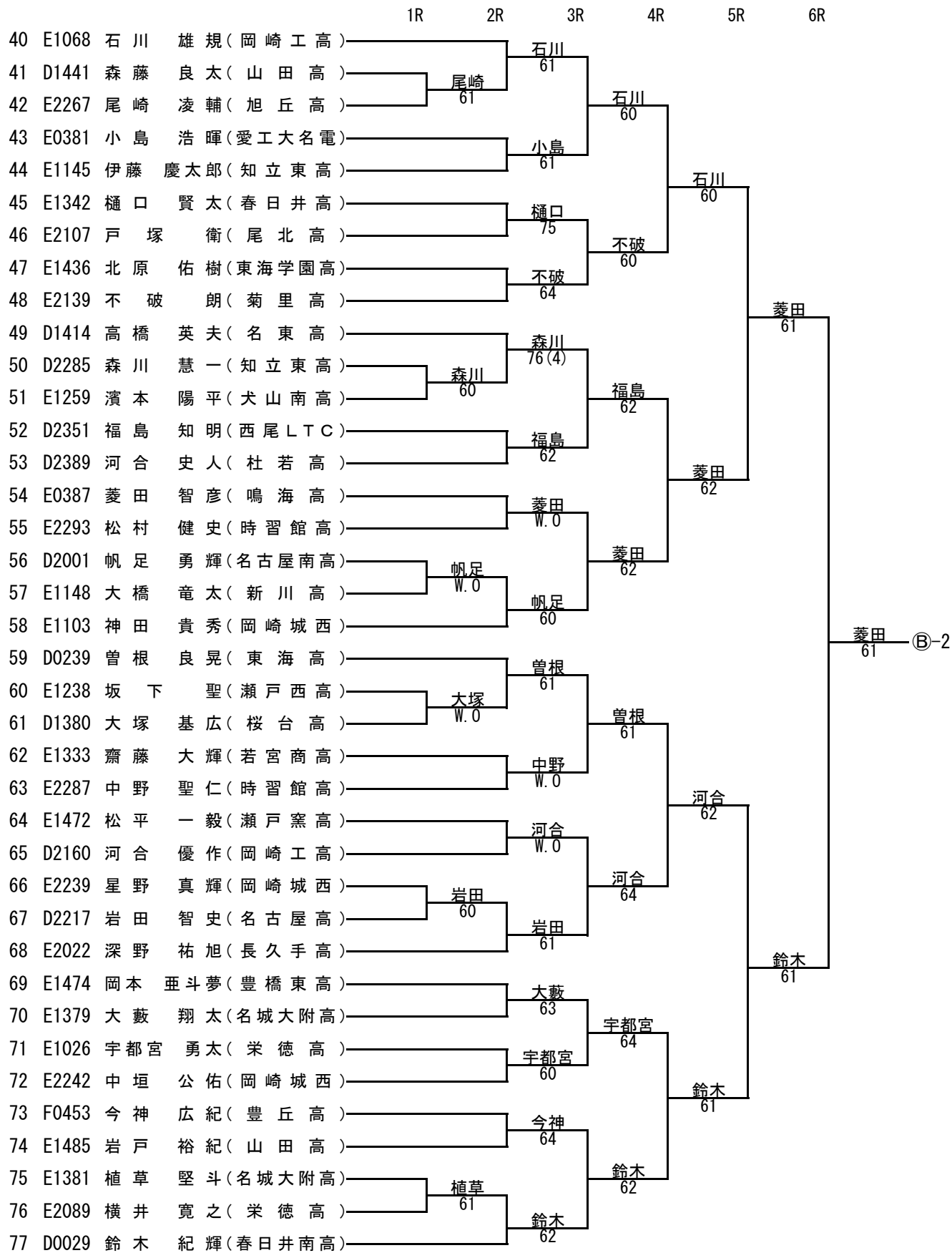
〔 日 程 表 〕

会場	コート数	7月31日	8月1日	8月2日	8月3日	8月4日	8月5日	8月8日	8月9日	8月10日	8月11日	8月12日	8月25日	8月26日
東山公園TC	15							17才男子S I、M	17才女子S C、N、P	17才男子D A、F	17才男女SD 10日実施ま での残り	17才男子SD 11日実施の 残り	17才男女SD 本戦	17才男女SD 本戦残り
志段味 スポーツランド	10	11才男子S全 11才女子D全	11才男子D全 11才女子S全	13才男子S C、D	17才男女SD 11、13、15 才女子SD残			17才男子S O、Nの1～ 39	17才男子S G、Cの1～ 39	17才女子D D、E				
小幡緑地公園	10	13才女子S 全	13才男子D全 13才女子D全	13才男子S A、B				17才男子S A、Nの40～ 77	17才男子S L、Cの40～ 77					
安城市 総合運動公園	10								17才男子S B					
稲永スポーツ センター	10 (14)	15才男子S C、E												
市邨中・高	5	15才男子S F	15才男子S H	15才男子D A	予備	予備			17才女子S M	17才男子D C	予備	予備		
名電高神領 コート	4							17才男子S K	17才男子S K残り	17才男子D G	予備	予備		
東海中・高	3	15才男子S A	15才男子S G	15才男子D D	15才、13才 男子SD残り	予備		17才男子S P	17才男子S P残り	17才男子D Eの1～35	予備	予備		
名古屋国際 中・高	3	15才男子S B	15才男子S D	15才男子D D										
春日井高	4							17才男子S H	17才男子S H残り	17才男子D D	予備			
天白高	4							17才男子S E	17才男子S E残り	17才男子D H	予備	予備		
名東高	4							17才男子S J	17才男子S J残り	17才男子D B				
名西高	4							17才男子S Fの1～39						
中村高	4							17才男子S Fの40～77			予備			
名古屋南高	4							17才男子S D	17才男子S D残り	17才女子D C				
聖霊中・高	8	15才女子S C、D	15才女子S F、G	15才女子D A、C、D	予備	予備	予備	17才女子S D、H	17才女子S F、I	17才女子D A、F	予備	予備		
椋山中・高	4	15才女子S H							17才女子S K	17才女子D G				
金城学院高	3							17才女子S O	17才女子S O残り					
金城学院中	3	15才女子S AC、D	15才女子S B	15才女子D B										
至学館高	2							17才女子S B	17才女子S B残り	予備	予備			
高蔵中・高	3(2)	15才女子S E	予備	15才男子D B					予備	17才男子D Eの36～70				
旭丘高	5							17才女子S G						
西陵高	4								17才女子S J	17才女子D B	予備			
瑞陵高	4							17才女子S A	予備	17才女子D H				
向陽高	4							17才女子S E	17才女子S L					

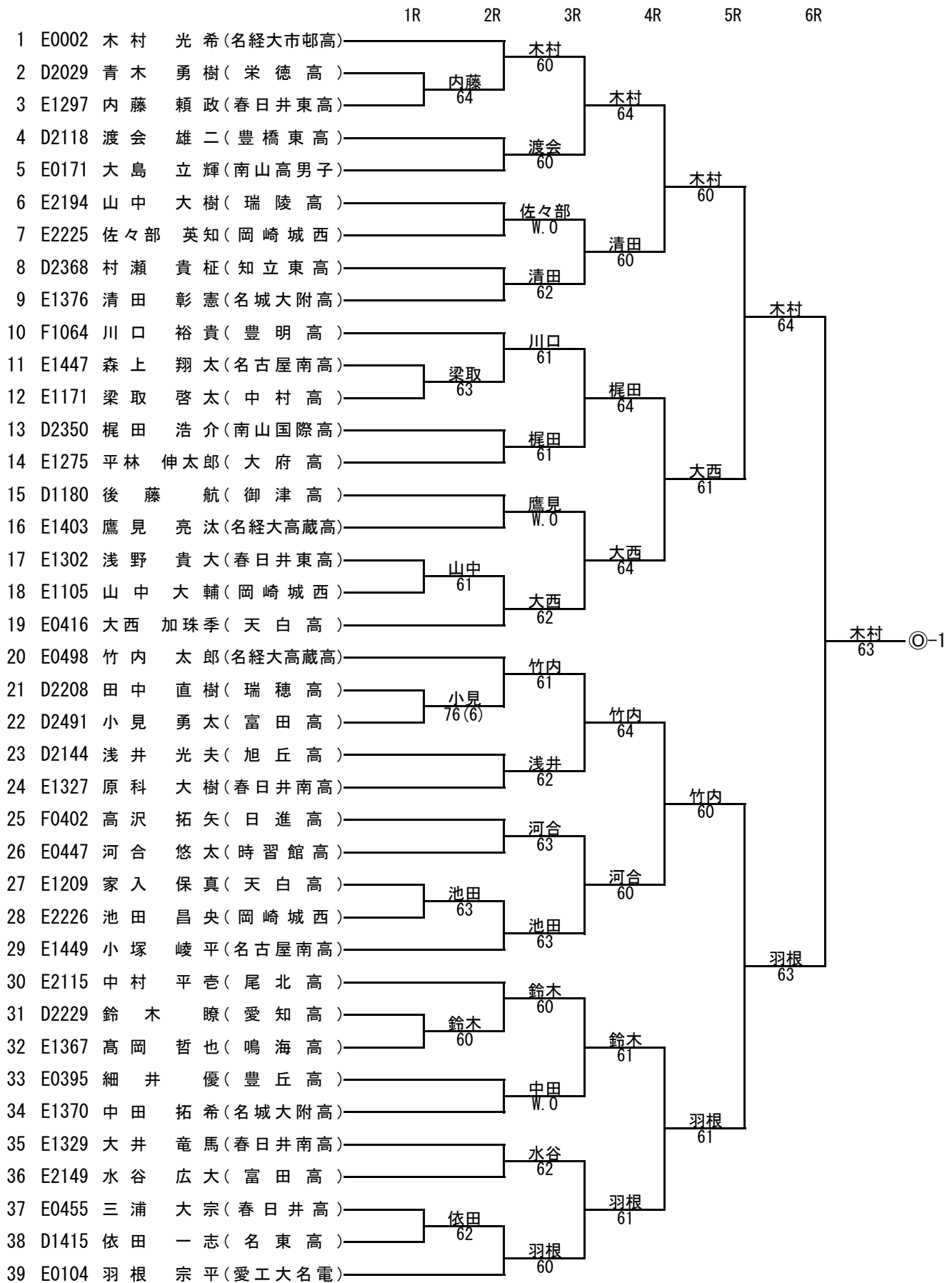
# 17歳以下男子シングルス



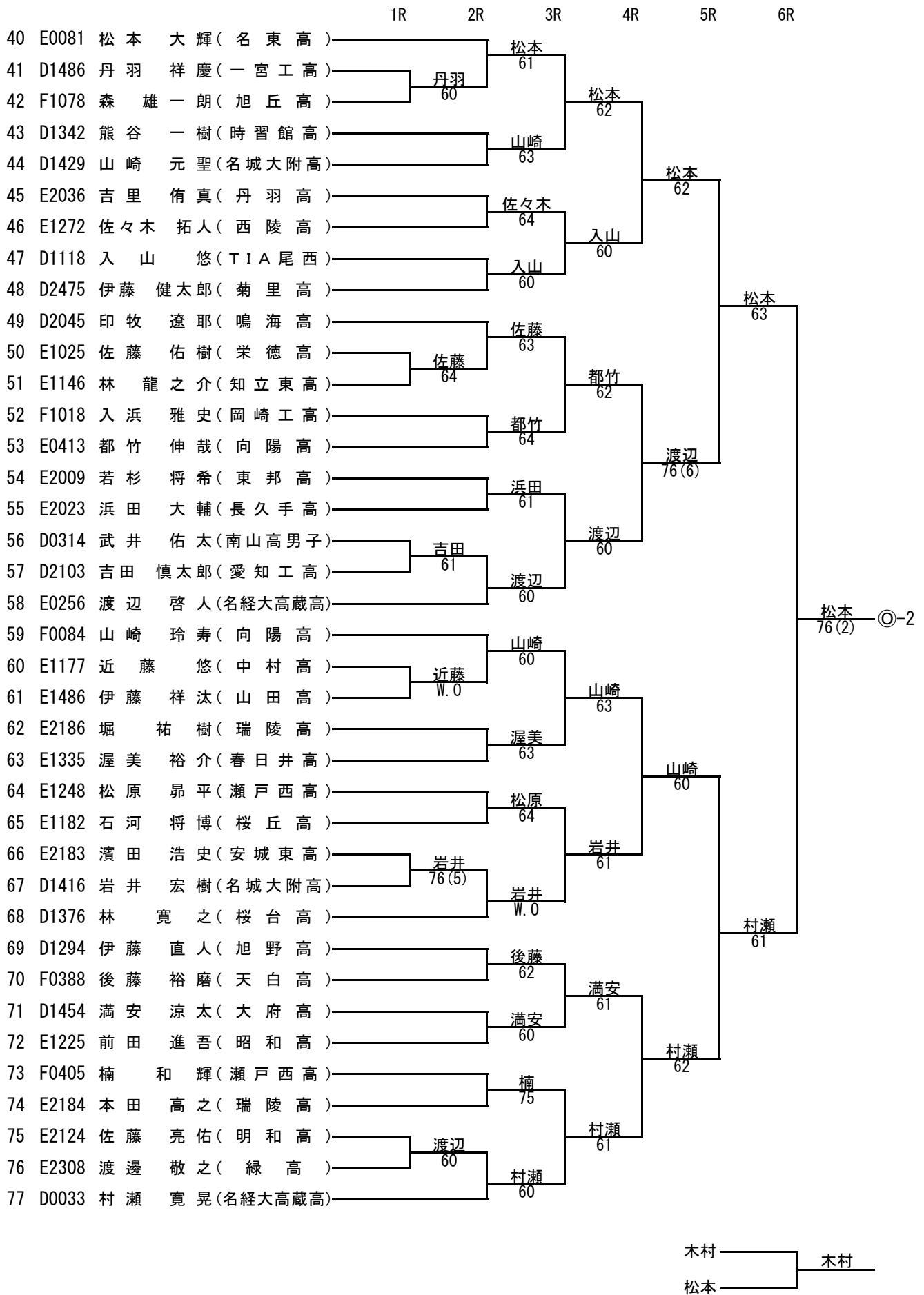
# 17歳以下男子シングルス



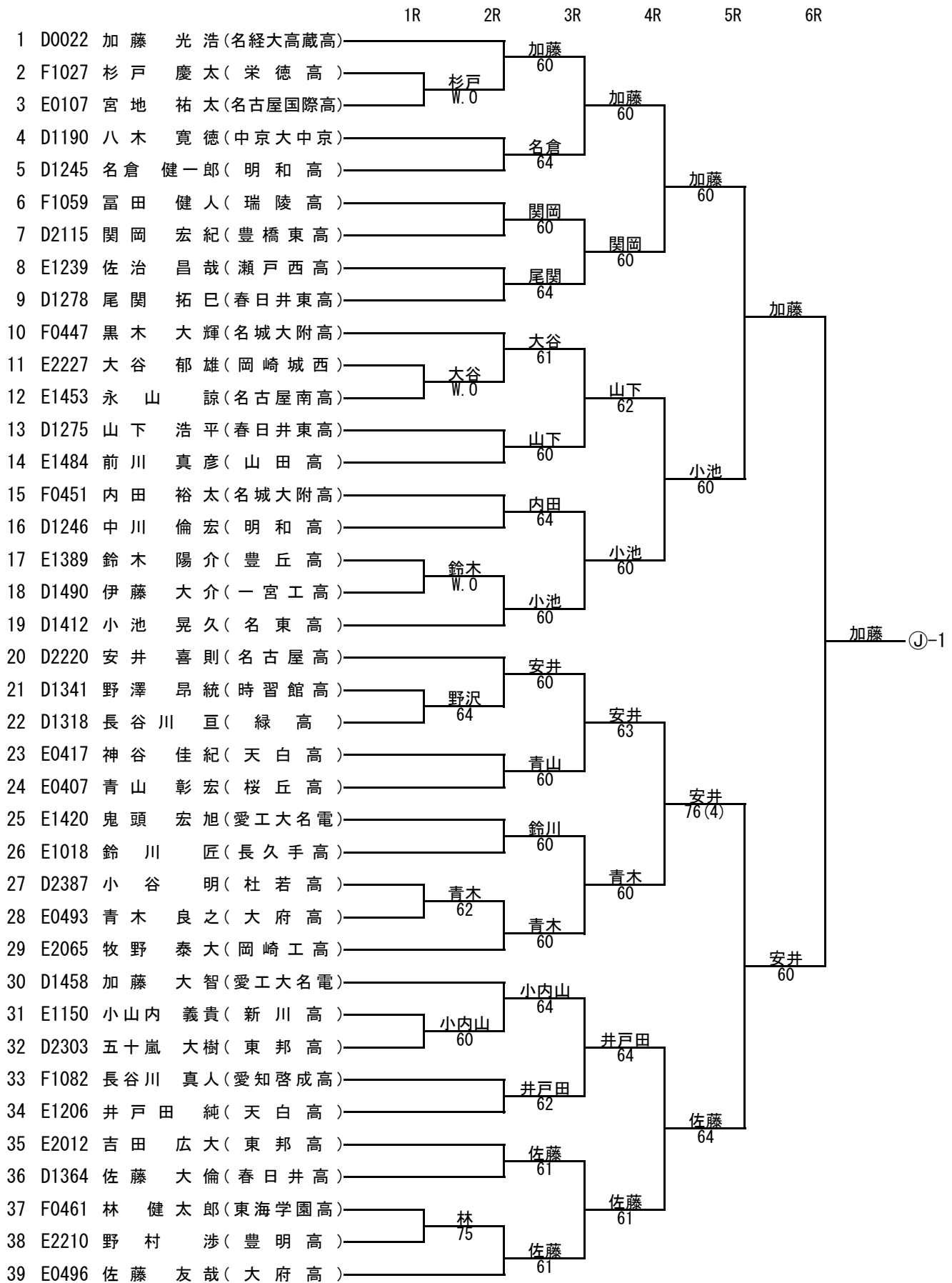
# 17歳以下男子シングルス



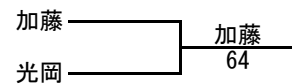
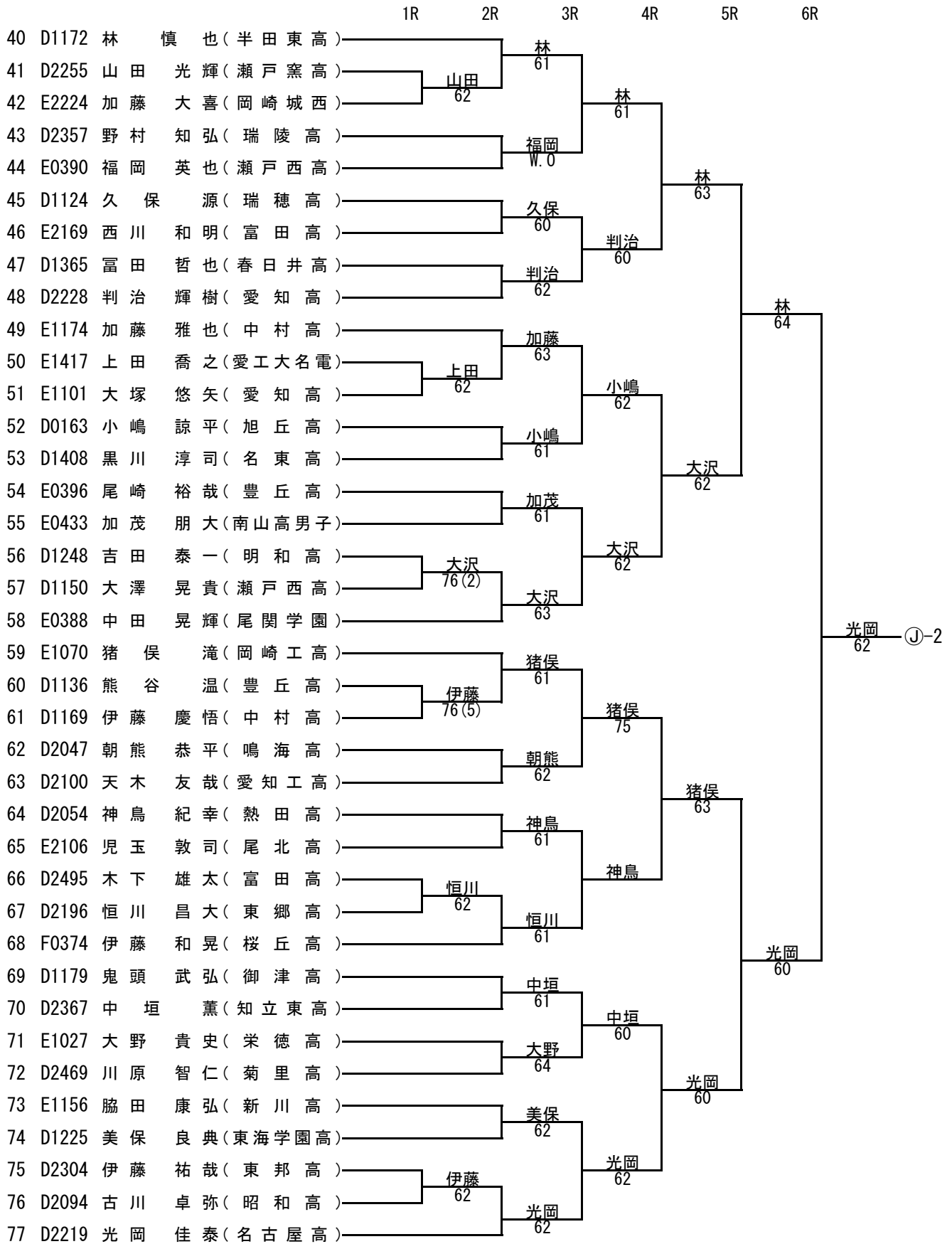
# 17歳以下男子シングルス



# 17歳以下男子シングルス

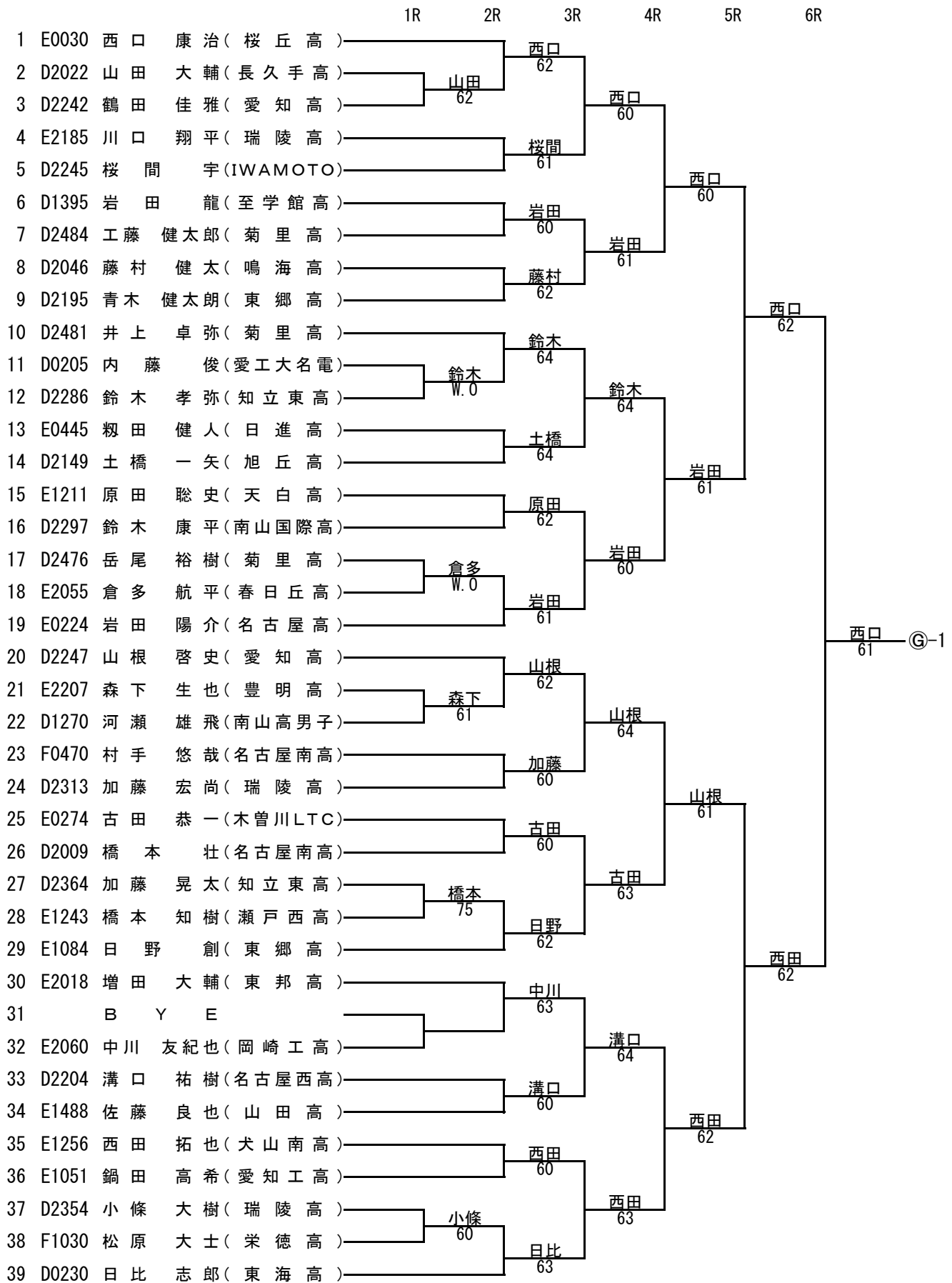


# 17歳以下男子シングルス

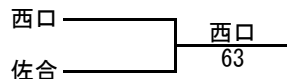
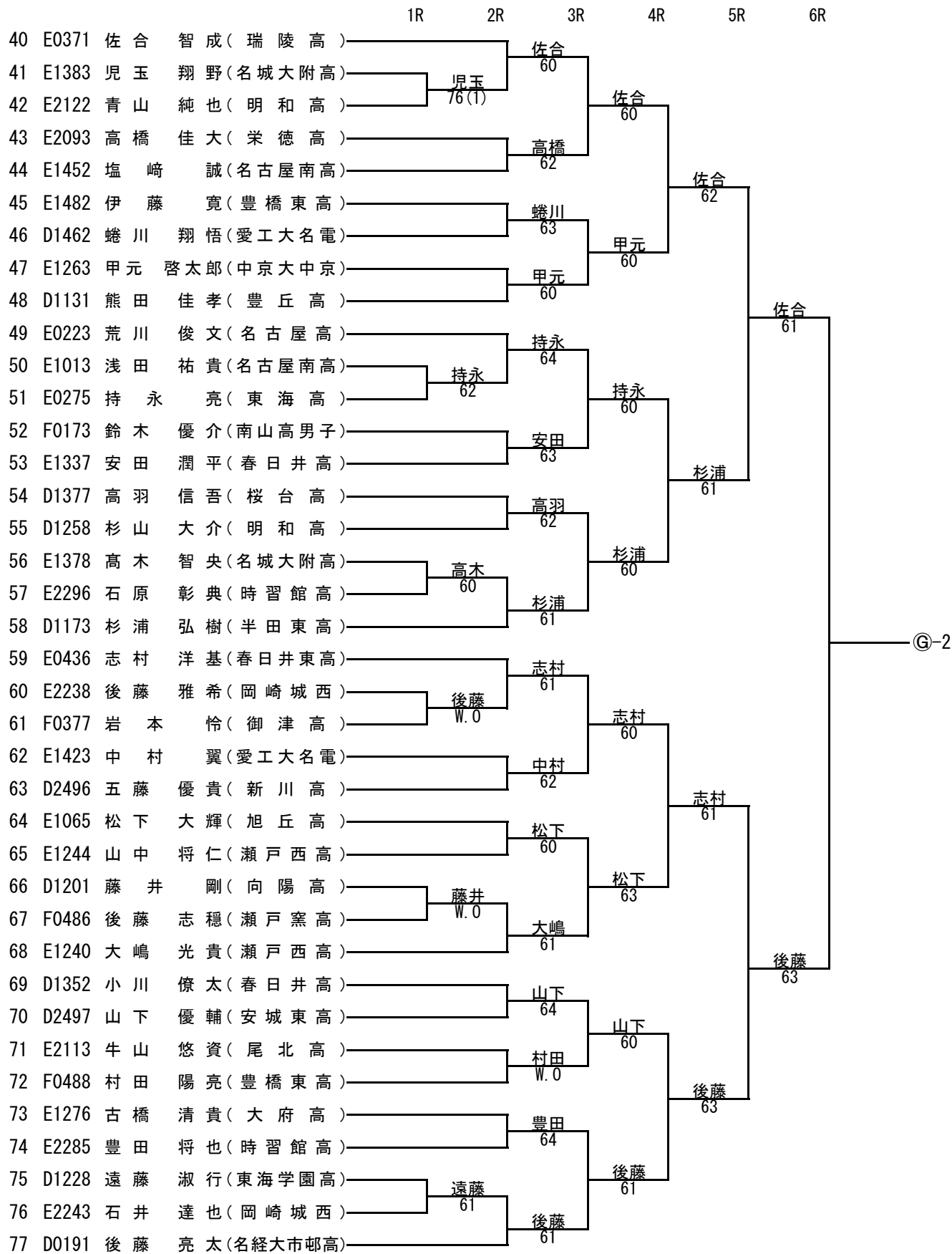




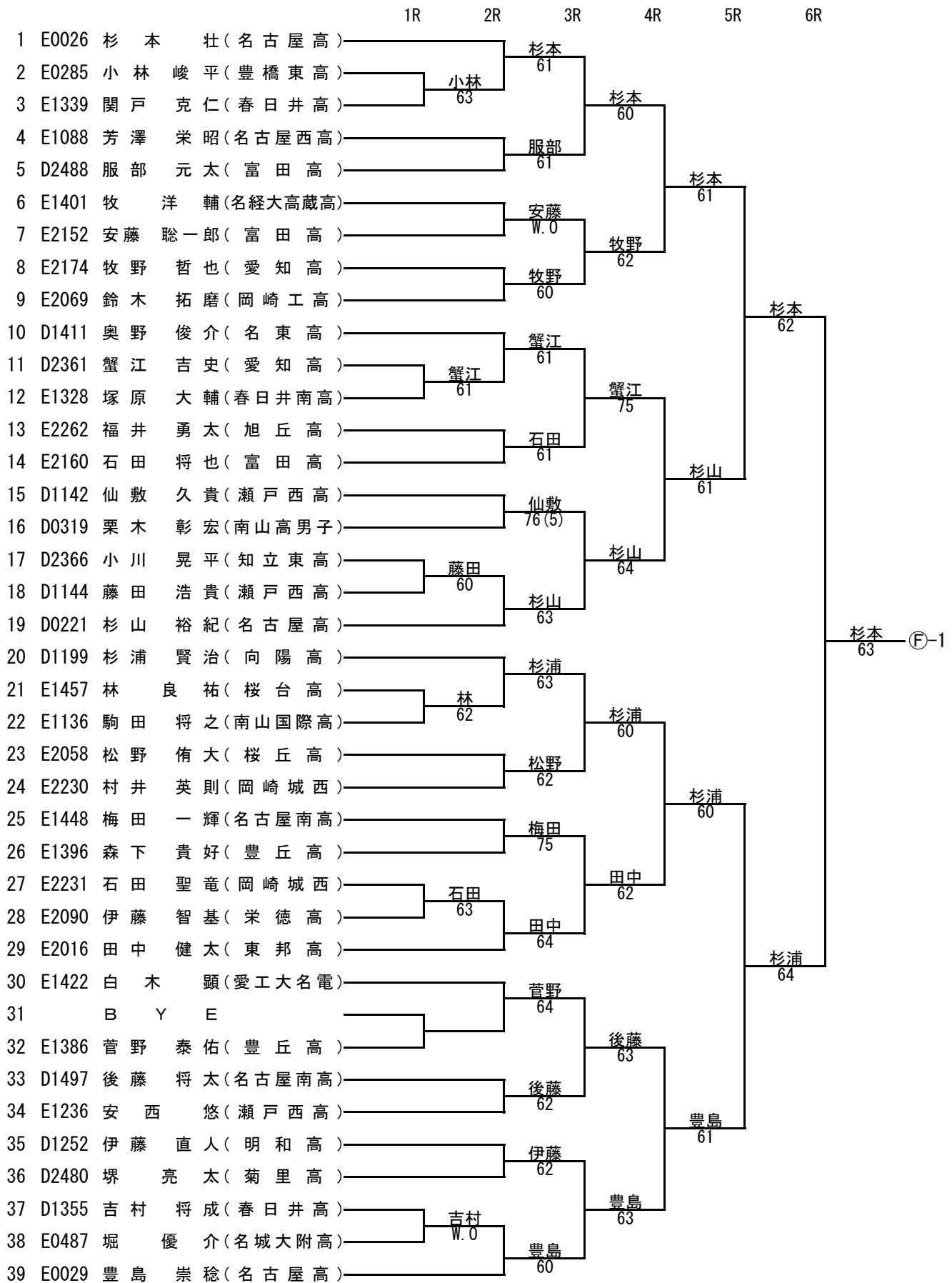
# 17歳以下男子シングルス



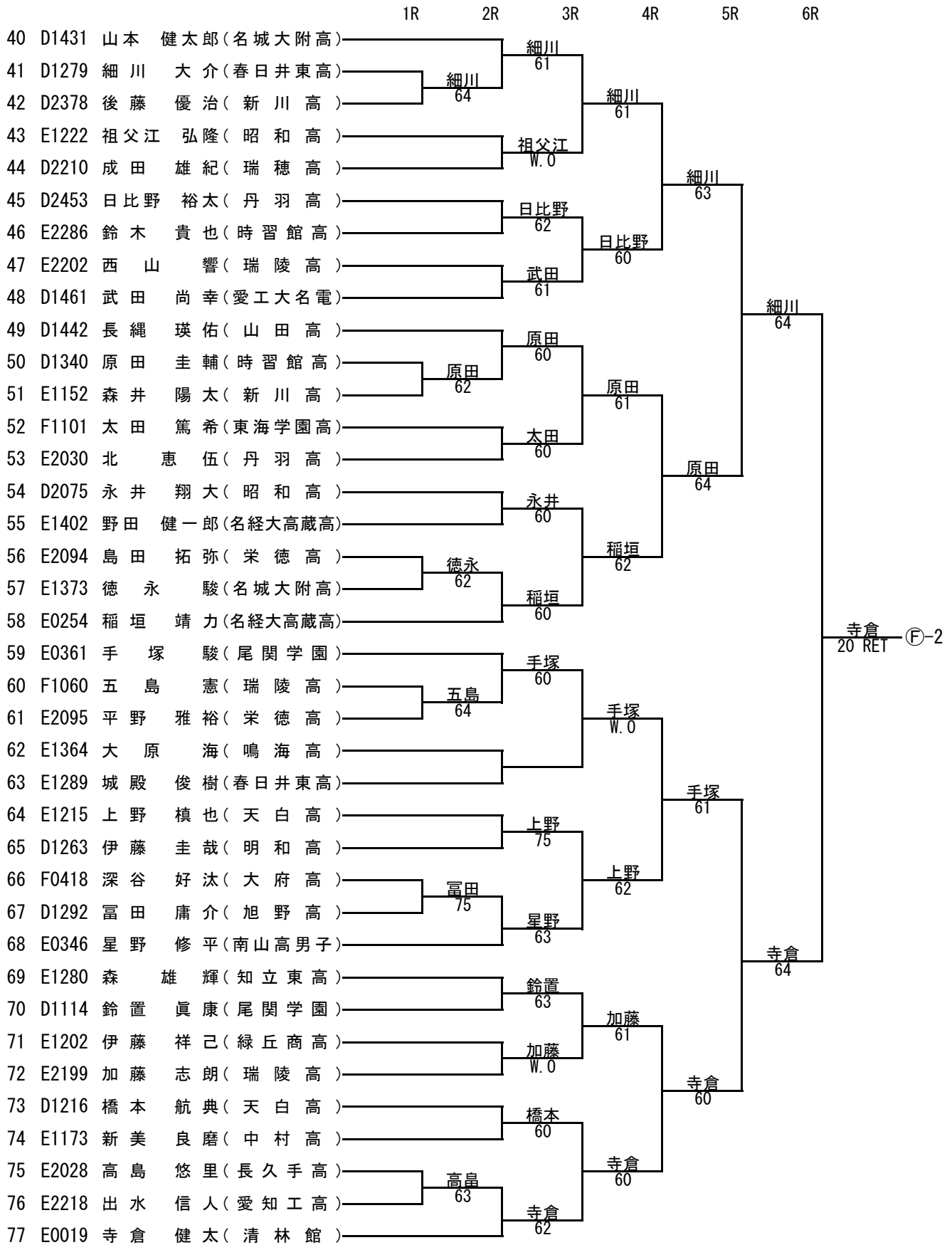
# 17歳以下男子シングルス



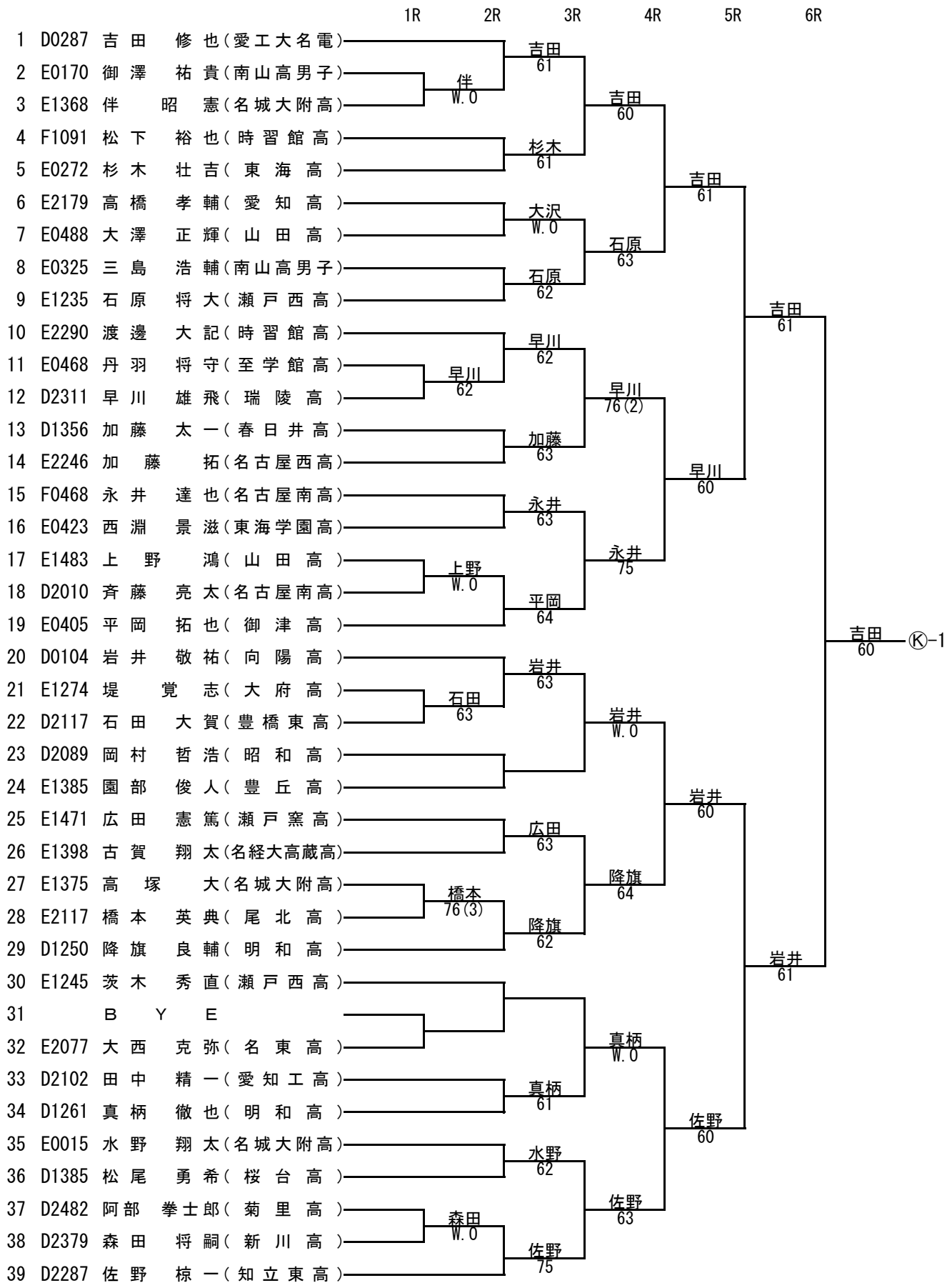
# 17歳以下男子シングルス



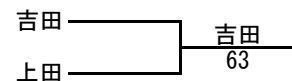
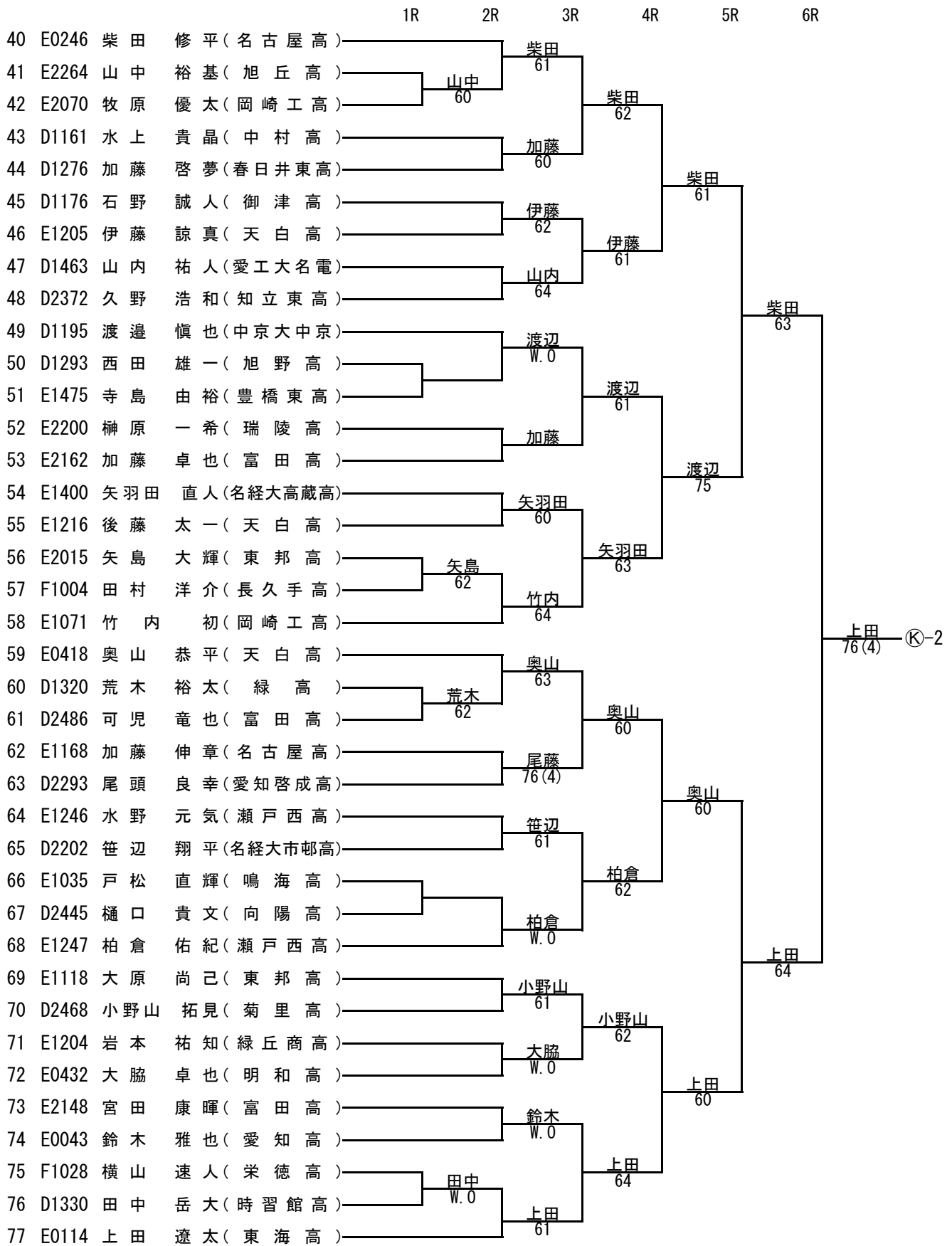
# 17歳以下男子シングルス



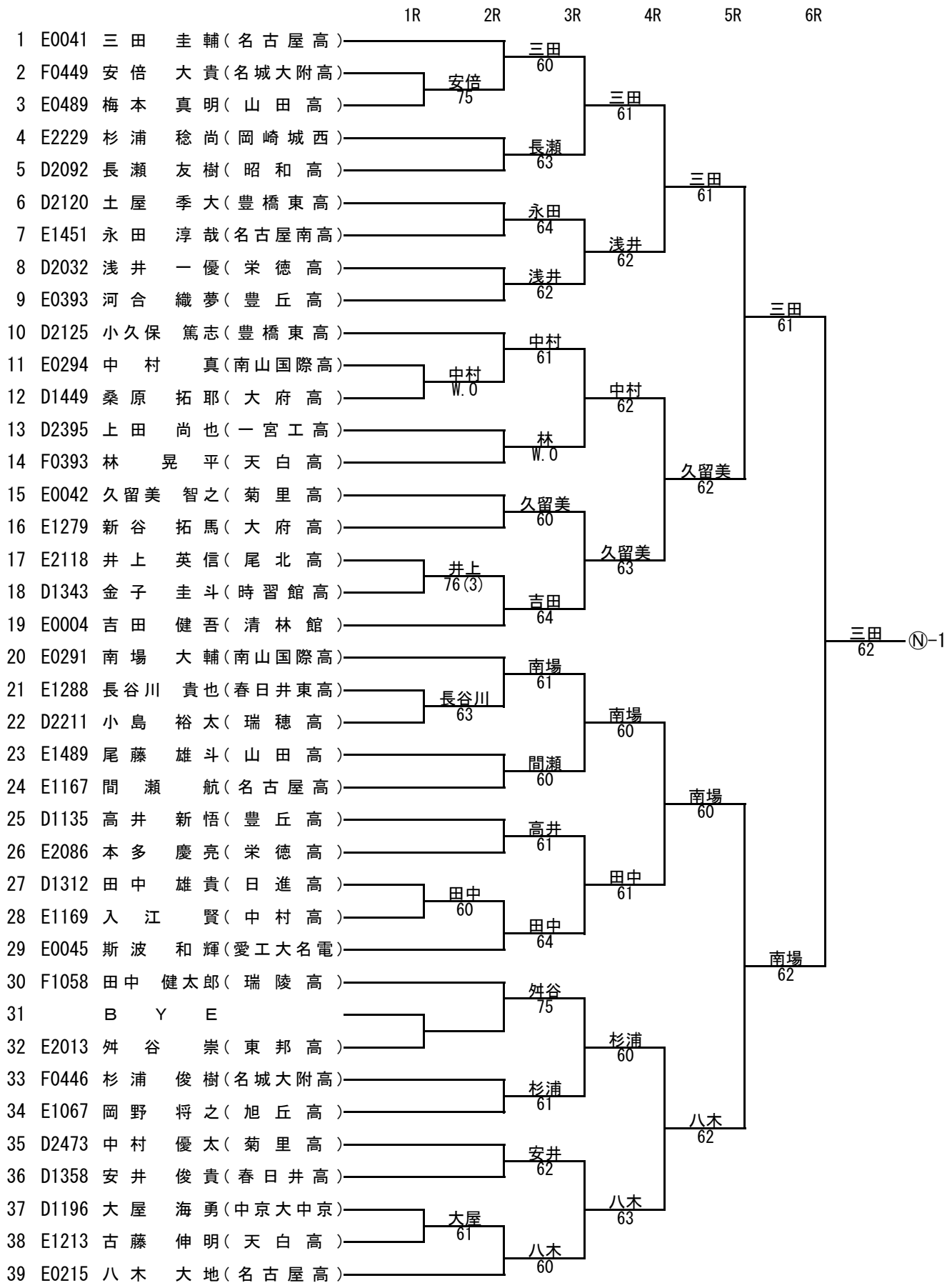
# 17歳以下男子シングルス



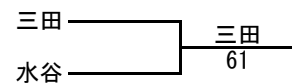
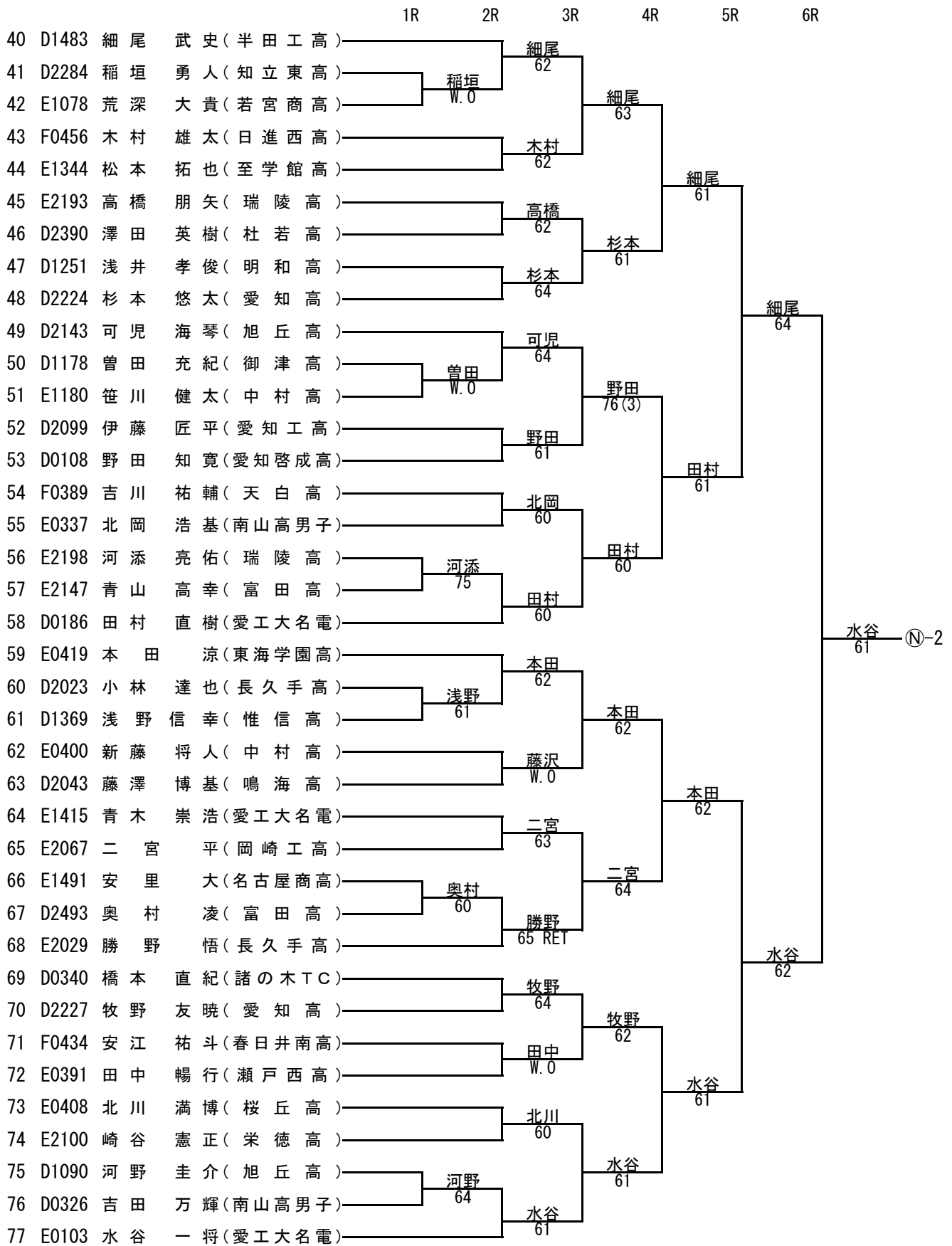
# 17歳以下男子シングルス



# 17歳以下男子シングルス

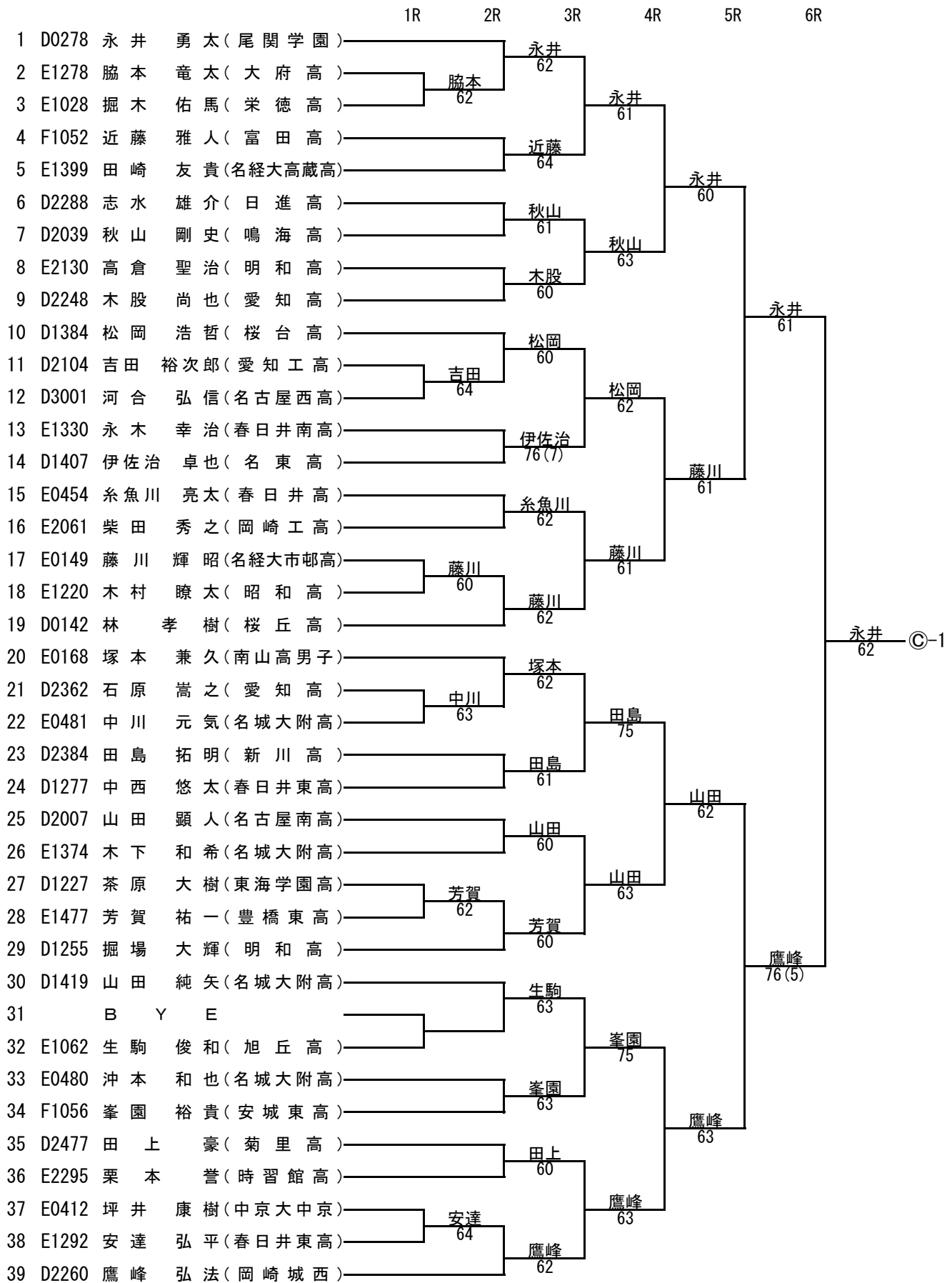


# 17歳以下男子シングルス

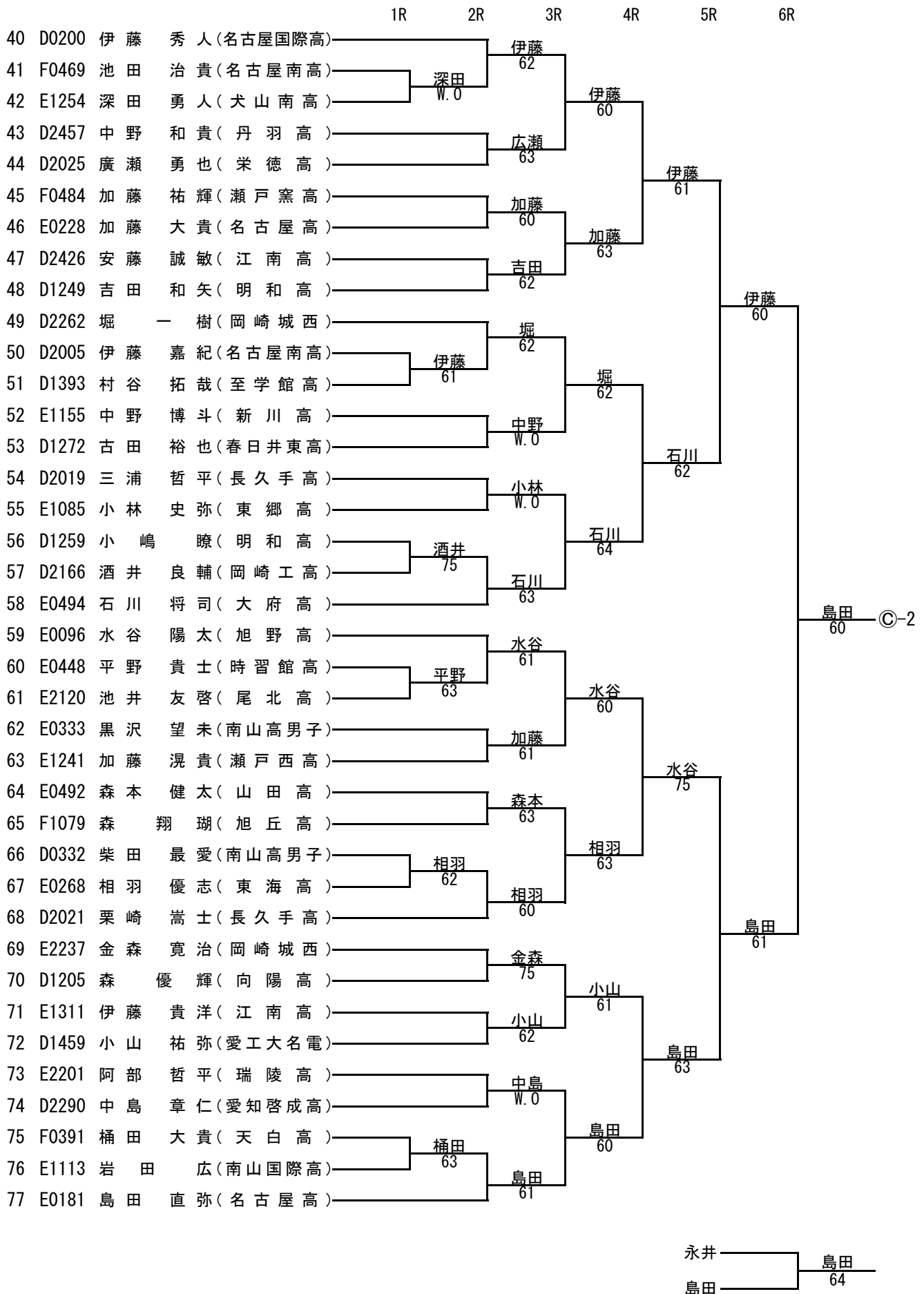




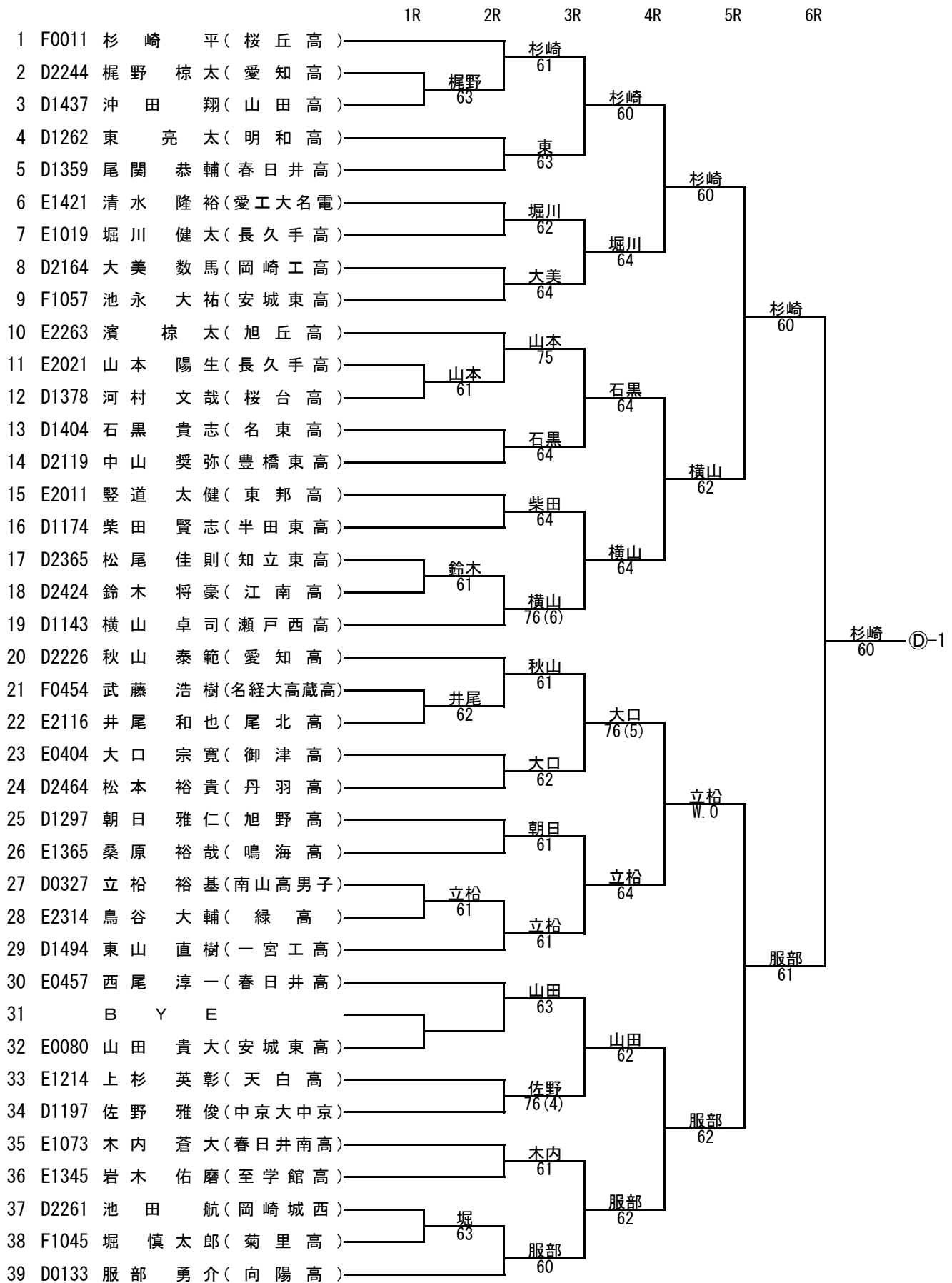
# 17歳以下男子シングルス



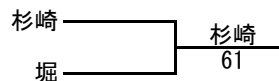
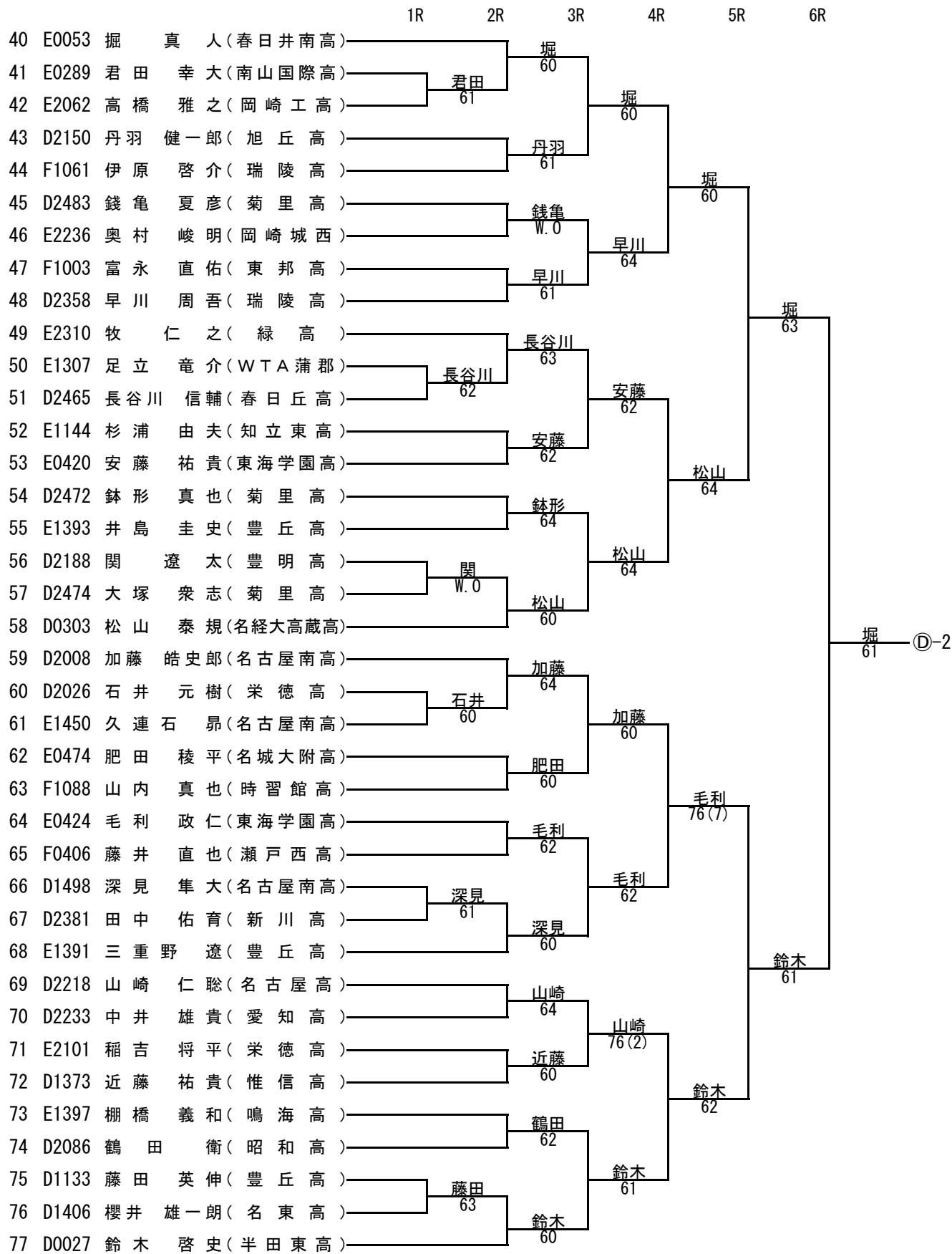
# 17歳以下男子シングルス



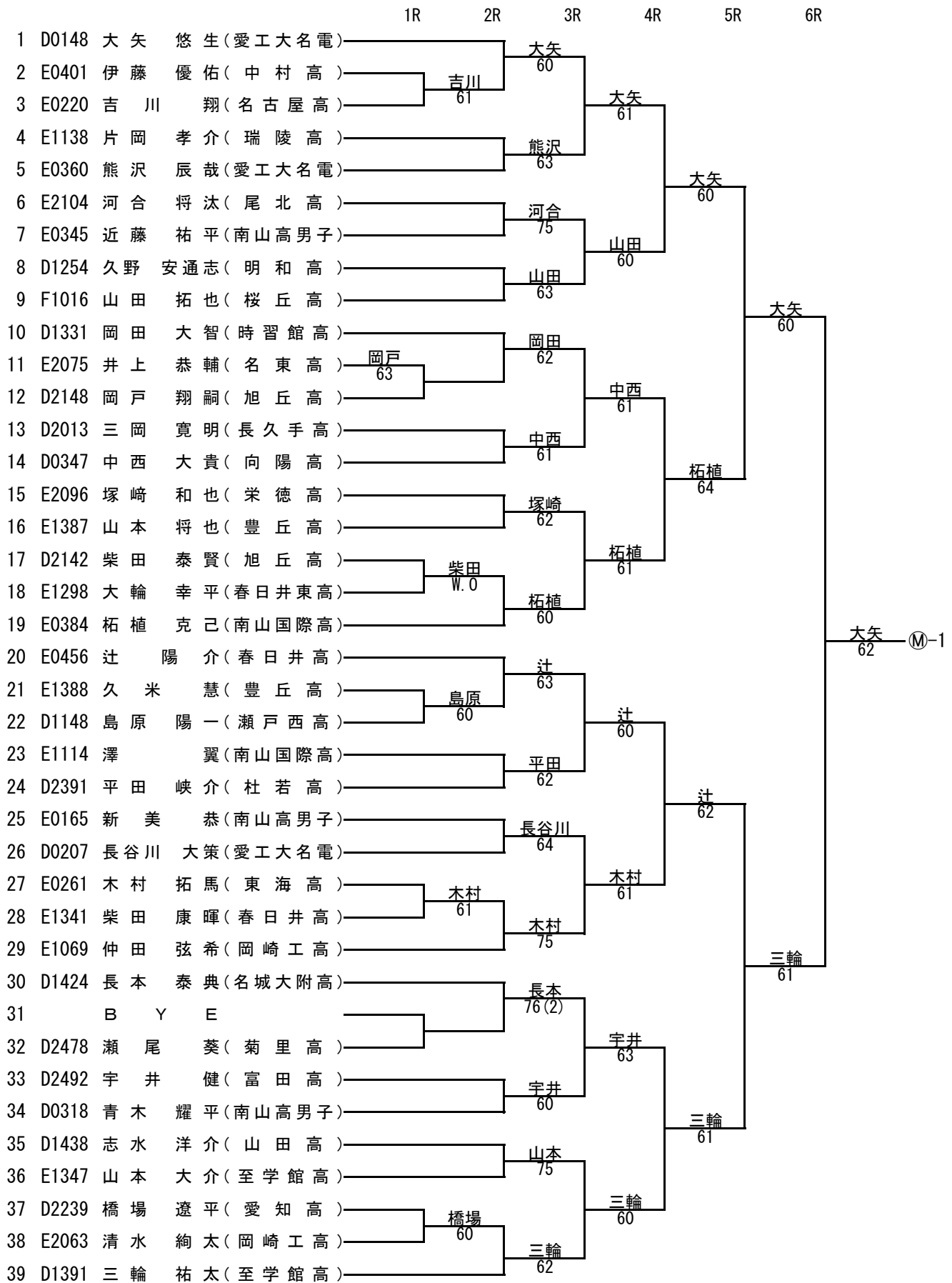
# 17歳以下男子シングルス



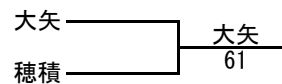
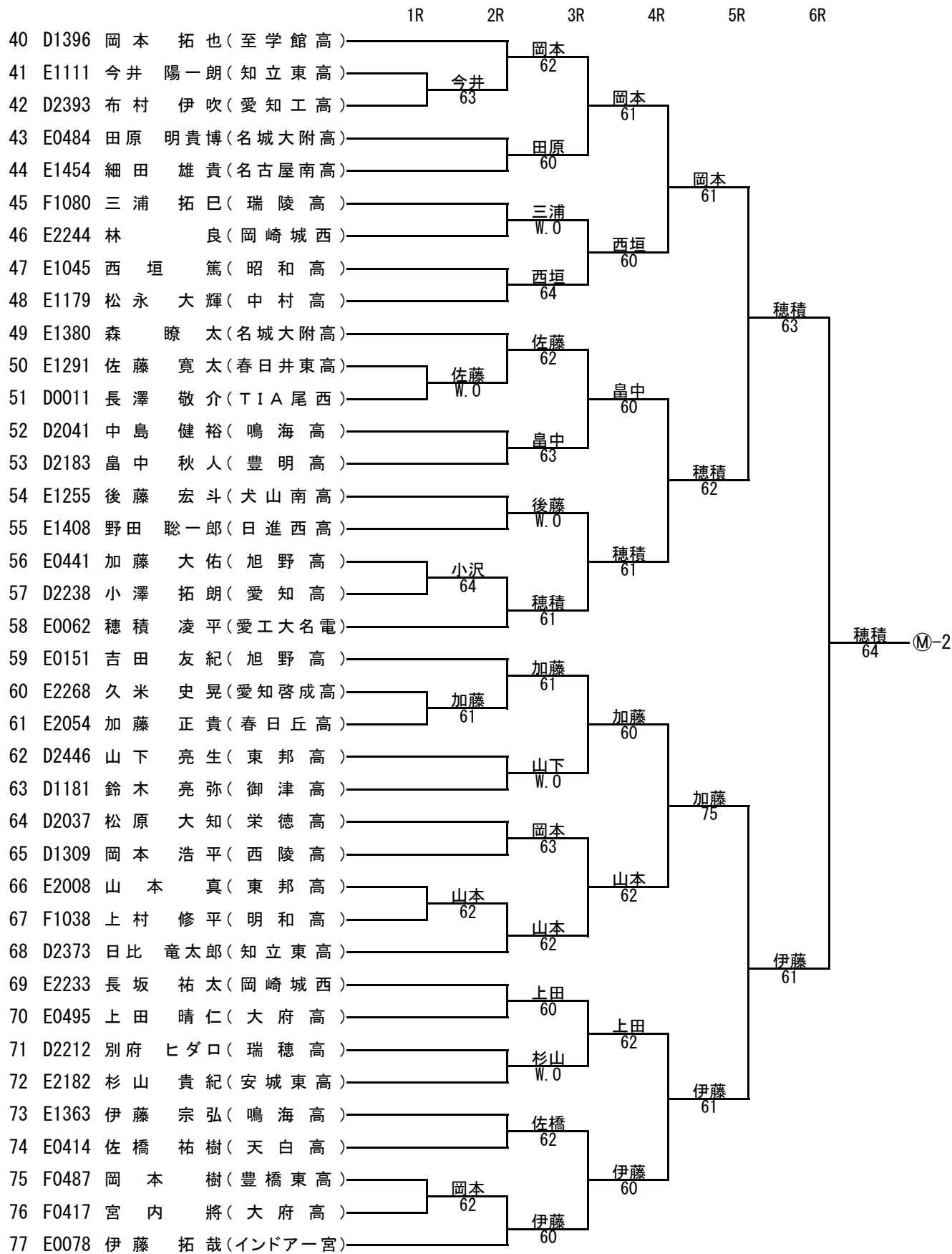
# 17歳以下男子シングルス



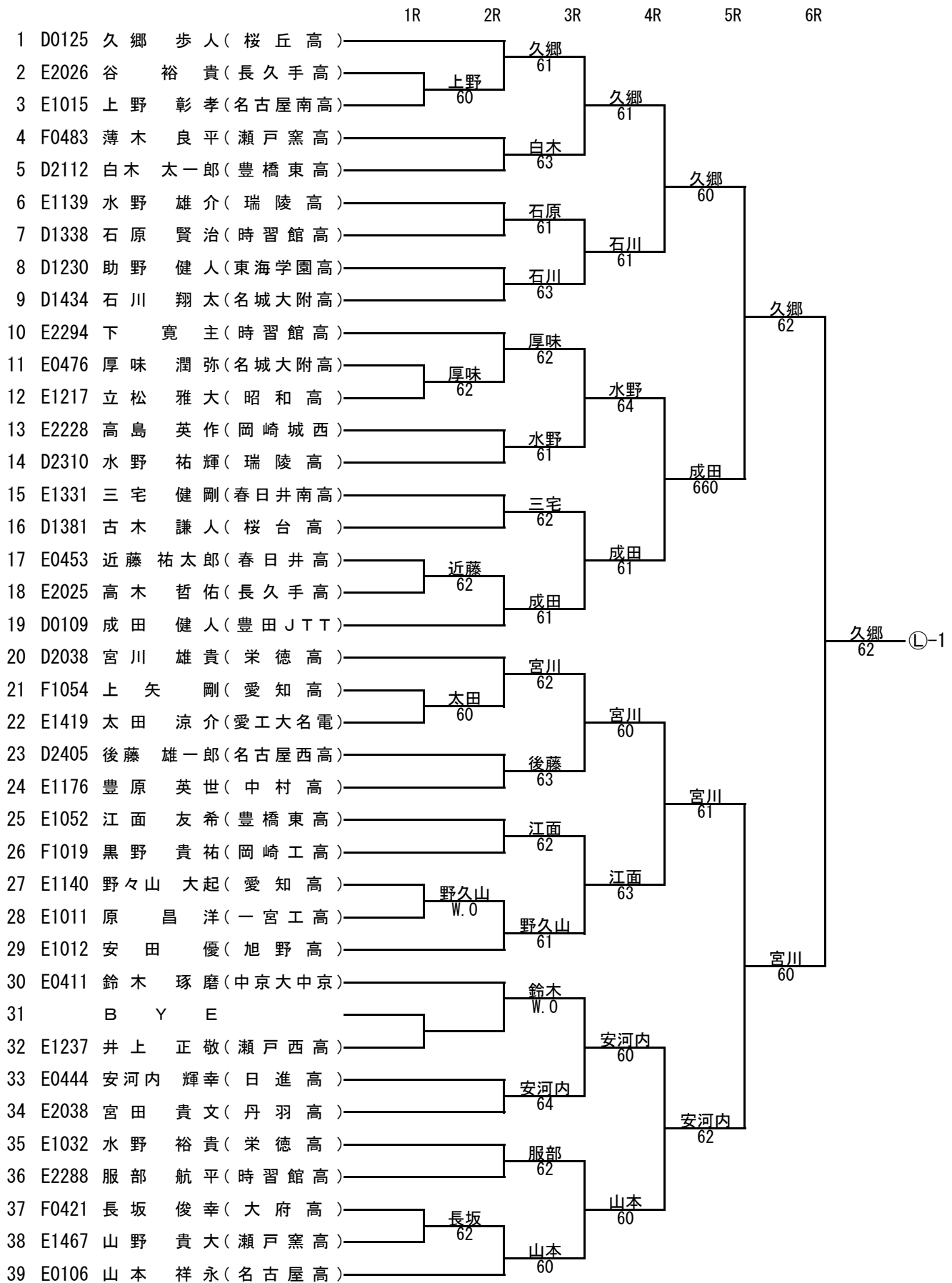
# 17歳以下男子シングルス



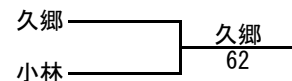
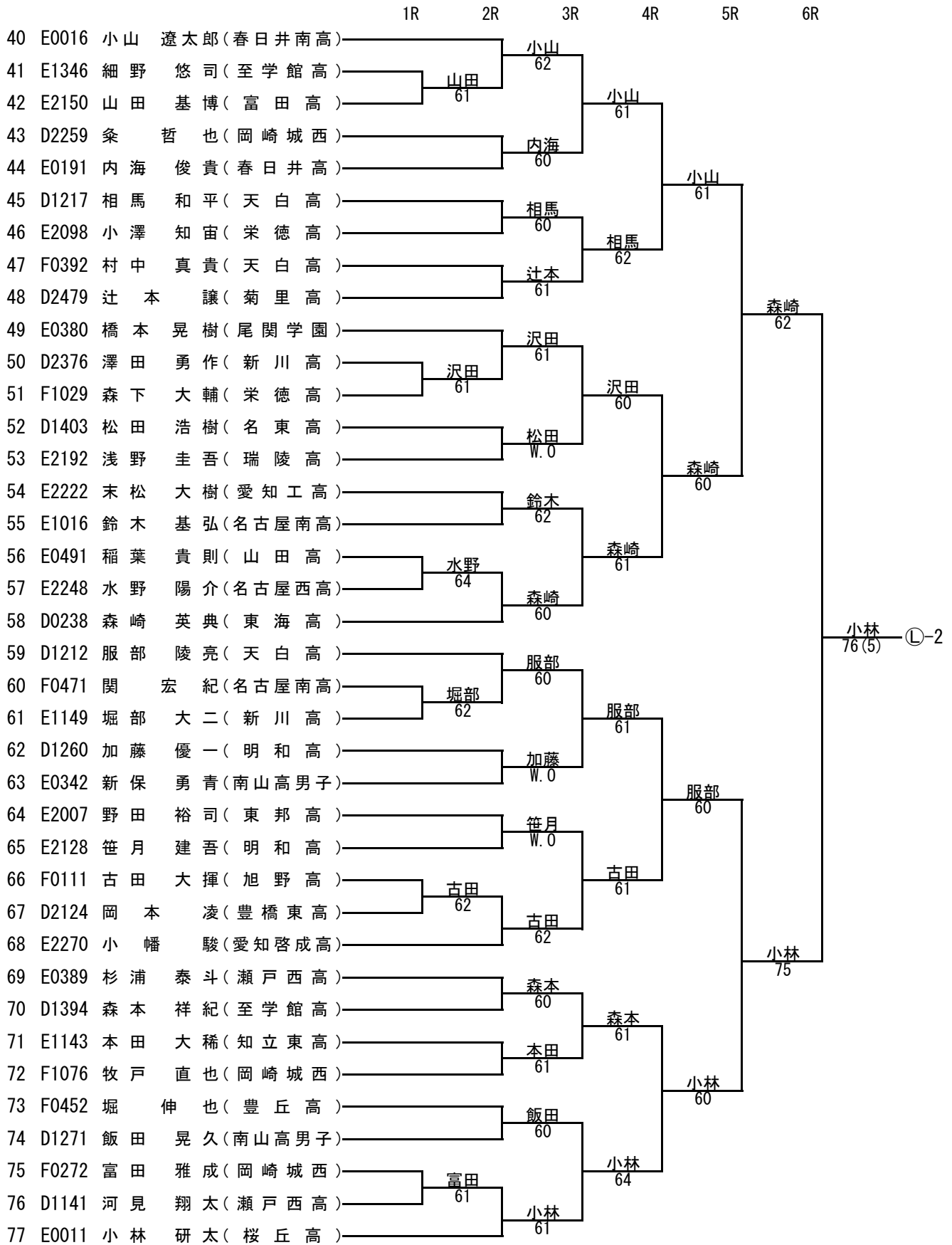
# 17歳以下男子シングルス



# 17歳以下男子シングルス

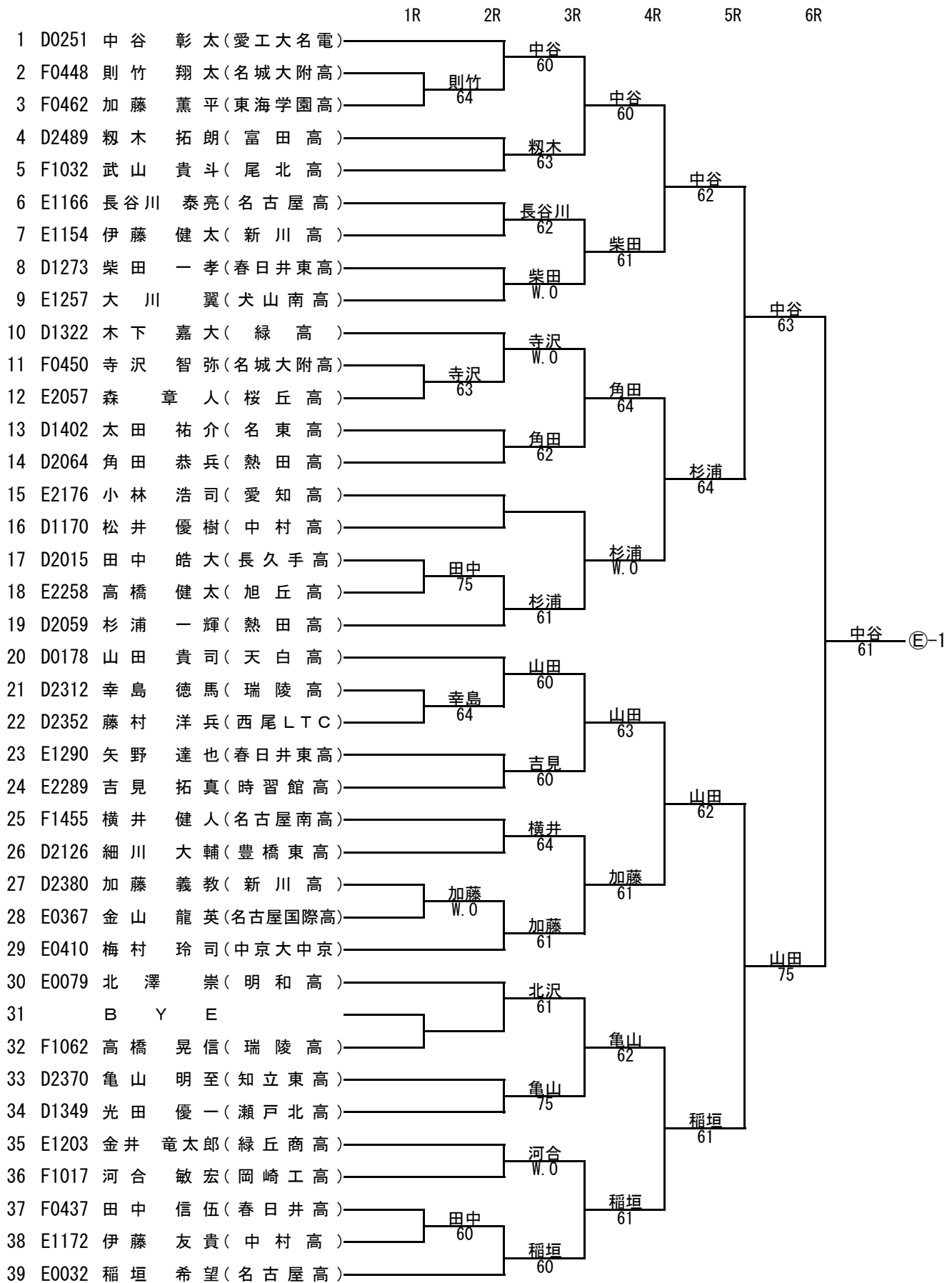


# 17歳以下男子シングルス

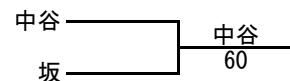
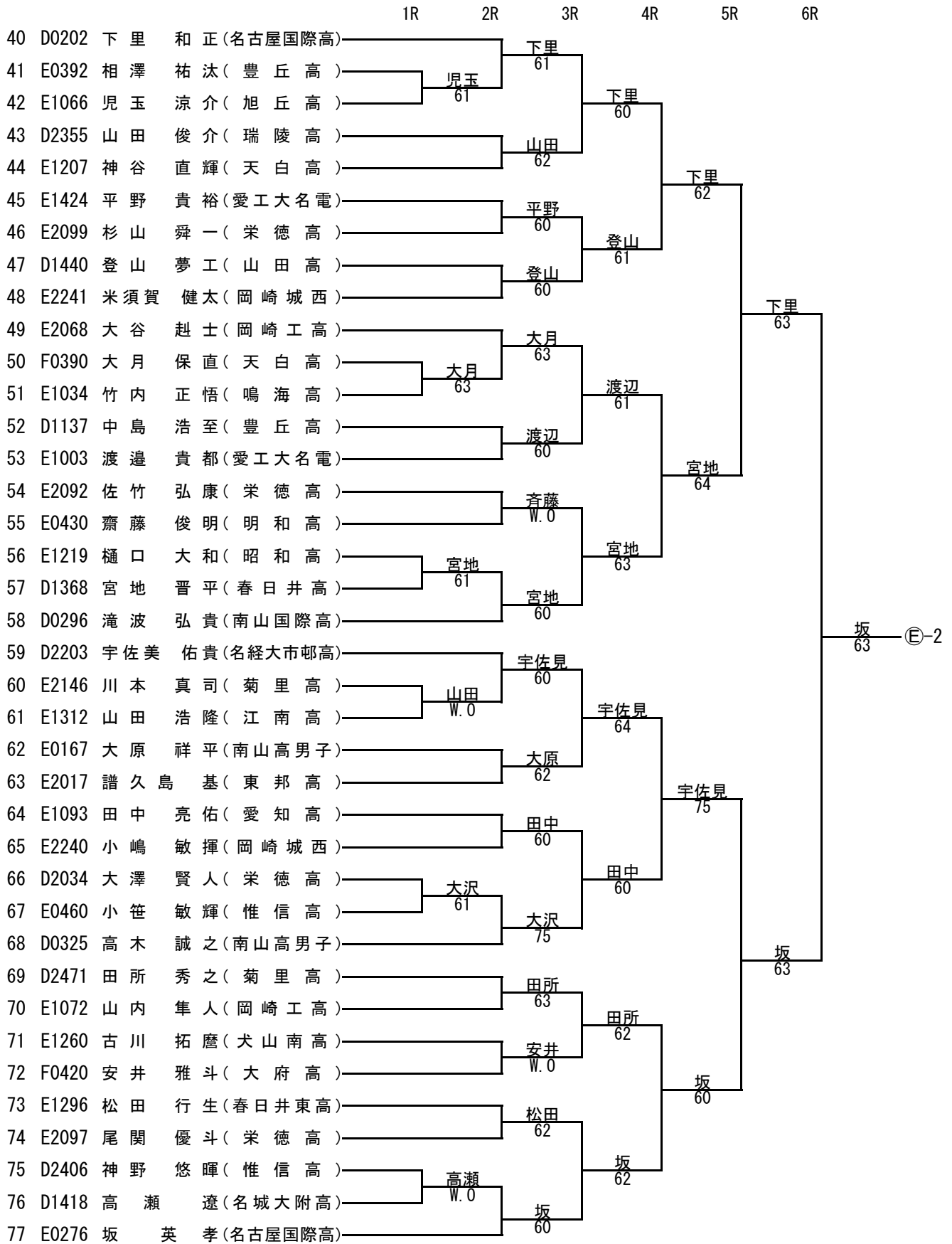




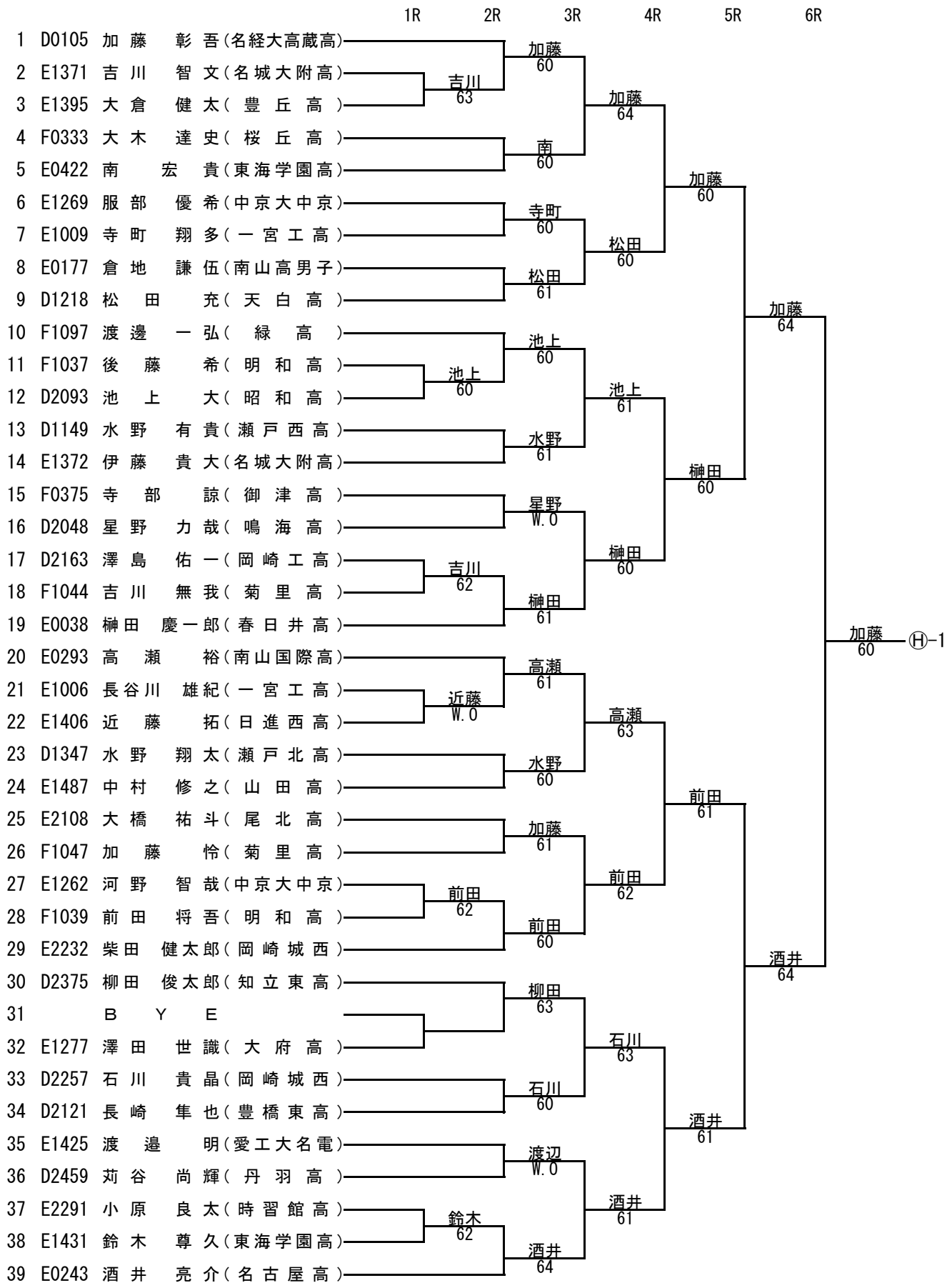
# 17歳以下男子シングルス



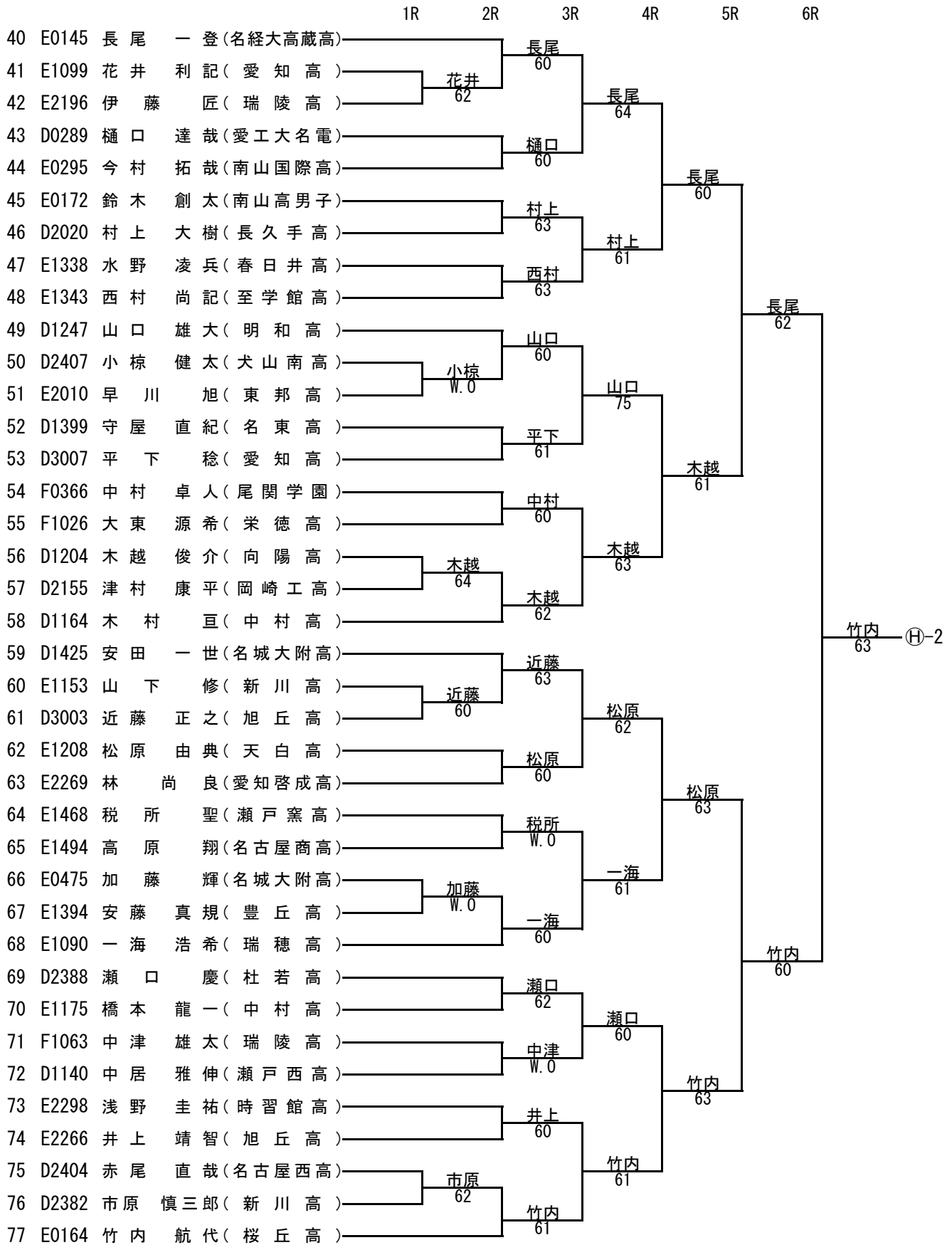
# 17歳以下男子シングルス



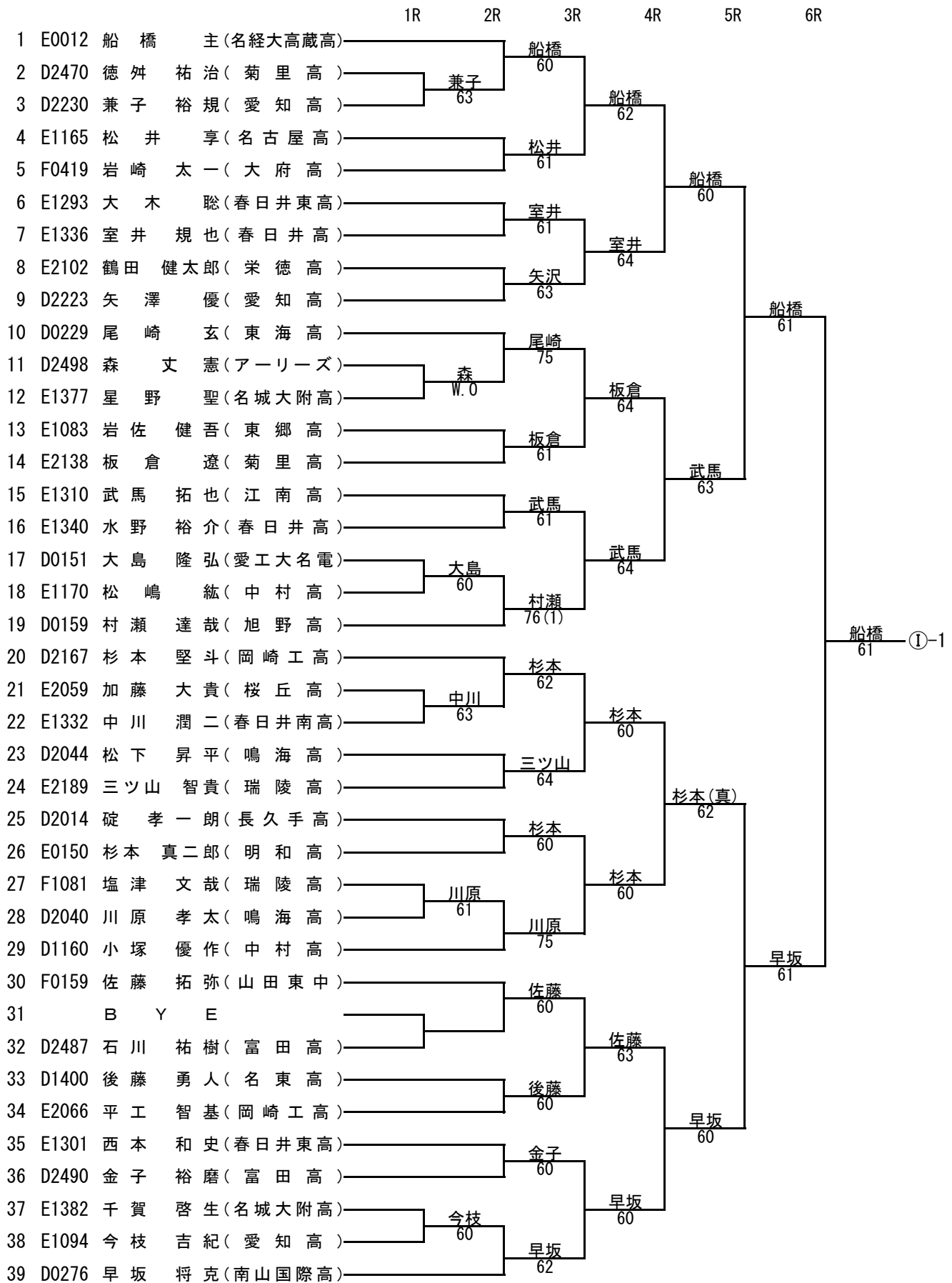
# 17歳以下男子シングルス



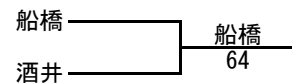
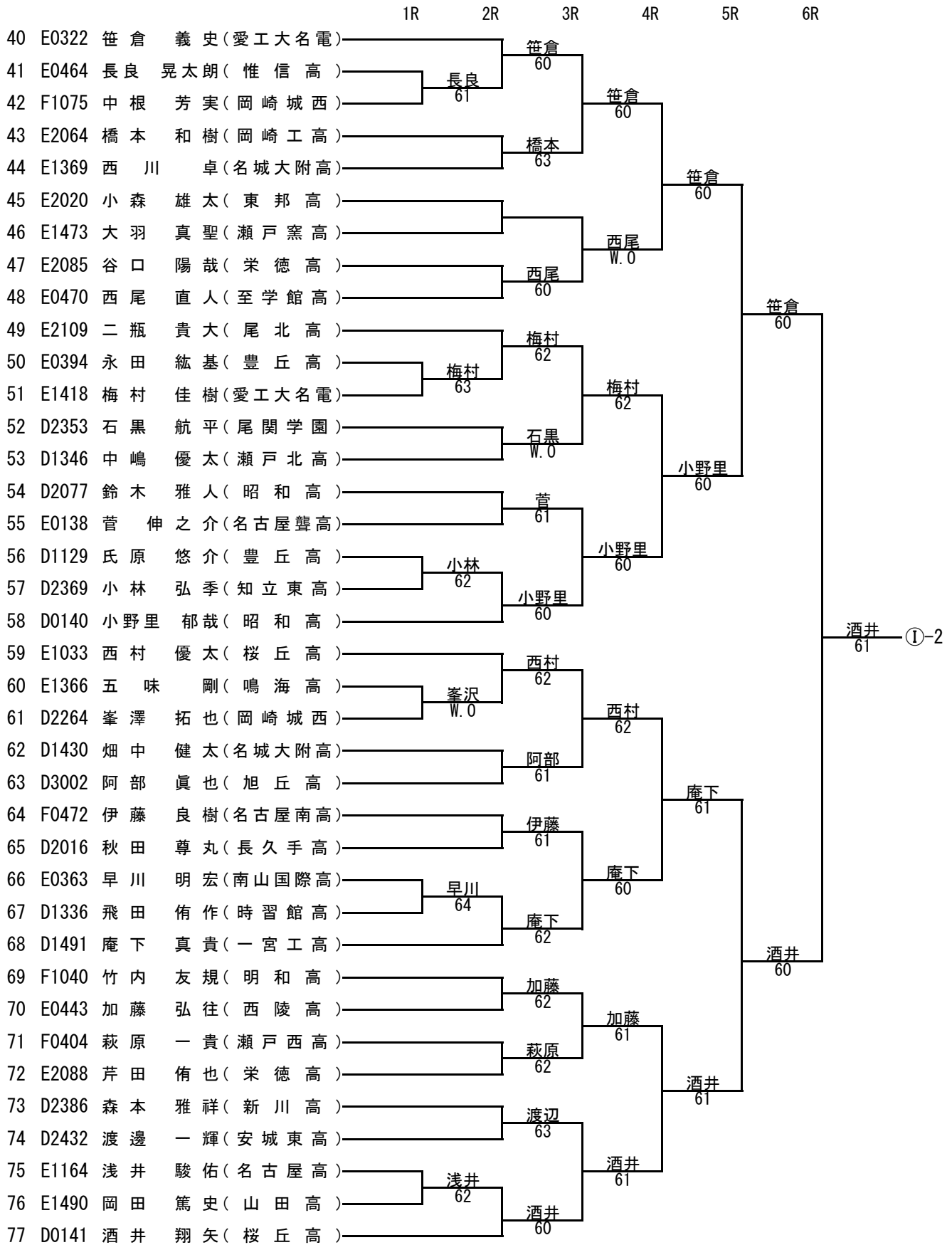
# 17歳以下男子シングルス



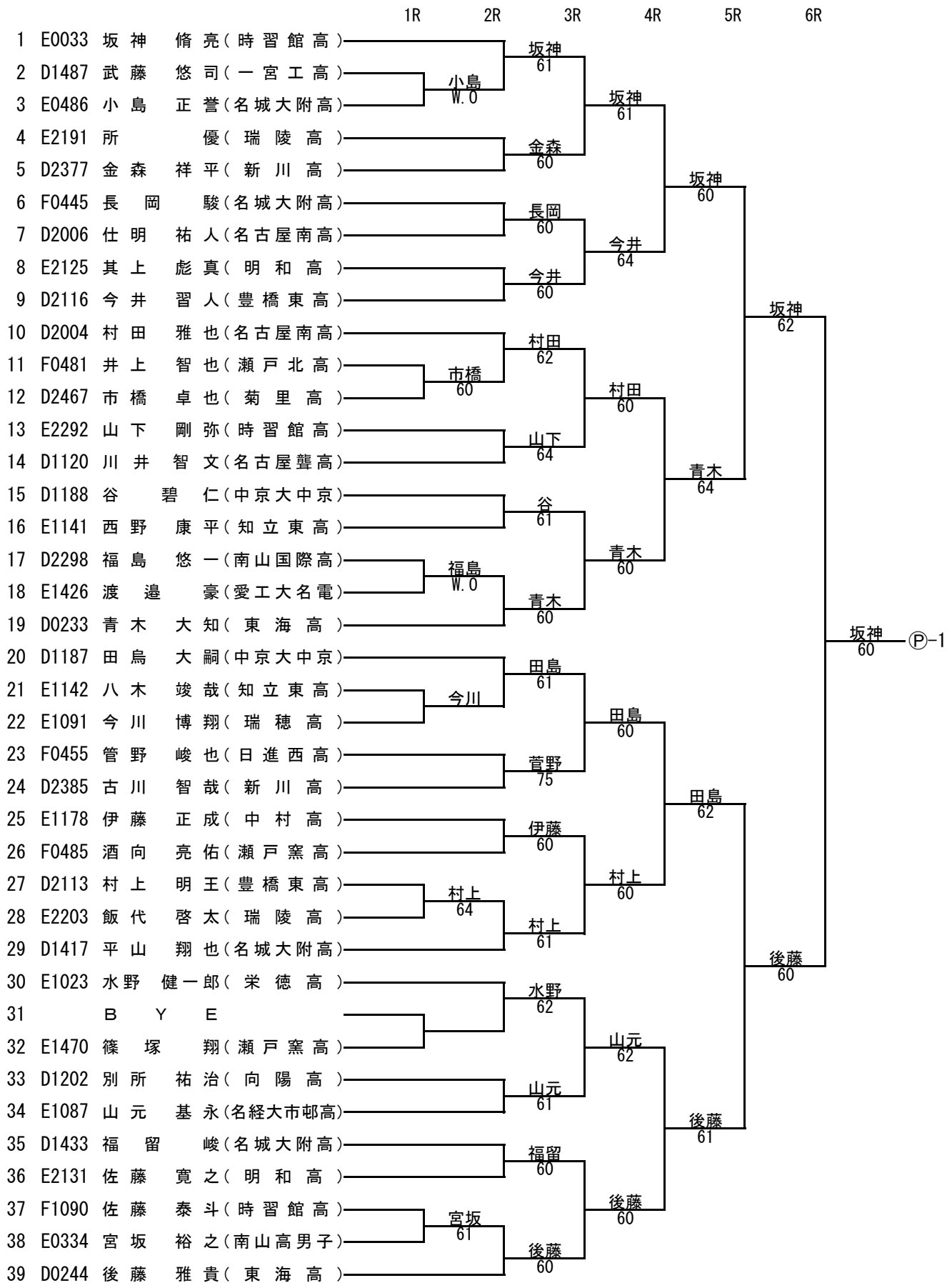
# 17歳以下男子シングルス



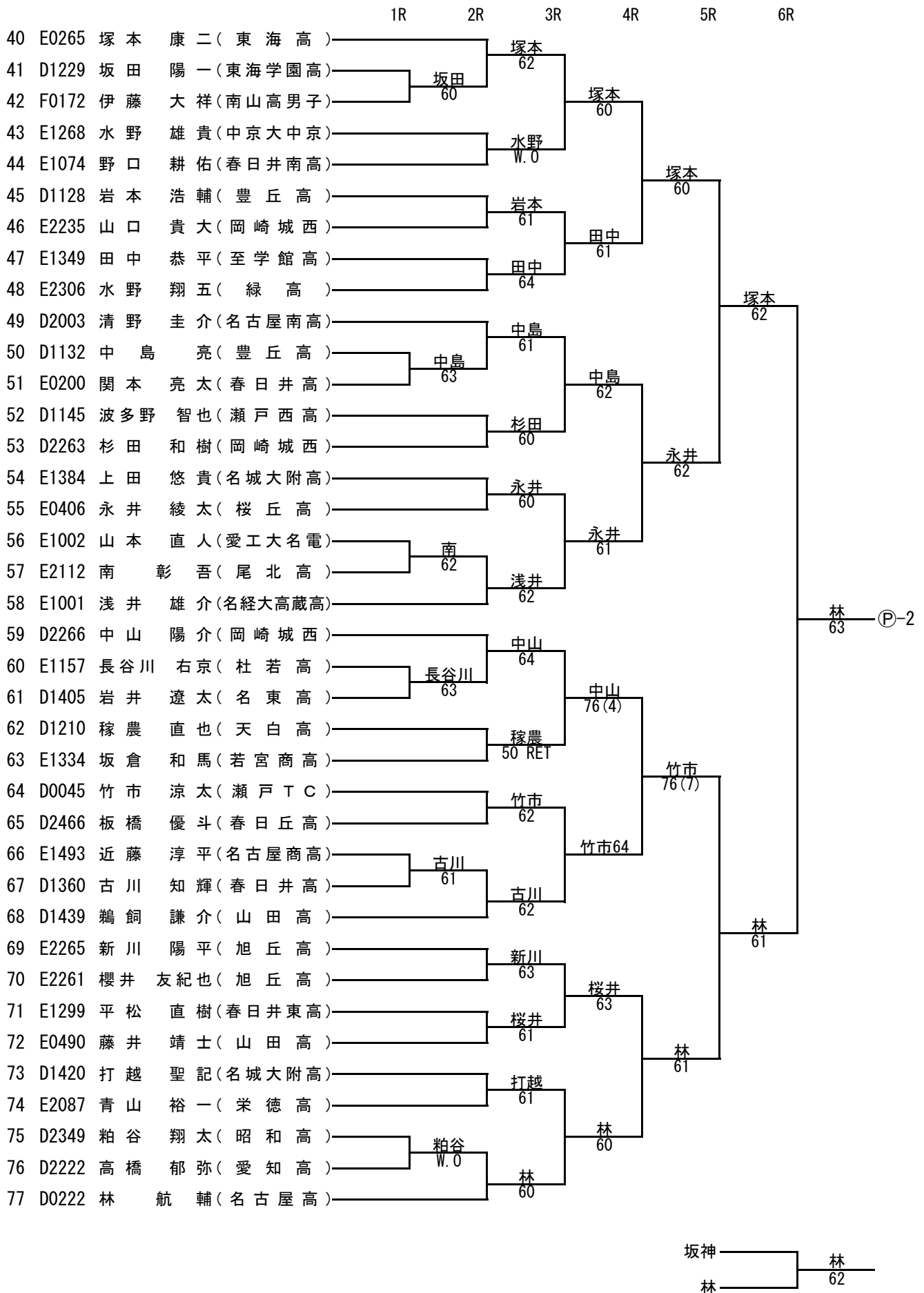
# 17歳以下男子シングルス



# 17歳以下男子シングルス

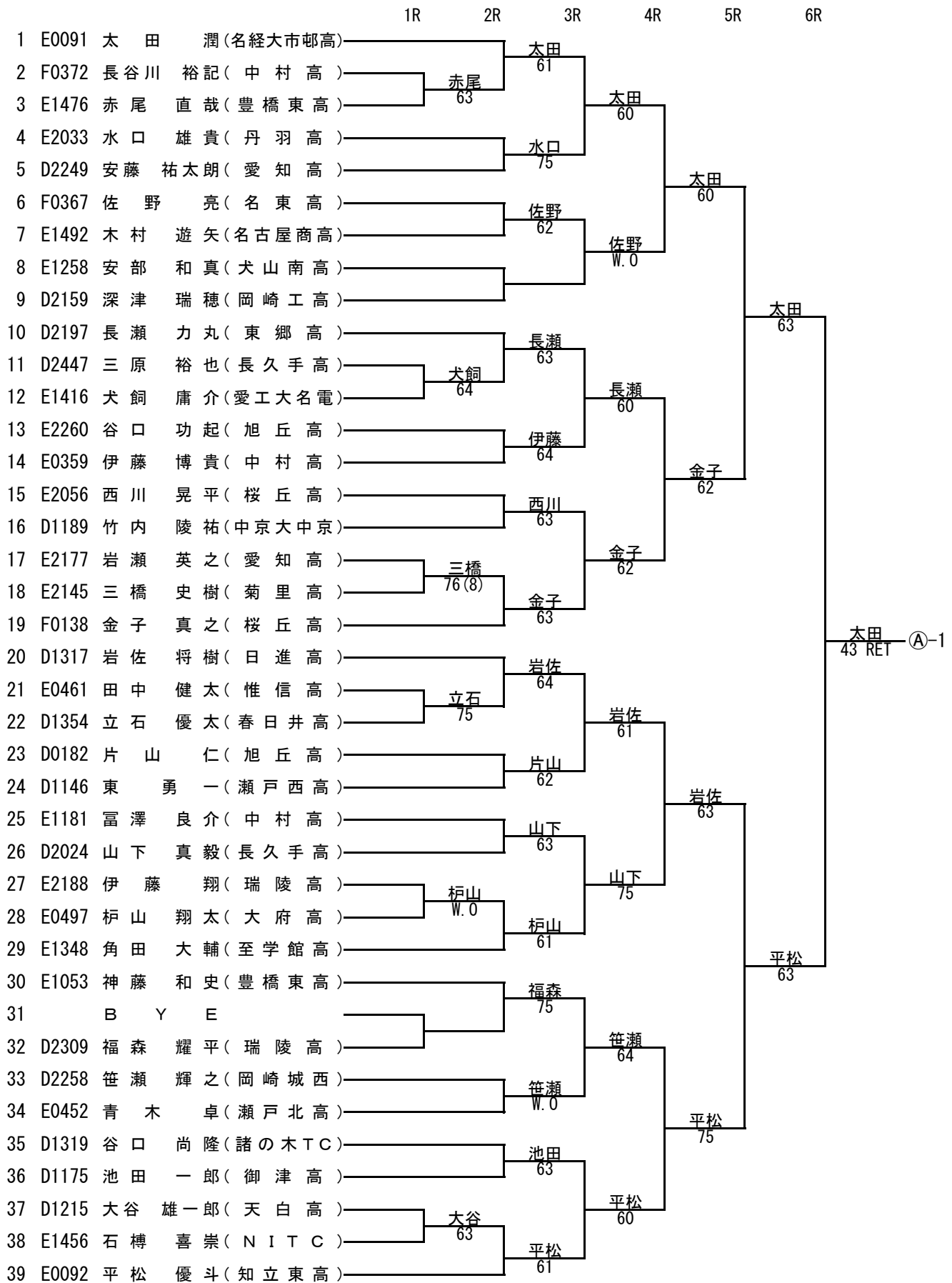


# 17歳以下男子シングルス

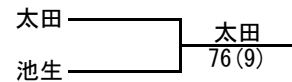
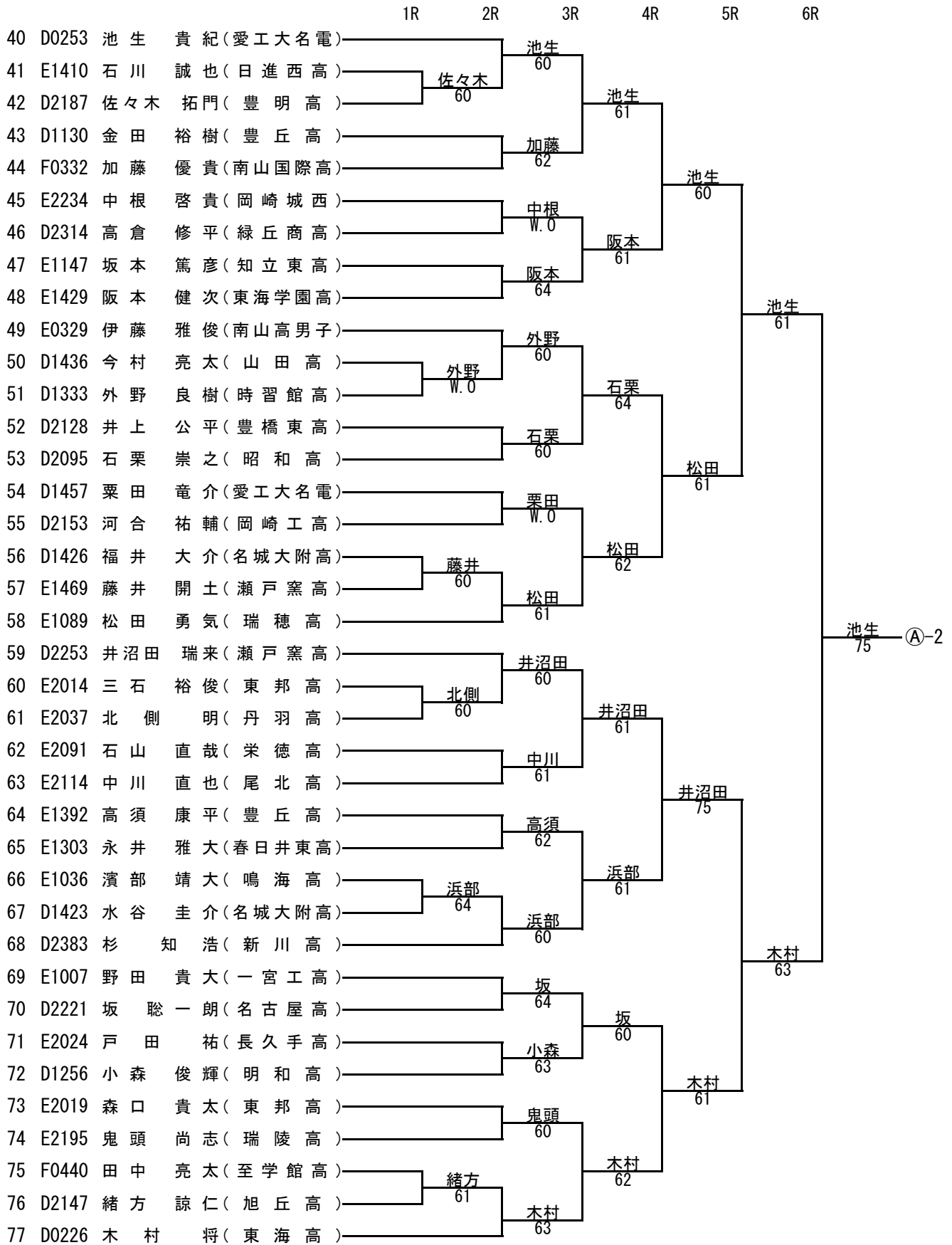




# 17歳以下男子シングルス



# 17歳以下男子シングルス



# 17歳以下男子ダブルス

	1R	2R	3R	4R	5R	6R
1 D0222 林吉川 航 輔 (名古屋屋高)						
D0061 川 晃 平 (名古屋屋高)			林・吉川			
2 E2219 伊藤 藤 悟 (愛知工高)		脇本・堤	61			
E2223 脇本 竜 太 (大府高)		60		林・吉川		
3 E1278 堀 覚 志 (大府高)				60		
E1274 田中 本 佑 雅 (新川高)						
4 D2381 森野 口 航 太 (南山高男子)			野口・吉田			
D2386 吉田 野 峻 也 (日進西高)			61			
5 D0324 菅野 藤 拓 輔 (日進西高)					林・吉川	
F0455 尾関 潤 二 (春日井南高)			管野・近藤		60	
E1406 尾関 潤 二 (春日井南高)			W.0			
7 D1359 中川 井 智 文 (名古屋屋高)				中川・大井		
D1365 中川 井 智 文 (名古屋屋高)				63		
8 E1332 大川 井 智 文 (名古屋屋高)			中川・大井			
E1329 大川 井 智 文 (名古屋屋高)			64			
9 D1120 菅野 藤 拓 輔 (日進西高)					林・吉川	
E0138 菅野 藤 拓 輔 (日進西高)						
E0345 近藤 聖 健 太 (犬山南高)			木下・則竹			
F0173 鈴木 下 竹 西 隆 将 聖 健 太 (犬山南高)			61			
11 E1374 木下 竹 西 隆 将 聖 健 太 (犬山南高)				中西・森		
F0448 中森 隆 将 聖 健 太 (犬山南高)				61		
12 D0347 森野 峻 也 (日進西高)			中西・森			
D1200 森野 峻 也 (日進西高)			61			
13 E2285 中野 椋 太 (犬山南高)					中西・森	
E2287 中野 椋 太 (犬山南高)					62	
14 D2407 小深 田 坂 井 英 拓 宏 斗 (犬山南高)			小椋・深田			
E1254 小深 田 坂 井 英 拓 宏 斗 (犬山南高)			62			
15 E2233 長村 西 藤 宏 斗 (犬山南高)				飯田・大原		
E2230 西 藤 宏 斗 (犬山南高)				63		
16 E1256 飯田 原 祥 平 丸 (東郷高)			飯田・大原			
D1271 飯田 原 祥 平 丸 (東郷高)			75			
17 E0167 大長 宗 丹 上 村 康 峻 真 輝 (岡山西高)					林・吉川	
D2197 大長 宗 丹 上 村 康 峻 真 輝 (岡山西高)						
18 D2200 丹 上 村 康 峻 真 輝 (岡山西高)			長瀬・宗雪			
D1486 丹 上 村 康 峻 真 輝 (岡山西高)			64			
19 D2395 中 松 野 和 光 貴 生 (至学館高)			中村・小松			
E0294 中 松 野 和 光 貴 生 (至学館高)			W.0			
E0290 小奥 星 楠 和 光 貴 生 (至学館高)				長瀬・宗雪		
E2236 小奥 星 楠 和 光 貴 生 (至学館高)				61		
21 E2239 F0405 大嶋 田 本 賀 本 拓 啓 慧 一 (知立東高)			楠・大嶋			
E1240 大嶋 田 本 賀 本 拓 啓 慧 一 (知立東高)			W.0			
22 D1392 池森 芳 岡 中 田 野 美 井 田 置 口 和 津 和 裕 元 康 翔 矢 大 吾 史 二 (豊橋東高)					池田・森本	
D1394 池森 芳 岡 中 田 野 美 井 田 置 口 和 津 和 裕 元 康 翔 矢 大 吾 史 二 (豊橋東高)					62	
23 E1477 岡 中 田 野 美 井 田 置 口 和 津 和 裕 元 康 翔 矢 大 吾 史 二 (豊橋東高)			池田・森本			
F0487 岡 中 田 野 美 井 田 置 口 和 津 和 裕 元 康 翔 矢 大 吾 史 二 (豊橋東高)			62			
24 E1370 中 田 野 美 井 田 置 口 和 津 和 裕 元 康 翔 矢 大 吾 史 二 (豊橋東高)				池田・森本		
E1382 中 田 野 美 井 田 置 口 和 津 和 裕 元 康 翔 矢 大 吾 史 二 (豊橋東高)				61		
25 D2285 森川 野 美 井 田 置 口 和 津 和 裕 元 康 翔 矢 大 吾 史 二 (豊橋東高)					池田・森本	
D2287 森川 野 美 井 田 置 口 和 津 和 裕 元 康 翔 矢 大 吾 史 二 (豊橋東高)					61	
26 D2164 大酒 中 田 野 美 井 田 置 口 和 津 和 裕 元 康 翔 矢 大 吾 史 二 (豊橋東高)			中田・鈴置			
D2166 大酒 中 田 野 美 井 田 置 口 和 津 和 裕 元 康 翔 矢 大 吾 史 二 (豊橋東高)			62			
27 E0388 中 田 野 美 井 田 置 口 和 津 和 裕 元 康 翔 矢 大 吾 史 二 (豊橋東高)				中田・鈴置		
D1114 中 田 野 美 井 田 置 口 和 津 和 裕 元 康 翔 矢 大 吾 史 二 (豊橋東高)				60		
28 E2137 山坂 後 横 別 松 服 宮 高 木 村 田 君 小 神 渡 会			山口・坂本			
F1046 山坂 後 横 別 松 服 宮 高 木 村 田 君 小 神 渡 会			64			
29 D2055 山坂 後 横 別 松 服 宮 高 木 村 田 君 小 神 渡 会					神藤・渡会	
D2067 山坂 後 横 別 松 服 宮 高 木 村 田 君 小 神 渡 会					76(5)	
30 D1202 山坂 後 横 別 松 服 宮 高 木 村 田 君 小 神 渡 会			服部・宮田			
D1203 山坂 後 横 別 松 服 宮 高 木 村 田 君 小 神 渡 会			62			
31 D2488 山坂 後 横 別 松 服 宮 高 木 村 田 君 小 神 渡 会					神藤・渡会	
E2148 山坂 後 横 別 松 服 宮 高 木 村 田 君 小 神 渡 会					63	
32 E1494 山坂 後 横 別 松 服 宮 高 木 村 田 君 小 神 渡 会			君田・小西			
E1492 山坂 後 横 別 松 服 宮 高 木 村 田 君 小 神 渡 会			75			
33 E0289 山坂 後 横 別 松 服 宮 高 木 村 田 君 小 神 渡 会						
E0119 山坂 後 横 別 松 服 宮 高 木 村 田 君 小 神 渡 会			神藤・渡会			
E1053 山坂 後 横 別 松 服 宮 高 木 村 田 君 小 神 渡 会			64			
34 D2118 山坂 後 横 別 松 服 宮 高 木 村 田 君 小 神 渡 会						

# 17歳以下男子ダブルス

	1R	2R	3R	4R	5R	6R
36 E0145 長村 尾瀬 一登 (名經大高蔵高)				長尾・村瀬		
D0033 木村 曾貴 (名經大高蔵高)				60		
37 E2315 優人 (名經大高蔵高)						
E2317 日比内 康人 (名經大高蔵高)		坪内・杉本				
38 D2360 坪内 良樹 (愛知高)		76 (3)		長尾・村瀬		
D2224 杉本 悠太 (愛知高)				62		
39 D0304 久保 慶祐 (名古屋西高)						
D2204 溝口 樹 (名古屋西高)			久保・溝口			
40 F0367 佐野 亮輔 (名古屋東高)			62			
E2075 井上 恭輔 (名城大附高)					長尾・村瀬	
41 E0015 水野 永駿 (名城大附高)				水野・徳永	62	
E1373 徳村 永哉 (旭野高)			W.0			
D0159 村北 達陽 (旭野高)				水野・徳永		
E0096 水原 貴滉 (天白高)				62		
43 E1212 北原 史 (天白高)				北原・原田		
D2344 山岡 寛博 (高蔵寺高)			61			
D2336 永井 康英 (高蔵寺高)						長尾・村瀬
D2390 澤田 樹 (杜若高)					62	
D2391 平田 介 (杜若高)				沢田・平田		
46 F1016 山田 拓也 (桜丘高)			75			
E2059 加藤 大貴 (桜丘高)						
D2183 嶋中 秋裕 (豊明高)				嶋中・江藤		
47 E1079 江澤 周 (豊明高)				63		
E1114 澤岩 翼 (南山国際高)			63			
E1113 岩中 亮 (南山国際高)					大沢・島原	
49 D1132 高井 新祐 (豊丘高)					61	
D1135 浅田 貴 (名古屋南高)			62			
E1013 浅田 貴 (名古屋南高)				中島・高井		
D2006 浅田 貴 (名古屋南高)						
E1468 大所 真聖 (瀬戸寮高)				大沢・島原		
E1473 大所 真聖 (瀬戸寮高)			伊藤・森實			
52 E0471 伊森 大晃 (名東高)			W.0			
D1398 森澤 貴 (瀬戸西高)				大沢・島原		
D1150 大島 陽樹 (瀬戸西高)				60		
D1148 林 孝樹 (桜丘高)						安井・坂
54 D0142 金子 真涼 (愛工大名電)					75	ⓑ-2
F0138 金子 真涼 (愛工大名電)				林・金子		
E1419 小畑 中邊 暉 (愛工大名電)				62		
E0381 小畑 中邊 暉 (愛工大名電)					林・金子	
D2069 河本 健大 (熱田高)				63		
E1039 山本 敦児 (熱田高)				畑中・河辺		
57 E2311 山本 健大 (熱田高)				W.0		
F1096 桃瀬 一平 (旭丘高)					林・金子	
E1063 黒瀬 児玉 (旭丘高)					64	
E1066 内藤 隆裕 (愛工大名電)				黒瀬・児玉		
D0205 清水 裕博 (愛工大名電)				W.0		
E1421 奥田 崇裕 (春日井高)				64		
F0438 奥田 崇裕 (春日井高)						
E1335 野々山 大起 (愛知高)				野々山・岩下		
61 E1140 岩下 大起 (愛知高)				63		
D2231 岩下 大起 (愛知高)						安井・坂
F0289 野田 喜啓 (昭和和邦高)					64	
F0395 加藤 奨野 (東邦高)				白木・野田		
F1002 三石 裕俊 (東邦高)				W.0		
E2014 菱田 智彦 (鳴海高)					菱田・朝熊	
E0387 菱田 智彦 (鳴海高)				60		
D2047 桶谷 直輝 (天白高)				菱田・朝熊		
F0391 桶谷 直輝 (天白高)				61		
E1207 池田 悠哉 (名古屋南高)					安井・坂	
F0469 池田 悠哉 (名古屋南高)					61	
F0470 福藤 知洋 (西尾LTC)				福島・藤村		
D2351 福藤 知洋 (西尾LTC)				60		
D2352 新美 良磨 (中村高)						安井・坂
E1173 近藤 裕修 (中村高)					64	
E1177 岩村 裕修 (中山高)				岩戸・中村		
E1485 岩村 裕修 (中山高)				76 (6)		
E1487 安坂 喜一 (名古屋高)						安井・坂
D2220 安坂 喜一 (名古屋高)				60		
D2221 安坂 喜一 (名古屋高)						

林・吉川 — 林・吉川  
 安井・坂 — 64

# 17歳以下男子ダブルス

	1R	2R	3R	4R	5R	6R
1 D0016 春山 和紀 (愛工大電)						
D0287 山田 也 (愛工大電)						
2 E1272 木 拓人 (西陵高)			春山・吉田			
E1273 上田 竜之 (西陵高)		栗木・立松	60			
3 D0319 栗木 彰宏 (南山高男子)		62		春山・吉田		
D0327 立原 裕基 (南山高男子)				61		
4 D2382 市原 慎三郎 (新川高)						
D2383 杉知 浩 (新川高)			市原・杉			
5 D2298 福嶋 悠一 (南山国際高)				64		
D2350 梶田 浩介 (南山国際高)						
6 E1336 室井 規也 (春日井高)					春山・吉田	
E1340 水野 裕介 (春日井高)					60	
7 F0407 大森 弘之 (中京大中京)			大森・松原			
F0408 原祐 純 (中京大中京)			64			
8 D1419 山田 純矢 (名城大附高)				山田・田原		
E0484 田原 明貴 (名城大附高)						
D2126 細川 大輔 (豊橋東高)				60		
D2125 小久保 篤志 (豊橋東高)						春山・吉田
10 D2015 中岡 皓寛 (長久手高)						62
D2013 三塚 寛大 (長久手高)			田中・三岡			
11 E1328 E1076 高嶋 凌 (春日井南高)				64		
D2208 田中 直樹 (瑞穂高)						
E1091 今藤 翔 (瑞穂高)			田中・今川			
D2364 加藤 晃太 (知立東高)				60		
D2365 松尾 佳則 (知立東高)						
14 E0346 星野 修平 (南山高男子)					瀬口・小谷	
F0172 伊藤 大祥 (南山高男子)			星野・伊藤		61	
E2017 譜久 島 健基 (東邦高)			W.0			
E2016 田口 健太 (杜若高)					瀬口・小谷	
D2388 瀬口 明 (杜若高)					60	
D2387 小後 航 (御津高)						
D1180 池田 一郎 (御津高)					63	
D1175 藤岡 浩貴 (瀬戸西高)						
18 D1144 E0390 福岡 英也 (瀬戸西高)			藤田・福岡			
E1474 岡本 亜斗 (豊橋東高)						春山・吉田
E1475 寺島 由裕 (豊橋東高)			76(6)			60
E1369 西川 卓 (名城大附高)			岡本・寺島			
E1378 高木 央 (名城大附高)			62			
E1275 平林 伸太郎 (大府高)				平林・古橋		
E1276 古橋 清貴 (大府高)						
E1239 佐治 昌哉 (瀬戸西高)				W.0		
E1238 坂下 聖 (瀬戸西高)						
23 E1330 永木 幸治 (春日井南高)						神谷・山田
F0434 安山 斗 (春日井南高)					60	
E2008 山本 真 (東邦高)			山本・矢島			
E2015 矢島 大輝 (東邦高)			W.0			
E0299 神谷 真央 (安城東高)					神谷・山田	
E0080 山田 貴大 (安城東高)					60	
D2063 奥村 周平 (熱田高)						
D2050 入船 裕太 (熱田高)					62	
27 D2297 鈴木 康平 (南山国際高)						神谷・山田
E0295 今村 拓哉 (南山国際高)					62	
D3003 近藤 正之 (旭丘高)			近藤・高橋			
E2258 高橋 健太 (旭丘高)					60	
29 D0393 水谷 紀 (愛工大電)						水谷・山内
D1463 山内 祐人 (愛工大電)						62
D1170 松井 優樹 (中村高)						
D1161 水上 貴晶 (中村高)						
31 D0151 大島 隆弘 (愛工大電)						伊藤・佐合
E1002 大山 直人 (愛工大電)					60	
E1062 生駒 俊和 (旭丘高)			生駒・土橋			
D2149 土橋 一矢 (旭丘高)					63	
33 E1320 E1326 岩田 圭二 (半田東高)						伊藤・佐合
E1237 井上 直弥 (半田東高)					64	
E1248 井原 正平 (瀬戸西高)			岩田・鈴木			
E0078 藤原 拓平 (瀬戸西高)			W.0			
E0371 佐藤 智成 (瑞陵高)					61	

# 17歳以下男子ダブルス

	1R	2R	3R	4R	5R	6R
36 E0053	堀山 真	人(春井南高)				
E0016	山村 康	郎(春日井南高)				
37 D2155	小津 康	平(春日井南高)		堀・小山 61		
E2065	村野 泰	大(岡崎工高)				
38 D2049	伊予 田	大(熱田高)	津村・牧野 62			
E1040	井田 裕	圭(熱田高)		堀・小山 61		
39 F0372	長谷川 裕	記(中村高)				
E1174	藤 雅	也(名城大附高)		森・安倍 W.0		
40 E1380	森 瞭	大(名城大附高)				
F0449	安倍 大	貴(名城大附高)				
41 E2308	渡邊 大	之(緑高)				
E2310	牧 仁	之(緑高)		栗田・渡辺 60		
42 D1457	栗田 貴	介(愛工大名電)				
E1003	田邊 貴	都(愛工大名電)		岩田・西尾 63		
43 D1395	岩田 直	龍(至学館高)				
E0470	西尾 直	人(至学館高)		岩田・西尾 64		
44 D1128	岩本 浩	輔(豊丘高)				
E0393	河合 織	夢(豊丘高)				
45 D1260	加藤 優	一(明和高)				
D1250	降旗 良	輔(明和高)		吉田・田中 60		
46 D2101	吉田 精	一(愛知工高)				
D2102	田中 精	一(愛知工高)		吉田・田中 63		
47 F1045	堀中 慎	太(菊里高)				
F1047	加藤 慎	太(菊里高)		本田・坂田 60		
48 E0419	本坂 陽	一(東海学園高)				
D1229	田坂 陽	大(東邦高)				
49 E2018	増田 大	輔(東邦高)				
E2019	森口 大	太(東邦高)				
50 E1181	富澤 良	介(中村高)				
E1171	梁 啓	太(中村高)				
51 D2077	鈴木 太	人(昭和高)		上田・日比 W.0		
D2349	粕谷 太	人(昭和高)				
52 E1484	前川 真	彦(山田高)	鈴木・粕谷 60			
E1489	尾藤 雄	斗(山田高)		上田・日比 61		
53 E0114	上田 比	志(東海高)				
D0230	日比 志	勇(向陽高)				
54 D0133	服部 直	紀(向陽高)				
E0018	大藤 一	輝(高蔵寺高)		服部・佐藤 61		
E1128	大藤 一	輝(高蔵寺高)				
55 E0095	大脇 康	平(高蔵寺高)		服部・佐藤 60		
F0333	大脇 康	平(高蔵寺高)				
56 E2056	西川 方	仁(旭丘高)		大木・西川 63		
D2147	緒方 方	仁(旭丘高)				
57 D0163	小嶋 村	平(旭丘高)				
E2197	木村 祐	太(瑞陵高)		服部・佐藤 64		
E2194	山中 中	樹(瑞陵高)				
59 D1375	中山 中	二(桜台高)		中田・山内 W.0		
D1382	中山 中	二(桜台高)				
60 E1201	森 勇	太(旭野高)		森・太田 61		
F0387	森 勇	太(旭野高)				
61 E1035	戸松 直	輝(鳴海高)		森・太田 W.0		
D2046	藤村 健	太(鳴海高)				
62 E0033	坂神 健	亮(時習館高)				
E2290	渡邊 健	大(時習館高)		坂神・渡辺 60		
63 D1215	大谷 雄	一(天白高)				
E0417	大神 佳	紀(天白高)		坂神・渡辺 60		
64 E1190	秋元 聖	丸(熱田高)				
F0381	今枝 聖	丸(熱田高)		佐藤・鶴田 64		
65 E1025	佐藤 健	太(栄徳高)				
E2102	鶴田 健	太(栄徳高)				
66 E1183	乙部 友	祐(御津高)		大矢・中谷 61		
E1184	増田 圭	助(御津高)				
67 E2134	増田 圭	助(御津高)		増田・森山 60		
E2142	森 裕	市(菊里高)				
68 E1488	佐藤 良	也(山田高)				
E1490	岡田 良	史(山田高)		大矢・中谷 60		
69 E1447	森上 翔	太(名古屋南高)				
E1449	森上 翔	太(名古屋南高)				
70 D0148	小塚 平	生(愛工大名電)		大矢・中谷 60		
D0251	大塚 悠	彰(愛工大名電)				

春山・吉田  
大矢・中谷

春山・吉田  
63

# 17歳以下男子ダブルス

	1R	2R	3R	4R	5R	6R
1 E0011 小杉林 研 太 ( 桜 丘 高 )						
F0011 羽 崎 将 守 ( 至 学 館 高 )			小林・杉崎			
2 E0468 丹 谷 拓 哉 ( 至 学 館 高 )		山下・後藤	61			
D1393 村 下 修 ( 新 川 高 )		63		小林・杉崎		
3 E1153 山 藤 優 治 ( 新 川 高 )				60		
D2378 後 田 優 一 ( 瀬 戸 北 高 )						
4 D1349 光 嶋 優 貴 ( 瀬 戸 北 高 )			光田・末松			
D1346 中 川 瀨 皓 太 ( 瀬 戸 北 高 )			W.0			
5 E2214 都 築 昌 弘 ( 豊 明 高 )					小林・杉崎	
E2215 平 山 翔 也 ( 名 城 大 附 高 )					62	
6 D1417 畑 中 健 太 ( 名 城 大 附 高 )			出水・末松			
D1430 出 水 信 人 ( 愛 知 工 高 )			W.0			
7 E2218 末 松 大 拓 耶 ( 大 府 高 )				遠藤・鈴木		
E2222 原 田 世 識 ( 大 府 高 )				61		
8 D1449 澤 藤 淑 行 ( 東 海 学 園 高 )			遠藤・鈴木			
E1277 遠 藤 尊 久 ( 東 海 学 園 高 )			62			
9 D1228 鈴 木 武 悠 修 ( 一 宮 工 高 )					小林・杉崎	
E1431 東 山 悠 樹 ( 一 宮 工 高 )			武藤・東山		60	
10 D1487 藤 山 保 真 ( 天 白 高 )			64			
E1209 F0388 後 藤 保 裕 磨 ( 天 白 高 )				佐藤・加藤		
11 D1364 佐 藤 大 倫 ( 春 日 井 高 )				62		
D1356 加 藤 大 一 信 ( 春 日 井 高 )			佐藤・加藤			
D3001 河 合 芳 澤 晃 昭 ( 名 古 屋 西 高 )			62			
12 E1088 小 川 晃 平 ( 知 立 東 高 )					靱木・小見	
D2366 E1142 八 木 竣 哉 ( 知 立 東 高 )			小川・八木		60	
13 E1371 吉 植 智 文 ( 名 城 大 附 高 )			75			
E1381 草 木 堅 斗 ( 名 城 大 附 高 )				靱木・小見		
14 D2489 靱 木 拓 朗 ( 富 田 高 )				75		
D2491 小 河 見 勇 太 ( 富 田 高 )			靱木・小見			
15 D2153 猪 俣 一 世 ( 岡 崎 工 高 )			62			
E1070 安 田 健 太 郎 ( 名 城 大 附 高 )						
16 D1425 山 本 史 晃 ( 愛 知 啓 成 高 )			安田・山本			
17 D1431 久 林 尚 良 ( 愛 知 啓 成 高 )			60		小林・杉崎	
18 E2268 藤 田 英 伸 ( 豊 丘 高 )		藤田・氏原			62	Ⓣ-1
E2269 D1133 藤 原 悠 介 ( 豊 丘 高 )		61		安田・山本		
19 D1129 氏 中 弥 希 佑 ( 豊 橋 東 高 )				60		
20 E1052 江 中 垣 公 健 太 ( 岡 崎 城 西 )			中山・江面			
E2242 D2022 山 田 大 輔 ( 長 久 手 高 )			76(4)			
21 D2020 村 上 道 太 大 樹 ( 長 久 手 高 )				山田・村上		
E2011 早 川 秀 之 ( 東 邦 高 )			山田・村上			
22 E2010 田 所 健 太 郎 ( 菊 里 高 )			W.0			
23 D2471 伊 藤 大 輝 ( 旭 丘 高 )				64		
D2475 E1065 松 下 孝 俊 明 ( 明 和 高 )			田所・伊藤			
24 D2144 浅 井 孝 俊 明 ( 明 和 高 )			75			
D1251 E0430 伊 藤 友 貴 ( 中 村 高 )					早坂・南場	
25 E1172 伊 藤 正 成 ( 中 村 高 )			浅井・斉藤		62	
26 E1178 伊 藤 玉 斗 ( 尾 北 高 )			63			
27 E2106 F1032 武 岩 井 貴 遼 太 ( 尾 北 高 )				岩井・小池		
28 D1405 小 池 晃 久 ( 名 東 高 )			岩井・小池		61	
D1412 加 藤 大 智 ( 愛 工 大 名 電 )			60			
29 D1458 武 田 尚 幸 ( 愛 工 大 名 電 )					早坂・南場	
D1461 E2025 高 深 野 祐 旭 ( 長 久 手 高 )			加藤・武田		62	
E2022 D1428 齐 藤 太 平 ( 名 城 大 附 高 )			63			
30 E0474 肥 田 稜 平 ( 名 城 大 附 高 )				早坂・南場		
31 E0452 青 木 卓 ( 瀬 戸 北 高 )			青木・藤木		61	
32 D1348 藤 坂 康 克 ( 瀬 戸 北 高 )			75			
D0276 早 坂 将 大 ( 南 山 国 際 高 )				早坂・南場		
33 E0291 南 大 輔 ( 南 山 国 際 高 )				62		

# 17歳以下男子ダブルス

	1R	2R	3R	4R	5R	6R
36 E0019 寺倉 健太 (清林館)						
E0004 倉田 健裕 (清林館)						
37 E0334 寺宮 裕之 (南山高)			寺倉・吉田			
E0433 加茂 朋和 (南山高)		石河・伊藤	61			
38 E1182 石河 博晃 (桜丘高)		75		寺倉・吉田		
F0374 伊藤 将和 (桜丘高)				60		
39 E1453 永山 連石 (名古屋南高)			青木・柴田			
E1450 青木 耀最 (名古屋南高)			W.0			
40 D0318 柴田 江 (南山高)					寺倉・吉田	
D0332 入江 龍一 (中村高)					61	
E1169 E1175 橋本 智和 (中瑞陵高)			高橋・三ツ山			
E2193 E2189 高橋 智和 (中瑞陵高)			61			
42 D1217 相村 和真 (天白高)				相馬・村中		
F0392 E1364 大原 味 (鳴海高)				76(2)		
E1366 D2025 廣水 勇裕 (栄徳高)				W.0		
E1032 D1381 古松 岡崎 (名経大蔵高)			古木・松岡			
D1384 E1399 田崎 洋輔 (名経大蔵高)			62			
E1401 F1100 古川 尋 (緑高)				古木・松岡		
E2316 F0332 加藤 優貴 (南山国際高)			石川・泉			
F0385 E1157 長谷川 右史 (杜若高)			W.0			
E1157 D2389 藤井 史開 (瀬戸寮高)				長谷川・河合		
E1469 E1470 篠塚 塚田 (山田高)				60		
D1437 E0490 藤村 靖翔 (山田高)			沖田・藤井			
E0497 D1454 安内 蒼太 (春日井南高)			60			
D1454 E1073 内田 紀輝 (春日井南高)				61		
D0029 D1292 富田 庸介 (旭野高)				長谷川・河合		
D1292 D1403 西田 浩樹 (旭野高)			木内・鈴木			
E0473 E0423 森下 弘貴 (高蔵寺高)				61		
D2337 D2347 田中 悠也 (高蔵寺高)			立花・田中			
E2312 F1099 重松 拳太 (昭和高)			62			
F0394 E1224 鎌田 直大 (昭和高)			安藤・鎌田			
E1187 F0378 山壁 佳典 (御津高)			W.0			
E0423 D1227 西茶 幸男 (東海学園高)				西淵・茶原		
D1227 E2136 茶松 幸男 (東海学園高)				61		
E2136 E2140 菅野 正貴 (春日丘高)						
E2054 D2466 加藤 優斗 (春日丘高)			加藤・板橋			
D2466 E2007 野田 大樹 (東邦高)			61			
E2007 D2303 野田 亮太 (名古屋南高)				加藤・板橋		
D2303 D2010 野井 圭雄 (愛知高)			齊藤・清野			
D2010 D2003 中井 澤 (愛知高)			W.0			
D2003 D2233 矢野 祐一 (愛知高)						
D2233 D1459 小川 翔悟 (愛工大名電)				山本・柴田		
D1459 D1462 丹羽 健一 (旭丘高)			中井・矢沢			
D1462 D2150 丹羽 海琴 (旭丘高)			63			
D2150 E1341 柴田 康祥 (春日井高)						
E1341 E1339 関本 祥永 (春日井高)			丹羽・可児			
E0106 E0246 柴田 修平 (名古屋高)			60			
				山本・柴田		
				61		

小林・杉崎  
山本・柴田



# 17歳以下男子ダブルス

	1R	2R	3R	4R	5R	6R
1 E0002 木村光希(名経大市邨高)						
E0136 古野口知也(名経大市邨高)			木村・世古口			
2 D2372 久野和(知立東高)			60			
D2286 鈴木孝弥(知立東高)		永田・中島				
3 E0394 永中島基至(豊丘高)		64		木村・世古口		
D1137 岡本綾浩(豊橋東高)				61		
4 D2124 岡本本凌(豊橋東高)						
D2121 長崎本也(豊橋東高)		松本・日比野				
5 D2464 日比野裕太(丹羽高)		60				
D2453 早川明宏(南山国際高)					木村・世古口	
6 E0363 高瀬裕介(南山国際高)			水谷・小島		60	
E0293 D1423 高水谷圭正(名城大附高)			64			
E0486 E1150 小山内義貴(新川高)				小山内・加藤		
8 D2380 加藤友紀也(岡崎工高)			64			
E2060 F1018 入野澤雅史(岡崎工高)						木村・世古口
10 D1341 平野貴統(時習館高)					63	
E0448 E0333 黒沢望未(南山高男子)			黒沢・北岡			
11 E0337 北岡浩基(南山高男子)			60			
F0364 E1136 永江史樹(南山国際高)				山田・川瀬		
12 E1136 駒田将基(南山国際高)				60		
E2150 D2494 川瀬敏彰(富田高)			山田・川瀬			
13 D2494 三宅剛(春日井南高)			61		田島・渡辺	
E1331 E1327 原科大樹(春日井南高)					63	
14 E1089 小島裕太(瑞穂高)			三宅・原料			
D2211 D2369 小島林弘季(知立東高)			62			
D2375 柳田俊太郎(知立東高)				田島・渡辺		
16 D1187 田邊大嗣(中京大中京)			60			
D1195 D1143 渡邊横山敦久(瀬戸西高)						
18 D1143 古川知輝(春日井高)						
D1142 D1360 古川僚太(春日井高)			横山・仙敷			
19 D1360 谷内碧陵(中京大中京)			60		木村・世古口	©-1
D1352 D1188 竹内野悠里(長久手高)					60	
D1188 勝野島崎太雅斗(大府高)			古川・小川			
20 D1189 勝野島崎太雅斗(大府高)			63			
E2029 E2028 F0419 安藤井直一(瀬戸西高)				横山・仙敷		
21 F0419 安藤井直一(瀬戸西高)				61		
F0420 F0406 萩原健太(岡崎城西)						
22 F0406 萩原健太(岡崎城西)						
F0404 E2232 柴山貴大(岡崎城西)			藤井・萩原		横山・仙敷	
23 F0404 伊藤真晴(熱田高)			61		61	
E2232 E0380 伊藤真晴(熱田高)				伊藤・中野		
24 E0380 伊藤真晴(熱田高)				75		
E1195 E2212 小遠山智行(豊明高)			伊藤・中野			
25 E2212 天田高哉(愛知工高)			61			
E2213 D2100 天田高哉(愛知工高)						
26 D2100 星野大輝(名城大附高)			天木・鍋田			
E1051 E1377 星野大輝(名城大附高)						
27 E1377 石野誠宗(御津高)			61			
E0447 D1176 石野誠宗(御津高)				天木・鍋田		
28 D1176 尾崎圭佑(日進西高)				76(1)		
E0404 E1412 尾崎圭佑(日進西高)			尾崎・安藤			
29 E1412 安藤直秀(瀬戸西高)			W.0			
F0457 E1245 安藤直秀(瀬戸西高)						
30 E1245 山田将仁(瀬戸西高)						
E1244 D2209 山田将仁(瀬戸西高)			紙田・一海		河合・石川	
31 D2209 海井浩元(瑞穂高)			W.0		61	
E1090 D2026 石井元樹(瑞穂高)						
32 D2026 大角賢人(栄徳高)						
D2034 E1348 大角賢人(栄徳高)			河合・石川			
33 D2034 大角尚優(至学館高)						
E1348 E1343 大角尚優(至学館高)			角田・西村			
34 E1343 西河優規(岡崎工高)			76(5)			
D2160 E1068 西河優規(岡崎工高)				河合・石川		
E1068			61			

# 17歳以下男子ダブルス

	1R	2R	3R	4R	5R	6R
36	D2167 杉本 堅斗 (岡山高)	E1071 本内 悠初 (岡山高)		杉本・竹内 61		
37	E2211 倉戸 悠大 (豊明高)	F1065 吉田 大二 (豊明高)	太田・伊佐治			
38	D1402 太田 祐介 (名古屋高)	D1407 伊佐治 卓也 (名古屋高)		杉本・竹内 62		
39	D2312 幸島 飛馬 (瑞陵高)	D2311 早川 飛豪 (瑞陵高)	幸島・早川 63			
40	D2477 瀬上 葵 (菊里高)	D2478 松井 享 (名古屋高)			杉本・竹内 62	
41	E1165 浅井 佑 (名古屋高)	E1164 海野 平輔 (桜台高)	松井・浅井 W.0			
42	D1386 大河内 彰 (名古屋高)	E1015 上野 孝 (名古屋高)		松井・浅井 75		
43	D2009 橋本 壮 (名古屋高)	E2175 村上 正真 (愛知高)	上野・橋本 60			
44	E2320 山本 敬也 (愛知高)	D0011 長澤 悠介 (TIA尾西高)			杉本・竹内 64	
45	D1118 入田 淳哉 (名古屋高)	E1451 永井 健人 (名古屋高)	長沢・入山 W.0			
46	F1455 水野 五匠 (緑高)	E2306 成田 友大 (旭野高)		長沢・入山 63		
47	E2305 吉田 紀 (旭野高)	F0111 古澤 輝 (山田高)	吉田・古田 W.0		稲垣・渡辺 64	
48	E0488 大志 洋介 (山田高)	D1438 志水 純 (天白白高)		井戸・上野 75		
49	E1206 井野 榎衛 (昭和高)	E1215 鶴田 友樹 (昭和高)			稲垣・渡辺 61	
50	D2086 長瀬 啓夢 (春日井東高)	D2092 加藤 拓巳 (春日井東高)	鶴田・長瀬 W.0			
51	D1276 尾田 力 (名経大高)	D1278 稲垣 靖啓 (名経大高)		稲垣・渡辺 60		
52	E0254 渡辺 智史 (名古屋高)	E0256 岩田 聡 (名古屋高)			杉浦・都竹 64	©-2
53	D2217 山崎 仁 (山田高)	D2218 上野 祥 (山田高)	岩田・山崎 W.0			
54	E1483 伊藤 翔 (山田高)	D2148 岡野 将典 (旭丘高)		岩田・山崎 63		
55	E1486 美保 良典 (東海学園高)	E1067 野之 健 (東海学園高)	岡野・岡野 W.0			
56	D1225 助野 祐斗 (尾北高)	D1230 大橋 貴 (尾北高)			上杉・後藤 76(6)	
57	E2108 二木 博貴 (中村高)	D1164 伊藤 千春 (緑高)	木村・伊藤 61			
58	E0359 河合 将彰 (天白白高)	F1094 山口 英一 (天白白高)		上杉・後藤 64		
59	E2313 上藤 圭介 (旭丘高)	E1214 後藤 圭也 (旭丘高)			杉浦・都竹 61	
60	E1216 河野 圭斗 (時習館高)	D1090 阿部 圭治 (時習館高)	河野・阿部 61			
61	D3002 金子 賢治 (南山高男子)	D1343 石原 浩輔 (南山高男子)			杉浦・都竹 64	
62	D1338 新島 勇治 (向陽高)	E0325 杉浦 賢治 (向陽高)	杉浦・都竹 W.0			
63	E0342 杉浦 伸哉 (向陽高)	D1199 都竹 輝 (愛知高)			杉浦・都竹 61	
64	D2228 判鈴 尚 (岡崎城西高)	D2229 浦島 作 (岡崎城西高)	判治・鈴木 61			
65	E2228 薄木 良平 (瀬戸窯高)	F0483 加藤 祐輝 (瀬戸窯高)		判治・鈴木 63		
66	F0484 上田 之 (愛工大名電)	E1417 渡邊 豪 (愛工大名電)	上田・渡辺 62			
67	E1426 古川 陸人 (名古屋高)	E1137 吉川 竜 (名古屋高)		上田・渡辺 W.0		
70	E0001					

木村・世古口 ————— 木村・世古口  
 杉浦・都竹 ————— 61

# 17歳以下男子ダブルス

	1R	2R	3R	4R	5R	6R
1 E0026 杉本 本 壮 (名古屋屋高)						
E0041 杉三 田 輔 (名古屋屋高)			杉本・三田			
F0462 加藤 平 希 (東海学園高)			61			
2 F1101 太田 篤 希 (東海学園高)		加藤・太田				
D1376 林 寛 之 (桜台高)		61		杉本・三田		
D1383 筒井 崇 文 (桜台高)				61		
D1277 中山 西 太 (春日井東高)						
D1275 澤田 勇 作 (春日井東高)			沢田・田島			
5 D2376 田島 拓 明 (新川高)			64			
D2384 宮川 雄 貴 (栄徳高)					杉本・三田	
D2038 宇都宮 尚 勇 太 (栄徳高)			宮川・宇都宮		61	
E1026 山田 口 尚 輝 (昭和高)			60	宮川・宇都宮		
F0398 尾崎 雅 玄 (東海高)				63		
D0229 後藤 藤 雅 貴 (東海高)			尾崎・後藤			
D0244 朝日 藤 雅 仁 (旭野高)			62			
D1297 加藤 大 佑 (旭野高)						杉本・三田
E0441 舛谷 崇 崇 (東邦高)					64	
E2013 吉田 広 大 (東邦高)			松本・後藤			
E2012 松本 大 輝 (名古屋東高)			W.0			
E0081 D1400 後藤 山 平 (天白高)				奥山・服部		
E0418 D1212 服部 亮 亮 (天白高)			奥山・服部	63		
E1170 松川 健 紘 (中村高)			W.0			
E1180 川 亮 太 (春日井高)					奥山・服部	
E0454 E0453 近藤 祐 太郎 (春日井高)			糸魚川・近藤		62	
F0376 三浦 宏 亮 (御津高)			60			
E1186 中村 信 裕 (御津高)				加藤・山田		
D2008 加藤 皓 史 人 (名古屋南高)				61		
D2007 山田 頭 人 (名古屋南高)			加藤・山田			
D0140 小野 里 郁 哉 (昭和)			62			
D2094 古川 卓 弥 (昭和)						
E0038 榊 慶 一 郎 (春日井高)						
E0457 尾西 淳 和 真 (犬山南高)			榊田・西尾			
E1258 安部 本 陽 平 (犬山南高)			60			杉本・三田
E1259 E1235 石原 西 将 大 (瀬戸西高)		石原・安西			62	Ⓧ-1
E1236 安西 健 悠 (瀬戸西高)		W.0		榊田・西尾		
D2461 近藤 健 太 (丹羽高)				60		
E2035 吉田 裕 次 郎 (愛知工高)			吉田・伊藤			
D2104 D2099 伊藤 匠 平 (愛知工高)			62			
D0314 D0177 武井 謙 伍 (南山高男子)				榊田・西尾		
D1424 D1434 石川 泰 翔 太 (名城大附高)			武井・倉知	63		
D2203 D2202 宇佐美 佑 貴 (名経大市邨高)			61			
D2185 D2185 向川 慶 太 (豊明高)				宇佐美・笹辺		
E1080 E1372 伊藤 貴 大 (名城大附高)			宇佐美・笹辺	64		
E1375 高塚 大 大 (名城大附高)				61		青木・佐藤
E2023 浜田 大 輔 (長久手高)			浜田・田村		61	
F1004 田村 洋 介 (長久手高)			61			
E0495 E0494 上田 晴 将 仁 (大府高)				上田・石川		
F1043 F1044 河合 紀 幸 (菊里高)			上田・石川	60		
D1368 D1358 宮地 晋 平 (春日井高)			64			
E1444 E1445 安永 植 遼 太 (東郷高)				青木・佐藤		
D2353 D2353 石黒 航 平 (尾関学園)				64		
F0366 F0366 中村 卓 人 (尾関学園)			石黒・中村		63	
E0400 D1169 新藤 将 良 悟 (中村高)			W.0			
E0493 E0496 青木 友 哉 (中大府高)				青木・佐藤		
				61		

# 17歳以下男子ダブルス

	1R	2R	3R	4R	5R	6R
36 E0228	加藤・酒井					
E0243			加藤・酒井			
D2460			61			
37 E2037	北側・井島					
E1393						
E1395		60				
E0268						
E0275			相羽・持永			
D2114			60			
D2128						
E0476						
E0487						
D2043			藤沢・浜部			
E1036			W.0			
E0408						
D1185						
E2238						
F1076			北川・光部			
D2056			60			
E1043						
D2005			伊藤・鈴木			
E1016			63			
F0485						
F0486			伊藤・鈴木			
E2067			61			
E2069						
D2290						
F1082			二宮・鈴木			
E1111			62			
D2284						
E0383						
E2257			竹内・松山			
E1105			62			
E2243						
E0498			山中・石井			
D0303			63			
D1247						
D1262			竹内・松山			
E1205			60			
E1208						
E2261			山口・東			
E2267			62			
D2310						
D2354						
E2245			山口・東			
E2246			62			
E1418						
E1425			山口・東			
E1338			63			
F0437						
E1167			桜井・尾崎			
E1168			62			
E1386						
E1396						
E1213						
F0393						
D1436						
D1441						
D0207						
E0104						
E2318						
E2309						
E2226						
F1075						
D2244						
D2242						
D1373						
E0464						
E0436						
D1279						

杉本・三田  
加藤・酒井

# 17歳以下男子ダブルス

	1R	2R	3R	4R	5R	6R
1	D2219 光岡 佳泰 (名古屋高)					
	D0221 杉山 裕紀 (名古屋高)					
2	F0456 木村 聡一 (日進西高)		光岡・杉山 60			
	E1408 野田 磨平 (至学館高)	木村・野田 61				
3	E1345 岩田 中真太郎 (愛知高)			光岡・杉山 60		
	E1349 田中 真太郎 (愛知高)					
4	D2232 内田 橋川 健一 (長久手高)		堀川・鈴川 62			
5	E1019 堀川 川 健一 (栄徳高)				光岡・杉山 60	
	E1018 鈴木 野木 勇樹 (栄徳高)		水野・青木 62			
6	E1023 水野 森 祥平 (新川高)			水野・加藤 63		
	D2029 青森 水野 翔太 (瀬戸北高)					
7	E1152 森金 藤 雄輝 (瀬戸北高)		水野・加藤 62			
	D2377 水加 鶴 翼 (犬山南高)					
8	D1347 水加 鶴 翼 (犬山南高)					
	D1345 加藤 鶴 翼 (犬山南高)					
9	D2408 大川 鳥村 紀直 (熱田高)		神鳥・野村 60			光岡・杉山 62
	E1257 大神 鳥村 紀直 (熱田高)					
10	D2054 野村 岡 雅一 (愛知工高)			神鳥・野村 61		
	D2065 片岡 橋田 将 (名古屋南高)		梅田・塩崎 75			
11	E2216 片岡 橋田 将 (名古屋南高)					
	E2217 高梅 塩山 本米 昭 (豊丘高)				久保・成田 62	
12	E1448 梅田 本米 昭 (名城大附高)					
	E1452 塩山 本米 昭 (名城大附高)		中垣・西野 63			
13	E1387 久伴 田 彰 (知立東高)					
	E1388 伴田 康拓也 (熱田高)			久保・成田 62		
14	E1368 清田 野井 正 (熱田高)					
	E1376 中野 野井 正 (熱田高)		久保・成田 76(2)			
15	D2367 中西 野井 正 (熱田高)					
	E1141 藤野 上 保 (瑞穂高)					
16	D2066 野上 保 (瑞穂高)					
	E1042 野上 保 (瑞穂高)					
17	D1124 久成 兼平 (愛知高)		兼子・平下 75			
	D2210 成兼 平 (愛知高)					
18	D2230 兼平 下 健太郎 (東海学園高)					光岡・杉山 61 (E)-1
	D3007 林原 昌也 (中京大中京)	後藤・大屋 W.0				
19	F0461 北原 昌也 (中京大中京)			兼子・平下 64		
	E1436 後藤 昌也 (中京大中京)					
20	D1194 大小 屋林 孝 (長久手高)					
	D1196 大小 屋林 孝 (長久手高)		柘植・滝波 61			
21	D2023 小碓 植波 弘貴 (南山国際高)				兼子・平下 76(2)	
	D2014 碓波 植波 弘貴 (南山国際高)					
22	E0384 柘植 石 今 (豊橋東高)					
	D0296 滝波 石 今 (豊橋東高)		笹瀬・糸 64			
23	D2117 石井 輝也 (岡崎城西)					
	D2116 今井 輝也 (岡崎城西)			塚本・御沢 64		
24	D2258 今井 輝也 (岡崎城西)					
	D2259 糸本 兼久 (南山高男子)					
25	E0168 塚本 兼久 (南山高男子)					
	E0170 御津 瑞希 (岡崎工高)		塚本・御沢 62			
26	D2159 深津 瑞希 (岡崎工高)					
	E1069 仲田 弦 遠 (名城大附高)				兼子・平下 75	
27	D1418 高本 和寛 (名城大附高)					
	E0480 冲本 和寛 (名城大附高)		金森・大谷 W.0			
28	E2237 金森 郁治 (岡崎城西)					
	E2227 大谷 郁治 (岡崎城西)			辻・内海 60		
29	D2470 大徳 祐夏 (菊里高)					
	D2483 徳銭 辻 陽介 (春日井高)		辻・内海 60			
30	E0456 辻 陽介 (春日井高)					
	E0191 内海 俊真也 (時習館高)					
31	F1088 山内 航平 (時習館高)					
	E2288 服部 航平 (時習館高)		大見川・日和佐 64			
32	E1325 大見 光希 (半田東高)					
	E1323 大見 光希 (半田東高)					
33	D2462 橋本 康平 (丹羽高)					
	D2449 新本 村 誠 (丹羽高)		深見・帆足 61			
34	D1498 深見 隼大 (名古屋南高)					
	D2001 帆足 勇大 (名古屋南高)					
35	D0233 青木 知二 (東海高)					
	E0265 塚本 康二 (東海高)					

# 17歳以下男子ダブルス

	1R	2R	3R	4R	5R	6R
36	D2249 安藤 祐太 (愛知高)					
	D2238 藤澤 拓朗 (愛知高)					
37	D2115 小関 宏季 (豊橋東高)		加藤・山田 75			
	D2120 岡屋 宏尚 (豊橋東高)					
38	D2313 土加 宏尚 (瑞陵高)		63			
	D2355 山田 俊介 (瑞陵高)			後藤・村田 61		
39	D2129 新山 貴之 (日進西高)					
	D2130 富永 翔太 (日進西高)			後藤・村田 64		
40	D1497 後村 雅也 (名古屋南高)					
	D2004 田村 雅也 (名古屋南高)				後藤・村田 64	
41	D2032 浅井 一優 (栄徳高)					
	E1028 掘木 佑馬 (栄徳高)		鶴飼・登山 64			
42	D1439 鶴山 謙介 (山田高)					
	D1440 今枝 夢吉 (山田高)			鶴飼・登山 61		
43	E1094 今枝 夢吉 (愛知高)					
	D2239 橋場 遼平 (愛知高)		今枝・橋場 61			
44	E2038 宮田 里文 (丹羽高)					
	E2036 吉里 真文 (丹羽高)					後藤・村田 63
45	D1378 河小 哉也 (桜台高)					
	D1379 河小 哉也 (桜台高)		河村・小島 W.0			
46	E2009 小若 森将 (東邦高)					
	E2020 小若 森将 (東邦高)			針形・三橋 60		
47	D2472 小鉢 三松 (菊里高)					
	E2145 三松 橋野 (菊里高)		針形・三橋 60			
48	E2058 森 章 (桜丘高)					
	E2057 森 章 (桜丘高)				後藤・藤川 60	
49	F0417 宮内 将 (大府高)					
	F0418 宮内 将 (大府高)		宮内・深谷 61			
50	E1246 水野 知康 (瀬戸西高)					
	E1243 水野 知康 (瀬戸西高)				後藤・藤川 63	
51	E1218 阪野 正章 (昭和)					
	E1223 阪野 正章 (昭和)		太田・山内 62			
52	D2157 田内 隼人 (岡崎工高)					
	E1072 田内 隼人 (岡崎工高)			後藤・藤川 60		
53	D0191 後藤 亮昭 (名経大市邨高)					
	E0149 後藤 亮昭 (名経大市邨高)					西口・竹内 61 (E)-2
54	E0422 南 宏貴 (東海学園高)					
	E0420 南 宏貴 (東海学園高)			南・安藤 63		
55	D2335 末松 健太郎 (高蔵寺高)					
	D2338 末松 健太郎 (高蔵寺高)				南・安藤 63	
56	E1398 古賀 翔太 (名経大高蔵高)					
	F0454 古賀 翔太 (名経大高蔵高)			古賀・武藤 W.0		
57	D1291 佐藤 明 (旭野高)					
	E1012 佐藤 明 (旭野高)				島田・豊島 62	
58	E0181 島田 直弥 (名古屋高)					
	E0029 島田 直弥 (名古屋高)			島田・豊島 61		
59	D1160 小塚 優作 (中村高)					
	E0401 小塚 優作 (中村高)				島田・豊島 62	
60	E2112 南村 彰平 (尾北高)					
	E2115 南村 彰平 (尾北高)			斯波・田村 61		
61	E0045 斯波 直樹 (愛工大名電)					
	D0186 斯波 直樹 (愛工大名電)					西口・竹内 61
62	F0377 岩寺 一弘 (御津高)					
	F0375 岩寺 一弘 (御津高)					
63	F1097 渡邊 大輔 (緑高)					
	E2314 渡邊 大輔 (緑高)					
64	D1355 吉村 亮成 (春日井高)					
	E0200 吉村 亮成 (春日井高)				吉村・関本 W.0	
65	F0468 永井 達也 (名古屋南高)					
	F0472 永井 達也 (名古屋南高)					西口・竹内 60
66	D2044 松下 昇平 (鳴海高)					
	E1363 松下 昇平 (鳴海高)					
67	E2139 伊不 留美智 (菊里高)					
	E0042 伊不 留美智 (菊里高)			不破・久留美 W.0		
68	E2264 山中 裕基 (旭丘高)					
	E2265 山中 裕基 (旭丘高)					西口・竹内 60
69	E0274 古田 恭一 (木曾川LTC)					
	E1456 古田 恭一 (木曾川LTC)		古田・石樽 63			
70	E0030 石西 崇治 (NITC)					
	E0164 石西 崇治 (NITC)					西口・竹内 60

光岡・杉山 — 西口・竹内 62  
 西口・竹内 — 西口・竹内 62

# 17歳以下男子ダブルス

	1R	2R	3R	4R	5R	6R
1 E0215 八木川大						
2 E0220 木越聖			八木・吉川			
3 D1420 越留智			61			
4 D1433 福留智		打越・福留				
5 D1145 波多野智		60		八木・吉川		
6 D1141 河見翔				62		
7 D2379 森田将						
8 E1149 堀部村			木村・杉木			
9 E0261 木村拓			60			
10 E0272 杉木壮					八木・吉川	
11 F1003 富永直					63	
12 D2446 山山下			岩井・木越			
13 D0104 岩井亮			61			
14 D1204 木越敬				岩井・木越		
15 D2132 藤田佑				63		
16 D2136 入野佑			藤田・入野			
17 E2024 戸田裕			63			
18 E2026 谷裕						大西・山田
19 D2253 井沼瑞						61
20 D2255 山田光			井沼田・小田			
21 F0272 富田雅			W.0			
22 E2244 林良				井沼田・小田		
23 D2103 吉田慎				60		
24 D2393 布村伊			吉田・布村			
25 D2187 佐々木			64			
26 D2188 関遼						大西・山田
27 D1416 岩井宏						62
28 D1429 山崎元			小林・赤尾			
29 E0285 小赤林			61			
30 E1476 尾倉直				大西・山田		
31 E1247 柏倉佑				62		
32 E1241 加藤滉			大西・山田			
33 E0416 大山加			60			
34 D0178 山下里						
35 E1054 松安翔			亀山・本田			
36 D2133 安里翔			64			
37 F1012 野野雄						大西・山田
38 E2050 可野知			亀山・本田			61 (H)-1
39 D2370 龜山明			64			
40 E1143 本山大				亀山・本田		
41 E1308 青脇翔				63		
42 D2429 脇田一						
43 F1089 鈴川幹			鈴木・六峰			
44 E2297 六峰弘			W.0			
45 F0440 田中亮				亀山・本田		
46 E1344 松本拓			立石・三浦			
47 D1354 立三石			61			
48 E0455 池浦大				立石・三浦		
49 D2261 池澤拓				61		
50 D2264 峯坂俊			長坂・新谷			
51 F0421 長谷拓			64			
52 E1279 新小史						中山・鷹峰
53 E1085 岩佐健						60
54 E1083 岩佐健			杉浦・寺沢			
55 F0446 杉浦俊			W.0			
56 F0450 寺沢智				杉浦・寺沢		
57 D1380 大塚基				60		
58 D1377 高羽信			牧野・村山			
59 E2174 牧野野			64			
60 F1055 村山大						中山・鷹峰
61 E1392 高須康				62		
62 E1389 高須陽						
63 E1410 石川石			石川・白石			
64 E1411 尾頭良				62		
65 D2293 尾頭幸						中山・鷹峰
66 E2270 小幡尊			尾頭・小幡			
67 D2016 秋田尊			W.0			
68 D2447 三原裕						中山・鷹峰
69 D2266 陽介			60			
70 D2260 鷹峰弘						

# 17歳以下男子ダブルス

	1R	2R	3R	4R	5R	6R
36 D1491 庵野下 真貴(一宮工高)						
E1007 野田 大俊(一宮工高)						
37 D1197 佐野 康樹(中京大中京)						
E0412 坪井 康樹(中京大中京)						
38 E1001 浅井 雄介(名経大高蔵高)						
E1400 羽田 直人(名経大高蔵高)						
39 E1033 西村 優太(桜丘高)						
E0406 永井 綾太(桜丘高)						
40 D1273 柴田 孝太(春日井東高)						
D1272 古田 裕也(春日井東高)						
41 D1178 曾田 充紀(御津高)						
D1181 鈴木 亮弥(御津高)						
42 D2304 伊藤 祐尚(東邦高)						
E1118 大原 基史(日進西高)						
43 D2131 久保 之雄(日進西高)						
D2137 成宮 啓(岡崎工高)						
44 D2161 菅原 佑一(岡崎工高)						
D2163 澤島 健裕(鳴海高)						
45 D2048 星野 貴文(昭和和東高)						
D2041 湯浅 大貴(昭和和東高)						
46 D2088 江島 俊介(名古屋電)						
D2083 江島 栄達(愛工大名電)						
47 D1411 奥野 政将(東海学園高)						
E2083 山田 仁次(東海学園高)						
48 D0289 樋口 健吾(瑞陵高)						
E0103 水谷 周雄(瑞陵高)						
49 E0424 毛利 周雄(旭丘高)						
E1429 阪本 功起(旭丘高)						
50 D2358 早川 功起(旭丘高)						
E1139 水濱 功起(旭丘高)						
51 E2263 濱谷 功起(旭丘高)						
E2260 谷口 功起(旭丘高)						
52 B Y E						
53 D1483 尾原 武史(半田工高)						
D2420 榊原 雄紀(一宮工高)						
54 E1006 長谷川 翔多(一宮工高)						
E1009 寺町 久徳(半田工高)						
E1306 石黒 啓史(半田工高)						
55 D2421 鈴木 智太(旭丘高)						
E2266 井上 隆太(旭丘高)						
56 E2259 荒木 裕太(緑高)						
D1320 荒木 尚隆(諸の木TC)						
57 D1319 谷口 健太(山田高)						
E0492 森本 佑志(山田和)						
58 D1442 長野 俊輝(明和高)						
D1254 小森 剛史(鳴海高)						
59 D1256 秋山 遼也(愛知高)						
D2039 印牧 暁世(愛知高)						
60 D2045 印牧 英大輝(中村高)						
D2248 木股 浩(愛工大名電)						
D2227 牧野 翼(愛工大名電)						
61 E1176 松永 祐樹(天白白高)						
E1179 松永 祐樹(天白白高)						
62 E1415 青木 祐樹(尾北高)						
E1423 中村 祐樹(尾北高)						
63 E0414 佐橋 祐哉(尾北高)						
D1216 橋本 希望(名古屋高)						
64 D2138 池上 陽介(名古屋高)						
D2139 村垣 直輔(天白白高)						
65 E0032 岩田 悠介(丹羽高)						
E0224 岩田 登規(旭野高)						
66 F0390 大川 樹(旭野高)						
F0389 吉田 椰潤(名経大市邨高)						
67 D2451 宮田 登規(旭野高)						
D2450 日置 友樹(旭野高)						
68 E0203 田中 增田(旭野高)						
F0385 増田 惇(名経大市邨高)						
70 D0106 鈴木 惇(名経大市邨高)						
E0091 太田 惇(名経大市邨高)						

大西・山田 ———— 鈴木・太田  
 鈴木・太田 ———— 61



# 17歳以下男子ダブルス

	1R	2R	3R	4R	5R	6R
1 D0141 酒井・青山						
E0407 八木・梅村		60				
2 D1190 八木・梅村		63				
E0410 酒井・青山				75		
E0443 堀・石川				60		
D1309 酒井・青山				75		
D2458 堀・石川				60		
D2448 酒井・青山				62		
D2262 栗崎・深尾				75		
D2257 南・脇田				61		
D2196 南・脇田				60		
D2199 南・脇田				60		
D2021 南・脇田				60		
D2012 南・脇田				60		
E1050 菅倉・穂積				76(5)		
E1156 菅倉・穂積				W.0		
F0453 菅倉・穂積				60		
F0452 菅倉・穂積				60		
E2231 石田・中根				W.0		
E2234 石田・中根				W.0		
D1179 菅倉・穂積				60		
E0405 菅倉・穂積				60		
E0322 菅倉・穂積				W.0		
E0062 菅倉・穂積				W.0		
D2040 菅倉・穂積				W.0		
E1397 柴田・林				60		
D1174 柴田・林				60		
D1172 新美・鈴木				75		
E0447 新美・鈴木				60		
D1342 新美・鈴木				60		
F1017 新美・鈴木				60		
F1019 岡本・三輪				62		
E0165 岡本・三輪				61		
E0172 岡本・三輪				61		
D1396 岡本・三輪				62		
D1391 岡本・三輪				61		
D2112 白木・村上				61		
D2113 白木・村上				61		
E1337 岡本・三輪				61		
E1342 岡本・三輪				61		
E1346 神田・杉田				61		
E1347 神田・杉田				61		
E1103 岡本・三輪				60		
D2263 岡本・三輪				62		
E2240 大藪・児玉				61		
E2225 大藪・児玉				61		
E1379 鷹見・野田				61		
E1383 鷹見・野田				64		
E1403 鷹見・野田				76(5)		
E1402 岡本・三輪				62		
D2024 岡本・三輪				60		
E2021 岩佐・安河内				60		
D1317 岩佐・安河内				62		
E0444 岩佐・安河内				61		
F0386 岩佐・安河内				62		
E1200 岩佐・安河内				61		
D2373 日生・熊沢				62		
E1144 日生・熊沢				61		
E0475 日生・熊沢				62		
E0481 日生・熊沢				61		
D2468 森崎・曾根				61		
D2480 森崎・曾根				61		
D0238 池生・熊沢				62		
D0239 池生・熊沢				61		
E0043 池生・熊沢				W.0		
E0150 池生・熊沢				62		
E1405 池生・熊沢				62		
F0458 池生・熊沢				62		
D0253 池生・熊沢				62		
E0360 池生・熊沢				62		

# 17歳以下男子ダブルス

	1R	2R	3R	4R	5R	6R
36 D0278 永手井 勇太 (尾関学園)						
E0361 井塚 裕駿 (尾関学園)						
37 E1365 原桑 裕哲 (鳴海高)						
E1367 高岡 隆也 (鳴海高)						
38 E2220 永堀 真史 (愛知工高)						
E2221 尾田 守史 (愛知工高)						
39 E1442 岡田 良勝 (東郷高)						
E1438 田中 真男 (東郷高)						
40 E1309 川瀬 将真 (江南海高)						
D2428 河合 亮佑 (江南海高)						
41 D2452 木納 英登 (丹羽高)						
D2454 松隈 俊彦 (丹羽高)						
42 D2309 福片 瑞平 (瑞陵高)						
E1138 片岡 孝介 (瑞陵高)						
43 D1490 伊藤 大介 (一宮工高)						
E1011 原昌 洋一 (一宮工高)						
44 D2059 杉浦 恭一 (熱田高)						
D2064 角井 恭兵 (熱田高)						
45 E1480 山本 慶祥 (豊橋東高)						
E1481 山本 紀平 (豊橋東高)						
46 E2210 野村 涉 (豊明高)						
F1064 川口 裕貴 (豊明高)						
47 E1471 広田 篤 (瀬戸寮高)						
E1472 松平 毅 (瀬戸寮高)						
48 E1333 藤齋 輝大 (若宮商高)						
E1334 坂倉 和馬 (若宮商高)						
49 E0391 田中 暢行 (瀬戸西高)						
E0389 杉浦 泰斗 (瀬戸西高)						
50 E1384 上田 悠貴 (名城大附高)						
F0451 内野 裕太 (名城大附高)						
51 E1027 大野 史 (栄徳高)						
D2037 松原 大知 (栄徳高)						
52 B Y E						
53 D0107 後藤 勇太 (菊里高)						
E2138 板倉 利遠 (菊里高)						
54 E1099 花井 利亮 (愛知高)						
E1093 田中 亮佑 (愛知高)						
55 D2075 永井 大 (昭和南高)						
D2093 池上 大 (昭和南高)						
56 E2116 井上 和也 (尾北高)						
E2118 井上 英信 (尾北高)						
57 D1322 木下 嘉大 (緑高)						
F1095 今村 凌 (緑高)						
58 D1408 黒川 淳司 (名古屋東高)						
D1399 守屋 直紀 (名古屋南高)						
59 E1454 細田 雄貴 (名古屋南高)						
F0471 関宏 紀 (名古屋南高)						
60 E1416 犬飼 庸介 (愛工大名電)						
E1424 平野 貴裕 (愛工大名電)						
61 F1079 森翔 瑚 (旭丘高)						
E2262 福井 勇太 (旭丘高)						
62 D1406 櫻井 雄一 (名東高)						
D1415 依田 一志 (名東高)						
63 D1210 稼農 直也 (天白高)						
D1218 松田 充 (天白高)						
64 E1491 安里 大平 (名古屋商高)						
E1493 近藤 淳平 (名古屋商高)						
65 E0489 梅本 真明 (山田高)						
E0491 稲葉 貴則 (山田高)						
66 E1166 長谷川 泰亮 (名古屋高)						
E0223 荒川 俊文 (名古屋高)						
67 D2404 赤尾 哉 (名古屋西高)						
D2405 後藤 雄一 (名古屋西高)						
68 E1420 鬼頭 宏旭 (愛工大名電)						
E1422 白木 顕 (愛工大名電)						
69 D2095 石栗 崇之 (昭和南高)						
E1045 西垣 秀 (昭和南高)						
70 D0200 伊藤 秀和 (名古屋国際高)						
D0202 下里 正 (名古屋国際高)						

岡本・三輪  
永井・手塚 63

# 17歳以下女子シングルス

	1R	2R	3R	4R	5R	6R
1 D0572	友松 加奈絵( 梶山高 )		友松			
2 D1786	笹島 明子( 小牧南高 )	井上	60			
3 E1728	井上 あみ( 尾北高 )	W.0		友松		
4 E1718	瀧 麻由香( 富田高 )	瀧		61		
5 E1641	加藤 千春( 山田高 )	64	江本			
6 E0803	江本 実央( 名城大附高 )	江本	60		友松	
7 E1612	尾関 美紀( 北高 )	60			60	
8 D0697	籠橋 葉子( 南山高女子 )		籠橋			
9 D1679	近藤 夕貴( 豊明高 )	永井	60			
10 D1531	永井 彩( 旭丘高 )	62		籠橋		
11 E0809	春田 歩( 惟信高 )	田財		64		
12 E0982	田財 靖子( 瀬戸西高 )	62	松岡			友松
13 F0592	松岡 璃南( 山田東中 )		60			61
14 E0600	木村 妃里( 金城学院高 )		木村			
15 E1661	宇佐美 翔子( 名古屋商高 )	早川	75			
16 D1814	早川 万寿実( 富田高 )	60		前野		
17 E0823	前野 有紀( 名古屋南高 )	前野		62		
18 E1605	酒井 菜月( 梶山高 )	62	前野			
19 E0985	長江 静香( 瀬戸西高 )		60		近藤	
20 D1514	井上 あかり( 時習館高 )	田原			61	
21 B Y E		61	田原			
22 D1678	渡邊 咲貴( 名古屋商高 )	渡邊	63			
23 D0951	久野 綾香( 東海学園高 )	64		近藤		
24 E1788	浅井 美香( 名古屋西高 )	高田		62		
25 E1727	高田 理恵子( 尾北高 )	60	近藤			
26 E0532	近藤 菜月( 金城学院高 )		W.0			友松 61 ⑥
27 F0529	稲垣 志織( 至学館高 )		稲垣			
28 D1663	松永 留佳( 緑高 )	松永	61			
29 E1660	田中 知恵( 名古屋商高 )	63		稲垣		
30 D1645	高木 唯( 豊橋東高 )	岩山		60		
31 D1710	岩山 知里( 松蔭高 )	W.0	岩山			
32 E0974	田中 彩夏( 瀬戸西高 )	田中	62		稲垣	
33 E0928	柴田 梢( 旭野高 )	60			61	
34 E1652	朝倉 わかな( 豊橋東高 )		田中			
35 F0807	安藤 愛( 春日井南高 )	田中	63			
36 D1698	田中 智子( 愛知高 )	60		倉田		
37 D0971	植田 奈々( 春日井東高 )	植田		64		
38 E0826	境田 彩乃( 名古屋南高 )	61	倉田			
39 D0684	倉田 祥子( 金城学院高 )		61		稲垣	
40 D0644	宮本 亜美( 向陽高 )		宮本		60	
41 E0815	河野 桃( 桜台高 )	谷内	64	宮本		
42 D0723	谷内 千夏( 南山国際高 )	63		60		
43 E0857	安井 純奈( 名古屋商高 )	安井				
44 E1601	大脇 怜奈( 東海学園高 )	60	豊田			
45 E0818	豊田 那菜( 大府高 )		60		船渡	
46 D1551	堀内 沙織( 惟信高 )	船渡			61	
47 D1773	船渡 みほ( 愛知高 )	W.0	船渡			
48 E1625	三宮 小夜( 名古屋南高 )	片桐	60			
49 D0699	片桐 裕美( 南山高女子 )	61		船渡		
50 E0970	長谷川 翠( 明和高 )	板谷		61		
51 F0803	板谷 良子( 桜丘高 )	60	板谷			
52 E0722	松川 真子( 名女大高 )		W.0			

# 17歳以下女子シングルス

	1R	2R	3R	4R	5R	6R
1 D0746	山田 光津季(南山国際高)		山田			
2 E1626	青山 まこ(桜丘高)	青山	60			
3 E0931	本多 亜衣(旭野高)	63		山田		
4 E1731	稗田 裕子(名経大市邨高)	松本		60		
5 D1780	松本 亜梨加(瑞穂高)	60	鈴木			
6 E1526	田中 厚衣(菊里高)	鈴木	6		山田	
7 D1708	鈴木 絵(松蔭高)	W.0			60	
8 D0980	形神 綾香(長久手高)		井上			
9 D1682	井上 明子(名経大市邨高)	井上	67			
10 E1658	矢橋 理沙(中京大中京)	61		古谷		
11 D1802	牧田 佳美(緑丘商高)	田附		16		
12 D0721	田附 杏菜(南山国際高)	57	古谷			山田
13 F0608	古谷 麻菜(山田東中)		16			60
14 E0601	立松 智香(金城学院高)		立松			
15 E1752	内田 百合子(旭丘高)	内田	60			
16 E1770	小林 智恵里(時習館高)	61		立松		
17 E0859	野村 奈央(豊明高)	山本		63		
18 D0997	山本 みちる(西陵高)	W.0	山本			
19 F0591	井上 紗絵(山田東中)		64		堀内	
20 E0778	堀田 由希(天白高)				64	
21	B Y E		和田			
22 E0865	和田 あかね(名経大市邨高)	和田	26			
23 E1577	野口 綾子(豊丘高)	60		堀内		
24 D1804	檀原 小百合(北高)	稲垣		36		
25 D0938	稲垣 沙織(天白高)	6	堀内			
26 F0528	堀内 寿美怜(東海学園高)		57			山田
27 E0569	内堀 加菜(金城学院高)		内堀			61
28 E1674	神田 桃子(東邦高)		W.0			
29 E1659	小塚 美弥子(名古屋商高)			内堀		
30 E0944	高橋 彩夏(天白高)	高橋		60		
31 D1818	天野 美穂(安城東高)	W.0	大瀧			
32 E1721	大瀧 紫帆里(富田高)	大瀧	26		内堀	
33 E0995	田中 美帆(西陵高)	62			62	
34 F0777	森 瑞季(修文女子高)		柳井			
35 D1717	柳井 裕美(名東高)	柳井	16			
36 E0962	杉浦 菜花(明和高)	60		柳井		
37 E1758	塚原 藍(熱田高)	山本		62		
38 E1646	山本 桃子(豊橋東高)	36	戸谷			
39 D0969	戸谷 采未(昭和高)		6			内藤
40 D0728	内藤 友香(名女大高)		内藤			46
41 F0795	大塚 真生(豊橋東高)	大塚	62	内藤		
42 E0956	富田 美智子(松蔭高)	61		64		
43 D0538	酒井 史穂(南山国際高)	酒井				
44 D1723	八木 里沙(名東高)	61	酒井			
45 E1670	崔 愛莉(東邦高)		60		内藤	
46 D0995	市川 陽子(西陵高)	市川			63	
47 D0698	鹿島 彩乃(南山高女子)	W.0	河田			
48 E1553	今崎 はづき(長久手高)	河田	16			
49 E0938	河田 恵利(天白高)	56		加藤		
50 D1820	神谷 若菜(安城東高)	森下		06		
51 D1517	森下 茉弥(時習館高)	W.0	加藤			
52 E0573	加藤 千恵(金城学院高)		16			

# 17歳以下女子シングルス

	1R	2R	3R	4R	5R	6R
1 D0896	粥川 捺美(梶山高)		粥川			
2 D1777	手塚 沙織(瑞穂高)	手塚	61			
3 D0986	中村 美香(長久手高)	60		粥川		
4 D0804	安保 知佳(愛知淑徳高)	安保		60		
5 D1672	小川 麻実(菊里高)	62	安保			
6 E0827	中村 有伽(名古屋南高)	中村	61		粥川	
7 E1502	熊前 美咲(小牧南高)	64			60	
8 E1679	伴 美緒(東邦高)		吉岡			
9 E0713	吉岡 利恵(南山国際高)	吉岡	36			
10 E1795	倉田 佳奈(愛知高)	61		金澤		
11 E1595	大野 世菜(名経大高蔵高)	金澤		6		
12 F0798	金澤 茜(名古屋商高)	62	金澤			粥川
13 D0803	高木 理衣(愛知淑徳高)		62			60
14 D0634	白木 玲奈(名古屋商高)		白木			
15 E1650	野田 絵織(豊橋東高)	土川	62			
16 E0963	土川 紗穂(明和高)	W.0		白木		
17 E1751	佐藤 飛鳥(旭丘高)	濱		61		
18 F0738	濱 志歩(至学館高)	46	濱			
19 F0805	間井 晴香(春日井南高)		62		白木	
20 E1647	吉野 詩織(豊橋東高)				60	
21	B Y E			大山		
22 E1534	大山 美緒(緑丘商高)	大山	36			
23 E1747	山内 愛子(名古屋西高)	63		大山		
24 E0782	三浦 彩子(昭和高)	三浦		75		
25 E0973	川原 朋佳(瀬戸西高)	61	三浦			
26 D1715	北川 友理(名古屋西高)		62			粥川
27 D1529	大橋 有紗(旭丘高)		大橋			61
28 D0947	藤原 真紀(天白高)	藤原	60			
29 D0996	伊藤 雅菜(西陵高)	61		大橋		
30 F0600	小坪 彩菜(山田東中)	森川		60		
31 E1508	森川 奈恵(大府高)	46	森川			
32 E1579	四宮 真衣(豊丘高)	栗本	62		大橋	
33 E0812	栗本 瑤子(山田高)	26			62	
34 E0906	藤井 歩(至学館高)		山田			
35 E1686	加藤 紗英(栄徳高)	山田	W.0			
36 D1563	山田 愛未(桜台高)	36		石川		
37 F0766	湯浅 仁美(菊里高)	長尾		16		
38 D1784	長尾 有花(小牧南高)	16	石川			
39 E0617	石川 月美(西陵高)		16			大橋
40 E0786	岡田 綾(長久手高)		山崎			64
41 D1657	山崎 紗知(緑高)	山崎	63	田中		
42 E1586	浜田 絵里佳(豊丘高)	64		16		
43 E0682	田中 志帆子(南山国際高)	田中				
44 E1555	水野 華歩(長久手高)	60	田中			
45 E0966	山口 愛(明和高)		60		柴山	
46 G0552	江場 瞳(山田東中)	江場			26	
47 E0909	上田 明子(至学館高)	W.0	江場			
48 F0793	佐伯 恵理(犬山南高)	町田	75			
49 F0752	町田 みなみ(春日井高)	6(6)7			柴山	
50 D1547	木全 亜実(名城大附高)	木全			6	
51 E1719	成宮 彩(富田高)	62	柴山			
52 D1709	柴山 真帆(松蔭高)		16			

# 17歳以下女子シングルス

	1R	2R	3R	4R	5R	6R
1 E0533	本田 咲季(名経大市邨高)		本田			
2 D0702	杉木 文美(南山高女子)	杉木	60			
3 D0984	大橋 美咲(長久手高)	61		本田		
4 D1674	齋藤 友里菜(菊里高)	藤村		60		
5 E1726	藤村 瞳(尾北高)	DEF	宮本			
6 D1549	秦野 義子(名城大附高)	宮本	60		本田	
7 D1774	宮本 佳奈(向陽高)	62			61	
8 D0924	前野 朱音(中京大中京)		前野			
9 D0954	内山 純(東海学園高)	内山	63			
10 E1538	梶原 比香里(名東高)	61		上谷		
11 D1587	山本 紗加(大府高)	西垣		64		
12 E1536	西垣 彩(若宮商高)	DEF	上谷			本田
13 E0599	上谷 美芙由(金城学院高)		60			62
14 D0917	遠山 知里(春日井高)		松田			
15 G0526	松田 成美(桜丘中)	松田	61			
16 E0972	澤井 麻由美(明和高)	60		松田		
17 D0922	梅岡 綾美(中京大中京)	梅岡		63		
18 E0986	藤村 心(瀬戸西高)	60	横井			
19 D1543	横井 久美子(名城大附高)		63		吉田	
20 D0943	藤原 梓乃(天白高)				61	
21	B Y E		小岩			
22 F0814	折戸 彩乃(瑞陵高)	小岩	63			
23 F0539	小岩 千紗(菊里高)	60		吉田		
24 D1526	吉田 奈穂(旭丘高)	吉田		63		
25 E1769	氏原 晶子(時習館高)	60	吉田			
26 D1582	山田 悠衣菜(大府高)		60			本田
27 H0506	鈴木 絢賀(金城学院中)		鈴木			75
28 D1545	道元 智佳子(名城大附高)	近田	60			
29 F0785	近田 佳乃子(豊丘高)	76(6)		鈴木		
30 D1569	原田 沙来(桜台高)	横山		60		
31 E0905	横山 楓(至学館高)	64	巢山			
32 D1538	巢山 志歩(名城大附高)	巢山	60		鈴木	
33 E1506	柴田 莉歩(大府高)	60			60	
34 F0757	寺田 有希(瀬戸西高)		堀井			
35 E0990	堀井 真穂(中京大中京)	堀井	DEF			
36 D0806	古田 さつき(愛知淑徳高)	62		安藤		
37 D1743	安藤 香(瑞陵高)	安藤		60		
38 D1599	西川原 怜奈(名古屋南高)	61	安藤			
39 E0598	三輪 祐璃絵(金城学院高)		63			鈴木
40 E0708	中津 綾乃(聖霊高)		山田			62
41 D1513	飛松 優歩(時習館高)	山田	64	山田		
42 D1687	山田 琴絵(向陽高)	DEF		60		
43 D0914	落合 瞳(春日井高)	近藤				
44 E1565	近藤 有奈(名城大附高)	60	久野			
45 D0960	久野 好恵(東海学園高)		62		芳原	
46 E0940	山田 広子(天白高)	城野			61	
47 D1815	城野 裕子(新川高)	61	中島			
48 E1649	中島 杏梨(豊橋東高)	中島	60			
49 E1537	福岡 沙歩(名東高)	60		芳原		
50 F0799	加納 里華(東邦高)	小川		61		
51 E0616	小川 恵実(愛知啓成高)	DEF	芳原			
52 E0571	芳原 亜弥音(金城学院高)		64			

# 17歳以下女子シングルス

	1R	2R	3R	4R	5R	6R
1 E0521	西尾 泉紀(名経大市邨高)		西尾			
2 E1771	河合 秋美(時習館高)	加藤	61			
3 D0931	加藤 朋子(春日井高)	62		西尾		
4 E1575	小島 結(豊丘高)	小島		61		
5 E1669	川端 亜耶(東邦高)	62	小島			
6 D1694	岩井 美奈(修文女子高)	岩井	75		西尾	
7 E1631	石川 静音(犬山南高)	W.0			63	
8 F0594	高橋 礼実(山田東中)		高橋			
9 D0972	榊原 理奈(春日井東高)	戸田	60			
10 E0948	戸田 明里(春日井高)	64		高橋		
11 F0740	松田 あかね(中村高)	松田		63		
12 F0783	土屋 由香(豊丘高)	61	松田			西尾
13 D0957	堀田 知里(東海学園高)		63			62
14 D1540	畑 奈津紀(名城大附高)		畑			
15 E0987	岡部 晏奈(中京大中京)	岡部	61			
16 E1725	水野 優(尾北高)	61		畑		
17 D1594	久野 今日子(名古屋南高)	川田		60		
18 E1582	川田 千裕(豊丘高)	64	社本			
19 D0933	社本 茜(明和高)		60		佐伯	
20 E0779	葛谷 麻未(名城大附高)	葛谷			62	
21 B Y E			葛谷			
22 D1567	伊藤 璃香(桜台高)	伊藤	62			
23 E1639	山田 実希(山田高)	62		佐伯		
24 E0767	若杉 早希(豊丘高)	大参		61		
25 E0902	大参 里紗(安城東高)	62	佐伯			
26 E0636	佐伯 芳波(豊橋東高)		60			西尾 61 (F)
27 D0516	西山 理紗(菊里高)		西山			
28 E1616	今井田 真穂(北高)	岡村	61			
29 E1732	岡村 侑子(瑞陵高)	61		西山		
30 E0845	清水 美貴(豊橋東高)	平山		63		
31 D1527	平山 優実(旭丘高)	61	平山			
32 E1722	江口 知奈美(尾北高)	江口	60		西山	
33 D1765	今井 愛理(愛知淑徳高)	60			63	
34 F0609	西尾 望(山田東中)		西尾			
35 E1541	佐藤 真理(名東高)	枝谷	60			
36 E1720	枝谷 舞幸(富田高)	61		西尾		
37 F0817	山田 優花(名古屋西高)	山田		64		
38 E0971	西原 礼美(明和高)	61	岩澤			
39 D1580	岩澤 あゆみ(大府高)		64			水野
40 D0711	水野 里奈(瀬戸TC)		水野			76(6)
41 E0822	濱野 莉絵(鳴海高)	濱野	61	水野		
42 E0992	八木 香澄(西陵高)	60		64		
43 D0939	岩田 美穂(天白高)	服部				
44 D1741	服部 鮎香(愛知商高)	61	山田			
45 D1598	山田 実乃里(名古屋南高)		62		水野	
46 F0784	金子 愛里(豊丘高)	金子			63	
47 E0774	杉村 美波(天白高)	60	金子			
48 E1764	石川 奈那(一宮西高)		61			
49 D1767	中村 りいあ(南山国際高)			田中		
50 E0984	池田 理佐江(瀬戸西高)	田中		64		
51 D1671	田中 美妃(菊里高)	62	田中			
52 D0752	田中 沙苗(豊田JTT)		61			

# 17歳以下女子シングルス

	1R	2R	3R	4R	5R	6R
1 D0515	久野 有以(梶山高)		久野			
2 E0814	江原 史(桜台高)	江原	60			
3 E0976	加藤 友美(瀬戸西高)	62		久野		
4 D0975	和久 みさき(春日井東高)	水野		62		
5 E1587	水野 敬子(旭野高)	61	水野			
6 E1503	富田 ひかる(大府高)	加藤	75		久野	
7 D1716	加藤 巳和(名古屋西高)	75			62	
8 D1646	横田 香織(豊橋東高)		尾澤			
9 E1547	井茸 舞美(名東高)	尾澤	63			
10 E0592	尾澤 優喜(金城学院高)	60		加藤		
11 D0949	大久保 文香(東海学園高)	加藤		62		
12 D0998	加賀 美帆(西陵高)	62	加藤			久野
13 E0704	加藤 藍(聖霊高)		60			62
14 D0926	三宅 彩佳(中京大中京)		三宅			
15 E1774	竹内 涼子(知多翔洋高)	竹内	60			
16 F0761	平野 恵里(大府高)	64		三宅		
17 E1532	村井 愛美(惟信高)	古賀		61		
18 D0963	古賀 千晶(昭和高)	60	古賀			
19 D1817	小澤 由惟(安城東高)		64		中根	
20 E0975	宮本 栞(瀬戸西高)				62	
21 B Y E			平子			
22 D1542	服部 夏葉(名城大附高)	平子	62			
23 E0760	平子 真帆(瀬戸西高)	63		中根		
24 D0990	安藤 ゆかり(旭野高)	中根		60		
25 D1652	中根 美樹(南山国際高)	61	中根			
26 E0742	加藤 弘恵(愛知淑徳高)		63			萩田
27 G0547	長谷川 奈津伎(梶山中)		長谷川			64
28 D0968	藤掛 祐美(昭和高)	藤掛	64			
29 D1768	森 美歩(瑞陵高)	60		永田		
30 F0776	江口 千穂(修文女子高)	永田		63		
31 E1505	永田 楓(大府高)	60	永田			
32 F0781	伊藤 里奈(名城大附高)	伊藤	62		神谷	
33 F0809	峯崎 礼奈(富田高)	61			62	
34 D0923	米沢 美穂(中京大中京)		米沢			
35 E1603	尾関 宇海(東海学園高)	尾関	61			
36 E1767	加藤 百香(時習館高)	63		神谷		
37 E0684	馬場 美帆(名経大高蔵高)	馬場		75		
38 D1688	小西 彩香(向陽高)	63	神谷			
39 D1762	神谷 岬(名東高)		60			萩田
40 E0614	水島 美帆(北高)		中村			60
41 E1756	中村 奈美(旭丘高)	中村	DEF	堂前		
42 E1664	阪倉 夏海(名古屋商高)	75		62		
43 E0607	堂前 佳那(松蔭高)	堂前				
44 D1609	野呂 友里華(熱田高)	63	堂前			
45 E0929	久保田 智子(旭野高)		60		萩田	
46 E1656	金子 皓香(豊橋東高)	堀場			64	
47 E1702	堀場 里奈(春日井南高)	63	堀場			
48 D1788	河田 英里子(小牧南高)	河田	63			
49 E1545	野中 志保(名東高)	63		萩田		
50 F0768	前原 麗菜(惟信高)	大野		61		
51 E1654	大野 綾花(豊橋東高)	61	萩田			
52 E0578	萩田 朋己(名経大高蔵高)		61			



# 17歳以下女子シングルス

	1R	2R	3R	4R	5R	6R
1 E0527 大塚 しほ(名経大高蔵高)			大塚			
2 E1683 大野 美紗季(東邦高)		斉藤	60			
3 E0794 斉藤 佑香(旭野高)		64		大塚		
4 F0820 荒尾 帆南(旭丘高)		荒尾		62		
5 E0783 鷺見 好美(春日井東高)		61	荒尾			
6 E1699 今田 実希(春日井南高)		玉井	64		大塚	
7 D1740 玉井 嘉乃(中村高)		60			62	
8 F0751 大下 姫佳(春日井高)			金井			
9 D1787 金井 芽生(小牧南高)		金井	60			
10 E1685 渡邊 綾音(栄徳高)		64		浅野		
11 E0772 黒田 悠希(明和高)		黒田		60		
12 D0916 加藤 みなみ(春日井高)		76(3)	浅野			大塚
13 F0607 浅野 ほのか(山田東中)			61			61
14 E0820 柏床 由衣(鳴海高)			柏床			
15 D1656 塩見 明日香(緑高)		水谷	61			
16 E0792 水谷 梢(旭野高)		60		加藤		
17 F0775 杉山 英美奈(長久手高)		加藤		62		
18 E0900 加藤 桃子(愛知啓成高)		60	加藤			
19 E1542 坂口 七夏(名東高)			60		稲吉	
20 E0891 岡村 香穂(愛知淑徳高)					60	
21 B Y E			川崎			
22 F0750 木村 美咲(天白高)		川崎	61			
23 E1716 川崎 文菜(富田高)		60		稲吉		
24 D1781 三輪 史織(小牧南高)		市橋		60		
25 D0719 市橋 真理(南山国際高)		61	稲吉			
26 F0574 稲吉 里香(桜丘高)			61			大塚
27 D0727 松田 みづき(名女大高)			松田			62
28 D1629 児玉 杏菜(愛知工高)		若月	60			
29 D1782 若月 亜衣(小牧南高)		60		松田		
30 E1632 溝越 夕貴(犬山南高)		溝越		61		
31 E1710 太田 梨湖(春日井南高)		61	溝越			
32 F0822 村瀬 未香(熱田高)		村瀬	60		松田	
33 E0977 平木 順子(瀬戸西高)		60			64	
34 E0874 木村 真由子(愛知淑徳高)			田中			
35 F0771 田中 里奈(長久手高)		田中	64			
36 E1662 間瀬 友加里(名古屋商高)		60		飯塚		
37 E1507 服部 亜由美(大府高)		服部		61		
38 D1696 寺西 晴美(東邦高)		W.O	飯塚			
39 D1647 飯塚 みなみ(豊橋東高)			62			池田
40 E0720 山下 彩花(名女大高)			山下			62
41 E0901 山内 春香(安城東高)		山内	61	山下		
42 E0611 服部 菜(西陵高)		61		60		
43 E0933 安藤 恵(天白高)		坂井				
44 D1560 坂井 里佳(山田高)		63	村田			
45 E1735 村田 彩音(瑞陵高)			61		池田	
46 E0763 田中 美沙希(豊丘高)		田中			60	
47 D0902 濱田 侑香里(瀬戸西高)		60	三宅			
48 E1761 横井 志保(熱田高)		三宅	63			
49 F0815 三宅 祐衣(瑞陵高)		63		池田		
50 E0935 丸山 映子(天白高)		清水		63		
51 E1763 清水 紗也佳(愛知啓成高)		75	池田			
52 E0507 池田 遼子(南山高女子)			60			

# 17歳以下女子シングルス

	1R	2R	3R	4R	5R	6R
1 D0533	磯村 夢子(梶山高)		磯村			
2 D1546	秋元 桜子(名城大附高)	秋元	DEF			
3 D1699	森 加帆(愛知高)	64		磯村		
4 D0942	中谷 優希(天白高)	中谷		62		
5 D1544	伊藤 有希(名城大附高)	61	中谷			
6 F0759	樅山 花純(西陵高)	樅山	60		磯村	
7 E0907	片野 今日子(至学館高)	60			61	
8 E0994	田口 茜(西陵高)		田口			
9 D1572	吉田 華奈(桜台高)	吉田	64			
10 E1704	安藤 史帆(春日井南高)	60		長田		
11 E0942	伊藤 あかり(天白高)	伊藤		60		
12 E0855	丹下 美桜(名古屋商高)	W.0	長田			橘
13 D1532	長田 玖美(旭丘高)		60			61
14 E0878	酒井 束紗(松蔭高)		酒井			
15 D1615	本多 満里奈(熱田高)	本多	63			
16 D1772	小藤 綾(名女大高)	61		酒井		
17 D0992	宅和 詩織(旭野高)	三高		60		
18 D1520	三高 実里(時習館高)	62	三高			
19 E0937	杉本 茉奈(天白高)		W.0		橘	
20 D1614	尾崎 友梨(熱田高)				60	
21	B Y E		尾崎			
22 D0928	岩田 実紗(中京大中京)	岩田	62			
23 E0951	秋山 未津紀(松蔭高)	64		橘		
24 F0792	東郷 千尋(名古屋南高)	東郷		61		
25 D0899	高島 悠由(瀬戸西高)	76(1)	橘			
26 G0598	橘 永子(金城学院中)		62			内田
27 D0623	南場 みなみ(愛知啓成高)		南場			64
28 F0765	鈴木 悠(菊里高)	紙元	60			
29 E0932	紙元 里佳(旭野高)	61		南場		
30 E0852	古田 巴菜(菊里高)	古田		60		
31 E1504	佐野 有沙(大府高)	DEF	古田			
32 D1661	竹田 理央(緑高)	竹田	75		南場	
33 E1571	西牧 千絵(名城大附高)	64			62	
34 D1681	前田 亜季沙(豊明高)		加藤			
35 E0842	坂崎 美奈(犬山南高)		W.0			
36 E1569	加藤 志穂(名城大附高)			岡田		
37 F0730	武田 純佳(愛知淑徳高)	武田		62		
38 D1534	只野 佑理恵(旭丘高)	64	岡田			
39 D0934	岡田 侑子(明和高)		62			内田
40 E0715	丸谷 花織(南山国際高)		丸谷		61	
41 D1665	寺岡 里恵(菊里高)	田中	60	丸谷		
42 D1568	田中 亜季実(桜台高)	62		62		
43 E0947	森嶋 なつき(天白高)	森嶋				
44 D1588	加藤 あゆみ(鳴海高)	75	森嶋			
45 E0777	清水 裕子(天白高)		64		内田	
46 D1655	加藤 優希(緑高)	加藤			63	
47 D0919	中村 美早子(春日井高)	63	加藤			
48 E1604	新井 玲香(東海学園高)	津坂	61			
49 E1552	津坂 茜(名東高)	W.0		内田		
50 E1681	茶谷 初美(東邦高)	斉田		60		
51 E0870	斎田 朱里(愛知高)	63	内田			
52 D0627	内田 千晶(愛知啓成高)		61			

# 17歳以下女子シングルス

	1R	2R	3R	4R	5R	6R
1 D0726	宮井 葉(名女大高)		宮井			
2 E0903	濱本 愛未(向陽高)	濱本	60			
3 D1713	奥野 未幸(松蔭高)	DEF		宮井		
4 E0669	渡辺 育子(瀬戸西高)	渡辺		60		
5 E0960	坂井 麻衣子(明和高)	61	児島			
6 F0819	深谷 春菜(名古屋西高)	児島	61		宮井	
7 E0888	児島 さくら(尾北高)	61			61	
8 F0779	持田 三琴(名城大附高)		水谷			
9 E1754	水谷 真里絵(旭丘高)	水谷	63			
10 F0791	寺倉 愛莉(東海学園高)	60		水谷		
11 D0991	三浦 ひとみ(旭野高)	佐藤		60		
12 D1612	佐藤 唯(熱田高)	60	田地			宮井
13 D1603	田地 秀美(高蔵寺高)		63			62
14 E0835	谷本 愛依(刈谷TP)		藤原			
15 D1610	藤原 美沙子(熱田高)	藤原	62			
16 E0941	安藤 象希(天白高)	62		藤原		
17 E1528	杉浦 里奈(菊里高)	高木		64		
18 E0567	高木 麻衣(金城学院高)	DEF	高木			
19 D0967	鈴木 沙也加(昭和高)		61		長尾	
20 F0754	浅井 友麻(松蔭高)	浅井			60	
21	B Y E		宇井			
22 E1539	宇井 葉月(名東高)	宇井	W.0			
23 D1597	羽切 麻衣(名古屋南高)	61		長尾		
24 E1600	安達 琴美(東海学園高)	安達		61		
25 D0675	遠山 知里(金城学院高)	64	長尾			
26 E0877	長尾 有紗(松蔭高)		63			島田
27 E0897	島田 優(名古屋国際高)		島田			64
28 D1821	中村 小夏(安城東高)	佐藤	60			
29 D1806	佐藤 裕香(北高)	W.0		島田		
30 E0952	池尾 優夏(松蔭高)	今西		60		
31 E1527	今西 寛子(菊里高)	W.0	岩下			
32 E1638	佐藤 麻衣(山田高)	岩下	62		島田	
33 D0941	岩下 由香里(天白高)	60			62	
34 E0770	五十嵐 理紗子(中京大中京)		五十嵐			
35 E1668	河野 真夕(東邦高)	小松	60			
36 E1637	小松 由季(犬山南高)	W.0		五十嵐		
37 D1809	水谷 香奈美(北高)	水谷		76(4)		
38 E1622	熊澤 若奈(名古屋南高)	61	村井			
39 E0787	村井 綾華(長久手高)		61			島田
40 D0679	安藤 かおり(金城学院高)		小野			62
41 D0641	小野 史佳(向陽高)	小野	64	小野		
42 E1540	朝倉 理早(名東高)	61		60		
43 E1614	山田 千紗(北高)	山田				
44 F0729	山田 実悦(愛知淑徳高)	62	伊藤			
45 E0915	伊藤 那奈(名経大市邨高)		64		呉山	
46 F0786	新田 愛子(豊丘高)	北爪			62	
47 E1548	北爪 美貴(名東高)	W.0	北爪			
48 F0598	伊藤 歌純(山田東中)	伊藤	61			
49 D1783	岩船 仁美(小牧南高)	62		呉山		
50 E1663	熊崎 詩織(名古屋商高)	前田		62		
51 D0722	前田 絵里佳(南山国際高)	60	呉山			
52 D0701	呉山 由花(南山高女子)		61			

# 17歳以下女子シングルス

	1R	2R	3R	4R	5R	6R
1 D0513	後藤 瑛里(名経大市邨高)		後藤			
2 E1544	安井 薫(名東高)	安井	61			
3 E0824	吉川 綾刀(名古屋南高)	W.0		後藤		
4 D0903	川原 ほか(瀬戸西高)	長尾		60		
5 F0739	長尾 佳奈(至学館高)	62	田邊			
6 E1648	田邊 裕美(豊橋東高)	田邊	64		後藤	
7 E0979	大島 早貴(瀬戸西高)	W.0			60	
8 E1619	奥村 栞(名古屋南高)		川本			
9 E1687	日高 百合絵(栄徳高)	川本	62			
10 D0868	川本 あゆみ(東邦高)	W.0		川本		
11 F0812	寺島 百合香(安城東高)	寺島		64		
12 D1596	堀辻 友里恵(名古屋南高)	W.0	嶋谷			後藤
13 D0978	嶋谷 汐里(長久手高)		64			61
14 F0555	黒田 菜子(相山高)		高木			
15 E0830	高木 美有(聖霊高)	高木	61			
16 E1676	栗木 智帆(東邦高)	60		高木		
17 E0791	中川 葉(長久手高)	中川		60		
18 E1563	東 詩織(修文女子高)	60	中川			
19 D1502	谷田 奈緒(西陵高)		W.0		大森	
20 E0575	鏡味 沙耶(南山高女子)				63	
21	B Y E		鏡味			
22 E1706	實本 晴香(春日井南高)	佐々木	61			
23 D1566	佐々木 彩乃(桜台高)	W.0		大森		
24 D0974	落合 範子(春日井東高)	星合		60		
25 E0879	星合 ちひろ(名東高)	W.0	大森			
26 D1707	大森 友紀子(松蔭高)		60			後藤
27 D1745	柘植 万佐保(瑞陵高)		松波			63
28 E0954	桑原 早紀(松蔭高)	松波	61			
29 D1613	松波 幸代(熱田高)	62		松波		
30 E0769	河野 洋子(中京大中京)	河野		62		
31 D1808	藤井 友香(北高)	64	河野			
32 F0794	松永 真弥(山田高)	松永	63		梅本	
33 E0866	阿久根 萌里(名経大市邨高)	63			63	
34 E0768	松田 彩奈(春日井高)		林			
35 F0797	林 莉穂(名古屋商高)	林	63			
36 E1550	内田 愛美(名東高)	60		梅本		
37 F0813	畑浦 美咲(安城東高)	服部		61		
38 E0899	服部 茉莉子(南山国際高)	61	梅本			
39 D0651	梅本 舞(名経大市邨高)		63			高木
40 D1618	加來 茜(熱田高)		加來			63
41 E1549	荻野 紗世(名東高)	中村	61	加來		
42 D0704	中村 美有希(南山高女子)	63		61		
43 D1766	安野 あやめ(WTA蒲郡)	安野				
44 F0564	酒井田 杏奈(名経大高蔵高)	62	安野			
45 E0771	西田 光里(中京大中京)		62		高木	
46 E0773	森下 香里(明和高)	森下			60	
47 D0932	松本 佑美(愛知淑徳高)	63	森下			
48 E1796	飯田 夏妃(愛知高)	中村	60			
49 E1730	中村 楓(名経大市邨高)	62		高木		
50 D0927	伊地知 佑菜(中京大中京)	山田		61		
51 D0799	山田 美希(愛知淑徳高)	64	高木			
52 E0801	高木 優美(旭丘高)		60			

# 17歳以下女子シングルス

	1R	2R	3R	4R	5R	6R
1 D0693	岡本 夏未(安城東高)		岡本			
2 D0936	横井 莉花子(明和高)	高橋	60			
3 E0841	高橋 まりあ(犬山南高)	63		岡本		
4 E1623	阿部 素子(名古屋南高)	木村		60		
5 E0800	木村 仁美(旭丘高)	60	木村			
6 E1736	柴田 奈緒(瑞陵高)	柴田	60		岡本	
7 F0772	関谷 有紀(長久手高)	62			60	
8 E1574	中嶋 真也(豊丘高)		綿貫			
9 E0927	柴田 梨花(旭野高)	綿貫	63			
10 E1759	綿貫 美裕(熱田高)	75		長谷川		
11 D1634	溝越 千尋(犬山南高)	溝越		60		
12 D1535	天地 亜寿沙(旭丘高)	63	長谷川			岡本
13 D1692	長谷川 愛(修文女子高)		62			62
14 E0582	牧 千紘(梶山高)		牧			
15 E1642	市川 陽子(山田高)	市川	60			
16 E0863	平野 里沙(向陽高)	60		牧		
17 D0904	白川 有麻(瀬戸西高)	山崎		62		
18 F0756	山崎 早穂(明和高)	63	田中			
19 E1762	田中 佑香(熱田高)		63		川崎	
20 D0964	松井 綾那(昭和高)	松井			76(5)	
21	B Y E		新村			
22 D1557	新村 美歩(山田高)	新村	61			
23 E1581	今泉 理奈(豊丘高)	60		川崎		
24 D0720	木下 朋美(南山国際高)	加藤		61		
25 E0831	加藤 菜摘(熱田高)	63	川崎			
26 E0570	川崎 琴音(金城学院高)		61			岡本
27 E0554	森田 美奈(名女大高)		森田			63
28 D1719	為房 里佳子(名東高)	為房	60			
29 E1667	山田 世梨奈(東邦高)	W.0		森田		
30 E0775	栴田 真由子(天白高)	栴田		61		
31 E1734	近藤 優花(瑞陵高)	61	栴田			
32 E0784	柴田 みさき(春日井東高)	和田	60		森田	
33 E0585	和田 梓(桜丘高)	62			64	
34 E0939	若松 葉子(天白高)		日比野			
35 F0821	日比野 真実(熱田高)	日比野	61			
36 E1684	小崎 妙子(栄徳高)	W.0		井村		
37 D1501	井村 綾乃(西陵高)	井村		60		
38 E1753	岸 まり乃(旭丘高)	64	井村			
39 D1684	鈴木 利菜(名経大市邨高)		60			森田
40 E0808	今井 有里香(名城大附高)		佐々木			62
41 E0790	小杉 美菜子(長久手高)	佐々木	64	佐々木		
42 D1724	佐々木 麻帆(名東高)	64		62		
43 E0804	松野 亜海(名城大附高)	波田				
44 D1881	波田 真由子(北高)	W.0	波田			
45 D1673	中島 あづき(菊里高)		W.0		長沼	
46 E1755	井上 恵夢(旭丘高)	井上			60	
47 E1711	中川 睦未(春日井南高)	63	山口			
48 D1690	山口 華枝(向陽高)	山口	76(3)			
49 E0950	三輪 遥奈(春日井高)	63		長沼		
50 E0930	土本 千晶(旭野高)	土本		60		
51 F0758	永田 みなみ(瀬戸西高)	60	長沼			
52 F0523	長沼 あすか(向陽高)		60			

# 17歳以下女子シングルス

	1R	2R	3R	4R	5R	6R
1 D0522	荒川 郁美(向陽高)		荒川			
2 D1650	藤田 矩衣(豊橋東高)	藤田	60			
3 D1550	伊藤 美沙(惟信高)	61		荒川		
4 D0973	山岸 可奈美(春日井東高)	竹内		61		
5 F0590	竹内 優里菜(山田東中)	76(3)	竹内			
6 E0667	佐竹 夏美(旭丘高)	佐竹	75		荒川	
7 E1709	木島 あやめ(春日井南高)	60			60	
8 D1604	佐合 奈津美(高蔵寺高)		佐合			
9 E1578	日高 瑠奈(豊丘高)	井野	61			
10 D1683	井野 智捺美(名経大市邨高)	60		佐合		
11 E1596	小木原 えりこ(名経大高蔵高)	小木原		75		
12 D1581	小田 百合恵(大府高)	64	尾関			荒川
13 E0871	尾関 美穂(愛知高)		62			62
14 D1518	峠坂 理佳(時習館高)		峠坂			
15 F0603	加藤 祐未(山田東中)	加藤	61			
16 E0810	山田 唯加(惟信高)	64		峠坂		
17 D1810	山下 夏実(北高)	山下		62		
18 D1670	北之馬 紗紀(菊里高)	60	西脇			
19 E0983	西脇 麻衣(瀬戸西高)		64		佐藤	
20 F0818	加藤 文菜(名古屋西高)	加藤			60	
21	B Y E			宮本		
22 D0801	宮本 麻里菜(愛知淑徳高)	宮本	62			
23 E0793	楯 結衣(旭野高)	63		佐藤		
24 E0943	横井 麻乃(天白高)	横井		60		
25 E1677	守屋 早那(東邦高)			佐藤		
26 E0516	佐藤 真奈(瑞穂高)			60		
27 E0574	山田 有梨那(金城学院高)			山田		
28 E1733	山崎 真奈(瑞陵高)	道下	63			
29 D1553	道下 千晴(惟信高)	75		山田		
30 E1562	田村 有希菜(修文女子高)	住田		63		
31 E1501	住田 沙織(西陵高)	61	住田			
32 F0782	松尾 麻由(豊丘高)	花井	60		磯野	
33 E1707	花井 美香(春日井南高)	62			62	
34 D1823	池田 侑華(名古屋西高)		池田			
35 D1778	古賀 夏織(瑞穂高)	古賀	63			
36 D0988	小椋 遥奈(旭野高)	62		磯野		
37 E1766	中島 佳奈(時習館高)	中島		61		
38 E0860	櫻井 里咲(豊明高)	61	磯野			
39 D1764	磯野 友里(修文女子高)		61		稲吉	
40 D1530	加藤 美沙(旭丘高)		加藤		60	
41 F0773	小坂 由紀(長久手高)	小坂	60	加藤		
42 F0810	寺川 翔子(尾北高)	62		63		
43 E0730	篠田 真実(愛知淑徳高)	篠田				
44 D1589	坂本 仁美(鳴海高)	61	篠田			
45 E0602	小崎 夏実(金城学院高)		60		稲吉	
46 D1669	岩井 智里(菊里高)	金井			60	
47 D1702	金井 桃亜(愛知高)	62	金井			
48 E0716	相馬 彩笑(南山国際高)	相馬	62			
49 E0936	大野 美海(天白高)	62		稲吉		
50 F0774	中村 巴奈(長久手高)	中村		75		
51 E0969	鈴木 文美(明和高)	60	稲吉			
52 F0575	稲吉 里保(桜丘高)		61			

# 17歳以下女子シングルス

	1R	2R	3R	4R	5R	6R
1 D0729	松浦 舞香(名女大高)		松浦			
2 D0945	雪吹 実央(天白高)	雪吹	61			
3 E1599	成田 まどか(東海学園高)	63		松浦		
4 D1697	水谷 菜々(愛知高)	水谷		60		
5 E0807	横井 美幸(名城大附高)	61	水谷			
6 E1580	成田 真菜(豊丘高)	鬼頭	63		松浦	
7 D0965	鬼頭 わかな(昭和高)	W.0			60	
8 E0946	可児 佐和子(天白高)		可児			
9 E0612	早野 成美(緑丘商高)	早野	62			
10 D1571	伊藤 早紀(桜台高)	62		渡		
11 D0894	渡邊 麗奈(尾関学園)	渡辺		60		
12 F0753	永井 智子(春日井高)	60	渡			松浦
13 D1519	渡 結貴(時習館高)		61			60
14 D1600	畑中 梓(名古屋南高)		畑中			
15 D1523	近藤 梓(時習館高)	清水	63			
16 D1539	清水 真衣(名城大附高)	61		畑中		
17 E0965	山本 夕紀子(明和高)	山本		60		
18 D1789	武川 真子(小牧南高)	62	山本			
19 E1678	小山 由希子(東邦高)		60		畑中	
20 E0949	富久 磨衣(春日井高)	富久			63	
21	B Y E					
22 E0964	小枝 くらら(明和高)	小枝	60			
23 E0981	渡邊 桂(瀬戸西高)	60		尾嶋		
24 F0790	中島 ありさ(東海学園高)	尾嶋		61		
25 E1765	尾嶋 理央(時習館高)	61	尾嶋			
26 E0523	松井 香保里(相山高)		W.0			松浦
27 D0676	柴田 歩実(金城学院高)		柴田			64
28 F0823	水野 加奈(一宮西高)	水野	64			
29 E0785	近藤 菜(春日井東高)	60		柴田		
30 D1611	長田 夏奈(熱田高)	内山		62		
31 D1570	内山 絢里(桜台高)	63	内山			
32 E0993	川本 彩(西陵高)	飯田	60		柴田	
33 F0599	飯田 恵未(山田東中)	63			62	
34 D1595	下里 あずみ(名古屋南高)		出口			
35 E1723	出口 舞有子(尾北高)	出口	64			
36 E1640	山田 佳奈子(山田高)	63		出口		
37 D1593	齋藤 亜美(名古屋南高)	大友		63		
38 F0604	大友 佳奈(山田東中)	63	中脇			
39 D1608	中脇 千晶(聖霊高)		61			柴田
40 D0915	山田 夕梨恵(春日井高)		石川		61	
41 D1648	中島 梢(豊橋東高)	石川	61	石川		
42 D1700	石川 瑞紀(愛知高)	61		63		
43 D1515	角井 哉子(時習館高)	角井				
44 E1680	佐藤 千明(東邦高)	61	角井			
45 E1624	一色 彩音(名古屋南高)		76(5)		古谷	
46 D1592	田川 秋乃(鳴海高)	山田			60	
47 E0926	山田 侑佳(旭野高)	64	山本			
48 D0918	山本 華晴(春日井高)	山本	62			
49 D0987	山本 菜摘(長久手高)	63		古谷		
50 E0989	坂本 愛(中京大中京)	坂本		60		
51 F0800	安井 実歩(東邦高)	60	古谷			
52 D0625	古谷 文香(愛知啓成高)		63			

# 17歳以下女子シングルス

	1R	2R	3R	4R	5R	6R
1	D0517	五島 侑帆(名経大高蔵高)	五島			
2	E1564	服部 真依(修文女子高)	服部	DEF		
3	E0934	大島 佳奈(天白高)	63		五島	
4	E1749	杉山 円香(旭丘高)	岩田		64	
5	D1617	岩田 朋美(熱田高)	60	森川		
6	E1634	宮田 杏渚(犬山南高)	森川	63		五島
7	E1630	森川 愛未(安城東高)	60		62	
8	E1682	天埜 はんな(東邦高)		倉部		
9	E0710	長谷川 志帆(南山国際高)	倉部	60		
10	E0980	倉部 佳澄(瀬戸西高)	62		倉部	
11	E0781	近藤 早希子(昭和高)	近藤		62	
12	E1615	津久井 真子(北高)	61	宮内		五島
13	D1586	宮内 香保留(大府高)		61		62
14	E0545	柄澤 菜月(椚山高)		柄澤		
15	F0748	久世 菜々子(旭野高)	徳田	62		
16	E1529	徳田 富妃子(菊里高)	60		大石	
17	D1686	大石 頌子(向陽高)	大石		61	
18	D1742	木曾 奈那(愛知商高)	64	大石		
19	E0637	川北 彩加(名古屋聾高)		61		高橋
20	E1633	安間 早紀(犬山南高)	安間		63	
21		B Y E		安間		
22	D1677	高木 咲樹(名古屋商高)	五嶋	63		
23	E1708	五嶋 有南(春日井南高)	DEF		高橋	
24	E0961	山下 紗智子(明和高)	川上		60	
25	E0584	川上 理世(桜丘高)	61	高橋		
26	D0630	高橋 沙希(天白高)		60		貝崎 ①
27	D0532	金森 千夏(名経大市邨高)		金森		60
28	E1673	上和田 真由(東邦高)		W.0		
29	D0994	西尾 綾華(西陵高)	W.0		金森	
30	E1584	大竹 祐舞(豊丘高)	大竹		61	
31	D1803	木邑 真理子(北高)	61	大竹		
32	D1562	松永 明恵(桜台高)	松永	61		金森
33	E1629	西澤 志織(愛知高)	63		61	
34	E1620	前田 彩里(名古屋南高)		瀬尾		
35	E1746	瀬尾 ももこ(向陽高)	瀬尾	63		
36	E1509	川尻 梨加(大府高)	61		福富	
37	D1819	星野 菜摘(安城東高)	星野		61	
38	D1771	栗田 智代(名女大高)	61	福富		
39	D0712	福富 綾子(佐々JTS)		64		貝崎
40	E0739	山中 美紗子(名女大高)		山中		62
41	D0935	石尾 靖代(明和高)	是永	60	山中	
42	E1760	是永 真生(熱田高)	64		63	
43	E1635	二俣 沙也佳(犬山南高)	富永			
44	D1807	富永 奈穂(北高)	63	紺野		
45	E1556	紺野 由依(長久手高)		75		貝崎
46	F0760	木原 優里(大府高)		大石		60
47	E1717	大石 聖実(富田高)	62	大石		
48	E1688	酒井 理万(栄徳高)	木全	61		
49	D0983	木全 麻友(長久手高)		W.0		貝崎
50	E1585	鈴木 亜弥(豊丘高)		村上		60
51	E1672	村上 知穂(東邦高)	61		貝崎	
52	E0580	貝崎 杏子(金城学院高)		60		



# 17歳以下女子シングルス

	1R	2R	3R	4R	5R	6R
1 D0632 太田 里紗子( 梶山高 )			太田			
2 E1546 服部 芽依( 名東高 )		田内	63			
3 E0788 田内 絢優美( 長久手高 )		61		太田		
4 D1800 大岡 愛理( 緑丘商高 )		大岡		61		
5 E1576 森田 祐子( 豊丘高 )		62	大岡			
6 D1693 白髭 紋佳( 修文女子高 )		堤	64		太田	
7 D0810 堤 沙織( 愛知淑徳高 )		64			61	
8 E0991 小島 奈月( 中京大中京 )			田口			
9 E0895 田口 紗妃( 名古屋商高 )		田口	61			
10 E1675 岩崎 由華( 東邦高 )		60		村上		
11 E0817 正木 里枝( 大府高 )		松岡		75		
12 D1705 松岡 明香( 愛知淑徳高 )		64	村上			水井
13 D1521 村上 瑞貴( 時習館高 )			64			63
14 D1712 小泉 文乃( 松蔭高 )			小泉			
15 D0898 高見 晴奈( 瀬戸西高 )		山本	60			
16 E1768 山本 千尋( 時習館高 )		64		小泉		
17 E0875 杉崎 未幸( 愛知淑徳高 )		小松		61		
18 E0825 小松 みのり( 名古屋南高 )		62	瀬上			
19 D0985 瀬上 千晴( 長久手高 )			61		水井	
20 D1664 岡田 菖子( 菊里高 )					64	
21 B Y E			小山			
22 E0978 今井 ありさ( 瀬戸西高 )		小山	62			
23 F0806 小山 未帆( 春日井南高 )		61		水井		
24 E1636 伊藤 冴香( 犬山南高 )		板垣		60		
25 D1718 板垣 祐紀( 名東高 )		60	水井			
26 E0723 水井 縁( 名女大高 )			60			鈴木
27 D0732 鈴木 貴絵( 名女大高 )			鈴木			61
28 D1689 野村 香純( 向陽高 )		野村	61			
29 D0993 徳田 真由美( 西陵高 )		62		鈴木		
30 D1522 加藤 美咲( 時習館高 )		荒井		60		
31 D0900 荒井 香朱美( 瀬戸西高 )		62	荒井			
32 E0854 水越 明日美( 菊里高 )		水越	60		鈴木	
33 E1665 清水 桜子( 名古屋商高 )		W.0			61	
34 E0839 山田 莉香子( 南山国際高 )			山田			
35 E1551 谷口 菜月( 名東高 )		宮内	63			
36 D1558 宮内 里実( 山田高 )		60		小林		
37 D1769 長久 華織( 瑞陵高 )		小林		60		
38 E0802 小林 理奈( 旭丘高 )		61	小林			
39 D1512 榊原 優里( 時習館高 )			63			鈴木
40 E0622 谷 あかね( 旭丘高 )			渡辺			62
41 D1616 渡辺 早紀( 熱田高 )		渡辺	64	渡辺		
42 D1564 山口 舞( 桜台高 )		61		61		
43 E1657 加藤 沙季( 中京大中京 )		佐々木				
44 E0848 佐々木 優香( 緑高 )		61	佐々木			
45 E1573 竹尾 侑花( 豊丘高 )			60		石井	
46 D1565 福谷 華奈子( 桜台高 )		浅井			61	
47 E0867 浅井 須美( 修文女子高 )		61	谷			
48 E0846 谷 美樹( 南山国際高 )		谷	50RET			
49 D1805 高橋 美月( 北高 )		64		石井		
50 F0770 坪井 まりえ( 名東高 )		松田		60		
51 E0945 松田 レイザ( 天白高 )		61	石井			
52 E0512 石井 友梨( 梶山高 )			60			

# 17歳以下女子シングルス

	1R	2R	3R	4R	5R	6R
1 D0599	高木 佑衣(梶山高)		高木			
2 E1705	中村 有希(春日井南高)	長縄	62			
3 E1786	長縄 美有紀(新川高)	60		高木		
4 D1812	北村 美波(栄徳高)	江尻		64		
5 D0989	江尻 麻実(旭野高)	W.O	羽根淵			
6 D1861	羽根淵 純子(安城東高)	羽根淵	61		高木	
7 F0597	渡邊 麻沙未(山田東中)	60			75	
8 E0813	中島 小百合(桜台高)		山本			
9 E0864	山本 恵里(向陽高)	山本	62			
10 D0913	當間 友里香(春日井高)	75		大西		
11 F0596	山本 知奈(山田東中)	山本		61		
12 D0979	伊藤 夕未(長久手高)	62	大西			武井
13 E0884	大西 沙紀(瑞陵高)		61			64
14 F0549	村上 文香(愛知啓成高)		村上			
15 E0789	石川 眞菜(長久手高)	石川	60			
16 E1701	太田 有紀(春日井南高)	60		村上		
17 E1724	村部 友紀(尾北高)	中島		63		
18 D0920	中島 茉莉花(愛知啓成高)	60	池田			
19 F0593	池田 ひらり(山田東中)		75		武井	
20 E0953	齋藤 貴恵(松蔭高)				60	
21	B Y E		齊藤			
22 E0904	鈴木 賀寿代(至学館高)	浅野	61			
23 E1543	浅野 由美子(名東高)	64		武井		
24 E1602	山田 茜(東海学園高)	倉知		61		
25 E0955	倉知 美月(松蔭高)	60	武井			
26 F0507	武井 美樹(名経大市邨高)		62			石田
27 E0552	徳武 莉子(天白高)		徳武			62
28 E0853	伊藤 智美(菊里高)	吉田	63			
29 E0862	吉田 江里(向陽高)	61		藤井		
30 E1757	梶田 あゆ香(熱田高)	小林		63		
31 E1729	小林 真里那(名経大市邨高)	62	藤井			
32	B Y E	藤井	62		藤井	
33 D0981	横山 陽香(長久手高)	62			63	
34 E1621	吉田 花歩(名古屋南高)		山口			
35 D1668	山口 菜月(菊里高)	山口	62			
36 F0601	大鹿 七恵(山田東中)	64		水野		
37 F0749	児島 沙起(天白高)	篠田		61		
38 E0750	篠田 真希(名東高)	60	水野			
39 D1528	水野 彩香(旭丘高)		61			石田
40 D1667	小川 真未(菊里高)		小川			61
41 E0925	宇佐美 舞美(旭野高)	長谷川	63	小川		
42 D1813	長谷川 純菜(春日井南高)	60		62		
43 E0798	大河 由依(時習館高)	服部				
44 E1750	服部 美咲(旭丘高)	63	阿部			
45 E1703	阿部 春奈(春日井南高)		63			石田
46 D1744	富永 茉一子(瑞陵高)	大池				61
47 D1750	大池 佳那(尾北高)	61	大池			
48 D1779	鈴木 睦(瑞穂高)	福原	62			
49 D1658	福原 里奈(緑高)	61		石田		
50 E1583	松本 圭織(豊丘高)	鈴木		60		
51 E0921	鈴木 茜(御津高)	62	石田			
52 E0515	石田 真梨(金城学院高)		60			

# 17歳以下女子ダブルス

	1R	2R	3R	4R	5R
1	D0534 岩瀬 瑞希(安城東高)				
	D0693 岡本 夏未(安城東高)		岩瀬・岡本		
2	F0749 児島 沙起(天白高)		60		
	E0940 山田 広子(天白高)	峯崎・枝谷			
3	F0809 峯崎 礼奈(富田高)	46			
	E1720 枝谷 舞幸(富田高)			岩瀬・岡本	
4	E1577 野口 綾子(豊丘高)			60	
	F0785 近田 佳乃子(豊丘高)	野口・近田			
5	E0824 吉川 綾刀(名古屋南高)	W.0			
	D1596 堀辻 友里恵(名古屋南高)		川本・樫山		
6	E0993 川本 彩(西陵高)		26		
	F0759 樫山 花純(西陵高)	川本・樫山			岩瀬・岡本
7	D1802 牧田 佳美(緑丘商高)	61			61
	D1800 大岡 愛理(緑丘商高)				
8	E1614 山田 千紗(北高)				
	E1616 今井田 真穂(北高)		渡辺・野呂		
9	D1616 渡辺 早紀(熱田高)		06		
	D1609 野呂 友里華(熱田高)	渡辺・野呂			
10	D1514 井上 あかり(時習館高)	63			
	D1518 峠坂 理佳(時習館高)			渡辺・野呂	
11	E1645 井上 南(豊橋東高)			64	
	E1655 石原 万莉(豊橋東高)	永田・服部			
12	E1505 永田 楓(大府高)	60			
	E1507 服部 亜由美(大府高)		木村・高木		
13	E0800 木村 仁美(旭丘高)		16		
	E0801 高木 優美(旭丘高)				
14	D0704 中村 美有希(南山高女子)				岩瀬・岡本
	E0575 鏡味 沙耶(南山高女子)			63	ⓑ-1
15	E1667 山田 世梨奈(東邦高)		藤原・堀田		
	E1670 崔 愛莉(東邦高)	藤原・堀田	36		
16	D0947 藤原 真紀(天白高)	W.0			
	E0778 堀田 由希(天白高)			稲垣・長谷川	
17	E0925 宇佐美 舞美(旭野高)			57	
	F0748 久世 菜々子(旭野高)	北川・加藤			
18	D1715 北川 友理(名古屋西高)	06			
	D1716 加藤 巳和(名古屋西高)		稲垣・長谷川		
19	F0529 稲垣 志織(至学館高)		46		
	G0547 長谷川 奈津伎(梶山中)				萩田・酒井田
20	D0960 久野 好恵(東海学園高)			26	
	E1604 新井 玲香(東海学園高)	宮本・渡邊			
21	E0975 宮本 葉(瀬戸西高)	W.0			
	E0981 渡邊 桂(瀬戸西高)		坂井・上原		
22	D1812 北村 美波(栄徳高)		16		
	E1684 小崎 妙子(栄徳高)	坂井・上原			
23	D1776 坂井 美保子(中村高)	W.0			
	E0918 上原 美来(中村高)			萩田・酒井田	
24	E1569 加藤 志穂(名城大附高)			6	
	E1570 本田 夕葵(名城大附高)	岡田・石尾			
25	D0934 岡田 侑子(明和高)	46			
	D0935 石尾 靖代(明和高)		萩田・酒井田		
26	E0578 萩田 朋己(名経大高蔵高)		36		
	F0564 酒井田 杏奈(名経大高蔵高)				

# 17歳以下女子ダブルス

	1R	2R	3R	4R	5R
27	D0515 久野 有以(相山高)				
	E0523 松井 香保里(相山高)				
28	D1646 横田 香織(豊橋東高)				
	D1647 飯塚 みなみ(豊橋東高)				
29	D0916 加藤 みなみ(春日井高)				
	D0918 山本 華晴(春日井高)				
30	D1768 森 美歩(瑞陵高)				
	D1769 長久 華織(瑞陵高)				
31	E0684 馬場 美帆(名経大高蔵高)				
	E1596 小木原 えりこ(名経大高蔵高)				
32	E0842 坂崎 美奈(犬山南高)				
	E1632 溝越 夕貴(犬山南高)				
33	D0995 市川 陽子(西陵高)				
	D0998 加賀 美帆(西陵高)				
34	E1792 杉山 祥子(桜台高)				
	E1793 鈴木 真理(桜台高)				
35	E1729 小林 真里那(名経大市邨高)				
	E1730 中村 楓(名経大市邨高)				
36	D0979 伊藤 夕未(長久手高)				
	E0790 小杉 美菜子(長久手高)				
37	D1690 山口 華枝(向陽高)				
	E0903 濱本 愛未(向陽高)				
38	E1550 内田 愛美(名東高)				
	E1542 坂口 七夏(名東高)				
39	E0599 上谷 美芙由(金城学院高)				
	E0600 木村 妃里(金城学院高)				
40	F0598 伊藤 歌純(山田東中)				
	F0596 山本 知奈(山田東中)				
41	D0927 伊地知 佑菜(中京大中京)				
	D0928 岩田 実紗(中京大中京)				
42	E0853 伊藤 智美(菊里高)				
	D1674 齋藤 友里菜(菊里高)				
43	D1592 田川 秋乃(鳴海高)				
	E1606 瀬古 このみ(鳴海高)				
44	D1531 永井 彩(旭丘高)				
	D1535 天地 亜寿沙(旭丘高)				
45	E0921 鈴木 茜(御津高)				
	E0923 大塚 実咲(御津高)				
46	D1702 金井 桃亜(愛知高)				
	D1773 船渡 みほ(愛知高)				
47	E0860 櫻井 里咲(豊明高)				
	E0859 野村 奈央(豊明高)				
48	E0848 佐々木 優香(緑高)				
	D1658 福原 里奈(緑高)				
49	D1783 岩船 仁美(小牧南高)				
	D1784 長尾 有花(小牧南高)				
50	E0972 澤井 麻由美(明和高)				
	E0969 鈴木 文美(明和高)				
51	D1550 伊藤 美沙(惟信高)				
	D1553 道下 千晴(惟信高)				
52	E0722 松川 真子(名女大高)				
	D0728 内藤 友香(名女大高)				

岩瀬・鈴木  
久野・松井

岩瀬・鈴木  
61

# 17歳以下女子ダブルス

	1R	2R	3R	4R	5R
1	D0533 磯村 夢子(相山高)				
	D0632 太田 里紗子(相山高)				
2	D1575 秋永 森香(若宮商高)				
	D1577 尾関 真由(若宮商高)				
3	E1642 市川 陽子(山田高)				
	F0794 松永 真弥(山田高)				
4	F0792 東郷 千尋(名古屋南高)				
	E1623 阿部 素子(名古屋南高)				
5	D1615 本多 満里奈(熱田高)				
	D1618 加来 茜(熱田高)				
6	D1882 松井 美穂(名古屋西高)				
	D1823 池田 侑華(名古屋西高)				
7	E1534 大山 美緒(緑丘商高)				
	E0612 早野 成美(緑丘商高)				
8	F0783 土屋 由香(豊丘高)				
	E1583 松本 圭織(豊丘高)				
9	E0943 横井 麻乃(天白高)				
	E0945 松田 レイザ(天白高)				
10	D1523 近藤 梓(時習館高)				
	E0798 大河 由依(時習館高)				
11	D1600 畑中 梓(名古屋南高)				
	E0823 前野 有紀(名古屋南高)				
12	E1609 伊串 早織(北高)				
	E1613 小出 華奈江(北高)				
13	D0746 山田 光津季(南山国際高)				
	D0538 酒井 史穂(南山国際高)				
14	D1527 平山 優実(旭丘高)				
	D1532 長田 玖美(旭丘高)				
15	D0989 江尻 麻実(旭野高)				
	D0991 三浦 ひとみ(旭野高)				
16	E1674 神田 桃子(東邦高)				
	E1673 和田 真由(東邦高)				
17	D0943 藤原 梓乃(天白高)				
	E0775 栢田 真由子(天白高)				
18	D0957 堀田 知里(東海学園高)				
	D0954 内山 純(東海学園高)				
19	D1648 中島 梢(豊橋東高)				
	D1645 高木 唯(豊橋東高)				
20	D0723 谷内 千夏(南山国際高)				
	E0716 相馬 彩笑(南山国際高)				
21	E1715 佐藤 瑞紀(愛知淑徳高)				
	E1714 門脇 眸(愛知淑徳高)				
22	F0760 木原 優里(大府高)				
	E1506 柴田 莉歩(大府高)				
23	E0976 加藤 友美(瀬戸西高)				
	E0977 平木 順子(瀬戸西高)				
24	D1661 竹田 理央(緑高)				
	E0847 片岡 ひとみ(緑高)				
25	D0983 木全 麻友(長久手高)				
	D0987 山本 菜摘(長久手高)				
26	F0594 高橋 礼実(山田東中)				
	F0608 古谷 麻菜(山田東中)				

# 17歳以下女子ダブルス

			1R	2R	3R	4R	5R
27	D1521	村上 瑞貴(時習館高)					
	D1519	渡 結貴(時習館高)			村上・渡		
28	E0772	黒田 悠希(明和高)			63		
	E0773	森下 香里(明和高)		黒田・森下			
	D0898	高見 晴奈(瀬戸西高)		63			
29	D0902	濱田 侑香里(瀬戸西高)				徳武・稲垣	
30	D0706	矢部 日奈子(南山高女子)				60	
	D0702	杉木 文美(南山高女子)		徳武・稲垣			
31	E0552	徳武 莉子(天白高)		62			
	D0938	稲垣 沙織(天白高)			徳武・稲垣		
32	D1678	渡邊 咲貴(名古屋商高)			60		
	E0857	安井 純奈(名古屋商高)		松田・當間			吉田・大橋
33	E0768	松田 彩奈(春日井高)		76(5)			60
	D0913	當間 友里香(春日井高)					
34	E0584	川上 理世(桜丘高)					
	E0585	和田 梓(桜丘高)			川上・和田		
35	D1744	富永 茉一子(瑞陵高)			75		
	D1745	柘植 万佐保(瑞陵高)		富永・柘植			
36	F0758	永田 みなみ(瀬戸西高)		60			
	E0986	藤村 心(瀬戸西高)				吉田・大橋	
37	F0779	持田 三琴(名城大附高)				60	
	F0781	伊藤 里奈(名城大附高)		持田・伊藤			
38	D0804	安保 知佳(愛知淑徳高)		63			
	D0810	堤 沙織(愛知淑徳高)				吉田・大橋	
39	D1526	吉田 奈穂(旭丘高)			60		
	D1529	大橋 有紗(旭丘高)					
40	E0592	尾澤 優喜(金城学院高)					吉田・大橋 64 (G)-2
	E0598	三輪 祐璃絵(金城学院高)			尾澤・三輪		
41	F0830	前田 有祐美(新川高)			DEF		
	F1787	中嶋 理子(新川高)		岡田・岩井			
42	D1664	岡田 菖子(菊里高)		DEF			
	D1669	岩井 智里(菊里高)				前野・三宅	
43	D0924	前野 朱音(中京大中京)				62	
	D0926	三宅 彩佳(中京大中京)		前野・三宅			
44	F0831	深谷 明日香(桜台高)		60			
	E1789	佐葉 一集(桜台高)				前野・三宅	
45	G0552	江場 瞳(山田東中)			DEF		
	F0600	小坪 彩菜(山田東中)					鈴木・橘
46	E1532	村井 愛美(惟信高)					63
	F0768	前原 麗菜(惟信高)		佐伯・宮田			
47	F0793	佐伯 恵理(犬山南高)		63			
	E1634	宮田 杏渚(犬山南高)				田口・田中	
48	E0994	田口 茜(西陵高)			63		
	E0995	田中 美帆(西陵高)		田口・田中			
49	E1562	田村 有希菜(修文女子高)		61			
	E1563	東 詩織(修文女子高)				鈴木・橘	
50	E1541	佐藤 真理(名東高)				60	
	E1544	安井 薫(名東高)		木村・武田			
51	E0874	木村 真由子(愛知淑徳高)		60			
	F0730	武田 純佳(愛知淑徳高)				鈴木・橘	
52	H0506	鈴木 純賀(金城学院中)			61		
	G0598	橘 永子(金城学院中)					

磯村・太田 ————— 吉田・大橋  
 吉田・大橋 ————— 64

# 17歳以下女子ダブルス

	1R	2R	3R	4R	5R
1	E0537 今西 奈津美(名経大高蔵高)				
	E0527 大塚 しほ(名経大高蔵高)				
2	E1721 大瀧 紫帆里(富田高)		大西・大塚		
	E1718 大瀧 麻由香(富田高)	大瀧・瀧	60		
3	E1650 野田 絵織(豊橋東高)	W.O			
	E1648 野田 裕美(豊橋東高)			大西・大塚	
4	E0932 紙元 里佳(旭野高)			62	
	E0929 久保田 智子(旭野高)	紙元・久保田			
5	E1610 落合 真帆(北高)		62		
	E1617 軸屋 沙依(北高)			加藤・尾崎	
6	E0831 加藤 菜摘(熱田高)			61	
	D1614 尾崎 友梨(熱田高)	加藤・尾崎			
7	D0949 大久保 文香(東海学園高)		62		大西・大塚
	F0528 堀内 寿美怜(東海学園高)				60
8	D1807 富永 奈穂(北高)				
	D1808 藤井 友香(北高)			井上・中村	
9	E1755 井上 恵夢(旭丘高)			61	
	E1756 中村 奈美(旭丘高)	井上・中村			
10	F0800 安井 実歩(東邦高)		60		
	E1678 小山 由希子(東邦高)			飯田・井上	
11	D1595 下里 あすみ(名古屋南高)				61
	D1598 山田 実乃里(名古屋南高)	下里・山田			
12	D1560 坂井 里佳(山田高)		60		
	E0812 栗本 瑤子(山田高)			飯田・井上	
13	F0599 飯田 恵未(山田東中)			76(6)	
	F0591 井上 紗絵(山田東中)				
14	E0814 江原 史(桜台高)				大西・大塚 60 (F)-1
	D1570 内山 絢里(桜台高)			江原・内山	
15	D1542 服部 夏葉(名城大附高)			63	
	D1545 道元 智佳子(名城大附高)	服部・道元			
16	E1760 是永 真生(熱田高)	W.O			
	F0822 村瀬 未香(熱田高)			中谷・可児	
17	D0942 中谷 優希(天白高)			63	
	E0946 可児 佐和子(天白高)	中谷・可児			
18	F0729 山田 実悦(愛知淑徳高)		63		
	E0875 杉崎 未幸(愛知淑徳高)			中谷・可児	
19	E1727 高田 理恵子(尾北高)			60	
	E1728 井上 あみ(尾北高)				中津・高木
20	E1681 茶谷 初美(東邦高)				62
	E1680 佐藤 千明(東邦高)	中津・高木			
21	E0708 中津 綾乃(聖霊高)		60		
	E0830 高木 美有(聖霊高)			中津・高木	
22	D1650 藤田 矩衣(豊橋東高)			61	
	E0845 清水 美貴(豊橋東高)	藤田・清水			
23	D0936 横井 莉花子(明和高)		62		
	D0933 社本 茜(明和高)			中津・高木	
24	E1652 朝倉 わかな(豊橋東高)				64
	F0795 大塚 真生(豊橋東高)	朝倉・大塚			
25	F0757 寺田 有希(瀬戸西高)		60		
	E0978 今井 ありさ(瀬戸西高)			長谷川・白髭	
26	D1692 長谷川 愛(修文女子高)			64	
	D1693 白髭 紋佳(修文女子高)				

# 17歳以下女子ダブルス

	1R	2R	3R	4R	5R
27	D0684 倉田 祥子(金城学院高)				
	E0532 近藤 菜月(金城学院高)				
28	D1663 松永 留佳(緑高)				
	D1655 加藤 優希(緑高)				
29	E0895 田口 紗妃(名古屋商高)				
	D1677 高木 咲樹(名古屋商高)				
30	E0710 長谷川 志帆(南山国際高)				
	E0712 山川 千晶(南山国際高)				
31	D1660 葛籠 碧衣(緑高)				
	D1657 山崎 紗知(緑高)				
32	F0746 西宮 莉真(御津高)				
	E0920 五味 明日香(御津高)				
33	D0986 中村 美香(長久手高)				
	D0984 大橋 美咲(長久手高)				
34	E0852 古田 巴菜(菊里高)				
	D1671 田中 美妃(菊里高)				
35	D1817 小澤 由惟(安城東高)				
	D1819 星野 菜摘(安城東高)				
36	E1552 津坂 茜(名東高)				
	E1546 服部 芽依(名東高)				
37	E0815 河野 桃(桜台高)				
	D1566 佐々木 彩乃(桜台高)				
38	E1767 加藤 百香(時習館高)				
	E1768 山本 千尋(時習館高)				
39	D1683 井野 智捺美(名経大市邨高)				
	D1682 井上 明子(名経大市邨高)				
40	D1539 清水 真衣(名城大附高)				
	D1546 秋元 桜子(名城大附高)				
41	D1820 神谷 若菜(安城東高)				
	E1630 森川 愛未(安城東高)				
42	E0822 濱野 莉絵(鳴海高)				
	D1588 加藤 あゆみ(鳴海高)				
43	E0891 岡村 香穂(愛知淑徳高)				
	D0799 山田 美希(愛知淑徳高)				
44	D1688 小西 彩香(向陽高)				
	E0863 平野 里沙(向陽高)				
45	E0770 五十嵐 里紗(中京大中京)				
	E0771 西田 光里(中京大中京)				
46	E1547 井茸 舞美(名東高)				
	E1551 谷口 菜月(名東高)				
47	E0783 鷺見 好美(春日井東高)				
	D0971 植田 奈々(春日井東高)				
48	E0905 横山 楓(至学館高)				
	E0907 片野 今日子(至学館高)				
49	D0801 宮本 麻里菜(愛知淑徳高)				
	D1763 吉田 早紀(愛知淑徳高)				
50	E0858 三浦 万理恵(豊明高)				
	D1681 前田 亜李沙(豊明高)				
51	E1633 安間 早紀(犬山南高)				
	E1635 俣 沙也佳(犬山南高)				
52	D0676 柴田 歩実(金城学院高)				
	E0569 内堀 加菜(金城学院高)				

今西・大塚  
柴田・内堀



# 17歳以下女子ダブルス

	1R	2R	3R	4R	5R
1	D0729 松浦舞香(名女大高)				
	D0732 鈴木貴絵(名女大高)				
2	E1619 奥村菜(名古屋南高)				
	E1622 熊澤奈(名古屋南高)				
3	E1611 岩田真由香(北高)				
	E1618 福重愛花(北高)				
4	D1613 松波幸代(熱田高)				
	E1759 綿貫美裕(熱田高)				
5	E1536 西垣彩(若宮商高)				
	E0816 服部早希(若宮商高)				
6	D0988 小椋遥奈(旭野高)				
	E0794 齊藤佑香(旭野高)				
7	E0935 丸山映子(天白高)				
	E0947 森嶋なつき(天白高)				
8	E1683 大野美紗季(東邦高)				
	F0799 加納里華(東邦高)				
9	E1646 山本桃子(豊橋東高)				
	E1654 大野綾花(豊橋東高)				
10	D0634 大白木玲奈(名古屋商高)				
	F0798 金澤茜(名古屋商高)				
11	D0951 久野綾香(東海学園高)				
	E1603 宇尾関海(東海学園高)				
12	D1597 羽切麻衣(名古屋南高)				
	D1599 西川原怜奈(名古屋南高)				
13	E0545 柄澤菜月(相山高)				
	E0582 牧千紘(相山高)				
14	E0614 水島美帆(北高)				
	D1805 高橋美月(北高)				
15	E1753 岸まり乃(旭丘高)				
	E1754 水谷真里絵(旭丘高)				
16	E0937 杉本菜奈(天白高)				
	E0939 若松葉子(天白高)				
17	E1504 佐野有沙(大府高)				
	E1509 川尻梨加(大府高)				
18	D1644 青木なつみ(豊橋東高)				
	D1641 藤田陽子(豊橋東高)				
19	E0516 佐藤真奈(瑞穂高)				
	D1777 手塚沙織(瑞穂高)				
20	E0834 木村朱音(愛教大附高)				
	E0835 谷本愛依(刈谷TP)				
21	D0675 遠山知里(金城学院高)				
	E0567 高木麻衣(金城学院高)				
22	E1685 渡邊綾音(栄徳高)				
	E1686 加藤紗英(栄徳高)				
23	D1814 早川万寿実(富田高)				
	E1719 成宮彩(富田高)				
24	E0883 内田沙有美(中村高)				
	D1775 吉野誌小里(中村高)				
25	E0983 西脇麻衣(瀬戸西高)				
	E0984 池田理佐江(瀬戸西高)				
26	D0701 呉山由花(南山高女子)				
	D0697 籠橋葉子(南山高女子)				

# 17歳以下女子ダブルス

			1R	2R	3R	4R	5R
27	E0574	山田 有梨那(金城学院高)					
	E0573	加藤 千恵(金城学院高)			山田・加藤		
28	D1656	塩見 明日香(緑高)			60		
	D1662	田中 綾香(緑高)		塩見・田中			
29	E1675	岩崎 由華(東邦高)		62			
	E1676	栗木 智帆(東邦高)				山田・加藤	
30	E0608	早川 明夏(明和高)				60	
	F0755	竹島 博子(明和高)		早川・竹島			
31	E0803	江本 実央(名城大附高)		62			
	E0808	今井 有里香(名城大附高)			篠田・加藤		
32	D0978	嶋谷 汐里(長久手高)			61		
	E0789	石川 真菜(長久手高)		篠田・加藤			山田・加藤
33	E0730	篠田 真実(愛知淑徳高)		61			62
	E0742	加藤 弘恵(愛知淑徳高)					
34	E1636	伊藤 香(犬山南高)					
	E1637	小松 由季(犬山南高)			磯野・浅井		
35	D1764	磯野 友里(修文女子高)			62		
	E0867	浅井 須美(修文女子高)		磯野・浅井			
36	F0601	大鹿 七恵(山田東中)		60			
	F0597	渡邊 麻沙未(山田東中)				磯野・浅井	
37	D0931	加藤 朋子(春日井高)				64	
	D0919	中村 美早子(春日井高)		岡村・柴田			
38	E1732	岡村 侑子(瑞陵高)		64			
	E1736	柴田 奈緒(瑞陵高)			古田・今井		
39	D0806	古田 さつき(愛知淑徳高)			60		
	D1765	今井 愛理(愛知淑徳高)					
40	D0679	安藤 かおり(金城学院高)					山田・加藤 75 ©-2
	E0602	小崎 夏実(金城学院高)			梅岡・米沢		
41	D1667	小川 真未(菊里高)			61		
	F0539	小岩 千紗(菊里高)		梅岡・米沢			
42	D0922	梅岡 綾美(中京大中京)		W.0			
	D0923	米沢 美穂(中京大中京)				梅岡・米沢	
43	E1574	中嶋 真也(豊丘高)				75	
	E1586	浜田 絵里佳(豊丘高)		中嶋・浜口			
44	E0992	八木 香澄(西陵高)		61			
	E1501	住田 沙織(西陵高)			中嶋・浜口		
45	E0953	齋藤 貴恵(松蔭高)			W.0		
	E0952	池尾 優夏(松蔭高)					柴山・小泉
46	E0870	齋田 朱里(愛知高)					62
	D1697	水谷 菜々(愛知高)		齋田・水谷			
47	E1559	松井 愛実(長久手高)		61			
	E1558	掛谷 知世(長久手高)			戸谷・三浦		
48	E1785	安藤 里奈(新川高)			62		
	F0829	玉腰 都梨(新川高)		戸谷・三浦			
49	D0969	戸谷 采未(昭和 high)		60			
	E0782	三浦 彩子(昭和 high)				柴山・小泉	
50	E0813	中島 小百合(桜台 high)				61	
	D1562	松永 明恵(桜台 high)		藤井・八木			
51	D1721	藤井 沙織(名東 high)		61			
	D1723	八木 里真(名東 high)			柴山・小泉		
52	D1709	柴山 帆(松蔭 high)			62		
	D1712	小泉 文乃(松蔭 high)					

松浦・鈴木  
山田・加藤  
62

# 17歳以下女子ダブルス

			1R	2R	3R	4R
1	D0517 五島 侑帆(名経大高蔵高)					
	D0527 高木 美奈(名経大高蔵高)				五島・高木	
2	E0938 河田 恵利(天白高)				61	
	E0936 大野 美海(天白高)			安達・成田		
3	E1600 安達 琴美(東海学園高)			60		
	E1599 成田 まどか(東海学園高)					五島・高木
4	E1644 伊藤 華那(豊橋東高)				61	
	F0796 生田 晃子(豊橋東高)			富田・森川		
5	E1503 富田 ひかる(大府高)			62		
	E1508 森川 奈恵(大府高)				木全・葛谷	
6	E1581 今泉 理奈(豊丘高)				62	
	F0786 新田 愛子(豊丘高)			木全・葛谷		
7	D1547 木全 亜実(名城大附高)			60		
	E0779 葛谷 麻未(名城大附高)					五島・高木
8	E0930 土本 千晶(旭野高)					60
	E1587 水野 敬子(旭野高)				吉田・前田	
9	E1621 吉田 花歩(名古屋南高)				63	
	E1620 前田 彩里(名古屋南高)			吉田・前田		
10	E1669 川端 亜耶(東邦高)			W.O		
	E1668 河野 真夕(東邦高)					岩田・佐藤
11	D1617 岩田 朋美(熱田高)					60
	D1612 佐藤 唯(熱田高)			岩田・佐藤		
12	E0844 伊藤 裕梨(豊橋東高)				60	
	D1643 愛知 由麻(豊橋東高)					岩田・佐藤
13	E0820 柏床 由衣(鳴海高)					60
	D1589 坂本 仁美(鳴海高)					
14	D0720 木下 朋美(南山国際高)					五島・高木
	E0715 丸谷 花織(南山国際高)					63 ㊟-1
15	E0931 本多 亜衣(旭野高)				木下・丸谷	
	E0926 山田 侑佳(旭野高)			荒井・平子		
16	D0900 荒井 香朱美(瀬戸西高)			75		
	E0760 平子 真帆(瀬戸西高)					木下・丸谷
17	E0821 追分 沙央里(鳴海高)					62
	D1590 平野 伶奈(鳴海高)			檀原・佐藤		
18	D1804 檀原 小百合(北高)			75		
	D1806 佐藤 裕香(北高)					檀原・佐藤
19	F0738 濱 志歩(至学館高)					75
	F0739 長尾 佳奈(至学館高)					
20	D1687 山田 琴絵(向陽高)					森田・水井
	D0644 宮本 亜美(向陽高)			山田・宮本		60
21	D0904 白川 有麻(瀬戸西高)			60		
	E0974 田中 彩夏(瀬戸西高)					山田・宮本
22	F0751 大下 姫佳(春日井高)					60
	E0948 戸田 明里(春日井高)			木下・戸田		
23	D0993 徳田 真由美(西陵高)			63		
	D0996 伊藤 雅菜(西陵高)					森田・水井
24	E0971 西原 礼美(明和高)					61
	F0756 山崎 早穂(明和高)			西原・山崎		
25	D1654 鈴木 美穂(緑高)			60		
	D1659 玉川 果歩(緑高)					森田・水井
26	E0554 森田 美奈(名女大高)					60
	E0723 水 縁(名女大高)					

# 17歳以下女子ダブルス

	1R	2R	3R	4R	5R
27	D0625 古谷文香(愛知啓成高)				
	E0616 小川恵実(愛知啓成高)				
28	E1539 宇井葉月(名東高)				
	E1548 北爪美貴(名東高)				
29	F0603 加藤祐未(山田東中)				
	F0590 竹内優里菜(山田東中)				
30	E0885 田中千映美(尾北高)				
	D1749 村瀬汐里(尾北高)				
31	D1564 山口舞(桜台高)				
	D1568 田中亜季実(桜台高)				
32	E0769 河野洋子(中京大中京)				
	E0987 岡部晏奈(中京大中京)				
33	E1750 服部美咲(旭丘高)				
	E1751 佐藤飛鳥(旭丘高)				
34	F0776 江口千穂(修文女子高)				
	E1564 服部真依(修文女子高)				
35	D1672 小川麻実(菊里高)				
	D1670 北之馬紗紀(菊里高)				
36	F0754 浅井友麻(松蔭高)				
	E0956 富田美智子(松蔭高)				
37	E0791 中川葉(長久手高)				
	E0786 岡田綾(長久手高)				
38	E0901 山内春香(安城東高)				
	E0902 大参里紗(安城東高)				
39	F0593 池田ひらり(山田東中)				
	F0609 西尾望(山田東中)				
40	E0887 坂井愛(尾北高)				
	D1751 恩田真希(尾北高)				
41	D1718 板垣祐紀(名東高)				
	E1549 荻野紗世(名東高)				
42	E0866 阿久根萌里(名経大市邨高)				
	E0915 伊藤那奈(名経大市邨高)				
43	D1522 加藤美咲(時習館高)				
	D1513 飛松優歩(時習館高)				
44	E0942 伊藤あかり(天白高)				
	E0944 高橋彩夏(天白高)				
45	F0555 黒田菜子(椙山高)				
	E1605 酒井菜月(椙山高)				
46	F0823 水野加奈(一宮西高)				
	E1764 石川奈那(一宮西高)				
47	D1772 小栗藤綾(名女大高)				
	D1771 栗田智代(名女大高)				
48	D1551 堀内沙織(惟信高)				
	E0809 春田歩(惟信高)				
49	E1664 阪倉夏海(名古屋商高)				
	E1660 田中知恵(名古屋商高)				
50	D0964 松井綾那(昭和 high)				
	D0965 鬼頭わか(昭和 high)				
51	E0636 佐伯芳波(豊橋東高)				
	E1647 吉野詩織(豊橋東高)				
52	D0522 荒川郁美(向陽高)				
	F0523 長沼あすか(向陽高)				

五島・高木  
荒川・長沼

荒川・長沼 76(3) D-2

61

# 17歳以下女子ダブルス

			1R	2R	3R	4R
1	E0521	西尾 泉紀(名経大市邨高)				
	E0533	本田 咲季(名経大市邨高)			西尾・本田	
2	E1724	村部 友紀(尾北高)			60	
	F0810	寺川 翔子(尾北高)		村部・寺川		
3	E1682	はん な(東邦高)		W.0		
	E1677	守屋 早那(東邦高)				西尾・本田
4	E1651	田中 翔子(豊橋東高)			60	
	E1653	宮腰 真実(豊橋東高)		藤原・長田		
5	D1610	藤原 美沙子(熱田高)		60		
	D1611	長田 夏奈(熱田高)			藤原・長田	
6	E1640	山田 佳奈子(山田高)			60	
	E1638	佐藤 麻衣(山田高)		一色・三宮		西尾・本田
7	E1624	一色 彩音(名古屋南高)		62		62
	E1625	三宮 小夜(名古屋南高)				
8	E0928	柴田 梢(旭野高)				
	E0927	柴田 梨花(旭野高)			柴田・柴田	
9	E1612	尾関 美紀(北高)			60	
	E1615	津久井 真子(北高)		尾関・津久井		
10	E1571	西牧 千絵(名城大附高)		W.0		
	E1572	新美 奈央(名城大附高)				酒井・大森
11	D1587	山本 紗加(大府高)			60	
	F0761	平野 恵里(大府高)				
12	E1687	日高 百合絵(栄徳高)				
	E1688	酒井 理万(栄徳高)			酒井・大森	
13	E0878	酒井 束紗(松蔭高)			W.0	
	D1707	大森 友紀子(松蔭高)				西尾・本田
14	D0630	高橋 沙希(天白高)				63 (E)-1
	D0945	雪吹 実央(天白高)			高橋・雪吹	
15	D1824	森菜 摘子(名古屋西高)			60	
	E1747	山内 愛子(名古屋西高)		森菜・山内		
16	F0791	寺倉 愛莉(東海学園高)		62		
	E1601	服部 怜奈(東海学園高)				高橋・雪吹
17	E0899	服部 茉莉子(南山国際高)			62	
	E0713	吉岡 利恵(南山国際高)		服部・吉岡		
18	E1786	長縄 美有紀(新川高)		64		
	F0547	佐藤 里奈(新川高)			田地・佐合	
19	D1603	田地 秀美(高蔵寺高)			63	
	D1604	佐合 奈津美(高蔵寺高)				高木・石井
20	D1778	古賀 夏織(瑞穂高)				62
	D1779	鈴木 睦(瑞穂高)		古賀・鈴木		
21	B Y E					
22	F0797	林 莉穂(名古屋商高)			60	
	E1663	熊崎 詩織(名古屋商高)		小野・宮本		
23	D0641	小野 史佳(向陽高)		60		
	D1774	宮本 佳奈(向陽高)				高木・石井
24	D1563	山田 愛未(桜台高)			62	
	D1571	伊藤 早紀(桜台高)		稲吉・稲吉		
25	F0574	稲吉 里香(桜丘高)		61		
	F0575	吉保 衣保(桜丘高)				高木・石井
26	D0599	高木 佑衣(椚山高)			75	
	E0512	石井 友梨(椚山高)				

# 17歳以下女子ダブルス

	1R	2R	3R	4R	5R
27	D0623 南場 みなみ(愛知啓成高)	F0549 村上 文香(愛知啓成高)			
28	D1673 中島 あづき(菊里高)	E1526 田中 厚衣(菊里高)	鹿島・片桐		
29	D0698 鹿島 彩乃(南山高女子)	D0699 片桐 裕美(南山高女子)			
30	D1640 浅川 美咲(豊橋東高)	D1642 白井 季歩(豊橋東高)	浅川・白井		
31	E0804 松野 亜海(名城大附高)	E0806 加藤 早絵(名城大附高)	W.0		
32	E1779 達川 佳奈(緑高)	E1781 岩本 瑞月(緑高)	達川・岩本		
33	E0949 富久 磨衣(春日井高)	F0752 町田 みなみ(春日井高)			
34	D0967 鈴木 沙也加(昭和 high)	D0963 古賀 千晶(昭和 high)	倉地・桑原		
35	E0955 倉知 美月(松蔭高)	E0954 桑原 早紀(松蔭高)	倉地・桑原		
36	E0965 山本 夕紀子(明和高)	E0970 長谷川 梨(明和高)			
37	E0781 近藤 早希子(昭和 high)	D0968 藤掛 祐美(昭和 high)	近藤・藤掛		
38	E1543 浅野 由美子(名東高)	E1537 福岡 沙歩(名東高)			
39	D0920 中島 茉莉花(愛知啓成高)	E0900 加藤 桃子(愛知啓成高)			
40	D0719 市橋 真理(南山国際高)	E0682 田中 志帆子(南山国際高)	市橋・田中		
41	E0869 徳田 絢香(愛知高)	D1700 石川 瑞紀(愛知高)	徳田・石川		
42	E1575 小島 結(豊丘高)	E1579 小宮 真衣(豊丘高)			
43	E1538 梶原 比香里(名東高)	F0770 坪井 まりえ(名東高)	川原・倉部		
44	E0973 川原 朋佳(瀬戸西高)	E0980 倉部 佳澄(瀬戸西高)			
45	E1576 森田 祐子(豊丘高)	E1578 日高 瑠奈(豊丘高)			
46	E0879 星合 ちひろ(名東高)	D1724 佐々木 麻帆(名東高)	星合・佐々木		
47	F0753 永井 智子(春日井高)	E0950 三輪 遥奈(春日井高)			
48	E0855 丹下 美桜(名古屋商高)	E1662 間瀬 友加里(名古屋商高)	児島・大池		
49	E0888 児島 さくら(尾北高)	D1750 大池 佳那(尾北高)	W.0		
50	E0884 大西 沙紀(瑞陵高)	D1743 安藤 香(瑞陵高)			
51	D0917 遠山 知里(春日井高)	D0915 山田 夕梨(春日井高)	W.0		
52	D0651 梅本 舞(名経大市邨高)	D0532 金森 千夏(名経大市邨高)			

西尾・本田  
南場・村上

南場・村上  
63

# 17歳以下女子ダブルス

	1R	2R	3R	4R	5R
1	E0515 石田 真梨(金城学院高)				
	E0601 立松 智香(金城学院高)				
2	E1679 伴 美緒(東邦高)				
	E1672 村上 知穂(東邦高)	伴・村上			
3	D1803 木邑 真理子(北高)		75		
	D1881 波田 真由子(北高)				
4	E1761 横井 志保(熱田高)				
	E1757 梶田 あゆ香(熱田高)				
5	E1723 出口 舞有子(尾北高)		60		
	E1722 江口 知奈美(尾北高)				
6	D0721 田附 杏菜(南山国際高)				
	D0722 前田 絵里佳(南山国際高)				
7	D1740 玉井 嘉乃(中村高)		62		
	F0740 松田 あかね(中村高)				
8	F0750 木村 美咲(天白高)				
	E0933 安藤 恵(天白高)				
9	E0827 中村 有伽(名古屋南高)				
	E0826 境田 彩乃(名古屋南高)				
10	E1565 近藤 有奈(名城大附高)		64		
	E1566 鈴木 里歩(名城大附高)				
11	D0992 宅和 詩織(旭野高)				
	E0792 水谷 梢(旭野高)				
12	E1665 清水 桜子(名古屋商高)		W.O		
	E1661 宇佐美 翔子(名古屋商高)				
13	E0763 田中 美沙希(豊丘高)				
	E0767 若杉 早希(豊丘高)				
14	D0516 西山 理紗(菊里高)				
	D1668 山口 菜月(菊里高)				
15	D1694 岩井 美奈(修文女子高)				
	F0777 森 瑞季(修文女子高)				
16	F0604 大友 佳奈(山田東中)		61		
	F0592 松岡 璃南(山田東中)				
17	E0922 豊嶋 美穂(御津高)				
	F0745 金子 愛理(御津高)				
18	E0906 藤井 歩(至学館高)		W.O		
	E0904 鈴木 賀寿代(至学館高)				
19	D1686 大石 頌子(向陽高)				
	E0862 吉田 江里(向陽高)				
20	D1698 田中 智子(愛知高)				
	E0871 尾関 美穂(愛知高)				
21	B Y E				
22	D1741 服部 鮎香(愛知商高)				
	D1742 木曾 奈那(愛知商高)				
23	F0817 山田 優花(名古屋西高)		63		
	F0819 深谷 春菜(名古屋西高)				
24	F0790 中島 ありさ(東海学園高)				
	E1602 山田 茜(東海学園高)				
25	D1543 横井 久美子(名城大附高)		62		
	D1544 伊藤 有希(名城大附高)				
26	E0580 貝崎 杏子(金城学院高)				
	E0507 池田 遼子(南山高女子)				

# 17歳以下女子ダブルス

	1R	2R	3R	4R	5R
27	D1528 水野 彩香 (旭丘高)				
	D1530 加藤 美沙 (旭丘高)				
28	D0941 岩下 由香里 (天白高)				
	E0777 清水 裕子 (天白高)				
29	E1641 山藤 千春 (山田高)				
	E1639 加田 実希 (山田高)				
30	D1684 鈴木 利菜 (名経大市邨高)				
	E0865 和田 あかね (名経大市邨高)				
31	D1572 吉田 華奈 (桜台高)				
	D1569 原田 沙来 (桜台高)				
32	E1529 徳田 富妃子 (菊里高)				
	E1527 今西 寛子 (菊里高)				
33	D1651 前川 恵理奈 (豊橋東高)				
	E1643 山本 佳澄 (豊橋東高)				
34	E0750 篠 真希 (名東高)				
	E1545 野中 志保 (名東高)				
35	E0622 谷 あかね (旭丘高)				
	F0820 荒尾 帆南 (旭丘高)				
36	E0607 堂前 佳那 (松蔭高)				
	E0951 秋山 未津紀 (松蔭高)				
37	E0669 渡辺 育子 (瀬戸西高)				
	E0985 長江 静香 (瀬戸西高)				
38	E1765 尾中 理央 (時習館高)				
	E1766 中島 佳奈 (時習館高)				
39	E0818 豊田 那菜 (大府高)				
	D1586 宮内 香保留 (大府高)				
40	E0720 山下 彩花 (名女大高)				
	E0739 山中 美紗子 (名女大高)				
41	D1762 神谷 岬 (名東高)				
	E1540 朝倉 理早 (名東高)				
42	F0828 菊地 里帆 (緑高)				
	E1782 堀 礼乃 (緑高)				
43	D1864 羽根 純子 (安城東高)				
	D1818 天野 美穂 (安城東高)				
44	E1734 近藤 優花 (瑞陵高)				
	E1735 村田 彩音 (瑞陵高)				
45	E0964 小枝 くら (明和高)				
	E0967 宇納 加純 (明和高)				
46	D0994 西尾 綾華 (西陵高)				
	E0611 服部 栞 (西陵高)				
47	D1520 三高原 実里 (時習館高)				
	D1512 榊原 優里 (時習館高)				
48	D0939 岩田 美穂 (天白高)				
	E0774 杉村 美波 (天白高)				
49	D0980 形神 綾香 (長久手高)				
	D0985 瀬上 千晴 (長久手高)				
50	F0814 折戸 彩乃 (瑞陵高)				
	F0815 三宅 祐衣 (瑞陵高)				
51	E0667 佐竹 夏美 (旭丘高)				
	E1752 内田 百合子 (旭丘高)				
52	D0727 松田 みづき (名女大高)				
	D0726 宮井 菜 (名女大高)				

石田・立石  
松田・宮井

松田・宮井  
63



# 17歳以下女子ダブルス

	1R	2R	3R	4R	5R
1	D0513 後藤 瑛里(名経大市邨高)	F0507 武井 美樹(名経大市邨高)		後藤・武井	
2	E1758 塚原 藍(熱田高)	E1762 田中 佑香(熱田高)	塚原・田中	60	
3	D0868 川本 あゆみ(東邦高)	D1696 寺西 晴美(東邦高)	61		後藤・武井
4	D0990 安藤 ゆかり(旭野高)	E0793 楯 結衣(旭野高)	安藤・楯	60	
5	E1725 水野 優(尾北高)	E1726 藤村 瞳(尾北高)	64		中村・山田
6	E0825 小松 みのり(名古屋南高)	D1593 齋藤 亜美(名古屋南高)	中村・山田	60	
7	D1767 中村 りいあ(南山国際高)	E0839 山田 莉香(南山国際高)	64		後藤・武井
8	E0861 尾崎 美侑(豊明高)	D1679 近藤 夕貴(豊明高)		川崎・大石	
9	E1716 川崎 文菜(富田高)	E1717 大石 聖実(富田高)	川崎・大石	61	
10	E1626 青山 まこ(桜丘高)	F0803 板谷 良子(桜丘高)	63		川崎・大石
11	D1809 水谷 香奈美(北高)	D1810 山下 夏実(北高)		76(10)	
12	D1549 山野 義子(名城大附高)	E0807 横井 美幸(名城大附高)	水谷・山下	61	
13	D1557 新村 美歩(山田高)	D1558 宮内 里実(山田高)		60	
14	D1515 角井 哉子(時習館高)	D1517 森下 茉弥(時習館高)			後藤・武井
15	E0704 加藤 藍(聖霊高)	D1608 中脇 千晶(聖霊高)	加藤・中脇	62	60 (A)-1
16	F0827 川口 真由(緑高)	E1780 馬場 琴江(緑高)	W.O		
17	D1717 柳井 裕美(名東高)	D1719 為房 里佳子(名東高)		柳井・為房	
18	E0960 坂井 麻衣子(明和高)	E0968 竹内 晴美(明和高)	柳井・為房	60	
19	D0899 高島 悠由(瀬戸西高)	D0903 川原 ほのか(瀬戸西高)		60	
20	E0802 小林 理奈(旭丘高)	D1534 只野 佑理恵(旭丘高)			岩澤・山田
21	B Y E		小林・只野		61
22	E0854 水越 明日美(菊里高)	D1665 寺岡 里恵(菊里高)		63	
23	E0979 大島 早貴(瀬戸西高)	E0982 田財 靖子(瀬戸西高)	水越・寺岡	62	
24	E0817 正木 里枝(大府高)	D1581 小田 百合恵(大府高)			岩澤・山田
25	E0989 坂本 愛(中京大中京)	E0990 堀井 真穂(中京大中京)	坂本・堀井	64	
26	D1580 岩澤 あゆみ(大府高)	D1582 山田 悠衣菜(大府高)		64	

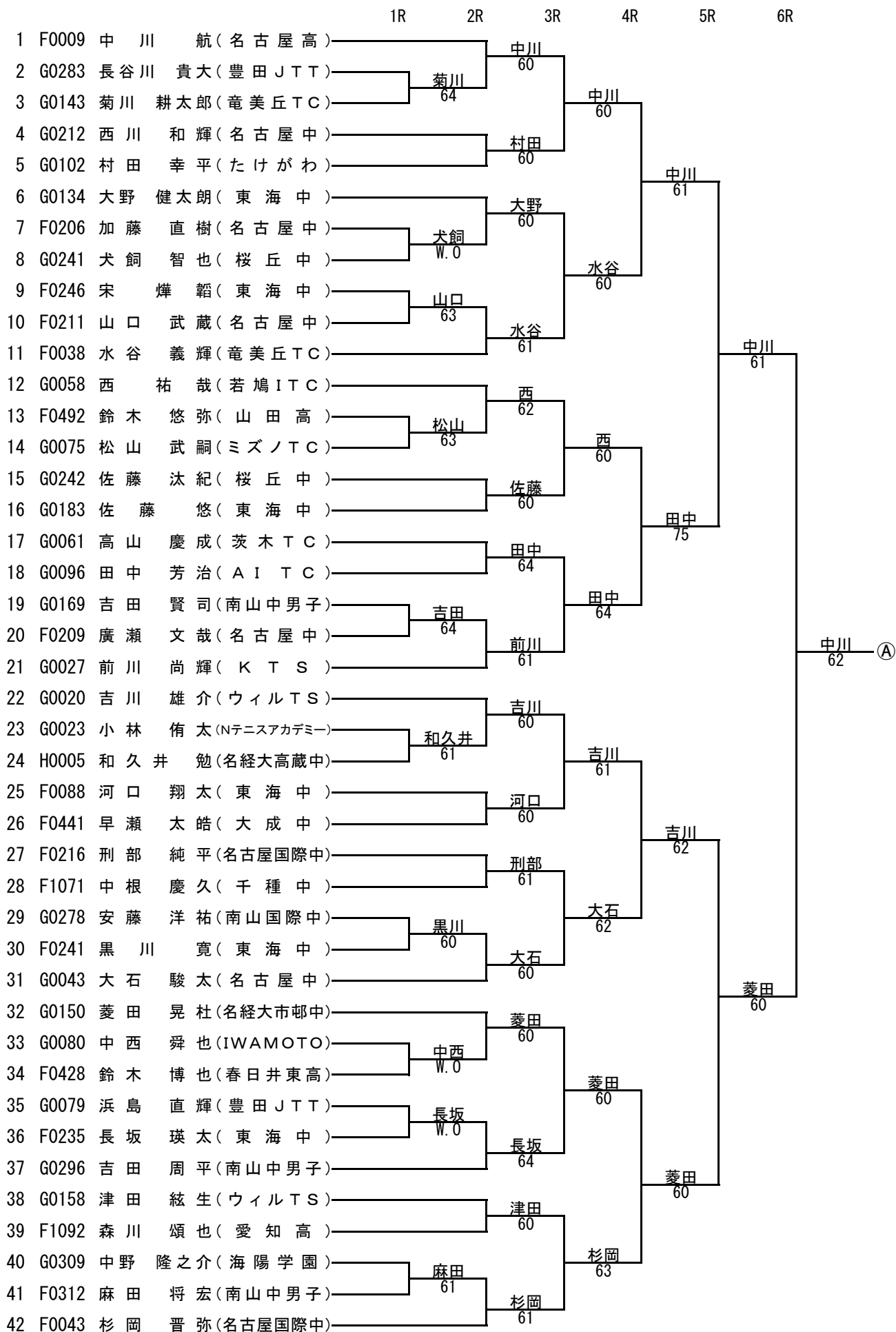
# 17歳以下女子ダブルス

	1R	2R	3R	4R	5R
27	E0846 谷 美樹(南山国際高)				
	D1652 中根 美樹(南山国際高)		谷・中根		
28	D1689 野村 香純(向陽高)		60		
	E0864 山本 恵里(向陽高)	野村・山本			
29	E0962 杉浦 菜花(明和高)	60			
	E0963 土川 紗穂(明和高)			谷・中根	
30	D0982 田原 華奈美(長久手高)			76(2)	
	D0981 横山 陽香(長久手高)	田原・横山			
31	E1656 金子 皓香(豊橋東高)	60			
	E1649 中島 杏梨(豊橋東高)		田原・横山		
32	E0934 大島 佳奈(天白高)		64		
	E0941 安藤 象希(天白高)	岩山・奥野			谷・中根
33	D1710 岩山 知里(松蔭高)	61			63
	D1713 奥野 未幸(松蔭高)				
34	D0932 松本 佑美(愛知淑徳高)				
	D1705 岡本 明香(愛知淑徳高)		山本・谷田		
35	D0973 山岸 可奈美(春日井東高)		62		
	E0785 近藤 栞(春日井東高)	山本・谷田			
36	D0997 山本 みちる(西陵高)	75			
	D1502 谷田 奈緒(西陵高)			巢山・畑	
37	D1747 伊藤 智子(尾北高)			60	
	E0886 山鹿 未来(尾北高)	伊藤・山鹿			
38	E0966 山口 愛(明和高)	60			
	E0961 山下 紗智子(明和高)		巢山・畑		
39	D1538 巢山 志歩(名城大附高)		61		
	D1540 畑 奈津紀(名城大附高)				川崎・吉原 64 (A)-2
40	F0607 浅野 ほのか(山田東中)				
	G0526 松田 成美(桜丘中)		浅野・松田		
41	F0784 金子 愛里(豊丘高)		64		
	E1584 大竹 祐舞(豊丘高)	金子・大竹			
42	E1769 氏原 晶子(時習館高)	60			
	E1771 河合 秋美(時習館高)			浅野・松田	
43	E1573 竹尾 侑花(豊丘高)			61	
	E1582 川田 千裕(豊丘高)	竹尾・川田			
44	F0766 湯浅 仁美(菊里高)	62			
	E1528 杉浦 里奈(菊里高)		竹尾・川田		
45	D1565 福谷 華奈子(桜台高)		64		
	D1567 伊藤 璃香(桜台高)				川崎・吉原
46	E0991 小島 奈月(中京大中京)				62
	E1658 矢橋 理沙(中京大中京)	溝越・高橋			
47	D1634 溝越 千尋(犬山南高)	62			
	E0841 高橋 まりあ(犬山南高)		長尾・鈴木		
48	E0877 長尾 有紗(松蔭高)		63		
	D1708 鈴木 絵(松蔭高)	長尾・鈴木			
49	F0782 松尾 麻由(豊丘高)	60			
	E1585 鈴木 亜弥(豊丘高)			川崎・吉原	
50	D1501 井村 綾乃(西陵高)			61	
	E0617 石川 月美(西陵高)	井村・石川			
51	E0788 田内 絢優美(長久手高)	64			
	E0787 村井 綾華(長久手高)		川崎・吉原		
52	E0570 川崎 琴音(金城学院高)		63		
	E0571 芳原 亜弥音(金城学院高)				

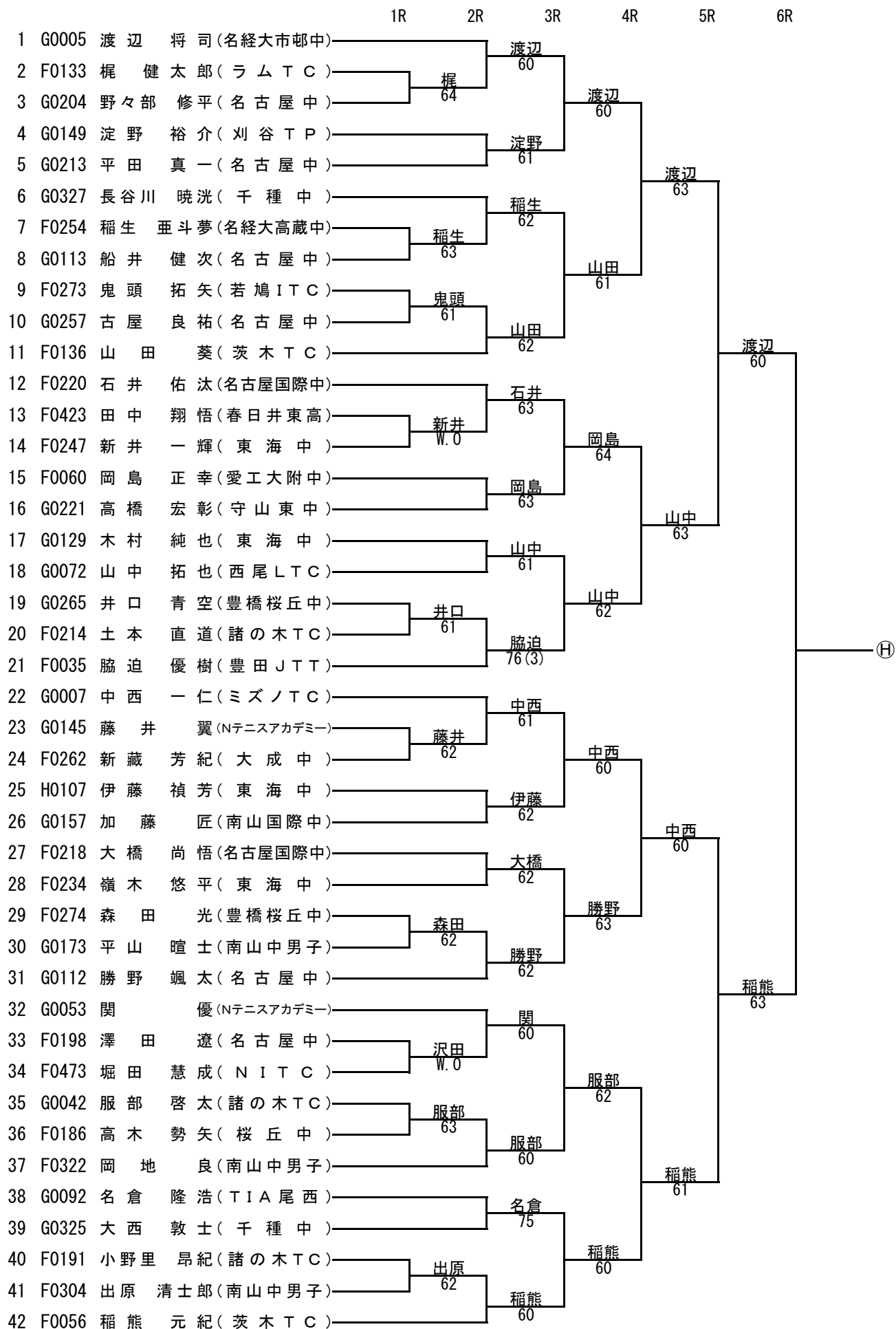
後藤・武井  
川崎・芳原

後藤・武井  
62

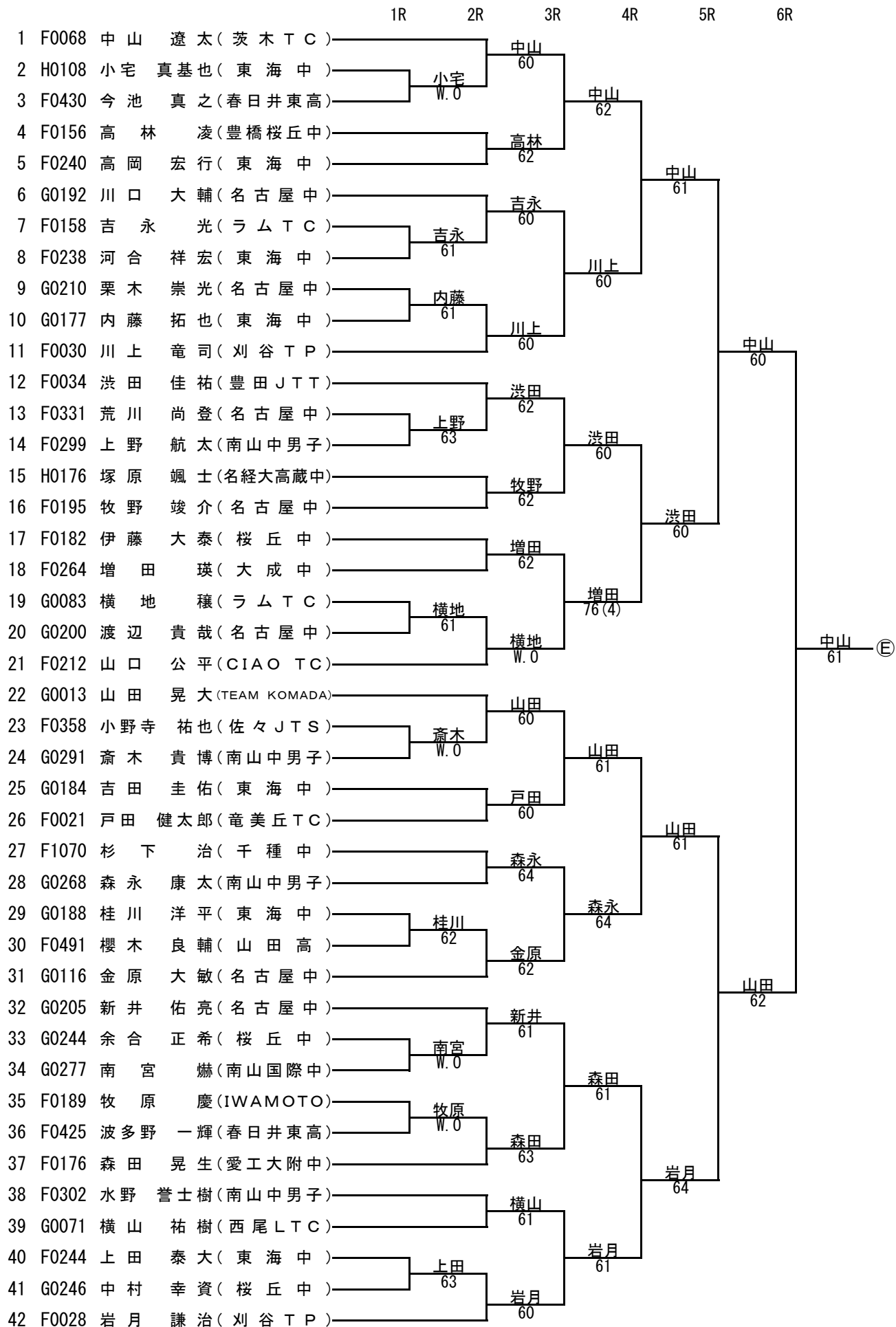
# 15歳以下男子シングルス



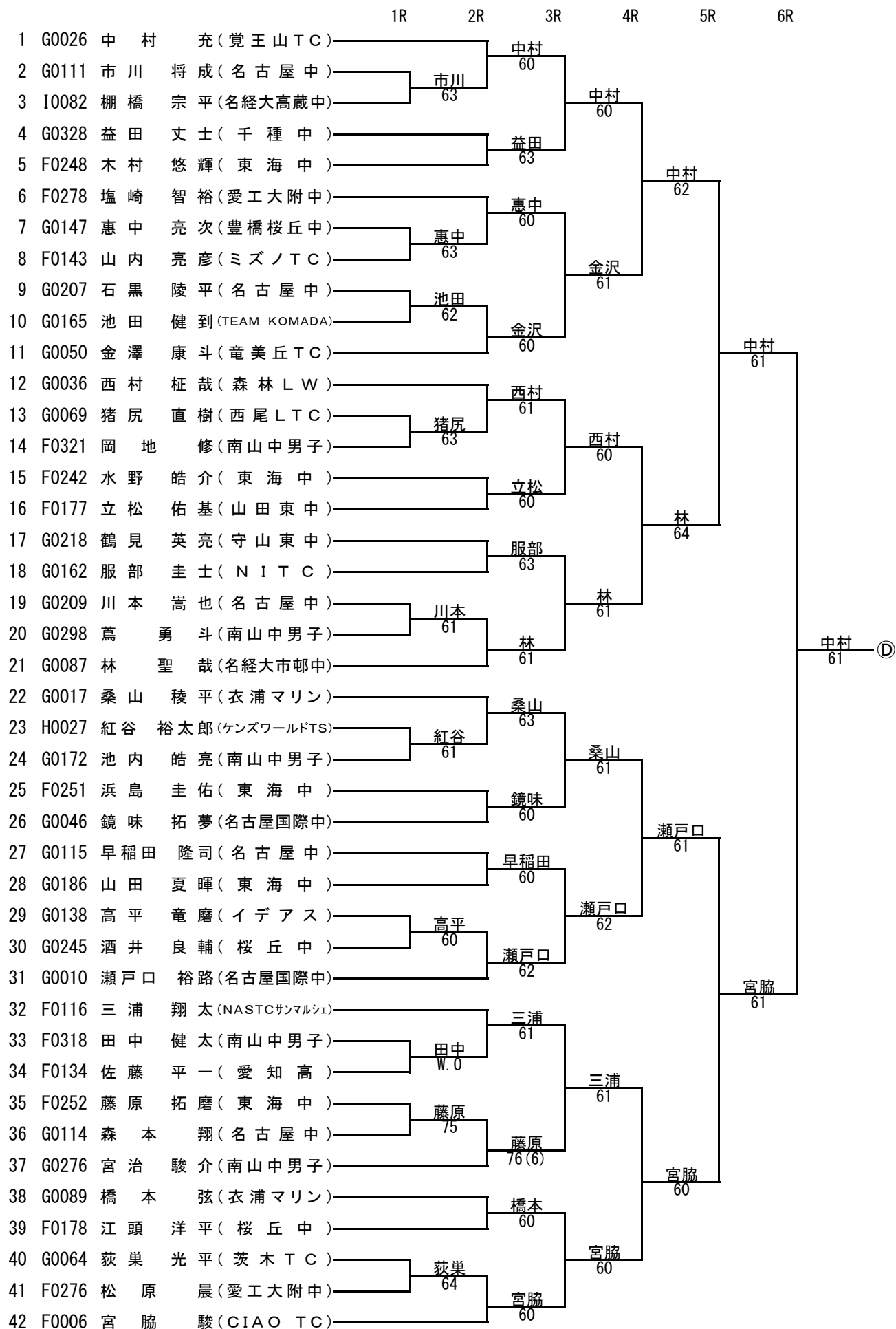
# 15歳以下男子シングルス



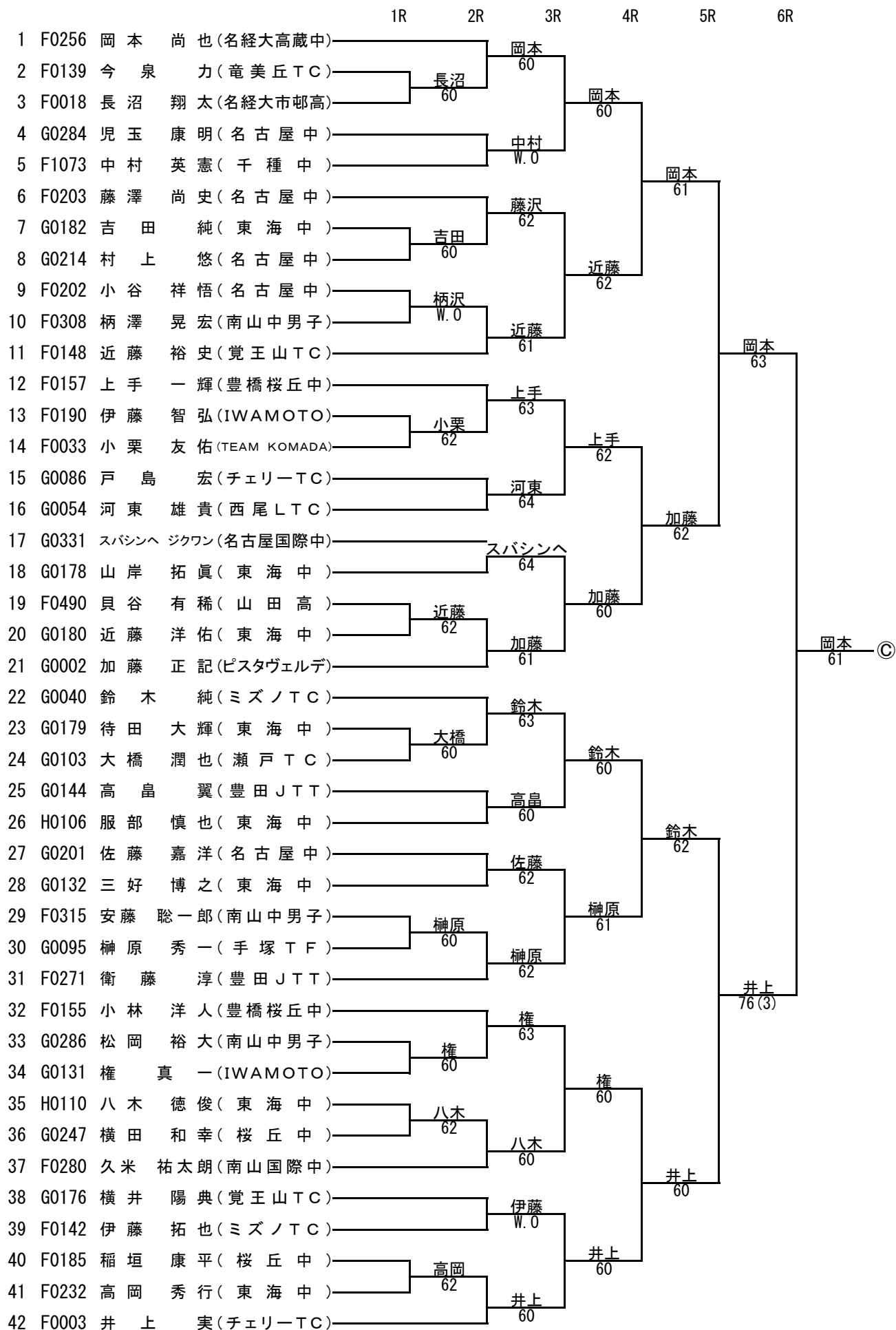
# 15歳以下男子シングルス



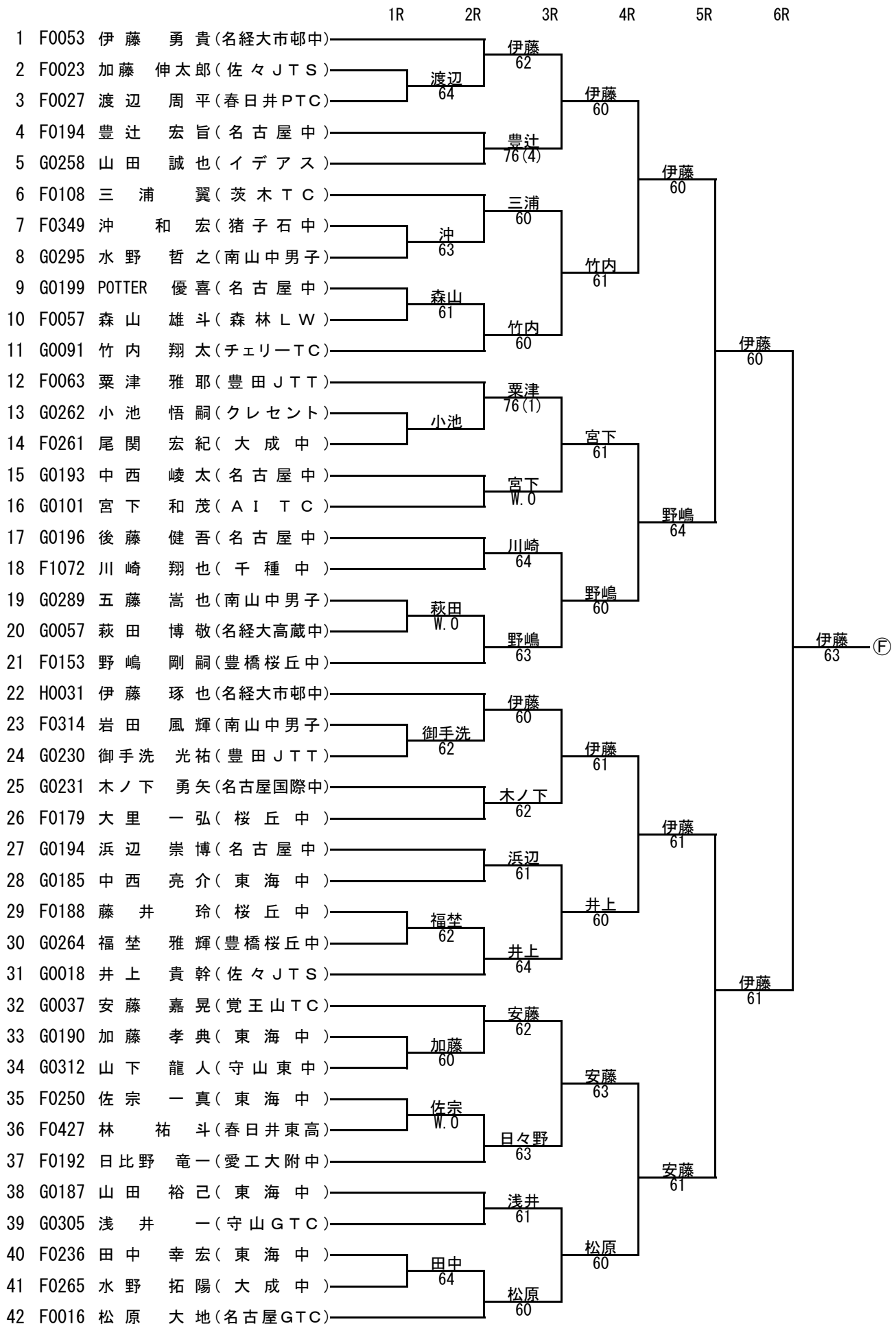
# 15歳以下男子シングルス



# 15歳以下男子シングルス

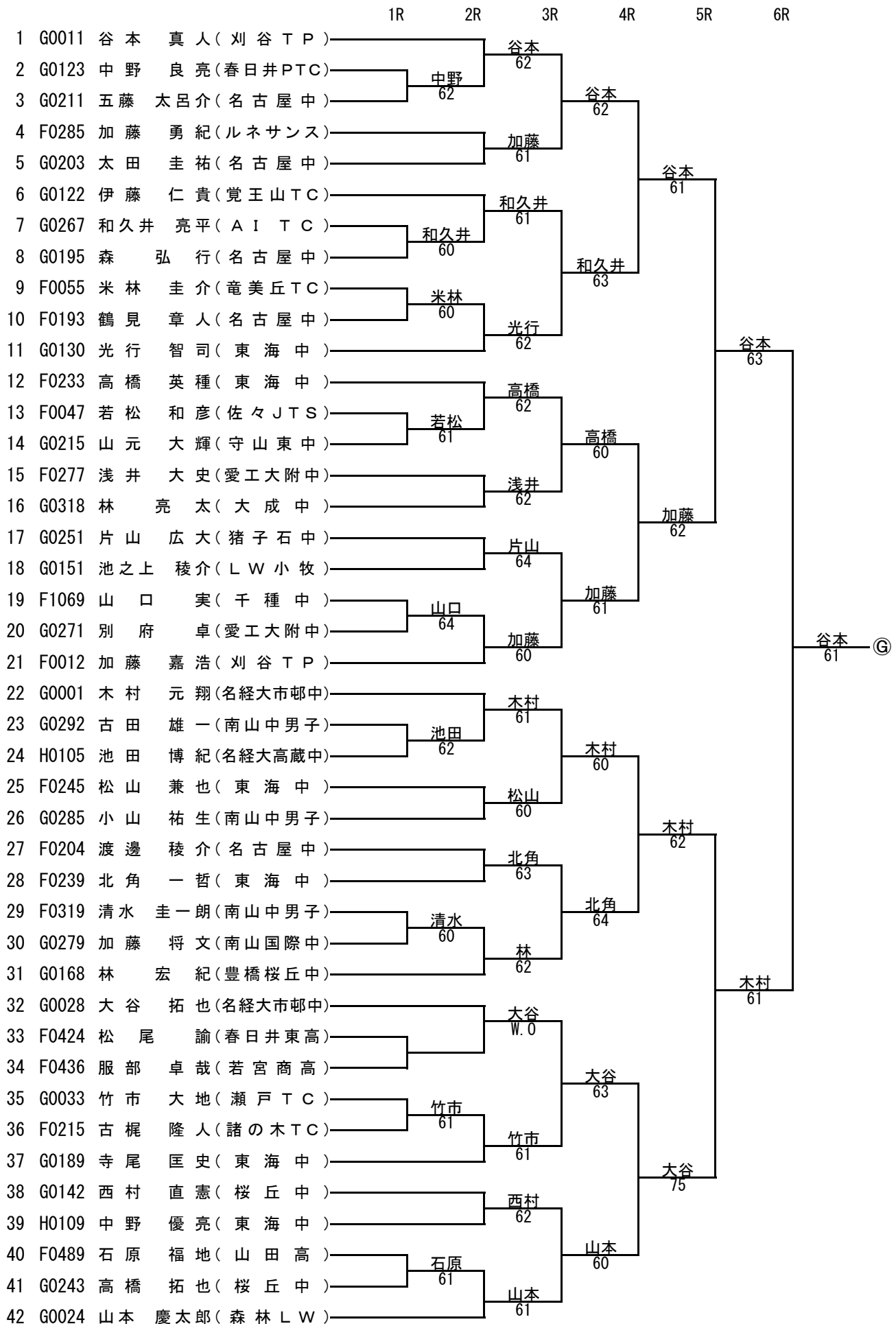


# 15歳以下男子シングルス

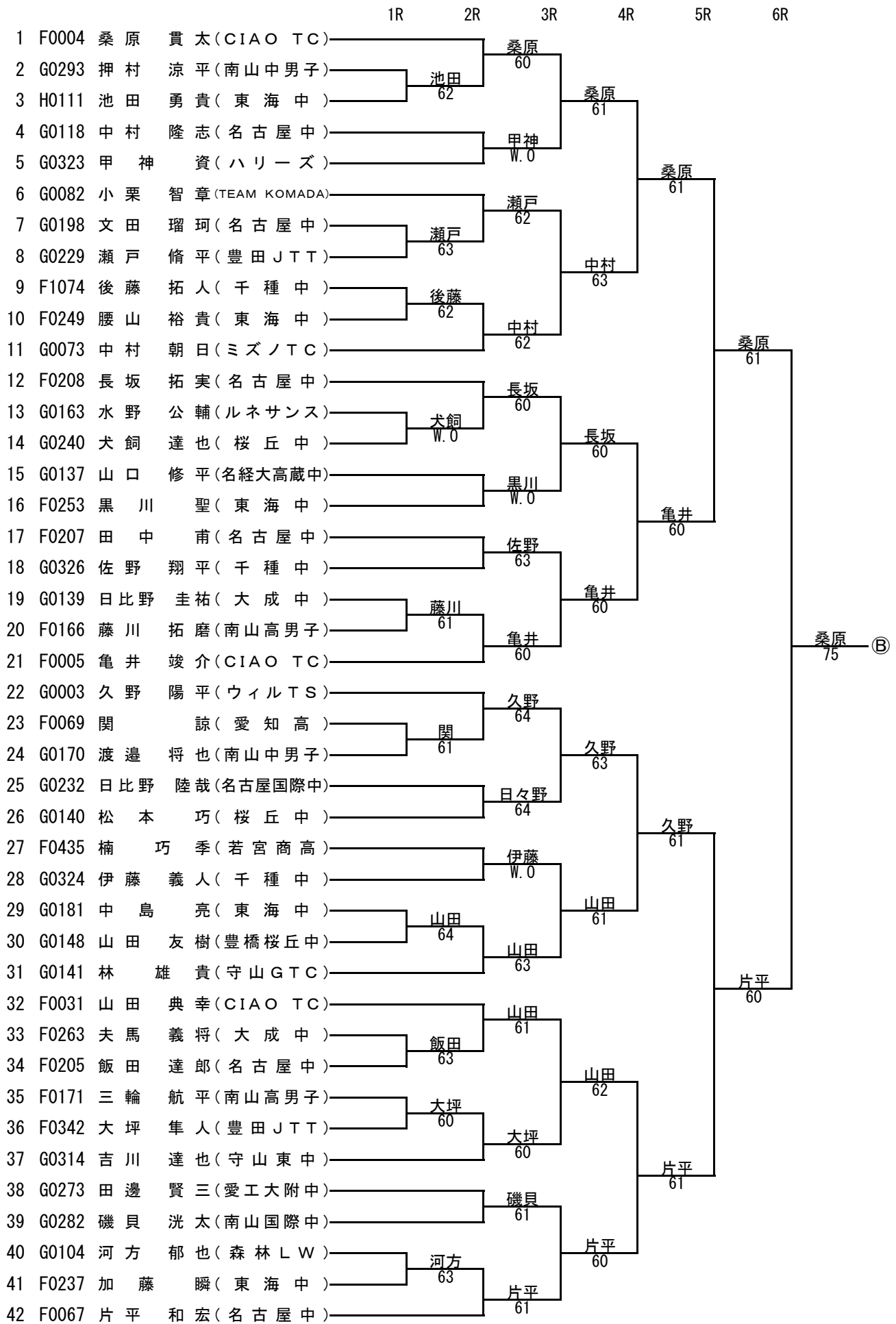




# 15歳以下男子シングルス



# 15歳以下男子シングルス



# 15歳以下男子ダブルス

	1R	2R	3R	4R	5R	6R
1 F0053 伊藤 勇貴 (名経大市邨中)						
G0005 藤 拓司 (名経大市邨中)						
2 F0383 渡 見 (旭野高)			伊藤・渡辺			
F0384 神 憲吾 (旭野高)		横山・猪尻	60			
G0071 横 祐樹 (西尾LTC)		75		伊藤・渡辺		
G0069 猪 直樹 (西尾LTC)				61		
4 G0212 西 和輝 (名古屋中)						
G0195 森 弘行 (名古屋中)			大西・佐野			
5 G0325 大 敦士 (千種中)			60		伊藤・渡辺	
G0326 佐 翔平 (千種中)					60	
6 F0198 澤 田 遼 (名古屋中)						
F0193 鶴 見 章人 (名古屋中)			沢田・鶴見			
7 G0215 山 元 輝 (守山東中)			63			
G0313 山 弘 夢 (守山東中)				吉田・池田		
8 G0207 石 黒 平 (名古屋中)				61		
G0210 栗 崇光 (名古屋中)			吉田・池田			
9 G0182 吉 田 純 (東海中)			62			
H0111 池 田 勇貴 (東海中)						伊藤・渡辺
10 F0005 亀 井 公平 (CIAOTC)					60	
F0212 山 公 平 (CIAOTC)			森山・鬼頭			
11 F0057 森 雄斗 (森林LW)			W.0			
F0273 鬼 拓矢 (若鳩ITC)		森山・鬼頭	61			
12 G0286 松 岡 裕大 (南山中男子)				高山・萩巢		
G0297 中 島 樹 (南山中男子)				60		
13 G0283 長 谷 川 貴大 (豊田JTT)						
G0282 磯 貝 太 (南山国際中)			高山・萩巢			
14 G0061 高 山 慶成 (茨木TC)			75			
G0064 荻 巢 光平 (茨木TC)					田中・宮下	
15 G0268 森 永 康太 (南山中男子)					63	
G0276 宮 介 (南山中男子)			田中・宮下			
16 G0096 田 芳治 (AITC)			61			
G0101 宮 下 和茂 (AITC)						
17 G0148 山 田 友樹 (豊橋桜丘中)				田中・宮下		
G0265 井 山口 青空 (豊橋桜丘中)		山田・井口		64		
18 F0249 井 腰 裕貴 (東海中)		60				
F0245 松 兼 貴 (東海中)			井上・加藤			
19 G0018 井 上 貴幹 (佐々JTS)			75			伊藤・渡辺
F0023 加 藤 伸太郎 (佐々JTS)					76(5)	Ⓐ
20 F0028 岩 月 謙治 (刈谷TP)						
F0012 加 藤 嘉浩 (刈谷TP)			岩月・加藤			
21 G0177 内 藤 拓也 (東海中)			61			
G0188 桂 洋平 (東海中)		内藤・桂川				
22 F0489 石 原 福地 (山田高)		W.0		岩月・加藤		
F0491 櫻 木 良輔 (山田高)				61		
23 F0252 藤 原 拓磨 (東海中)						
F0234 嶺 悠平 (東海中)			藤原・嶺木			
24 F0222 山 海 (名古屋国際中)			63		大谷・林	
G0330 早 瀬 太朗 (名古屋国際中)					64	
25 G0187 山 田 裕己 (東海中)						
H0106 服 部 慎也 (東海中)			山田・服部			
26 G0247 横 田 幸 (桜丘中)			76(2)			
G0242 佐 藤 紀 (桜丘中)				大谷・林		
27 F0265 水 野 拓陽 (大成中)				60		
F0262 新 藏 芳紀 (大成中)			大谷・林			
28 G0028 大 谷 拓也 (名経大市邨中)			60			
G0087 林 聖 哉 (名経大市邨中)						中山・中村
29 F0192 日 比 野 竜一 (愛工大附中)					63	
F0276 松 谷 允俊 (愛工大附中)			日々野・松原			
30 G0301 水 場 二 (愛知中)			62			
G0300 櫻 岸 拓真 (愛知中)				日々野・松原		
31 G0178 山 待 田 輝 (東海中)				63		
G0179 待 田 真輝 (東海中)			平田・佐藤			
32 G0213 平 藤 嘉洋 (名古屋中)			61			
G0201 佐 藤 大史 (愛工大附中)						中山・中村
33 F0277 浅 塩 智裕 (愛工大附中)					60	
F0278 塩 崎 博 (愛知中)			浅井・塩崎			
34 F0326 浅 井 裕貴 (愛知中)			64			
F0330 太 森 篤 (愛知中)						中山・中村
35 G0320 森 証 慎吾 (大成中)					60	
G0317 祖 父 江 慎 (大成中)			犬飼・高橋			
36 G0240 犬 飼 達也 (桜丘中)			61			
G0243 高 橋 拓也 (桜丘中)				中山・中村		
37 F0068 中 山 遼太 (茨木TC)				60		
G0026 中 村 充 (覚王山TC)						

# 15歳以下男子ダブルス

	1R	2R	3R	4R	5R	6R
1 F0006 宮 脇 駿 (CIAO TC)						
F0004 原 貫 太 (CIAO TC)				宮脇・桑原		
2 G0180 近 藤 佑 芳 (東海中)				60		
H0107 伊 藤 禎 芳 (東海中)		近藤・伊藤				
3 G0257 古 屋 良 祐 (名古屋中)		62		宮脇・桑原		
G0205 新 井 佑 亮 (名古屋中)				60		
4 F0235 長 坂 瑛 太 (東海中)						
F0242 水 野 皓 介 (東海中)			河方・川本			
G0104 河 方 郁 也 (森林LW)			61		宮脇・桑原	
5 G0209 川 本 郁 也 (名古屋中)					62	
F0216 刑 部 純 平 (名古屋国際中)						
F0220 石 井 佑 汰 (名古屋国際中)			刑部・石井			
6 G0216 渡 邊 介 (守山東中)			60			
H0173 石 川 陽 二 郎 (守山東中)				刑部・石井		
7 G0271 別 府 卓 (愛工大附中)				64		
8 G0274 仙 敷 瞭 汰 (愛工大附中)			佐宗・高岡			
9 F0250 佐 宗 一 真 (東海中)			60			
F0232 高 岡 秀 行 (東海中)						宮脇・桑原
10 F0211 山 口 武 蔵 (名古屋中)					61	
G0115 早 稲 田 隆 司 (名古屋中)			山口・早稲田			
11 F0240 高 岡 宏 行 (東海中)			61			
F0248 高 木 村 宏 悠 輝 (東海中)			萩田・和久井			
12 G0057 萩 田 敬 博 (名経大高蔵中)		61				
H0005 和 久 井 勉 (名経大高蔵中)				山口・早稲田		
13 G0278 安 藤 祐 柰 (南山国際中)				60		
G0277 南 宮 宮 田 凛 (南山国際中)			宮田・太田			
14 G0191 南 宮 田 尚 正 (愛知中)			61			
F0327 太 田 尚 正 (愛知中)						山口・早稲田
15 G0112 勝 野 嶋 太 (名古屋中)					63	
F0203 藤 澤 山 暉 (名古屋中)			勝野・藤沢			
16 G0186 山 中 島 亮 (東海中)			60			
G0181 中 島 亮 (東海中)						
17 G0252 肥 後 翔 弥 (猪子石中)				森田・岡島		
F0347 前 野 勇 馬 (猪子石中)			森田・福埜			
18 F0274 森 田 光 (豊橋桜丘中)		61				
G0264 福 森 雅 輝 (豊橋桜丘中)			森田・岡島			宮脇・桑原
19 F0176 森 田 晃 生 (愛工大附中)			64			62
F0060 岡 島 正 幸 (愛工大附中)						
20 G0002 加 藤 正 記 (ピスタヴェルデ)						
G0020 吉 川 雄 介 (ウイルトS)			加藤・吉川			
21 F0331 吉 川 登 (名古屋中)			60			
F0194 豊 尚 宏 旨 (名古屋中)			荒川・豊辻			
22 F0362 豊 尚 宏 次 (愛工大附中)		62				
F0361 谷 宗 熙 (愛工大附中)				加藤・吉川		
23 F0473 堀 田 慧 成 (NITC)				60		
F0133 堀 田 健 太 郎 (ラムTC)						
24 G0192 川 口 輔 太 (名古屋中)			川口・村上			加藤・吉川
G0214 村 上 悠 悠 (名古屋中)			W.O			
25 G0086 戸 島 宏 (チェリーTC)					75	
F0098 川 島 一 誠 (守山GTC)			戸島・川島			
26 G0139 日 比 野 圭 祐 (大成中)			60			
F0264 増 中 瑛 次 (豊橋桜丘中)				川上・中西		
27 G0147 中 亮 次 (豊橋桜丘中)				75		
G0168 林 宏 紀 (豊橋桜丘中)			川上・中西			
28 F0030 川 上 竜 司 (刈谷TP)			62			
G0007 中 西 一 仁 (ミズノTC)						加藤・吉川
29 G0053 関 優 (Nテニスアカデミー)				63		
G0023 小 林 侑 太 (Nテニスアカデミー)			関・小林			
30 F0207 田 中 甫 (名古屋中)			60			
G0113 船 井 健 次 (名古屋中)				関・小林		
31 G0134 大 野 健 太 朗 (東海中)				61		
F0251 浜 島 圭 佑 (東海中)			大野・浜島			
32 F1071 中 根 久 千 種 (千種中)			63			
F1073 中 根 英 憲 (千種中)						山田・前川
33 F0319 清 水 圭 一 朗 (南山中男子)					62	
G0173 平 山 暄 士 (南山中男子)			清水・平山			
34 F0435 楠 巧 季 (若宮商高)			60			
F0436 服 部 卓 哉 (若宮商高)						
35 F0179 大 里 弘 平 (桜丘中)				山田・前川		
F0185 中 西 康 平 (桜丘中)			中西・権			
36 G0080 中 西 舜 也 (IWAMOTO)		61				
G0131 中 西 真 一 (IWAMOTO)			山田・前川			
37 G0013 山 田 晃 大 (TEAM KOMADA)			60			
G0027 前 川 尚 輝 (KTS)						

# 15歳以下男子ダブルス

	1R	2R	3R	4R	5R	6R
1 G0011 谷本 真和 (刈谷TP)						
F0067 山口 義人 (名古屋)						
2 F1069 藤出 弥 (愛知)						
G0324 小若 俊輔 (愛知)						
F0329 犬飼 智幸 (桜丘)						
G0303 加藤 加藤 (南山国際)						
G0241 加藤 文 (南山国際)						
G0246 藤中 健太 (南山男子)						
G0157 吉田 賢司 (南山男子)						
G0279 田中 吉田 (名古屋)						
F0318 小村 志悟 (名古屋)						
G0169 小脇 祥樹 (豊田JT)						
F0118 小脇 祥樹 (豊田JT)						
F0202 瀬戸口 裕路 (名古屋国際)						
F0035 瀬戸口 裕路 (名古屋国際)						
F0034 山田 葵 (茨木TC)						
G0010 山田 葵 (茨木TC)						
F0136 高上 輝 (豊橋桜丘)						
F0156 手邊 一貴 (名古屋)						
F0157 渡辺 優喜 (名古屋)						
G0200 POTTER 木村 勢矢 (桜丘)						
G0199 高木 西村 (桜丘)						
F0186 高木 西村 (桜丘)						
G0142 西村 直憲 (桜丘)						
G0183 野中 優亮 (東海)						
H0109 鶴見 英亮 (守山東)						
G0218 高橋 宏彰 (守山東)						
G0221 野々部 修平 (名古屋)						
G0204 後藤 吾夢 (名経大高蔵)						
F0196 稲生 斗博 (名経大高蔵)						
F0254 池田 博紀 (名古屋国際)						
H0105 木ノ下 尚悟 (名古屋国際)						
G0231 大橋 尚悟 (東海)						
F0218 宋 燁 (東海)						
F0246 加藤 瞬 (東海)						
F0237 野嶋 小林 (豊橋桜丘)						
F0153 加野 剛嗣 (豊橋桜丘)						
F0155 小林 洋人 (豊橋桜丘)						
G0036 西村 純 (ミズノTC)						
G0040 鈴木 亮介 (東海)						
G0185 吉田 圭佑 (東海)						
G0184 金原 大敏 (名古屋)						
G0116 飯田 達郎 (名古屋)						
F0205 北角 哲 (東海)						
F0239 北角 哲 (東海)						
G0130 栗田 智貴 (愛工大附中)						
G0272 H0150 水谷 有稀 (山田高)						
F0490 F0492 鈴木 悠賢 (山田高)						
G0273 田邊 三 (愛工大附中)						
H0151 水野 雄太 (愛工大附中)						
G0073 G0075 中村 朝日 (ミズノTC)						
G0150 G0150 松山 武嗣 (ミズノTC)						
H0031 H0031 菱田 晃也 (名経大市邨)						
F0038 F0038 伊藤 琢義 (竜美丘TC)						
F0139 F0139 水谷 今泉 (竜美丘TC)						
G0290 G0292 鈴木 一輝 (南山男子)						
G0082 G0082 小栗 章 (TEAM KOMADA)						
G0165 G0165 池田 健到 (TEAM KOMADA)						
G0295 G0295 吉野 之平 (南山男子)						
G0296 G0296 吉野 之平 (南山男子)						
F0209 F0209 廣瀬 文哉 (名古屋)						
G0114 G0114 森本 翔 (名古屋)						
G0149 G0149 淀野 裕介 (刈谷TP)						
F0148 F0148 近藤 史 (覚王山TC)						
F0263 F0263 夫馬 将 (大成)						
F0260 F0260 若田 知之 (大成)						
F0190 F0190 伊藤 弘 (IWAMOTO)						
F0189 F0189 牧原 慶 (IWAMOTO)						
F0003 F0003 井上 実 (チェリーTC)						
F0016 F0016 松原 大地 (名古屋GTC)						

# 15歳以下男子ダブルス

	1R	2R	3R	4R	5R	6R
1	F0256 岡本 尚也 (名経大高蔵中)					
	F0056 本熊 元紀 (茨木TC)					
2	F0325 知彦 (愛知中)		岡本・稲熊			
	F0328 岡田 和樹 (愛知中)		60			
3	G0111 市川 将成 (名古屋中)	原・岡田				
	F0195 牧野 介 (名古屋中)	75		岡本・稲熊		
4	G0072 山河 拓也 (西尾LTC)			60		
	G0054 東井 貴也 (西尾LTC)		藤井・関			
5	G0145 藤井 翼 (Nテニスアカデミー)		62		岡本・稲熊	
	F0069 関 諒 (愛知高)				61	
6	F0027 渡辺 周平 (春日井PTC)					
	G0123 中野 良亮 (春日井PTC)		渡辺・中野			
7	H0108 小宅 真基也 (東海中)		61			
	H0110 八木 俊 (東海中)			長沼・木村		
8	G0203 太田 圭祐 (名古屋中)			64		
	G0194 浜辺 崇博 (名古屋中)			長沼・木村		
9	F0018 長沼 翔太 (名経大市邨高)		60			
	G0001 木村 元翔 (名経大市邨中)					岡本・稲熊
10	F0238 河合 祥宏 (東海中)					60
	F0088 河平 翔太 (東海中)		高平・山田			
11	G0138 高山 竜磨 (イデアス)		63			
	G0258 山田 誠也 (イデアス)		高平・山田			
12	G0132 三好 博之 (東海中)		60		高平・山田	
	F0244 上原 泰大 (東海中)			76(5)		
13	G0270 河原 克樹 (愛工大附中)					
	G0275 近藤 稔樹 (愛工大附中)		寺尾・加藤			
14	G0189 寺尾 匡史 (東海中)		60			
	G0190 加藤 孝典 (東海中)				安藤・大橋	
15	F0308 柄澤 晃宏 (南山中男子)				61	
	F0312 麻田 宏 (南山中男子)		柄沢・麻田			
16	G0211 藤太 呂介 (名古屋中)		61			
	G0198 文田 瑠珂 (名古屋中)					
17	F0281 鈴木 嵩人 (南山国際中)				安藤・大橋	
	H0153 柴田 将道 (南山国際中)		鈴木・柴田		60	
18	I0082 棚橋 宗平 (名経大高蔵中)		60			
	H0176 塚原 颯 (名経大高蔵中)				安藤・大橋	
19	G0037 安藤 嘉潤 (覚王山TC)				61	
	G0103 大橋 潤也 (瀬戸TC)					岡本・稲熊
20	G0091 竹内 翔太 (チェリーTC)					64
	F0208 長坂 拓実 (名古屋中)					
21	F0241 黒川 寛 (東海中)					
	F0253 黒川 聖 (東海中)		西・桑山			
22	G0058 西 祐哉 (若鳩ITC)		60		西・桑山	
	G0017 桑山 稜平 (衣浦マリン)				60	
23	G0143 菊川 耕太郎 (竜美丘TC)					
	G0050 金澤 康斗 (竜美丘TC)		高橋・新井			
24	F0233 高橋 英一 (東海中)		75			
	F0247 新井 輝 (東海中)				渡辺・大石	
25	F0142 伊藤 拓也 (ミズノTC)				64	
	F0143 山内 亮彦 (ミズノTC)					
26	F0314 岩田 風輝 (南山中男子)		伊藤・山内			
	G0172 池内 皓亮 (南山中男子)		60		渡辺・大石	
27	G0245 酒井 良輔 (桜丘中)				62	
	G0244 余正 希 (桜丘中)					
28	F0204 渡邊 正稜介 (名古屋中)		渡辺・大石			
	G0043 大石 駿太 (名古屋中)		60			
29	F0236 大田 幸幸 (東海中)					渡辺・大石
	G0129 木村 宏也 (東海中)				63	
30	G0328 益田 文士 (千種中)		益田・杉下			
	F1070 杉下 治 (千種中)		63			
31	G0140 松本 巧 (桜丘中)				益田・杉下	
	F0178 江頭 洋平 (桜丘中)				76(4)	
32	G0318 林 亮太 (大成中)		松本・江頭			
	F0261 尾関 宏紀 (大成中)		61			
33	G0193 中西 峻太 (名古屋中)					杉岡・山本
	G0284 児玉 康明 (名古屋中)				60	
34	F0303 鶴飼 宏行 (南山中男子)		鶴飼・山本			
	F0305 山川 大 (南山中男子)		W.0			
35	F1072 川崎 翔也 (千種中)					杉岡・山本
	G0327 長谷川 暁洸 (千種中)				60	
36	G0122 伊藤 仁貴 (覚王山TC)		伊藤・飯田			
	G0034 飯田 将博 (愛知中)		64			
37	F0043 杉岡 晋弥 (名古屋国際中)					杉岡・山本
	G0024 山本 慶太郎 (森林LW)				61	

# 15歳以下女子シングルス

	1R	2R	3R	4R	5R
1 F0512	吉 富 愛子 (TEAM KOMADA)		吉富		
2 G0685	小 鹿 夢帆 (山田東中)	柴田	60		
3 F0725	柴 田 朋香 (愛知淑徳中)	62		吉富	
4 F0632	恒 川 里香 (金城学院中)			60	
5 G0609	向 井 沙奈 (CIAO TC)	W.O	向井		
6 G0708	成 田 果菜子 (名女大中)	吉井	63		吉富
7 G0751	吉 井 さとみ (佐々JTS)	61			60
8 G0553	前 野 有美 (IWAMOTO)		前野		
9 F0701	北 村 暁子 (南山中女子)	北村	63		
10 G0664	唐 木 田 りえ (金城学院中)	63		呉山	
11 G0613	伊 藤 希 (椛山中)	尾関		63	
12 G0684	尾 関 桃子 (山田東中)	64	呉山		
13 G0588	呉 山 菜梨 (南山中女子)		60		
14 F0506	後 藤 祐香 (瀬戸TC)		後藤		吉富 60 (A)
15 F0626	八 木 志帆子 (金城学院中)	吉戸	60		
16 G0618	吉 戸 奈々 (椛山中)	W.O		後藤	
17 G0556	黒 川 朋香 (南山国際中)	黒川		61	
18 F0677	塚 原 早哉香 (千種中)	64	平野		
19 F0544	平 野 葵 (金城学院高)	平野	60		
20 F0531	小 林 美鈴 (TEAM KOMADA)	64			上原
21 G0517	大 曾 根 唯 (茨木TC)	大曾根			64
22 G0601	田 崎 理沙 (南山国際中)	61	大曾根		
23 H0570	竹 下 千尋 (名古屋GTC)	竹下	60		
24 G0615	羽 根 明日香 (椛山中)	61		上原	
25 F0635	酒 井 玲奈 (AITC)	酒井		61	
26 G0584	佐 川 史緒菜 (千種中)	61	上原		
27 G0519	上 原 実季 (名経大高蔵中)		61		

	1R	2R	3R	4R	5R
1 F0502	古 崎 帆乃香 (TRSA)		古崎		
2 G0680	鈴 木 彩音 (山田東中)	鈴木	60		
3 G0595	夏 目 侑希 (豊橋桜丘中)	62		古崎	
4 G0715	片 渕 成美 (聖霊中)	岡村		60	
5 F0736	岡 村 萌有 (刈谷TP)	75	野村		
6 G0695	野 村 音緒 (愛知淑徳中)	野村	76(2)		古崎
7 F0645	高 木 理恵 (守山東中)	DEF			61
8 H0563	山 本 彩乃 (手塚TF)		山本		
9 G0656	浅 井 貴美子 (金城学院中)	岩瀬	62		
10 G0616	岩 瀬 瑞希 (椛山中)	60		松浦	
11 G0733	瀨 瀨 麻里恵 (南山中女子)	横田		60	
12 G0662	横 田 明花 (金城学院中)	60	松浦		
13 F0522	松 浦 みずき (春日井PTC)		60		
14 G0504	古 屋 祐美 (椛山中)		古屋		古崎 61 (H)
15 G0578	増 山 愛理 (千種中)	田附	62		
16 G0724	田 附 桃子 (南山国際中)	62		古屋	
17 F0678	早 川 怜奈 (千種中)	山田		60	
18 G0620	山 田 幾恵 (椛山中)	64	伊藤		
19 F0733	山 下 絢 (AITC)	伊藤	61		
20 F0621	伊 藤 茜 (金城学院中)	61			古屋
21 G0617	加 藤 里香 (椛山中)	加藤			64
22 G0555	吉 田 智穂 (名経大市邨中)	DEF	加藤		
23 F0675	酒 井 郁 (千種中)	小野内	60		
24 G0676	小 野 内 葵 (山田東中)	62		加藤	
25 G0561	成 田 奈菜子 (金城学院中)	成田		76(7)	
26 G0686	池 田 遥香 (山田東中)	61	田中		
27 G0509	田 中 亜依 (木曾川LTC)		63		

# 15歳以下女子シングルス

	1R	2R	3R	4R	5R
1 G0524	日比野 菜緒(名経大高蔵中)		日比野		
2 F0545	加納 菜帆(金城学院高)	加納	60		
3 G0677	松井 美保子(山田東中)	61		日比野	
4 F0586	大江 里奈(椛山中)	岩崎		61	
5 G0583	岩崎 文香(千種中)	61	斉藤		
6 F0722	野田 万岐子(愛知淑徳中)	斉藤	64		日比野
7 F0634	斉藤 真由(金城学院中)	61			61
8 G0532	古賀 千遥(TIA尾西)		奥村		
9 F0704	奥村 優(南山中女子)	奥村	62		
10 G0669	西山 智美(金城学院中)	60		浅野	
11 G0748	森田 真央(たけがわ)	片岡		61	
12 G0658	片岡 里奈(金城学院中)	63	浅野		
13 G0514	浅野 萌(名古屋GTC)		60		
14 H0516	浅野 友貴子(名経大高蔵中)		浅野		日比野 64 ⑤
15 G0736	森 悠里花(南山中女子)	三浦	60		
16 F0674	三浦 優奈(千種中)	W.O		浅野	
17 G0716	渡邊 優子(聖霊中)	堀池		60	
18 F0700	堀池 理沙(南山中女子)	W.O	堀池		
19	B Y E		W.O		
20 G0521	植田 花帆(ピスタヴェルデ)				山岸
21 F0521	林 喜子(西尾LTC)	林			61
22 F0613	野田 稀里奈(名経大市邨中)	W.O	林		
23 G0689	夏目 舞(山田東中)	石井	60		
24 G0663	石井 葉月(金城学院中)	64		山岸	
25 H0607	伊藤 比菜(名女大中)	伊藤		63	
26 G0726	石本 明日香(南山国際中)	64	山岸		
27 G0522	山岸 可奈(名古屋国際中)		60		

	1R	2R	3R	4R	5R
1 F0503	高松 奈央(ミズノTC)		高松		
2 G0688	上嶋 愛(山田東中)	森田	61		
3 G0619	森田 彩也桂(椛山中)	61		高松	
4 F0623	伊藤 優花(金城学院中)	伊藤		62	
5 F0681	設楽 玲名(千種中)	61	長瀬		
6 F0726	宮田 真弥(愛知淑徳中)	長瀬	62		高松
7 H0512	長瀬 亜美(名経大高蔵中)	64			63
8 F0669	伊藤 帆乃香(名経大高蔵中)		伊藤		
9 F0673	松本 愛(千種中)	平野	61		
10 F0710	平野 水鹿(豊橋桜丘中)	61		加藤	
11 F0629	杉浦 佳央理(金城学院中)	杉浦		63	
12 F0709	島村 香里奈(聖霊中)	63	加藤		
13 F0573	加藤 杏奈(森林LW)		61		
14 G0513	西尾 朋香(名経大市邨中)		西尾		西尾 61 ⑥
15 G0717	佐藤 玲実(聖霊中)	佐藤	60		
16 F0720	斎藤 亜里紗(愛知淑徳中)	63		西尾	
17 G0672	山口 葵(金城学院中)	鈴木		60	
18 G0546	鈴木 萌日(椛山中)	61	加藤		
19 G0628	峯田 真由(守山東中)	加藤	61		
20 F0536	加藤 里奈(Nテニスアカデミー)	63			西尾
21 I0507	川瀬 瞳(名経大高蔵中)	川瀬			62
22 H0608	鹿島 利奈(名女大中)	W.O	川瀬		
23 G0673	才木 梨嘉(山田東中)	山村	60		
24 F0615	山村 果穂(南山国際中)	64		磯村	
25 F0612	黒沢 加奈子(名経大市邨中)			61	
26 G0580	大西 優美(千種中)	W.O	磯村		
27 F0526	磯村 姫子(名経大市邨中)		W.O		



# 15歳以下女子シングルス

	1R	2R	3R	4R	5R
1 F0513	岩本 亜梨沙(茨木TC)		岩本		
2 F0631	竹村 美咲(金城学院中)	佐藤	60		
3 G0681	佐藤 すず乃(山田東中)	76(5)		岩本	
4 G0660	西尾 友里(金城学院中)	上田		60	
5 G0694	上田 真菜(愛知淑徳中)	60	駒崎		
6 F0687	杉山 舞花(千種中)	駒崎	60		
7 G0505	駒崎 汐里(手塚TF)	60			岩本
8 F0619	松浦 彩乃(名女大中)		杉浦		61
9 G0665	正木 夢乃(金城学院中)	杉本	60		
10 G0544	杉本 りか(椛山中)	63		杉浦	
11 G0593	倉知 佳代(聖霊中)	倉知		61	
12 H0583	橋本 莉央(名経大高蔵中)	失格	杉本		
13 G0525	杉本 莉菜(守山GTC)		63		
14 G0571	大北 瑞季(木曾川LTC)		大北		菅原
15 G0741	加藤 真耶(千種中)	杉山	62		63
16 F0624	杉山 あい美(金城学院中)	60		大北	
17 G0612	渡邊 寿美(椛山中)	渡邊		60	
18 F0680	神谷 友希乃(千種中)	75	辻		
19	B Y E		76(6)		
20 F0630	辻 佳甫(金城学院中)				菅原
21 G0597	武澤 優(ウィルTS)	真野			60
22 G0682	真野 都奈子(山田東中)	63	真野		
23 G0745	池田 侑美(IWAMOTO)	中川	61		
24 F0616	中川 真佑(南山国際中)	61		菅原	
25 G0701	守山 智美(名女大中)	守山		60	
26 F0699	田中 梨紗子(南山中女子)	62	菅原		
27 F0527	菅原 愛理(名経大市邨中)		60		

	1R	2R	3R	4R	5R
1 G0520	山本 滯(名経大高蔵中)		山本		
2 F0731	藤田 梨花(名女大中)	藤田	61		
3 F0711	小宮 菜摘(豊橋桜丘中)	61		山本	
4 F0690	今村 美貴(金城学院中)	今村		61	
5 G0678	入山 愛(山田東中)	60	坂本		
6 H0613	高橋 祥乃(愛知淑徳中)	坂本	64		
7 G0608	坂本 真子那(たけがわ)	60			山本
8 G0592	金子 令奈(聖霊中)		伊藤		63
9 H0599	伊藤 知里(金城学院中)	伊藤	75		
10 G0729	伊藤 比出乃(名女大中)	61		右高	
11 F0585	田中 江未子(椛山中)	田中		61	
12 F0685	窪田 悠花(千種中)	61	右高		
13 G0530	右高 沙也加(春日井PTC)		60		
14 F0652	野呂 明加(手塚TF)		野呂		山本
15 G0742	細江 真生美(千種中)	細江	60		61
16 F0625	野田 明里(金城学院中)	62		野呂	
17 F0556	森 くるみ(たけがわ)	森		60	
18 G0735	高林 詩帆(南山中女子)	63	森		
19	B Y E		63		
20 F0721	藤井 優妃(愛知淑徳中)				鈴木
21 F0584	河方 美咲(森林LW)	河方			63
22 G0659	工藤 有紗(金城学院中)	60	河方		
23 G0692	加藤 久美子(山田東中)	吉田	60		
24 F0715	吉田 早希(南山国際中)	63		鈴木	
25 G0614	山下 弘園(椛山中)	山下		60	
26 G0740	勝股 ゆか(千種中)	62	鈴木		
27 F0530	鈴木 彩乃(名経大市邨中)		60		

# 15歳以下女子シングルス

	1R	2R	3R	4R	5R
1 G0501	吉川 桃加(ミズノTC)		吉川		
2 F0683	伊丹 結花(千種中)	家田	60		
3 G0657	家田 知沙(金城学院中)	61		吉川	
4 F0811	辻 埜 翔子(愛知高)	高桑		60	
5 F0737	高桑 万実(金城学院高)	61	高桑		
6 G0744	橋本 夏美(千種中)	杉本	64		吉川
7 G0599	杉本 佳奈子(LW小牧)	76(2)			61
8 G0558	小崎 詩織(金城学院中)		小崎		
9 G0610	糠 友美(椛山中)	糠	63		
10 H0661	海野 智香(愛知淑徳中)	61		小崎	
11 G0739	市川 舞(千種中)	花山		61	
12 G0709	花山 春華(名女大中)	60	花山		
13 G0607	大井 彩花(名古屋国際中)		W.O		
14 F0524	高木 楓(西尾LTC)		高木		金森
15 H0642	成瀬 汐美(名経大高蔵中)	成瀬	60		76(5) ㊄
16 G0668	寺野 夏未(金城学院中)	63		高木	
17 H0601	山本 佳美(山田東中)	伊藤		63	
18 F0706	伊藤 実彩(聖霊中)	62	伊藤		
19	B Y E		62		
20 F0689	矢野 都(千種中)				金森
21 G0590	三井 夏実(IWAMOTO)	三井			60
22 F0633	宮木 沙緒(金城学院中)	60	三井		
23 F0698	井澤 佳那子(南山中女子)	井澤	61		
24 G0564	中村 美陽(椛山中)	64		金森	
25 F0702	杉浦 杏奈(南山中女子)	杉浦		60	
26 G0683	堀部 汐里(山田東中)	63	金森		
27 F0517	金森 真里(名経大市邨中)		60		

	1R	2R	3R	4R	5R
1 F0516	能登 美穂(Team Komada)		能登		
2 H0602	大塚 芹菜(山田東中)	大塚	60		
3 F0703	青山 恵己(南山中女子)	W.O		能登	
4 G0596	磯谷 実加(豊橋桜丘中)	平岩		60	
5 G0591	平岩 望海(竜美丘TC)	61	高木		
6 F0627	大橋 加奈(金城学院中)	高木	61		能登
7 G0604	高木 音希(名経大高蔵中)	61		60	
8 G0531	久米 真理佐(ラムTC)		久米		
9 H0654	中村 夏子(千種中)	矢田	61		
10 G0718	矢田 愛沙(聖霊中)	60		脇田	
11 F0587	長縄 莉穂(椛山中)	山中		64	
12 G0702	山中 寧々(名女大中)	64	脇田		
13 G0507	脇田 桃花(金城学院中)		60		春山
14 H0526	佐藤 彩音(名女大中)		西		60 ㊄
15 G0586	西 咲央梨(千種中)	西	W.O		
16 G0605	加藤 惟奈(守山東中)	62		百野	
17 F0734	棚橋 美百合(手塚TF)	棚橋		60	
18 F0735	森川 真衣(南山国際中)	61	百野		
19	B Y E		62		
20 G0536	百野 早貴(茨木TC)				春山
21 F0557	大竹 るな(AITC)	大竹			60
22 G0671	松原 菜摘(金城学院中)	63	大竹		
23 G0587	井沼 彩奈絵(アイデアス)	井沼	60		
24 G0727	黒木 莉恵(南山国際中)	61		春山	
25 F0682	津田 帆乃香(千種中)	川崎		63	
26 G0722	川崎 春花(南山国際中)	60	春山		
27 F0510	春山 奈美(椛山中)		60		

# 15歳以下女子ダブルス

	1R	2R	3R	4R	5R
1	F0512 吉富愛子 (TEAM KOMADA)				
	F0516 能登美穂 (TEAM KOMADA)		吉富・能登		
2	F0643 花澤史恵 (守山東中)		60		
	F0645 高木理恵 (守山東中)	花澤・高木			
3	F0621 伊藤茜 (金城学院中)	W.O			
	F0632 恒川里香 (金城学院中)			吉富・能登	
4	F0678 早川怜奈 (千種中)		60		
	G0584 佐川史緒菜 (千種中)	上嶋・佐藤			
5	G0688 上嶋愛 (山田東中)	64			
	G0681 佐藤すず乃 (山田東中)		上嶋・佐藤		
6	G0727 黒木莉恵 (南山国際中)		64		
	G0722 川崎春花 (南山国際中)	黒木・川崎			吉富・能登
7	F0722 野田万岐子 (愛知淑徳中)	61			61
	F0725 柴田朋香 (愛知淑徳中)				
	F0731 藤田梨花 (名女大中)				
8	F0619 松浦彩乃 (名女大中)		藤田・松浦		
	F0625 野田明里 (金城学院中)		61		
9	F0626 八木志帆子 (金城学院中)	野村・藤井			
	G0695 野村音緒 (愛知淑徳中)	W.O			
10	F0721 藤井優妃 (愛知淑徳中)			川瀬・長瀬	
	G0717 佐藤玲実 (聖霊中)			76(1)	
	G0718 矢田愛沙 (聖霊中)	渡邊・森田			
	G0612 渡邊寿美 (椙山中)	62			
12	G0619 森田彩也桂 (椙山中)		川瀬・長瀬		
	I0507 川瀬 暉 (名経大高蔵中)		60		
13	H0512 長瀬 亜美 (名経大高蔵中)				吉富・能登 62 (A)
	F0584 河方美咲 (森林LW)				
14	F0573 加藤杏奈 (森林LW)		河方・加藤		
	G0653 廣瀬はるか (守山東中)		60		
	G0738 原田宏美 (守山東中)	廣瀬・原田			
	H0608 鹿島利奈 (名女大中)	W.O			
16	G0708 成田果菜子 (名女大中)			河方・加藤	
	G0737 児島千晶 (南山中女子)		62		
	G0735 高林詩帆 (南山中女子)	児島・高林			
	G0744 橋本夏美 (千種中)	64			
	H0654 中村夏子 (千種中)		辻・杉浦		
	F0630 辻佳甫 (金城学院中)		60		
19	F0629 杉浦佳央理 (金城学院中)				磯村・西尾
	G0618 吉戸奈々 (椙山中)				62
	G0616 岩瀬瑞希 (椙山中)		吉戸・岩瀬		
	G0678 入山愛 (山田東中)				
21	H0601 山本佳美 (山田東中)	伊藤・宇佐見			
	F0692 伊藤真央 (南山中女子)	62			
22	F0691 宇佐見綾菜 (南山中女子)				磯村・西尾
	F0635 酒井玲奈 (A I T C)				61
	F0733 山下 絢 (A I T C)	酒井・山下			
	G0662 横田明花 (金城学院中)	64			
	G0658 片岡里奈 (金城学院中)		磯村・西尾		
	F0526 磯村 姫子 (名経大市邨中)		61		
25	G0513 西尾朋香 (名経大市邨中)				

# 15歳以下女子ダブルス

	1R	2R	3R	4R	5R
1	F0517 金森 真里(名経大市邨中)				
	F0530 鈴木 彩乃(名経大市邨中)		金森・鈴木		
2	F0673 松本 愛(千種中)		60		
	G0583 岩崎 文香(千種中)	松本・岩崎			
3	G0694 上田 真菜(愛知淑徳中)		60		
	G0746 後藤 有紗(愛知淑徳中)			金森・鈴木	
4	F0698 井澤 佳那子(南山中女子)			61	
	G0588 呉山 菜梨(南山中女子)	井澤・呉山			
5	F0709 島村 香里奈(聖霊中)		62		
	G0593 倉知 佳代(聖霊中)		井澤・呉山		
6	B Y E		60		
		平野・加納			金森・鈴木
7	F0544 平野 葵(金城学院高)			60	
	F0545 加納 菜帆(金城学院高)				
8	G0507 脇田 桃花(金城学院中)		脇田・石井		
	G0663 石井 葉月(金城学院中)		64		
9	G0627 曾我 百花(守山東中)				
	H0591 佐藤 千帆(守山東中)	山下・羽根			
10	G0614 山下 弘園(椙山中)		60		
	G0615 羽根 明日香(椙山中)			大曾根・百野	
11	G0692 加藤 久美子(山田東中)			61	
	G0682 真野 都奈子(山田東中)	加藤・真野			
12	F0674 三浦 優奈(千種中)		60		
	F0679 山本 衣里奈(千種中)			大曾根・百野	
13	G0517 大曾根 唯(茨木TC)			62	
	G0536 百野 早貴(茨木TC)				
14	F0669 伊藤 帆乃香(名経大高蔵中)				金森・鈴木 ①
	G0604 高木 音希(名経大高蔵中)		伊藤・高木	64	
15	G0660 西尾 友里(金城学院中)		60		
	H0599 伊藤 知里(金城学院中)	西尾・伊藤			
16	F0712 五十嵐 夏帆(南山国際中)		63		
	G0556 黒川 朋香(南山国際中)			伊藤・高木	
17	G0613 伊藤 希(椙山中)			63	
	G0620 山田 幾恵(椙山中)	伊藤・山田			
18	G0673 才木 梨嘉(山田東中)		63		
	G0689 夏目 舞(山田東中)			小崎・宮木	
19	G0558 小崎 詩織(金城学院中)		61		
	F0633 宮木 沙緒(金城学院中)			春山・吉川	
20	F0522 松浦 みずき(春日井PTC)			62	
	G0530 右高 沙也加(春日井PTC)		松浦・右高		
21	F0689 矢野 都(千種中)		60		
	G0586 西咲 央梨(千種中)	矢野・西			
22	G0734 嘉悦 里奈子(南山中女子)		61		
	G0736 森 悠里花(南山中女子)			春山・吉川	
23	G0605 加藤 惟奈(守山東中)			63	
	G0628 峯田 真由(守山東中)	加藤・峯田			
24	G0669 西山 智美(金城学院中)		61		
	G0672 山口 葵(金城学院中)			春山・吉川	
25	F0510 春山 奈美(椙山中)			60	
	G0501 吉川 桃加(ミズノTC)				

# 15歳以下女子ダブルス

	1R	2R	3R	4R	5R
1	F0502 古崎 帆乃香 (T R S A)				
	F0503 高松 奈央 (ミズノTC)		古崎・高松		
2	G0729 伊藤 比出乃 (名女大中)		60		
	G0701 守山 智美 (名女大中)	伊藤・守山			
3	G0630 安井 詩織 (守山東中)	60			
	G0625 磯輪 夏帆 (守山東中)			古崎・高松	
4	F0687 杉山 舞花 (千種中)			61	
	G0580 大西 優美 (千種中)	池田・堀部			
5	G0686 池田 遥香 (山田東中)	61			
	G0683 堀部 汐里 (山田東中)		前野・三井		
6	B Y E				
		前野・三井			古崎・高松
7	G0553 前野 有美 (IWAMOTO)			61	
	G0590 三井 夏実 (IWAMOTO)				
8	F0690 今村 美貴 (金城学院中)				
	F0631 竹村 美咲 (金城学院中)		高木・野呂		
9	F0706 伊藤 実彩 (聖霊中)		61		
	G0592 金子 令奈 (聖霊中)	高木・野呂			
10	F0524 高木 楓 (西尾LTC)	60			
	F0652 野呂 明加 (手塚TF)			菅原・後藤	
11	F0702 杉浦 杏奈 (南山中女子)			62	
	F0694 坡山 里帆 (南山中女子)	設楽・伊丹			
12	F0681 設楽 玲名 (千種中)	61			
	F0683 伊丹 結花 (千種中)		菅原・後藤		
13	F0527 菅原 愛理 (名経大市邨中)		60		
	F0506 後藤 祐香 (瀬戸TC)				上原・浅野
14	G0610 樋 友美 (相山中)				76(5) ©
	G0617 加藤 里香 (相山中)		樋・加藤		
15	F0557 大竹 るな (AITC)		75		
	G0531 久米 真理佐 (ラムTC)	大竹・久米			
16	G0747 近藤 結衣 (愛知淑徳中)	61			
	H0659 加藤 優奈 (愛知淑徳中)			樋・加藤	
17	G0702 山中 寧々 (名女大中)			62	
	G0709 花山 春華 (名女大中)	山中・花山			
18	G0676 小野内 葵 (山田東中)	63			
	G0674 梶 真由香 (山田東中)		大橋・成田		
19	F0627 大橋 加奈 (金城学院中)		60		
	G0561 成田 奈菜子 (金城学院中)			上原・浅野	
20	G0595 夏目 侑希 (豊橋桜丘中)			60	
	G0596 磯谷 実加 (豊橋桜丘中)		中村・大江		
21	G0623 小林 留衣奈 (守山東中)		61		
	G0635 矢野 亜由子 (守山東中)	中村・大江			
22	G0564 中村 美陽 (相山中)	61			
	F0586 大江 里奈 (相山中)			上原・浅野	
23	G0664 唐木田 りえ (金城学院中)			60	
	G0656 浅井 貴美子 (金城学院中)	北村・田中			
24	F0701 北村 暁子 (南山中女子)	63			
	F0699 田中 梨紗子 (南山中女子)		上原・浅野		
25	G0519 上原 実季 (名経大高蔵中)		60		
	H0516 浅野 友貴子 (名経大高蔵中)				

# 15歳以下女子ダブルス

	1R	2R	3R	4R	5R
1	G0520 山本 澪 (名経大高蔵中)				
	G0524 日比野 菜緒 (名経大高蔵中)		山本・日比野		
2	G0505 駒崎 汐里 (手塚TF)		61		
	H0563 山本 彩乃 (手塚TF)	駒崎・山本			
3	G0665 正木 夢乃 (金城学院中)	60			
	G0659 工藤 有紗 (金城学院中)			山本・日比野	
4	G0726 石本 明日香 (南山国際中)			60	
	G0724 田附 桃子 (南山国際中)	石本・田附			
5	G0739 市川 舞 (千種中)	60			
	G0741 加藤 真耶 (千種中)		中川・田崎		
6	B Y E		62		
7	F0616 中川 真佑 (南山国際中)			山本・日比野	
	G0601 田崎 理沙 (南山国際中)			60	
8	F0585 田中 江未子 (椙山中)				
	G0546 鈴木 萌日 (椙山中)		森川・山村		
9	H0590 関本 桃子 (守山東中)		62		
	G0638 中澤 愛子 (守山東中)	森川・山村			
10	F0735 森川 真衣 (南山国際中)	61			
	F0615 山村 果穂 (南山国際中)			森川・山村	
11	G0680 鈴木 彩音 (山田東中)			75	
	G0677 松井 美保子 (山田東中)	鈴木・松井			
12	G0578 増山 愛理 (千種中)	63			
	G0740 勝股 ゆか (千種中)		宮田・斎藤		
13	F0726 宮田 真弥 (愛知淑徳中)		61		
	F0720 斎藤 亜里紗 (愛知淑徳中)				
14	F0634 斉藤 真由 (金城学院中)			山本・日比野	Ⓑ
	F0624 杉山 あい美 (金城学院中)		斉藤・杉山	62	
15	F0695 中 綺子 (南山中女子)		60		
	G0732 中西 由衣 (南山中女子)	中・中西			
16	G0715 片瀨 成美 (聖霊中)	76(8)			
	G0716 渡邊 優子 (聖霊中)			斉藤・杉山	
17	H0613 高橋 祥乃 (愛知淑徳中)			62	
	H0661 海野 智香 (愛知淑徳中)	高橋・海野			
18	F0612 黒沢 加奈子 (名経大市邨中)	W.0			
	G0555 吉田 智穂 (名経大市邨中)		平野・小宮		
19	F0710 平野 水鹿 (豊橋桜丘中)		61		
	F0711 小宮 菜摘 (豊橋桜丘中)			斉藤・杉山	
20	F0587 長縄 莉穂 (椙山中)			64	
	G0544 杉本 りか (椙山中)		長縄・杉本		
21	G0637 瀧本 舞 (守山東中)		63		
	G0642 篠原 綾香 (守山東中)	松原・家田			
22	G0671 松原 菜摘 (金城学院中)	60			
	G0657 家田 知沙 (金城学院中)			長縄・杉本	
23	F0680 神谷 友希乃 (千種中)			63	
	G0742 細江 真生美 (千種中)	尾関・小鹿			
24	G0684 尾関 桃子 (山田東中)	62			
	G0685 小鹿 夢帆 (山田東中)		尾関・小鹿		
25	G0607 大井 彩花 (名古屋国際中)		W.0		
	G0522 山岸 可奈 (名古屋国際中)				

# 13歳以下男子シングルス

	1R	2R	3R	4R	5R	6R
1 I0005	井上 英輝(佐々JTS)		井上			
2 H0228	石倉 一樹(名古屋中)	石倉	60			
3 H0207	藤原 昇磨(東海中)	61		井上		
4 I0021	谷口 瑛生(佐々JTS)		谷口	60		
5 H0154	吉田 裕基(南山国際中)		60		井上	
6 H0193	水谷 仁紀(名古屋国際中)		渡辺		61	
7 I0068	渡辺 秀俊(佐々JTS)	渡辺	W.O			
8 H0208	森田 一真(東海中)	60		三品		
9 H0236	小林 大介(名古屋中)	石野		60		
10 H0133	石野 皓日(桜丘中)	62	三品			
11 I0030	三品 湧作(チェリーTC)		60			
12 H0139	金田 宣之(豊橋桜丘中)		金田		井上	
13 H0077	錦村 知樹('It's春日井)	錦村	63		61	
14 H0229	石臥 達憲(名古屋中)	60		金田		
15 H0122	青木 拓哉(名経大市邨中)	青木		61		
16 H0074	吉野 太朗(春日井PTC)	63	青木			
17 H0047	横山 治(Nテニスアカデミー)		62		近藤	
18 H0205	大島 壮一郎(東海中)		山田		60	
19 H0242	土本 和輝(名古屋中)	山田	75			
20 H0023	山田 智広(西尾LTC)	60		近藤		
21 I0045	伏見 知祥(ミズノTC)	伏見		61		
22 H0098	竹内 悠真(名経大市邨中)	60	近藤			
23 I0024	近藤 多聞(ルネサンス)		60			
24 H0009	岩月 祐弥(刈谷TP)		江崎			江坂
25 H0241	鈴木 祐(名古屋中)	江崎	64			62 (A)
26 H0028	江崎 一希(名経大市邨中)	60		江崎		
27 I0097	前田 航平(桜丘中)	早稲倉		63		
28 I0055	早稲倉 峻真(スポーツ)	60	早稲倉			
29 H0206	岡田 涼介(東海中)		60		江崎	
30 I0085	中北 直樹(守山GTC)		綿内		61	
31 H0185	綿内 一憲(アーリーズ)	綿内	61			
32 H0200	小木曾 顕正(東海中)	63		谷川		
33 I0104	佐々木 駿(名古屋中)	茅野		60		
34 H0101	茅野 宗輝(名経大市邨中)	60	谷川			
35 I0048	谷川 純平(チェリーTC)		64			
36 I0050	鈴木 大祐(森林LW)		鈴木		江坂	
37 H0238	中島 佑輝(名古屋中)	斉藤	60		60	
38 H0174	斎藤 洸平(アイデアス)	61		鈴木		
39 I0037	村田 亘(たけがわ)	村田		64		
40 I0093	平岡 幹生(東海中)	60	村田			
41 H0227	藤原 裕樹(名古屋中)		60		江坂	
42 I0034	山田 悠河(ラムTC)		山田		60	
43 I0066	服部 港(GTM)		W.O			
44 H0130	加藤 聖也(桜丘中)			江坂		
45 H0093	小倉 裕樹(LW小牧)	小倉		62		
46 H0233	浅井 玲(名古屋中)	W.O	江坂			
47 H0018	江坂 啓(西尾LTC)		60			

# 13歳以下男子シングルス

	1R	2R	3R	4R	5R	6R
1 H0010	鈴木 悠暉(覚王山TC)		鈴木 61			
2 H0094	白山 敬祐(豊田JTT)	白山		鈴木 60		
3 H0118	野田 知希(名古屋中)	62				
4 I0049	岡本 侑也(刈谷TP)		岡本			
5 I0071	伊藤 嶺都(ピスタヴェルデ)		61		鈴木 60	
6 I0092	谷口 尚平(東海中)		谷口			
7 H0214	加賀 智哉(桜丘中)	加賀	64			
8 H0226	加藤 陽大(名古屋中)	75		野村 61		
9 H0102	鈴木 雄一朗(LW小牧)	鈴木				
10 H0195	岡田 大周(東海中)	62	野村			
11 H0025	野村 京佑(ウィルTS)		62			
12 H0022	伊藤 雄哉(インドアー宮)		伊藤			鈴木 60
13 H0114	志賀 弘(名古屋中)	小玉	61			
14 H0194	小玉 由人(東海中)	63		大原		
15 H0164	村瀬 順也(守山GTC)	村瀬		76(1)		
16 I0081	江藤 槇一(YBBC)	62	大原			
17 H0160	大原 康平(南山中男子)		60		武田	
18 H0119	水野 友彰(名古屋中)		馬詰		76(5)	
19 H0099	馬詰 大樹(豊橋桜丘中)	馬詰	60			
20 H0059	鬼頭 匠(NITC)	60		武田 61		
21 H0129	大島 旺(桜丘中)	加藤				
22 I0014	加藤 颯(瀬戸TC)	60	武田			
23 I0023	武田 燎(佐々JTS)		61			
24 H0045	森 匡(木曾川LTC)		森			鈴木 62 ①
25 I0053	新美 陽平(YBBC)	藤岡	60			
26 I0058	藤岡 一聖(守山GTC)	64		森 60		
27 H0202	坂見 耕輔(東海中)	堀尾				
28 H0217	堀尾 佳希(桜丘中)	63	原			
29 H0239	原 公彦(名古屋中)		64		森 60	
30 I0103	荒木 隆寛(名古屋中)		小林			
31 I0052	榊原 了(YBBC)	小林	60			
32 H0169	小林 礼人(豊橋桜丘中)	62		萩巣 60		
33 H0132	山田 佳弘(桜丘中)	村田				
34 I0072	村田 昌燦(ピスタヴェルデ)	62	萩巣			
35 I0027	萩巣 寛也(茨木TC)		61			
36 H0070	小林 良(若鳩ITC)		小林		森 63	
37 I0065	富田 健太(豊橋桜丘中)	富田	60			
38 H0234	溝口 裕太(名古屋中)	60		小林 60		
39 I0020	羽柴 雅仁(西尾LTC)	羽柴				
40 I0102	渡部 将成(名古屋中)	60	羽柴			
41 H0171	木島 将嗣(豊橋桜丘中)		75		上田 64	
42 H0026	古川 智貴(森林LW)		古川			
43 H0201	尾関 良太(東海中)	尾関	61			
44 H0215	野田 直希(桜丘中)	62		上田 61		
45 H0064	水谷 圭佑(CIAOTC)	水谷				
46 H0235	安藤 啓友(名古屋中)	60	上田			
47 H0062	上田 燈(チェリーTC)		60			



# 13歳以下男子シングルス

	1R	2R	3R	4R	5R	6R
1 H0004	松原 哲志(名古屋GTC)		松原			
2 H0068	永井 宏明(木曾川LTC)	永井	62			
3 H0042	杉浦 史剛(西尾LTC)	63		松原		
4 H0081	小川 雄大(茨木TC)		小川	60		
5 H0123	只野 遥(名古屋中)		60		松原	
6 I0047	新木 太陽(森林LW)		新木		60	
7 I0067	野村 拓斗(佐々JTS)	野村	60			
8 H0196	川瀬 智久(東海中)	60		伊藤		
9 H0244	橋渡 健太郎(名古屋中)	寺嶋		62		
10 I0078	寺嶋 友規('It's春日井)	60	伊藤			
11 I0029	伊藤 聖大(春日井PTC)		60			
12 I0012	高山 雄伍(茨木TC)		高山			松原
13 H0231	小林 宣永(名古屋中)	角南	60			61
14 I0084	角南 健(若鳩ITC)	61		高山		
15 I0032	浅野 涼(名古屋GTC)	浅野		64		
16 I0057	岩田 悠希(TIA尾西)	64	浅野			
17 H0155	杉山 将崇(Team Komada)		60		尾関	
18 I0022	伊藤 友哉(インドアー宮)		柴田		76(3)	
19 H0224	伊藤 大知(名古屋中)	柴田	61			
20 H0029	柴田 侑弥(名古屋GTC)	60		尾関		
21 H0225	内田 雄太(名古屋中)	保住		76(3)		
22 H0131	保住 岳(桜丘中)	60		尾関		
23 H0060	尾関 太一(茨木TC)		60			
24 H0024	脇田 俊輔(ラムTC)		脇田			松原
25 H0165	渡邊 裕斗(守山GTC)	中尾	61			64 ©
26 H0092	中尾 隆一(西尾LTC)	60		脇田		
27 H0198	武藤 海登(東海中)	真野		60		
28 I0013	真野 瑞生(諸の木TC)	60	真野			
29 I0069	鈴木 重那央(インドアー宮)		61		脇田	
30 H0245	森山 真行(名古屋中)		寛		60	
31 I0074	寛 健介(瀬戸TC)	寛	61			
32 I0095	栗本 一輝(東海中)	62		平野		
33 H0115	村瀬 博季(名古屋中)	田中		60		
34 I0035	田中 新治(NITC)	75	平野			
35 I0011	平野 貴大(CIAOTC)		60			
36 H0065	小久井 大将(竜美丘TC)		小久井			小林
37 H0203	齐藤 慶(東海中)	鈴木	60			75
38 H0170	鈴木 和馬(豊橋桜丘中)	60		小久井		
39 H0116	河合 良亮(名古屋中)	増渕		60		
40 H0141	増渕 大樹(森林LW)	W.O	増渕			
41 H0210	白柳 亮輔(東海中)		62		小林	
42 H0237	渋谷 卓磨(名古屋中)		南		63	
43 H0035	南 知佑(名経大市邨中)	南	60			
44 H0213	フィゲロア隆エルネスト(南山国際中)	60		小林		
45 I0087	大矢 峻登(ハリーズ)	大矢		61		
46 H0199	西濱 悠一朗(東海中)	63	小林			
47 H0019	小林 雄太(森林LW)		60			

# 13歳以下男子シングルス

	1R	2R	3R	4R	5R	6R
1 H0032	伊藤 慎也(インドアー宮)		伊藤			
2 H0085	後藤 佑介(CIAO TC)	後藤	60			
3 H0230	上田 晃司(名古屋中)	60		伊藤		
4 H0189	林 基生(名古屋国際中)		箕浦	60		
5 H0163	箕浦 侑吾(南山中男子)		61		伊藤	
6 I0088	古橋 真(ハリーズ)		加藤		62	
7 I0025	加藤 彰浩(刈谷TP)	加藤	60			
8 I0054	中村 雄紀(TEAM KOMADA)	61		野口		
9 I0105	金 謙 勲(名古屋中)	津田		62		
10 H0089	津田 遼(若鳩ITC)	61	野口			
11 H0043	野口 魁(西尾LTC)		62			
12 H0152	菱田 亘槻(名経大市邨中)		菱田			菱田
13 I0100	大井 峻輔(名古屋中)	神谷	61			64
14 H0090	神谷 一臣(刈谷TP)	60		菱田		
15 H0197	高橋 紀揮(東海中)	高橋		60		
16 H0243	中島 光俊(名古屋中)	61	高橋			
17 H0188	天花寺 崇之(名古屋国際中)		W.0		菱田	
18 H0204	加藤 諄(東海中)		鈴木		63	
19 I0018	鈴木 拓実(瀬戸TC)	鈴木	61			
20 I0106	近藤 魁星(名古屋中)	60		服部		
21 H0212	加藤 賢人(東海中)	藪下		60		
22 I0051	藪下 真輔(手塚TF)	61	服部			
23 I0010	服部 未蘭(若鳩ITC)		62			
24 I0004	鷹田 祐京(名古屋中)		鷹田			菱田
25 H0209	佐藤 稜(東海中)	佐藤	60			75 ㊞
26 H0216	廣畑 隼人(桜丘中)	75		鷹田		
27 I0101	榊原 蕉門(名古屋中)	宮西		61		
28 H0049	宮西 晃平(佐々JTS)	61	宮西			
29 H0073	酒井 大輝(クレセント)				鷹田	
30 H0159	山田 祥太(木曾川LTC)		土川			
31 H0113	土川 大智(名古屋中)	土川	62			
32 I0026	瀬戸口 瑛詩(茨木TC)	64		松永		
33 I0062	平林 和樹(スポーツ)	平林		61		
34 I0094	水谷 拓(東海中)	61	松永			
35 H0075	松永 一輝(IWAMOTO)		61			
36 H0030	水野 嵐丸(スポーツ)		水野		吉田	
37 H0161	増田 巧(南山中男子)	増田	60		63	
38 H0117	四方 慶貴(名古屋中)	75		水野		
39 I0046	木下 泰地(森林LW)	木下		60		
40 H0192	矢田 雄大(名古屋国際中)		木下			
41 H0181	村手 奎太(ハリーズ)		W.0		吉田	
42 H0211	下条 理仁(東海中)		安藤		64	
43 H0218	滝上 慶(桜丘中)	安藤	61			
44 I0042	安藤 雅人(豊田JTT)	61		吉田		
45 H0156	竹村 昌敏(TIPS)	竹村		60		
46 H0240	水野 峻佑(名古屋中)	61	吉田			
47 I0002	吉田 開(森林LW)		60			

# 13歳以下男子ダブルス

	1R	2R	3R	4R	5R	6R
1	I0002 吉田 開 (森林 L W)					
	I0005 上 英 輝 (佐々 J T S)					
2	H0114 志 賀 弘 (名古屋中)		吉田・井上			
	H0115 村 瀨 博 季 (名古屋中)	志賀・村瀨	60			
3	H0215 野 田 直 希 (桜丘中)			吉田・井上		
	I0097 前 田 航 平 (桜丘中)			60		
4	H0101 茅 野 宗 輝 (名経大市邨中)					
	H0098 竹 内 真 (名経大市邨中)		茅野・竹内			
5	I0104 佐 木 駿 (名古屋中)			60		
	H0244 橋 渡 健 太 郎 (名古屋中)				吉田・井上	
6	H0042 杉 浦 史 剛 (西尾 L T C)				64	
	H0065 小 久 井 大 将 (竜美丘 T C)		杉浦・小久井			
7	H0228 小 石 倉 林 一 宣 樹 (名古屋中)		60			
	H0231 小 齊 藤 慶 (東海中)			脇田・森		
8	H0203 加 藤 諄 輔 (東海中)			75		
	H0204 脇 田 俊 輔 (ラム T C)		脇田・森			
9	H0024 森 田 匡 (木曾川 L T C)		60			吉田・井上
	H0045 加 藤 彰 浩 (刈谷 T P)				61	
10	I0025 岡 本 侑 也 (刈谷 T P)			加藤・岡本		
	I0049 上 田 晃 司 (名古屋中)		60			
11	H0230 小 林 大 拓 斗 (佐々 J T S)			加藤・岡本		
	H0236 野 村 渡 辺 秀 俊 (佐々 J T S)		野村・渡辺	63		
12	I0067 渡 佐 藤 稜 拓 (東海中)		62			
	I0068 水 谷 木 井 由 人 (東海中)				三品・武田	
13	H0209 水 鈴 浅 玉 曾 正 (東海中)				61	
	I0094 森 中 島 真 光 俊 (名古屋中)					
14	H0241 三 品 湧 作 (チェリー T C)		60			
	H0233 武 田 燎 (佐々 J T S)					吉田・井上 ①
15	H0194 野 田 嵐 丸 (スポルト)				62	
	H0200 鷹 田 裕 基 (南山国際中)		水野・鷹田			
16	H0245 小 林 礼 人 (豊橋桜丘中)		60			
	H0243 木 島 将 嗣 (豊橋桜丘中)		小林・木島			
17	I0030 溝 口 裕 太 輝 (名古屋中)		60			
	I0023 土 本 智 久 (東海中)				水野・鷹田	
18	H0030 高 橋 紀 揮 (東海中)			川瀬・高橋	75	
	H0030 石 原 達 憲 (名古屋中)		62			
19	H0197 藤 原 裕 樹 (名古屋中)			岩月・江坂		
	H0227 後 藤 佑 介 (CIAO T C)			60		
20	H0085 水 谷 圭 佑 (CIAO T C)		岩月・江坂			
	H0064 岩 月 祐 弥 (刈谷 T P)		61			
21	H0009 江 坂 啓 (西尾 L T C)				菱田・南	
	H0018 伊 藤 雄 哉 (インドア一宮)				62	
22	H0022 永 原 公 明 (木曾川 L T C)		伊藤・永井			
	H0068 水 野 峻 佑 (名古屋中)		61			
23	H0239 武 藤 海 登 (東海中)			伊藤・永井		
	H0240 西 濱 悠 一 朗 (東海中)			60		
24	H0198 鈴 木 和 馬 (豊橋桜丘中)		鈴木・富田			
	H0199 富 田 健 太 (豊橋桜丘中)		61			
25	H0170 岡 田 涼 介 (東海中)				菱田・南	
	I0065 岡 田 介 (東海中)				62	
26	H0206 藤 原 昇 磨 (東海中)			小川・瀬戸口		
	H0207 小 川 雄 大 (茨木 T C)		60			
27	I0026 瀬 戸 口 瑛 詩 (茨木 T C)					
	I0087 大 古 矢 橋 真 登 (ハリ一ズ)			菱田・南		
28	I0088 只 野 遥 (名古屋中)		大矢・古橋			
	H0123 水 野 友 彰 (名古屋中)		62			
29	H0119 菱 田 楓 (名経大市邨中)			菱田・南		
	H0152 南 知 佑 (名経大市邨中)		60			
30	H0035					

# 13歳以下男子ダブルス

	1R	2R	3R	4R	5R	6R
1 H0010	鈴木 悠暉 (覚王山 T C)					
H0004	木原 志 (名古屋 G T C)					
H0195	岡田 周 (東海中)		鈴木・松原			
I0092	谷口 尚平 (東海中)	中島・渋谷	60			
H0238	中島 佑輝 (名古屋中)			鈴木・松原		
H0237	渋谷 卓磨 (名古屋中)	62		60		
H0201	尾関 良太 (東海中)					
H0202	坂見 耕輔 (東海中)		荒木・安藤			
I0103	荒木 隆寛 (名古屋中)		75			
H0235	安藤 啓友 (名古屋中)				鈴木・松原	
I0054	中村 雄紀 (TEAM KOMADA)				63	
H0155	杉山 将 (TEAM KOMADA)		中村・杉山			
H0208	森田 真 (東海中)		60			
I0093	岡田 幹生 (東海中)			青木・江崎		
I0100	大内 峻輔 (名古屋中)			62		
H0225	内田 雄太 (名古屋中)		青木・江崎			
H0122	青木 拓哉 (名経大市邨中)		60			
H0028	江崎 一希 (名経大市邨中)					鈴木・松原
I0048	谷川 純平 (チェリー T C)					62
I0011	平野 貴大 (CIAO T C)		谷川・平野			
H0214	加賀 智哉 (桜丘中)		60			
H0216	廣畑 隼人 (桜丘中)			谷川・平野		
H0174	斎藤 洗平 (アイデアス)			61		
I0062	平林 和樹 (スポーツ)		金田・馬詰			
H0139	金田 之 (豊橋桜丘中)		63			
H0099	馬田 宣大 (豊橋桜丘中)				早稲倉・服部	
H0165	渡邊 大裕斗 (守山 G T C)				63	
I0085	中北 直樹 (守山 G T C)		渡辺・中北			
H0224	伊藤 知 (名古屋中)		61			
H0226	加藤 大陽 (名古屋中)			早稲倉・服部		
I0105	金部 謙 観 (名古屋中)			60		
I0102	渡部 将成 (名古屋中)			早稲倉・服部		
I0055	早稲倉 峻真 (スポーツ)		60			
I0010	服部 未蘭 (若鳩 I T C)					伊藤・小林 63 ②
H0116	河合 亮 (名古屋中)					
H0113	土川 智亮 (名古屋中)		河合・土川			
H0141	増田 大樹 (森林 L W)		76 (5)			
I0050	鈴木 祐 (森林 L W)			萩巣・高山		
H0205	大島 壮一郎 (東海中)			61		
I0095	栗本 一輝 (東海中)			萩巣・高山		
I0027	荻原 也 (茨木 T C)		60			
I0012	高尾 雄伍 (茨木 T C)				近藤・山田	
H0217	堀尾 佳希 (桜丘中)				62	
H0218	滝上 慶 (桜丘中)			伊藤・吉野		
I0029	伊藤 聖大 (春日井 P T C)		60			
H0074	吉野 朗 (春日井 P T C)			近藤・山田		
I0101	近藤 門 (名古屋中)			61		
I0106	近藤 魁星 (名古屋中)			近藤・山田		
I0024	近藤 多聞 (ルネサンス)		60			
I0034	山田 悠河 (ラム T C)				伊藤・小林	
I0047	新木 太陽 (森林 L W)				60	
I0046	木下 地 (森林 L W)		新木・木下			
H0132	山田 弘 (桜丘中)		62			
H0131	保田 岳 (桜丘中)			新木・木下		
J0027	藤田 幸希 (Nテニスアカデミー)			60		
I0076	森岡 要 (Nテニスアカデミー)			野田・四方		
H0118	野田 知希 (名古屋中)		W. 0			
H0117	四方 貴 (名古屋中)				伊藤・小林	
I0021	谷口 瑛生 (佐々 J T S)				62	
H0049	宮西 晃平 (佐々 J T S)			谷口・宮西		
H0210	白柳 亮輔 (東海中)			60		
H0211	下条 理仁 (東海中)					
H0043	野山 魁 (西尾 L T C)				伊藤・小林	
H0023	山田 智広 (西尾 L T C)		野口・山田		60	
H0129	大石 旺 (桜丘中)		63			
H0133	石野 皓日 (桜丘中)			伊藤・小林		
H0032	伊藤 慎也 (インドア一宮)			61		
H0019	小林 雄太 (森林 L W)					

# 13歳以下女子シングルス

	1R	2R	3R	4R	5R
1 H0501	古崎 真帆里 (T R S A)		古崎		
2 H0528	安立 侑以 (若鳩 I T C)	水谷	60		
3 H0579	水谷 珠希 (諸の木 T C)	61		古崎	
4 I0532	鈴木 彩花 (刈谷 T P)	鈴木		61	
5 H0622	川崎 真央 (聖霊中)	61	千葉		
6 H0643	黒田 志歩 (金城学院中)	千葉	60		古崎
7 H0623	千葉 南奈 (名古屋国際中)	60			60
8 H0514	金森 恵美 (名経大市邨中)		金森		
9 H0633	森田 紗矢 (椛山中)	脇田	60		
10 I0534	脇迫 美樹 (豊田 J T T)	62		太田	
11 H0542	廣間 史織 (チェリー T C)	廣間		63	
12 H0656	岡田 紗矢香 (椛山中)	60	太田		
13 H0541	太田 莉緒 (木曾川 L T C)		60		
14 I0510	近藤 花代 (金城学院中)		近藤		古崎 60 ①
15 H0574	長縄 ゆりあ (木曾川 L T C)	長縄	61		
16 H0634	天野 友菜 (椛山中)	W.0		近藤	
17 I0504	木村 侑奈 (T R S A)	木村		63	
18 I0536	新美 里佳 (衣浦マリン)	64	小出		
19 I0546	望月 菜文 (竜美丘 T C)	小出	60		
20 I0527	小出 佳奈 (CIAO T C)	64			宮田 63
21 H0538	大久保 楓 (西尾 L T C)	谷合			
22 H0644	谷合 由衣 (金城学院中)	W.0	林		
23 H0638	河合 絵理子 (椛山中)		60		
24 H0547	林 玲菜 (たけがわ)			宮田	
25 H0624	宮田 あやか (TEAM KOMADA)	宮田		61	
26 H0618	武藤 悠加 (若鳩 I T C)	60	宮田		
27 H0553	森岡 美緒 (名経大市邨中)		64		

	1R	2R	3R	4R	5R
1 H0513	稲垣 希実子 (森林 L W)		稲垣		
2 H0621	伊藤 彩乃 (聖霊中)	三浦	60		
3 H0557	三浦 遙 (IWAMOTO)	61		稲垣	
4 H0509	高田 明里 (春日井 P T C)	高田		63	
5 H0649	伊藤 友海 (金城学院中)	64	伏見		
6 H0535	伏見 汐央 (愛知淑徳中)	伏見	61		稲垣 61
7 I0544	柳瀬 真菜 (W T A 蒲郡)	61			
8 H0546	鬼頭 花澄 (Nテニスアカデミー)		鬼頭		
9 H0619	鬼頭 稚奈 (若鳩 I T C)	高橋	61		
10 I0513	高橋 美帆 (西尾 L T C)	60		鬼頭 75	
11 I0539	藤川 愛子 (チェリー T C)	藤川			
12 H0647	吉田 奈央 (金城学院中)	60	鈴木		
13 H0536	鈴木 彩乃 (茨木 T C)		61		前田 62 ②
14 H0531	大村 彩 (名経大市邨中)		大村		
15 H0527	戸田 有季奈 (若鳩 I T C)	戸田	61		
16 H0631	勝野 真由 (椛山中)	60		大村 61	
17 I0552	畠中 彩那 (ピスタヴェルデ)	畠中			
18 H0670	和澤 万貴子 (愛知淑徳中)	60	三井		
19 H0626	大矢 智代 (ルネサンス)	三井	60		
20 I0525	三井 葉月 (IWAMOTO)	W.0			前田 63
21 I0508	山本 寧々 (TEAM KOMADA)	山本			
22 I0563	小原 真奈 (たけがわ)	61	山本		
23 H0650	伴 彩音 (金城学院中)	西村	61		
24 H0617	西村 知亜季 (若鳩 I T C)	60		前田 60	
25 H0641	佐藤 偲乃 (椛山中)	加藤			
26 I0517	加藤 明日香 (森林 L W)	60	前田		
27 H0532	前田 遥佳 (CIAO T C)		61		

# 13歳以下女子シングルス

	1R	2R	3R	4R	5R
1 H0508	西口 淳佳(名経大市邨中)		西口		
2 H0637	吉戸 もも(椛山中)	上田	61		
3 H0543	上田 もも子(覚王山TC)	60		西口	
4 I0529	吉崎 遥(竜美丘TC)	森		60	
5 I0516	森 このみ(たけがわ)	76(5)	山崎		
6 H0651	浅野 ゆりか(千種中)	山崎	61		西口
7 H0554	山崎 加恋(瀬戸TC)	61			64
8 H0551	山田 莉乃(茨木TC)		山田		
9 H0639	川口 茉美(椛山中)	山田	62		
10 I0518	山田 世奈(チェリーTC)	60		近江	
11 H0645	近藤 優希(金城学院中)	近藤		76(5)	
12 H0588	蓮池 莉奈(守山GTC)	W.O	近江		
13 I0530	近江 彩(WTA蒲郡)		60		
14 I0503	高松 千晶(ミズノTC)		高松		西口 64 ©
15 H0648	鈴木 優(金城学院中)	伊藤	60		
16 I0524	伊藤 未歩(覚王山TC)	60		高松	
17 H0584	長谷川 舞(AITC)	長谷川		63	
18 I0541	今井 菜月(茨木TC)	60	島本		
19	B Y E		60		
20 H0548	島本 千愛(南山国際中)				平松
21 H0582	青山 綾華(WTA蒲郡)	赤塚			63
22 H0565	赤塚 夢(諸の木TC)	61	赤塚		
23 H0627	横井 理夏子(若鳩ITC)	横井	60		
24 H0681	向田 亜由美(守山東中)	60		平松	
25 H0636	成田 華乃(椛山中)	渋田		61	
26 I0523	渋田 夏帆(豊田JTT)	60	平松		
27 I0511	平松 詩菜(スポーツ)		60		

	1R	2R	3R	4R	5R
1 I0501	脇田 菜名花(名経大市邨中)		脇田		
2 H0620	福田 歩美(スポーツ)	福田	60		
3 H0646	神田 郁香(金城学院中)	60		脇田	
4 H0567	大迫 愛佳(木曾川LTC)	大迫		60	
5 H0640	相良 真理子(椛山中)	63	大迫		
6 I0549	吉田 朝実(チェリーTC)	安藤	42RET		脇田
7 H0573	安藤 瑛美(竜美丘TC)	64			62
8 I0502	水野 志穂(春日井PTC)		水野		
9 H0672	小池 知歩(名経大市邨中)	林	64		
10 H0575	林 綾香(諸の木TC)	60		吉富	
11 I0561	原 七海(愛知淑徳中)	生野		62	
12 H0576	生野 亜子(森林LW)	60	吉富		
13 I0509	吉富 夢子(TEAM KOMADA)		60		
14 H0515	加藤 舞(チェリーTC)		加藤		脇田 61 ©
15 H0635	岩谷 愛麟(椛山中)	岩谷	60		
16 I0560	高田 莉子(金城学院中)	76(5)		加藤	
17 H0596	金城 綾夏(金城学院中)	金城		60	
18 H0657	久野 真里(IWAMOTO)	61	小出		
19	B Y E		60		
20 I0528	小出 実奈(CIAO TC)				加藤
21 I0506	糠 夏美(春日井PTC)	糠			62
22 H0525	三並 由季(竜美丘TC)	61	糠		
23 I0533	渡辺 琴美(名経大市邨中)	渡辺	62		
24 H0653	池田 瑛(千種中)	62		糠	
25 H0598	佐久間 瑛理(金城学院中)	佐久間		61	
26 H0632	村上 日奈子(椛山中)	60	水野		
27 H0511	水野 都(名古屋国際中)		60		

# 13歳以下女子ダブルス

	1R	2R	3R	4R	5R
1	H0531 大村 彩 (名経大市邨中)				
	H0514 金森 恵美 (名経大市邨中)		大村・金森		
2	H0575 林 綾香 (諸の木TC)	林・水谷	63		
	H0579 水谷 珠希 (諸の木TC)	75			
3	H0598 佐久間 瑛理 (金城学院中)			大村・金森	
	H0596 金城 綾夏 (金城学院中)			60	
4	I0529 吉崎 遥 (竜美丘TC)				
	I0546 望月 菜文 (竜美丘TC)		吉崎・望月		
5	H0651 浅野 ゆりか (千種中)		60		
	H0653 池田 瑛 (千種中)				
6	I0513 高橋 美帆 (西尾LTC)			大村・金森	
	H0538 大久保 楓 (西尾LTC)		高橋・大久保	63	
7	H0650 伴 彩音 (金城学院中)		60		
	H0647 吉田 奈央 (金城学院中)	吉戸・森田			
8	H0637 吉戸 もも (椙山中)	60			
	H0633 森田 紗矢 (椙山中)			小出・小出	
9	H0620 福田 歩美 (スポーツ)			60	
	I0541 今井 菜月 (茨木TC)	福田・今井			
10	H0668 松岡 華帆 (愛知淑徳中)	60			
	H0669 武山 凧沙 (愛知淑徳中)		小出・小出		
11	I0527 小出 佳奈 (CIAO TC)		60		
	I0528 小出 実奈 (CIAO TC)				大村・金森 (A)
12					63
13	H0638 河合 絵理子 (椙山中)				
	H0641 佐藤 偲乃 (椙山中)		武藤・西村		
14	H0618 武藤 悠加 (若鳩ITC)		61		
	H0617 西村 知亜季 (若鳩ITC)			吉富・山本	
15	H0648 鈴木 優 (金城学院中)			61	
	H0649 伊藤 友海 (金城学院中)		吉富・山本		
16	I0509 吉富 夢子 (TEAM KOMADA)		60		
	I0508 山本 寧々 (TEAM KOMADA)				鈴木・山田
17	H0584 長谷川 舞 (AITC)			63	
	H0576 生野 亜子 (森林LW)	長谷川・生野			
18	H0631 勝野 真由 (椙山中)		60		
	H0635 岩谷 愛麟 (椙山中)				
19	H0565 赤塚 夢 (諸の木TC)			鈴木・山田	
	I0519 林 由佳 (諸の木TC)	赤塚・林		61	
20	H0683 長縄 麻里 (守山東中)	60			
	H0686 藤田 奈史 (守山東中)		鈴木・山田		
21	H0536 鈴木 彩乃 (茨木TC)		60		
	H0551 山田 莉乃 (茨木TC)				

# 13歳以下女子ダブルス

	1R	2R	3R	4R	5R
1	H0532 前田 遥佳 (CIAO TC)				
	H0501 古崎 真帆里 (TRSA)		前田・古崎		
2	H0639 川口 茉美 (梶山中)		61		
	H0640 相良 真理子 (梶山中)	渋田・脇迫			
3	I0523 渋田 夏帆 (豊田JTT)	61		前田・古崎	
	I0534 脇迫 美樹 (豊田JTT)			64	
4	H0573 安藤 瑛美 (竜美丘TC)				
	H0525 三並 由季 (竜美丘TC)		島本・加藤		
5	H0548 島本 千愛 (南山国際中)		61		
	I0517 加藤 明日香 (森林LW)			前田・古崎	
6	I0533 渡辺 琴美 (名経大市邨中)			64	
	H0583 橋本 莉央 (名経大高蔵中)		伊藤・川崎		
7	H0621 伊藤 彩乃 (聖霊中)		W.O		
	H0622 川崎 真央 (聖霊中)	伊藤・川崎			
8	H0619 鬼頭 稚奈 (若鳩ITC)	75			
	H0528 安立 侑以 (若鳩ITC)			脇田・近藤	
9	H0632 村上 日奈子 (梶山中)			60	
	H0636 成田 華乃 (梶山中)	吉田・藤川			
10	I0549 吉田 朝実 (チェリーTC)	62			
	I0539 藤川 愛子 (チェリーTC)		脇田・近藤		
11	I0501 脇田 菜名花 (名経大市邨中)		60		
	I0510 近藤 花代 (金城学院中)			前田・古崎	ⓑ
12	H0553 森岡 美緒 (名経大市邨中)			62	
	I0511 平岡 詩菜 (スポーツ)		森岡・平松		
13	H0644 谷合 由衣 (金城学院中)		60		
	H0643 黒田 志歩 (金城学院中)	伊藤・尾口			
14	I0551 伊藤 あやの (春日井PTC)	60		森岡・平松	
	I0538 尾口 友萌 (春日井PTC)			61	
15	H0557 三浦 遙 (IWAMOTO)				
	I0525 三井 葉月 (IWAMOTO)				
16	I0506 糠野 夏美 (春日井PTC)		糠野・水野		
	I0502 水野 志穂 (春日井PTC)		61		
17	H0542 廣間 史織 (チェリーTC)			千葉・水野	
	H0515 加藤 舞 (チェリーTC)		廣間・加藤	64	
18	I0504 木村 侑奈 (TRSA)		61		
	I0503 高松 千晶 (ミズノTC)				
19	H0634 天野 友菜 (梶山中)			千葉・水野	
	H0656 岡田 紗矢香 (梶山中)	天野・岡田		62	
20	H0646 神田 郁香 (金城学院中)	63			
	I0560 高田 莉子 (金城学院中)		千葉・水野		
21	H0623 千葉 南奈 (名古屋国際中)		60		
	H0511 水野 都 (名古屋国際中)				



# 11歳以下男子シングルス

	1R	2R	3R	4R	5R	6R
1 J0022	高橋直種(覚王山TC)		高橋			
2 K0007	岡田聖(瀬戸TC)	吉川	61	高橋		
3 K0020	吉川海渡(スポーツ)	61		62		
4 K0022	小林竜也(若鳩ITC)		服部			
5 K0025	服部準也(茨木TC)		60		高橋	
6 K0016	小久井健将(竜美丘TC)		小久井		63	
7 L0007	杉本亮太郎(春日井PTC)	磯野	61			
8 J0024	砂野太志(諸の木TC)	60		大窪		
9 K0019	三国陸真(手塚TF)	三国		76(1)		
10 K0024	小山和輝(森林LW)	60	大窪			
11 L0002	大窪広海(刈谷TP)		64		高橋	
12 K0003	刀根大輝(クレセント)		刀根		62	
13 L0018	片山幸輝(若鳩ITC)	川島	61			
14 L0004	川島颯(竜美丘TC)	60		刀根		
15 J0031	田中涼太(春日井PTC)	大門		64		
16 K0040	大門祐也(刈谷TP)	61	安田			
17 J0047	安田有賢(豊田JTT)		60		三浦	
18 J0061	中尾修也(西尾LTC)		中尾		60	
19 J0058	上田達也(ピスタヴェルデ)		60			
20 J0042	高橋寛斗(チェリーTC)	高橋		三浦		
21 J0033	杉村剛生(佐々JTS)	75	三浦	60		
22 J0011	三浦翔(茨木TC)		60			
23 J0005	藪巧光(森林LW)		藪			
24 K0043	津田厚(TEAM KOMADA)	津田	60	藪		
25 L0010	渡辺克俊(佐々JTS)	60		60		
26 K0009	高田直樹(春日井PTC)		塚本			
27 K0013	塚本祐輝(ラムTC)		75		藪	
28 K0005	島本健生(森林LW)		鋤柄		64	
29 J0025	鋤柄有哉(西尾LTC)	鋤柄	64			
30 K0048	伊藤大貴(茨木TC)	60		安藤		
31 J0043	鈴木涼平(竜美丘TC)	鈴木		63		
32 N0001	山田知宙(春日井PTC)		安藤			
33 J0004	安藤綱真(覚王山TC)		62		折井	
34 J0032	綾部猛史(諸の木TC)		綾部		62	
35 J0049	竹下佳宏(名古屋GTC)	竹下	61			
36 K0026	立松瑞基(チェリーTC)	63		綾部		
37 L0011	高島颯太(瀬戸TC)	林		61		
38 J0028	林槻真(CIAO TC)	60	桜井			
39 K0023	櫻井翔太(若鳩ITC)		60		折井	
40 J0067	川島朋幸(豊田JTT)		川島		61	
41 M0001	浜本高(春日井PTC)		W.O			
42 J0045	山田修司(IWAMOTO)	山田		折井		
43 J0036	中野功基(刈谷TP)	60	折井	60		
44 J0018	折井勇太(森林LW)		60			

折井 75 ①

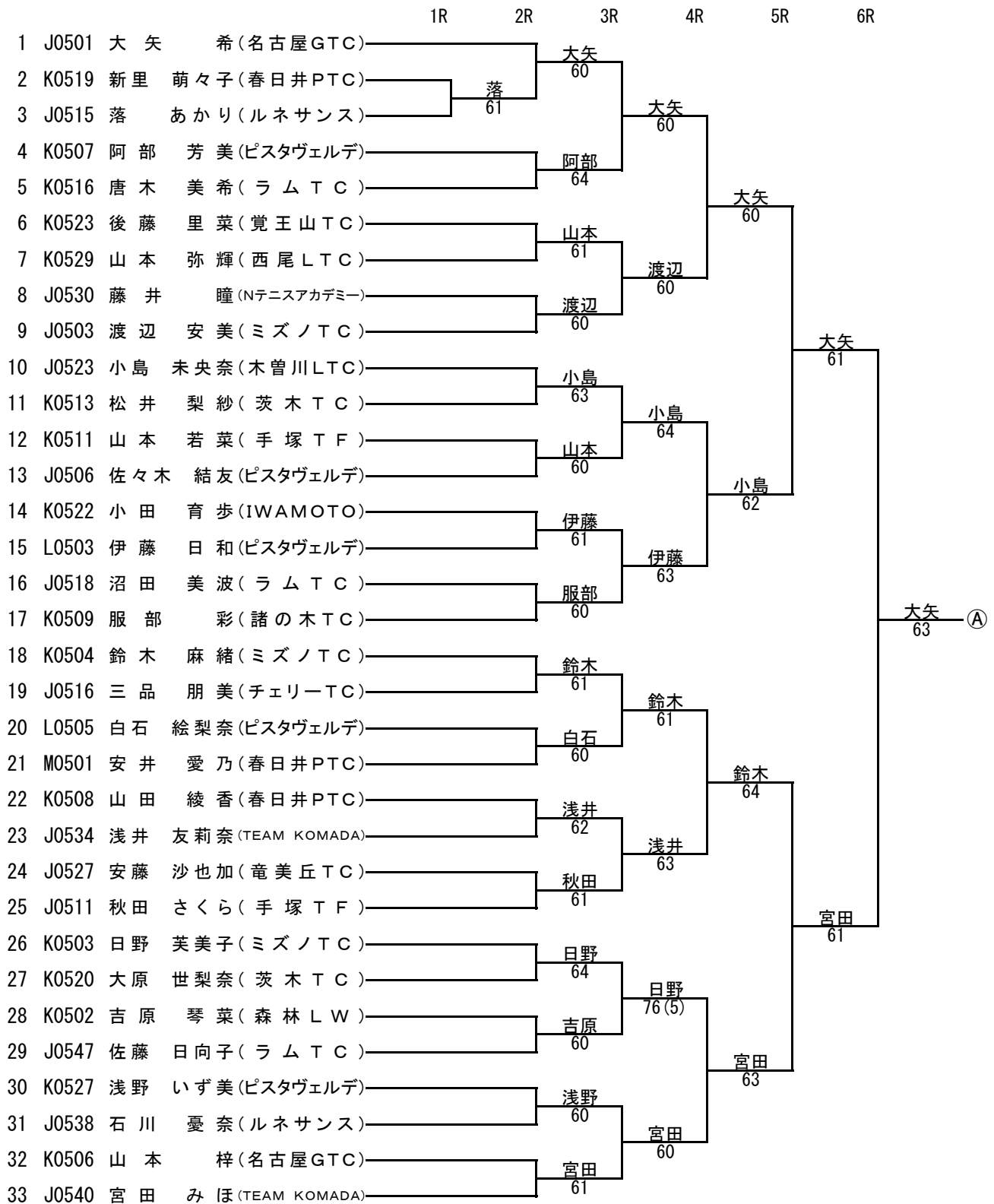
# 11歳以下男子シングルス

	1R	2R	3R	4R	5R	6R
1 J0003	加藤 大貴(森林LW)		加藤			
2 J0044	林 大晟(IWAMOTO)	林	60			
3 K0035	鈴木 拓夢(瀬戸TC)	60		加藤		
4 K0039	井上 瑞基(刈谷TP)		林	61		
5 K0006	林 海斗(若鳩ITC)		61		加藤	
6 J0055	上村 哲平(諸の木TC)		前田		61	
7 J0066	恒川 幸輝(豊田JTT)	前田	W.0			
8 J0015	前田 功貴(春日井PTC)	60		前田		
9 J0053	村口 航輝(CIAO TC)	村口		60		
10 K0029	高村 竜弥(竜美丘TC)	60	村口			
11 K0011	黒澤 拓磨(西尾LTC)		W.0			加藤
12 J0021	山本 真聖(クレセント)		山本		61	
13 J0030	梶藤 織部(森林LW)	梶藤	61			
14 K0021	酒井 信太朗(諸の木TC)	60		山本		
15 J0014	菊永 和将(春日井PTC)	吉田		60		
16 L0008	吉田 篤司(チェリーTC)	75	吉田			
17 L0013	上村 岳斗(諸の木TC)	中尾	63		千頭	
18 L0012	中尾 優作(西尾LTC)	W.0			63	
19 K0028	井上 斗邦(刈谷TP)		劔山			
20 J0051	劔山 竜司(AITC)		W.0			
21 K0027	右高 歩夢(春日井PTC)	右高		千頭		
22 J0064	釜 龍之介(Nテニスアカデミー)	61	千頭	61		
23 K0001	千頭 昇平(チェリーTC)		60			加藤
24 J0001	安井 優貴(春日井PTC)		安井		63	ⓑ
25 J0012	小野田 樹(瀬戸TC)	小野田	61			
26 L0001	野川 智弘(クレセント)	62		安井		
27 L0014	梁瀬 優太(ルネサンス)		三ツ木	60		
28 J0054	三ツ木 亮(手塚TF)		61		安井	
29 L0016	錦村 周磨('It's 春日井)		桜井		75	
30 J0007	櫻井 友津己(チェリーTC)	桜井	60			
31 J0040	田中 輝一(茨木TC)	63		長江		
32 J0063	大橋 弘典(名古屋GTC)	長江		64		
33 J0019	長江 健(春日井PTC)	61	長江			
34 J0038	荒岡 諒磨(茨木TC)		62			田中
35 K0015	山本 怜(竜美丘TC)		村山		75	
36 K0030	岩月 駿壱(竜美丘TC)	村山	62			
37 J0020	村山 慎之介(ミズノTC)	60		村山		
38 K0046	村田 爵燦(ピスタヴェルデ)	鈴木		63		
39 M0004	鈴木 悠太(西尾LTC)	61	鶴田			
40 J0050	鶴田 健(チェリーTC)		62		田中	
41 J0039	尾関 由憲(茨木TC)		蒲野		61	
42 J0041	蒲野 敦生(刈谷TP)		64			
43 K0047	橋本 潤一郎(若鳩ITC)	橋本		田中		
44 J0016	浜本 和(春日井PTC)	W.0	田中	61		
45 J0013	田中 瞭良(ピスタヴェルデ)		60			

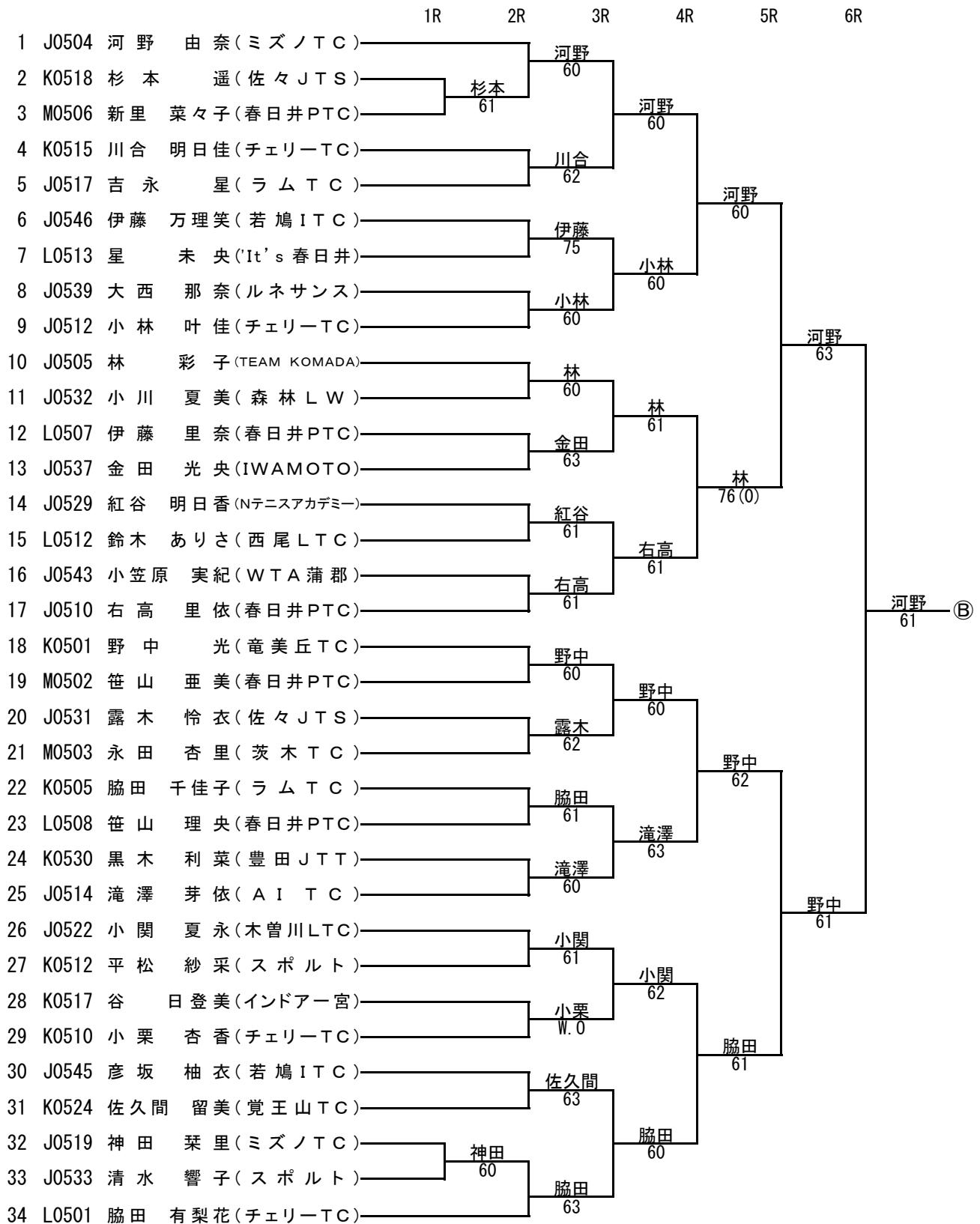
# 11歳以下男子ダブルス

	1R	2R	3R	4R	5R
1	J0005 藪 巧 光(森林LW)				
	J0003 加藤 大 貴(森林LW)		藪・加藤		
2	J0036 中野 功 基(刈谷TP)		62		
	J0041 蒲野 敦 生(刈谷TP)	黒澤・鋤柄			
3	K0011 黒澤 拓 磨(西尾LTC)		62	藪・加藤	
	J0025 鋤柄 有 哉(西尾LTC)			61	
4	J0030 梶藤 織 部(森林LW)				
	K0005 島本 健 生(森林LW)		梶藤・島本		
5	K0020 吉川 海 渡(スポーツ)		60		
	K0028 井上 斗 邦(刈谷TP)				藪・加藤
6	J0001 安井 優 貴(春日井PTC)			64	
	J0019 長江 健(春日井PTC)		安井・長江		
7	J0043 鈴木 涼 平(竜美丘TC)		60		
	K0030 岩月 修 壱(竜美丘TC)	中尾・中尾			
8	J0061 中尾 修 也(西尾LTC)		60		
	L0012 中尾 優 作(西尾LTC)			安井・長江	
9	J0015 前田 功 貴(春日井PTC)			61	
	J0016 浜本 和(春日井PTC)	川島・山本			
10	L0004 川島 颯(竜美丘TC)		63		
	K0015 山本 怜(竜美丘TC)		荒岡・田中		
11	J0038 荒岡 諒 磨(茨木TC)		63		折井・高橋
	J0040 中輝 一(茨木TC)				61
	J0011 三浦 翔(茨木TC)				
12	J0013 田中 瞭 良(ピスタヴェルデ)		三浦・田中		
	J0044 林 大 晟(IWAMOTO)		60		
13	J0045 山田 修 司(IWAMOTO)	高田・林			
	K0009 高田 直 樹(春日井PTC)		62	三浦・田中	
	K0006 林 海 斗(若鳩ITC)			64	
15	L0007 杉本 亮 太郎(春日井PTC)				
	N0001 山田 知 宙(春日井PTC)		千頭・大窪		
16	K0001 千頭 昇 平(チェリーTC)		60		
	L0002 大窪 広 海(刈谷TP)			折井・高橋	
17	J0014 大菊 永 和将(春日井PTC)			63	
	J0031 田中 涼 太(春日井PTC)		小久井・津田		
18	K0016 小久井 健 将(竜美丘TC)		61		
	K0043 津田 厚(Team Komada)				
19	J0028 林 槻 真(CIAO TC)			折井・高橋	
	J0053 村口 航 輝(CIAO TC)	服部・伊藤		61	
20	K0025 服部 準 也(茨木TC)		61		
	K0048 伊藤 大 貴(茨木TC)			折井・高橋	
21	J0018 折井 勇 太(森林LW)		60		
	J0022 高橋 直 種(覚王山TC)				

# 11歳以下女子シングルス



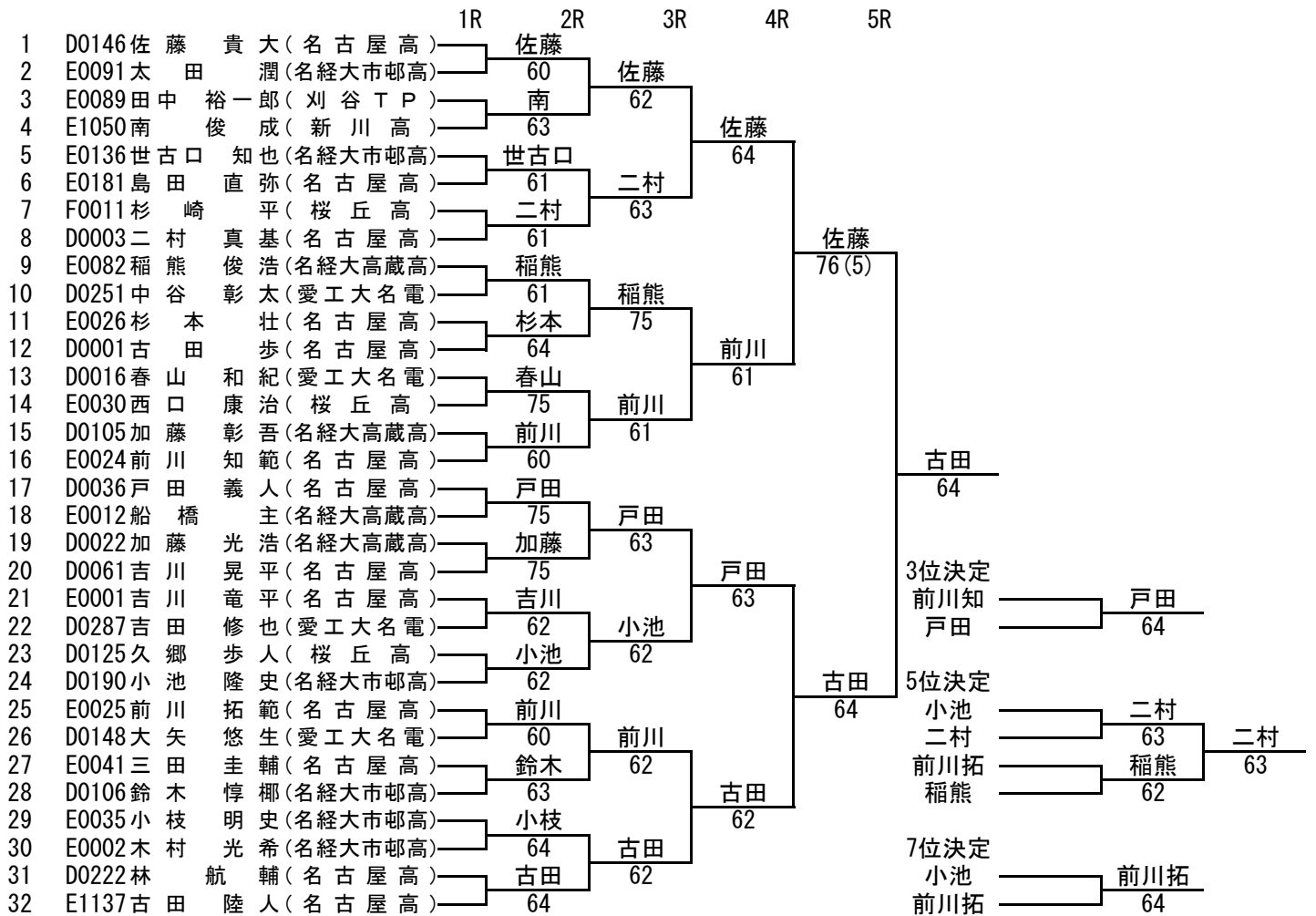
# 11歳以下女子シングルス



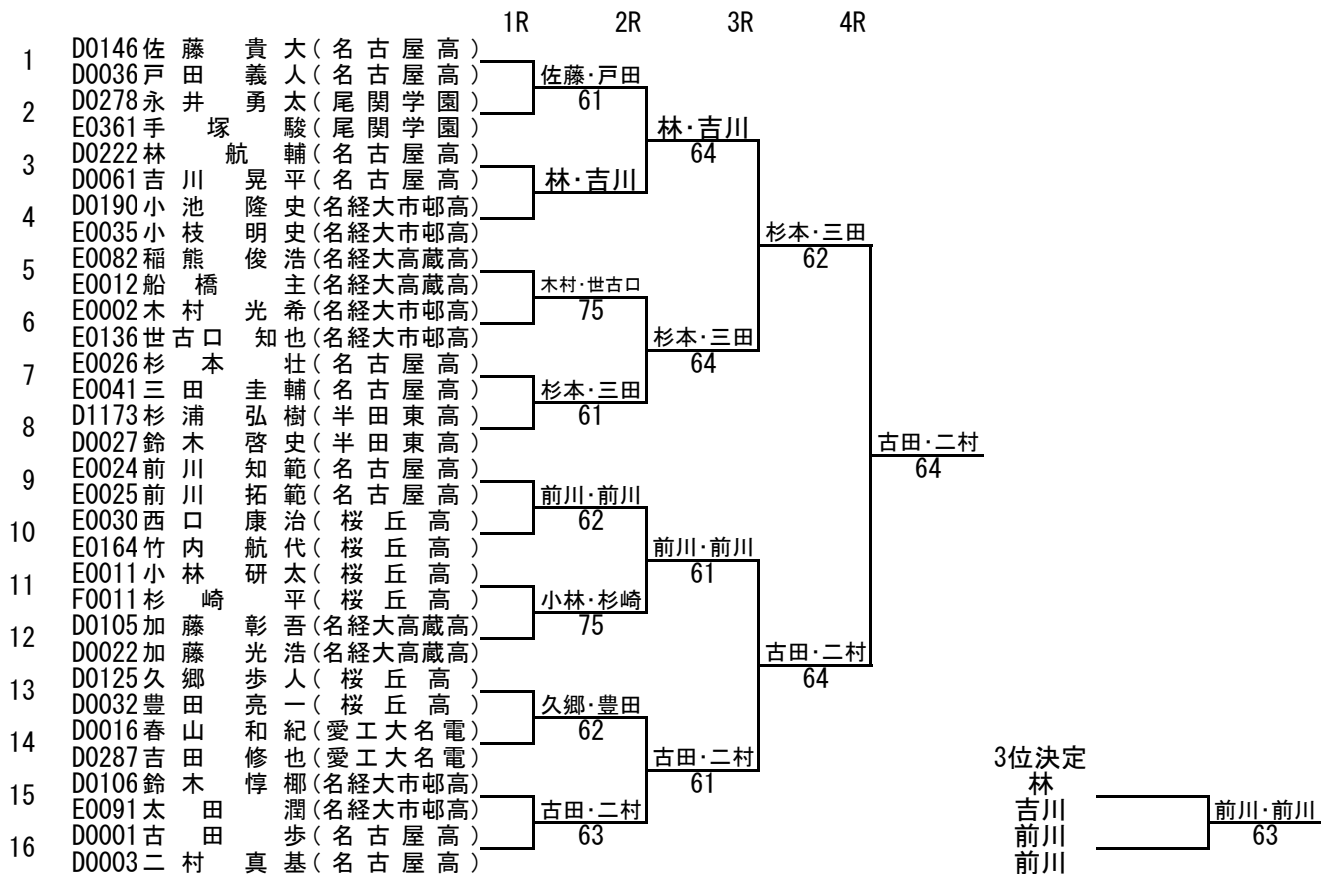
# 11歳以下女子ダブルス

	1R	2R	3R	4R	5R
1	J0501 大 矢 希 (名古屋GTC)				
	K0501 野 中 光 (竜美丘TC)				
			大矢・中野		
2	J0517 吉 永 星 (ラムTC)		60		
	J0518 沼 井 美 波 (ラムTC)				
		藤井・紅谷			
3	J0530 藤 井 瞳 (Nテニスアカデミー)		63		
	J0529 紅 谷 明日香 (Nテニスアカデミー)			大矢・中野	
				60	
4	K0512 平 松 紗 采 (スポーツ)				
	L0501 脇 田 有 梨花 (チェリーTC)				
			平松・脇田		
5	K0513 松 井 梨 紗 (茨木TC)		61		
	K0520 大 原 世 梨 奈 (茨木TC)				
				林・宮田	
6	K0504 鈴 木 麻 緒 (ミズノTC)				
	K0511 山 本 若 菜 (手塚TF)				
			鈴木・山本		
7	K0529 山 本 弥 輝 (西尾LTC)		64		
	L0512 鈴 木 ありさ (西尾LTC)				
		佐々木・白石			
8	J0506 佐 々 木 結 友 (ピスタヴェルデ)		63		
	L0505 白 石 絵 梨 奈 (ピスタヴェルデ)			林・宮田	
				63	
9	M0506 新 里 菜 々 子 (春日井PTC)				
	M0501 安 井 愛 乃 (春日井PTC)				
		脇田・唐木			
10	K0505 脇 田 千 佳 子 (ラムTC)		63		
	K0516 唐 木 美 希 (ラムTC)			林・宮田	
				60	
11	J0505 林 彩 子 (TEAM KOMADA)				
	J0540 宮 田 み ほ (TEAM KOMADA)				
				林・宮田	
				75	
12	K0502 吉 原 琴 菜 (森林LW)				
	J0532 小 川 夏 美 (森林LW)				
			三品・落		
13	L0508 笹 山 理 央 (春日井PTC)		63		
	K0519 新 里 萌 々 子 (春日井PTC)				
		三品・落			
14	J0516 三 品 朋 美 (チェリーTC)		61		
	J0515 落 あ かり (ルネサンス)			日野・阿部	
				63	
15	K0508 山 田 綾 香 (春日井PTC)				
	L0507 伊 藤 里 奈 (春日井PTC)				
		山田・伊藤			
16	M0503 永 田 杏 里 (茨木TC)		63		
	J0527 安 藤 沙 也 加 (竜美丘TC)			日野・阿部	
				61	
17	K0503 日 野 芙 美 子 (ミズノTC)				
	K0507 阿 部 芳 美 (ピスタヴェルデ)				
				右高・秋田	
				61	
18	K0510 小 栗 杏 香 (チェリーTC)				
	K0515 川 合 明 日 佳 (チェリーTC)				
			小栗・川合		
19	L0503 伊 藤 日 和 (ピスタヴェルデ)		61		
	M0504 阿 部 宏 美 (ピスタヴェルデ)				
				右高・秋田	
20	J0531 露 木 怜 衣 (佐々JTS)				
	K0518 杉 本 遥 (佐々JTS)				
		露木・杉本			
				61	
21	J0520 神 野 成 海 (ピスタヴェルデ)		61		
	K0527 浅 野 い ず 美 (ピスタヴェルデ)			右高・秋田	
				61	
22	J0510 右 高 里 依 (春日井PTC)				
	J0511 秋 田 さ くら (手塚TF)				

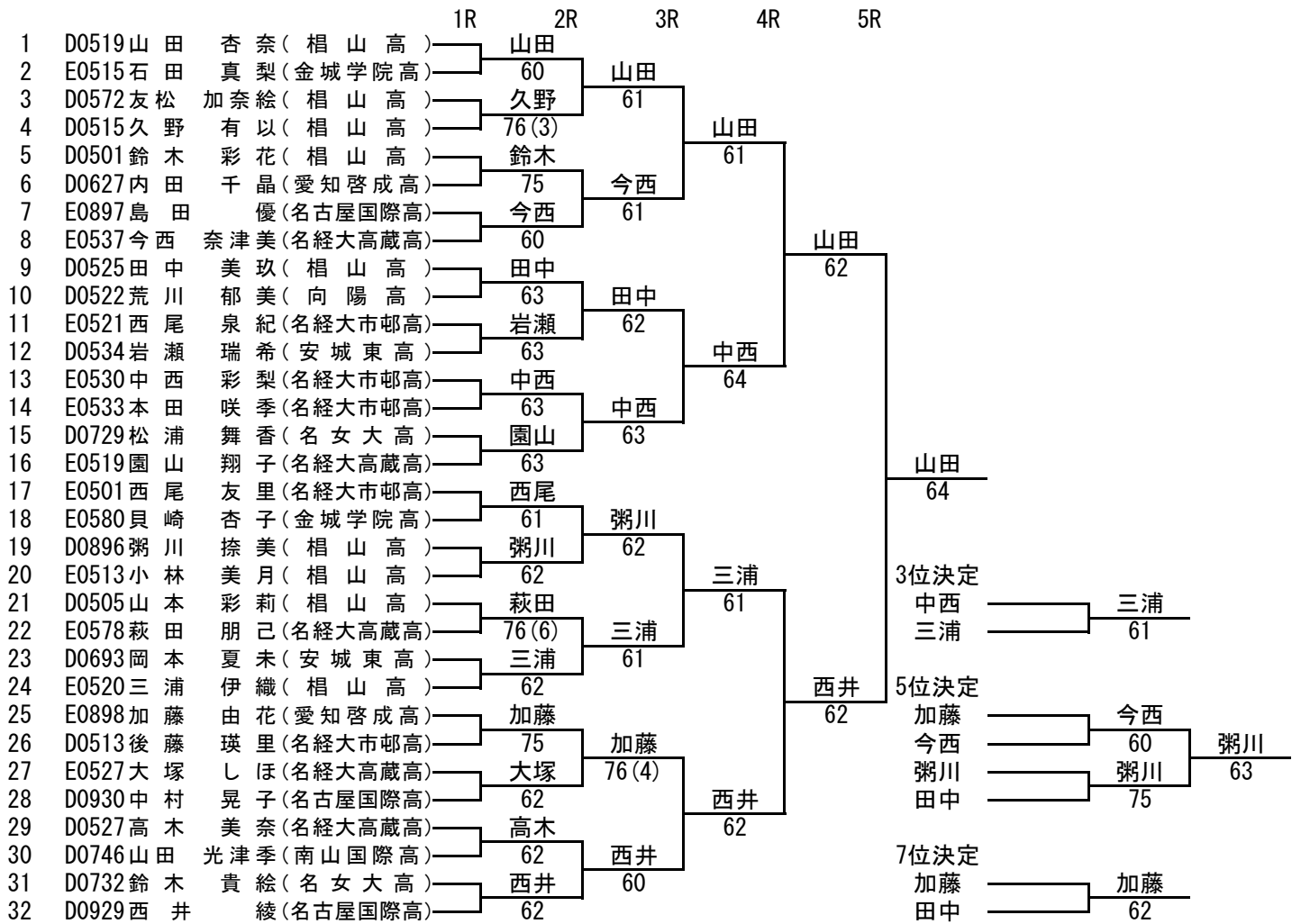
# 17歳以下男子シングルス本戦



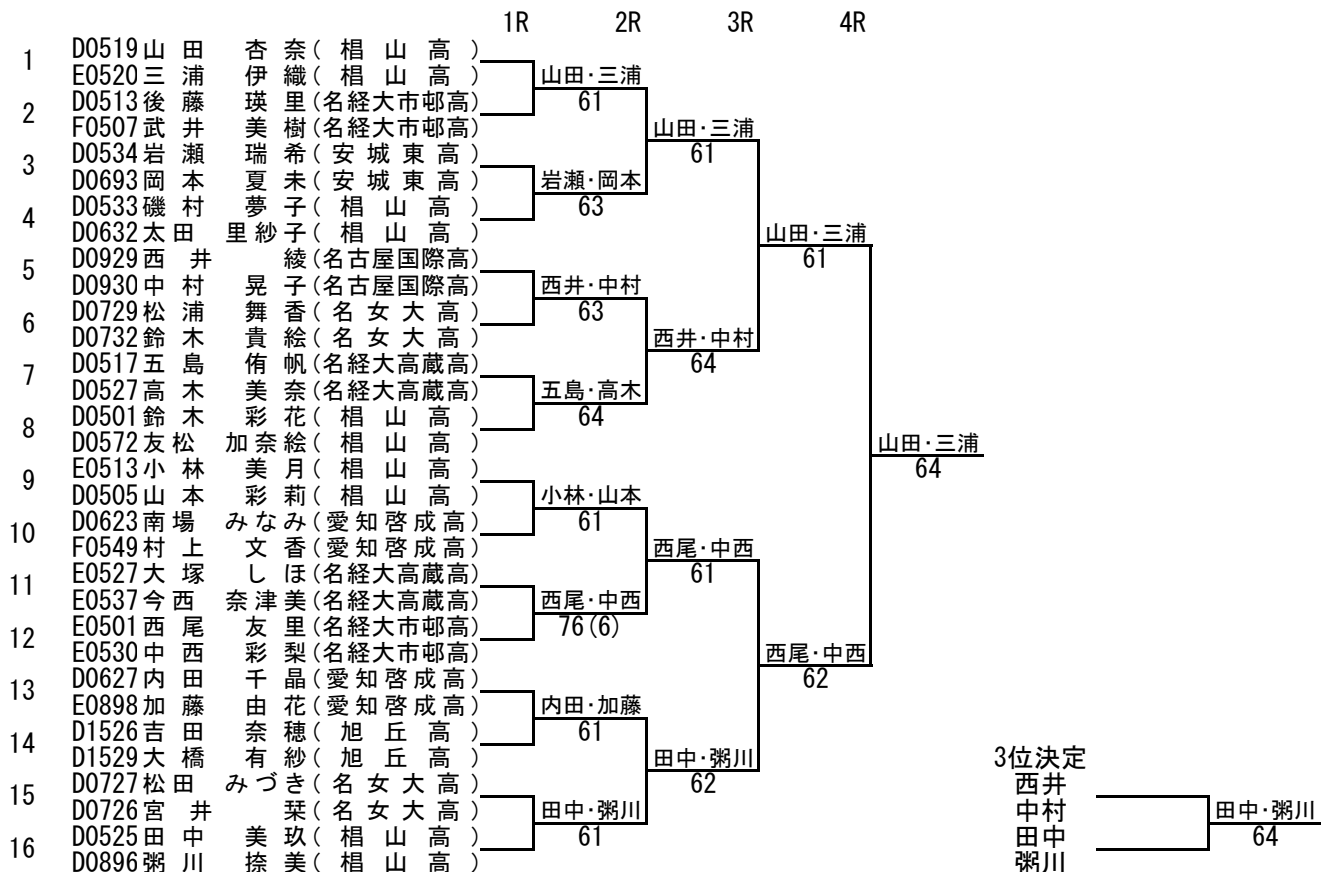
# 17歳以下男子ダブルス本戦



# 17歳以下女子シングルス本戦



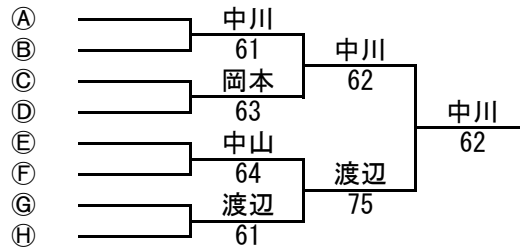
# 17歳以下女子ダブルス本戦





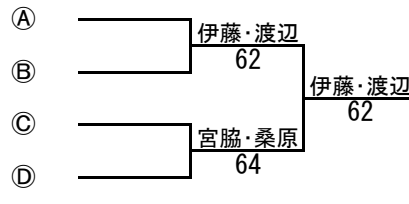
### 15歳以下男子シングルス本戦

- 1 F0009 中川 航 (名古屋高)
- 2 F0004 桑原 貴太 (CIAO TC)
- 3 F0256 岡本 尚也 (名経大高蔵中)
- 4 G0026 中村 充 (覚王山TC)
- 5 F0068 中山 遼太 (茨木TC)
- 6 F0053 伊藤 勇貴 (名経大市邨中)
- 7 G0011 谷本 真人 (刈谷TP)
- 8 G0005 渡辺 将司 (名経大市邨中)



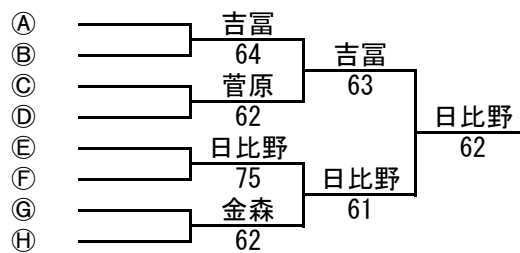
### 15歳以下男子ダブルス本戦

- 1 F0053 伊藤 勇貴 (名経大市邨中)  
G0005 渡辺 将司 (名経大市邨中)
- 2 F0256 岡本 尚也 (名経大高蔵中)  
F0056 稲熊 元紀 (茨木TC)
- 3 G0011 谷本 真人 (刈谷TP)  
F0067 片平 和宏 (名古屋中)
- 4 F0006 宮脇 駿 (CIAO TC)  
F0004 桑原 貴太 (CIAO TC)



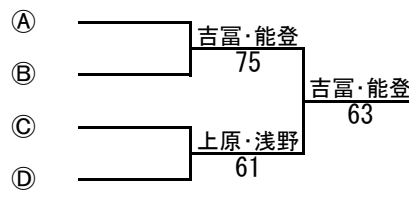
### 15歳以下女子シングルス本戦

- 1 F0512 吉富 愛子 (TEAM KUMAD A)
- 2 F0510 春山 奈美 (相山中)
- 3 F0527 菅原 愛理 (名経大市邨中)
- 4 G0513 西尾 朋香 (名経大市邨中)
- 5 G0524 日比野 菜緒 (名経大高蔵中)
- 6 G0520 山本 澪 (名経大高蔵中)
- 7 F0517 金森 真里 (名経大市邨中)
- 8 F0502 古崎 帆乃香 (TRSA)



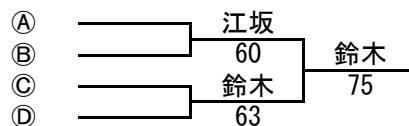
### 15歳以下女子ダブルス本戦

- 1 F0512 吉富 愛子 (TEAM KUMAD A)  
F0516 能登 美穂 (TEAM KUMAD A)
- 2 G0520 山本 澪 (名経大高蔵中)  
G0524 日比野 菜緒 (名経大高蔵中)
- 3 G0519 上原 実季 (名経大高蔵中)  
H0516 浅野 友貴子 (名経大高蔵中)
- 4 F0517 金森 真里 (名経大市邨中)  
F0530 鈴木 彩乃 (名経大市邨中)



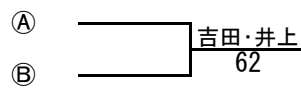
### 13歳以下男子シングルス本戦

- 1 H0018 江坂 啓 (西尾LTC)
- 2 H0152 菱田 亘槻 (名経大市邨中)
- 3 H0004 松原 哲志 (名古屋GTC)
- 4 H0010 鈴木 悠暉 (覚王山TC)



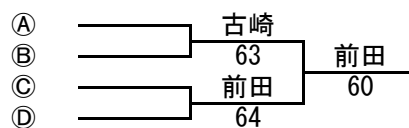
### 13歳以下男子ダブルス本戦

- 1 I0002 吉田 開 (森林LW)  
I0005 井上 英輝 (佐々JTS)
- 2 H0032 伊藤 慎也 (インドアー宮)  
H0019 小林 雄太 (森林LW)



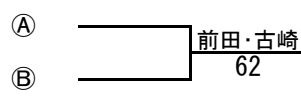
### 13歳以下女子シングルス本戦

- 1 H0501 古崎 真帆里 (TRSA)
- 2 I0501 脇田 菜名花 (名経大市邨中)
- 3 H0508 西口 淳佳 (名経大市邨中)
- 4 H0532 前田 遥佳 (CIAO TC)



### 13歳以下女子ダブルス本戦

- 1 H0531 大村 彩 (名経大市邨中)  
H0514 金森 恵美 (名経大市邨中)
- 2 H0532 前田 遥佳 (CIAO TC)  
H0501 古崎 真帆里 (TRSA)



# シード順位

## 17歳以下男子シングルス本戦

- 1 佐藤 貴大(名古屋高)
- 2 古田 陸人(名古屋高)
- 3 戸田 義人(名古屋高)
- 4 前川 知範(名古屋高)
- 5 稲熊 俊浩(名経大高蔵高)
- 6 小池 隆史(名経大市邨高)
- 7 前川 拓範(名古屋高)
- 8 二村 真基(名古屋高)

## 17歳以下女子シングルス本戦

- 1 山田 杏奈(相山高)
- 2 西井 綾(名古屋国際高)
- 3 山崎 香織(名経大高蔵高)
- 4 西尾 友里(名経大市邨高)
- 5 園山 翔子(名経大高蔵高)
- 6 田中 美玖(相山高)
- 7 三浦 伊織(相山高)
- 8 加藤 由花(愛知啓成高)

## 11歳以下男子シングルス本戦

- 1 高橋 直種(覚王山TC)
- 2 加藤 大貴(森林LW)
- 3 田中 瞭良(ピスタヴェルデ)
- 4 折井 勇太(森林LW)
- 5 藪 巧光(森林LW)
- 6 安井 優貴(春日井PTC)
- 7 千頭 昇平(チェリーTC)
- 8 三浦 翔(茨木TC)

## 17歳以下男子ダブルス本戦

- 1 佐藤 貴大(名古屋高)
- 1 戸田 義人(名古屋高)
- 2 古田 歩(名古屋高)
- 2 二村 真基(名古屋高)
- 3 前川 知範(名古屋高)
- 3 前川 拓範(名古屋高)
- 4 杉浦 弘樹(半田東高)
- 4 鈴木 啓史(半田東高)

## 17歳以下女子ダブルス本戦

- 1 山田 杏奈(相山高)
- 1 三浦 伊織(相山高)
- 2 田中 美玖(相山高)
- 2 粥川 捺美(相山高)
- 3 小林 美月(相山高)
- 3 山本 彩莉(相山高)
- 4 鈴木 彩花(相山高)
- 4 友松 加奈絵(相山高)

## 11歳以下男子ダブルス本戦

- 1 加藤 大貴(森林LW)
- 1 藪 巧光(森林LW)
- 2 高橋 直種(覚王山TC)
- 2 折井 勇太(森林LW)

## 15歳以下男子シングルス本戦

- 1 中川 航(名古屋高)
- 2 渡辺 将司(名経大市邨中)
- 3 中山 遼太(茨木TC)
- 4 中村 充(覚王山TC)
- 5 岡本 尚也(名経大高蔵中)
- 6 伊藤 勇貴(名経大市邨中)
- 7 谷本 真人(刈谷TP)
- 8 桑原 貴太(CIAOTC)

## 15歳以下女子シングルス本戦

- 1 吉富 愛子(TEAM KOMADA)
- 2 古崎 帆乃香(TRSA)
- 3 日比野 菜緒(名経大高蔵中)
- 4 高松 奈央(ミズノTC)
- 5 岩本 亜梨沙(茨木TC)
- 6 山本 滯(名経大高蔵中)
- 7 吉川 桃加(ミズノTC)
- 8 能登 美穂(TEAM KOMADA)

## 11歳以下女子シングルス本戦

- 1 大矢 希(名古屋GTC)
- 2 河野 由奈(ミズノTC)
- 3 脇田 有梨花(チェリーTC)
- 4 宮田 みほ(TEAM KOMADA)
- 5 鈴木 麻緒(ミズノTC)
- 6 野中 光(竜美丘TC)
- 7 右高 里依(春日井PTC)
- 8 服部 彩(諸の木TC)

## 15歳以下男子ダブルス本戦

- 1 渡辺 将司(名経大市邨中)
- 1 伊藤 勇貴(名経大市邨中)
- 2 宮脇 駿(CIAOTC)
- 2 桑原 貴太(CIAOTC)
- 3 谷本 真人(刈谷TP)
- 3 片平 和宏(名古屋中)
- 4 稲熊 元紀(茨木TC)
- 4 岡本 尚也(名経大高蔵中)

## 15歳以下女子ダブルス本戦

- 1 吉富 愛子(TEAM KOMADA)
- 1 能登 美穂(TEAM KOMADA)
- 2 鈴木 彩乃(名経大市邨中)
- 2 金森 真里(名経大市邨中)
- 3 古崎 帆乃香(TRSA)
- 3 高松 奈央(ミズノTC)
- 4 日比野 菜緒(名経大高蔵中)
- 4 山本 滯(名経大高蔵中)

## 11歳以下女子ダブルス本戦

- 1 大矢 希(名古屋GTC)
- 1 野中 光(竜美丘TC)
- 2 秋田 さくら(手塚TF)
- 2 右高 里依(春日井PTC)

## 13歳以下男子シングルス本戦

- 1 井上 英輝(佐々JTS)
- 2 鈴木 悠暉(覚王山TC)
- 3 松原 哲志(名古屋GTC)
- 4 伊藤 慎也(インドア一宮)
- 5 吉田 開(森林LW)
- 6 小林 雄太(森林LW)
- 7 上田 燈(チェリーTC)
- 8 江坂 啓(西尾LTC)

## 13歳以下女子シングルス本戦

- 1 古崎 真帆里(TRSA)
- 2 稲垣 希実子(森林LW)
- 3 西口 淳佳(名経大市邨中)
- 4 脇田 菜名花(名経大市邨中)
- 5 水野 都(名古屋国際中)
- 6 平松 詩菜(スポーツ)
- 7 前田 遥佳(CIAOTC)
- 8 森岡 美緒(名経大市邨中)

## 13歳以下男子ダブルス本戦

- 1 吉田 開(森林LW)
- 1 井上 英輝(佐々JTS)
- 2 鈴木 悠暉(覚王山TC)
- 2 松原 哲志(名古屋GTC)
- 3 伊藤 慎也(インドア一宮)
- 3 小林 雄太(森林LW)
- 4 南 知佑(名経大市邨中)
- 4 菱田 亘槻(名経大市邨中)

## 13歳以下女子ダブルス本戦

- 1 大村 彩(名経大市邨中)
- 1 金森 恵美(名経大市邨中)
- 2 古崎 真帆里(TRSA)
- 2 前田 遥佳(CIAOTC)
- 3 佐藤 彩音(名女大中)
- 3 稲垣 希実子(森林LW)
- 4 鈴木 彩乃(茨木TC)
- 4 山田 莉乃(茨木TC)

## S・C・U (Solo Chair-Umpire)

ソロ・チェアアンパイヤーシステムとは、ラインズマンがつかない、主審一人による試合ですが従来の敗者審判制度とは異なるものです。SCU システムとは・・・。

### (1) ラインコールは選手自身が行う。(セルフジャッジである。)

— [参考] セルフジャッジの試合での選手の義務 —

- ・ ネットより自分の側に関する判定を行う。  
(アウトまたはフォールトは大きな声と片手をはっきりあげるジェスチュアとで相手にわかるようにする。)

[注意事項]

- ・ 「疑わしきは相手に有利に」を原則とする。したがって
  - ① 自分で判定できなかったときは、そのボールはグッド (イン) である。
  - ② ダブルスではペアーの一方がコールすればそれが最終であるが、ペアで判定が異なった場合は相手に有利なほうが最終の判定である。
- ・ サービスのレットは、レシーブ側がレットをコールすればそれが最終の判定である。

- ・ 選手は、ボールがインかアウトかの判定に、SCU の助けを借りることはできない。

### (2) SCU の任務・権限

- ① (スコアをつけ) スコアをアナウンスする。
- ② 選手の判定が明らかに間違いであると判断したときは、判定の変更またはプレーのやり直しを命じる (オーバールールする) ことができる。そのとき・・・。
  - ・ 「アウト」「フォールト」のコールを SCU によってオーバールールされたときは、ボールを返球したかどうかに関係なく、そのプレーヤーは失点する。
  - ・ 明らかにアウトのボールをプレーしたとき、SCU は「アウト」をコールする。
- ③ 明らかなフットフォールと、サービスレット、ノットアップ、ネットタッチ、またはその他のファールショットのコールをする。
- ④ 行為とプレー続行に関する規則を厳守させる。

— [参考] スコアのアナウンスの仕方 (A と B との①セットマッチを例として) —

- 1) 試合開始 『1 (ワン) set, A to serve, Ready (レディ) ? Play !』
- 2) サービスレット 『Let! First (second) service (サービス)』
- 3) 第 1 ゲームを A が取って終了 『Game A, First (ファースト) Game』
- 4) 第 5 ゲームを A が取り、3-2 で B がリードしている 『Game A, B leads (リーズ) 3-2 (スリー トゥ)』
- 5) 第 6 ゲームを A が取り、3 オールとなった 『Game A, 3 (スリー) all』
- 6) 第 12 ゲームを B が取り、6-6 で A のサーブで始まるタイブレイクになった 『Game B, B all, Tie-Break (タイブレイク) , A to serve』
- 7) 7-6 で A が勝って試合終了 『Game, set and match (マッチ) A, 7-6 (セブン シックス)』