

第31回(平成20年度)愛知県テニス選手権大会

期 日 平成20年10月18日(土)19日(日)20日(月)21日(火)25日(土)予備日
 主 催 愛知県テニス協会
 後 援 中日新聞社
 会 場 口論議運動公園

トーナメントディレクター 田中耕二

レフェリー 木下洋子

アシスタント
 レフェリー 豊田真理子 市野貴美代

	10月18日(土)	19日(日)	20日(月)	21日(火)	25日(土)
男子S	1R 9:15				
	2R 10:30 1~48	3R 9:30	SF 9:30		
2R 12:00 49~64	引き続き QF	F			
男子D	1R 13:00	2R 12:30	SF 11:00		
男子60S	1R 11:00	SF 9:30	F 9:30		

注意事項

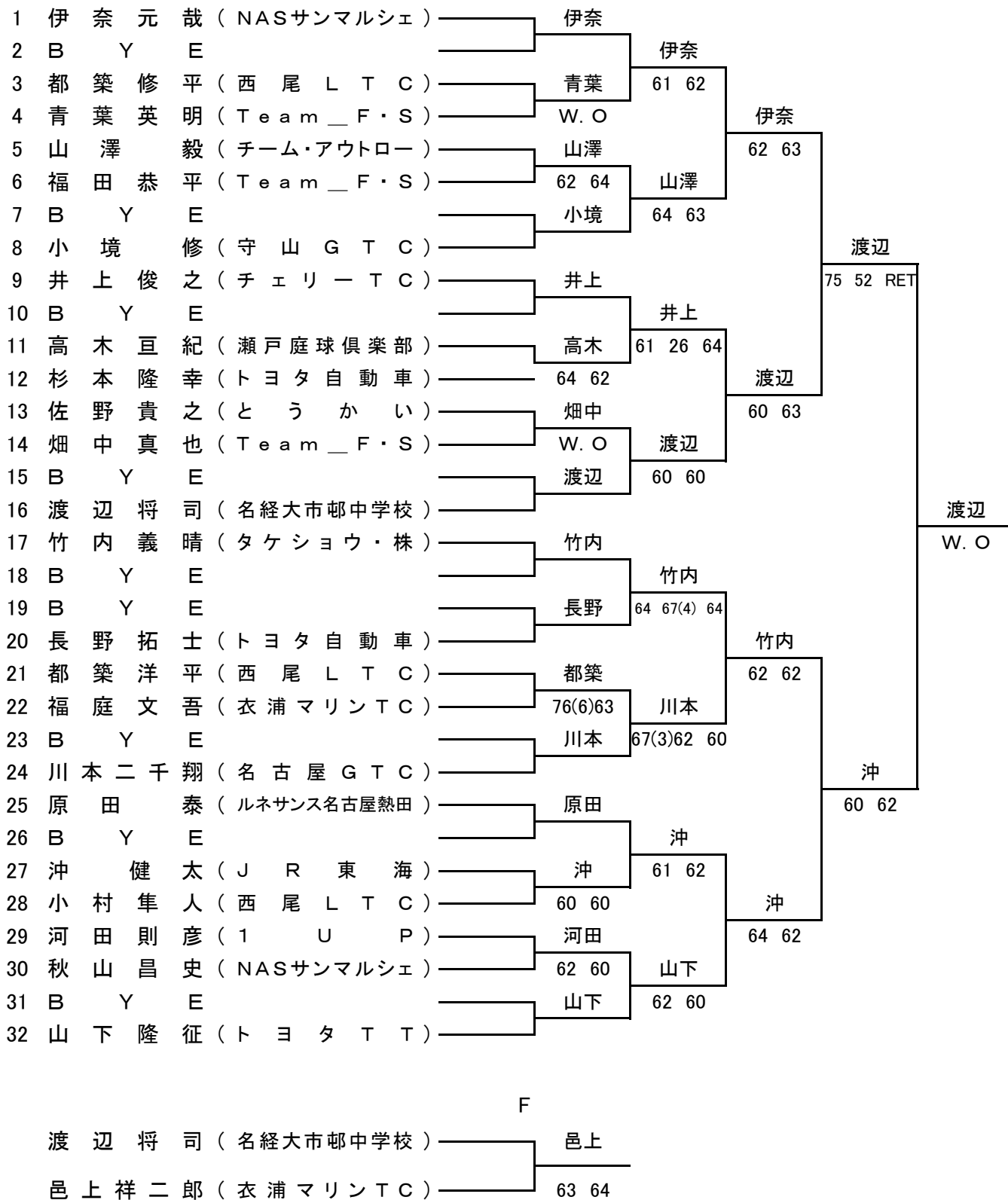
1. 審判はセルフジャッジ。
2. 指定された時刻までに出席を大会本部に届けてください。
コール時間の15分を過ぎても届出の無い場合は失格とします。
3. 天候その他の理由により、試合は変更されることがあります。
4. 試合はベストオブ3タイブレークセットで行います。
5. ボールはダンロップフォート(ファイナルチェンジ)
6. 試合結果を勝者がボールと一緒に届けてください。
7. 服装は、(財)日本テニス協会競技規則に定められたウェアを着用してください。
8. セットブレークシステムを採用します。
9. コートサーフェイスはグリーンサンドです。
10. その他のルールは(財)日本テニス協会競技規則に準じます。

愛知県テニス協会

〒464-0836 名古屋市千種区菊坂町2-2 シャトレタカギ3A (052)751-0639

第31回 愛知県テニス選手権大会 一般男子シングルス

1R 2R 3R QF SF



第31回 愛知県テニス選手権大会 一般男子シングルス

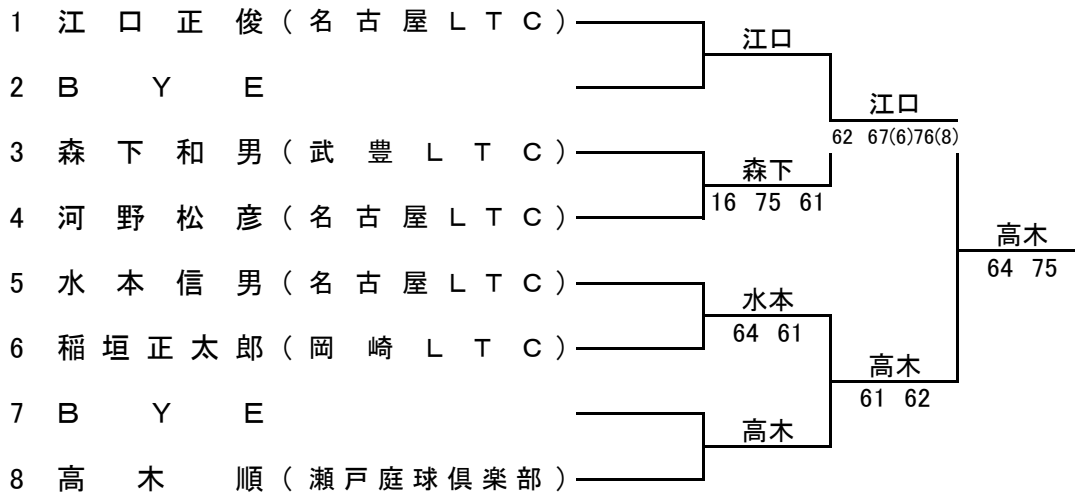
1R 2R 3R QF SF

33	榊原 慎也 (衣浦マリンTC)	榊原			
34	B Y E		村重		
35	江坂 啓 (西尾LTC)	村重	64 46 64		
36	村重 昇宏 (トヨタ自動車)	64 60		村重	
37	石黒 裕太郎 (名古屋GTC)	佐藤		64 36 64	
38	佐藤 純也 (NASサンマルシェ)	60 60	遠藤		
39	B Y E		遠藤	61 62	
40	遠藤 裕介 (トヨタTT)				村重
41	足立 留遺 (ヒスタワエルテ春日井)	足立			64 75
42	B Y E		足立		
43	磯村 紀寿 (刈谷TP)	小林	64 46 76(3)		
44	小林 均 (トヨタ自動車)	62 63		足立	
45	内田 喜隆 (チーム・アウトロー)	内田		62 63	
46	B Y E		山田		
47	B Y E	山田	61 62		
48	山田 慎也 (チェリーTC)				邑上
49	邑上 祥二郎 (衣浦マリンTC)	邑上			63 61
50	B Y E		邑上		
51	増田 雄一 (西尾LTC)	小松	62 63		
52	小松 徹 (トヨタ自動車)	62 63		邑上	
53	宮川 淳一 (三菱重工名古屋)	宮川		61 60	
54	豊田 稔 (とうかい)	W.O	石井		
55	B Y E		石井	61 63	
56	石井 大祐 (トヨタ自動車)				邑上
57	山本 貴統 (三菱自動車)	山本			62 76(5)
58	B Y E	63 06 76(4)	井上		
59	長谷川 賢悟 (刈谷TP)	井上	63 75		
60	井上 実 (チェリーTC)			井上	
61	榊原 大悟 (パパTC)	泊		62 63	
62	泊 裕介 (トヨタ自動車)	63 57 75	泊		
63	B Y E		依田	63 63	
64	依田 信一郎 (タケショウ・株)				

- シード順位 1. 伊奈元哉 2. 依田信一郎 3. 竹内義晴 4. 山田慎也
5. 山下隆征 6. 邑上祥二郎 7. 渡辺将司 8. 榊原慎也

第31回 愛知県テニス選手権大会 60歳以上男子シングルス

1R SF F



第31回 愛知県テニス選手権大会 一般男子ダブルス

1R 2R SF F

1	佐野貴之 (とうかい)	山本恭丈 (新日鉄名古屋)				
2	BYE					
3	山澤毅治 (チーム・アウトロー)	富樫良治				
4	長谷川賢悟 (刈谷TP)	磯村紀寿				
5	青葉英明 (Team F・S)	佐伯健一				
6	近藤智之 (JR東海)	沖健太				
7	村重昇宏 (トヨタ自動車)	小松徹				
8	榊原慎也 (衣浦マリンTC)	邑上祥二郎				
9	都築修平 (西尾LTC)	都築洋平				
10	須賀隆司 (Team F・S)	清水俊博				
11	小境修 (守山GTC)	加藤健吾				
12	坂本貴紀 (トヨタ自動車)	山下修司				
13	畑中真也 (Team F・S)	福田恭平				
14	佐藤純也 (NASサンマルシェ)	手島晋治				
15	石黒裕太郎 (名古屋GTC)	川本二千翔				
16	石井大祐 (トヨタ自動車)	長野拓士				
			佐野・山本	山澤・富樫	山澤・富樫	山澤・富樫
				W. O		
				山澤・富樫		
			61 61			
				63 64		
			近藤・沖			
			60 61			
				榊原・邑上		
				76(2)		
			榊原・邑上			
			61 61			
				57 10-11RET		
					山澤・富樫	
				63 76(2)		
			都築・都築			
			62 26 63			
				坂本・山下		
				61 64		
			坂本・山下			
			76(3)61			
				坂本・山下		
				61 62		
			佐藤・手島			
			62 36 62			
				石井・長野		
				64 76(3)		
			石井・長野			
			60 76(4)			

- シード順位
- 1. 佐野貴之・山本恭丈
 - 2. 石井大祐・長野拓士
 - 3. 青葉英明・佐伯健一
 - 4. 坂本貴紀・山下修司