

予選リーグ

男子

A	チーム名	1	2	3	勝	敗	順位
1	姫路		③	③	2	0	1
2	ユニバー	0		0	0	2	3
3	御津	0	③		1	1	2

C	チーム名	7	8	9	勝	敗	順位
7	和田山		③	1	1	1	2
8	赤穂	0		0	0	2	3
9	三田	②	③		2	0	1

B	チーム名	4	5	6	勝	敗	順位
4	西宮		②	②	2	0	1
5	明石	1		0	0	2	3
6	尼崎	1	③		1	1	2

D	チーム名	10	11	12	勝	敗	順位
10	上郡		②	1	1	1	2
11	伊丹	1		0	0	2	3
12	龍野	②	③		2	0	1

女子

E	チーム名	1	2	3	勝	敗	順位
1	上郡		②	②	2	0	1
2	赤穂	0		1	0	2	3
3	相生	1	②		1	1	2

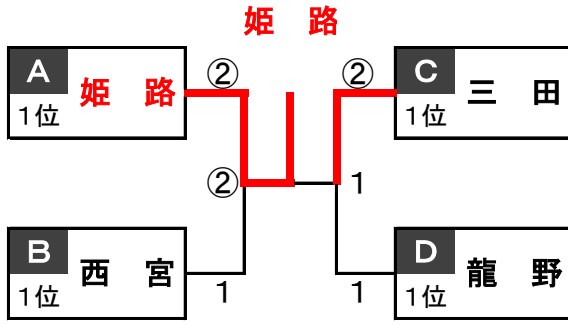
G	チーム名	7	8	9	勝	敗	順位
7	生野		②	1	1	1	2
8	洲本	1		0	0	2	3
9	明石	②	③		2	0	1

F	チーム名	4	5	6	勝	敗	順位
4	御津		③	③	2	0	1
5	和田山	0		1	0	2	3
6	西宮	0	②		1	1	2

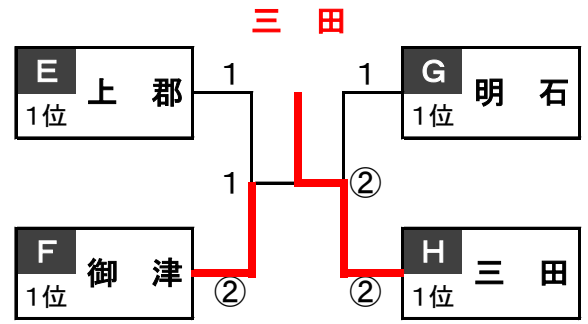
H	チーム名	10	11	12	勝	敗	順位
10	姫路		③	1	1	1	2
11	龍野	0		1	0	2	3
12	三田	②	②		2	0	1

1位トーナメント

男子

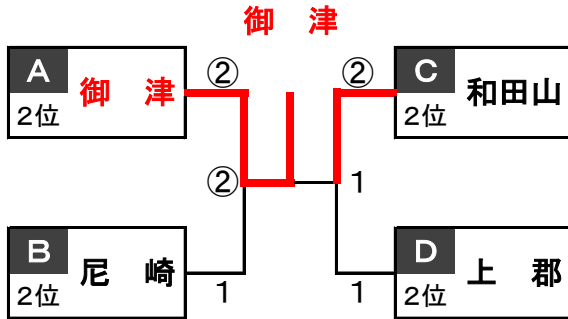


女子

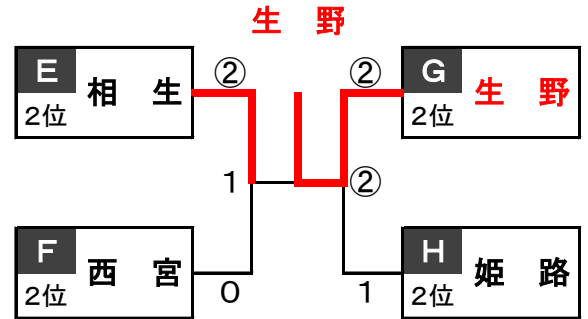


2位トーナメント

男子

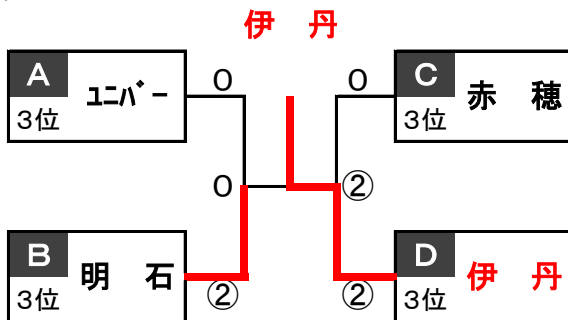


女子



3位トーナメント

男子



女子

