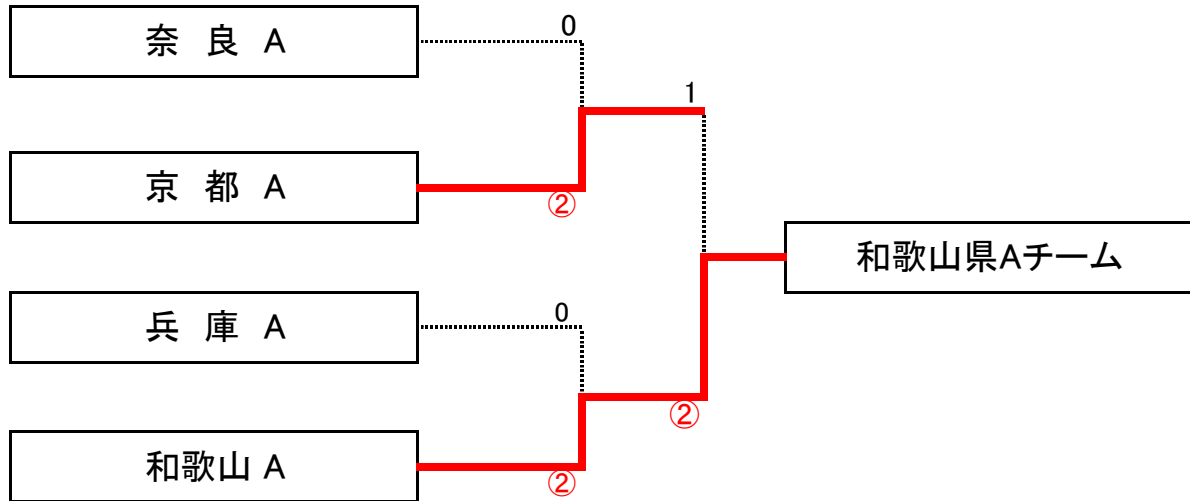


# 男子(団体)決勝トーナメント



## 【準決勝】

奈良 A		=	京都 A	
阪本峻	0	-	井上昂	③
増田太一			梅原睦矢	
西脇康祐	1	-	岩野幹周	③
前本博登			大塚康平	
北井啓悟		-	荒木健太	
吉村源城			角内将大	
0 対			②	

## 【準決勝】

兵庫 A		=	和歌山 A	
中西泰己	1	-	小川隼輝	③
小河潤哉			熊本脩吾	
廣瀧開宙	1	-	上岡俊介	③
広岡宙			濱田迅	
鳥居孝弘		-	中野聖也	
福岡諒馬			湯川誉志	
0 対			②	

## 【決勝】

京都 A		=	和歌山 A	
井上昂	2	-	小川隼輝	③
梅原睦矢			熊本脩吾	
岩野幹周	0	-	上岡俊介	③
大塚康平			濱田迅	
荒木健太	③	-	中野聖也	1
角内将大			湯川誉志	
1 対			②	

## 【三位決定戦】

奈良 A		=	兵庫 A	
北井啓悟	1	-	中西泰己	③
吉村源城			小河潤哉	
西脇康祐	0	-	廣瀧開宙	③
前本博登			広岡宙	
阪本峻		-	鳥居孝弘	
増田太一			福岡諒馬	
0 対			②	