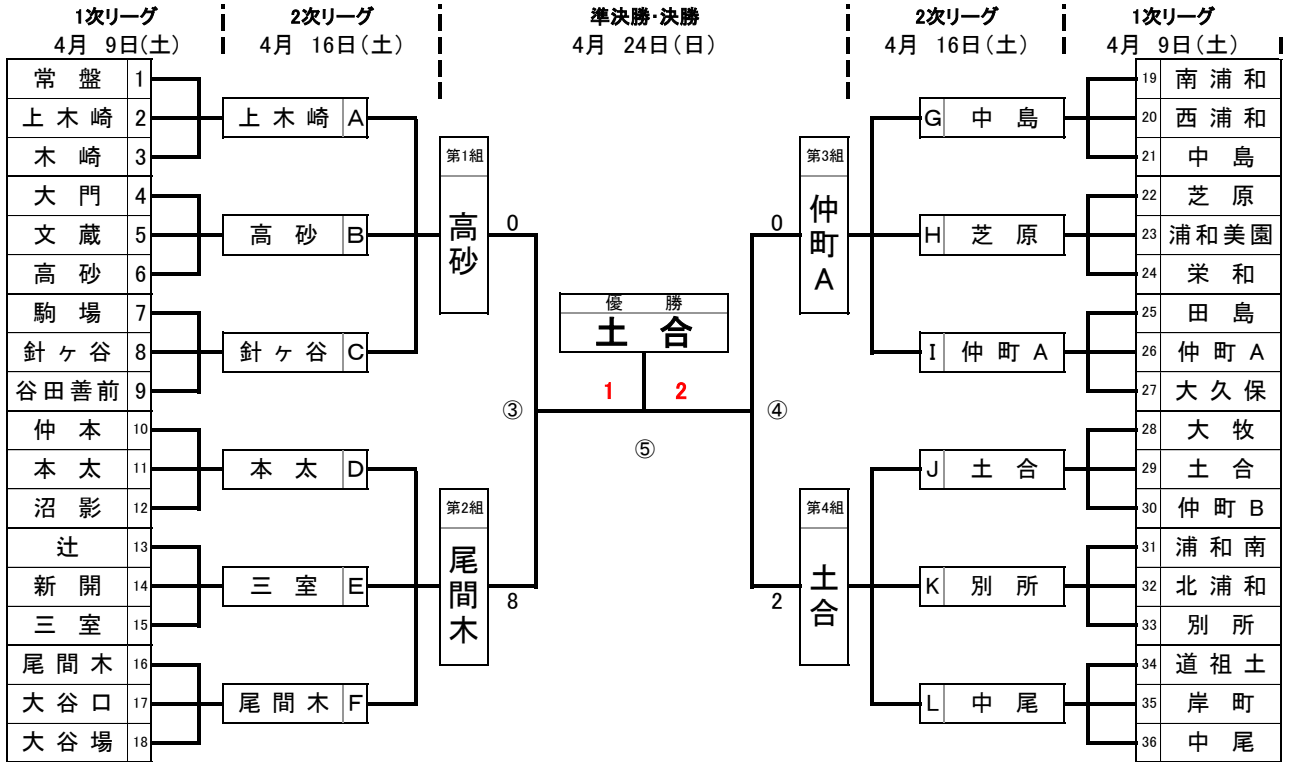


令和4年度・第56回さいたま市南部サッカー少年団春季大会
(兼第39回浦和ロータリークラブ旗争奪少年サッカー大会)

(Aチーム)

◆組合せ表(Aチーム)



◆2次リーグ(Aチーム)

第1組	上木崎	高砂	針ヶ谷	勝点	得点	失点	得失差	順位
A: 上木崎	-	× 1 - 2	○ 1 - 0	3	2	2	0	2
B: 高砂	○ 2 - 1	-	○ 1 - 0	6	3	1	2	1
C: 針ヶ谷	× 0 - 1	× 0 - 1	-	0	0	2	-2	3

第3組	中島	芝原	仲町A	勝点	得点	失点	得失差	順位
G: 中島	-	○ 3 - 2	△ 1 - 1	4	4	3	1	2
H: 芝原	× 2 - 3	-	× 3 - 4	0	5	7	-2	3
I: 仲町A	△ 1 - 1	○ 4 - 3	-	4	5	4	1	1

第2組	本太	三室	尾間木	勝点	得点	失点	得失差	順位
D: 本太	-	× 2 - 8	× 0 - 6	0	2	14	-12	3
E: 三室	○ 8 - 2	-	× 0 - 2	3	8	4	4	2
F: 尾間木	○ 6 - 0	○ 2 - 0	-	6	8	0	8	1

第4組	土合	別所	中尾	勝点	得点	失点	得失差	順位
J: 土合	-	○ 3 - 2	○ 5 - 1	6	5	1	4	1
K: 別所	× 2 - 3	-	× 1 - 6	0	3	9	-6	3
L: 中尾	× 1 - 5	○ 6 - 1	-	3	7	6	1	2

◆1次リーグ(Aチーム)

月 日()

Aブロック	常盤	上木崎	木崎	勝点	得点	失点	得失差	順位
1: 常盤	-	× 0 - 6	× 1 - 11	0	1	17	-16	3
2: 上木崎	○ 6 - 0	-	○ 2 - 0	6	8	0	8	1
3: 木崎	○ 11 - 1	× 0 - 2	-	3	11	3	8	2

月 日()

Bブロック	大門	文蔵	高砂	勝点	得点	失点	得失差	順位
4: 大門	-	× 0 - 1	× 0 - 2	0	0	3	-3	3
5: 文蔵	○ 1 - 0	-	△ 0 - 0	4	1	0	1	2
6: 高砂	○ 2 - 0	△ 0 - 0	-	4	2	0	2	1

月 日()

Cブロック	駒場	針ヶ谷	谷田善前	勝点	得点	失点	得失差	順位
7: 駒場	-	× 0 - 2	× 0 - 3	0	0	5	-5	3
8: 針ヶ谷	○ 2 - 0	-	○ 2 - 0	6	4	0	4	1
9: 谷田善前	○ 3 - 0	× 0 - 2	-	3	3	2	1	2

月 日()

Dブロック	仲本	本太	沼影	勝点	得点	失点	得失差	順位
10: 仲本	-	× 2 - 3	× 0 - 2	0	2	5	-3	3
11: 本太	○ 3 - 2	-	○ 2 - 1	6	5	3	2	1
12: 沼影	○ 2 - 0	× 1 - 2	-	3	3	2	1	2

月 日()

Eブロック	辻	新開	三室	勝点	得点	失点	得失差	順位
13: 辻	-	△ 0 - 0	× 0 - 8	1	0	8	-8	3
14: 新開	△ 0 - 0	-	× 0 - 5	1	0	5	-5	2
15: 三室	○ 8 - 0	○ 5 - 0	-	6	13	0	13	1

月 日()

Fブロック	尾間木	大谷口	大谷場	勝点	得点	失点	得失差	順位
16: 尾間木	-	○ 3 - 0	○ 3 - 0	6	6	0	6	1
17: 大谷口	× 0 - 3	-	○ 1 - 0	3	1	3	-2	2
18: 大谷場	× 0 - 3	× 0 - 1	-	0	0	4	-4	3

月 日()

Gブロック	南浦和	西浦和	中島	勝点	得点	失点	得失差	順位
19: 南浦和	-	○ 3 - 2	△ 1 - 1	4	4	3	1	2
20: 西浦和	× 2 - 3	-	× 1 - 3	0	3	6	-3	3
21: 中島	△ 1 - 1	○ 3 - 1	-	4	4	2	2	1

月 日()

Hブロック	芝原	浦和美園	栄和	勝点	得点	失点	得失差	順位
22: 芝原	-	○ 2 - 0	○ 3 - 0	6	5	0	5	1
23: 浦和美園	× 0 - 2	-	○ 2 - 0	3	2	2	0	2
24: 栄和	× 0 - 3	× 0 - 2	-	0	0	5	-5	3

月 日()

Iブロック	田島	仲町A	大久保	勝点	得点	失点	得失差	順位
25: 田島	-	× 1 - 2	○ 11 - 0	3	12	2	10	2
26: 仲町A	○ 2 - 1	-	○ 11 - 0	6	13	1	12	1
27: 大久保	× 0 - 11	× 0 - 11	-	0	0	22	-22	3

月 日()

Jブロック	大牧	土合	仲町B	勝点	得点	失点	得失差	順位
28: 大牧	-	× 0 - 1	○ 2 - 1	3	2	2	0	2
29: 土合	○ 1 - 0	-	○ 4 - 1	6	5	1	4	1
30: 仲町B	× 1 - 2	× 1 - 4	-	0	2	6	-4	3

月 日()

Kブロック	浦和南	北浦和	別所	勝点	得点	失点	得失差	順位
31:浦和南		× 2 - 8	× 1 - 4	0	3	12	-9	3
32:北浦和	○ 8 - 2		× 0 - 1	3	8	3	5	2
33:別所	○ 4 - 1	○ 1 - 0		6	5	1	4	1

月 日()

Lブロック	道祖土	岸町	中尾	勝点	得点	失点	得失差	順位
34:道祖土		○ 1 - 0	× 0 - 1	3	1	1	0	2
35:岸町	× 0 - 1		△ 0 - 0	1	0	1	-1	3
36:中尾	○ 1 - 0	△ 0 - 0		4	1	0	1	1