

物理問題 II

次の文を読んで、には適した式を、からは正しいものを選びその番号を、またには25字~50字の適切なことばを、それぞれの解答欄に記入せよ。なお、必要な場合には、微小量 x および任意の実数 k に対して成り立つ近似式、 $(1+x)^k \doteq 1+kx$ (ただし、 $|x| \ll 1$)を用いよ。

同じ長方形の2枚の導体極板A、Bが間隔 d で向かい合わせに配置された平行板コンデンサーを考える。コンデンサーは空気中にあり、空気の誘電率を ϵ とし、極板の端における電界の乱れは常に無視できるものとする。 静電エネルギーの計算では

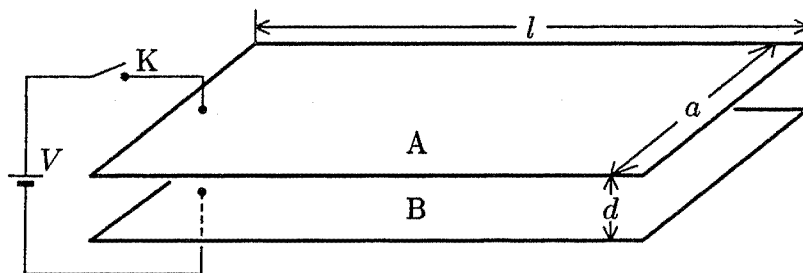


図1

- (1) 図1のように、極板A、Bの辺の長さを a 、 l とし、極板間に起電力 V の電池とスイッチKを直列につなぐ。スイッチを閉じて十分に時間がたってからスイッチを開いたとき、コンデンサーに蓄えられたエネルギーを、充電された電気量 Q を用いて表すとイである。

充電されたコンデンサーの極板はクーロン力により互いに引力を及ぼしあっている。この力に抗して一方の極板に外力を加え、極板間隔を $d+\Delta d$ まで微小変化させたとすると、この変化によるコンデンサーのエネルギーの変化量はロである。このエネルギーの変化量が外力のした仕事に等しいことから、極板間の引力はハに等しいことが分かる。この力の大きさをコンデンサー内の電界の強さ E を用いて表し、極板の単位面積あたりの力を求めるとニとなる。

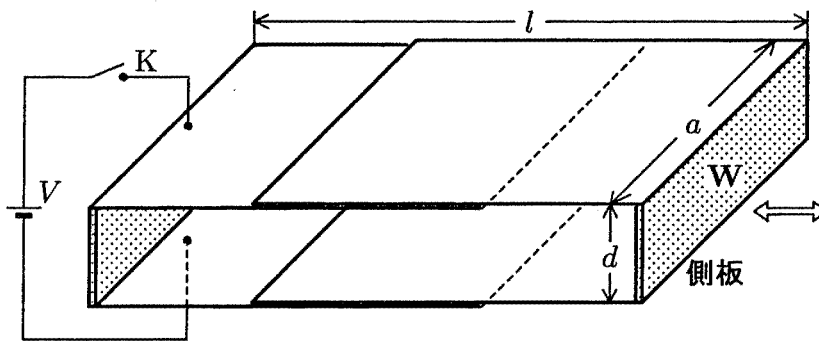


図 2

(2) 次に、向かい合った極板の面積を同時に変えることができる平行板コンデンサーを考えよう。図 2 のように、両極板はいずれも同じ幅 a の 2 枚の薄い導体板を部分的に重ねて作られている。極板の左右の端には極板間に絶縁性の側板が取り付けられており、右側の側板 W を左右に動かして導体板の重なりを調整することにより、極板の面積を変えることができる。このとき、重ねられた導体板は常に接触しているが摩擦なしに滑らせることができ、また、極板間の間隔 d の変化はないとする。このコンデンサーを充電したとき、側板には、上下の極板が押しつける力のほかに横向き力が働くことが、以下のようにしてわかる。この横向き力の性質を調べてみよう。

当日訂正
「薄い」

(a) 始めに、極板の左右の長さを l に保ち、(1) の場合と同様に、回路のスイッチ K を閉じて充電した後、スイッチを開いておく。ここで、側板に働く横向き力の抗して側板 W に外力を加え、極板の長さを $l + \Delta l$ まで微小変化させよう。この変化によるコンデンサーのエネルギーの変化量を、充電された電気量 Q を用いて表すと、ホ である。このことから、微小変化の間は側板に働く力の大きさは一定であるとみなして側板に加えた外力を求めると、へ となる。

(b) 再び極板の長さを l に戻した後、今度はスイッチ K を閉じたまま、やはり側板 W に横向き外力を加え、極板の長さを $l + \Delta l$ まで微小変化させよう。この場合に、コンデンサーに蓄えられたエネルギーの変化量は ト であり、また、この間に電池がする仕事は、蓄えられた電気量の変化を考慮すれば、チ である。したがって、この場合に加えた外力は リ となる。

以上より、このコンデンサーの側板 W に働く横向き力の方向は、(a) の場合には図 2 の { ヌ : ① 左方向, ② 右方向 }, また、(b) の場合には図 2 の { ル : ① 左方向, ② 右方向 } であることが分かる。この力の大きさをコンデンサー内の電界の強さ E を用いて表し、側板 W の単位面積あたりの力を求めると、(a)、(b) のいずれの場合も、 $\frac{1}{2} \epsilon_0 E^2 W$ となる。このような横方向の力が生じるのは、 $\frac{1}{2} \epsilon_0 E^2$ が原因である。

[ワ] の解答例 (もちろん、個人的見解です。)

2021/9/10

試験当時の2004/7/15の記事で解説したように、横方向の力の原因は正確には「極板の端における電界と電荷分布の特異性」です。したがって、端での乱れを無視してしまったのでは、この力を説明できないのです。17年もたった今頃になって、私の記事を見た人から質問がありました。1ページの赤字のように書いてあればよかったですかもしれませんが、差し障りがない限り意図不明な断り書きはなるべく避けるのが普通です。高校卒業レベルの受験生なら、以下の解答例のような理解ができておれば十分だと思います。

「極板上の同種電荷が斥力を及ぼし合っ釣り合っているが、端ではその均衡が破れて極板を押し広げる力となる」(50字)



同種電荷の斥力が原因ですが、それだけでは不十分です。絶縁体の側板に力を及ぼすのは電場ではなく接着された導体板ですが、問題は斥力を及ぼし合っている電荷が導体板にどのように力を及ぼすかを理解できているかどうかです。電荷に働く横向き力は端以外では釣り合い状態にあるため、導体板に横向き力を及ぼさないことが分かっているかどうかを、何らかの形で言及する必要があります。

----- 電荷は導体に貼りついているわけではないので、力が釣り合っていなければ導体が等電位になって導体内では力を受けなくなるまで導体の中を自由に移動します。その結果、電荷は導体の表面や端に集まり、すぐ外にできている電場から外向きの力を受けるが導体の外には出られないため、導体の表面や端を内側から押すこととなります。(重力を受けている物体を机の上に置いたり糸に吊るしたりしたとき、机や糸が物体から力を受けるのと同じ。) 電荷が同じ極板上の同符号の電荷から受ける横向き力はクーロンの斥力ですが、遠方の電荷の斥力は、反対側の極板上の異符号の電荷から受ける引力によって相殺されるため、結果的には短距離の斥力だけが残ります。電荷分布が端以外でほぼ一樣になるのもこのためです。

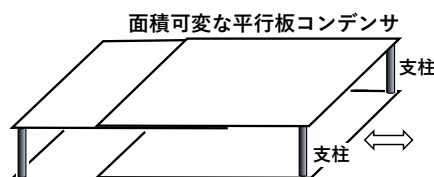
なお、当時、予備校の解答速報や解説に見られましたが、

「極板間の一様な電気力線に垂直に働くマクスウェル応力が、気体の圧力のように側板に横向き圧力を及ぼす」

は完全な間違いです。気体のように絶縁体の側板で電場を閉じ込めているわけではありません。「側板の単位面積当りの力」から応力(圧力)を連想したのかもしれませんが、これはエネルギー変化から求めた仕事、側板の面積 ad に比例するというだけのことだと思います。なお、側板が誘電性の絶縁体であればマクスウェル応力が働きますが、薄ければその影響はありません。

上下の極板を固定しているのが板ではなく細い支柱であっても、極板に働いている横向き力は変わりません。その場合にこの圧力がどこに働くと考えたらいいか、マクスウェル応力のことを初めて教わった高校生でも、疑問に思うでしょう。せつかくそこまで踏み込むのであれば、正確な扱い方(次ページ)を示しておかないと「理解を深める」どころか、かえって害毒(あだ)になります。最近でも高校生相手に高度な知識をひけらかすだけとしか思えない、安直で無責任な説明が見かけられます。

例：吉田弘幸「京大の入試問題で深める高校物理」(日本評論社)第26講



静電場のマクスウェル応力テンソル 任意の閉曲面 S 内の電荷に対するガウスの法則

$$Q_S = \int_{S \text{ 内}} \rho dV = \int_{S \text{ 内}} \epsilon_0 \nabla \cdot \mathbf{E} dV = \oint_S \epsilon_0 \mathbf{E} \cdot \mathbf{n} dS \quad (1)$$

と同様に, S 内の電荷に対して働くクーロン力のベクトル和に対して

$$\mathbf{F}_S = \int_{S \text{ 内}} \rho \mathbf{E} dV = \int_{S \text{ 内}} (\epsilon_0 \nabla \cdot \mathbf{E}) \mathbf{E} dV = \oint_S \mathbf{T} \cdot \mathbf{n} dS \quad (2)$$

が成り立つ。(n は外向きの法線ベクトル) ここで T は

$$T_{\alpha\beta} = \epsilon_0 E_\alpha E_\beta - \frac{\epsilon_0}{2} \mathbf{E}^2 \delta_{\alpha\beta} \quad (\alpha, \beta = x, y, z) \quad (3)$$

で定義される応力テンソルである。法線ベクトルとのドット積は, $\mathbf{T}_\alpha = (T_{\alpha x}, T_{\alpha y}, T_{\alpha z})$ として

$$(\mathbf{T} \cdot \mathbf{n})_\alpha = \mathbf{T}_\alpha \cdot \mathbf{n} = \sum_\beta T_{\alpha\beta} n_\beta = \epsilon_0 (\mathbf{E} \cdot \mathbf{n}) E_\alpha - \frac{\epsilon_0 \mathbf{E}^2}{2} n_\alpha \quad (\alpha = x, y, z) \quad (4)$$

を成分とするベクトル, $\mathbf{T} \cdot \mathbf{n} = \epsilon_0 (\mathbf{E} \cdot \mathbf{n}) \mathbf{E} - (\epsilon_0 \mathbf{E}^2 / 2) \mathbf{n}$ であり¹, 特別な場合として

$$\mathbf{n} \parallel \mathbf{E} \text{ のとき } \mathbf{T} \cdot \mathbf{n} = \frac{\epsilon_0 \mathbf{E}^2}{2} \mathbf{n} \text{ (張力)}, \quad \mathbf{n} \perp \mathbf{E} \text{ のとき } \mathbf{T} \cdot \mathbf{n} = -\frac{\epsilon_0 \mathbf{E}^2}{2} \mathbf{n} \text{ (圧力)} \quad (5)$$

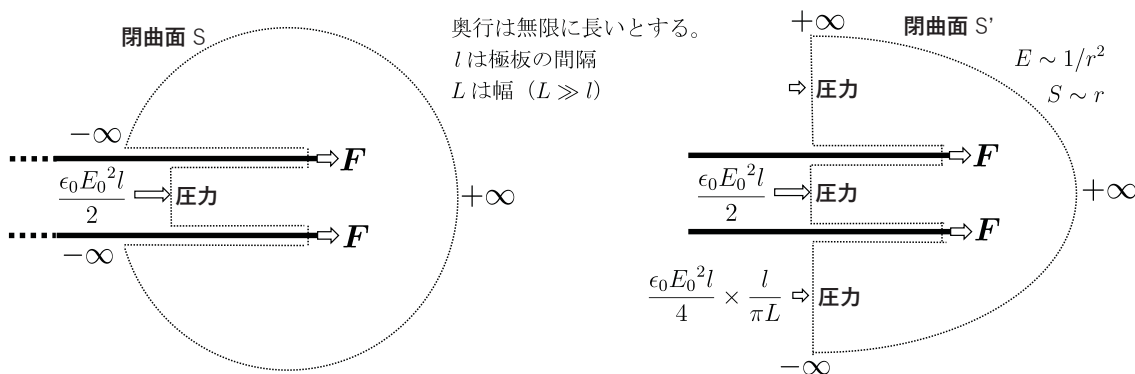
となる。以後では 2 重添え字 (ここでは β) についての和の記号は省略する。

(証明) $\nabla \times \mathbf{E} = 0$, すなわち $\partial_\beta E_\alpha = \partial_\alpha E_\beta$, および $E_\beta E_\beta = \mathbf{E}^2$ を用いれば

$$\begin{aligned} [(\nabla \cdot \mathbf{E}) \mathbf{E}]_\alpha &= E_\alpha \partial_\beta E_\beta = \partial_\beta E_\alpha E_\beta - E_\beta \partial_\beta E_\alpha = \partial_\beta E_\alpha E_\beta - E_\beta \partial_\alpha E_\beta \\ &= \partial_\beta E_\alpha E_\beta - \frac{1}{2} \partial_\alpha \mathbf{E}^2 = \partial_\beta \left(E_\alpha E_\beta - \frac{1}{2} \delta_{\alpha\beta} \mathbf{E}^2 \right) = \epsilon_0^{-1} \nabla \cdot \mathbf{T}_\alpha \end{aligned} \quad (6)$$

あとは, 各成分ベクトル \mathbf{T}_α に対してガウスの発散定理を用いればよい。

正負の電荷分布が向かい合う平行板コンデンサでは, コンデンサの外の十分遠方では急速に電場が 0 に向かう。図のように極板の端の部分だけを残して極板を包み, コンデンサの外側では無限遠方を回る閉曲面 S を考えれば, 極板の端に集積した S の内部の電荷に働く力の横向きの成分は, 等式 (2) により極板間の電場が一樣な位置での圧力による力に等しい。(S 上で横向きの応力は, ここしかない。)



等式 (2) から横向きの力が求まる。

幅が有限の場合は l/L 程度の差がある。

横向きの力の理由としてマクスウェル応力に言及するのであれば, このように正しい扱い方を示しておかないと, それを導く力量がまだ備わっていない高校生に誤った理解を刷り込んでしまう。電気力線の間に働く横向きの圧力は, 気体の圧力のように側板に力を及ぼすような性質のものではない。

¹ $\rho = \nabla \cdot \mathbf{D}$, $\mathbf{D} = \epsilon \mathbf{E}$ を用いて, $T_{\alpha\beta} = E_\alpha D_\beta - (\mathbf{E} \cdot \mathbf{D}) \delta_{\alpha\beta}$, $\mathbf{T} \cdot \mathbf{n} = (\mathbf{D} \cdot \mathbf{n}) \mathbf{E} - (\mathbf{E} \cdot \mathbf{D} / 2) \mathbf{n}$ と表されることも多い。