

2023年 かごしま特別国体愛知県予選

主催 愛知県テニス協会・(財)愛知県スポーツ協会
後援 名古屋市
期日 2023年4月22日、23日
会場 東山公園テニスセンター 屋内コート
ディレクター 小林 淑一
アシスタントディレクター 木下 洋子
レフェリー 岩田 英子

大会日程表

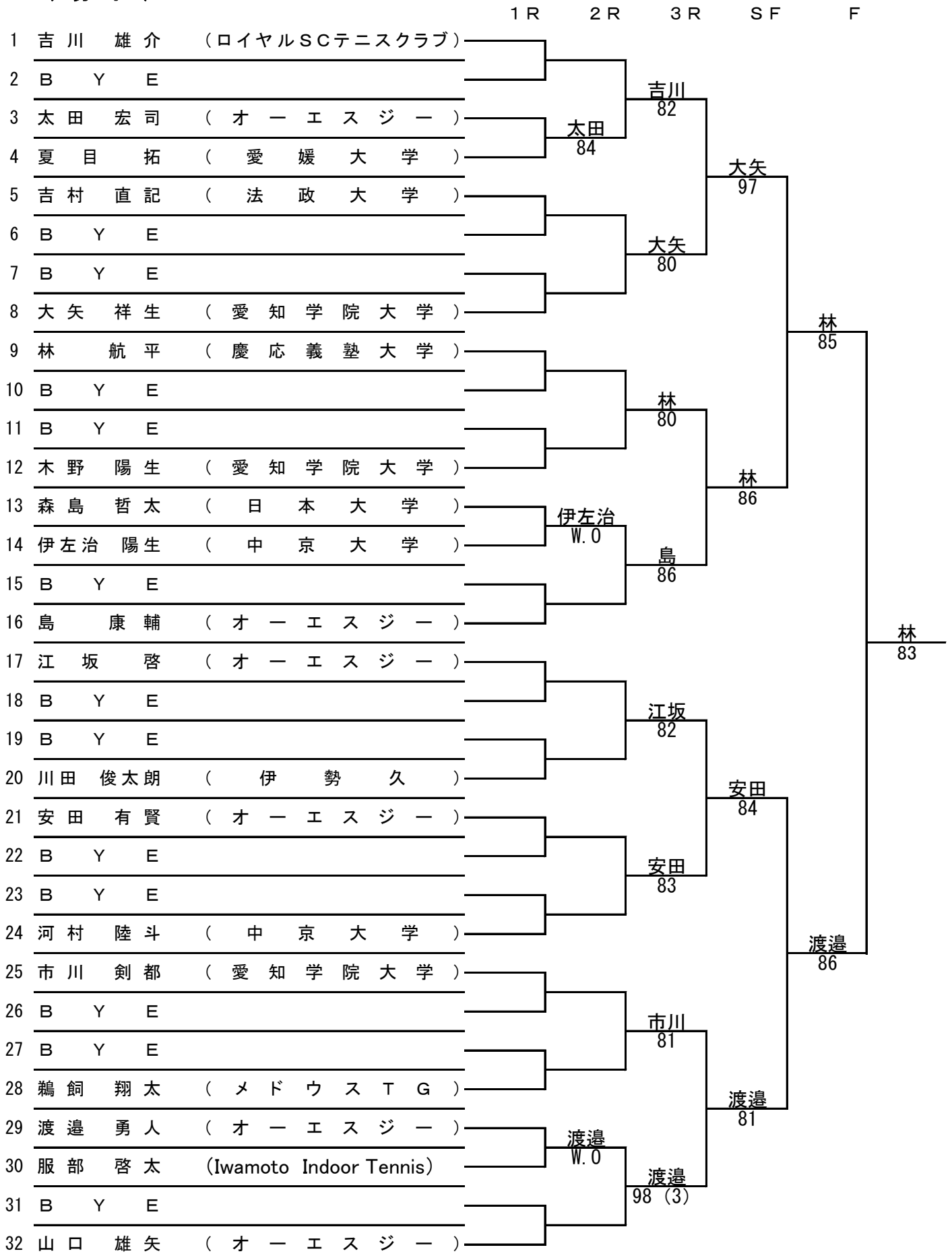
	4月22日(土)	4月23日(日)
男子	9:00 1R 2R 5, 8, 17, 20 21, 24 10:00 2R 残り 引き続き 3R	9:00 SF 引き続きF・3決 引き続き 2決
女子	9:00 1R SF 5, 8, 10:00 SF 1,	9:00 F 引き続き 3決 引き続き 2決

注意事項

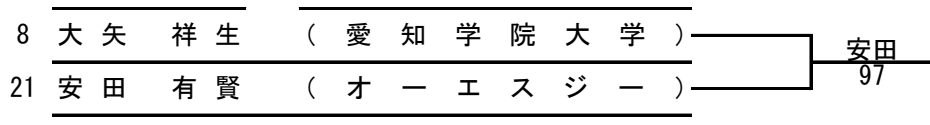
1. 試合はすべて8ゲームプロセット ノーアド
2. 初日のみ各時間までに本部へ出席を届けてください
試合の進行は、オーダーオブプレーで行います
3. その他のルールは(公財)日本テニス協会テニスルールブックに準じます
4. 男女とも上位2名を県代表として選ぶため3位決定戦、2位決定戦を行います
5. 練習は8:30から9:00までできます

2023年 かがしま特別国体愛知県予選

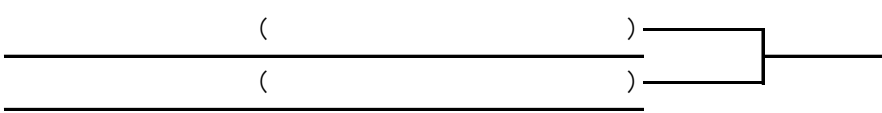
〈 男子 〉



3 位 決 定 戦



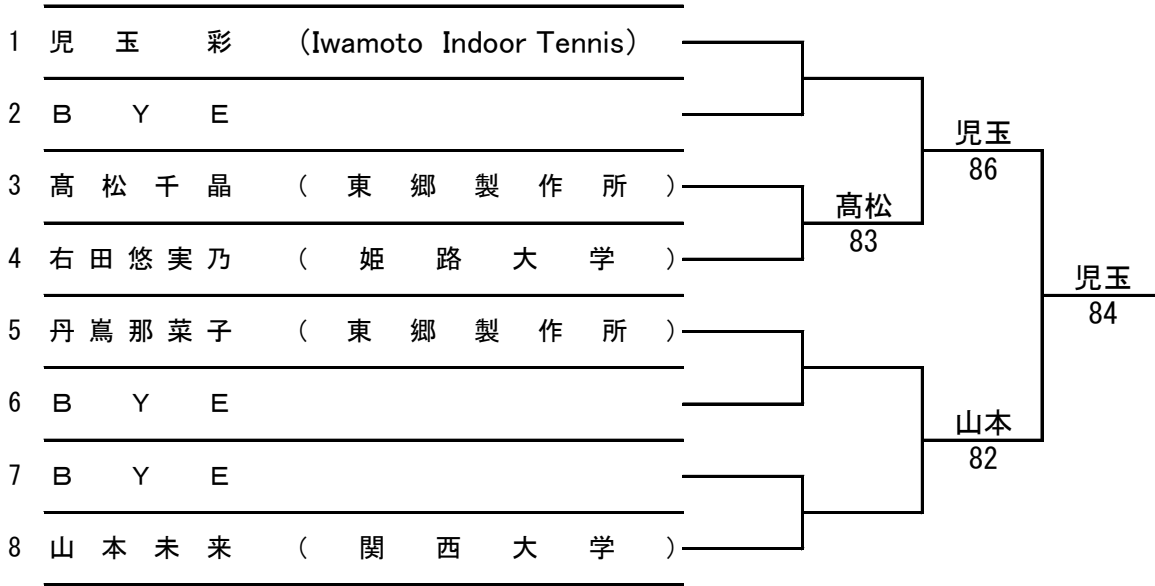
2 位 決 定 戦



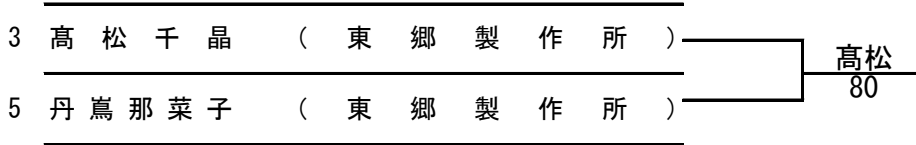
2023年 かがしま特別国体愛知県予選

〈 女子 〉

1 R S F F



3 位 決 定 戦



2 位 決 定 戦

